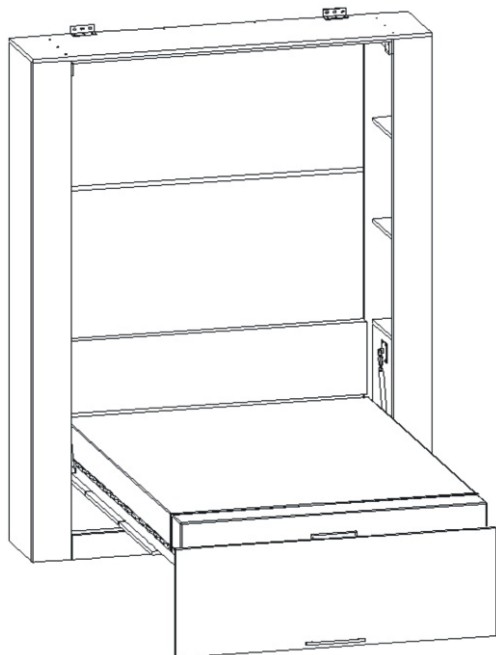


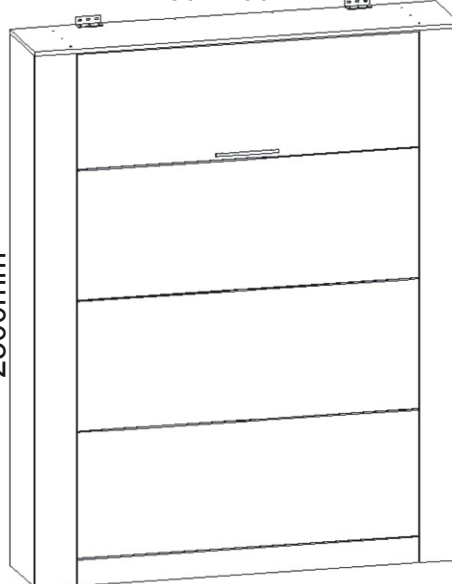
VS 4070P 140,160,180

140-2050mm
160-2250mm
180-2450mm

400mm



2300mm

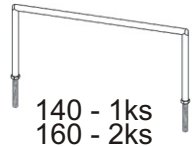


Držák matrace



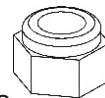
140 - 2ks
160 - 3ks
180 - 3ks

Držák matrace



140 - 1ks
160 - 2ks
180 - 2ks

Matice
Samojistná M6



140 - 6ks
160 - 10ks
180 - 10ks

Eurošroub



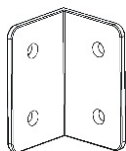
140-15ks
160-15ks
180-18ks

Konfirmát
50mm



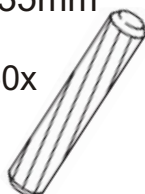
32x

Úhelník
malý



4x

Kolík
35mm



50x

Lepidlo
velké



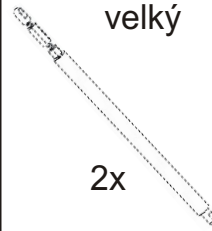
1x

Plynový píst
malý



2x

Plynový píst
velký



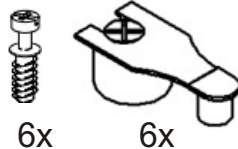
2x

Podpěrka



20x

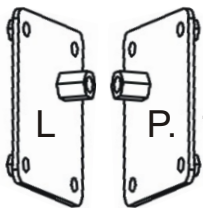
Spoj. excentr
velký+šroubky



6x

6x

Usazovací plech
80x90



1x

L

P.

1x

1x

Usazovací plech
100x120



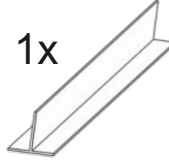
1x

L

P.

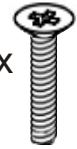
1x

Al T Lišta
140 - 1390mm
160 - 1590mm
180 - 1790mm



1x

M 6x35
zápustný



16x

V4x35



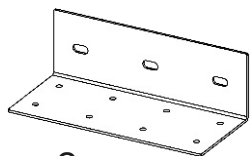
21x

V4x50



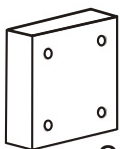
28x

Úhelník
150x85x45



2x

Zarážka
dveří



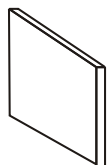
2x

Popruh



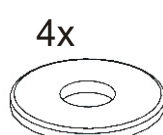
1x

Zarážka
MDF 3mm



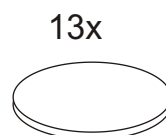
6x

Podložka
M13



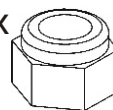
4x

Krytka



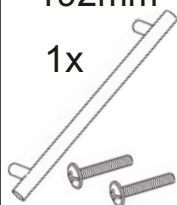
13x

Matice
samojistná
M8



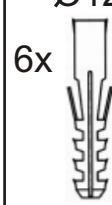
2x

Úchytka
192mm



1x

Hmoždinka
Ø12



6x

M8x25



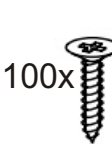
2x

M12x70



2x

V4x17



100x

V4x20



16x

V4x16



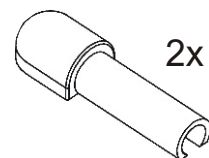
16x

V6x70



6x

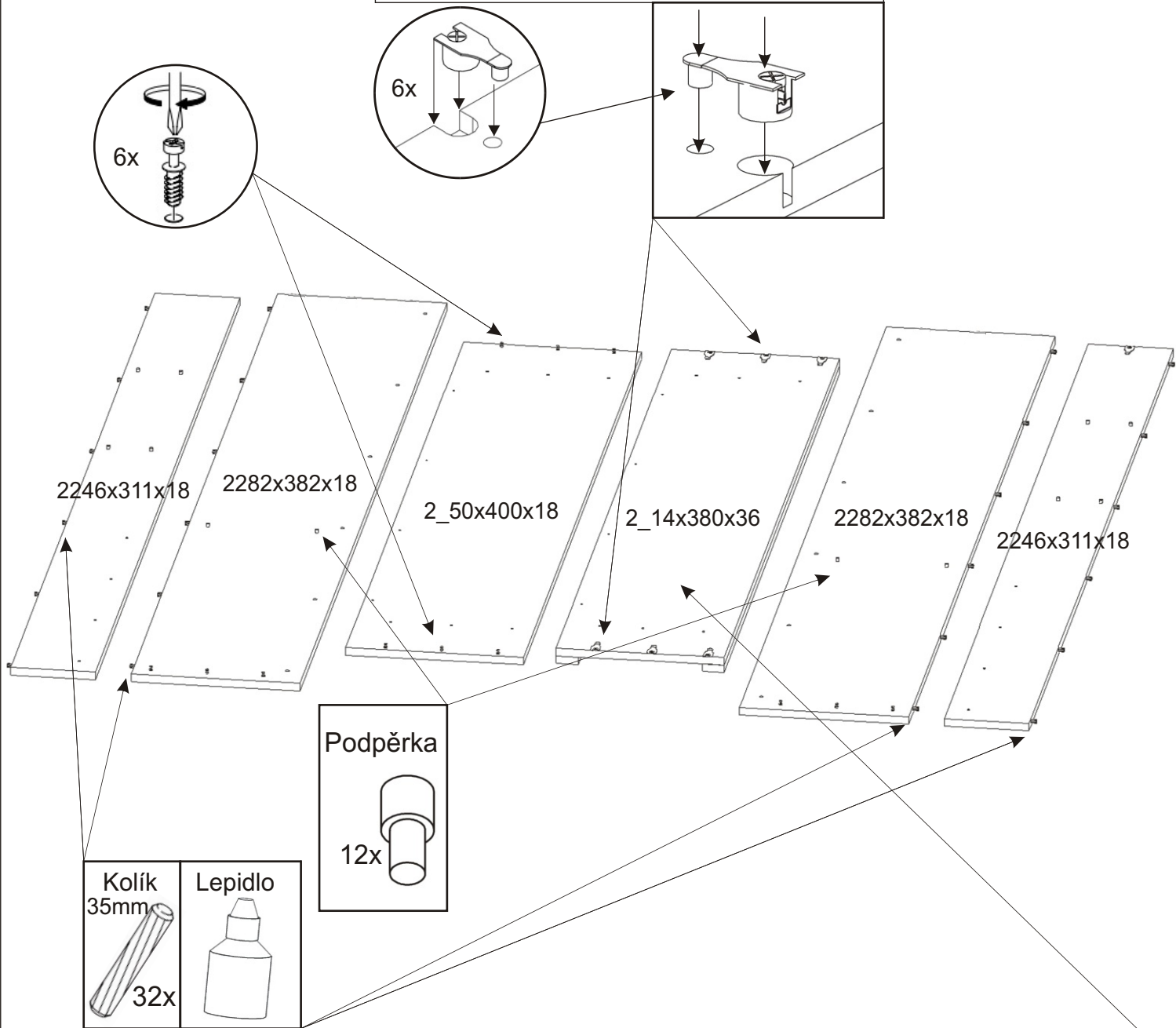
Krytka pístu



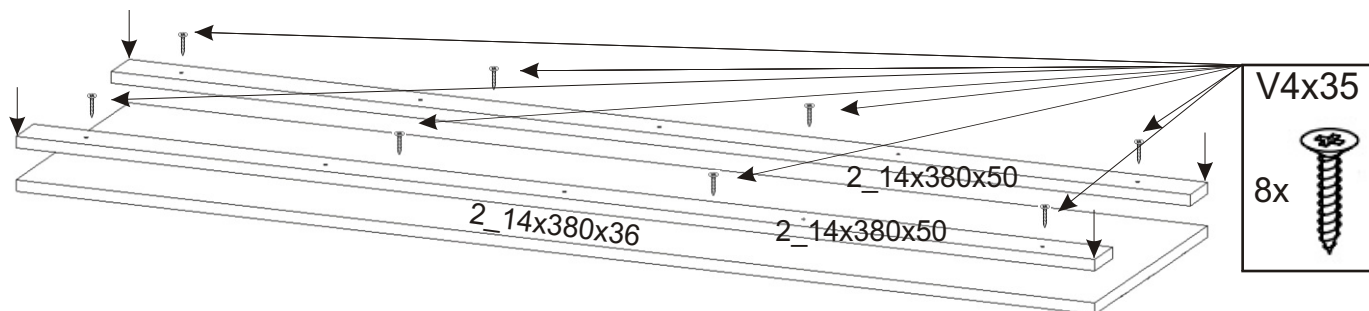
2x

1.

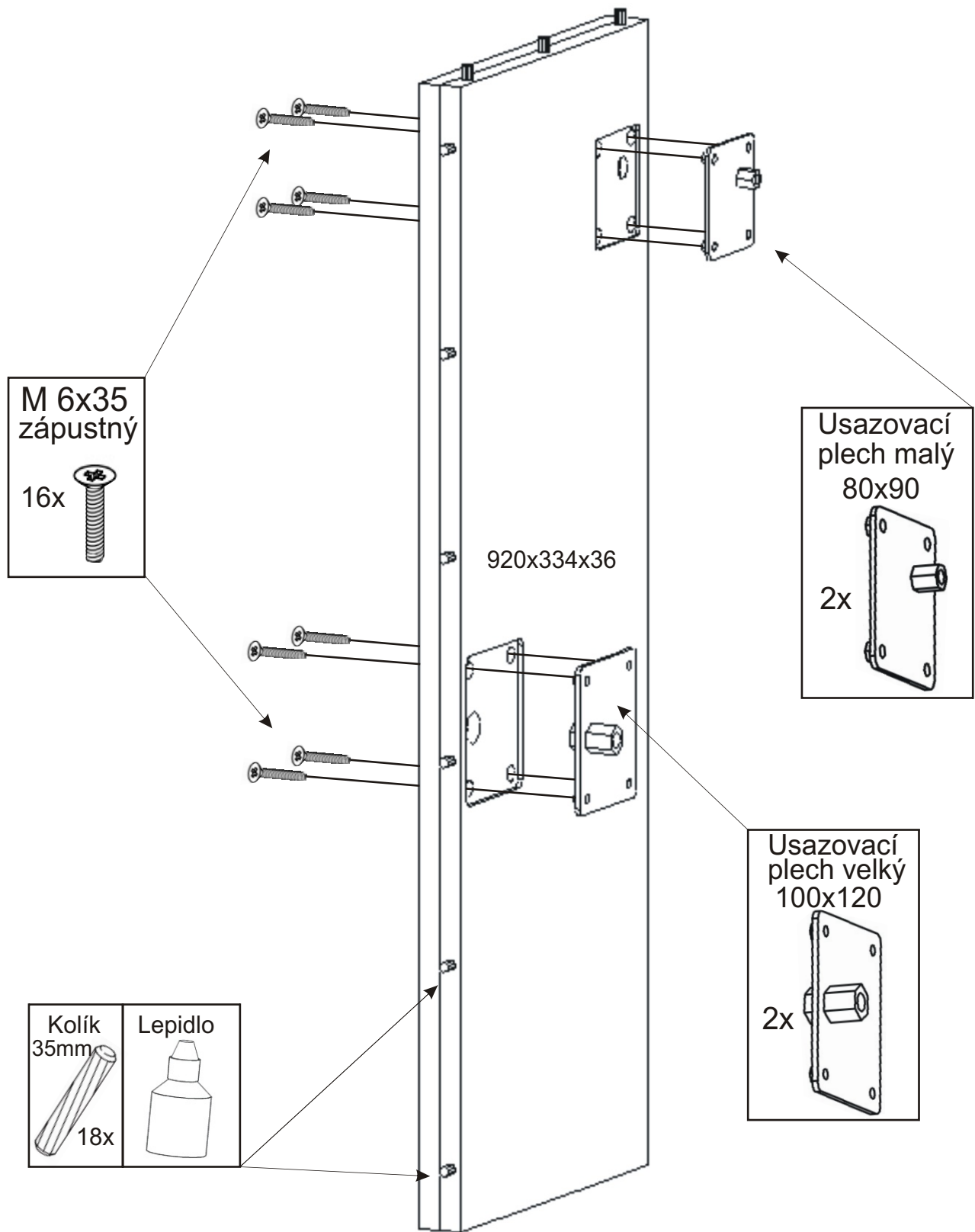
Excentry je důležité naklepávat souběžně na jednu i druhou stranu aby nedošlo k vylomení.



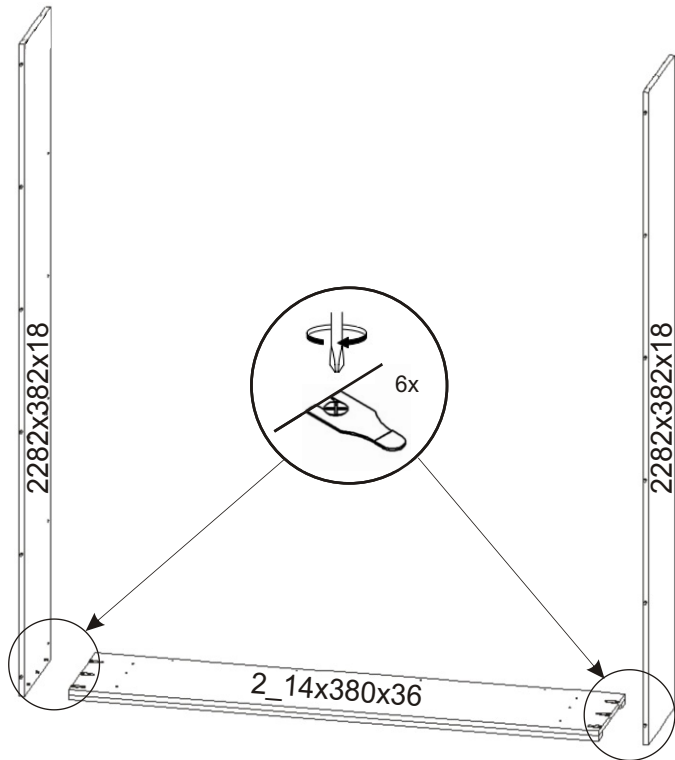
2.



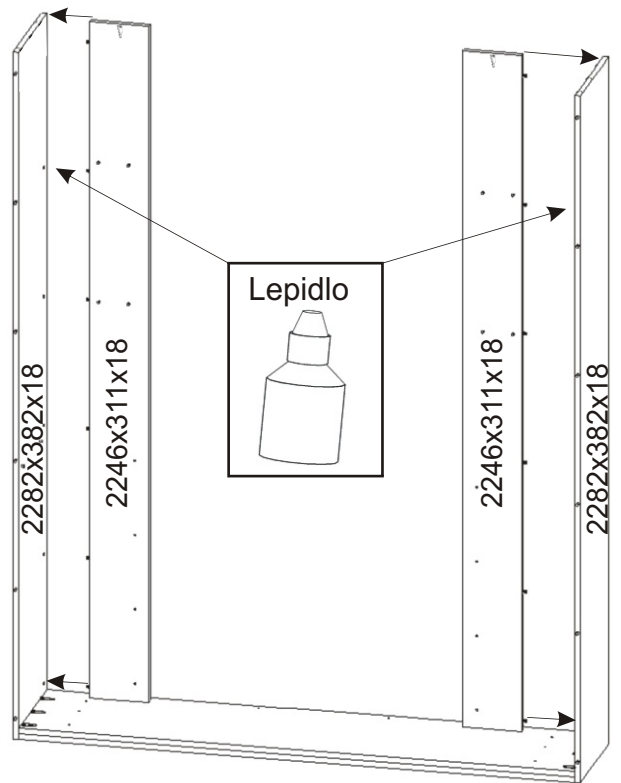
3.



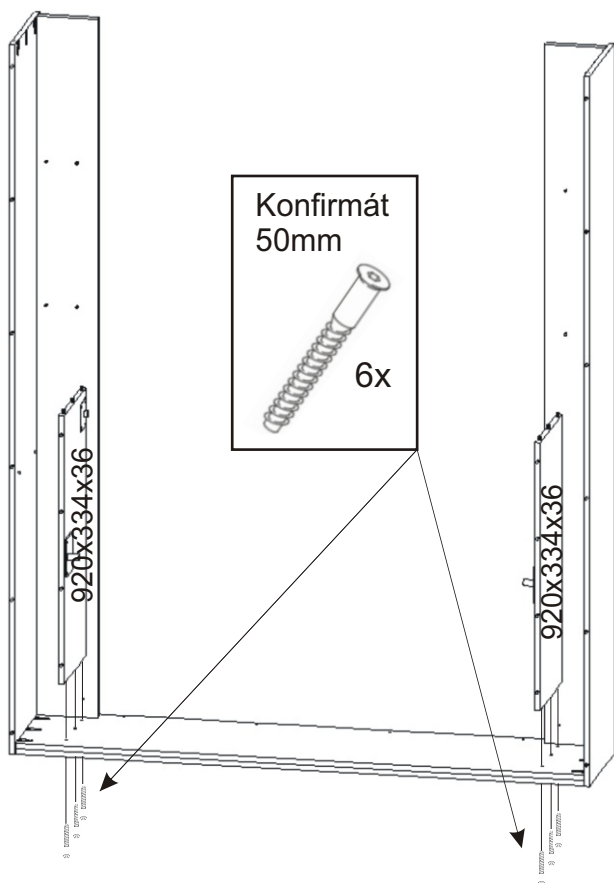
4.



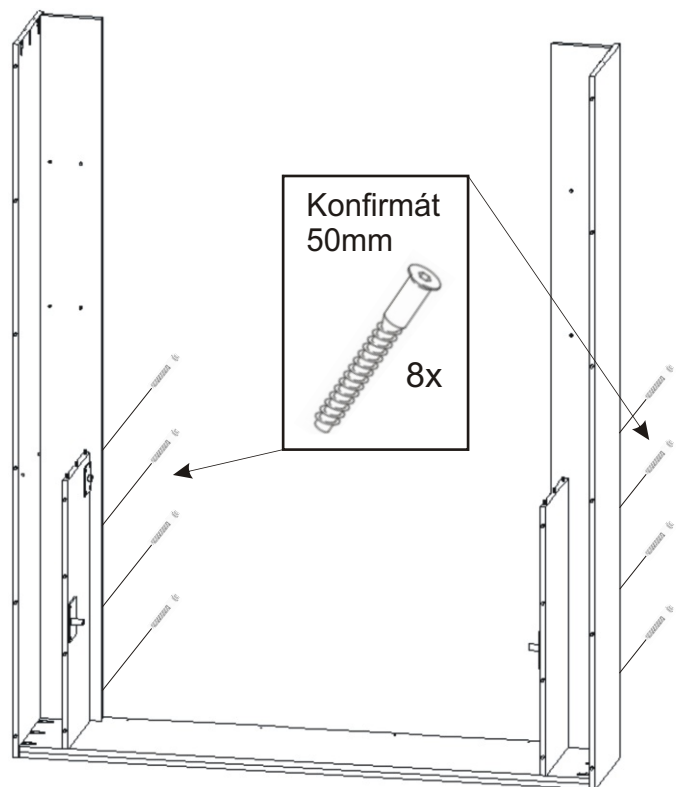
5.



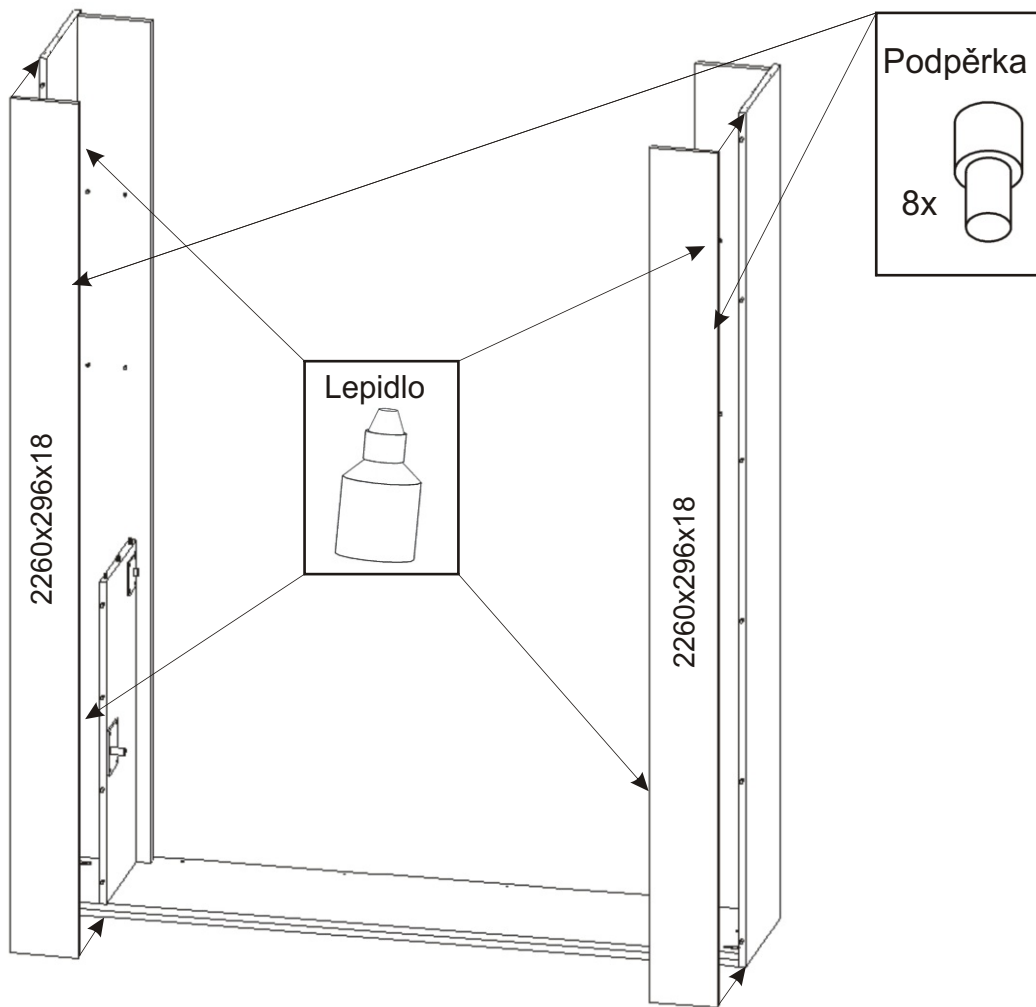
6.



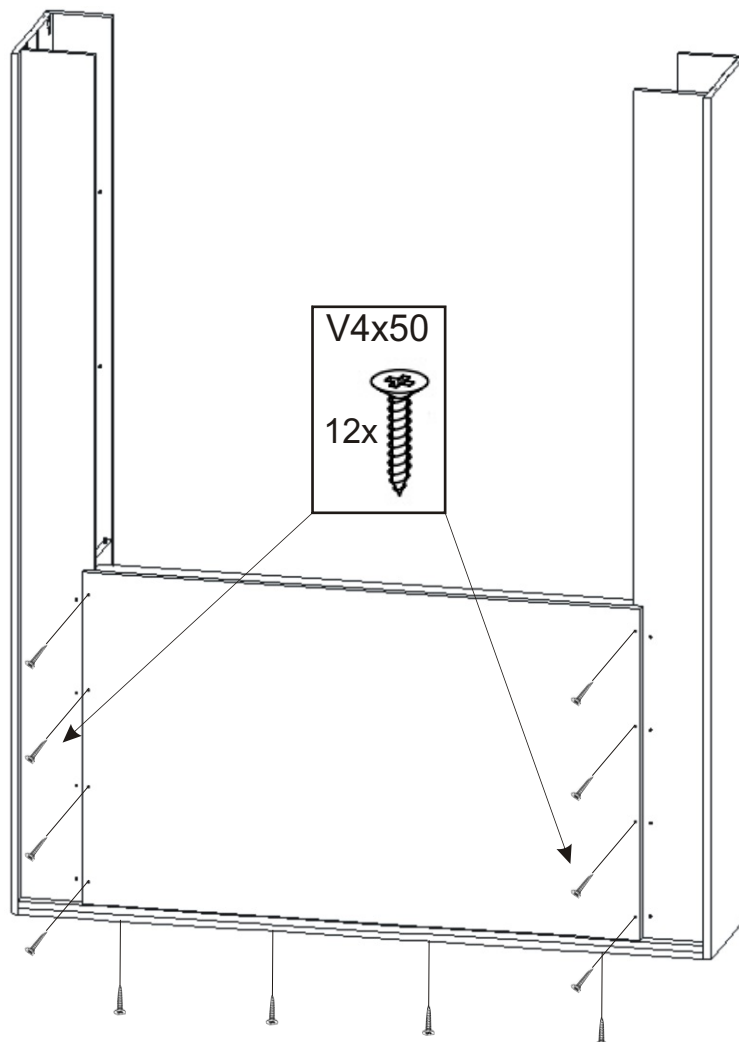
7.



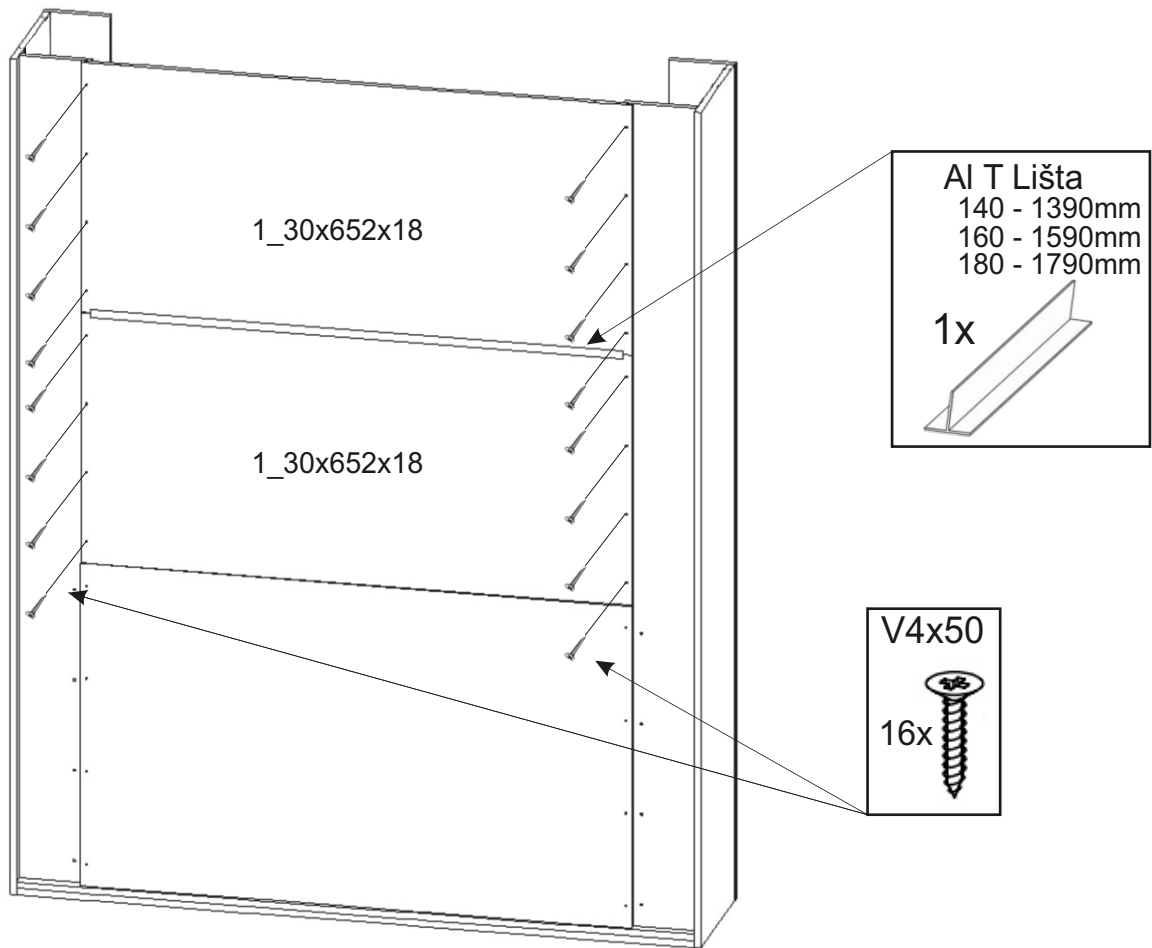
8.



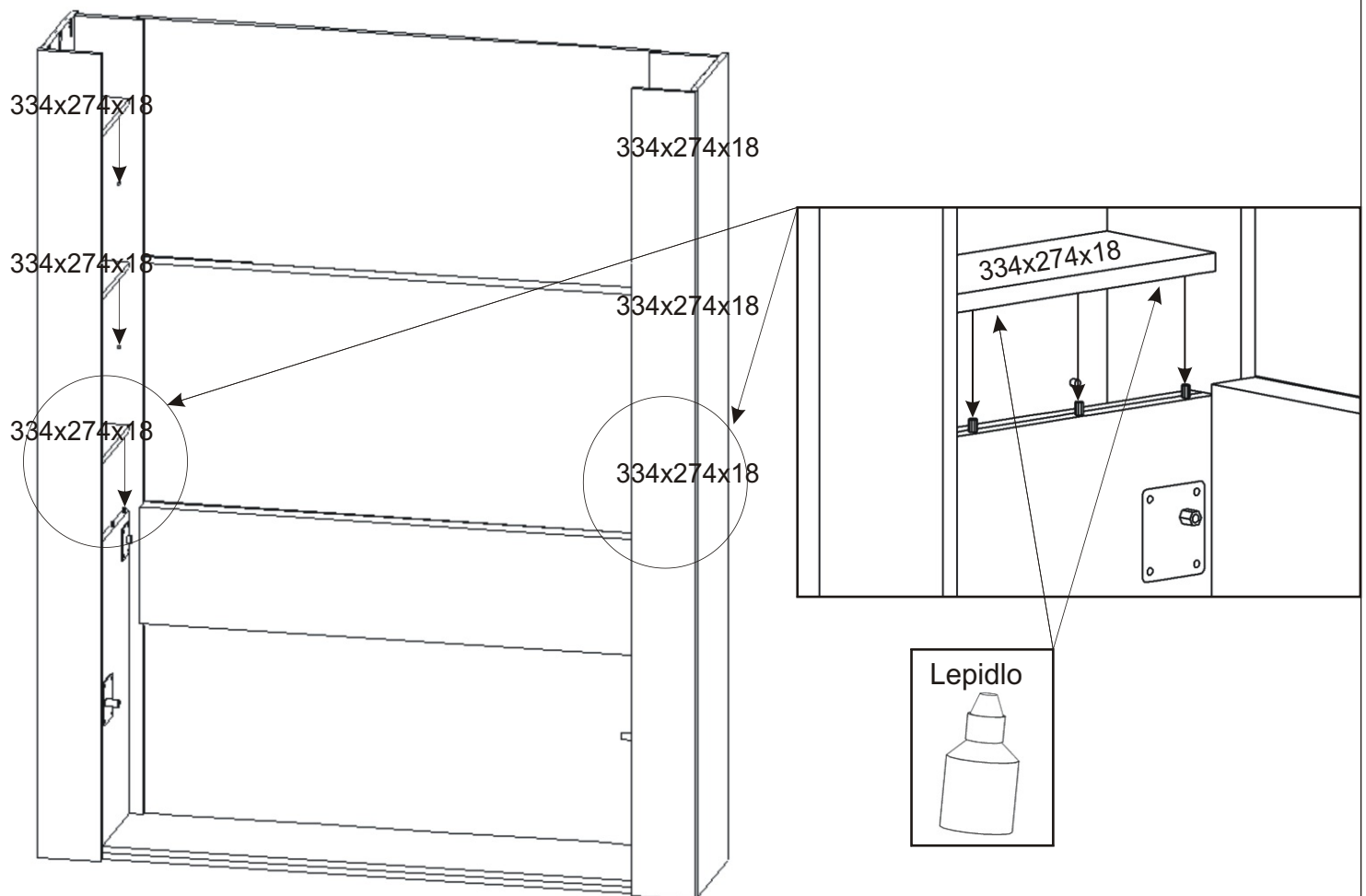
9.



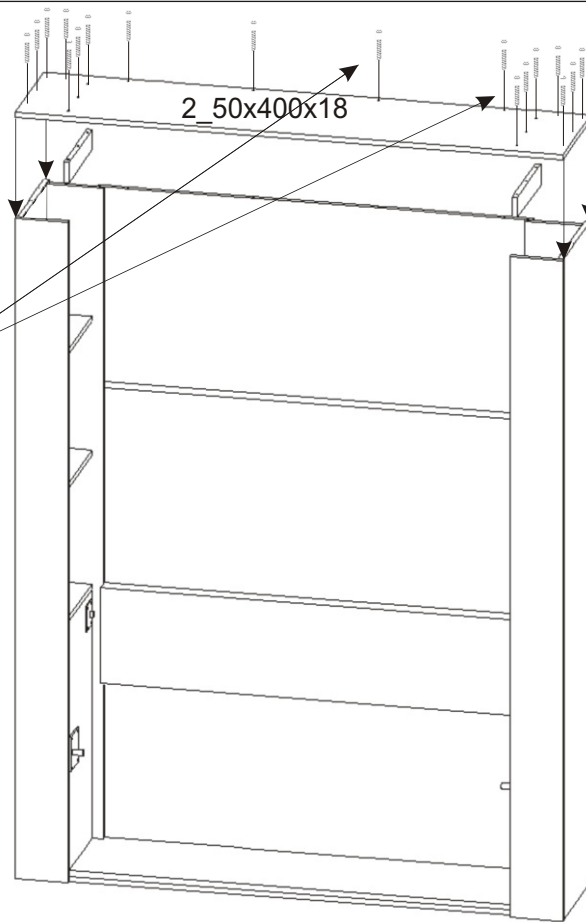
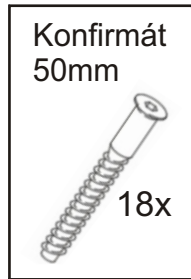
10.



11.



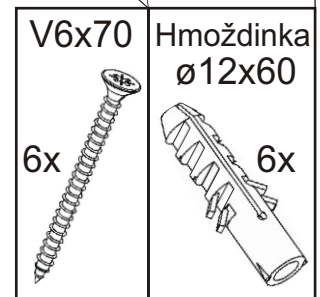
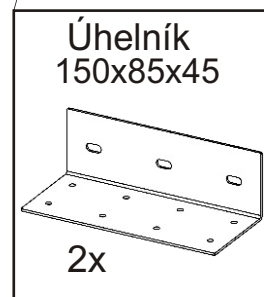
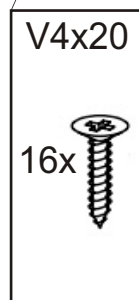
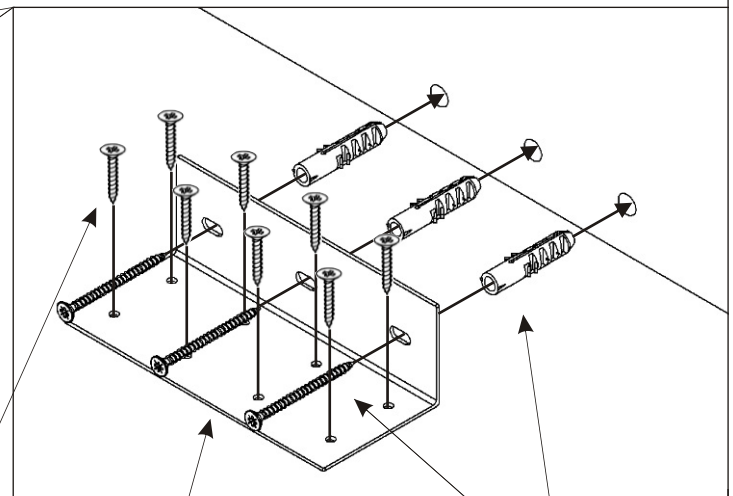
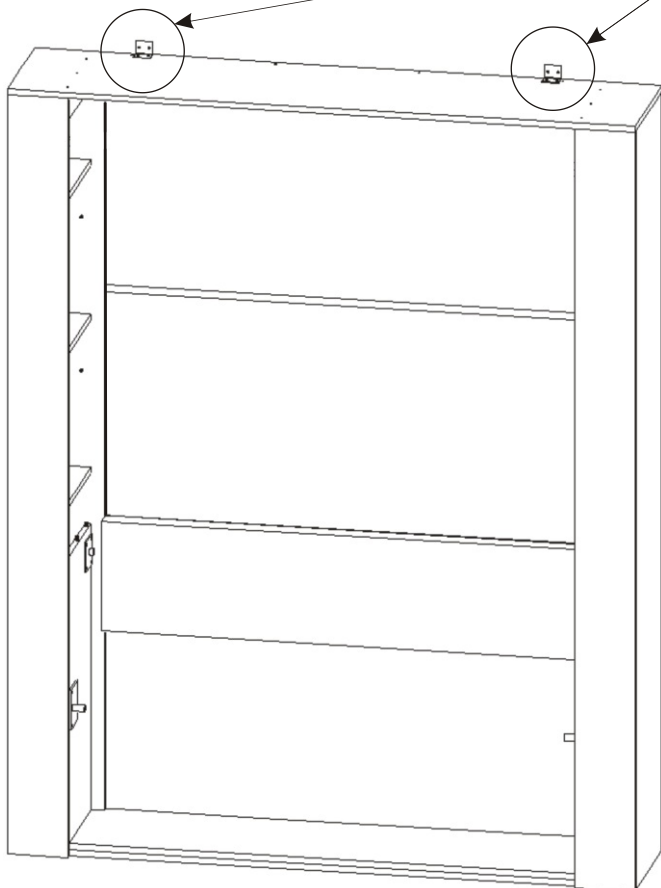
12.



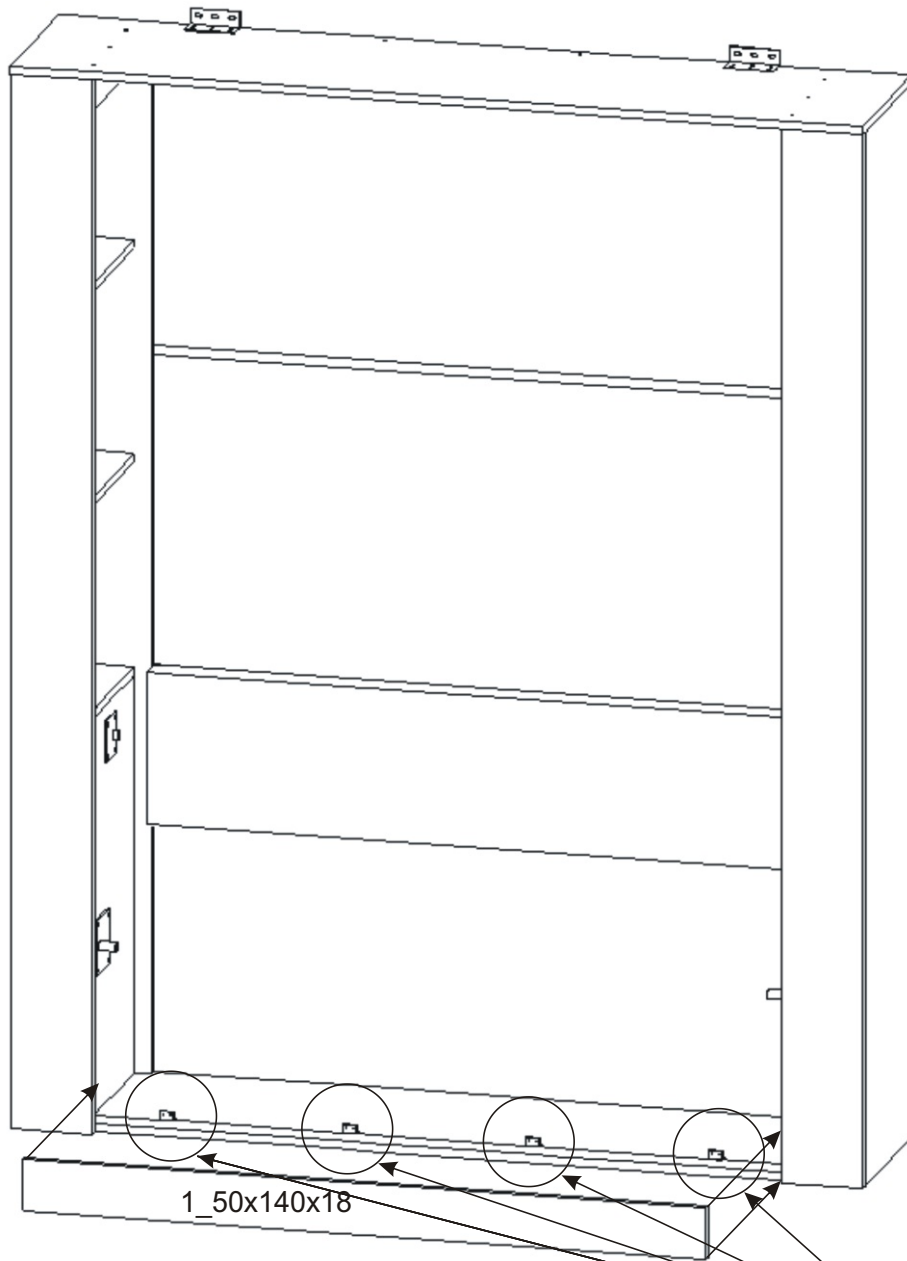
13.

*Výklopná postel musí být před nasazením kovového roštu upevněna ke zdi!
Jinak hrozí pád při otevírání.*

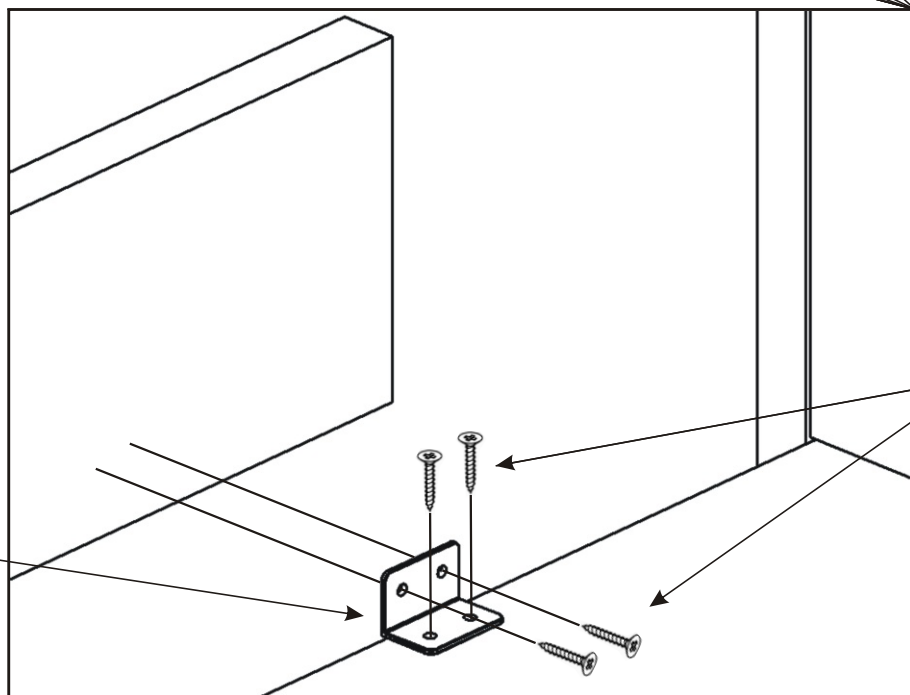
Počet a typ hmoždinek je nutno určit podle typu stěny.
Viz ukázka upevnění výklopné postele ke zdi.



14.



1_50x140x18



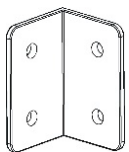
V4x16

16x



Úhelník
malý

4x



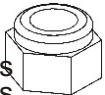
15. Nasazení držáků matrace

Zadní držáky matrace upevníme až po nasazení dorazové lišty. Tento krok po kroku číslo 23.

Nasadíme držáky matrace a pokračujeme návodem na montáž rámu podle šíře výklopné postele.

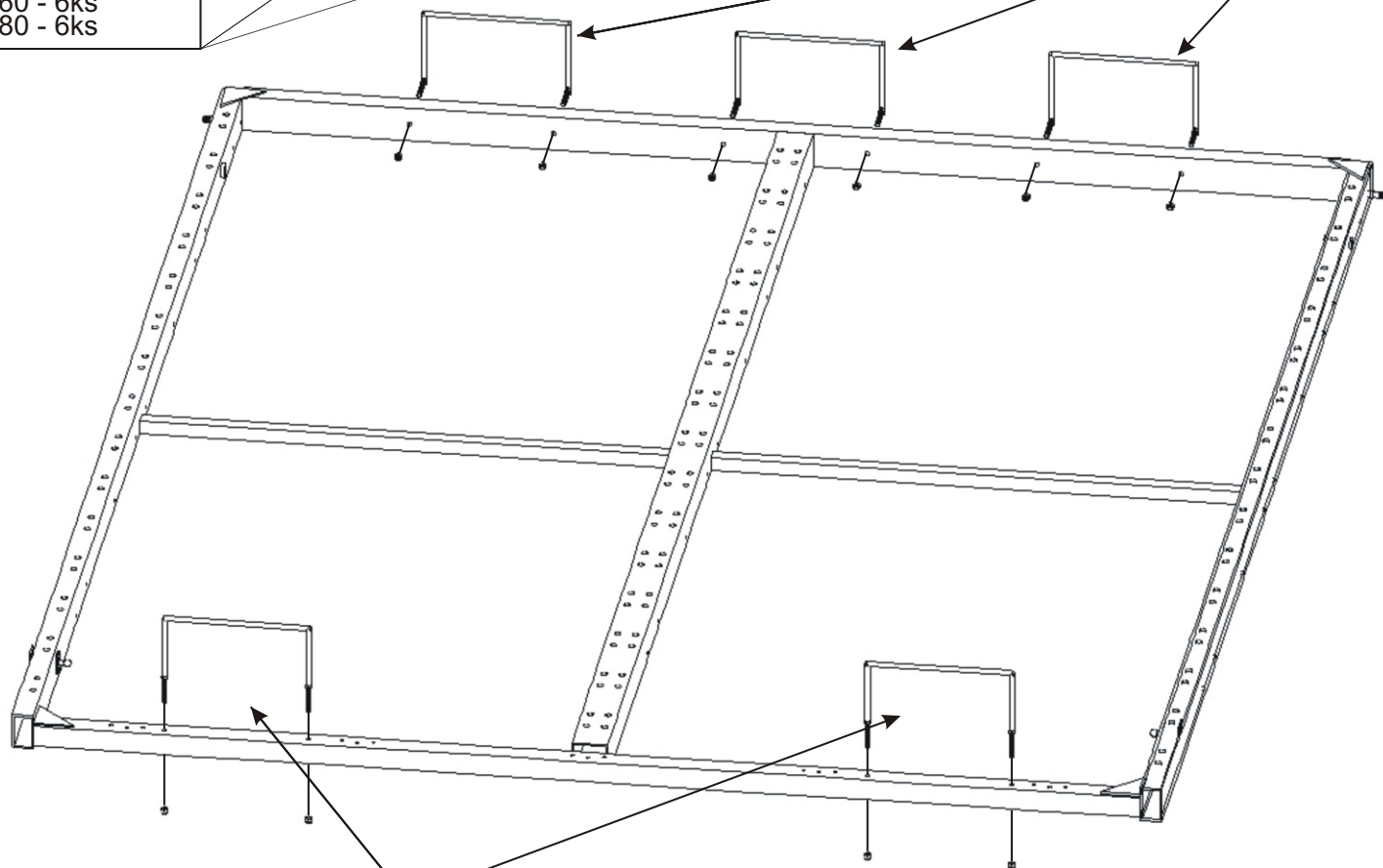
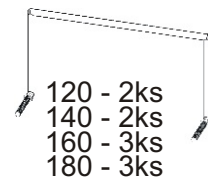
Matice
Samojistná M6

120 - 4ks
140 - 4ks
160 - 6ks
180 - 6ks



23.2.

Držák matrace

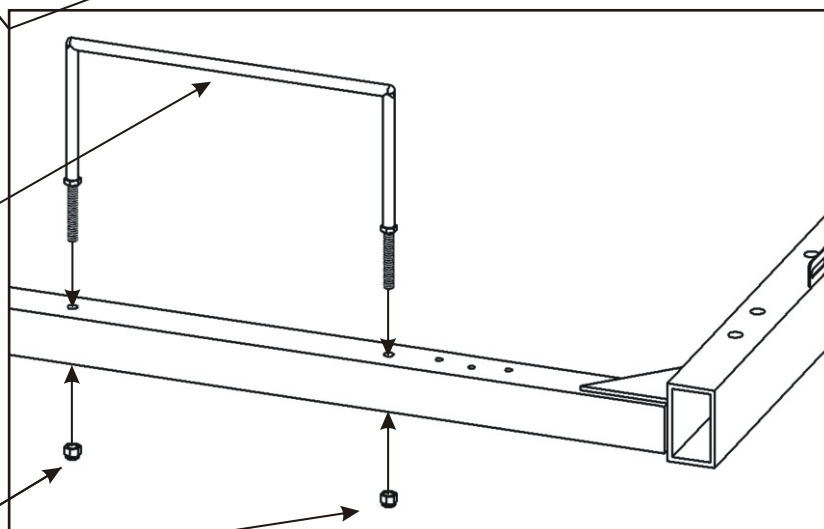


Držák matrace

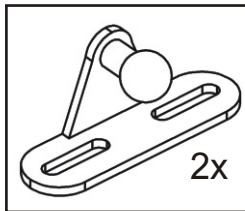
120 - 1ks
140 - 1ks
160 - 2ks
180 - 2ks

Matice
Samojistná M6

120 - 2ks
140 - 2ks
160 - 4ks
180 - 4ks



16.



V - 4x17

4x



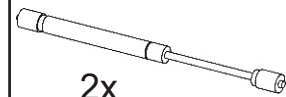
Eurošroub



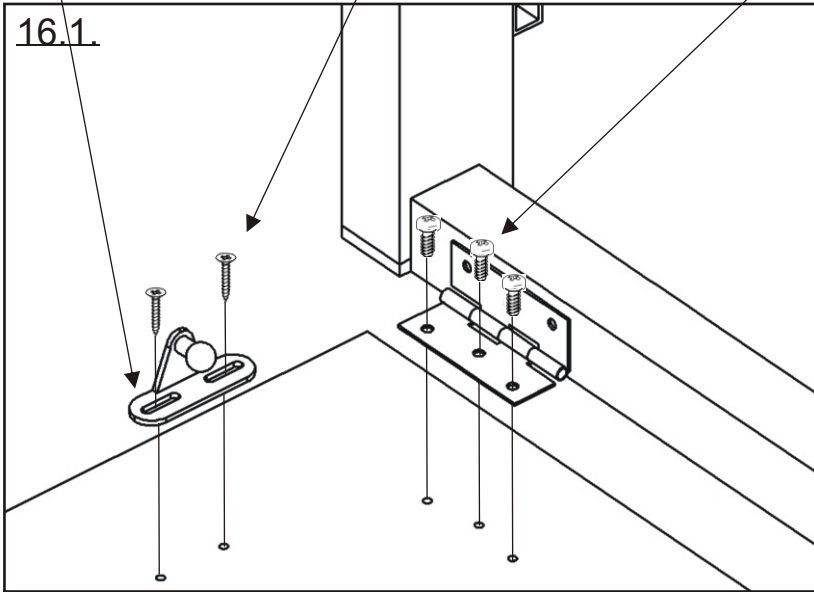
120-12ks
140-15ks
160-15ks
180-18ks

Plynový píst malý

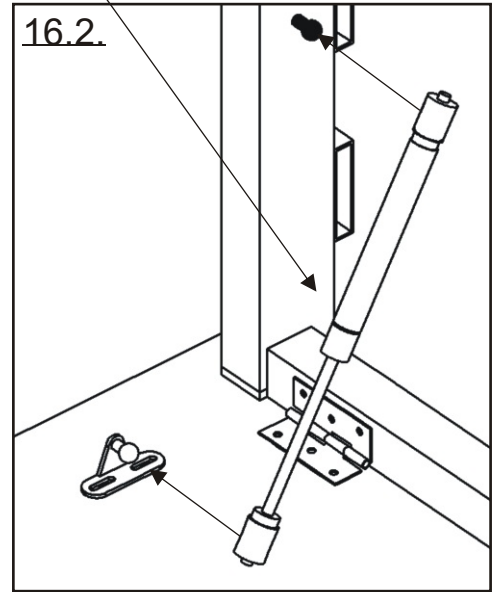
2x



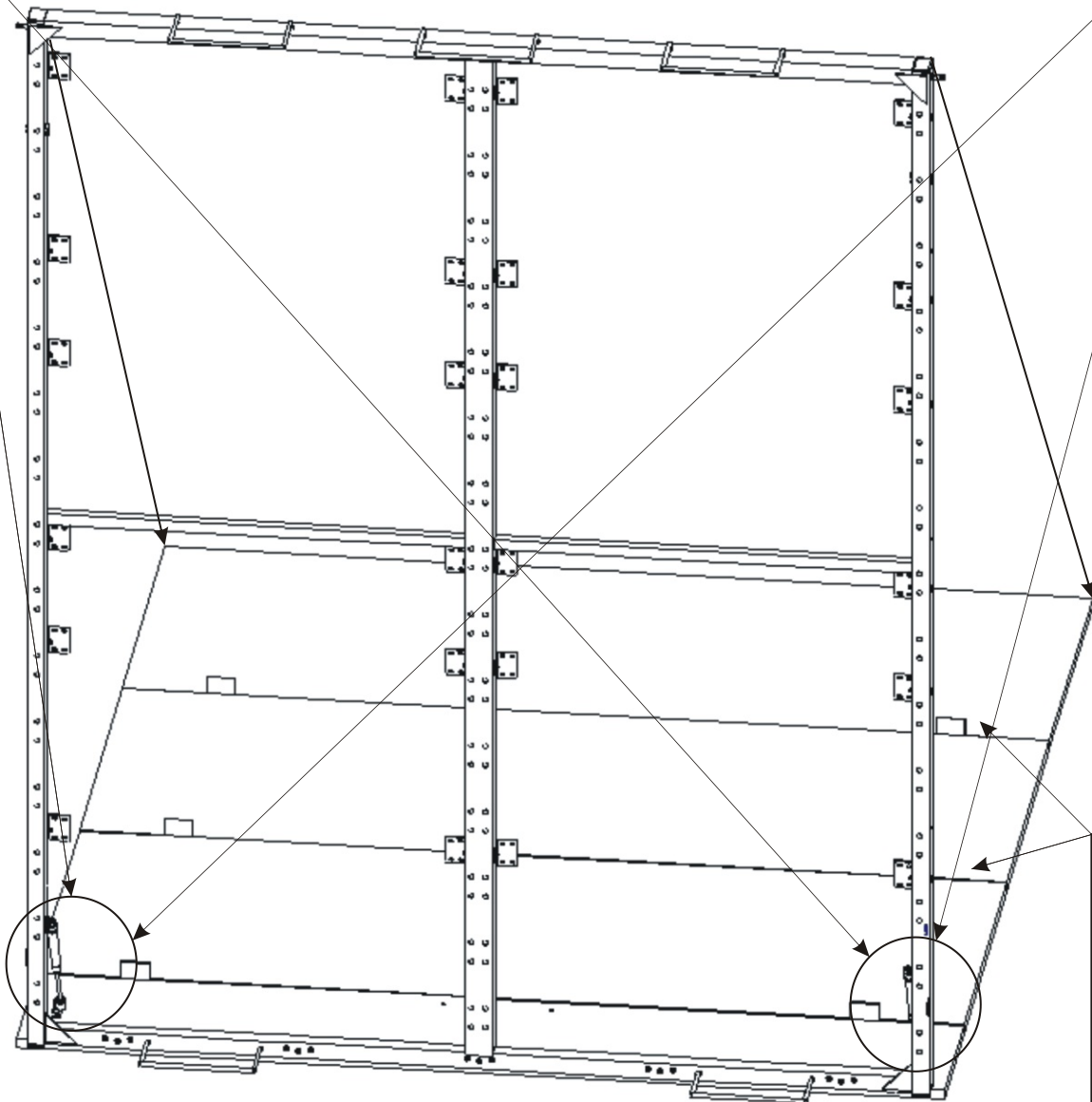
16.1.



16.2.

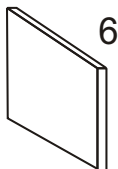


Připevníme malý píst na čep a na rám postele.


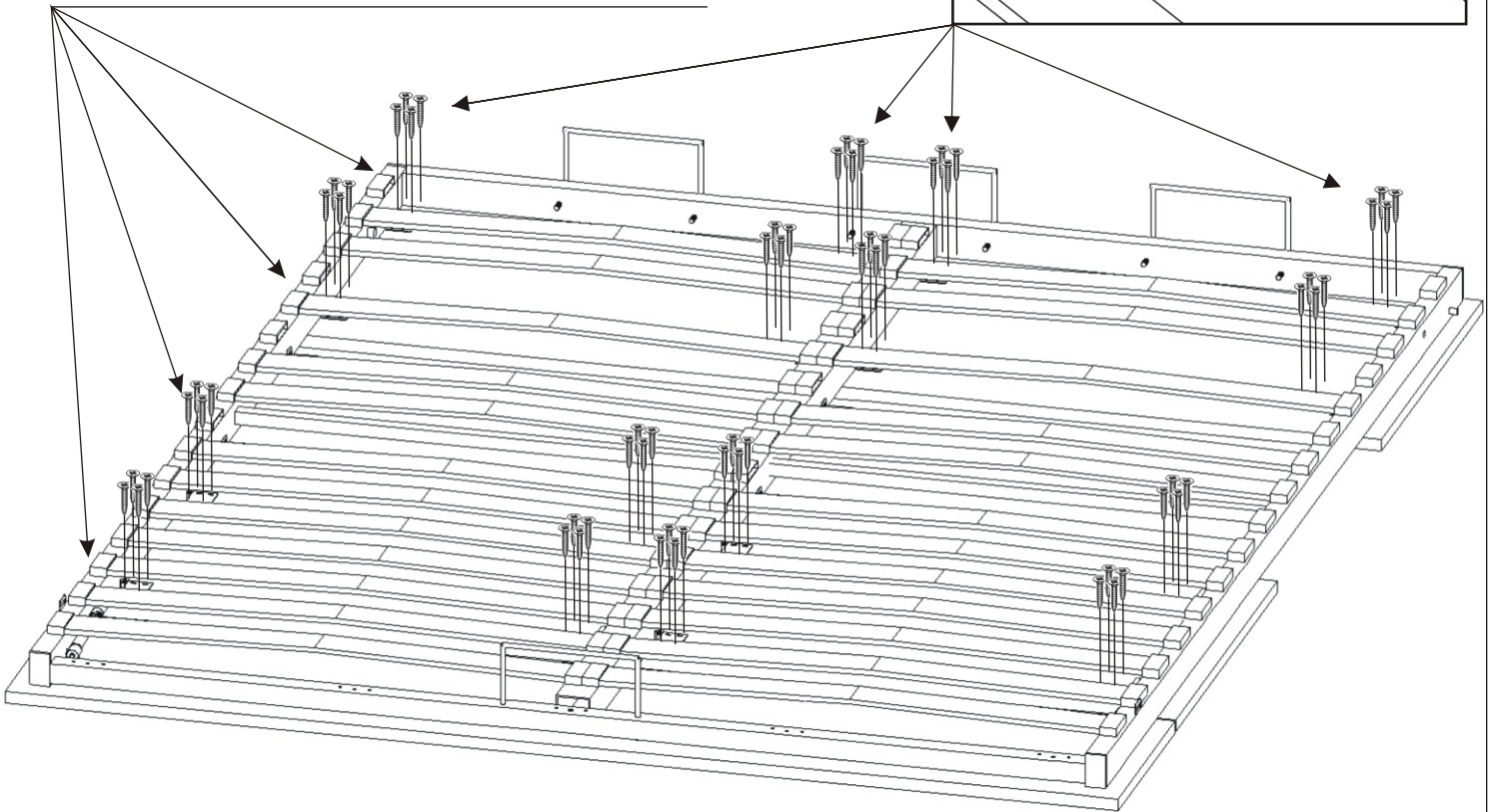
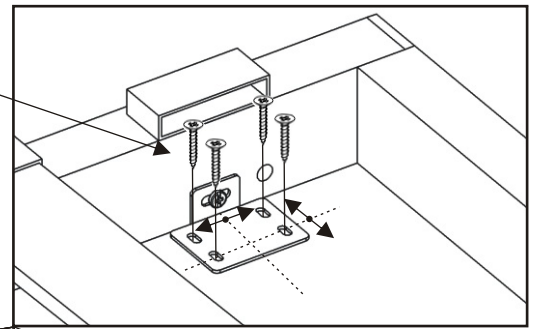


Zarážka
MDF 3mm

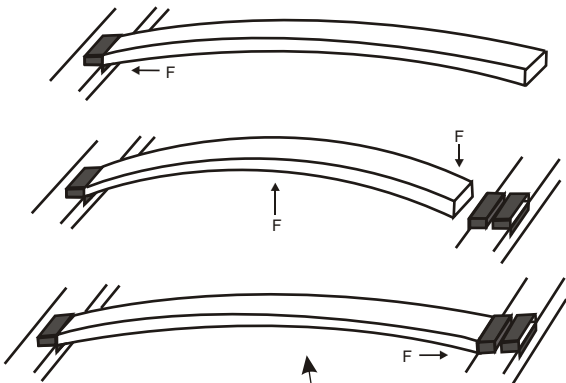
6x



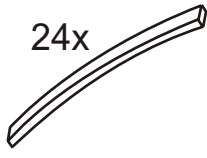
V - 4x17
64x

Nasazení lamel



Lamely
24x



Sklad dveří

492mm

3mm

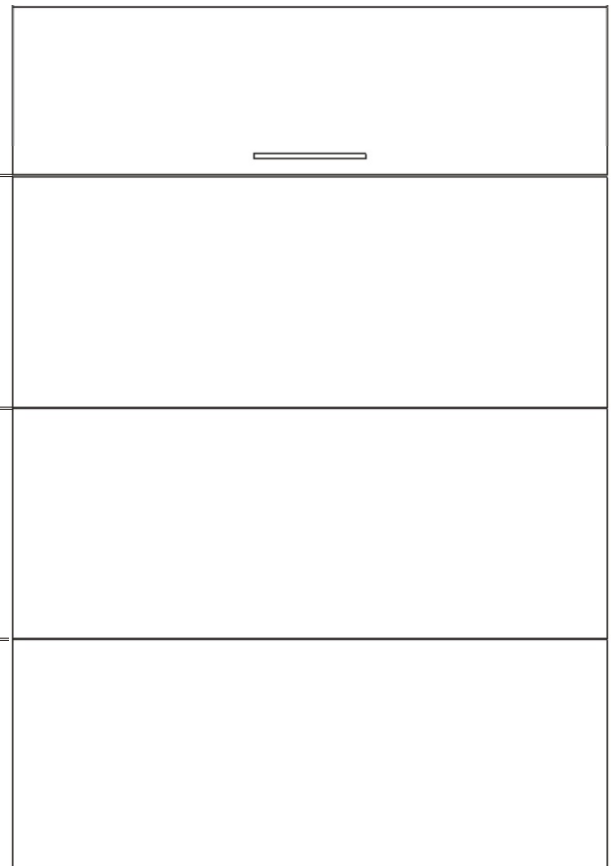
556mm

3mm

556mm

3mm

490mm



18.

K rámu připevníme velký píst a zajistíme maticí, matici úplně nedotahujeme píst se má volně pohybovat.

Úchytka
192mm

1x

Plynový píst velký

2x

Matice
Samojistná
M8

2x

19.

1) Ve dvou lidech přisuneme rám postele do korpusu.
2) Pomocí šroubu M12x70 a podložky přišroubujeme rám postele ke spodnímu plechu na korpusu postele.
Šroub nedotahujeme napevno, musíme nechat vůli kvůli protáčení!

Podložka
M13

4x

19.1.

19.2.

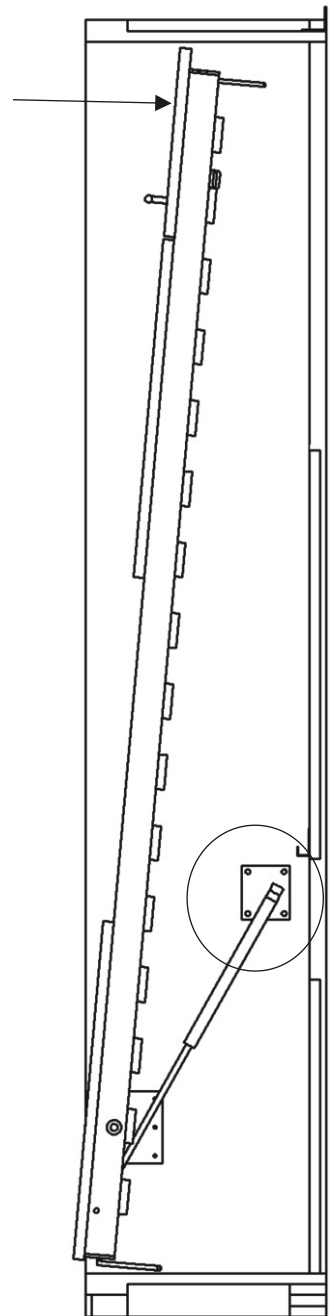
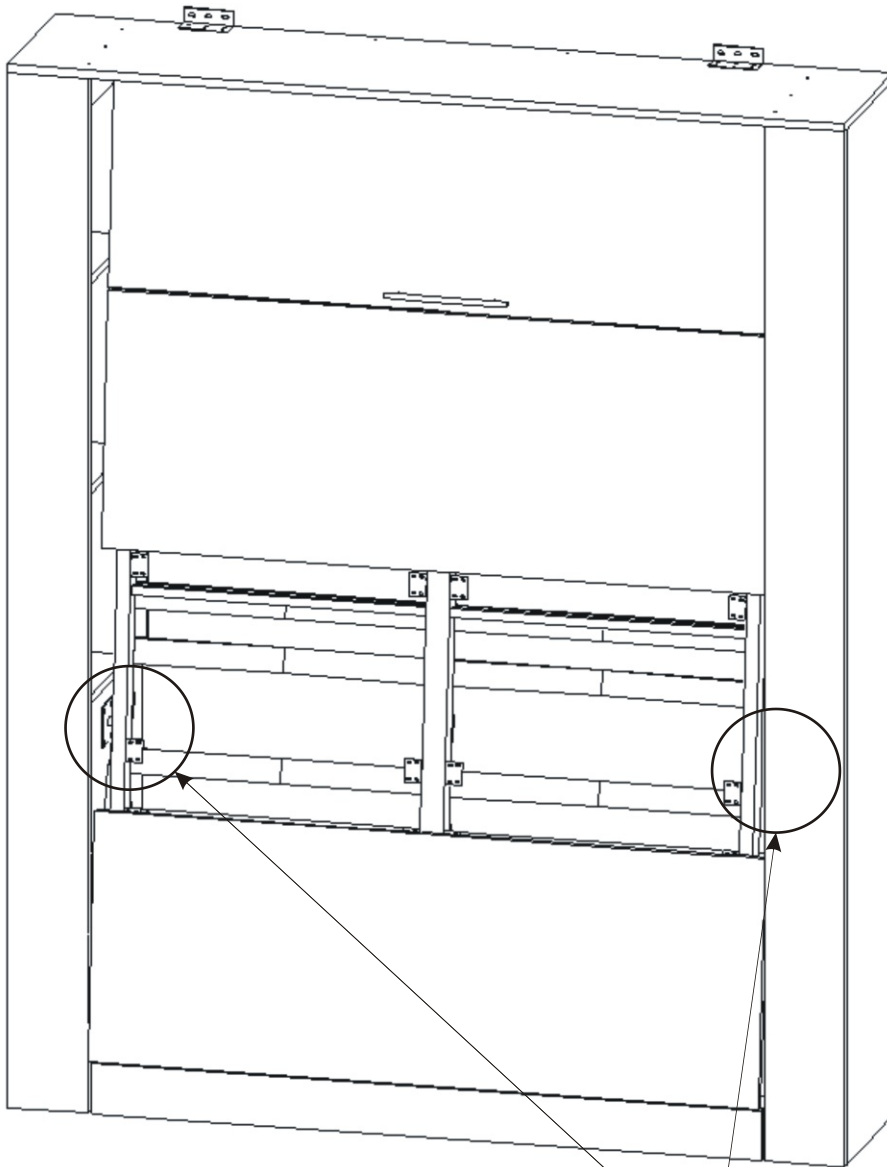
M12x70

2x

1-2mm

Šroub M12x70 nedotahujeme zcela, necháme mezi hlavou šroubu a podložkou mezeru cca 1-2mm. Jinak hrozí nenávratné poškození rámu!!!

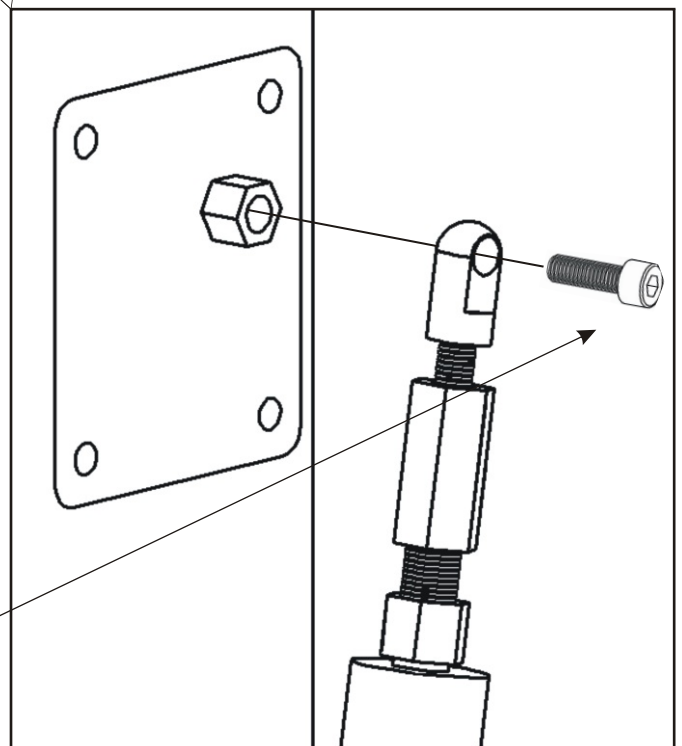
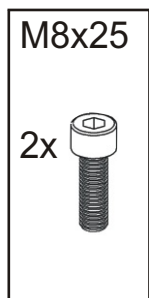
20.



Písty se upevňují při zavřených dveřích.

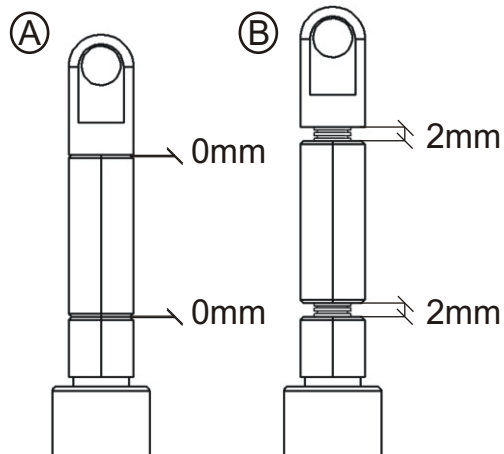
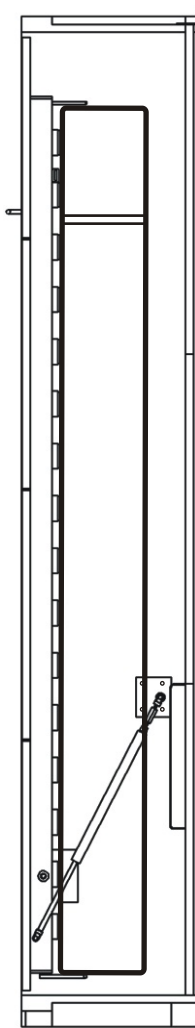
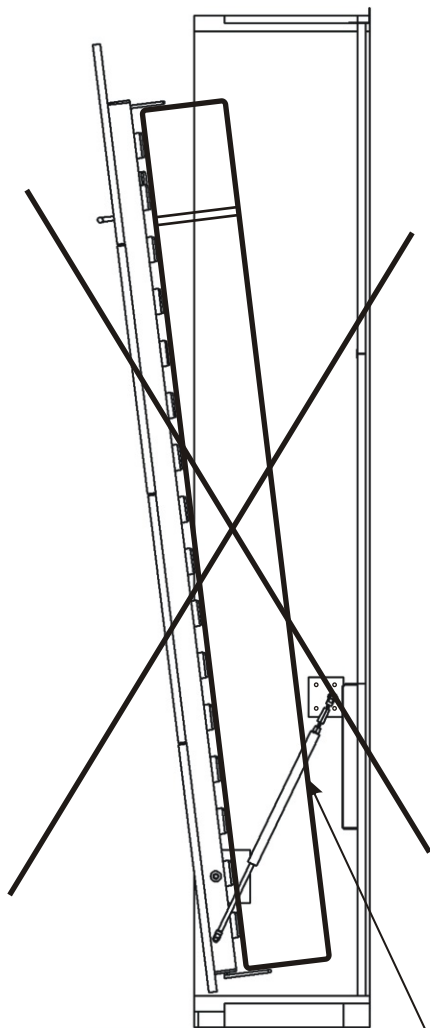
*Poloha pro nasazení pístů
na mechaniku v korpusu (horní čepě).*

- 1) Dveře vyklopíme do vodorovné polohy a celou pohyblivou část zatlačíme dovnitř.
- 2) Nyní volně nasadíme písty do horních čepů.



21. Nastavení pístu výklopné postele

Toto nastavení pístu se používá jen v případě, pokud se dveře spolu s matrací nedovírají.

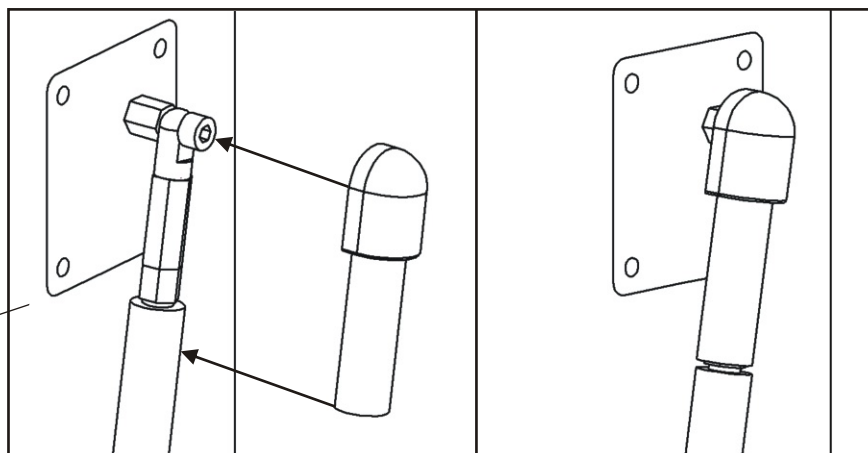
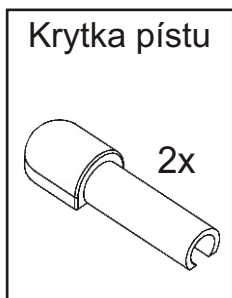


Nastavení rozteče pístů:

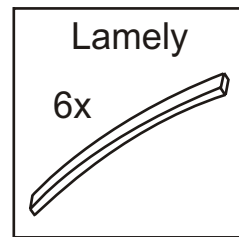
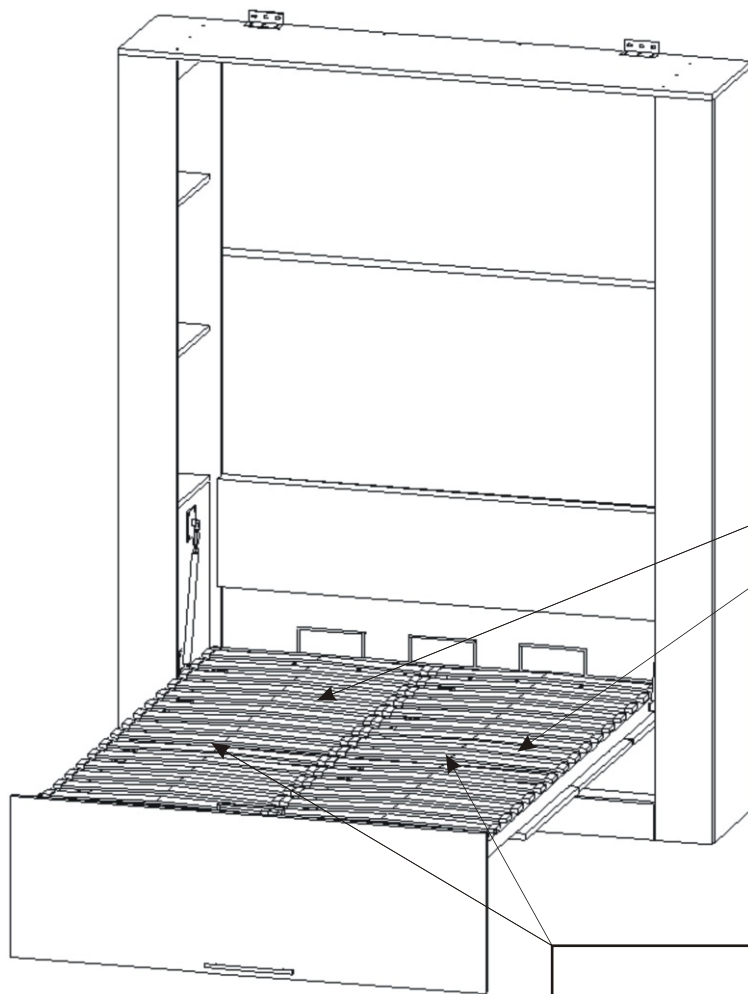
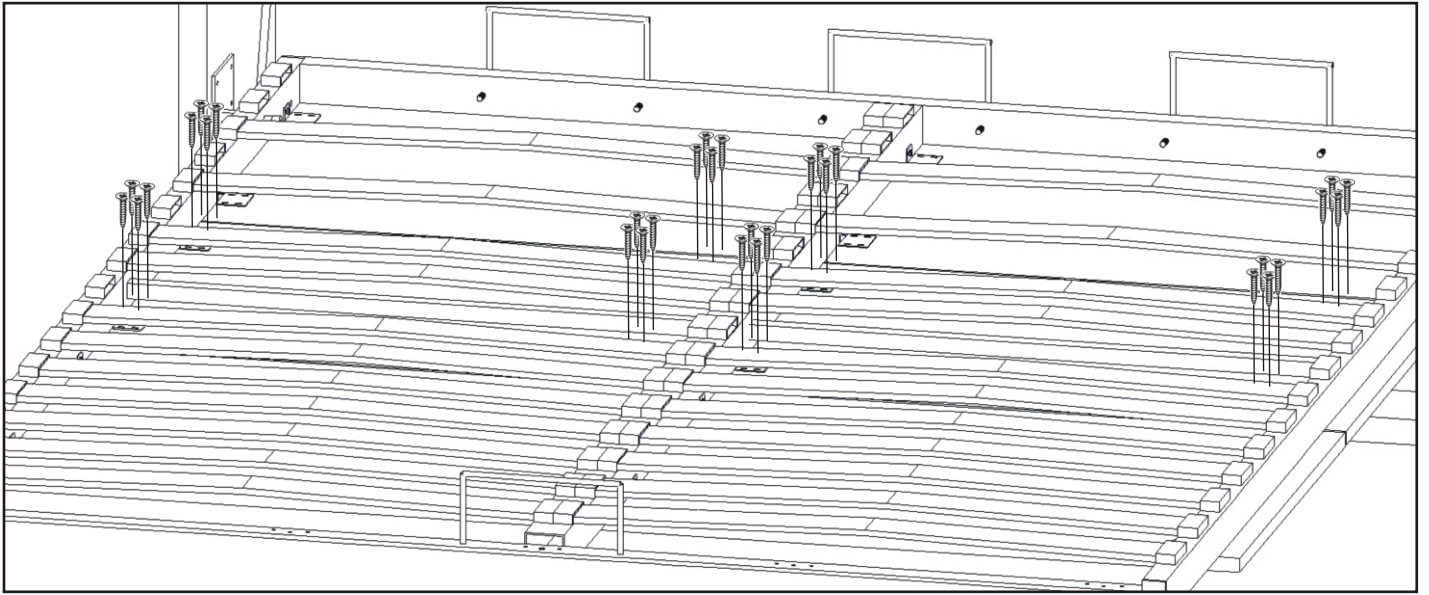
Při montáži výklopné postele použijeme písty, které jsou nastaveny jako na obrázku A. pokud dveře spolu s matrací nedovírají, nastavíme rozteč pístu lehkým rozevřením o cca 1 až 2mm.

Maximální rozevření je 2mm !!!

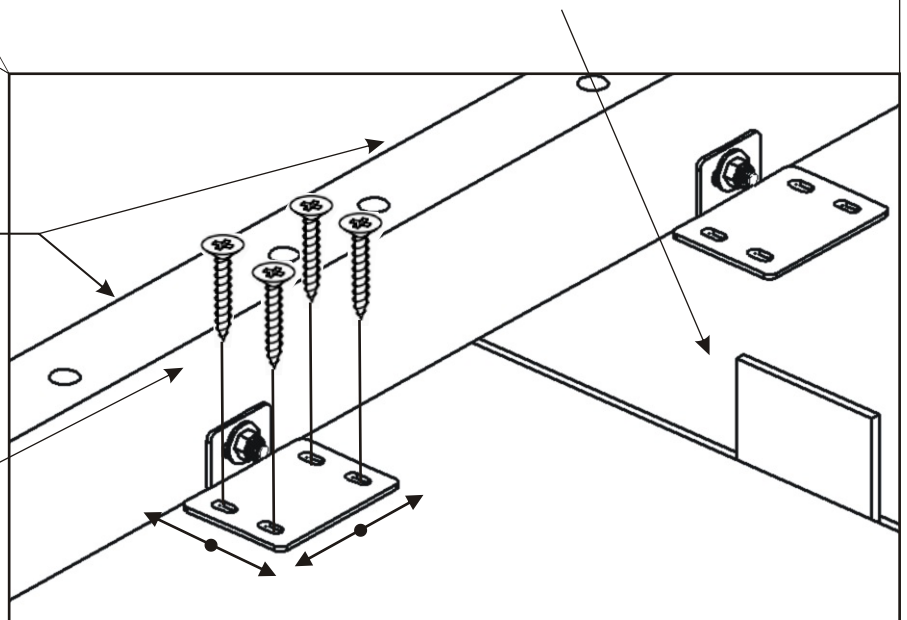
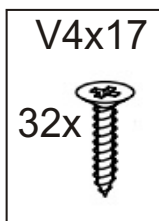
Pokud nastavíte větší rozteč, NEVRATNĚ poškodíte písty. Na toto poškození se nevztahuje reklamacce.



22.

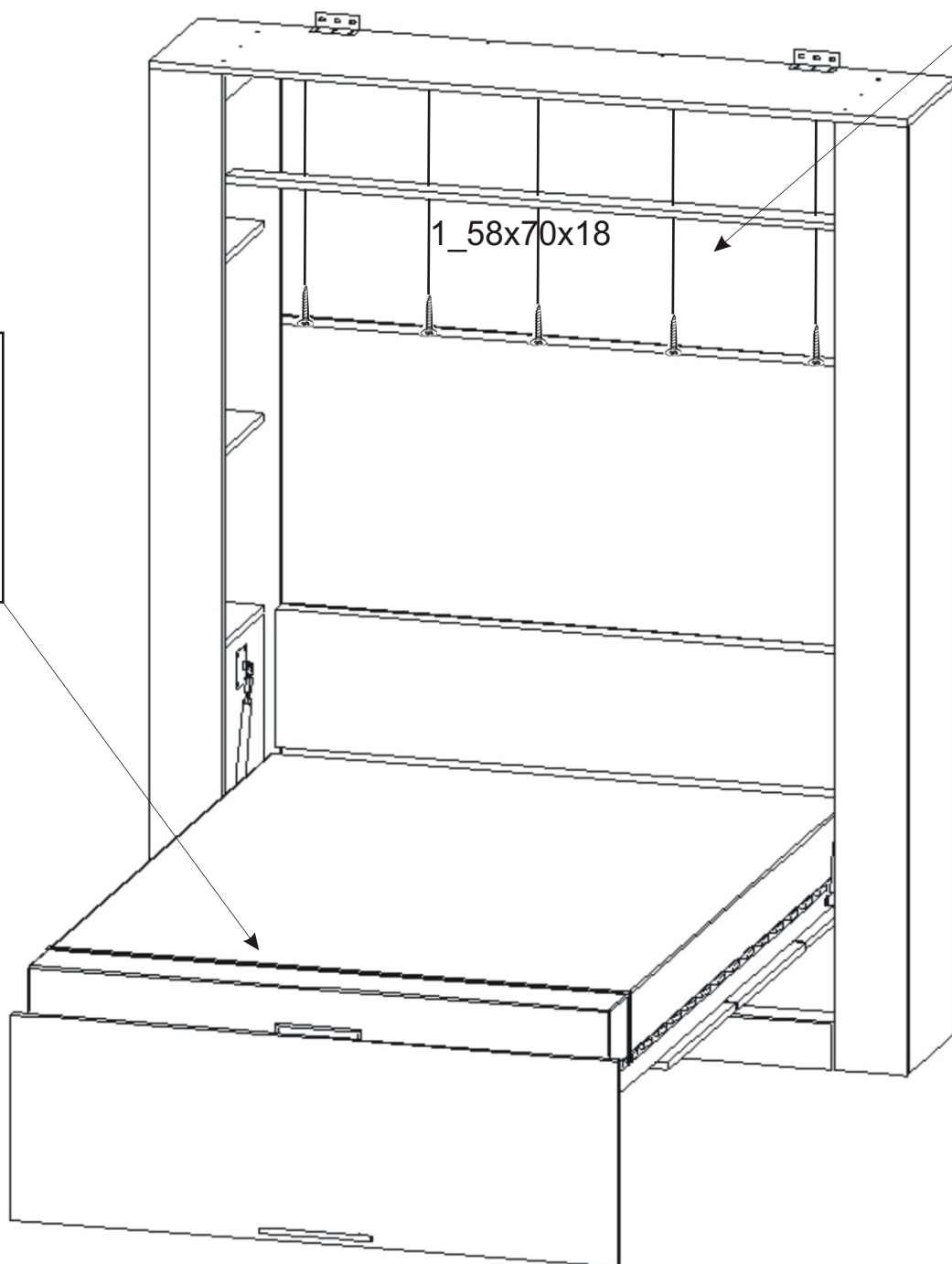
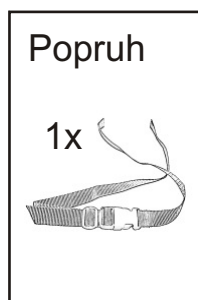
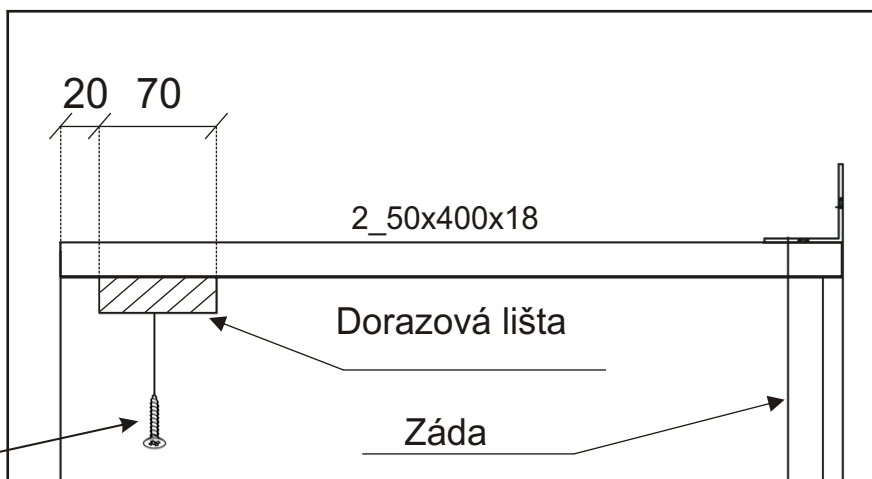
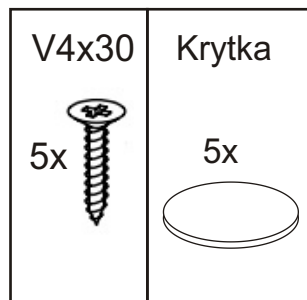


Srovnáme hrany dveří do roviny.



23.

Pomocí vrtů připevníme dorazovou lištu 20mm od přední hrany.



24.

