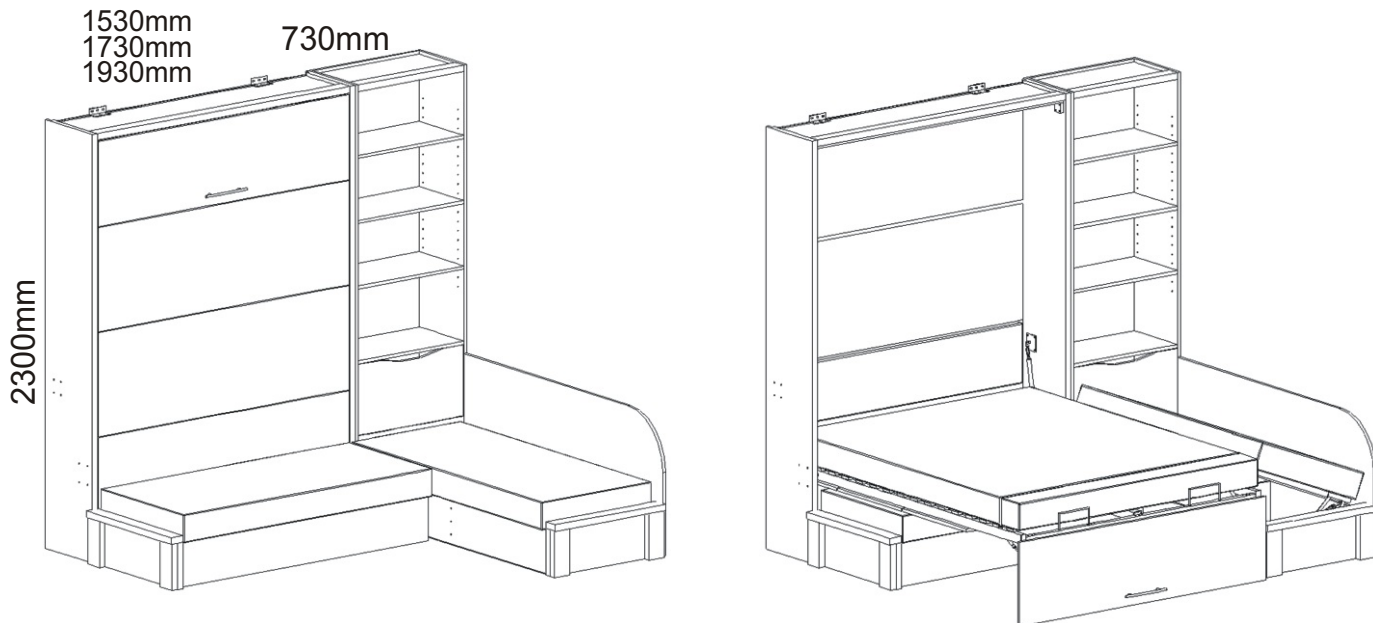
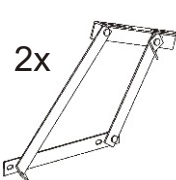
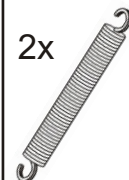
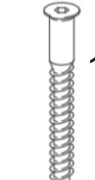
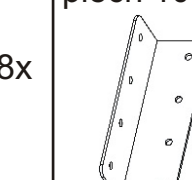
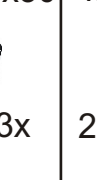
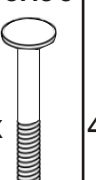
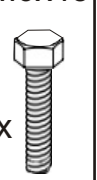
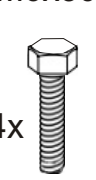
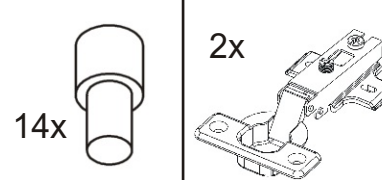


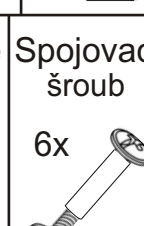
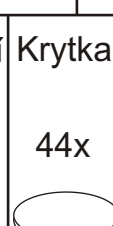
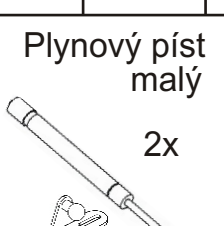
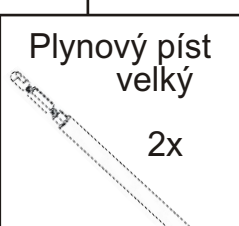
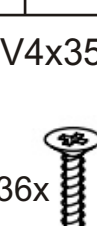

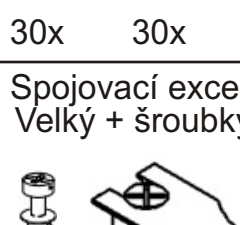


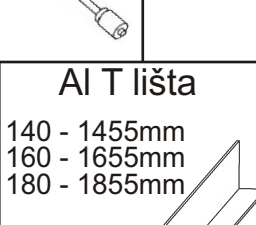

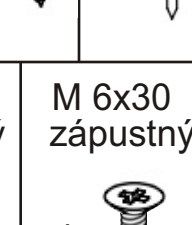
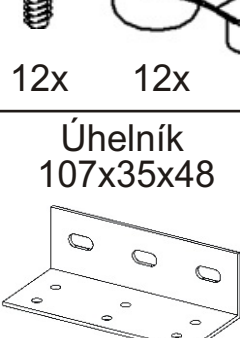

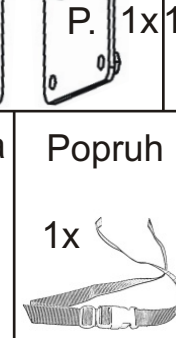

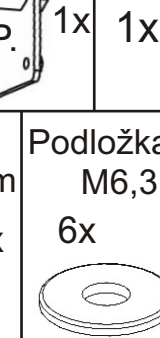
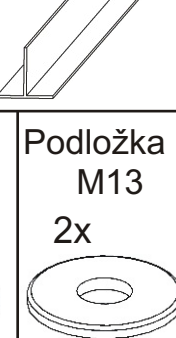
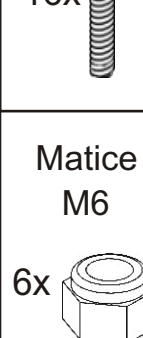
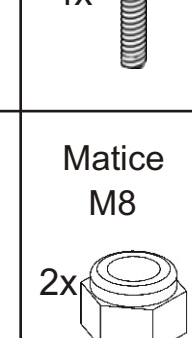

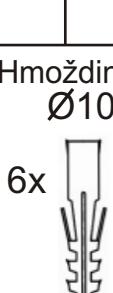


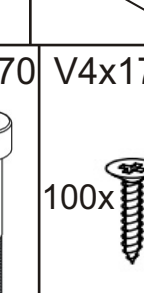
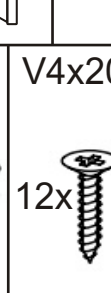
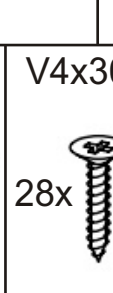
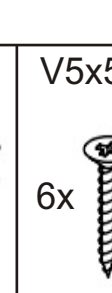
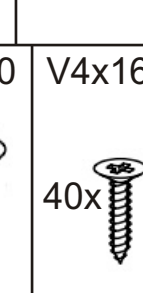
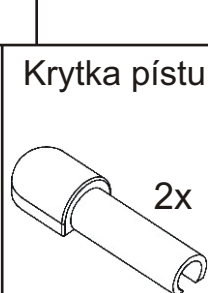
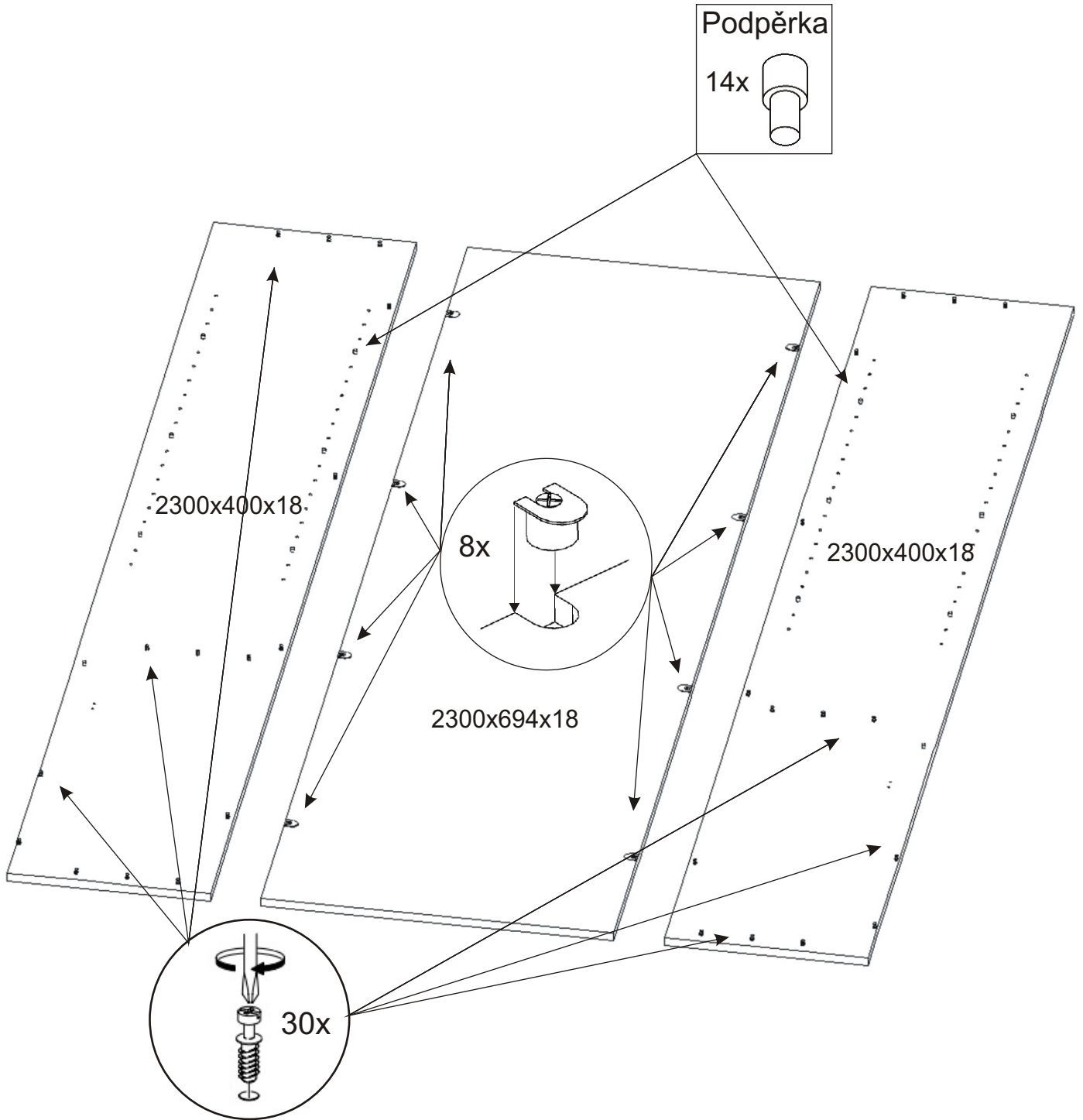


VS 3075P 140,160,180 - Sofa

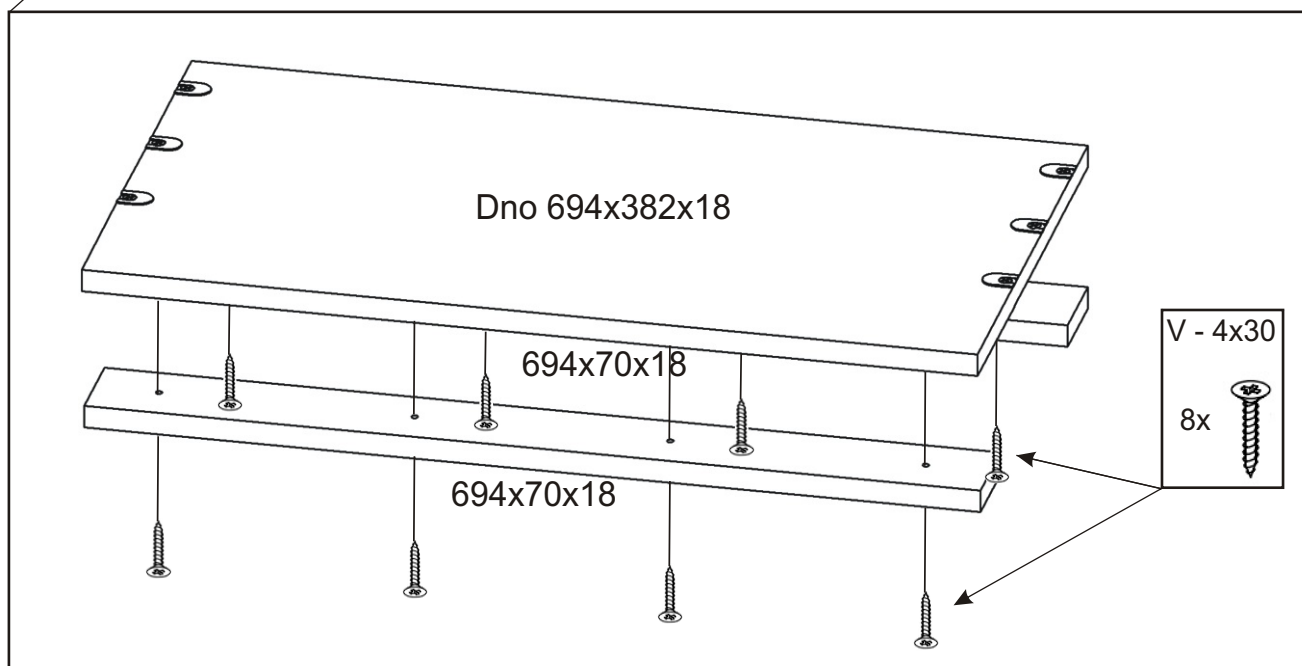
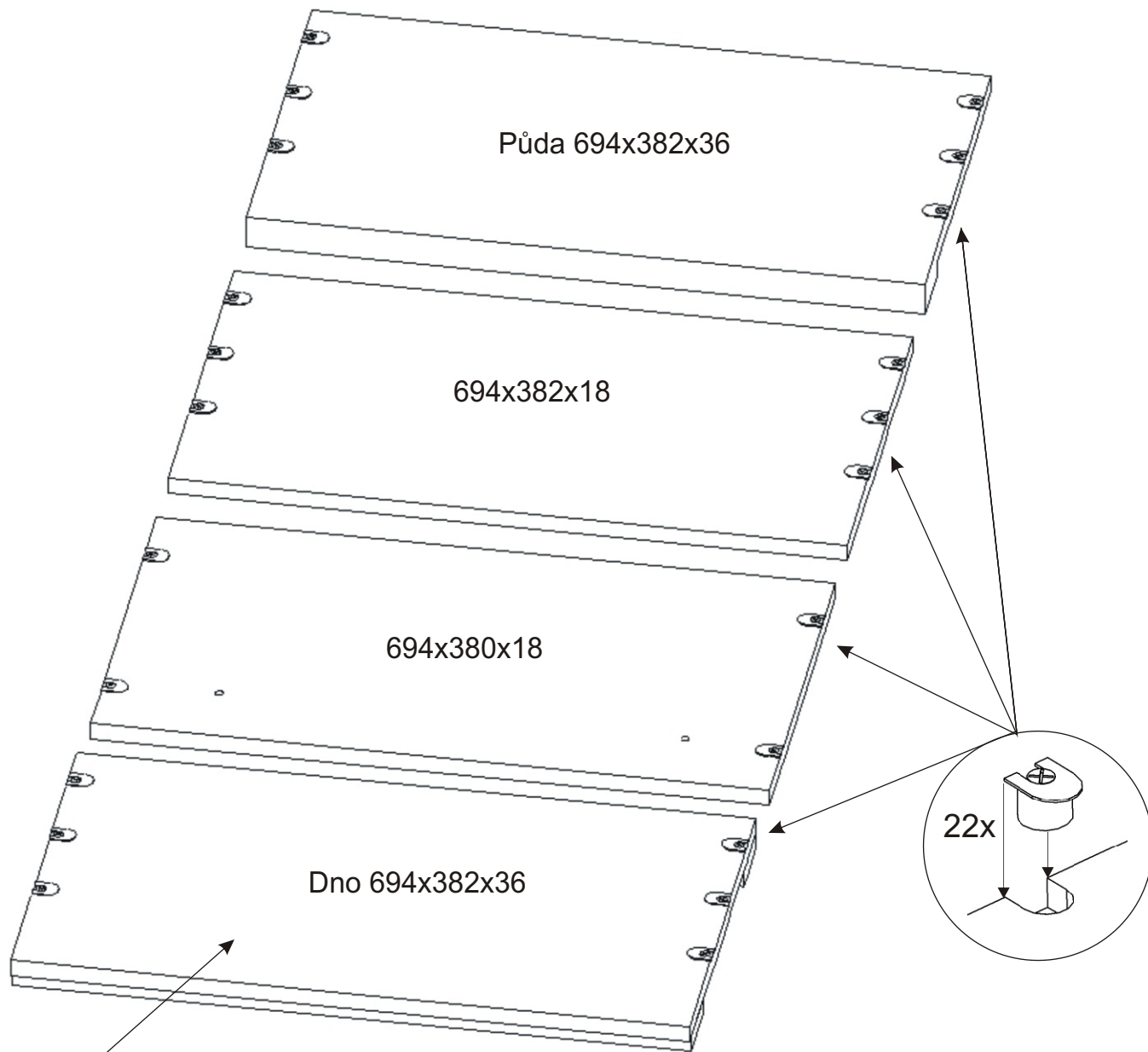


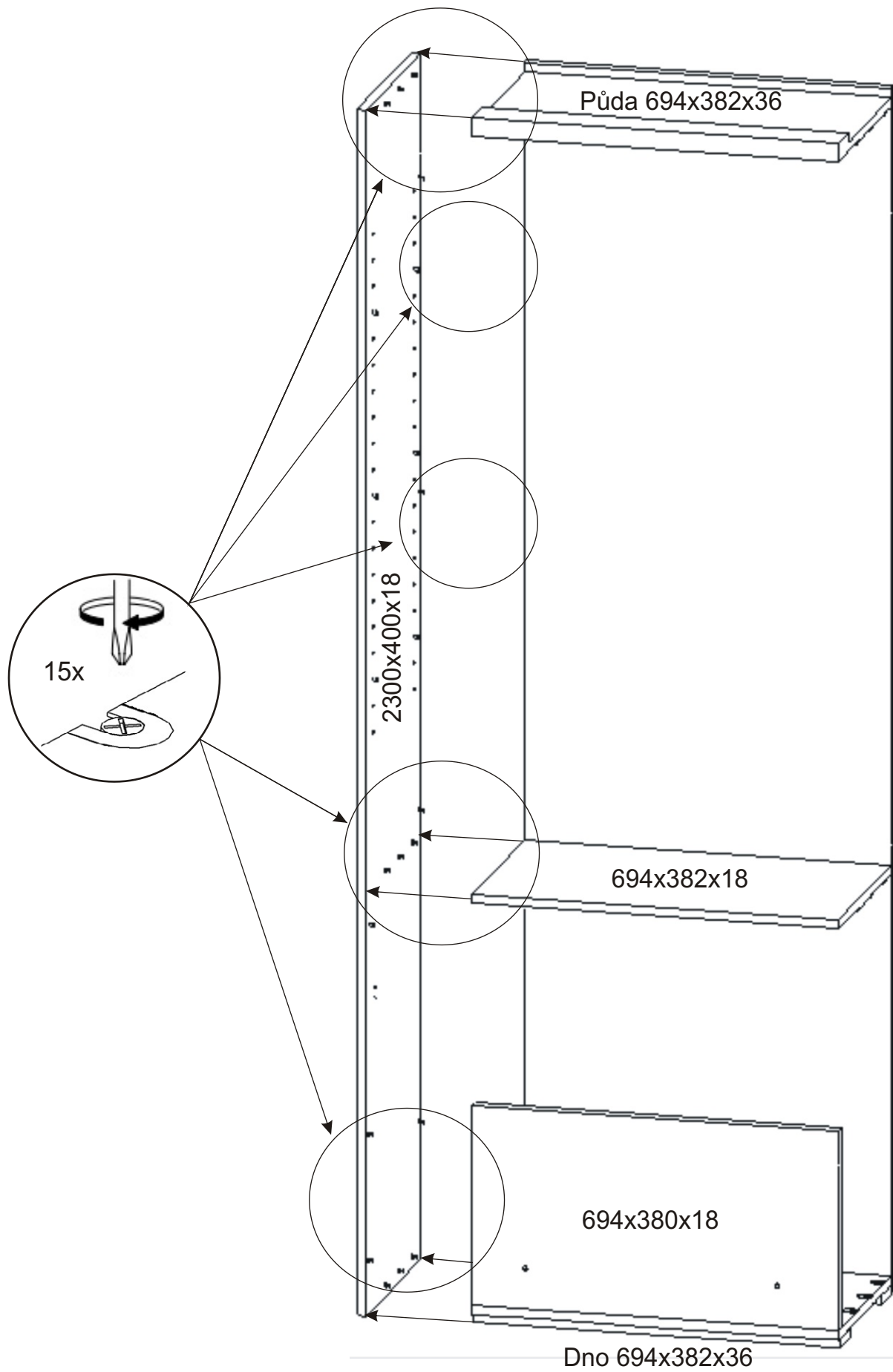
Mechanika  2x	Pružina  2x	Konfirmát  18x	Spojovací plech 100x30  3x	Šroub M6x90  2x	Šroub M6x45  4x	Šroub M6x30  4x	Podpěrka  14x	Příložný pant  2x	
Spojovací excentr malý + šroubky  30x 30x	Závěs koše  2x	Spojovací šroub  6x	Krytka  44x	Plynový píst malý  2x	Plynový píst velký  2x	V4x35  36x	Hřebík  50x		
Spojovací excentr Velký + šroubky  12x 12x	Usazovací plech Malý 80x90  1x L 1x P	Usazovací plech velká 100x120  1x L 1x P	Al T lišta 140 - 1455mm 160 - 1655mm 180 - 1855mm  1x	M 6x35 zápusťný  16x	M 6x30 zápusťný  4x				
Úhelník 107x35x48  2x	Zarážka Dveří  2x	Popruh  1x	Zarážka MDF 3mm  6x	Podložka M6,3  6x	Podložka M13  2x	Maticice M6  6x	Maticice M8  2x		
Úchytka 192mm  1x	Hmoždinka Ø10  6x	M8x25  2x	M12x70  2x	V4x17  100x	V4x20  12x	V4x30  28x	V5x50  6x	V4x16  40x	Krytka pístu  2x

1.

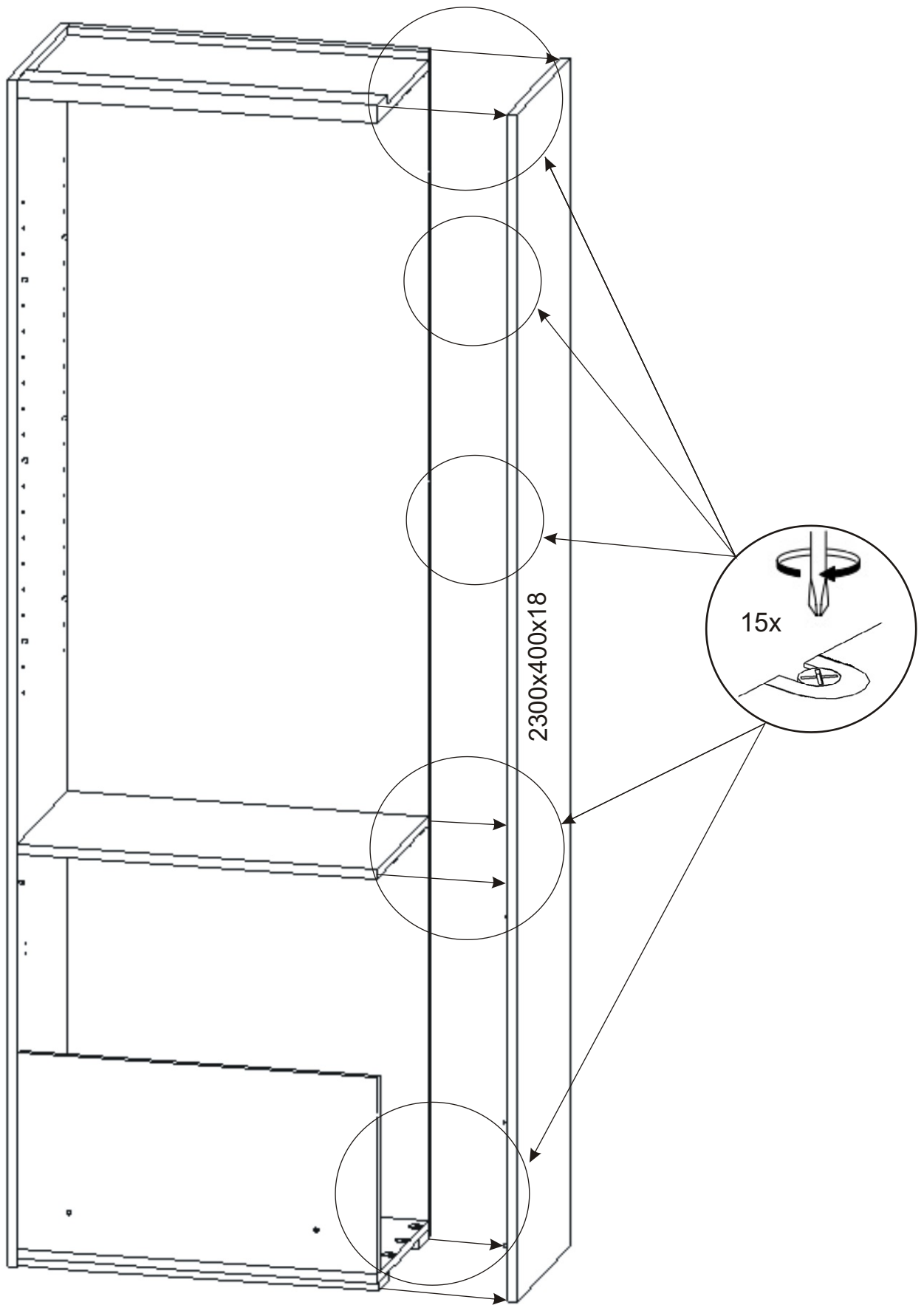


2.

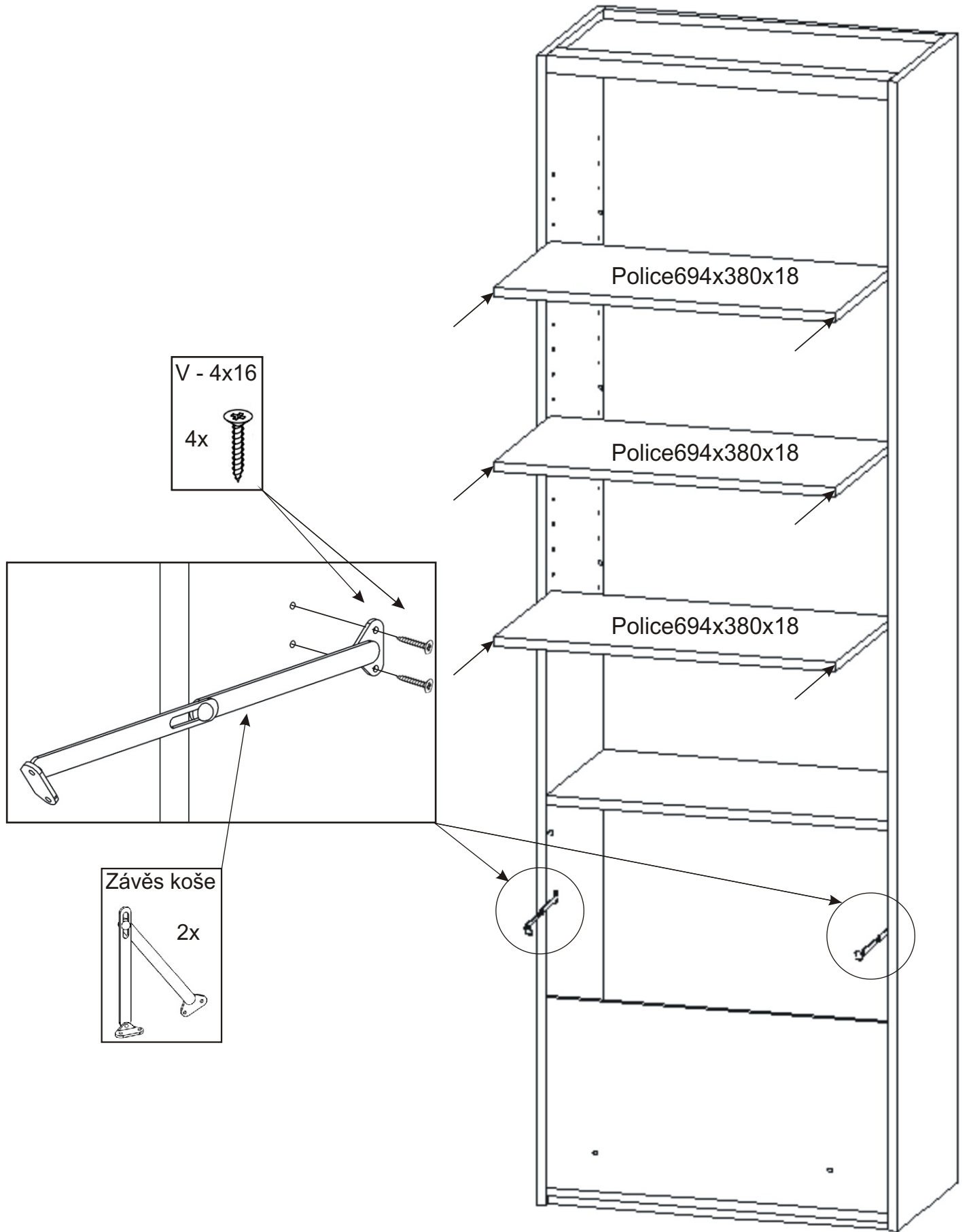




4.

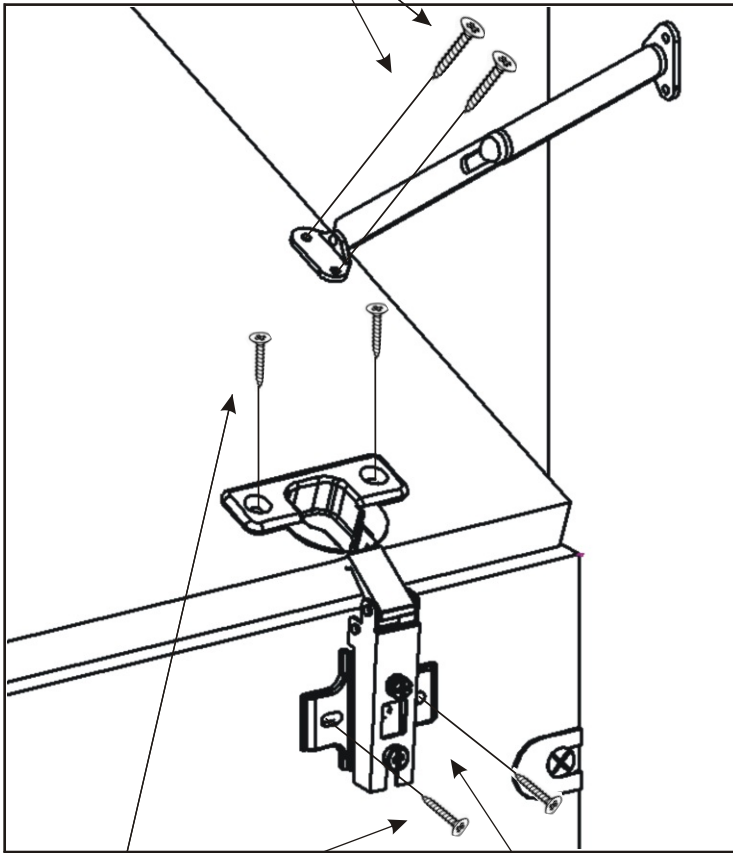


5.



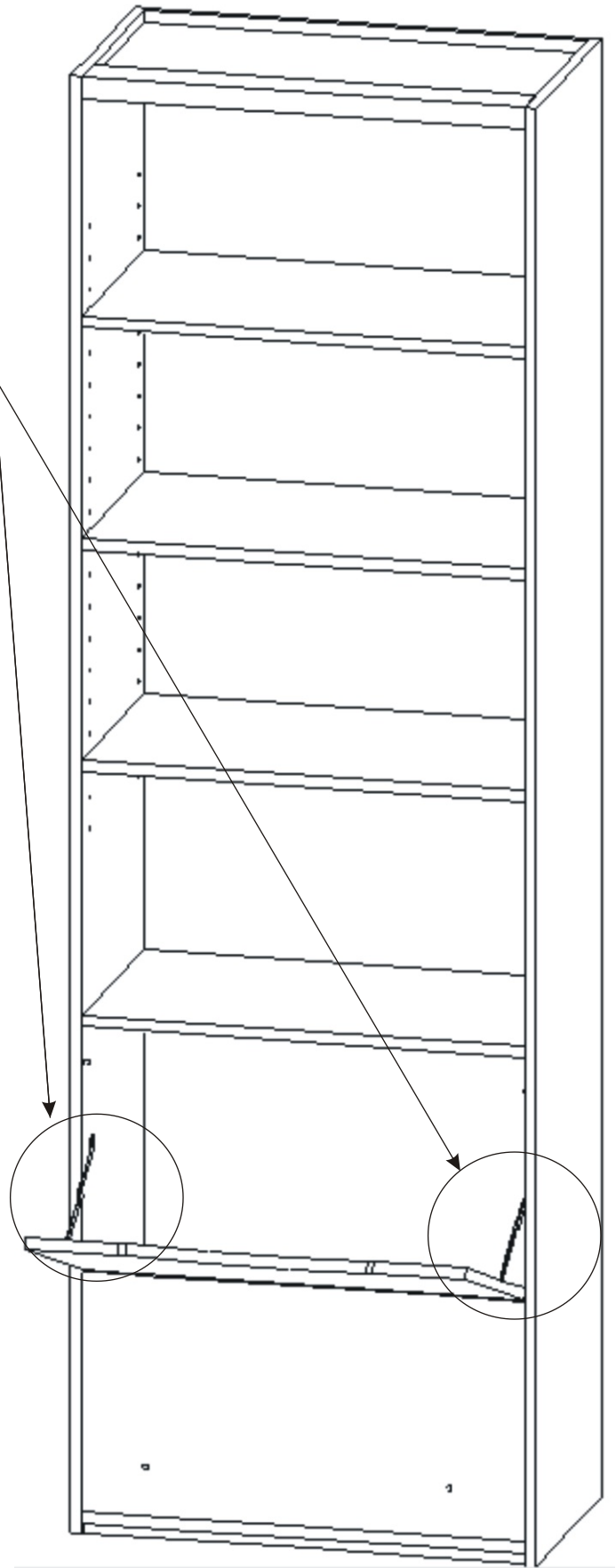
6.

V - 4x16
4x

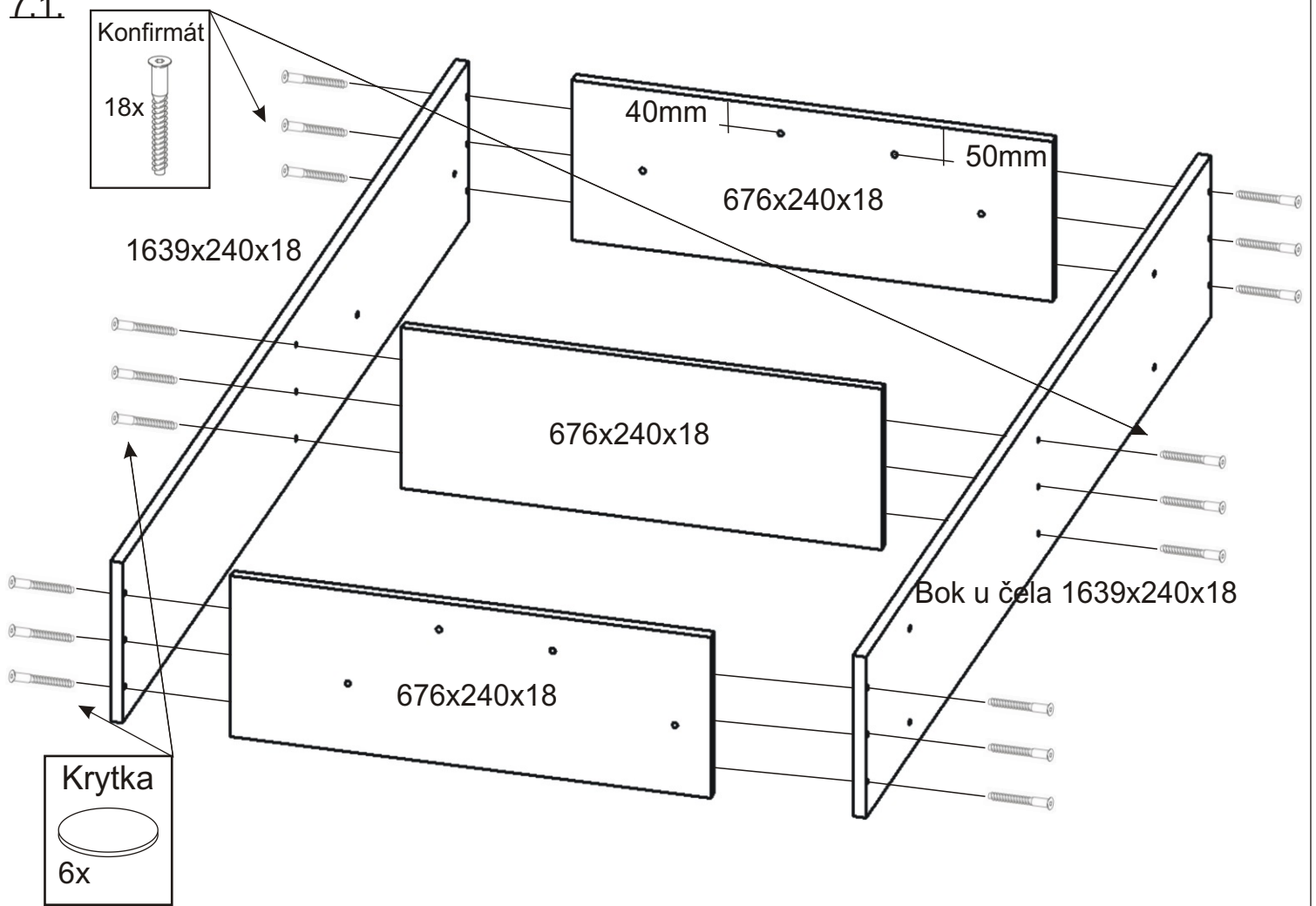


V - 4x16
8x

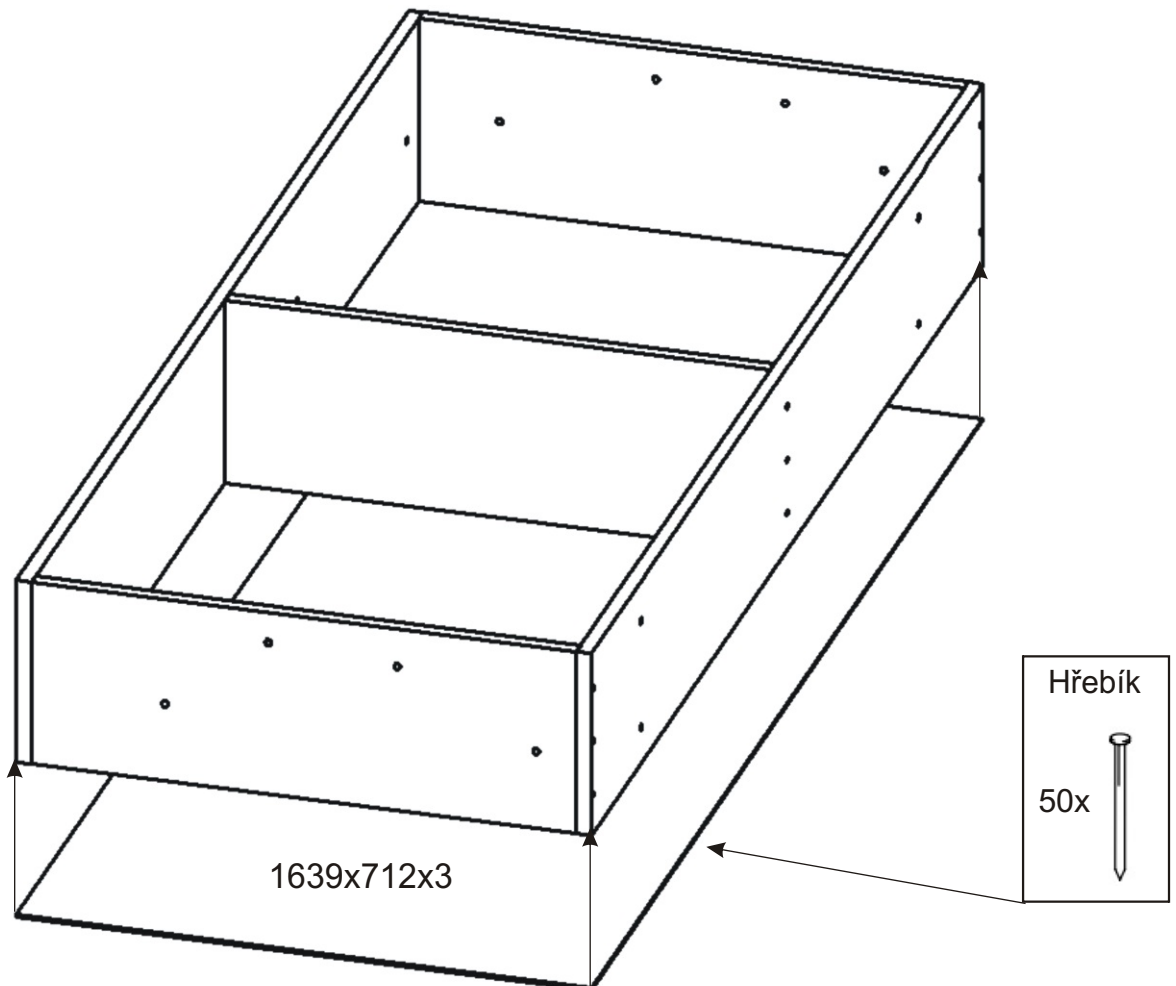
Příložný pant
2x



7.1.

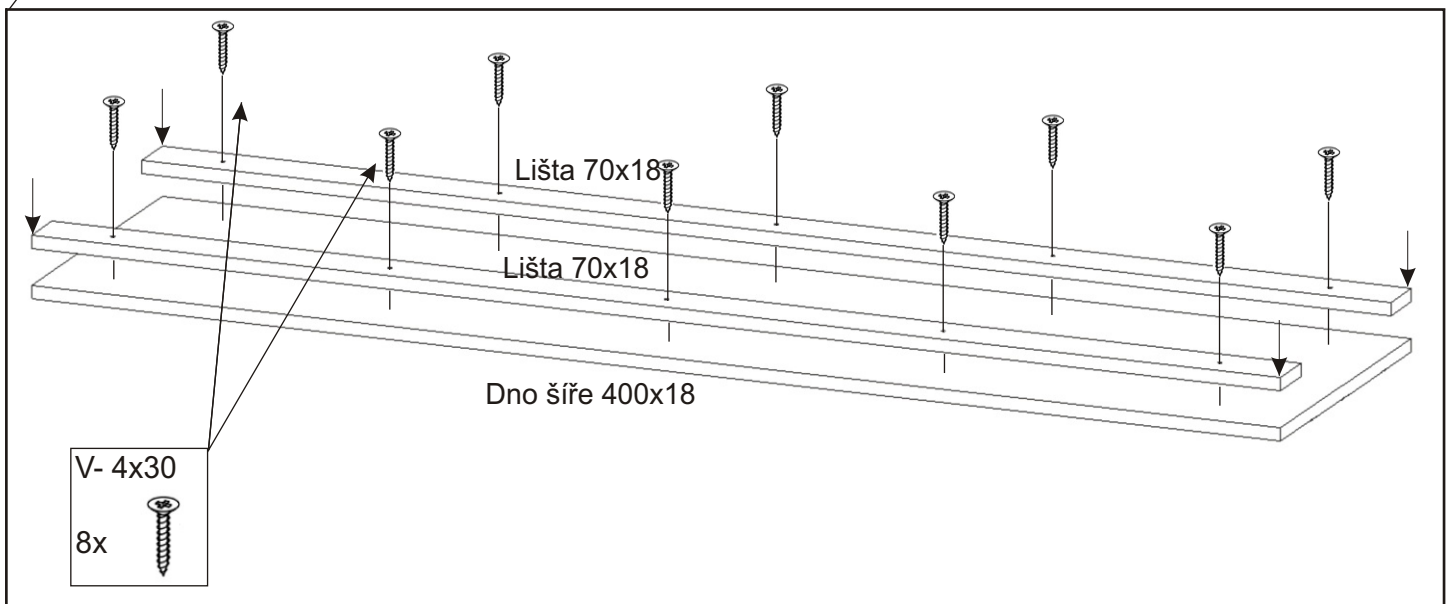
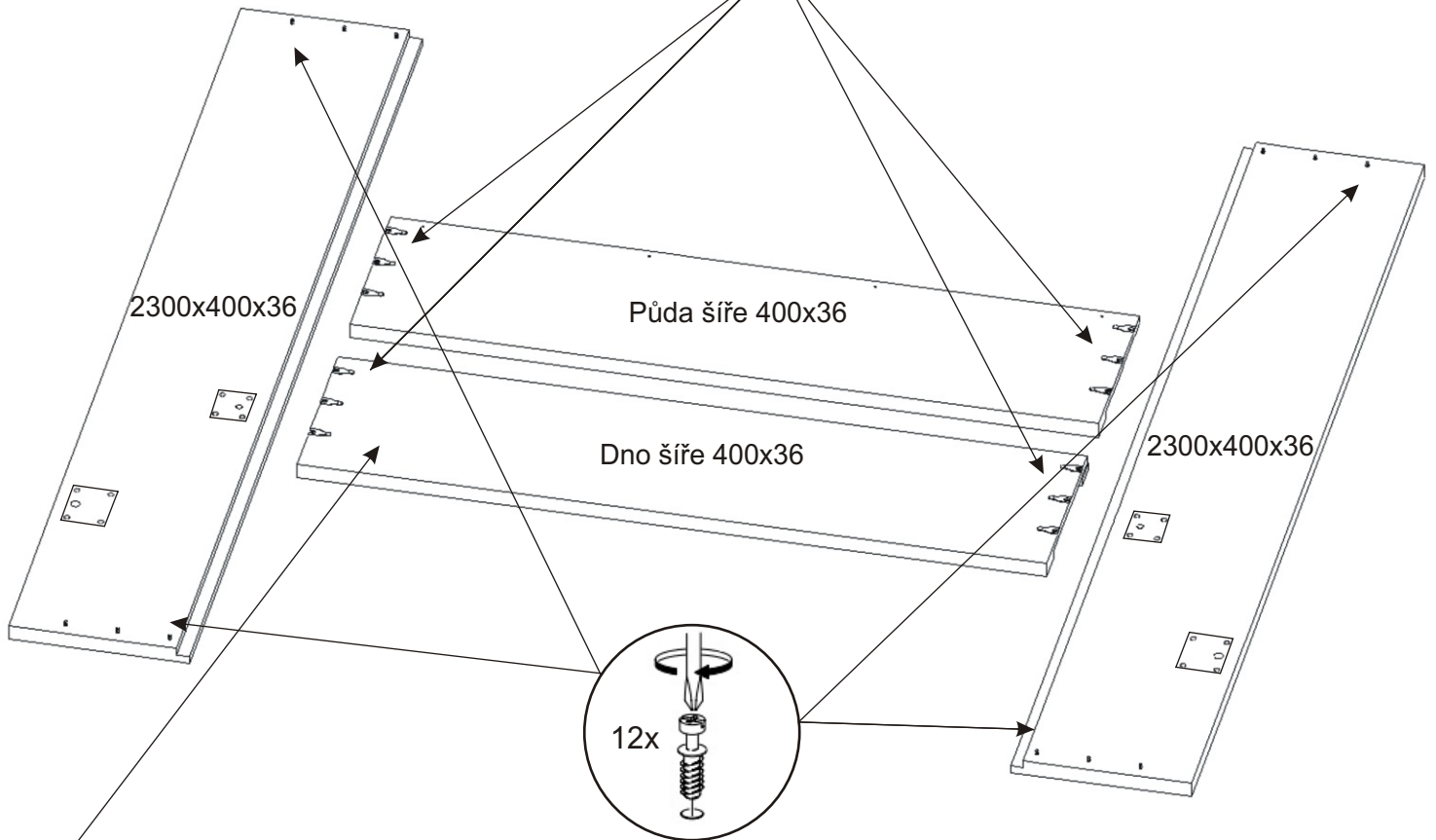
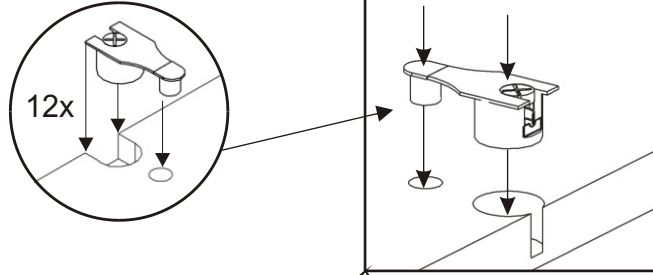


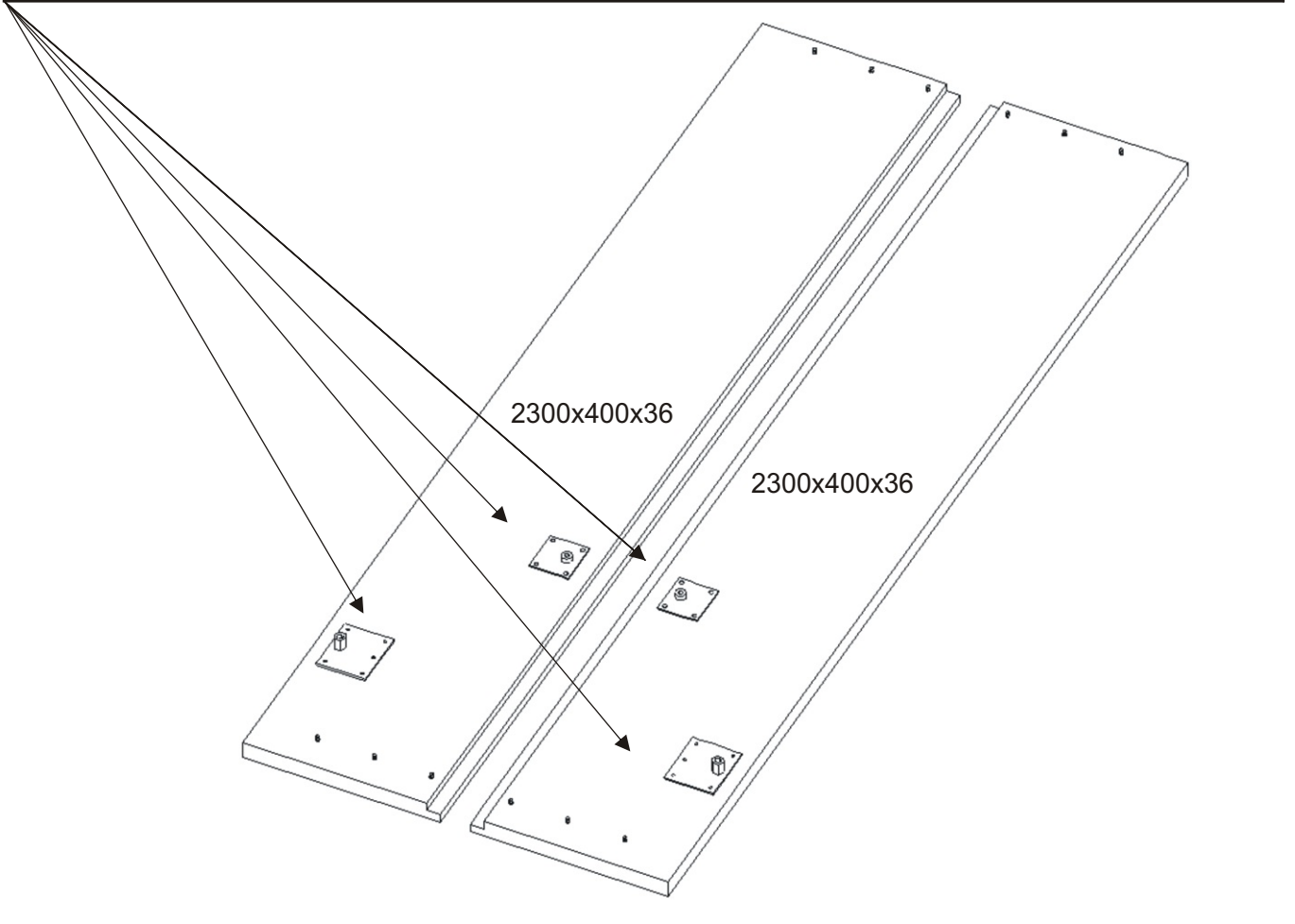
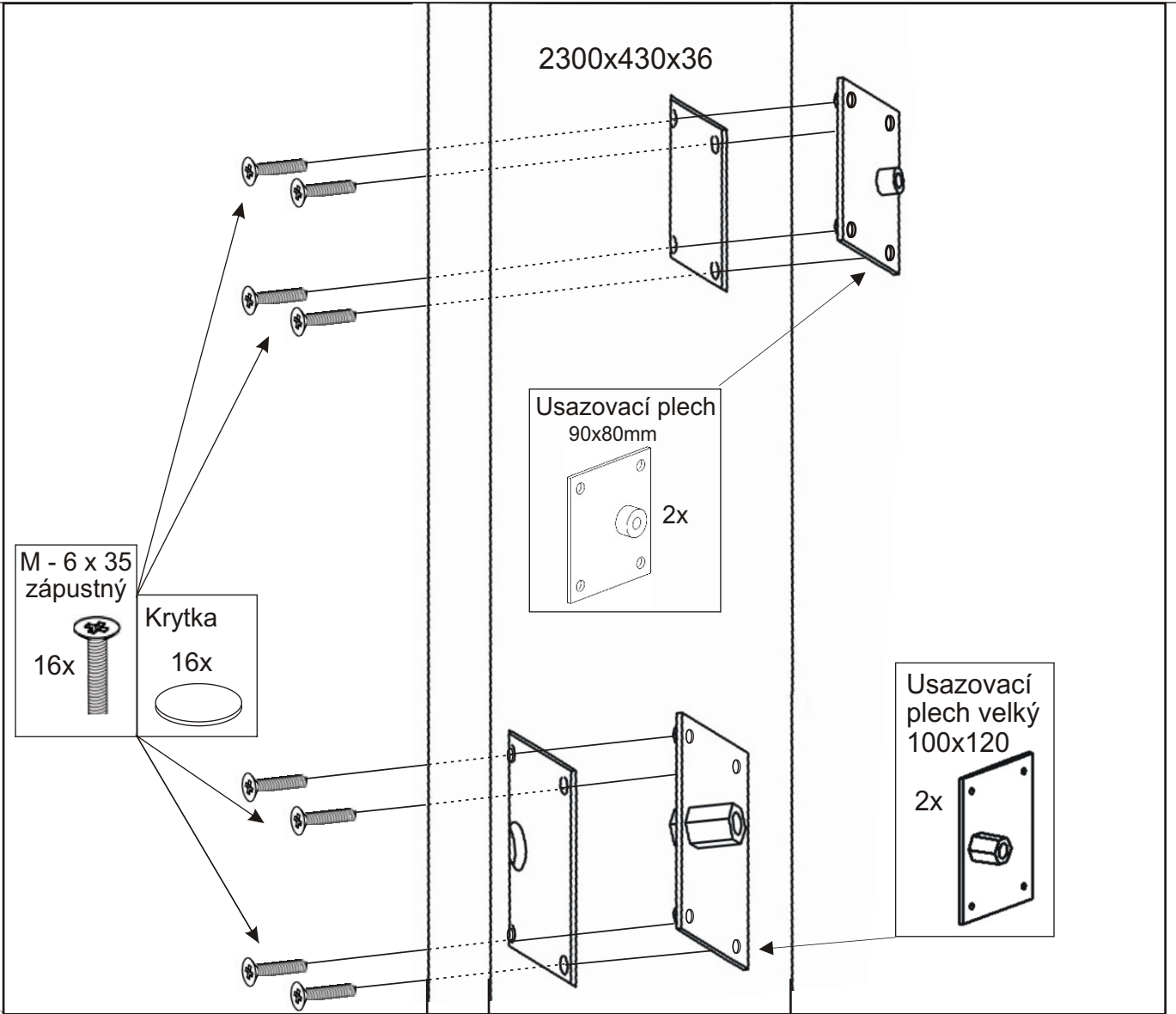
7.2.



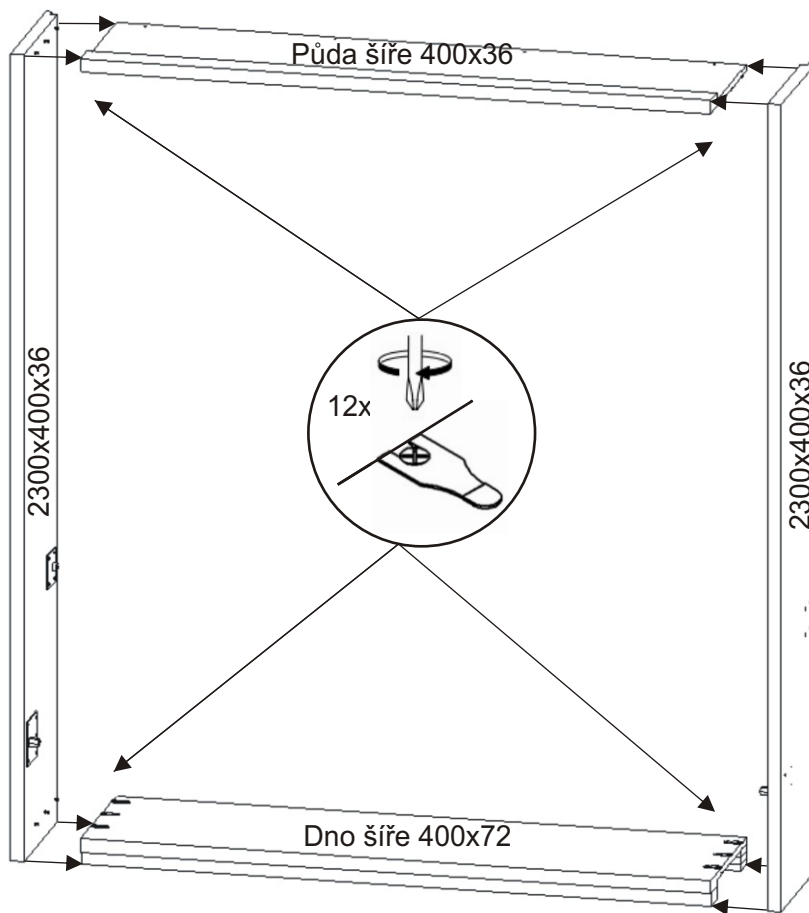
8.

Excentry je důležité naklepat souběžně na jednu i druhou stranu aby nedošlo k vylovení.

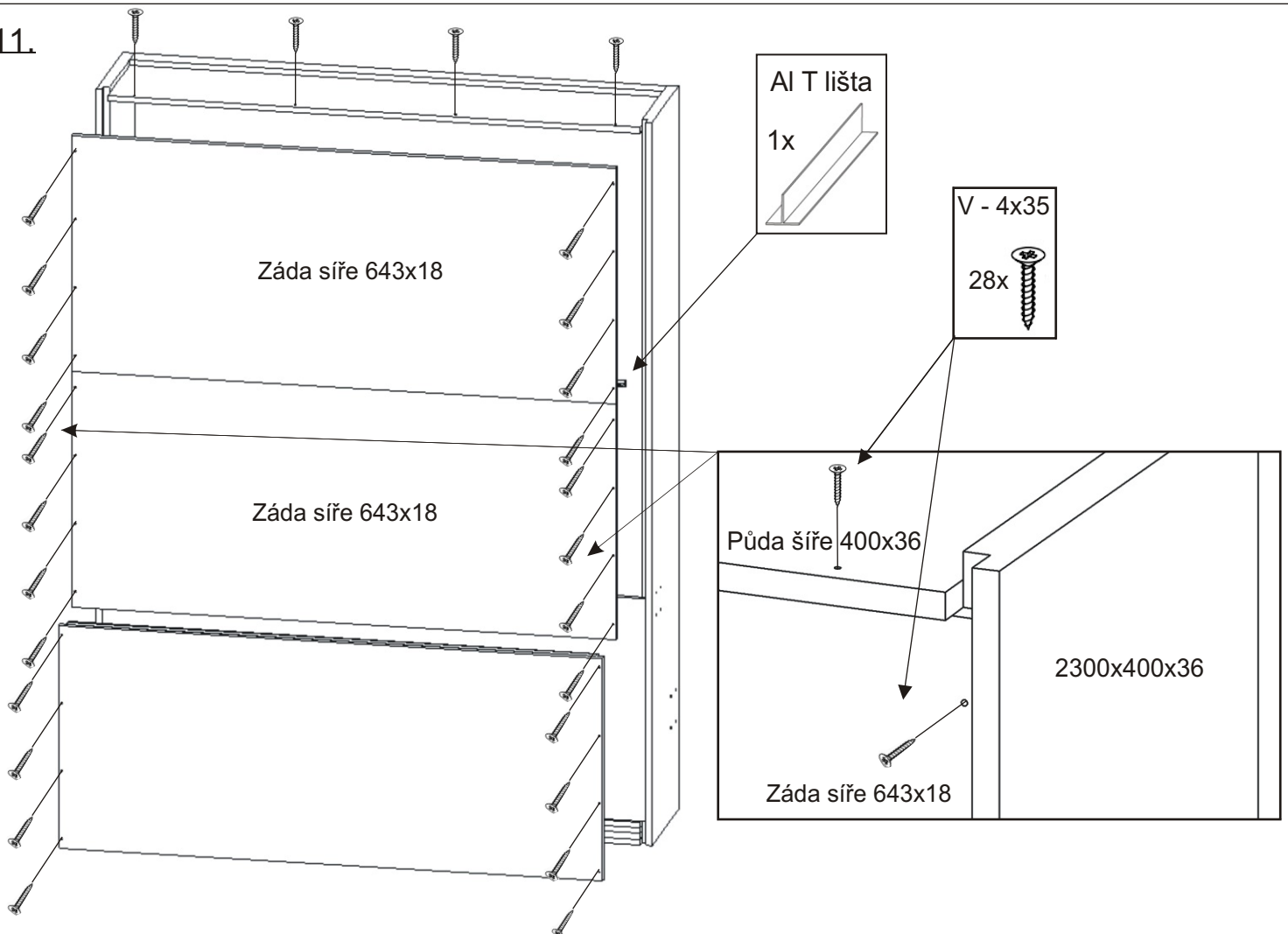




10.

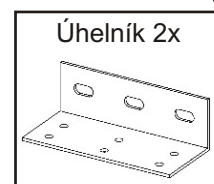
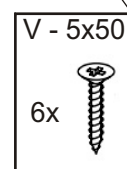
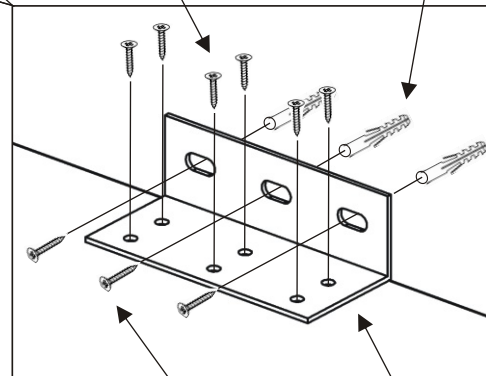
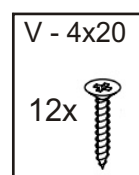
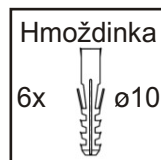
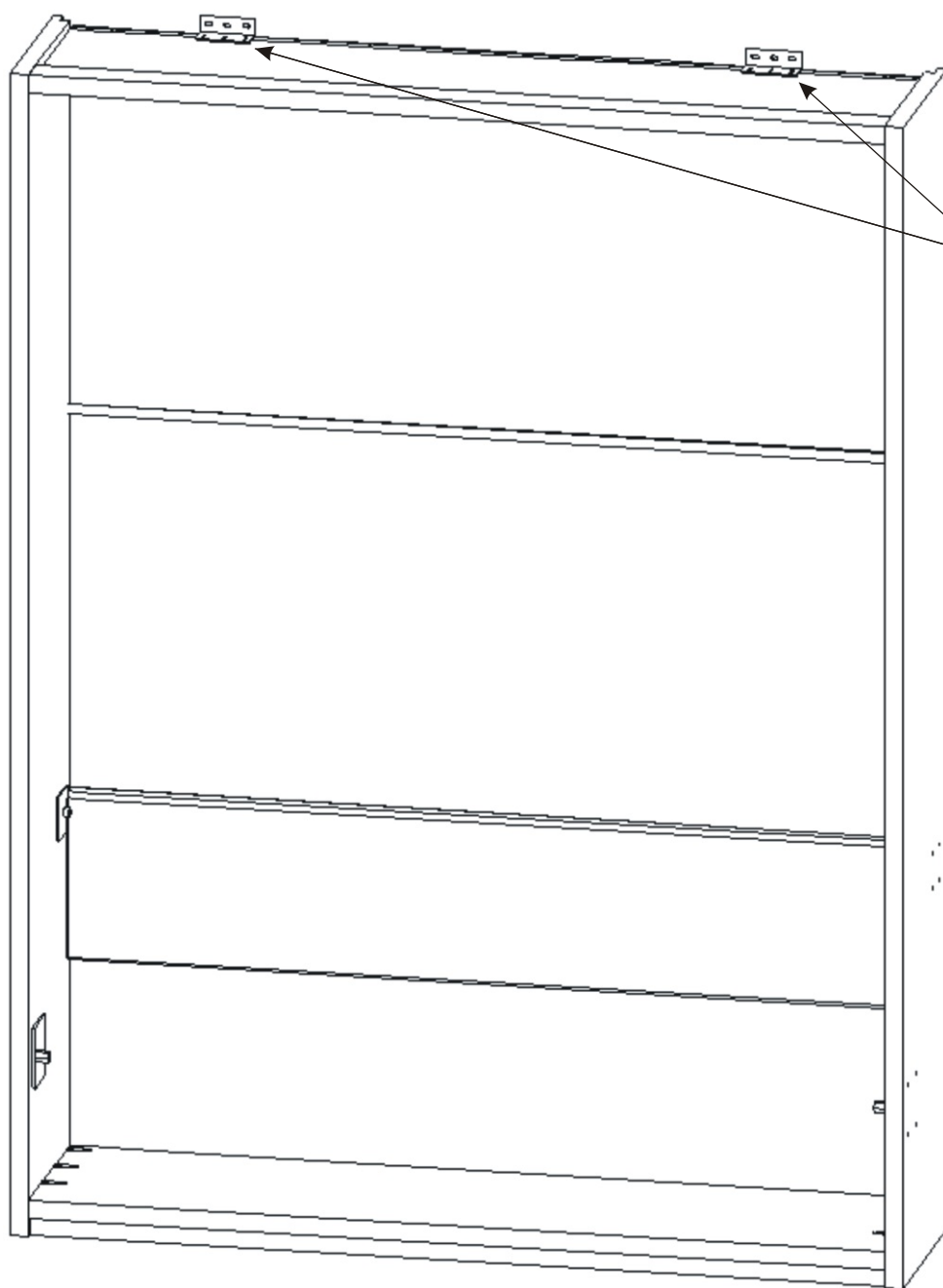


11.

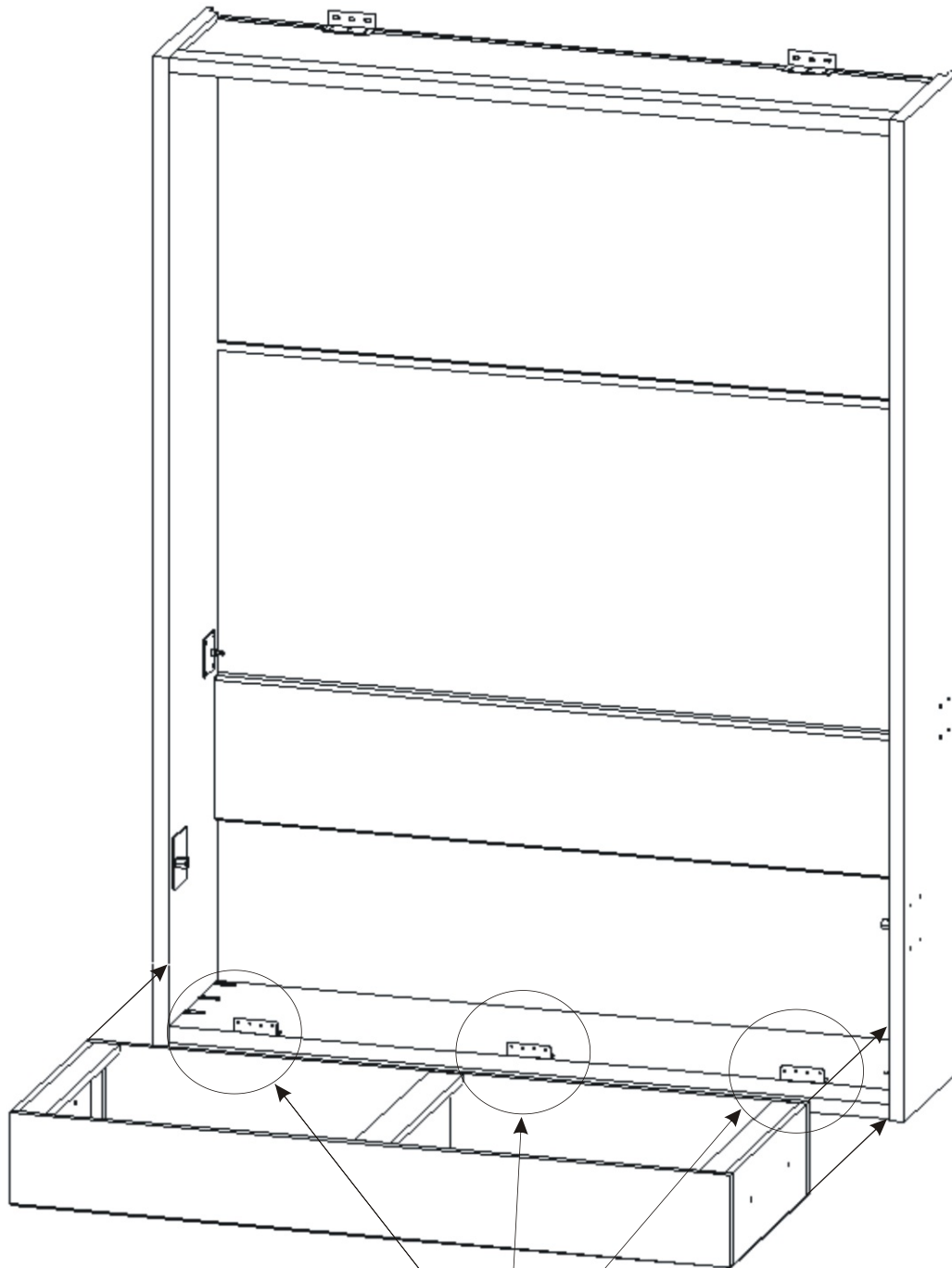



*Výklopná postel musí být před nasazením kovového roštu upevněna ke zdi!
Jinak hrozí pád při otevírání.*


Počet hmoždinek je nutno určit podle typu stěny.

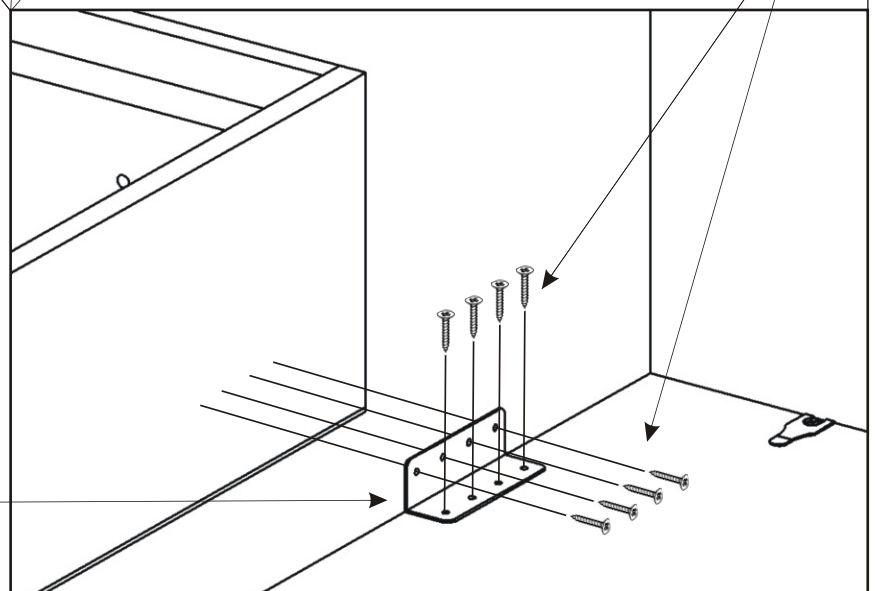


13.

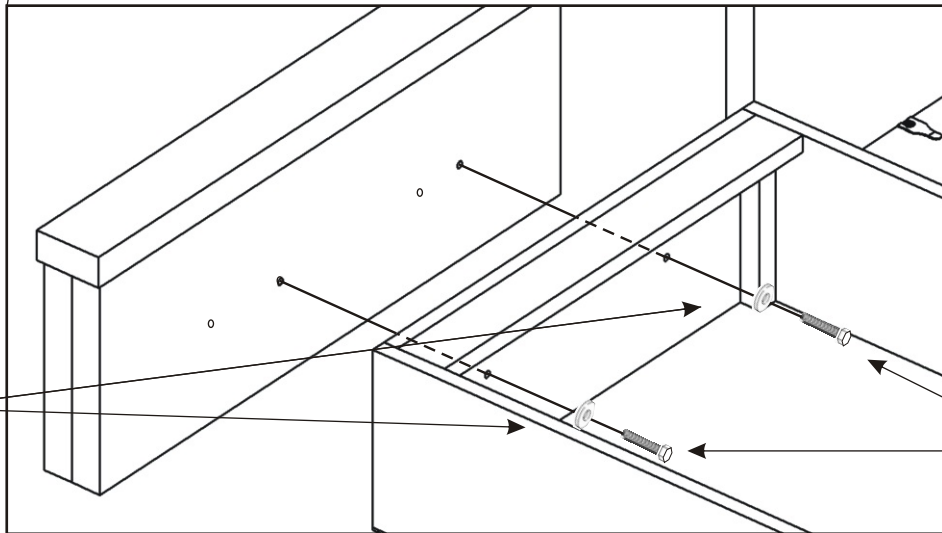
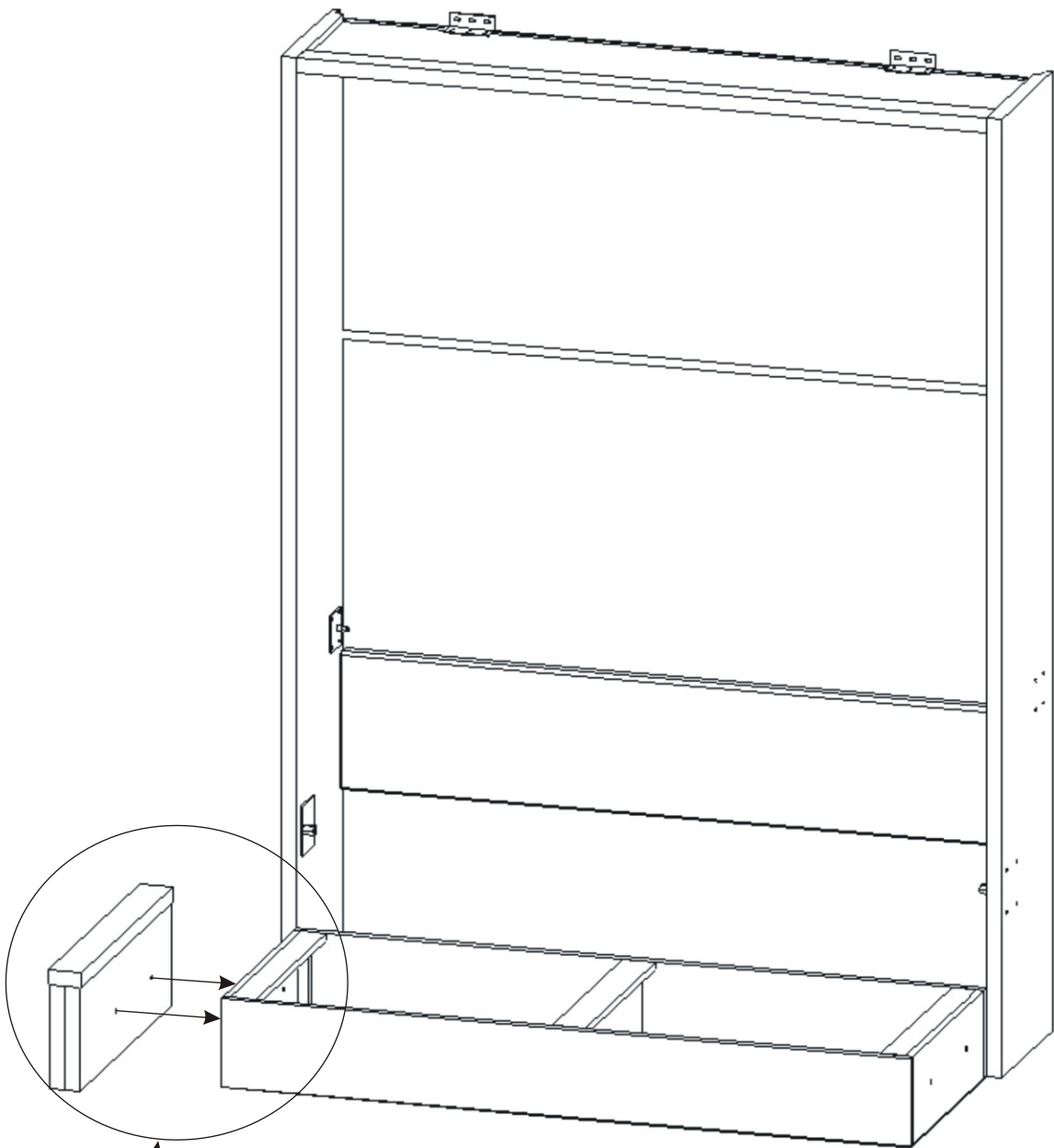



V - 4x16
24x 

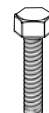
Spojovací
plech 100x30
3x 



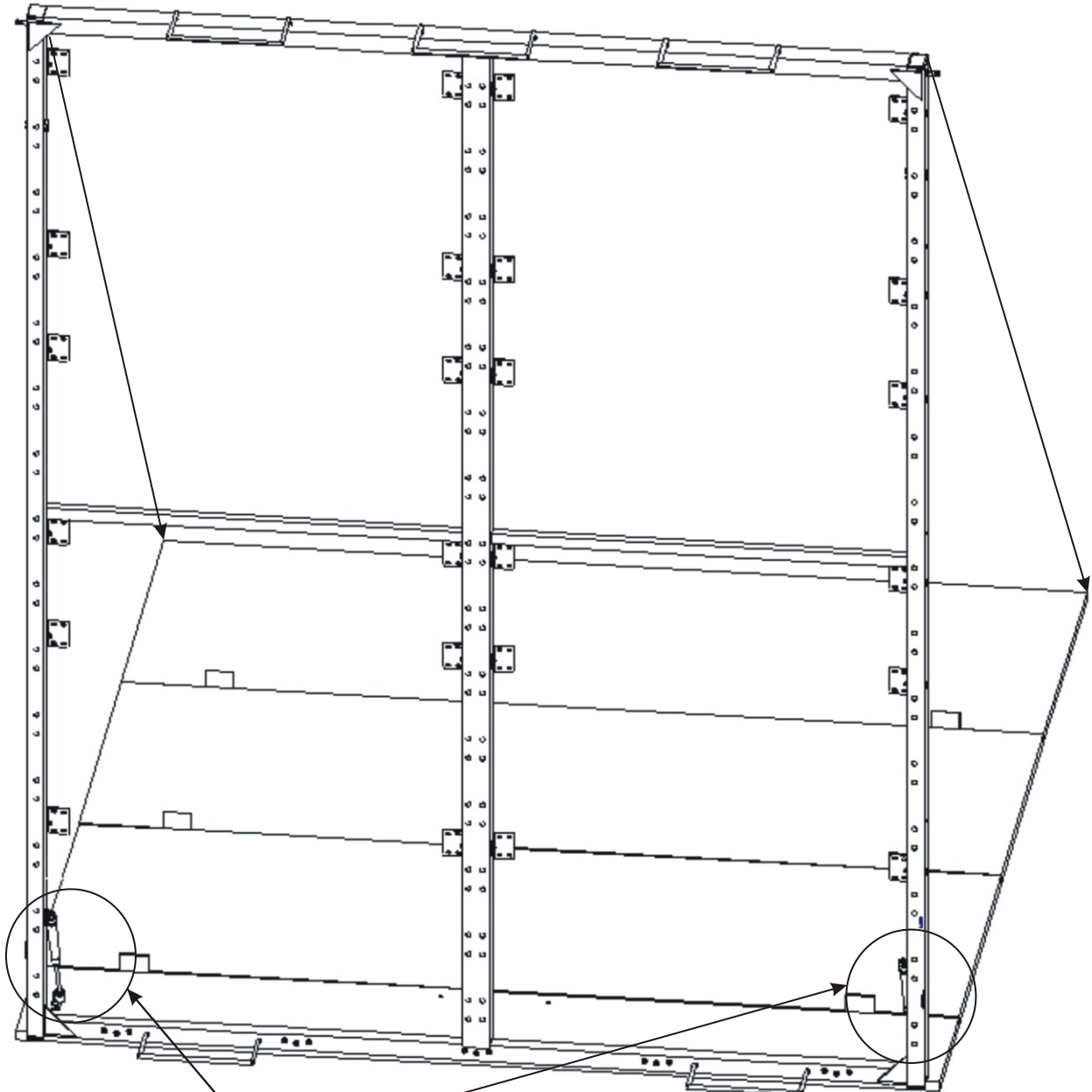
14.



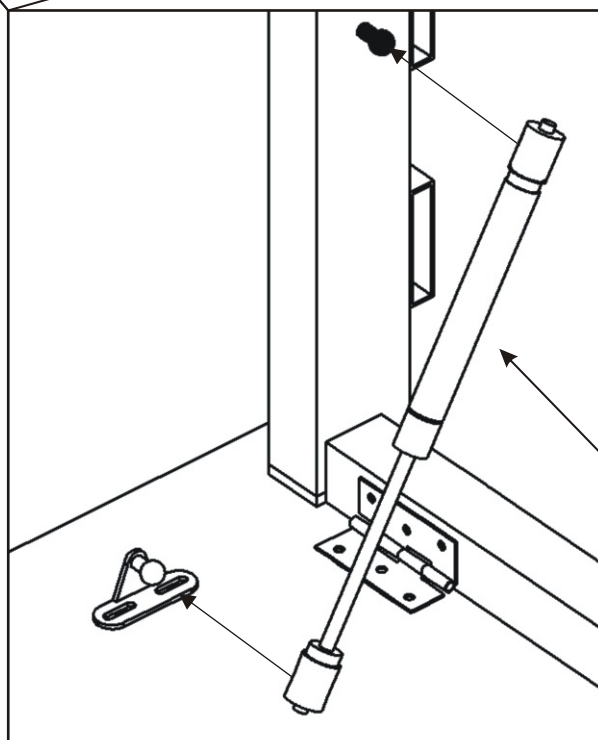
Pø 6,3
2x 

M - 6x30
2x 

15.9.

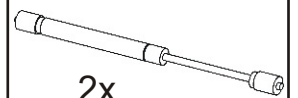


Připevníme malý píst na čep a na rám postele.



Plynový píst malý

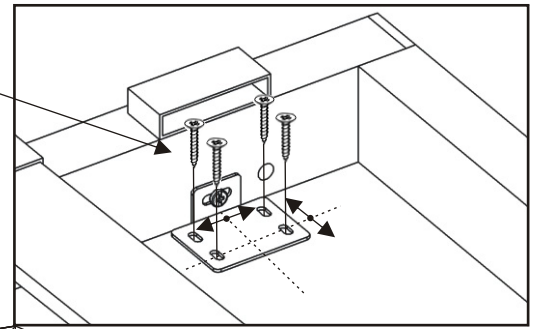
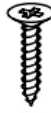
2x



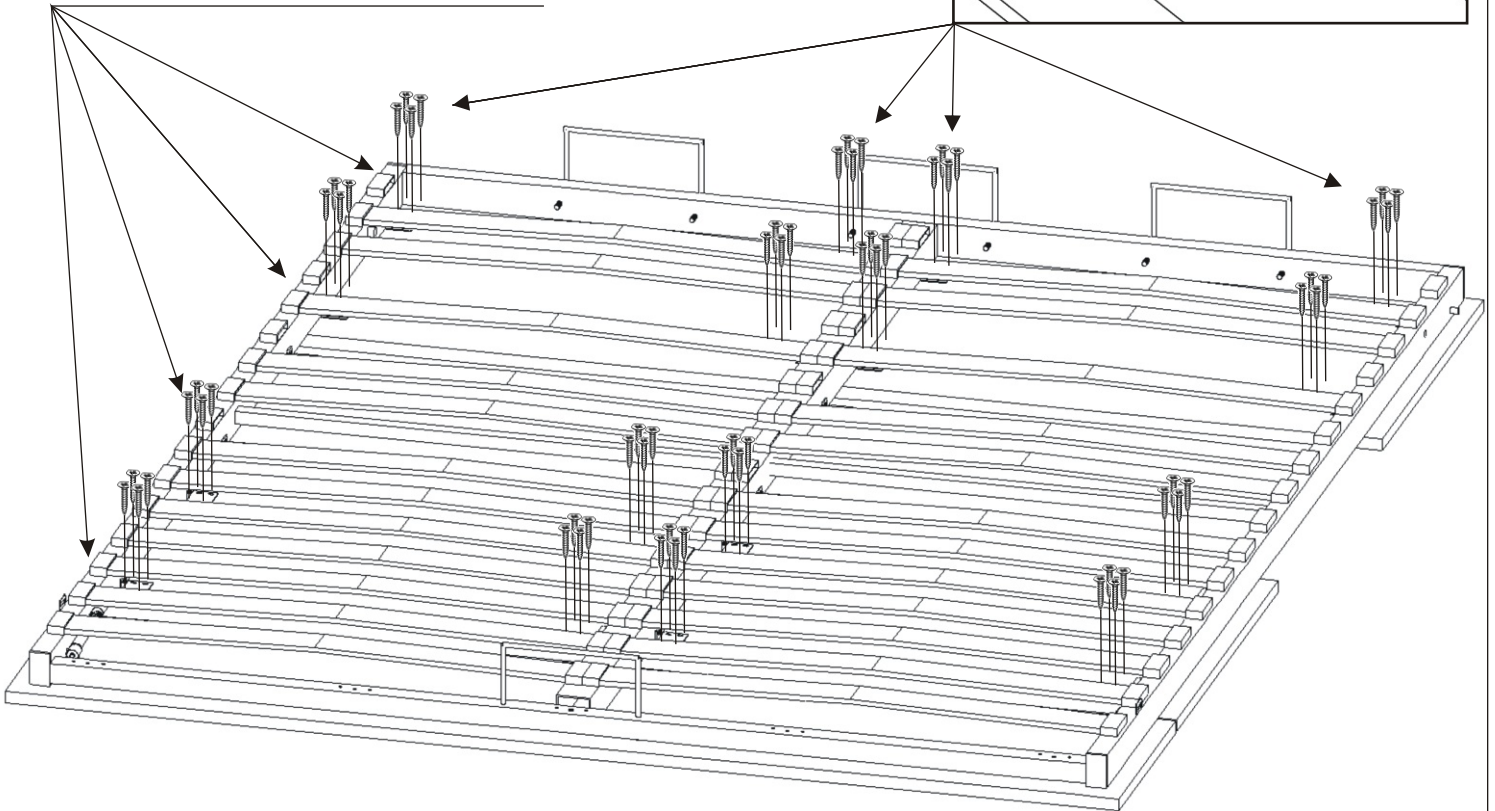
15.10.

V - 4x17

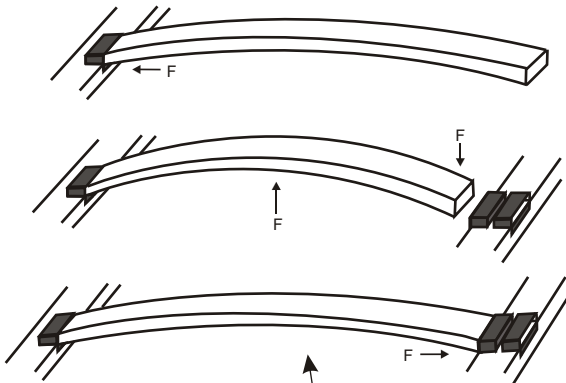
64x



Srovnáme hrany dveří do roviny.



Nasazení lamel



Lamely
26x



Sklad dveří

456mm

3mm

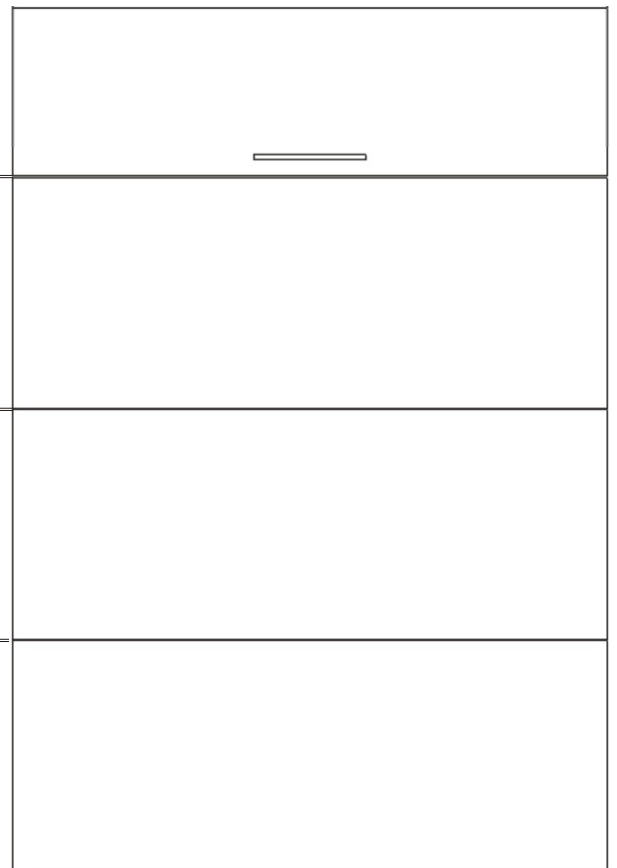
560mm

3mm

560mm

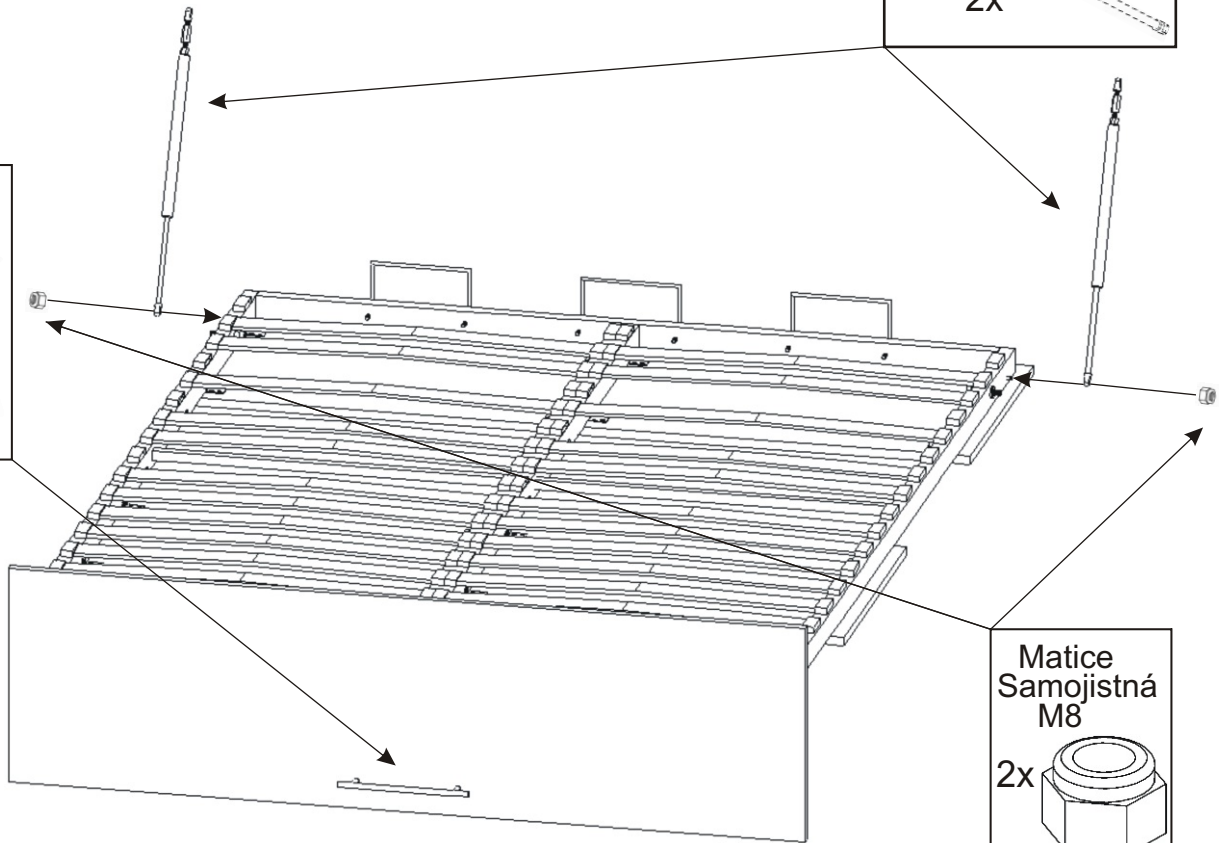
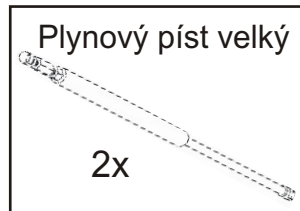
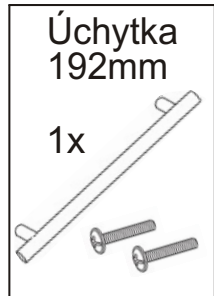
3mm

420mm



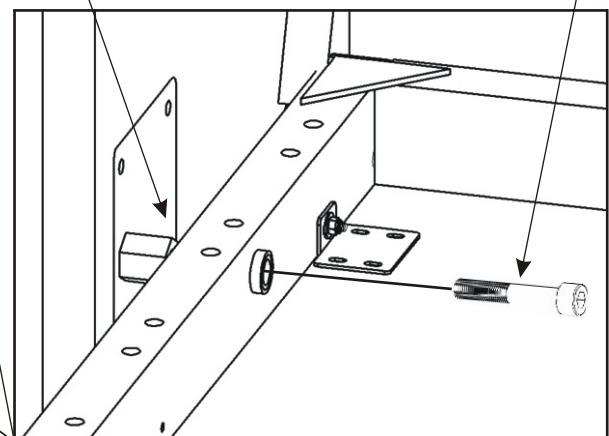
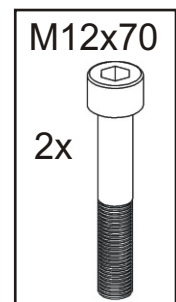
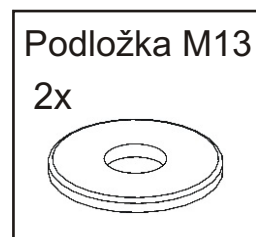
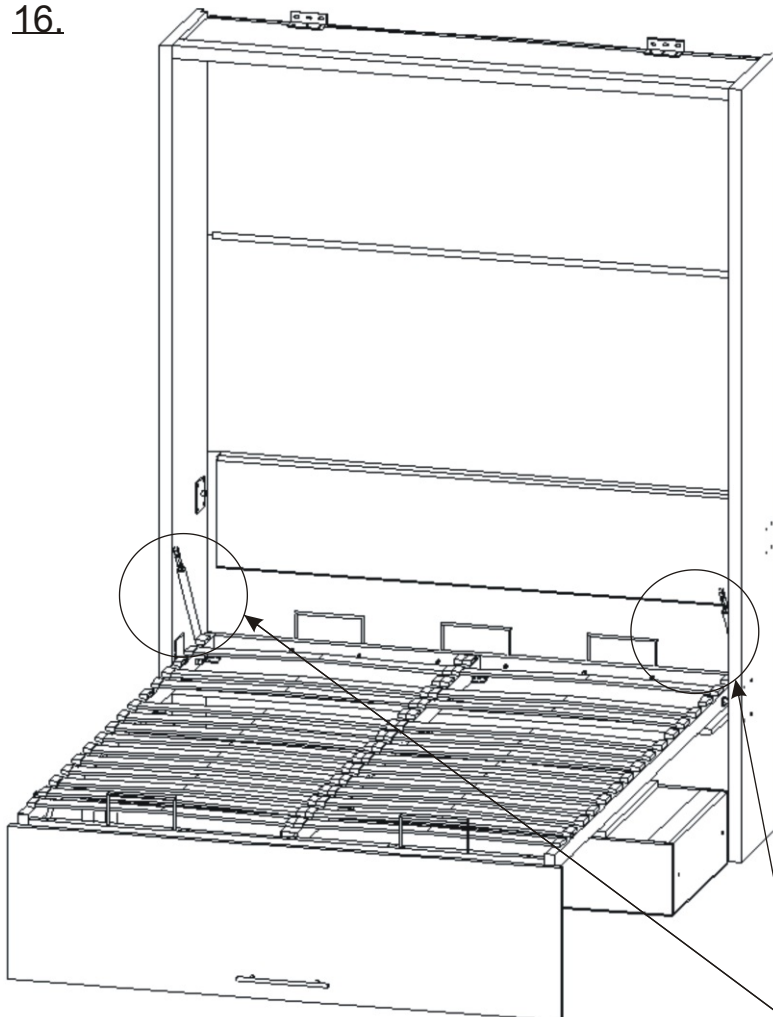
15.11.

K rámu připevníme velký píst a zajistíme maticí, matici úplně nedotahujeme píst se má volně pohybovat.



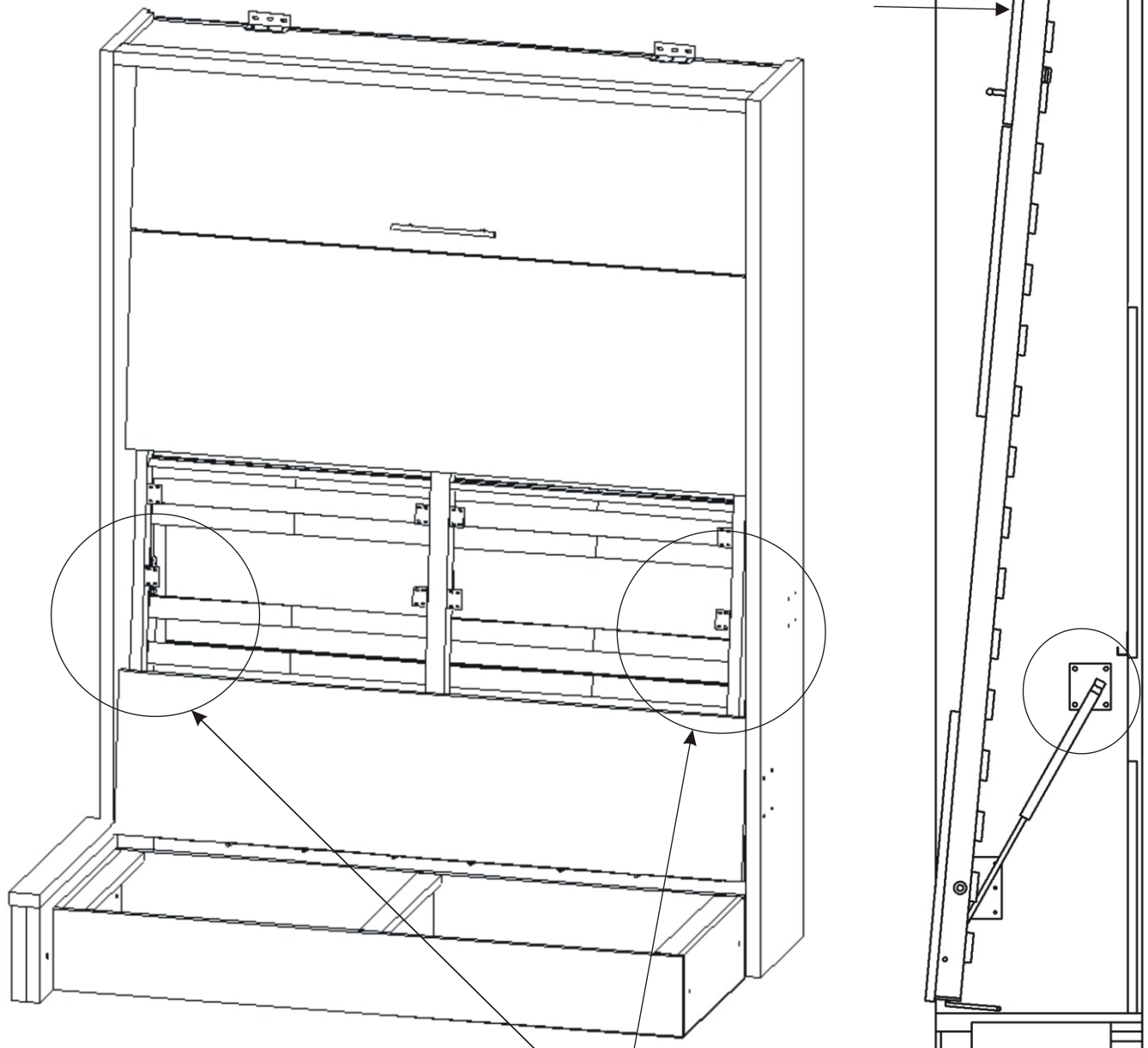
16.

1) *Ve dvou lidech přisuneme rám postele do korpusu.*
2) *Pomocí šroubu M 12x70 apodložky přišroubujeme rám postele ke spodnímu plechu na korpusu postele.*
Šroub nedotahujeme napevno, musíme nechat vůli kvůli protáčení.



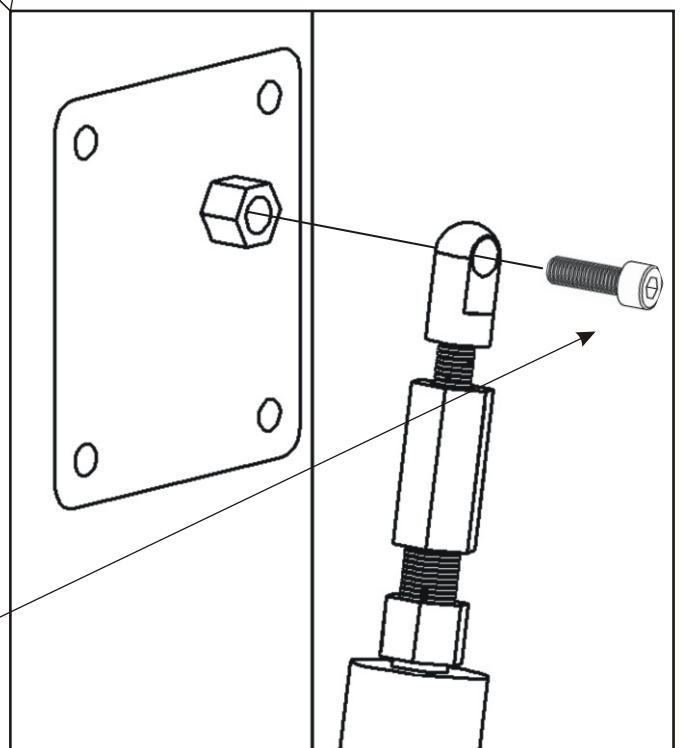
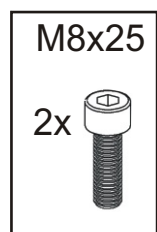
17.

Boční pohled



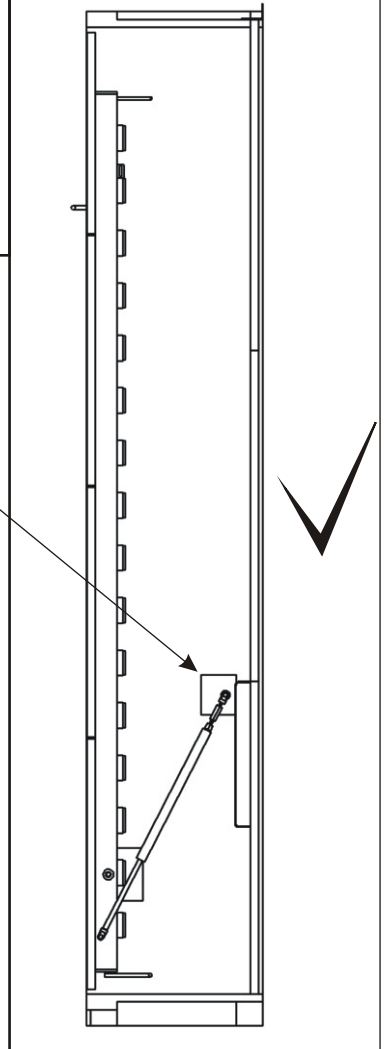
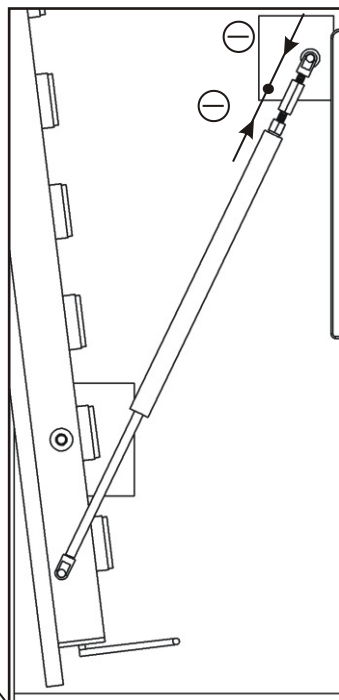
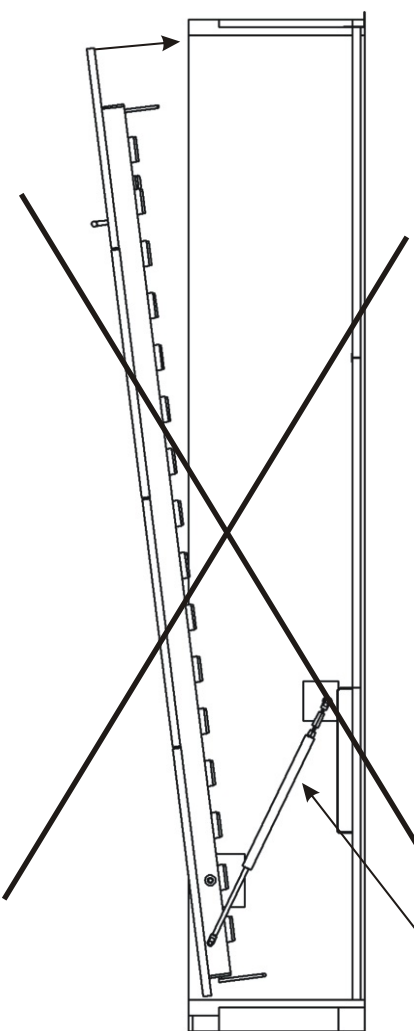
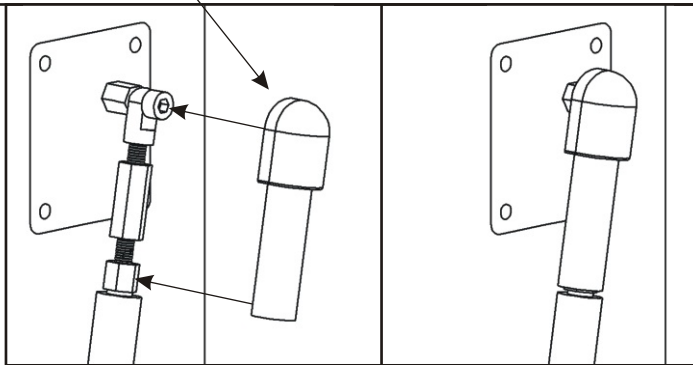
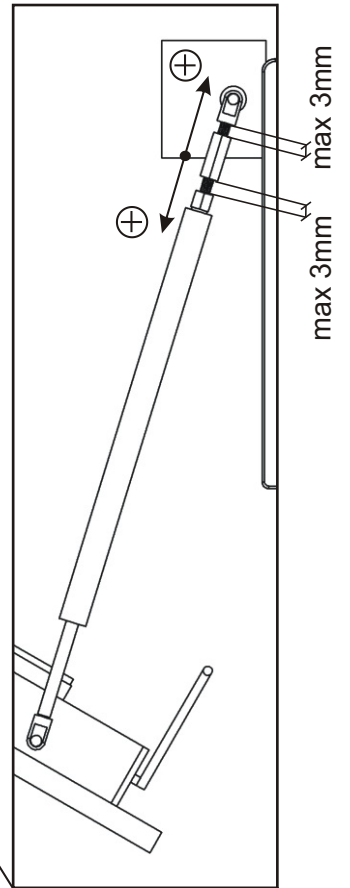
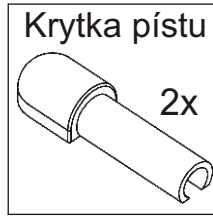
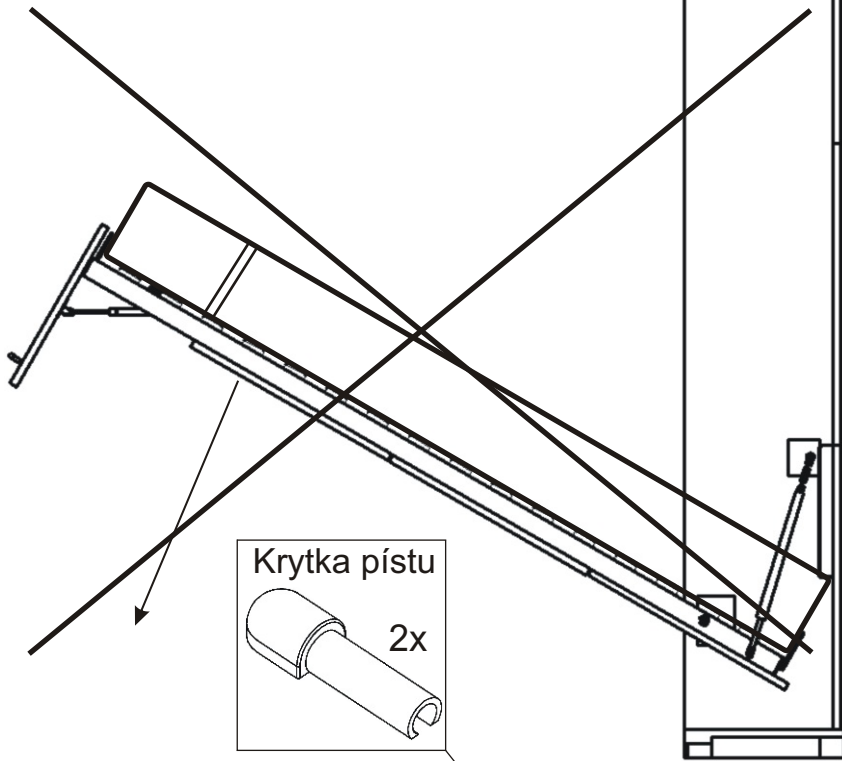
*Poloha pro nasazení pístů
na mechaniku v korpusu (horní čepy).*

- 1) Dveře vyklopíme do vodorovné polohy
a celou pohyblivou část zatlačíme dovnitř.*
- 2) Nyní volně nasadíme písty do horních čepů.*



18. Štelování dotahu dveří

Toto nastavení pístu se používá jen v případě, pokud se dveře spolu s matrací nedovírají.



19.

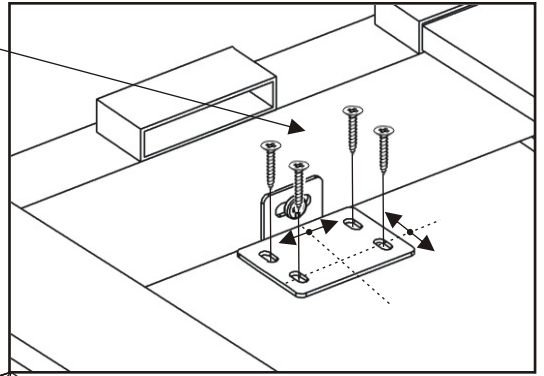
Pozor rám, který není zatížený
matrací má tendenci se zvedat.

Popruh
1x

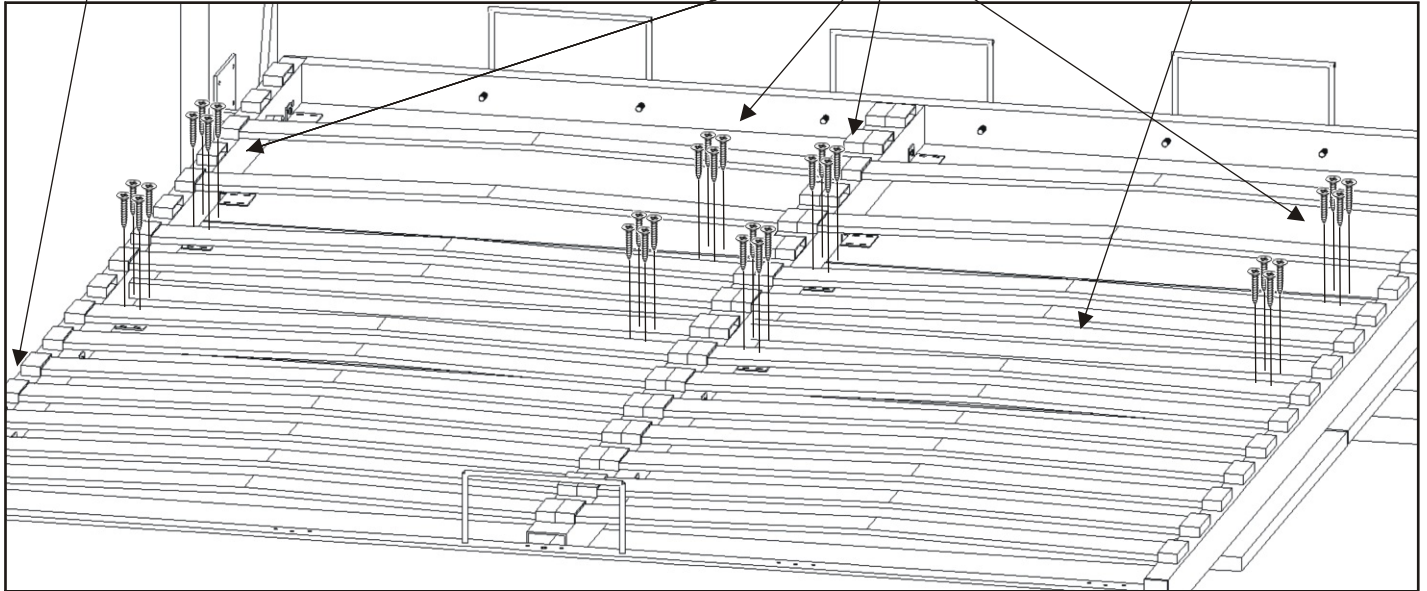


V - 4x17

32x

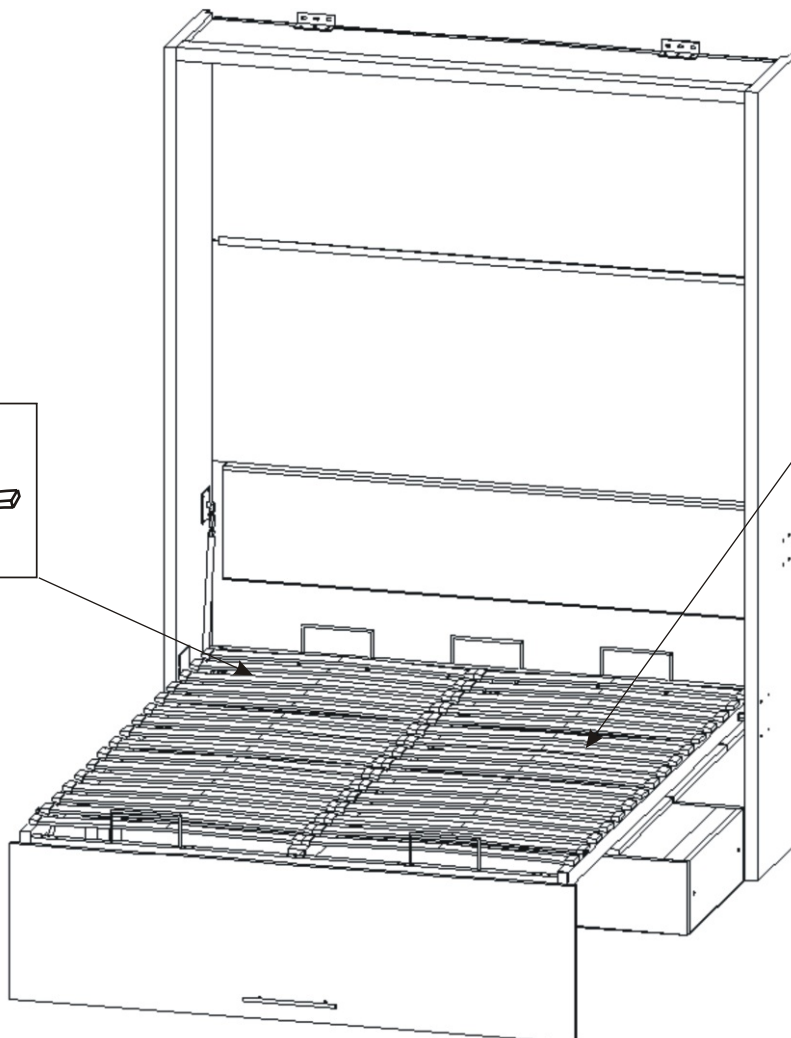


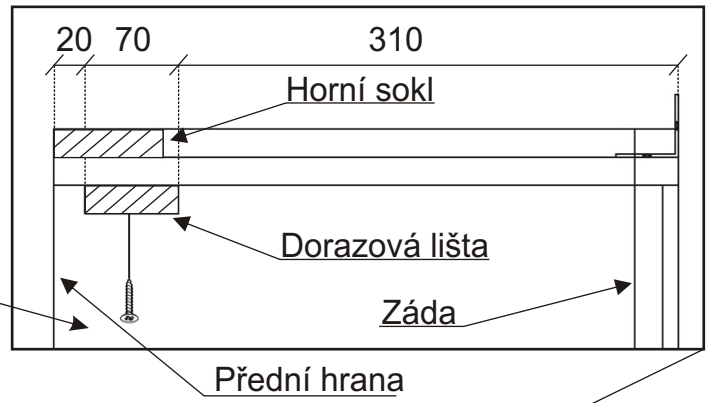
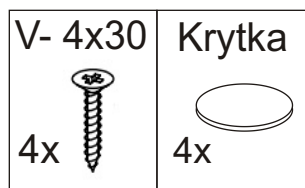
Dveře 568mm



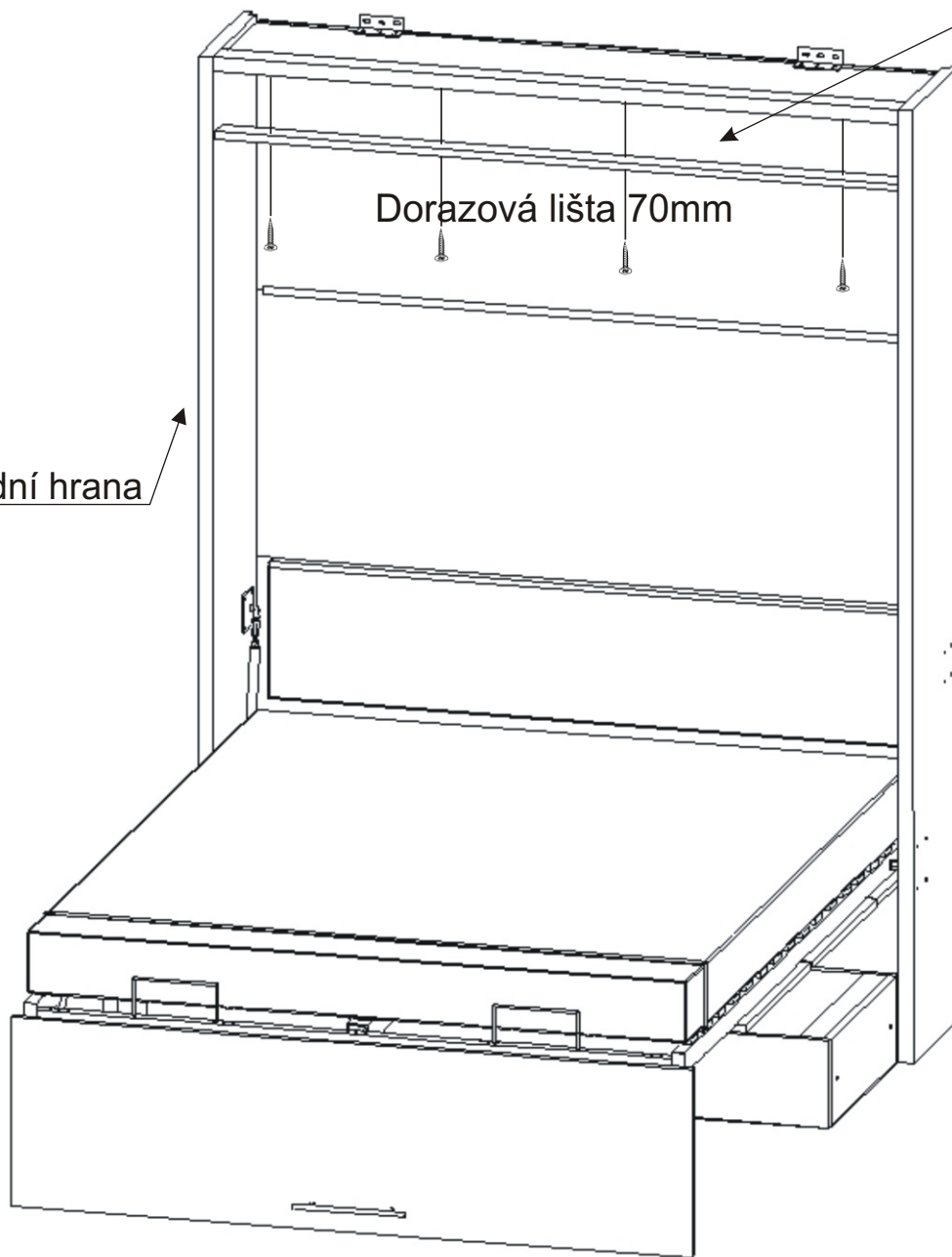
Lamely

6x





Přední hrana



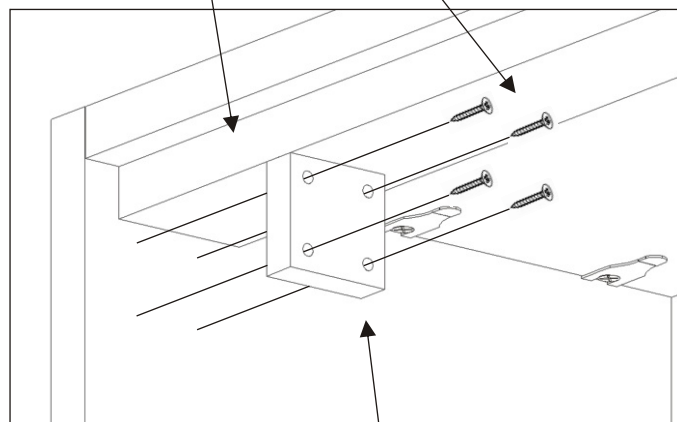
21.

V - 4x35

8x

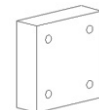


Dorazová lišta



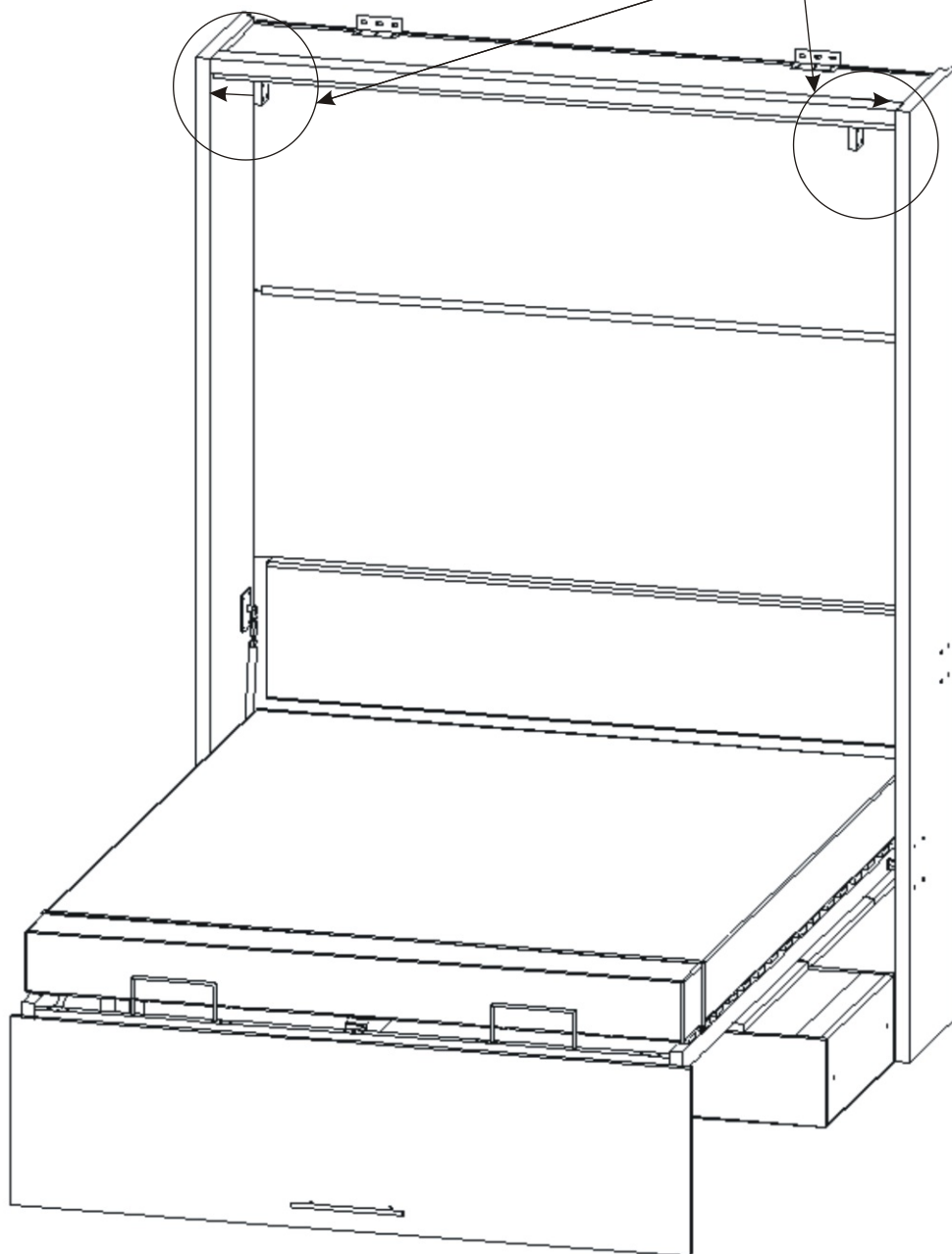
Zarážka
dveří

2x



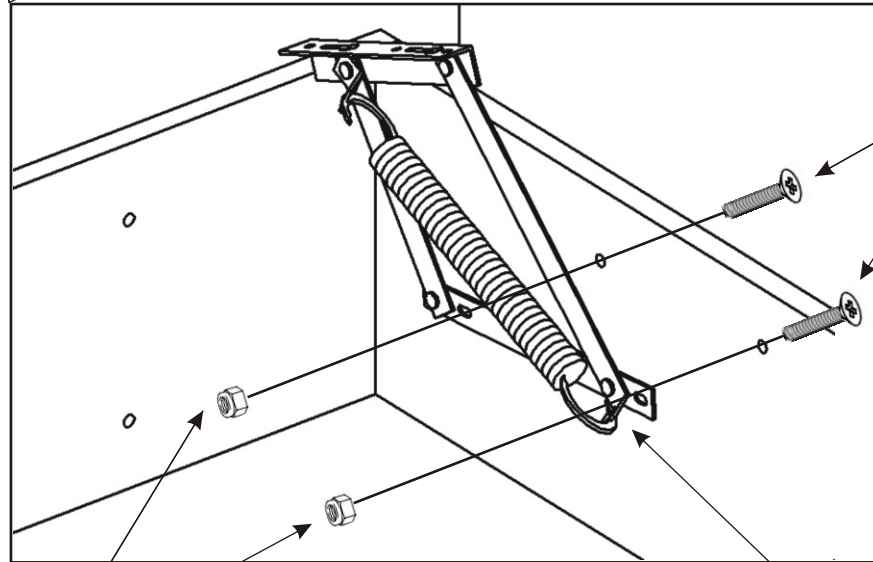
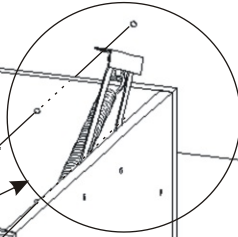
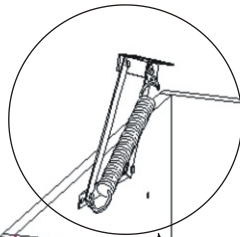
Krytka

8x



Spojovací šroub
4x

Čelo 1700x750x18

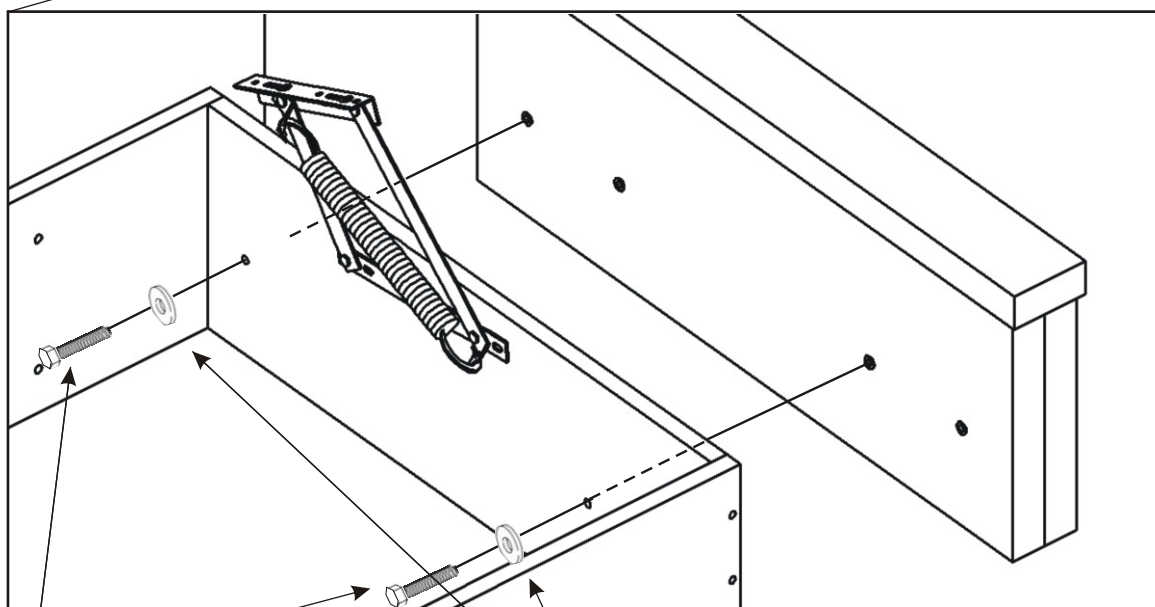
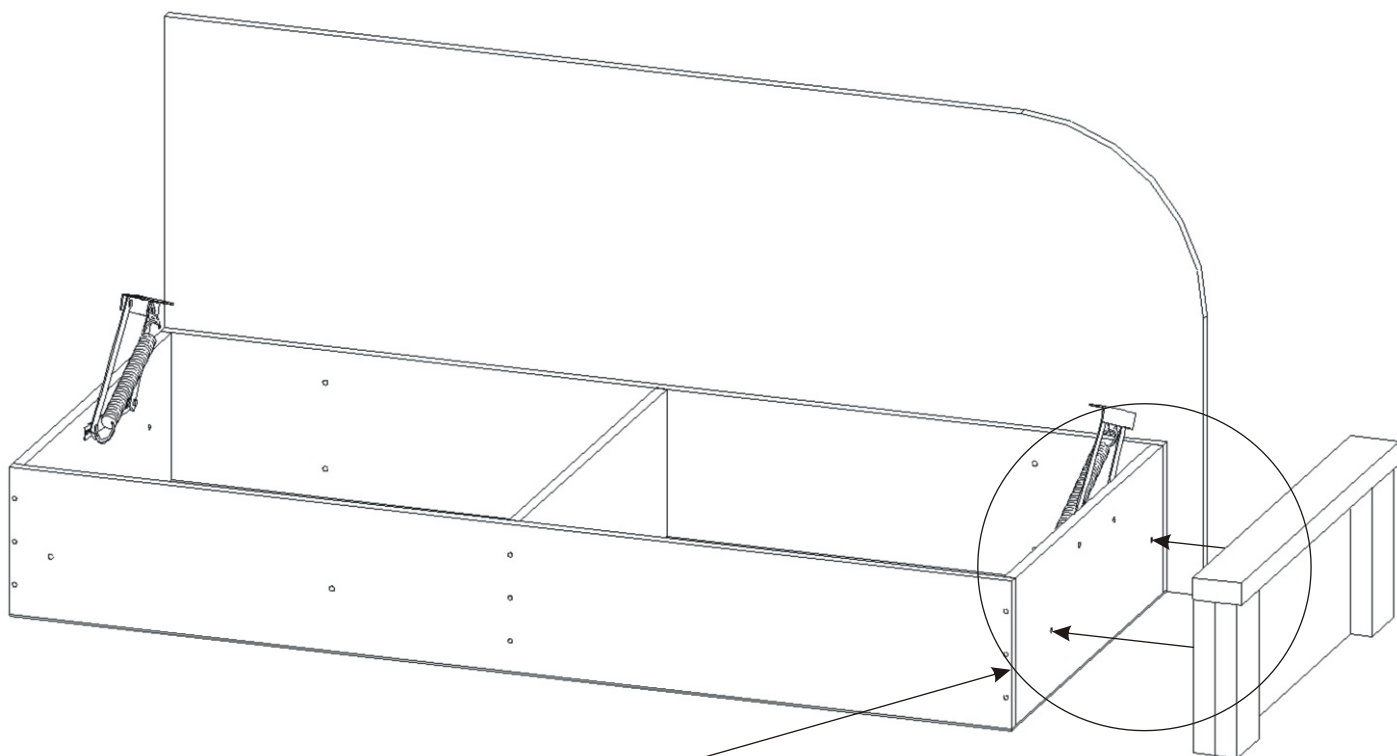


M 6x30
zápustný
4x

M - 6 4x

Mechanika
2x

23.

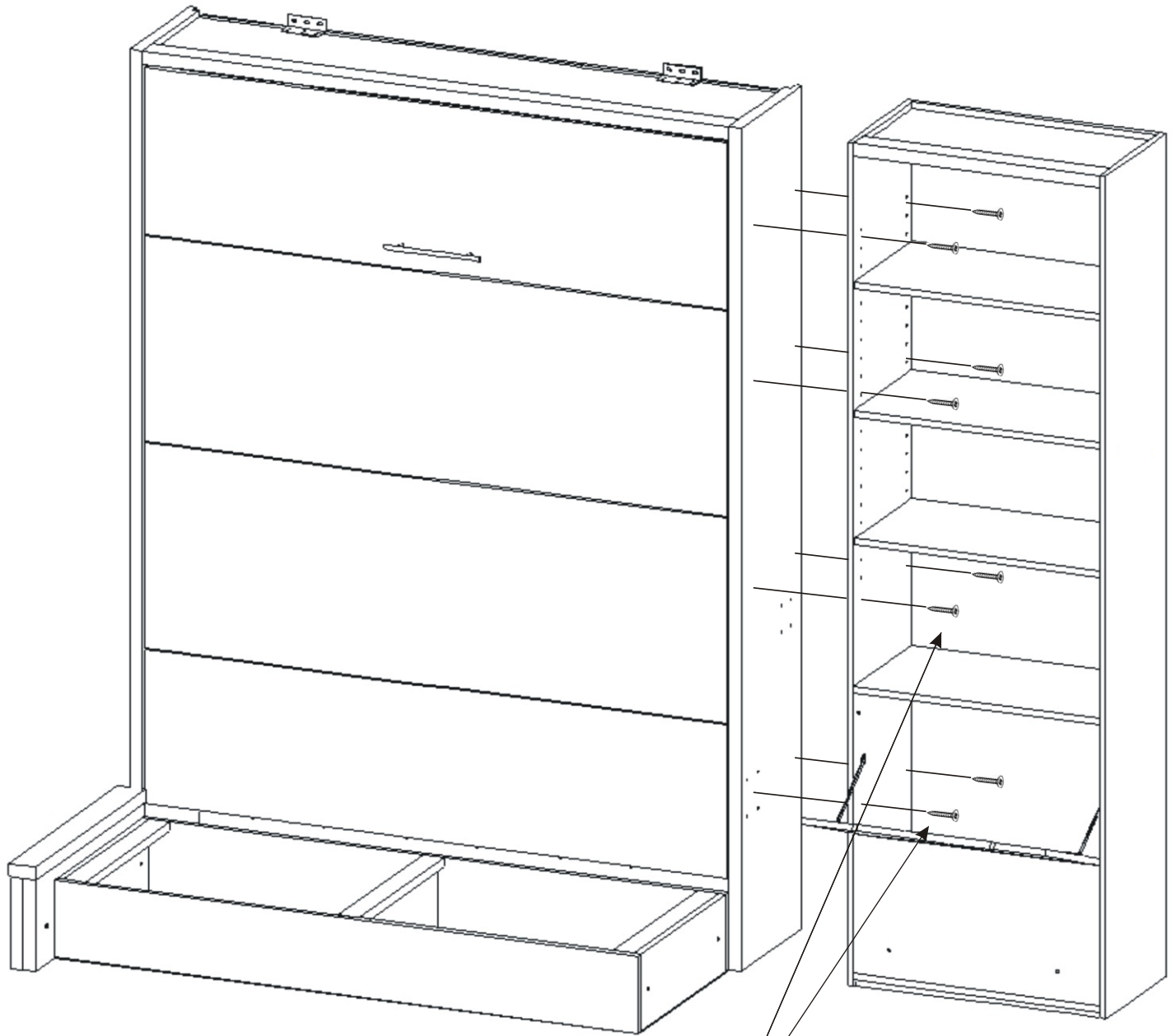




M - 6x30
2x



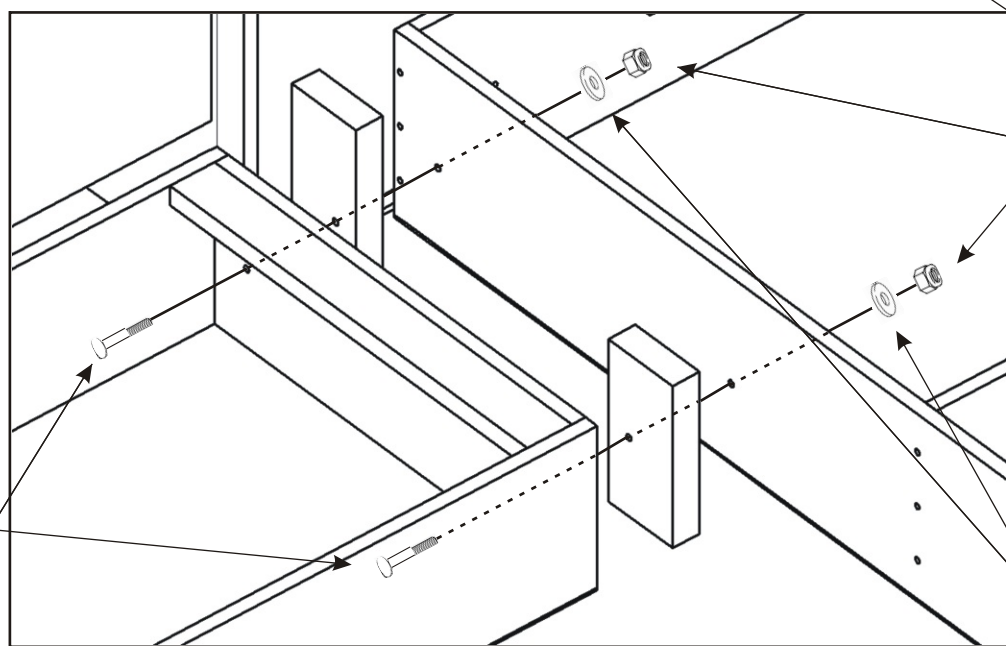
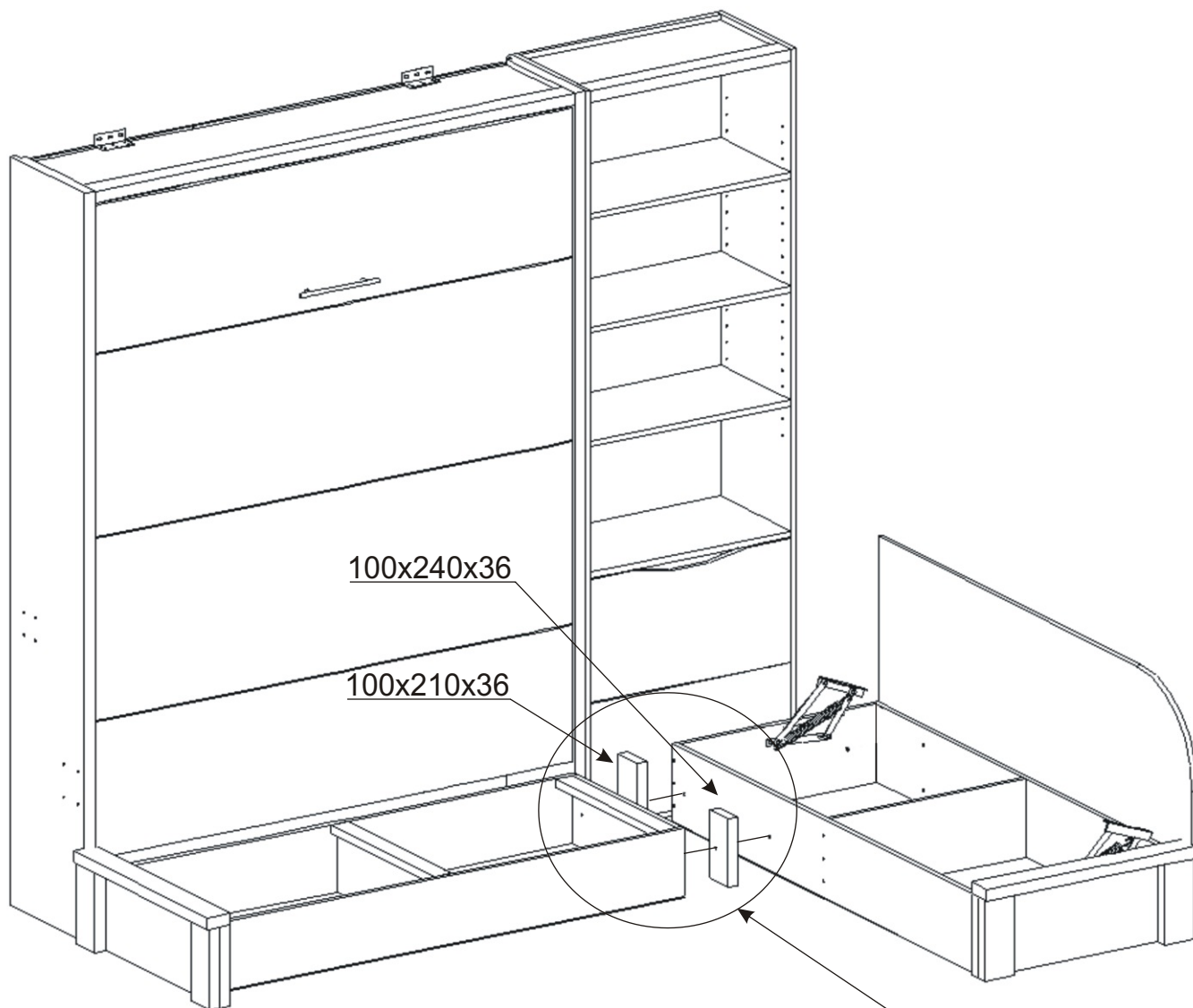
Pø 6,3
2x





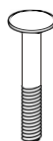
V- 4x30	Krytka
8x 	8x 

25.



Šroub M6x90

2x



M - 6 2x

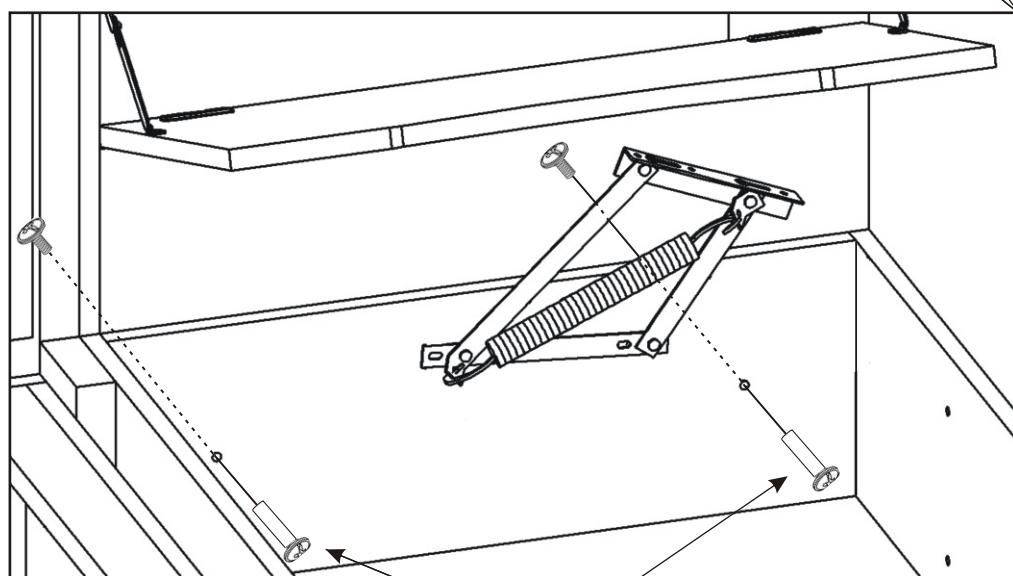
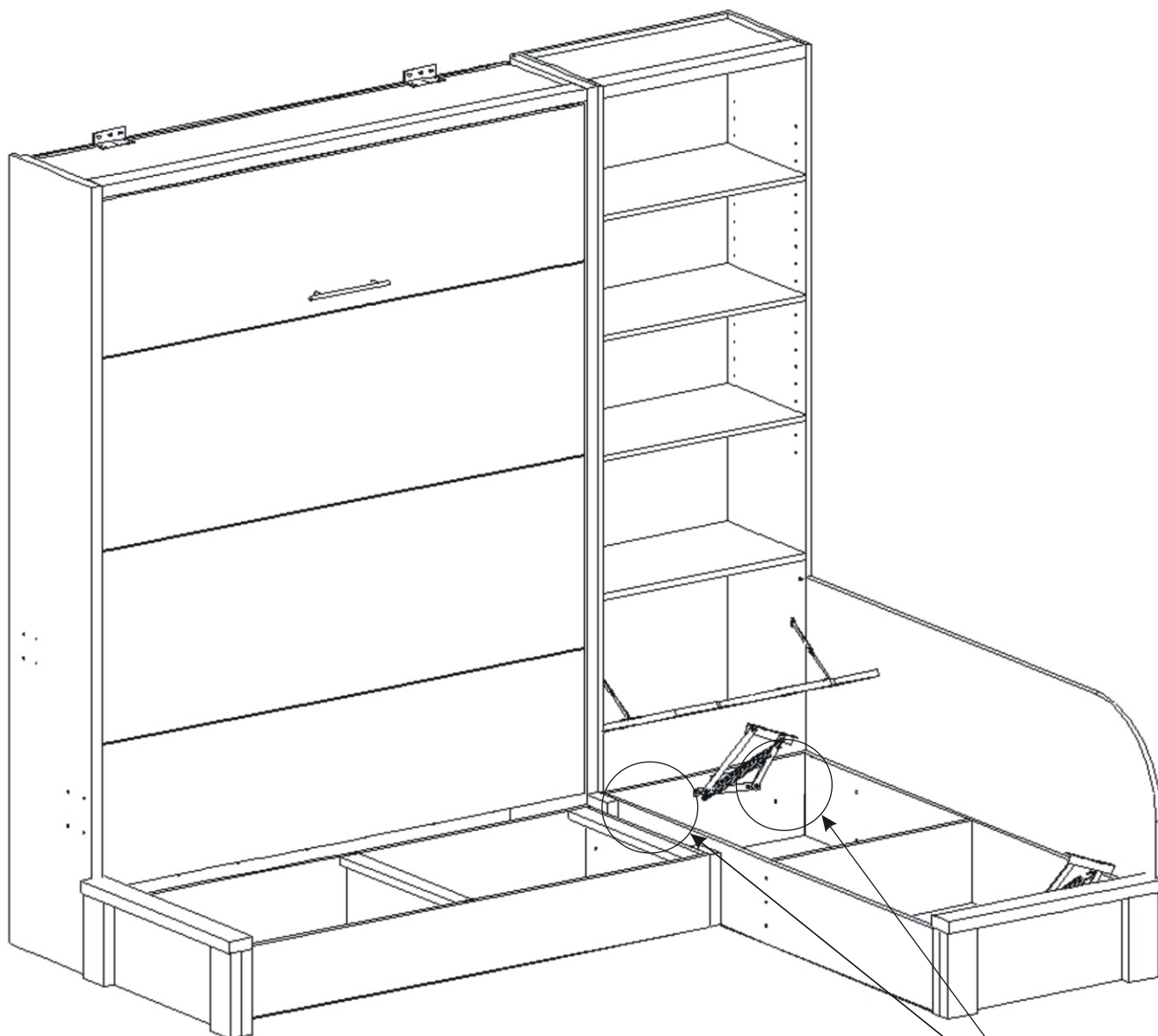


Podložka
ø 6,3

2x

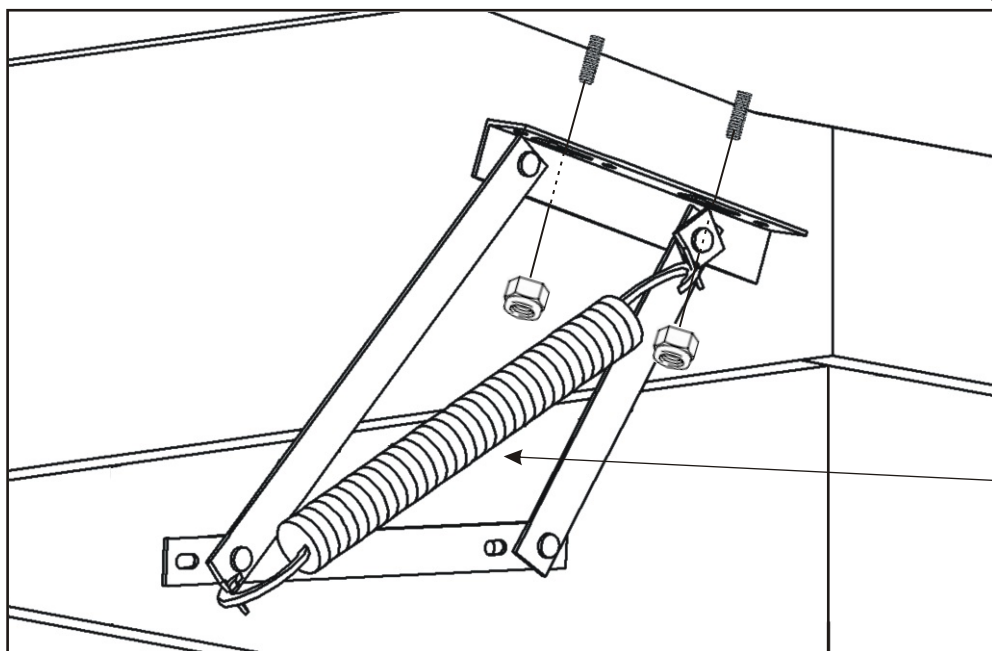
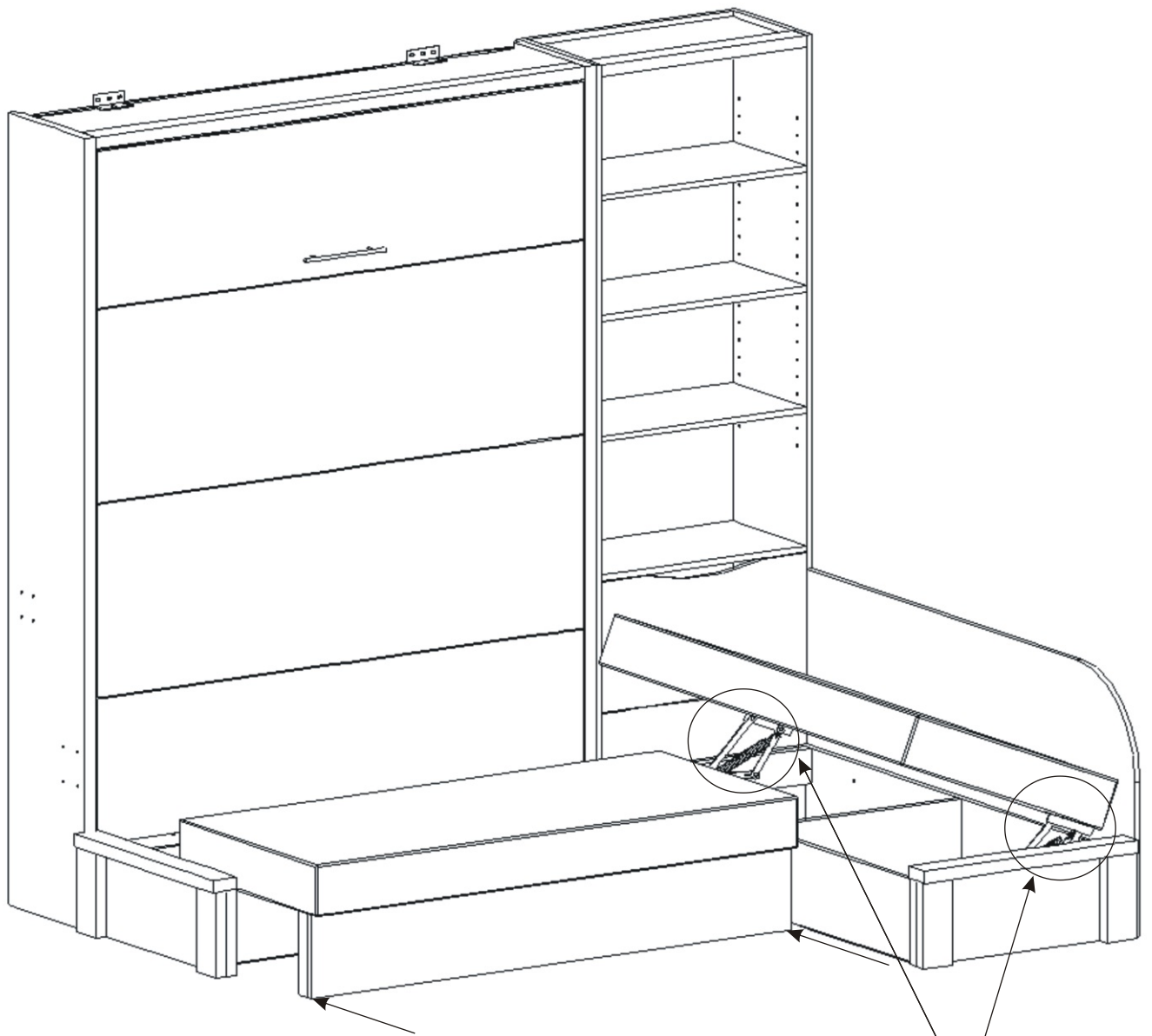


26.



Spojovací šroub
2x





Pružina
2x

