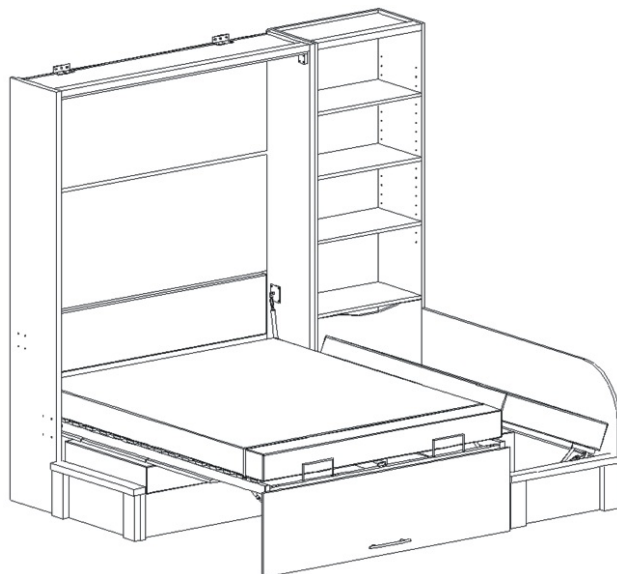
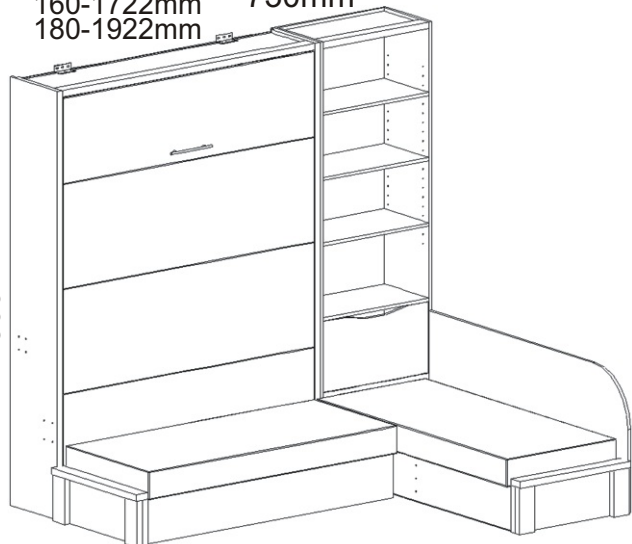


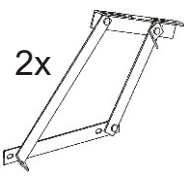


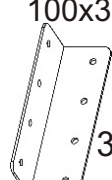
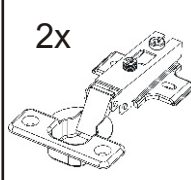

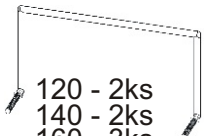

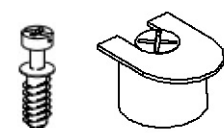
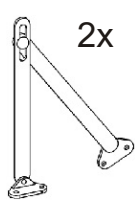
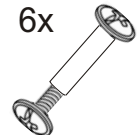

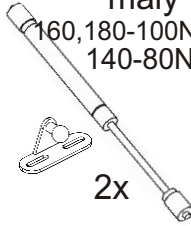
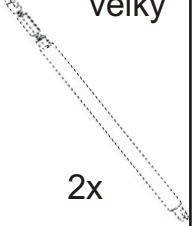

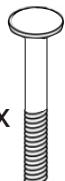


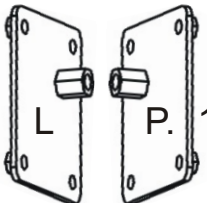
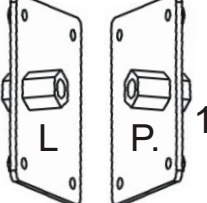
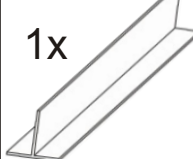
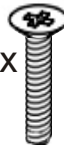
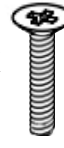
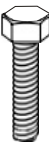
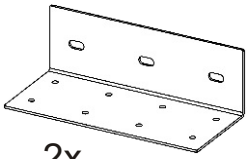
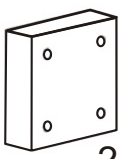
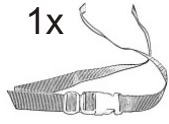
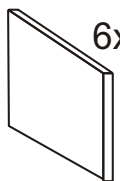
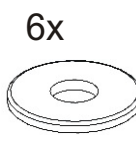
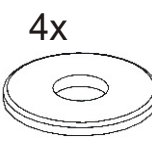
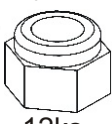
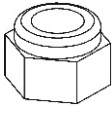
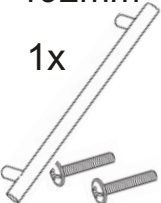
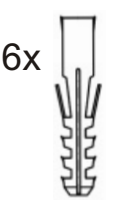


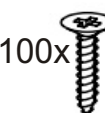






# VS 3075P 140,160,180 - Sofa

140-1522mm  
160-1722mm  
180-1922mm

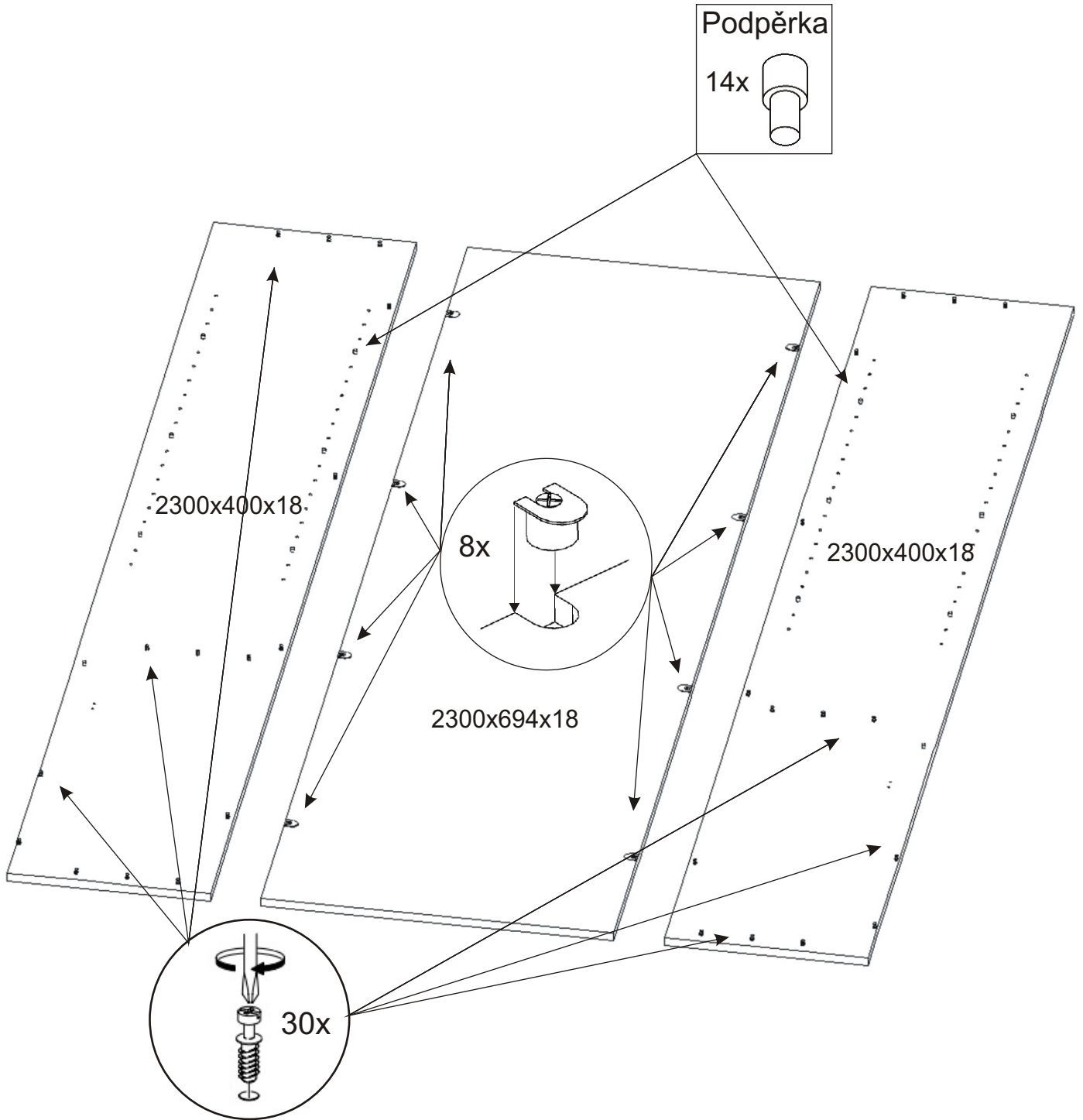
730mm

2300mm

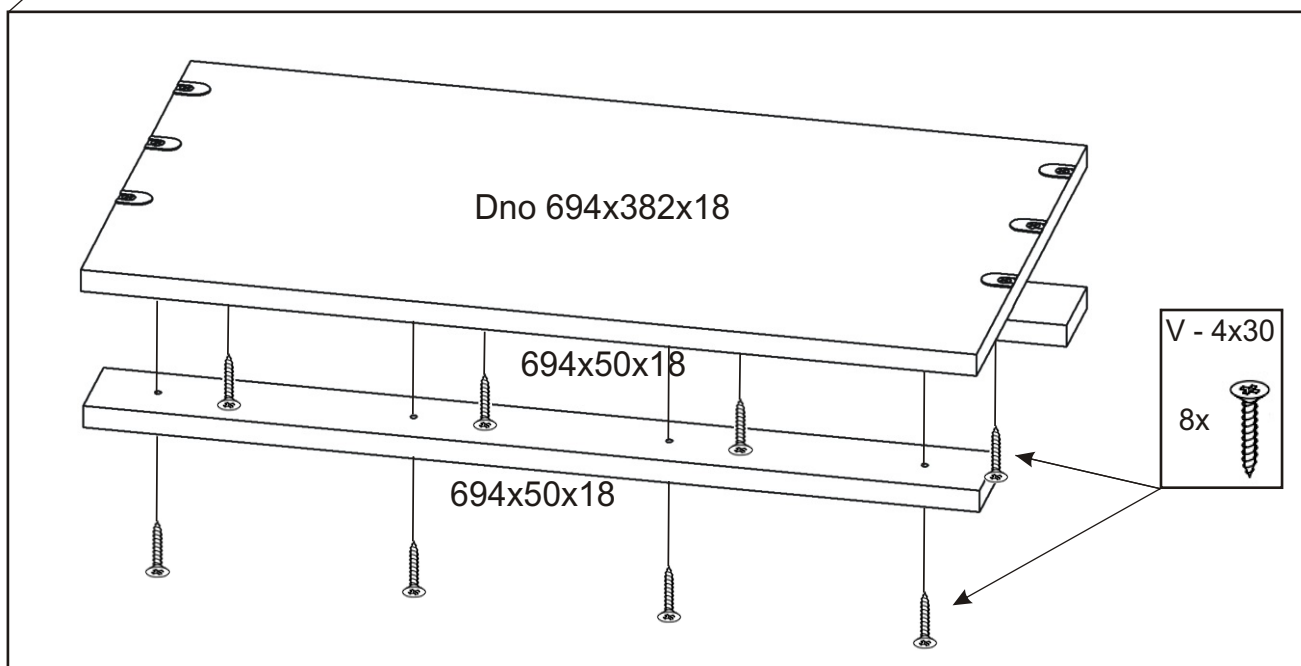
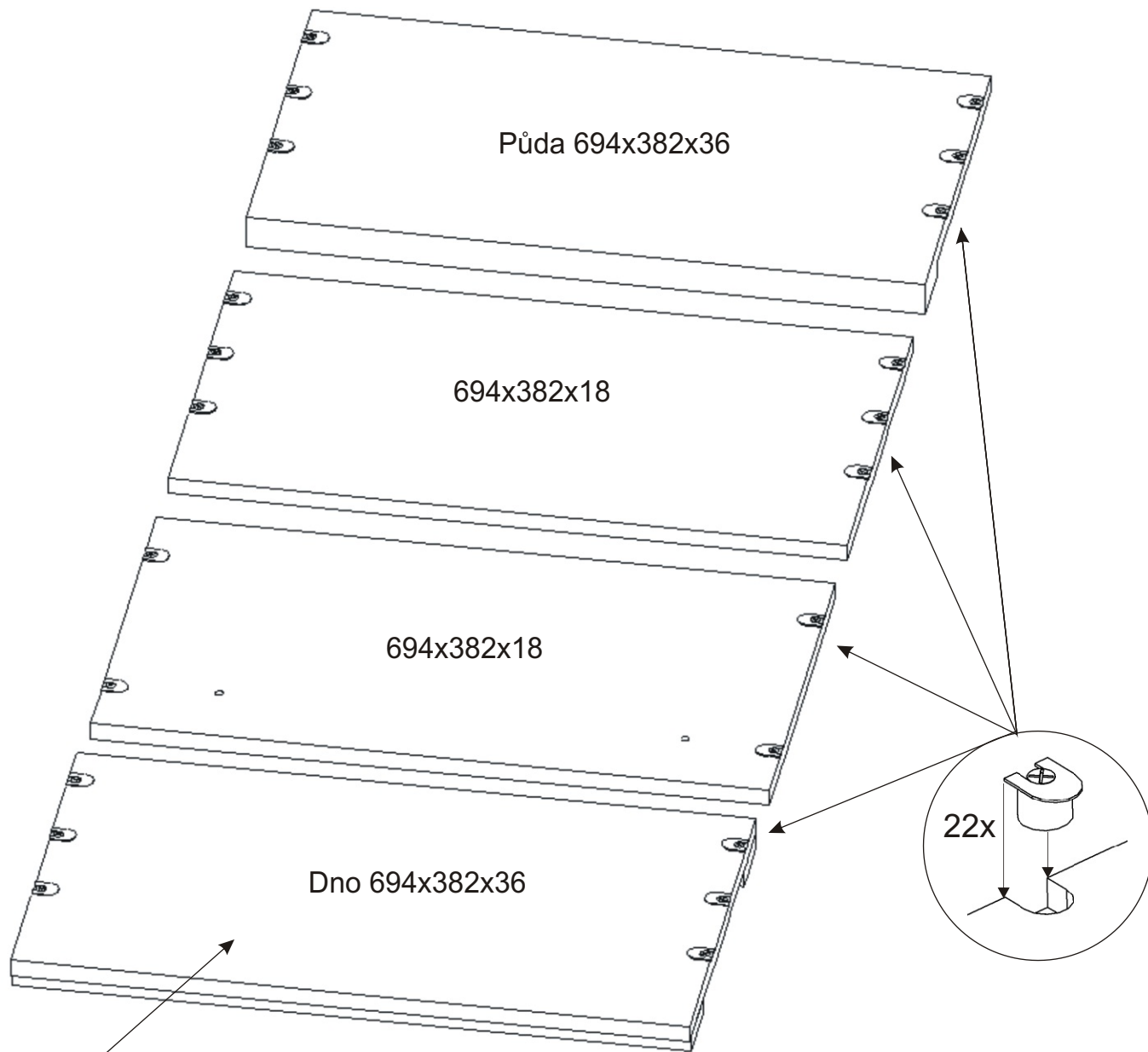


<b>Mechanika PK-01</b>  2x	<b>Pružina hrubá krátká</b>  2x	<b>Konfirmát 50mm</b>  18x	<b>Spojovací plech 100x30</b>  3x	<b>Příložný pant</b>  2x	<b>Eurošroub</b>  120 - 12ks 140 - 15ks 160 - 15ks 180 - 18ks	<b>Držák matrace</b>  120 - 2ks 140 - 2ks 160 - 3ks 180 - 3ks	<b>Držák matrace</b>  120 - 1ks 140 - 1ks 160 - 2ks 180 - 2ks			
<b>Spojovací excentr malý + šroubky</b>  30x 30x	<b>Závěs koše</b>  2x	<b>Spojovací šroub</b>  6x	<b>Krytka</b>  45x	<b>Plynový píst malý</b>  160,180-100N 140-80N 2x	<b>Plynový píst velký</b>  2x	<b>Hřebík</b>  50x	<b>Šroub M6x90</b>  2x	<b>Podpěrka</b>  14x		
<b>Spojovací excentr Velký + šroubky</b>  12x 12x	<b>Usazovací plech Malý 80x90</b>  1x L 1x P.	<b>Usazovací plech velká 100x120</b>  1x L 1x P.	<b>Al T lišta</b>  140 - 1450mm 160 - 1650mm 180 - 1850mm 1x	<b>M 6x35 záпустný</b>  16x	<b>M 6x30 záпустný</b>  4x	<b>Šroub M6x30</b>  4x				
<b>Úhelník 150x85x45</b>  2x	<b>Zarážka Dveří</b>  2x	<b>Popruh</b>  1x	<b>Zarážka MDF 3mm</b>  6x	<b>Podložka M6,3</b>  6x	<b>Podložka M13</b>  4x	<b>Matice Samojistná M6</b>  120 - 12ks 140 - 12ks 160 - 16ks 180 - 16ks	<b>Matice Samojistná M8</b>  2x			
<b>Úchytka 192mm</b>  1x	<b>Hmoždinka Ø12</b>  6x	<b>M8x25</b>  2x	<b>M12x70</b>  2x	<b>V4x17</b>  100x	<b>V4x20</b>  16x	<b>V4x30</b>  40x	<b>V4x50</b>  28x	<b>V4x16</b>  40x	<b>V6x70</b>  6x	<b>Krytka pístu</b>  2x

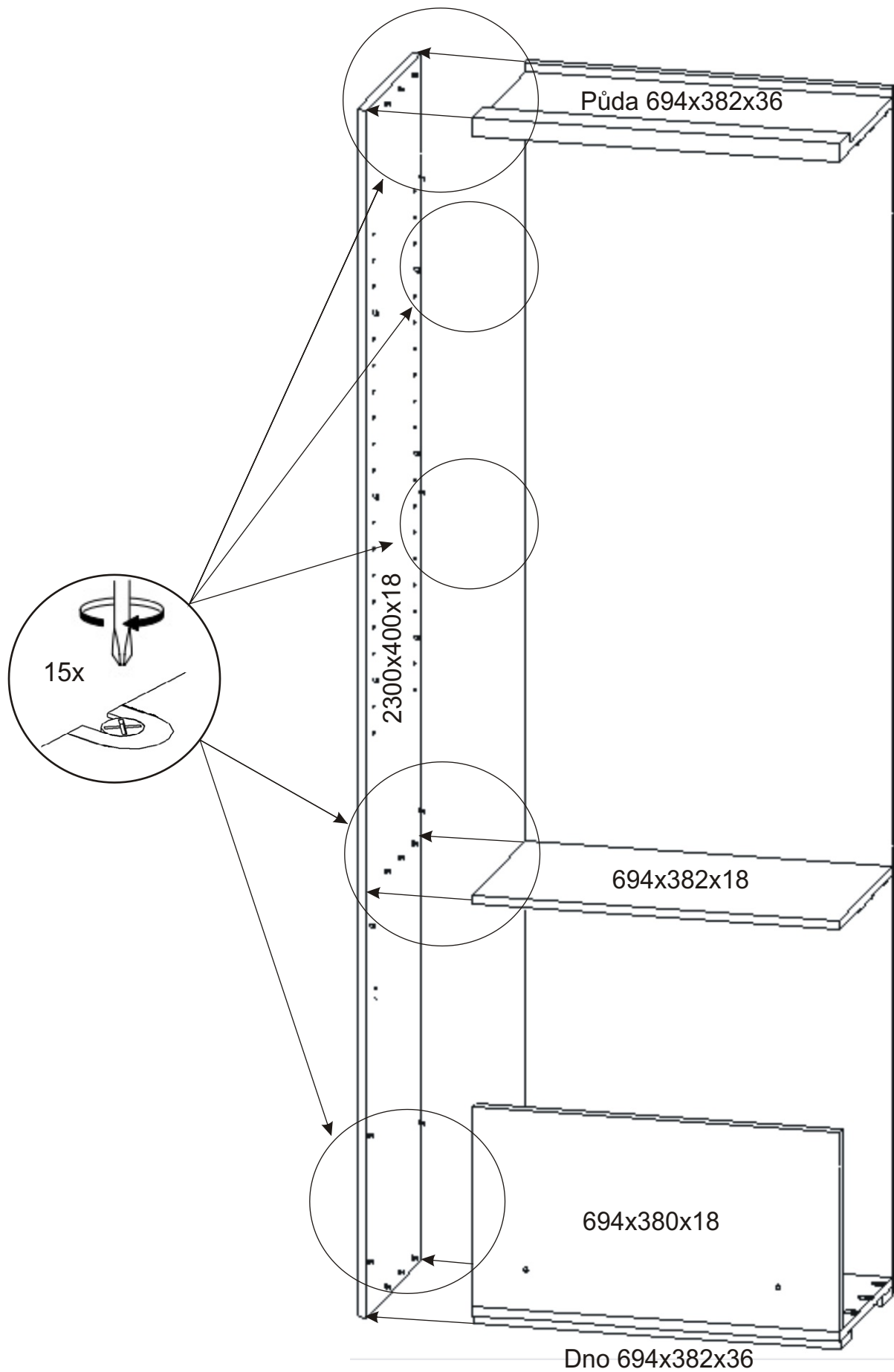
1.



2.

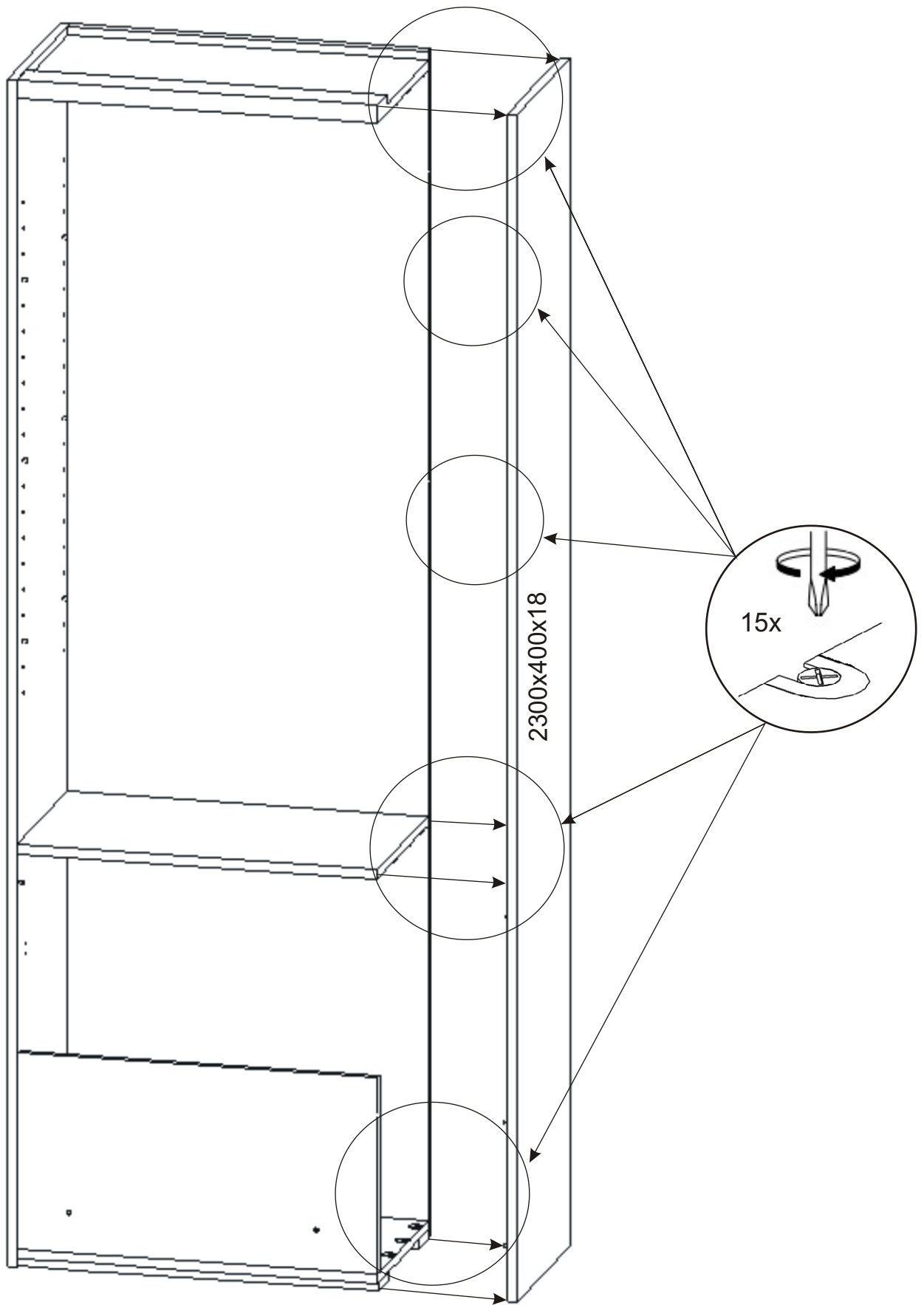


3.

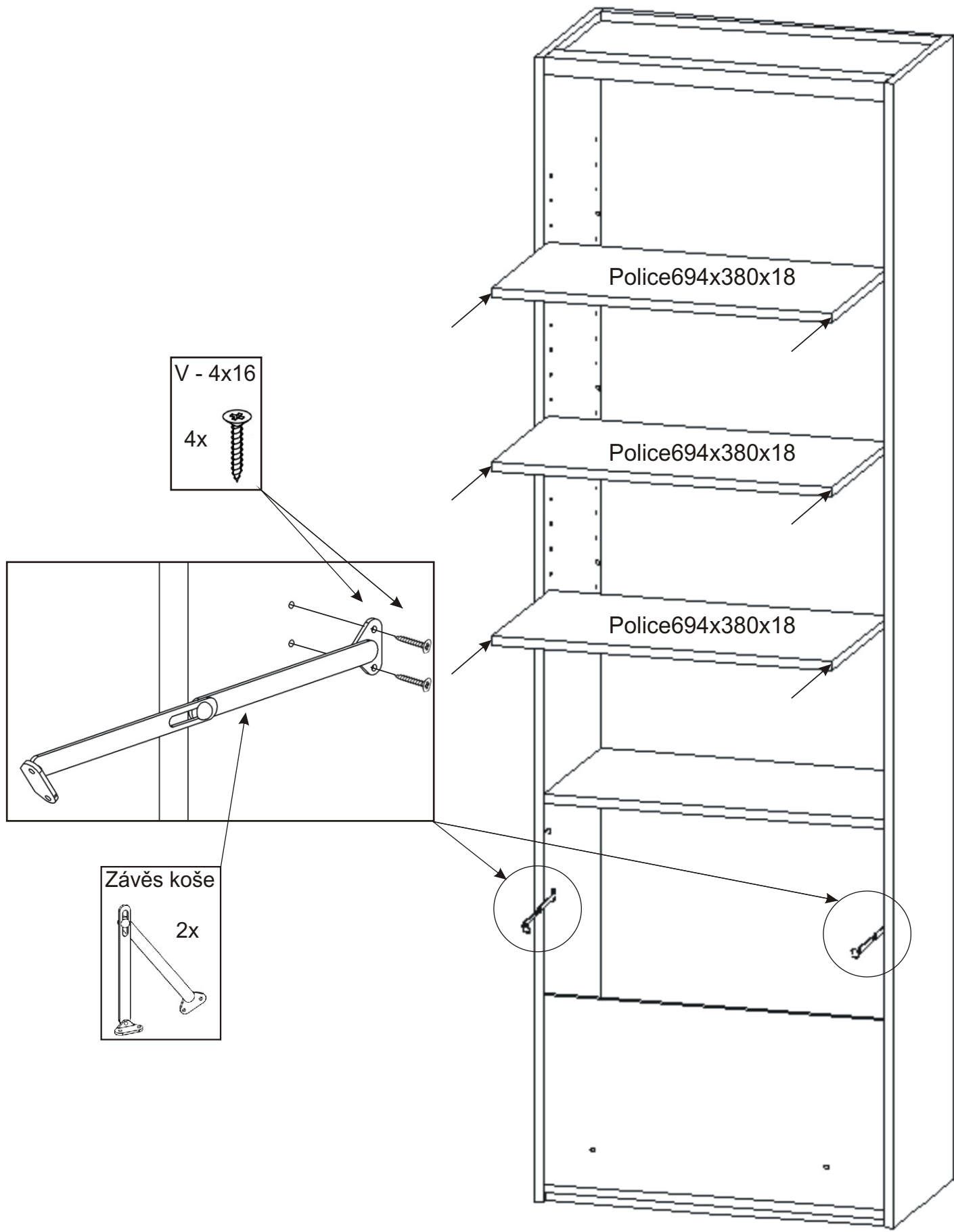




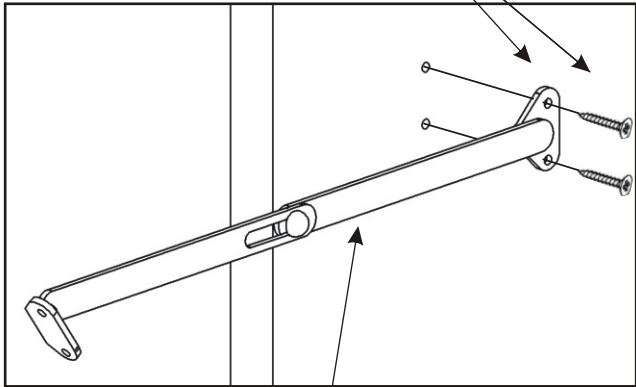
4.



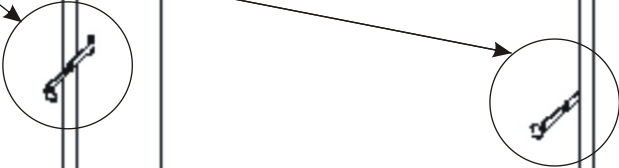
5.



V - 4x16  
4x

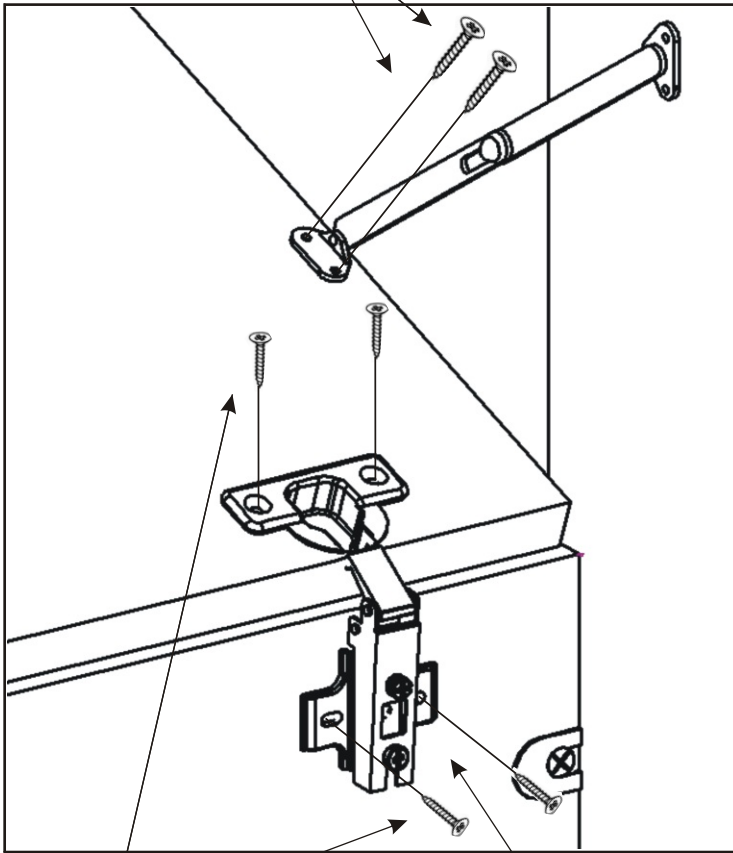


Závěs koše  
2x



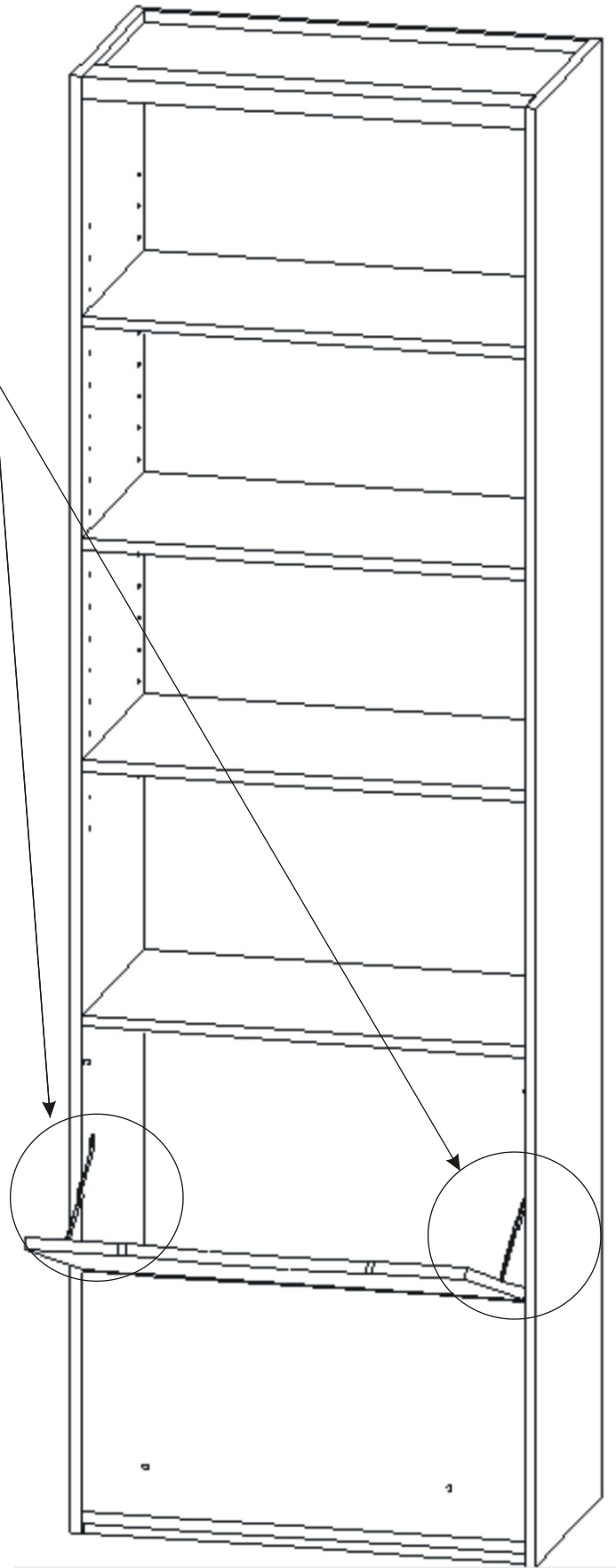
6.

V - 4x16  
4x

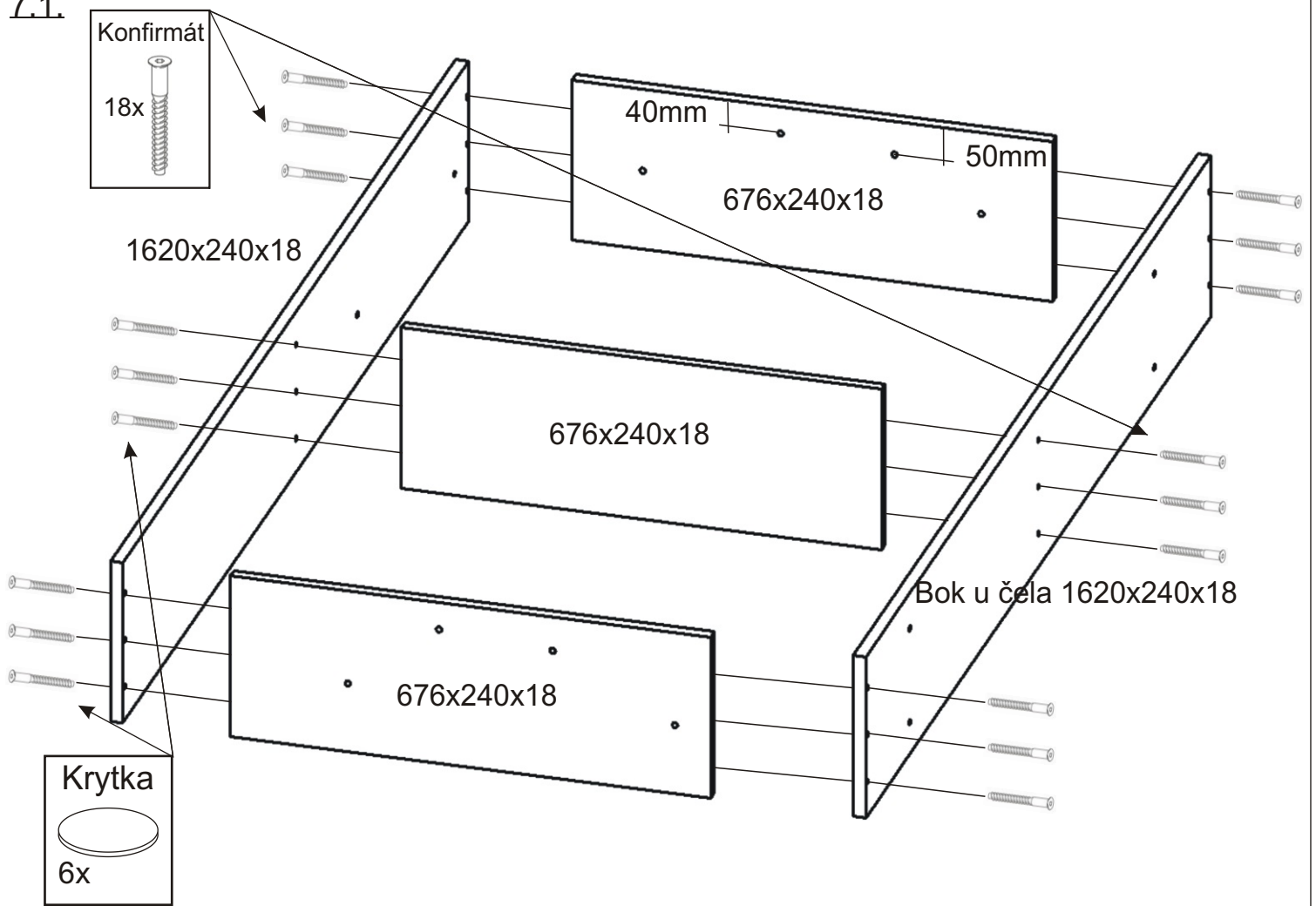


V - 4x16  
8x

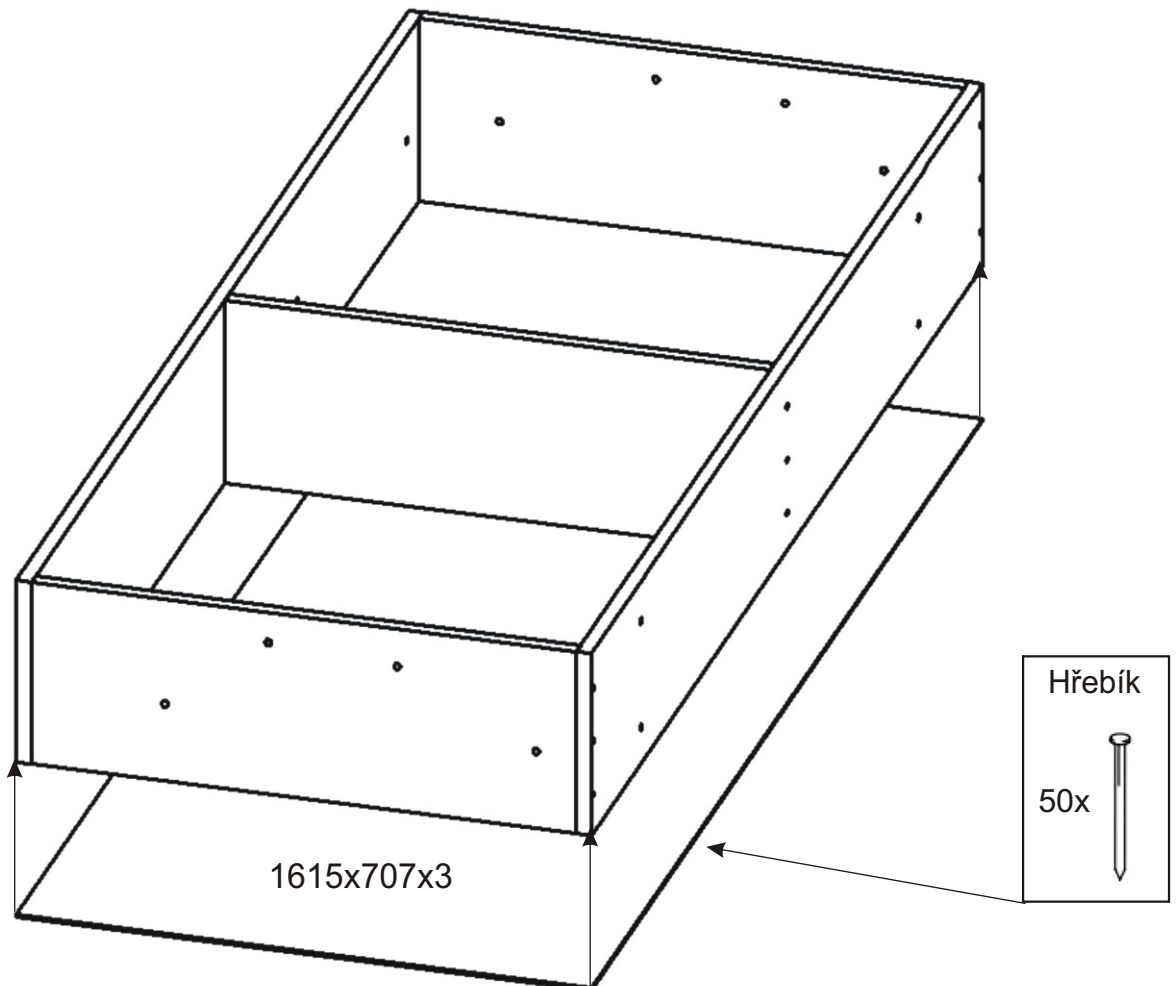
Příložný pant  
2x



7.1.

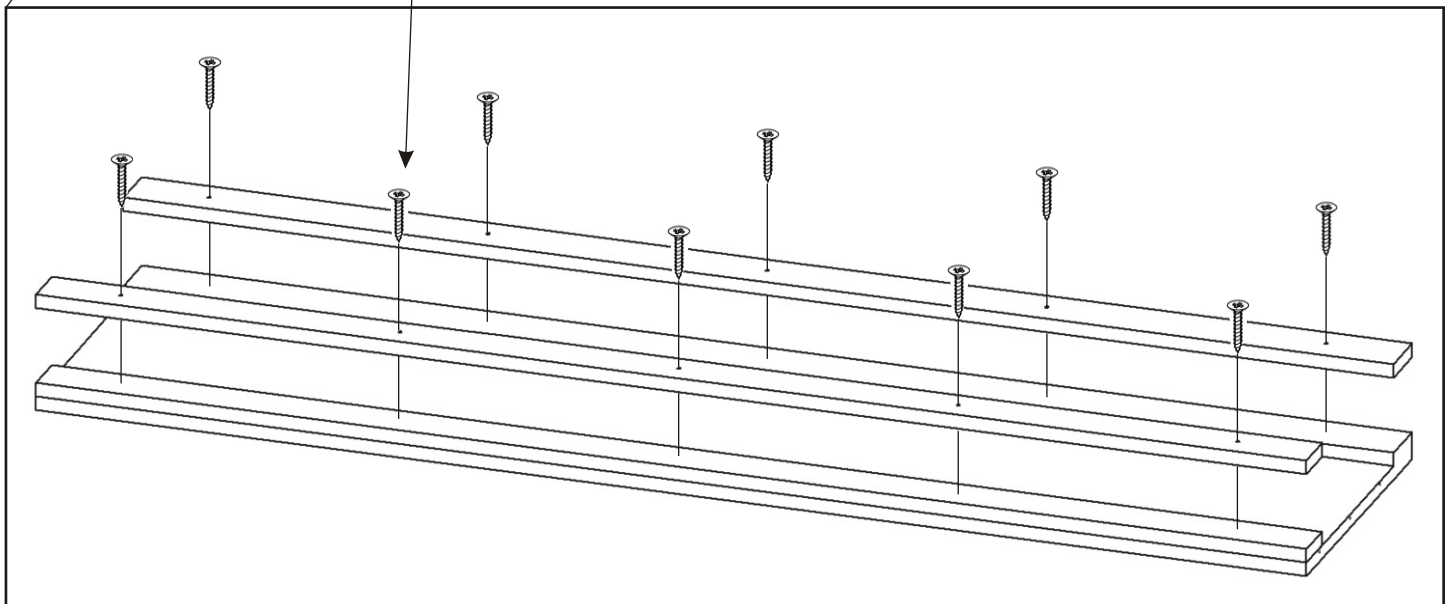
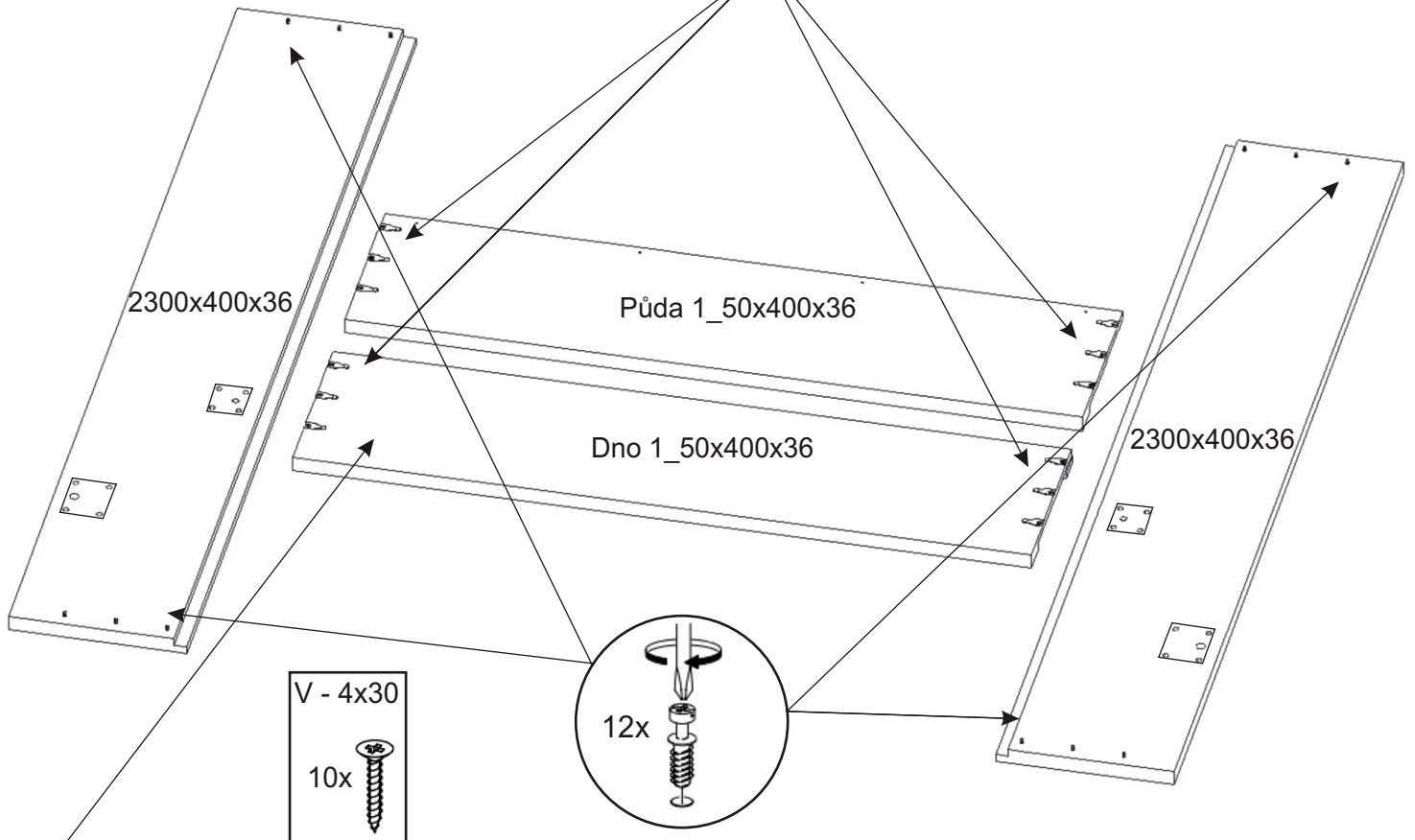
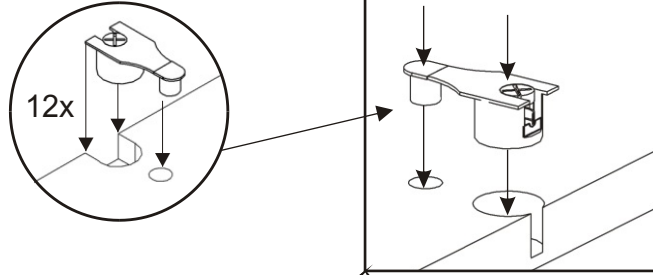


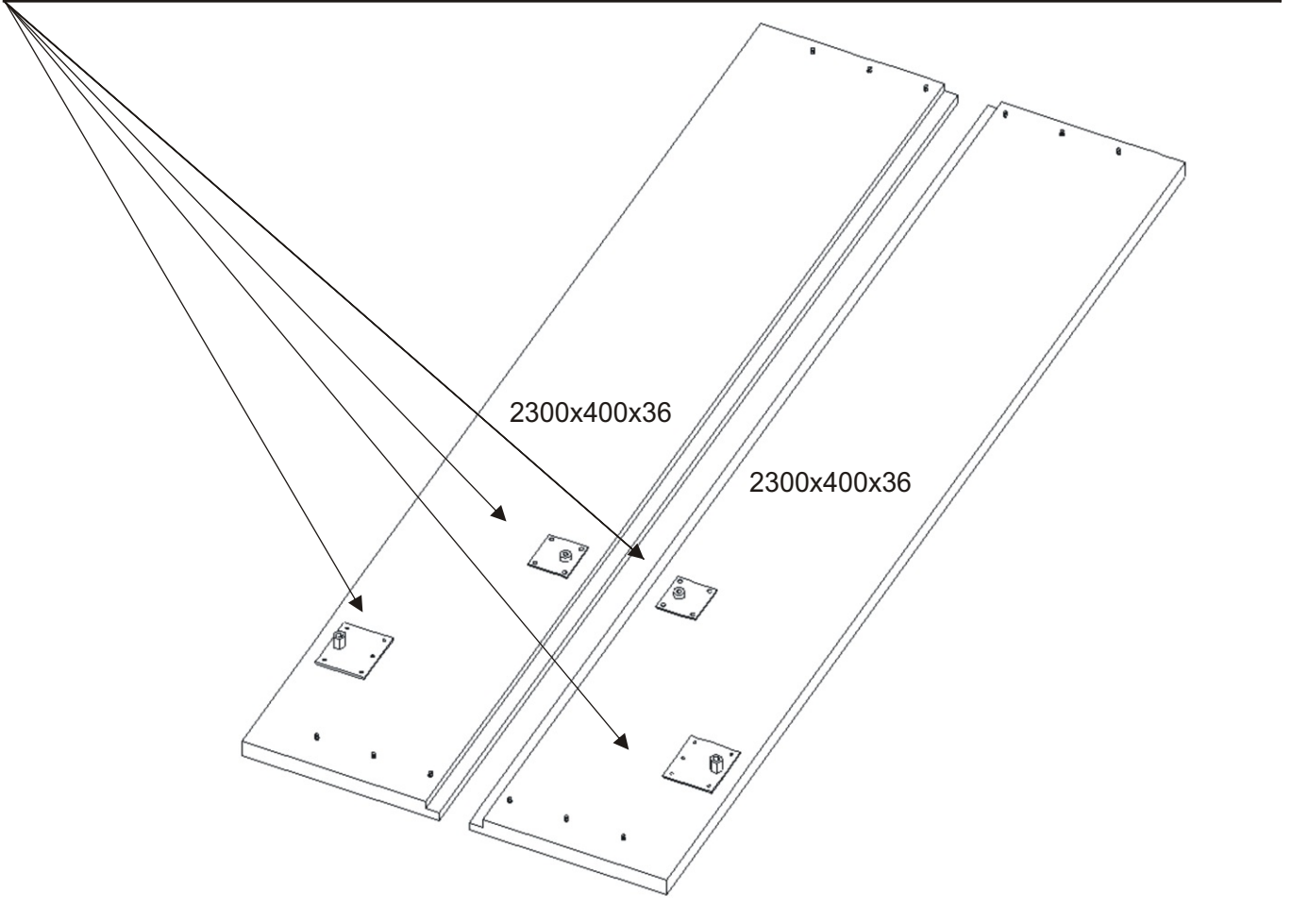
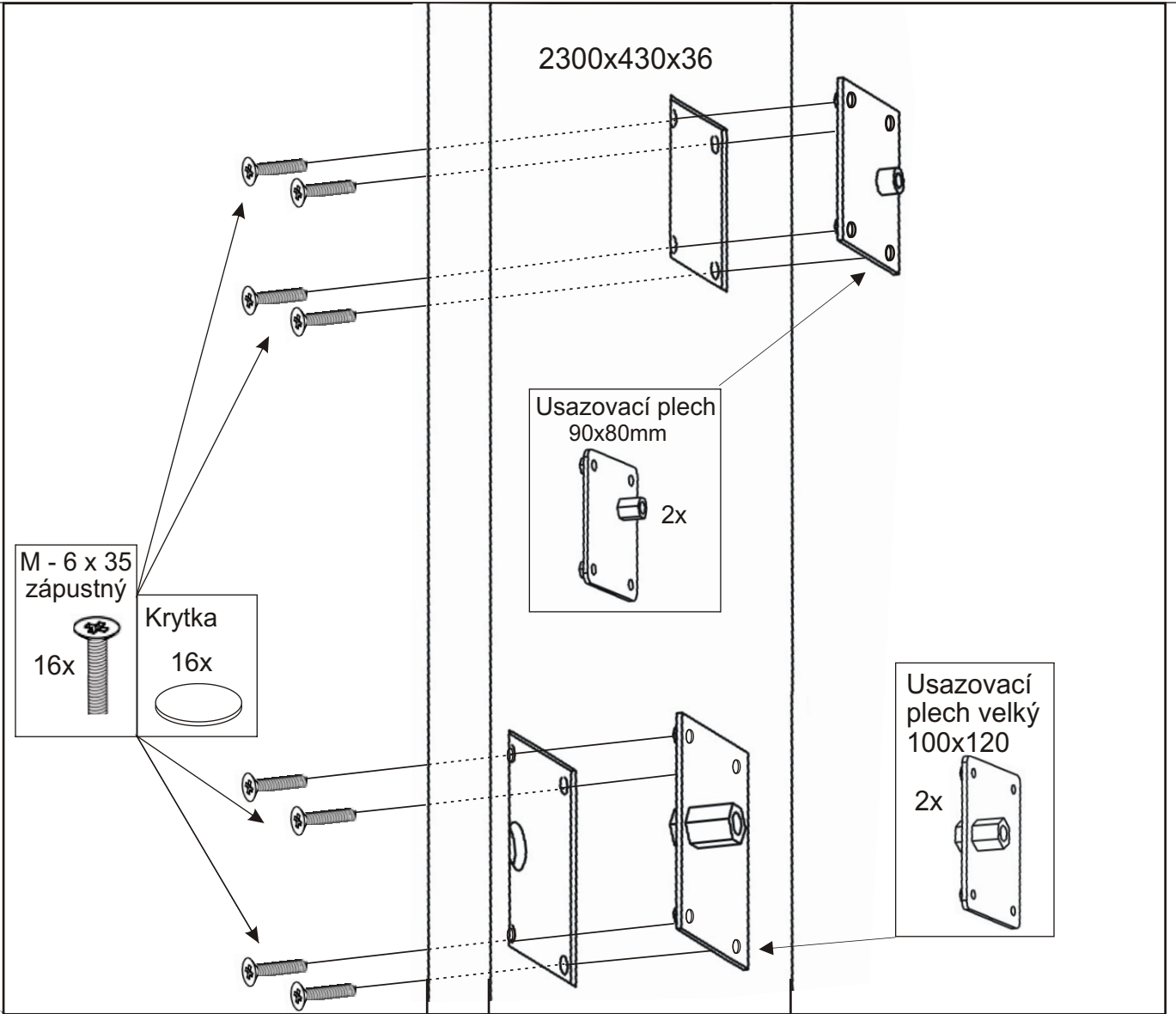
7.2.



8.

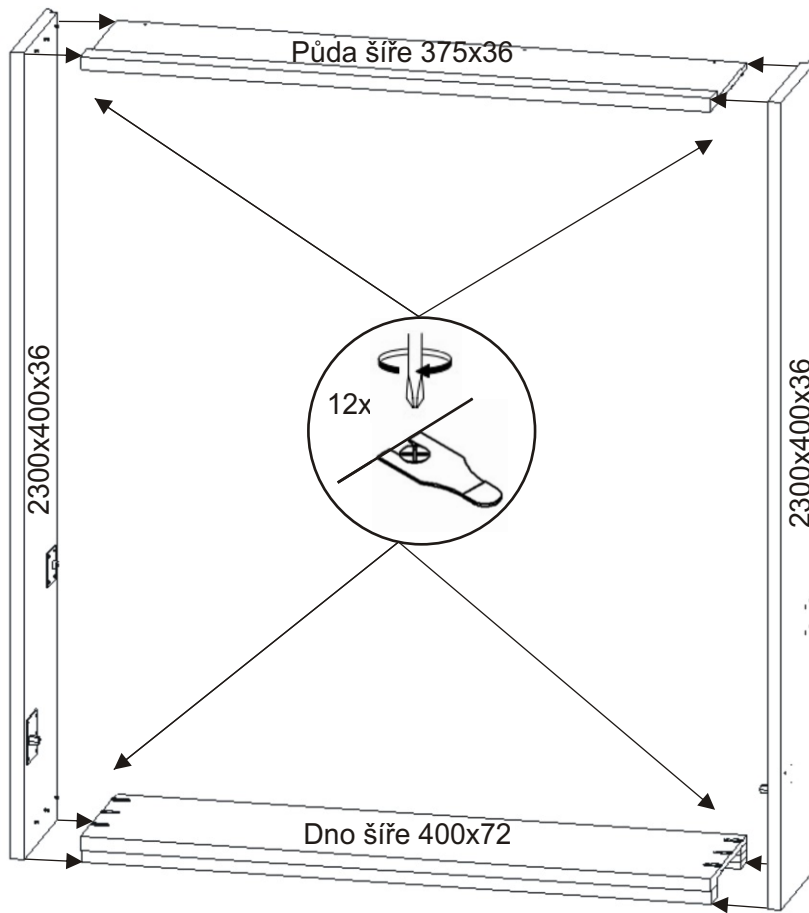
Excentry je důležité naklepat souběžně na jednu i druhou stranu aby nedošlo k vylovení.



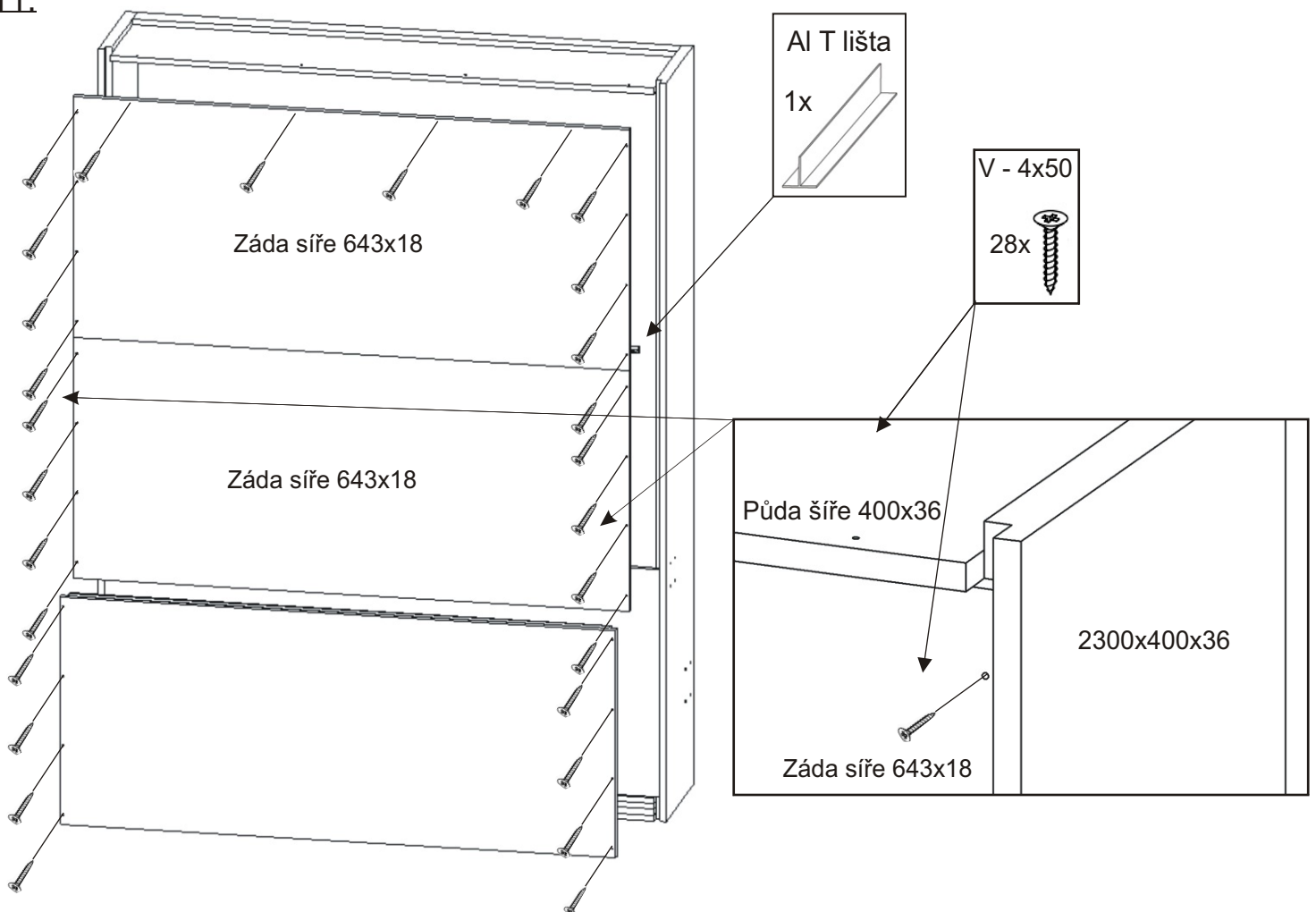




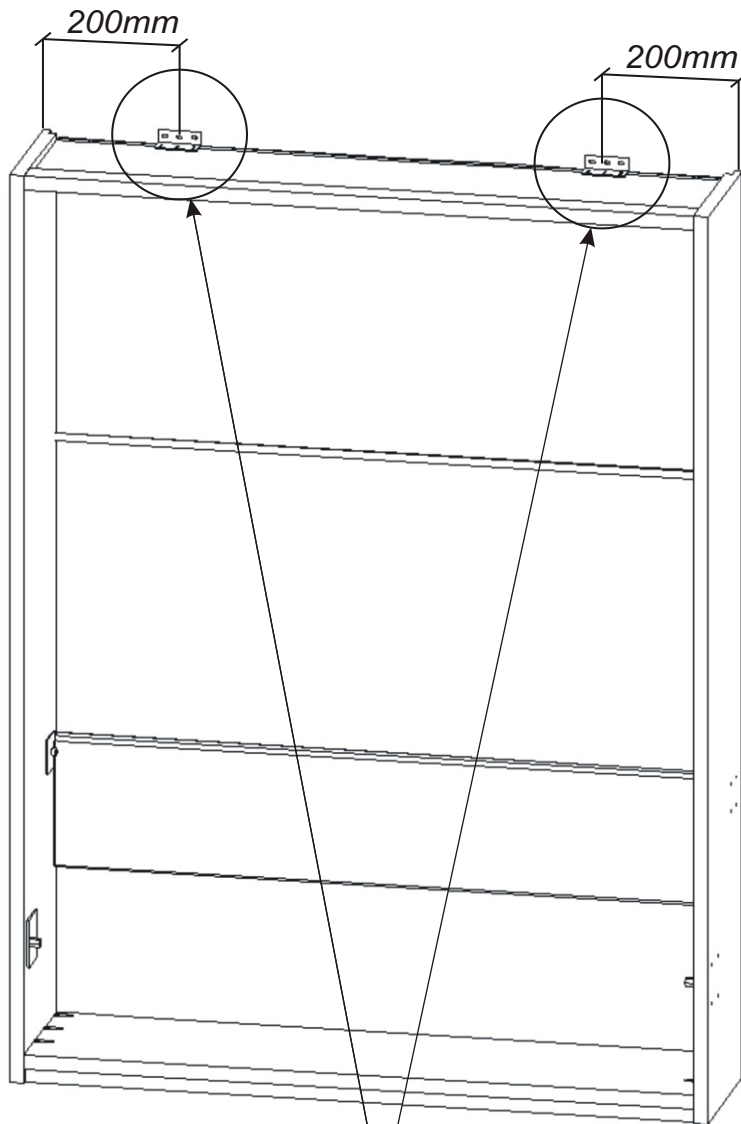
10.



11.

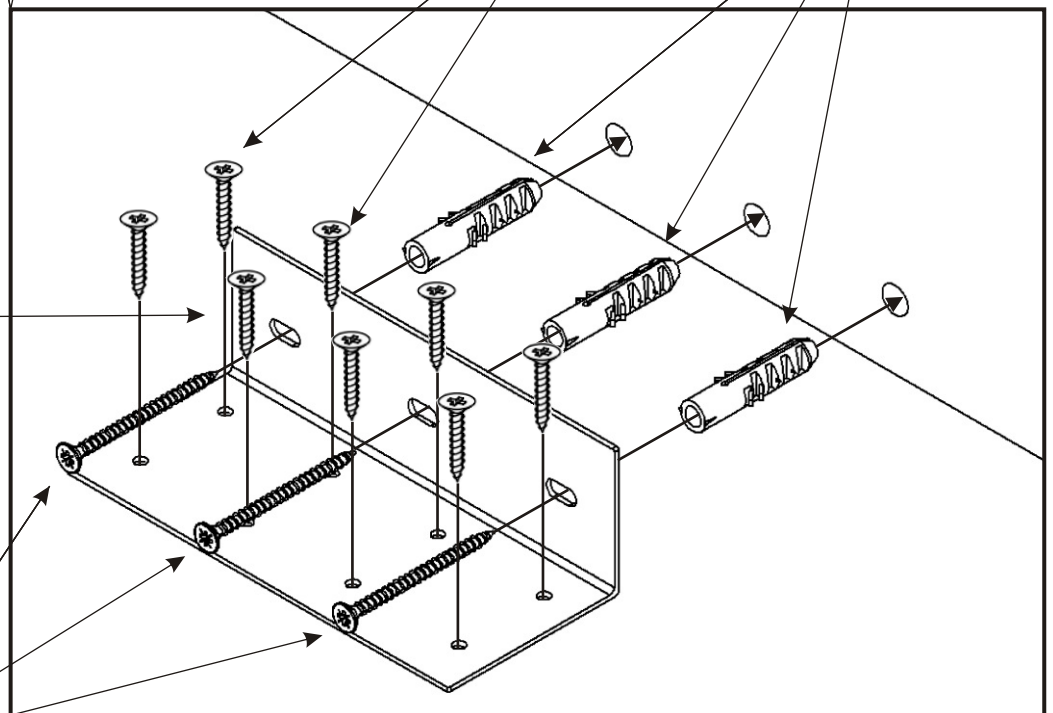
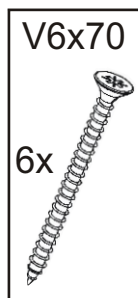
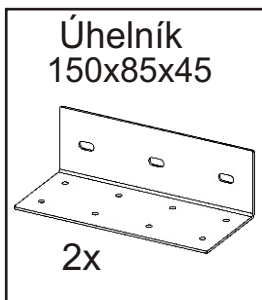
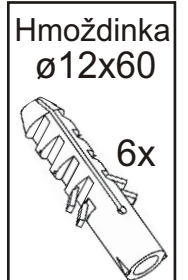
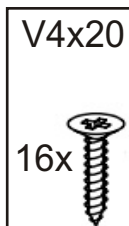


Výklopná postel musí být před nasazením kovového roštu upevněna ke zdi!  
Jinak hrozí pád při otevírání.

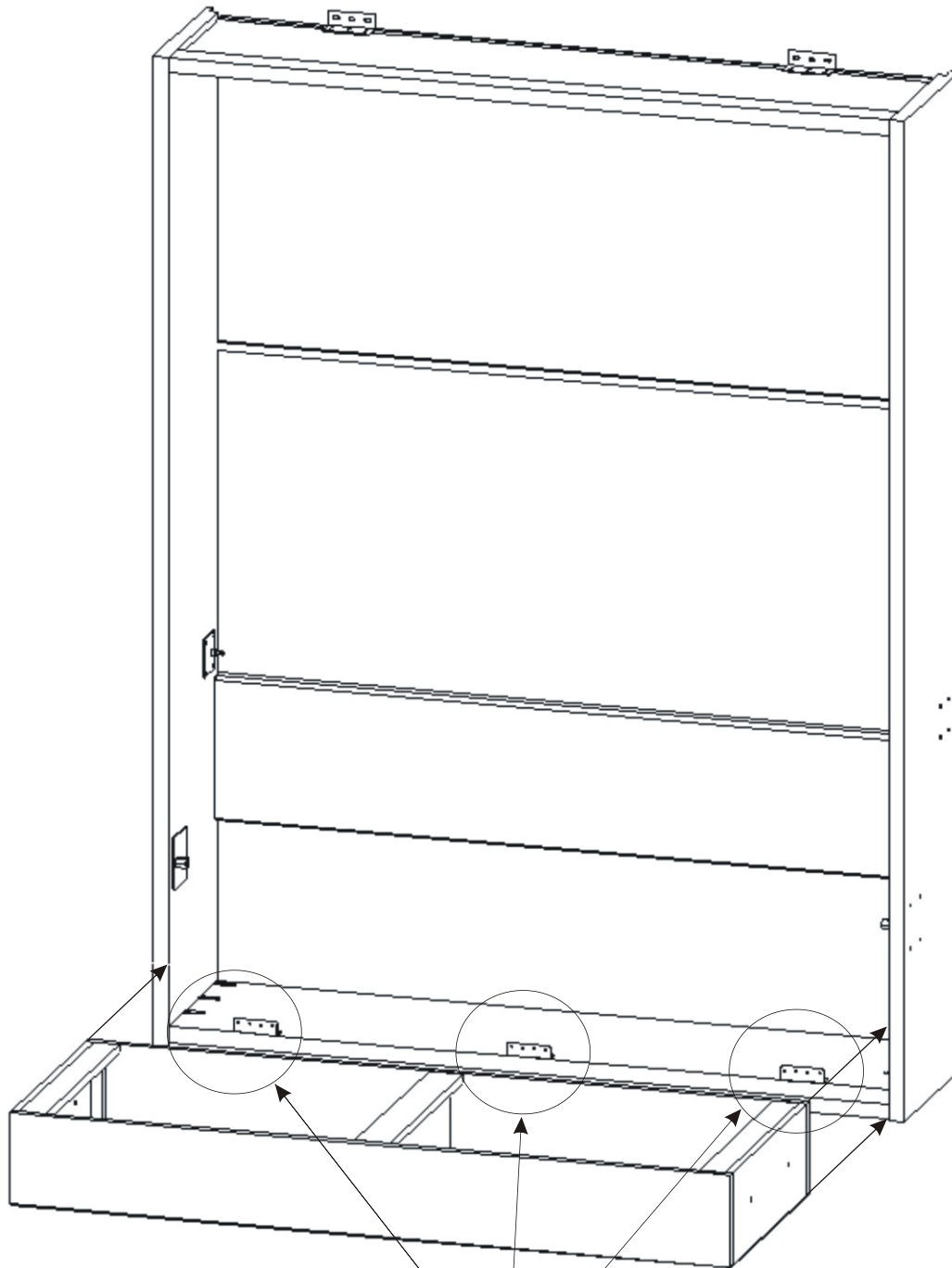



- 1)Korpus skříně přisuneme ke zdi.
- 2)Umístíme úhelníky a tužkou si označíme otvory pro hmoždinky.
- 3)Odsuneme korpus skříně a navrtáme otvory pro hmoždinky,naklepeme hmoždinky.
- 4)Opět přisuneme korpus úhelníky přišroubujeme nejdříve ke korpusu a poté ke zdi


Počet a typ hmoždinek je nutno určit podle typu stěny.  
Viz ukázka upevnění výklopné postele ke zdi.

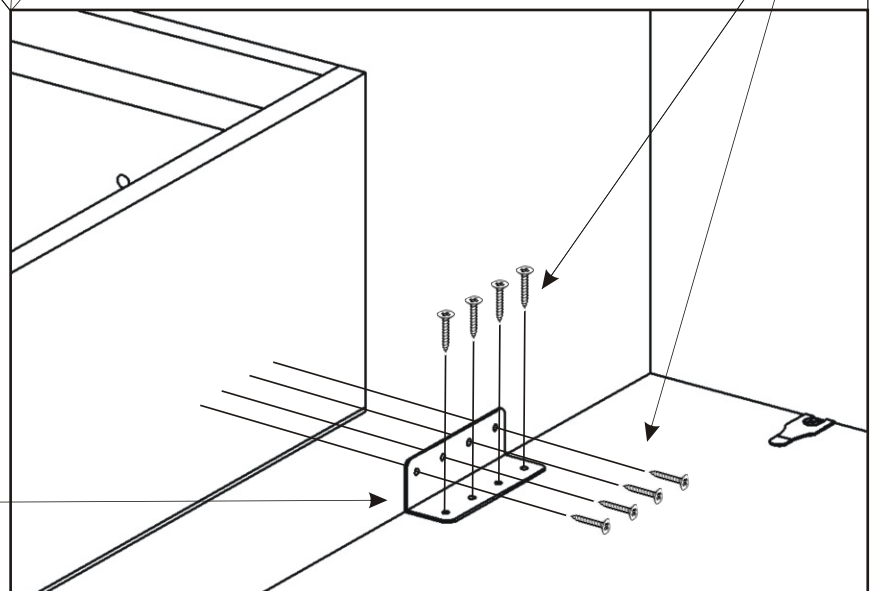


13.

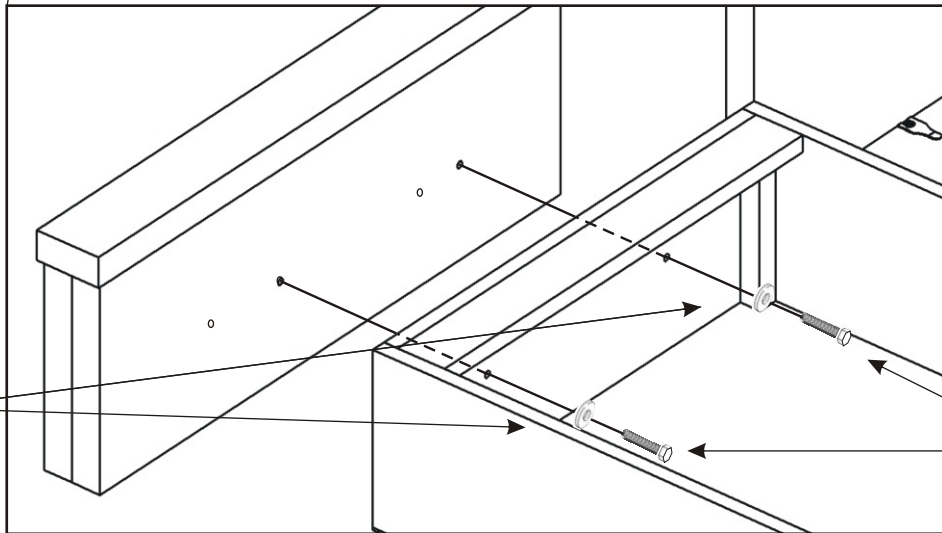
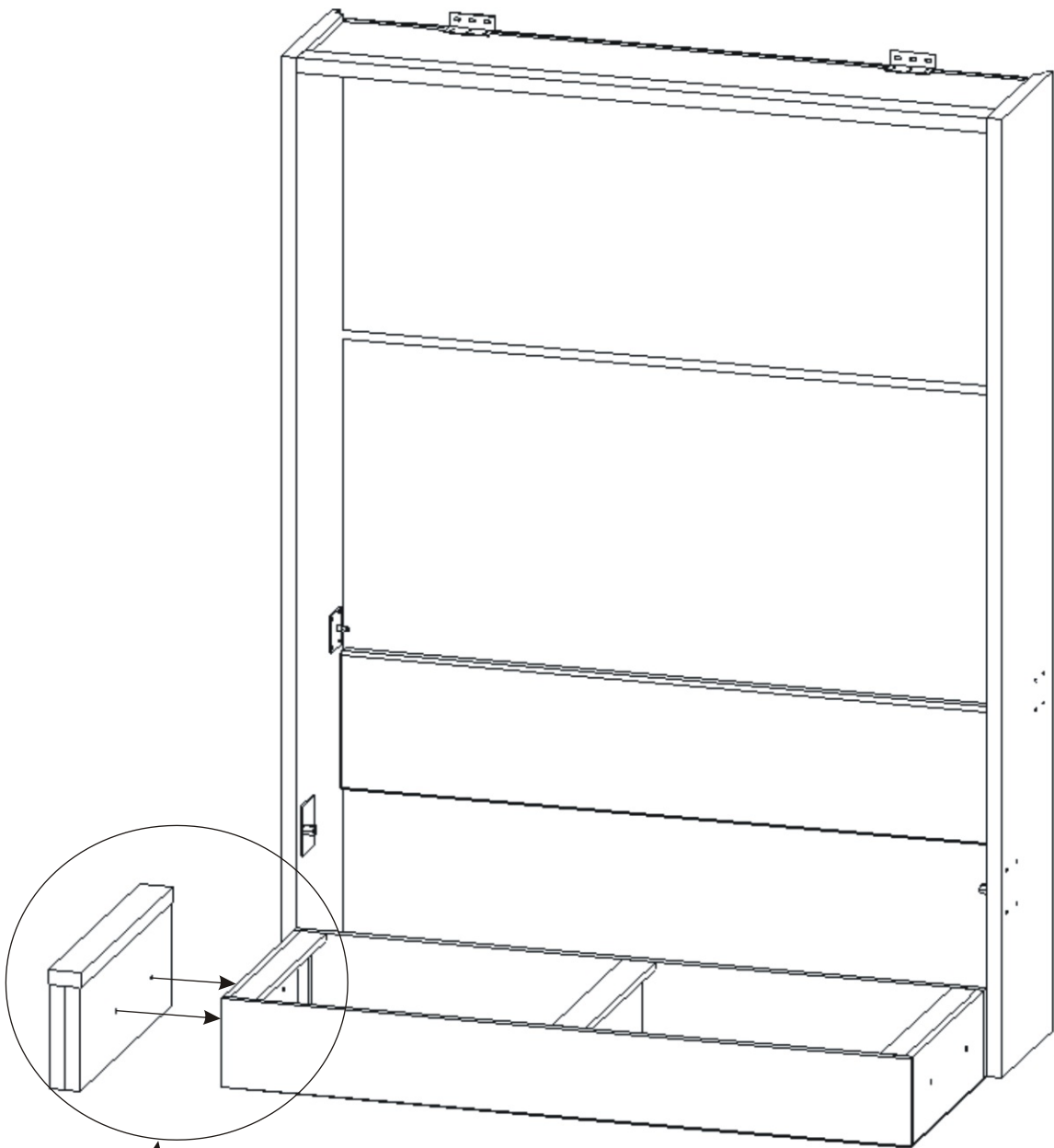



V - 4x16  
24x 


Spojovací  
plech 100x30  
3x 



14.



Pø 6,3  
2x 

M - 6x30  
2x 

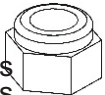
## 15. Nasazení držáků matrace

Zadní držáky matrace upevníme až po nasazení dorazové lišty. Tento krok po kroku číslo 23.

Nasadíme držáky matrace a pokračujeme návodem na montáž rámu podle šíře výklopné postele.

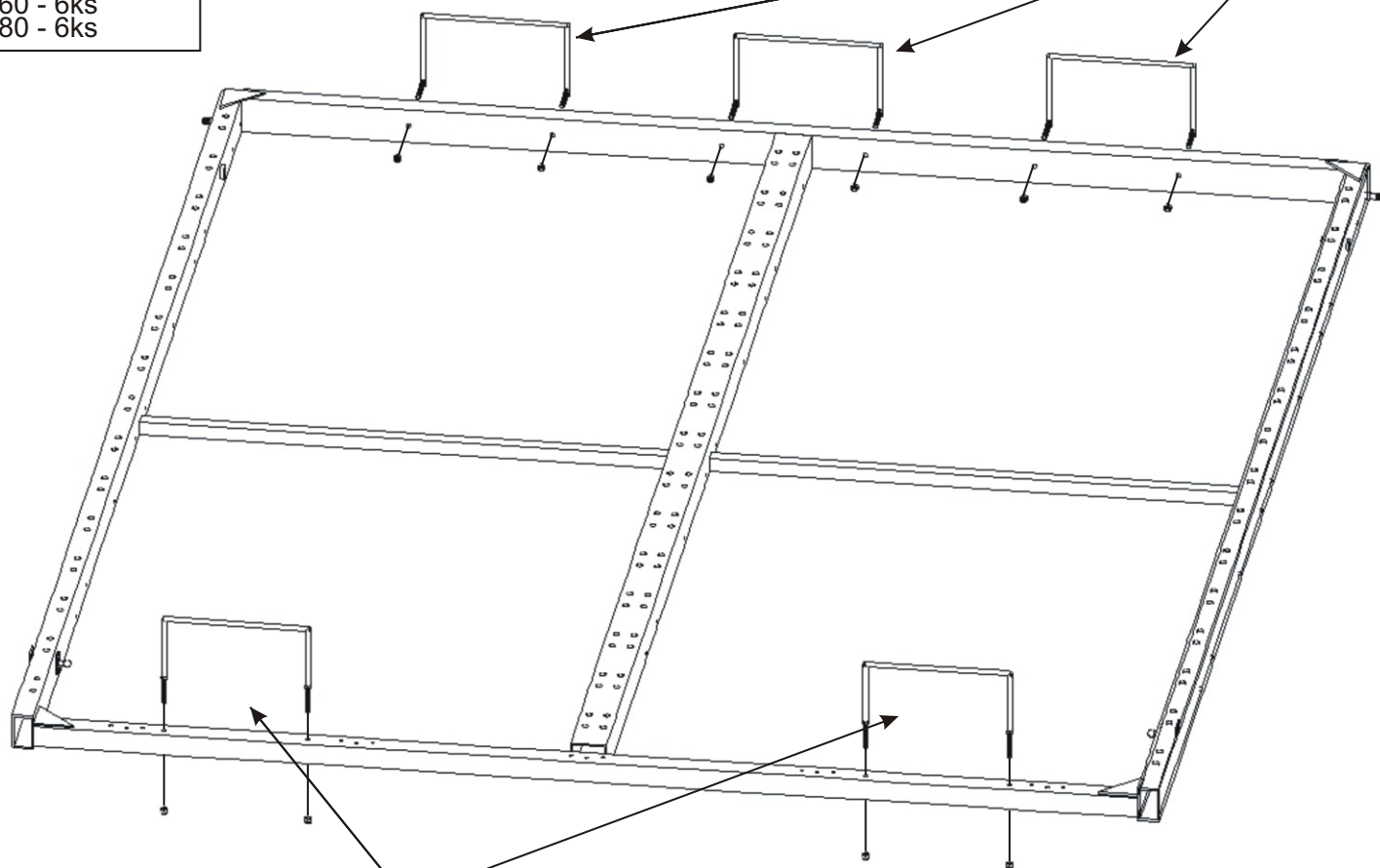
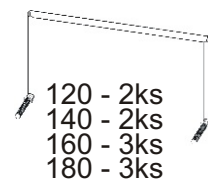
Matice  
Samojistná M6

120 - 4ks  
140 - 4ks  
160 - 6ks  
180 - 6ks



23.2.

Držák matrace

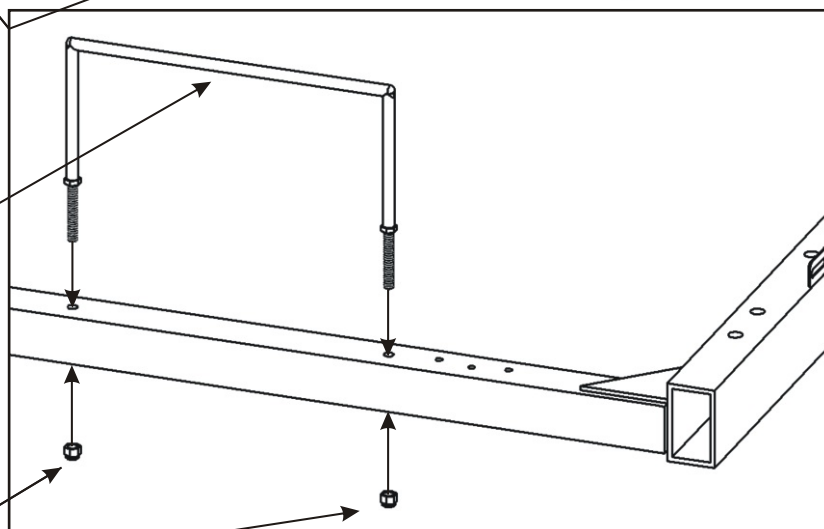


Držák matrace

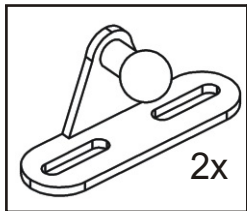
120 - 1ks  
140 - 1ks  
160 - 2ks  
180 - 2ks

Matice  
Samojistná M6

120 - 2ks  
140 - 2ks  
160 - 4ks  
180 - 4ks



16.



V - 4x17

4x



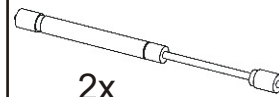
Eurošroub



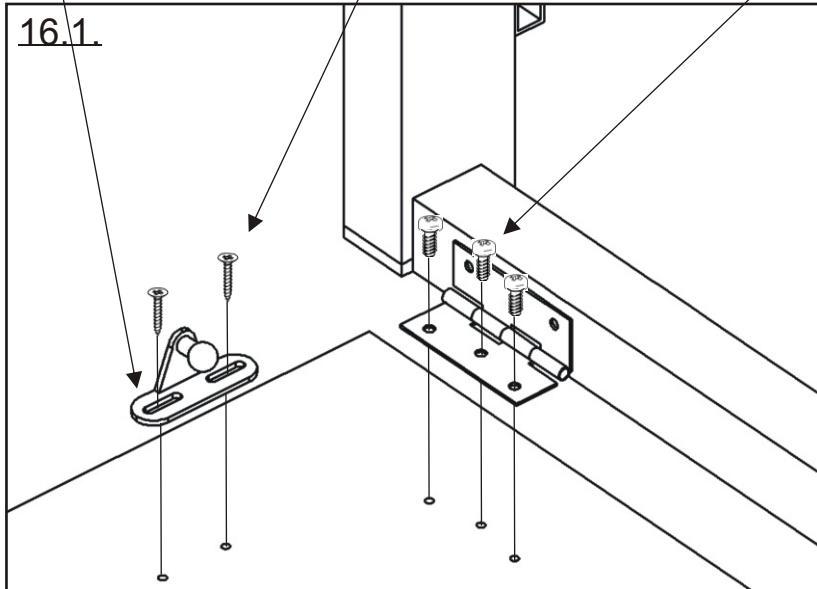
120-12ks  
140-15ks  
160-15ks  
180-18ks

Plynový píst malý

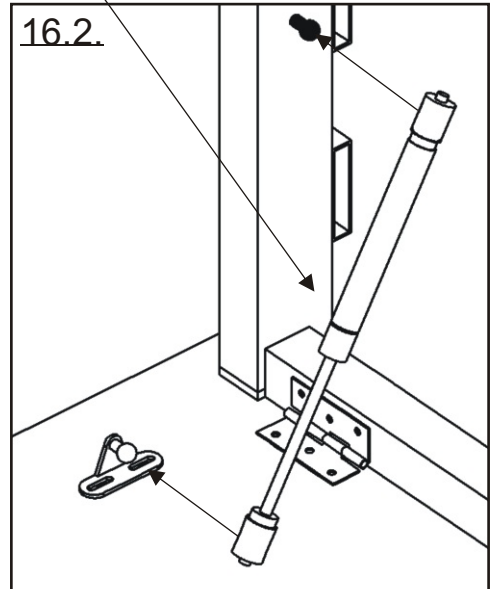
2x



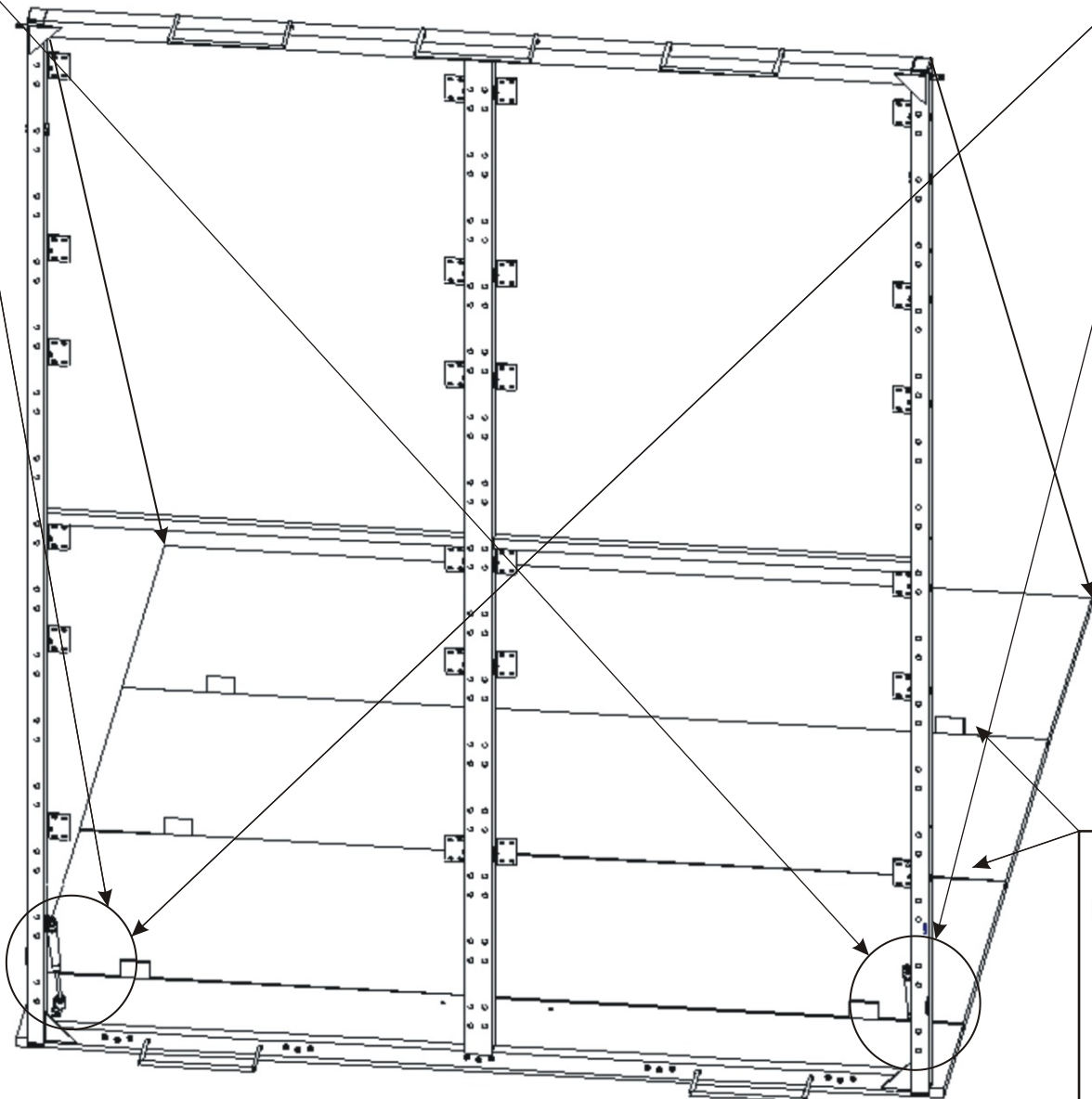
16.1.



16.2.

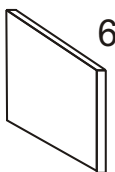


Připevníme malý píst na čep a na rám postele



Zarážka  
MDF 3mm


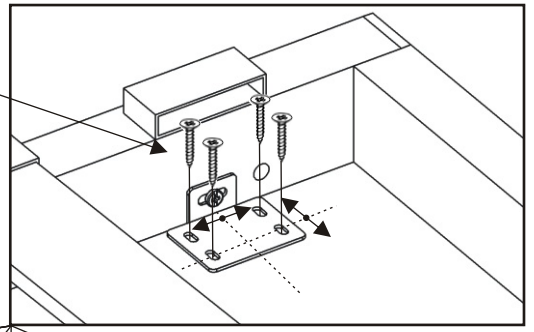
6x



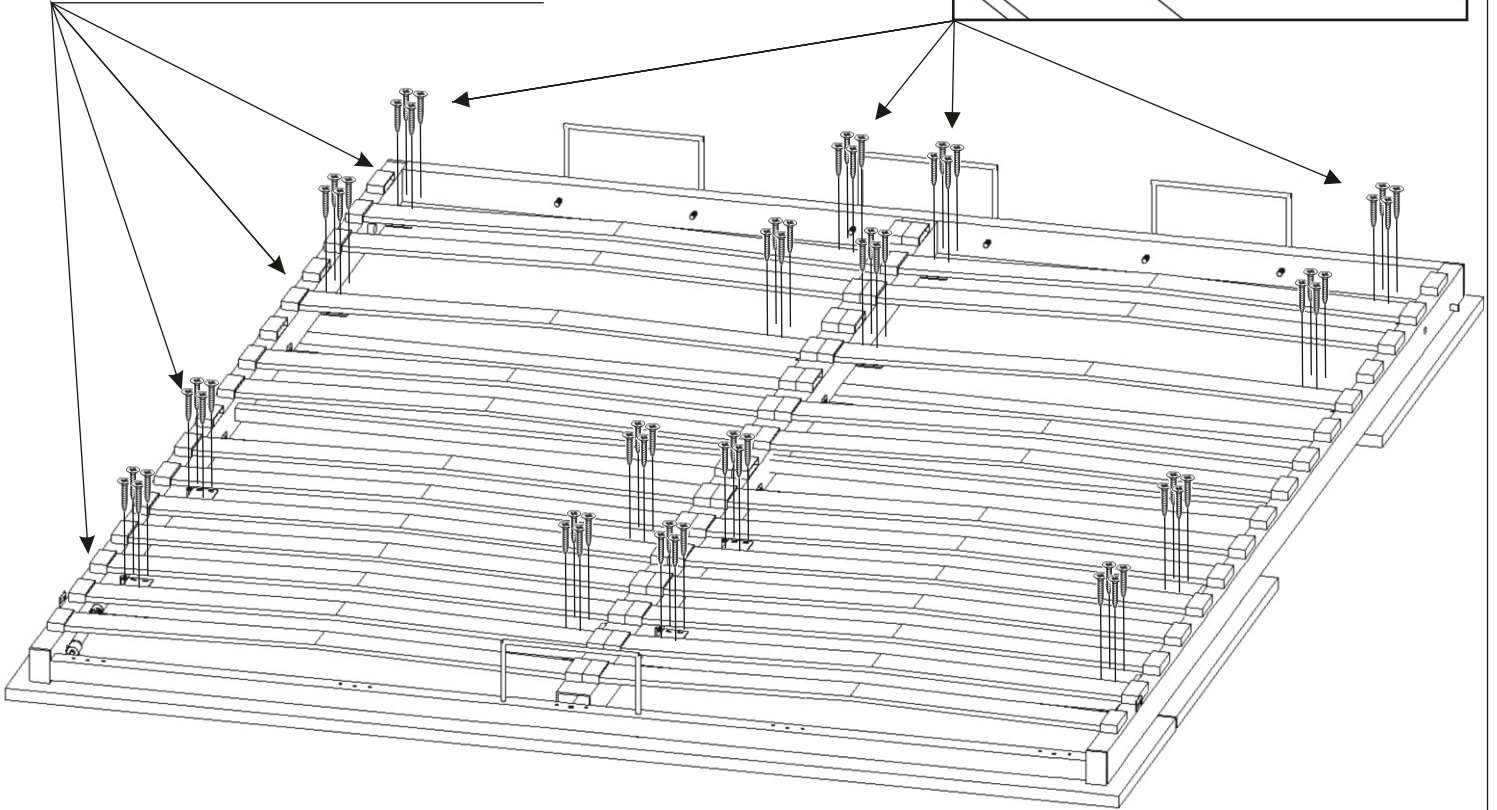


17.

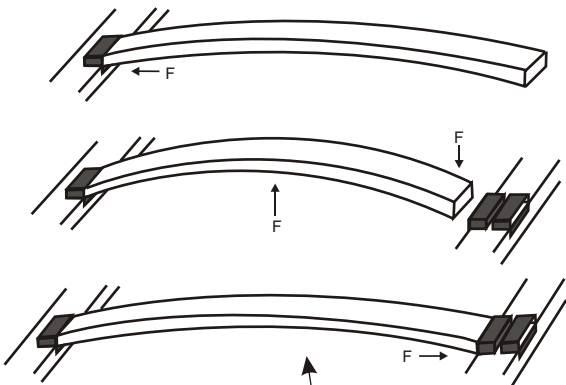
V - 4x17  
64x

*Srovnáme hrany dveří do roviny.*



Nasazení lamel



Lamely  
26x



Sklad dveří

1 40mm

457mm

3mm

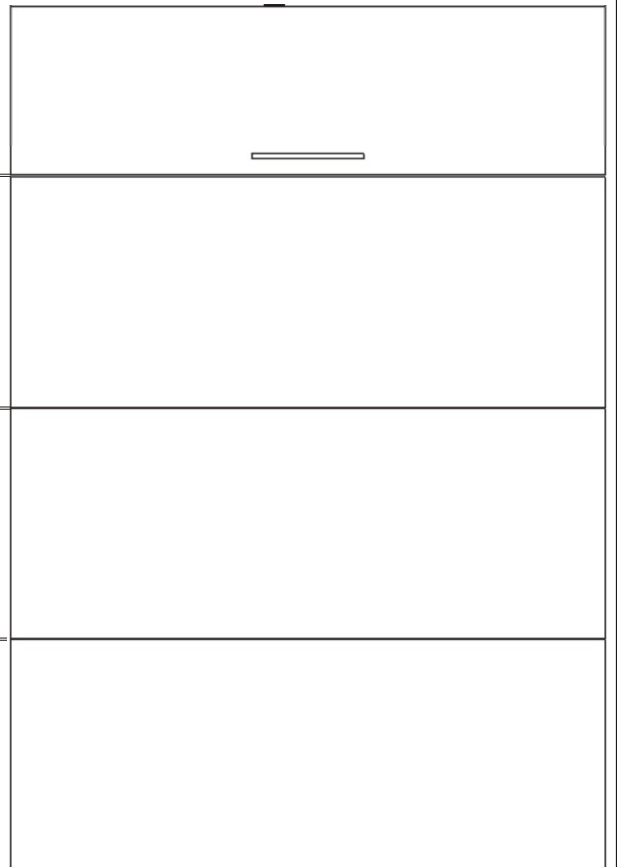
560mm

3mm

560mm

3mm

420mm



18.

K rámu připevníme velký píst a zajistíme maticí, matici úplně nedotahujeme píst se má volně pohybovat.

Úchytka  
192mm

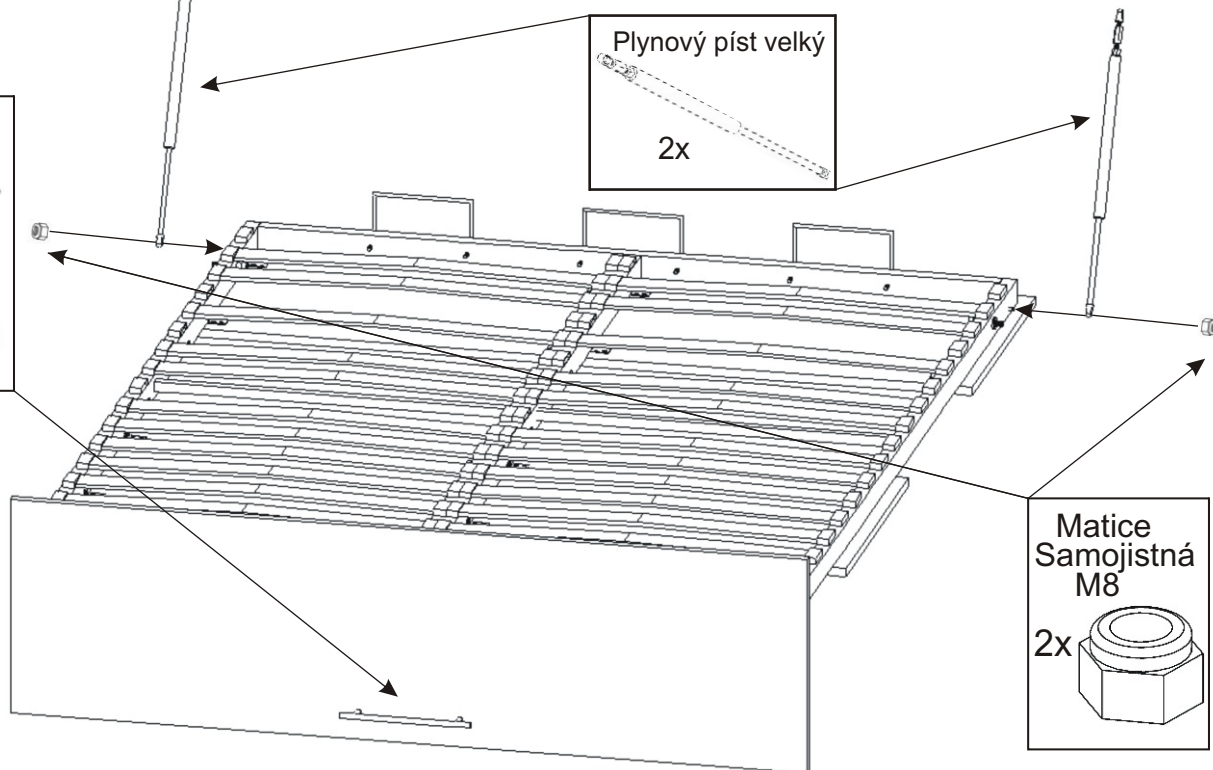
1x

Plynový píst velký

2x

Matice  
Samojistná  
M8

2x

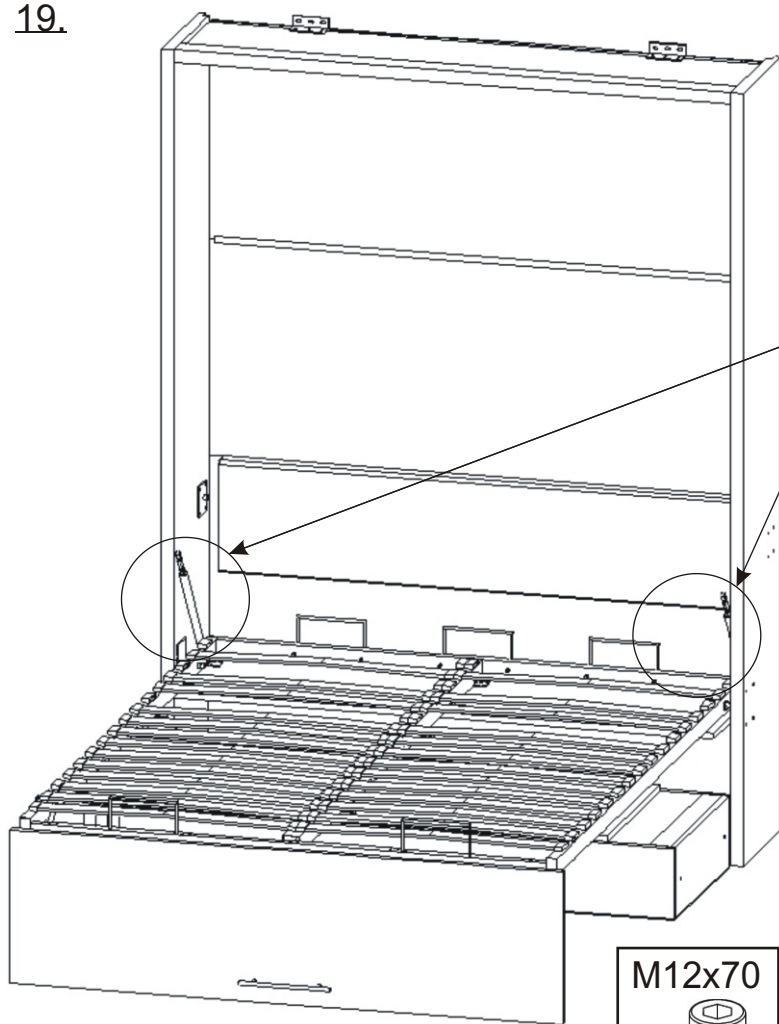
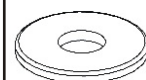


19.

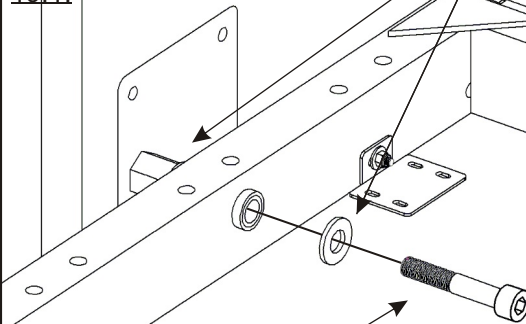
1) Ve dvou lidech přisuneme rám postele do korpusu.  
2) Pomocí šroubu M12x70 a podložky přišroubujeme rám postele ke spodnímu plechu na korpusu postele.  
**Šroub nedotahujeme napevno, musíme nechat vůli kvůli protáčení!**

Podložka  
M13

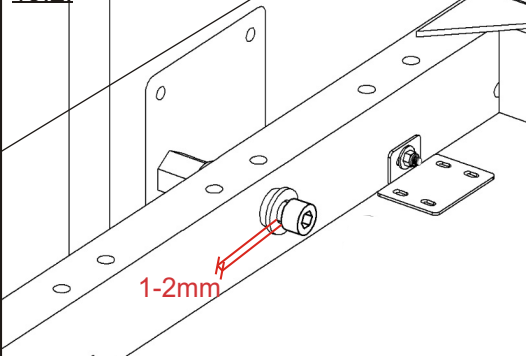
4x



19.1.

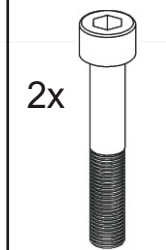


19.2.



M12x70

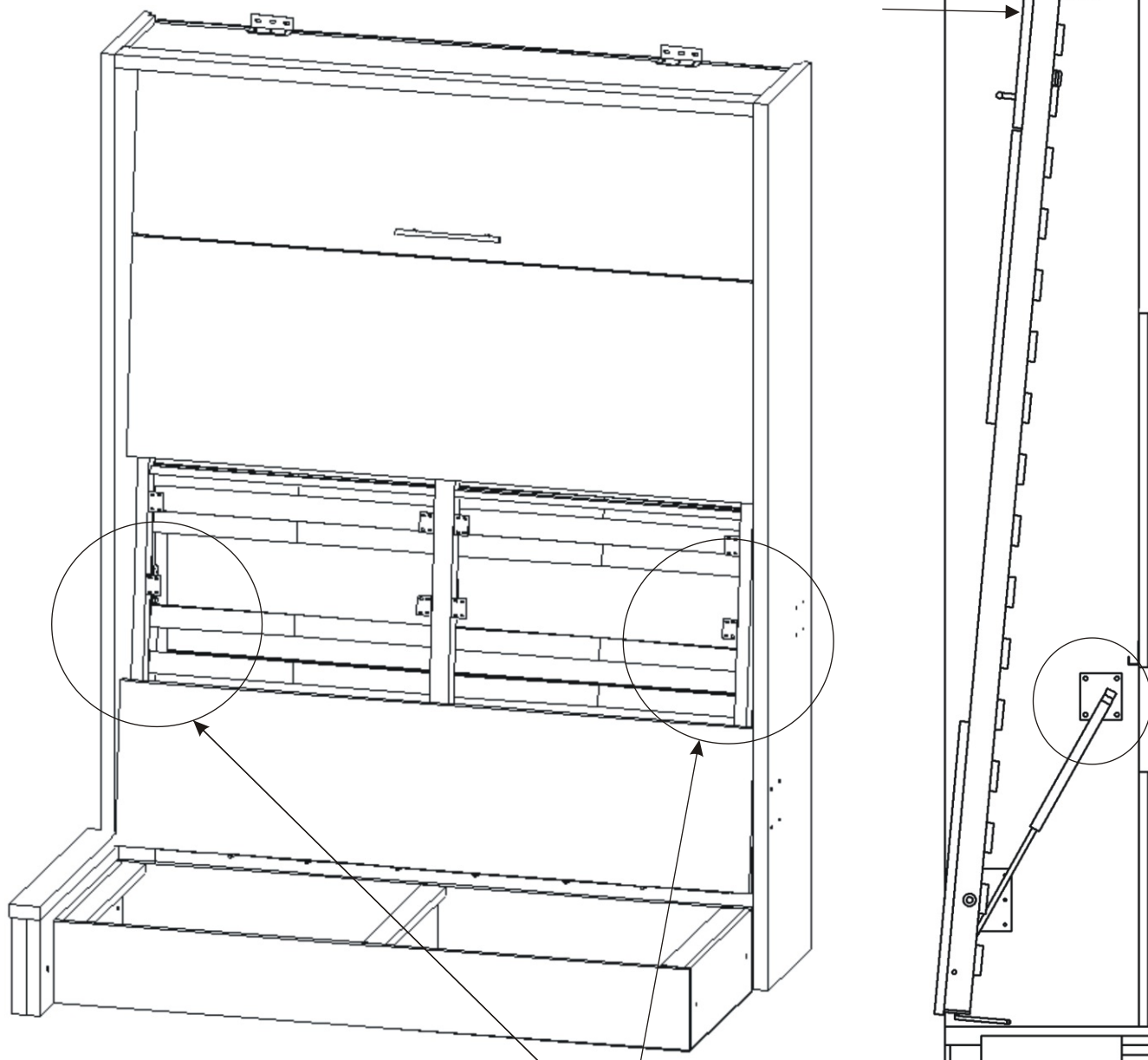
2x



**Šroub M12x70 nedotahujeme zcela, necháme mezi hlavou šroubu a podložkou mezeru cca 1-2mm.  
Jinak hrozí nenávratné poškození rámu!!!**

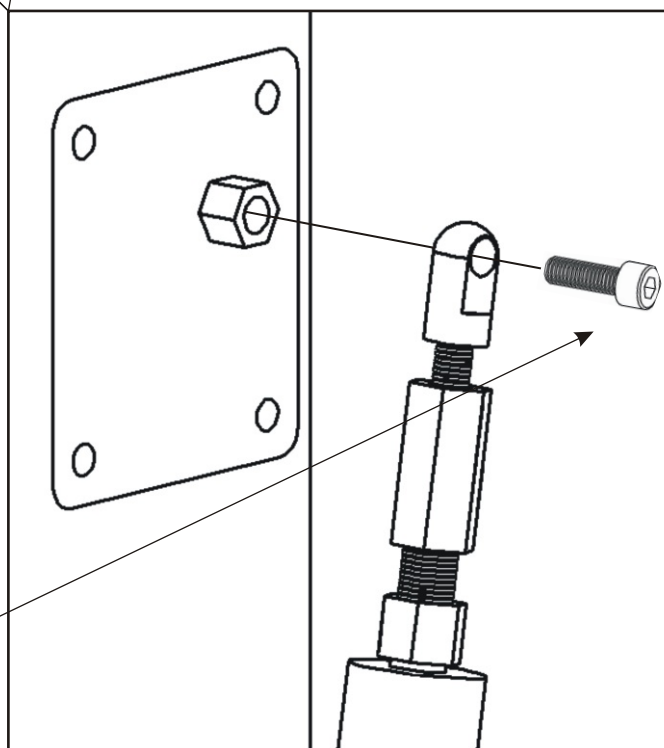
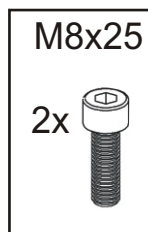
20.

Boční pohled



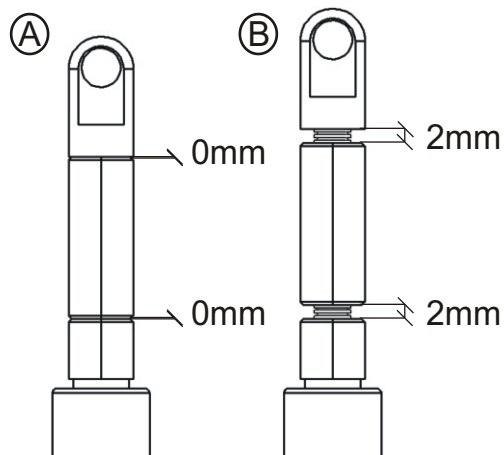
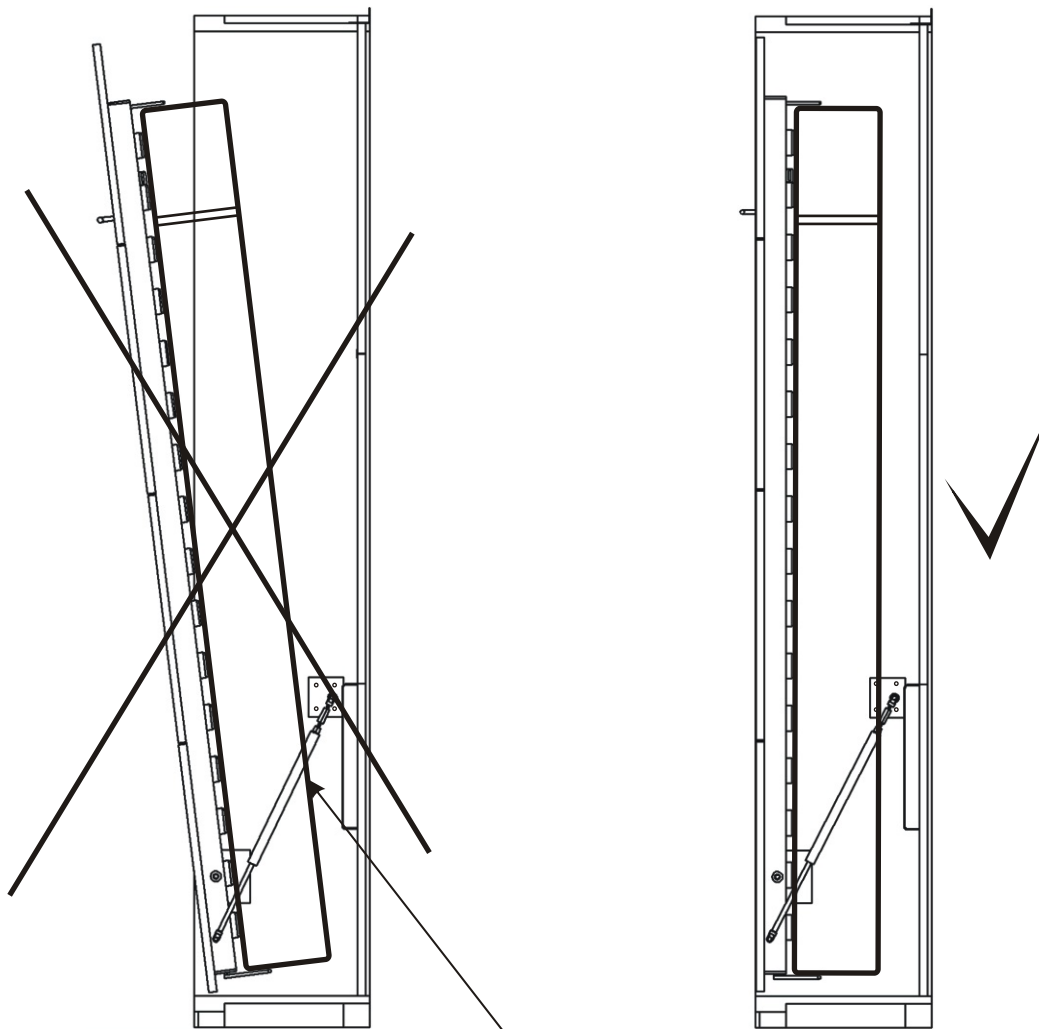
*Poloha pro nasazení pístů  
na mechaniku v korpusu (horní čepy).*

- 1) Dveře vyklopíme do vodorovné polohy  
a celou pohyblivou část zatlačíme dovnitř.*
- 2) Nyní volně nasadíme písty do horních čepů.*



## 21. Nastavení pístu výklopné postele

Toto nastavení pístu se používá jen v případě, pokud se dveře spolu s matrací nedovírají.

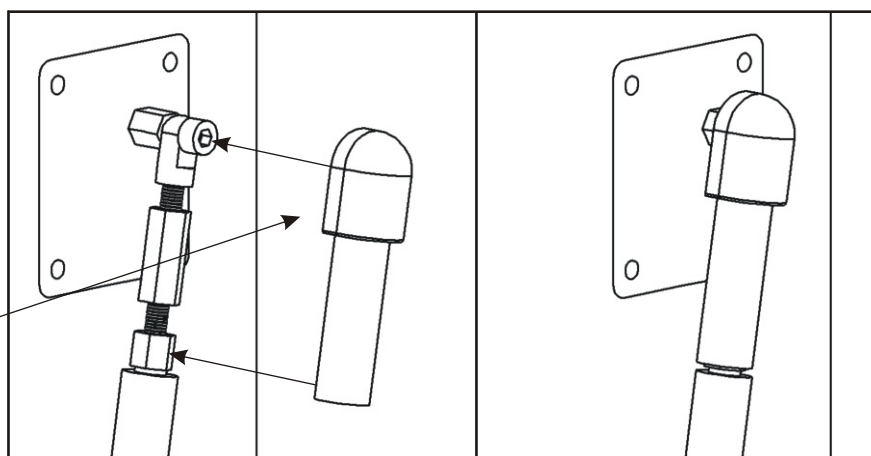
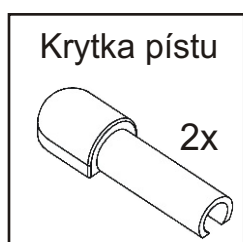


### **Nastavení rozteče pístu:**

Při montáži výklopné postele použijeme písty, které jsou nastaveny jako na obrázku A. Pokud dveře spolu s matrací nedovírají, nastavíme rozteč pístu lehkým rozevřením o cca 1 až 2mm.

**Maximální rozevření je 2mm !!!**

**Pokud nastavíte větší rozteč, NEVRATNĚ poškodíte písty. Na toto poškození se nevztahuje reklamacce.**





22.

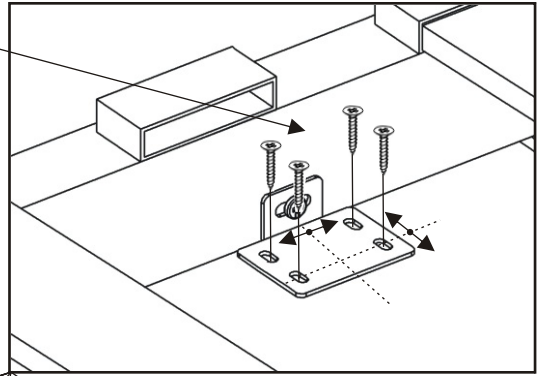
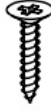
Pozor rám, který není zatížený  
matrací má tendenci se zvedat.

Popruh  
1x

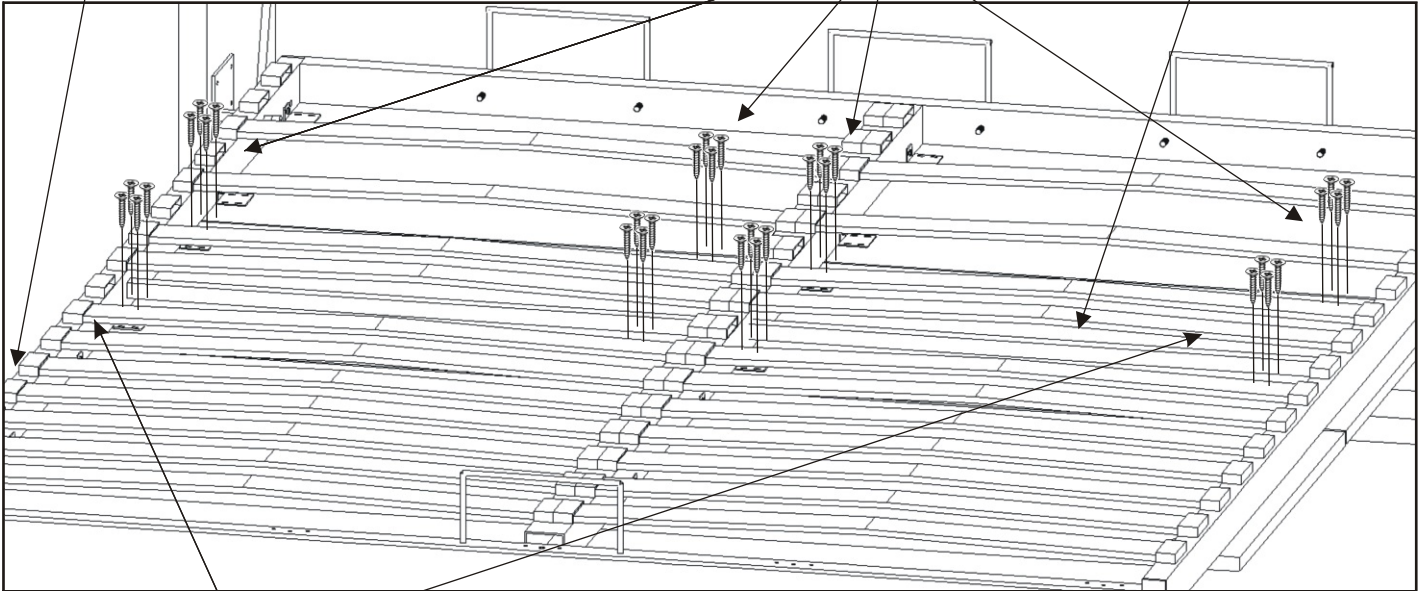


V - 4x17

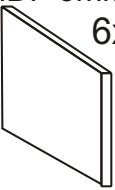
32x



Dveře 568mm

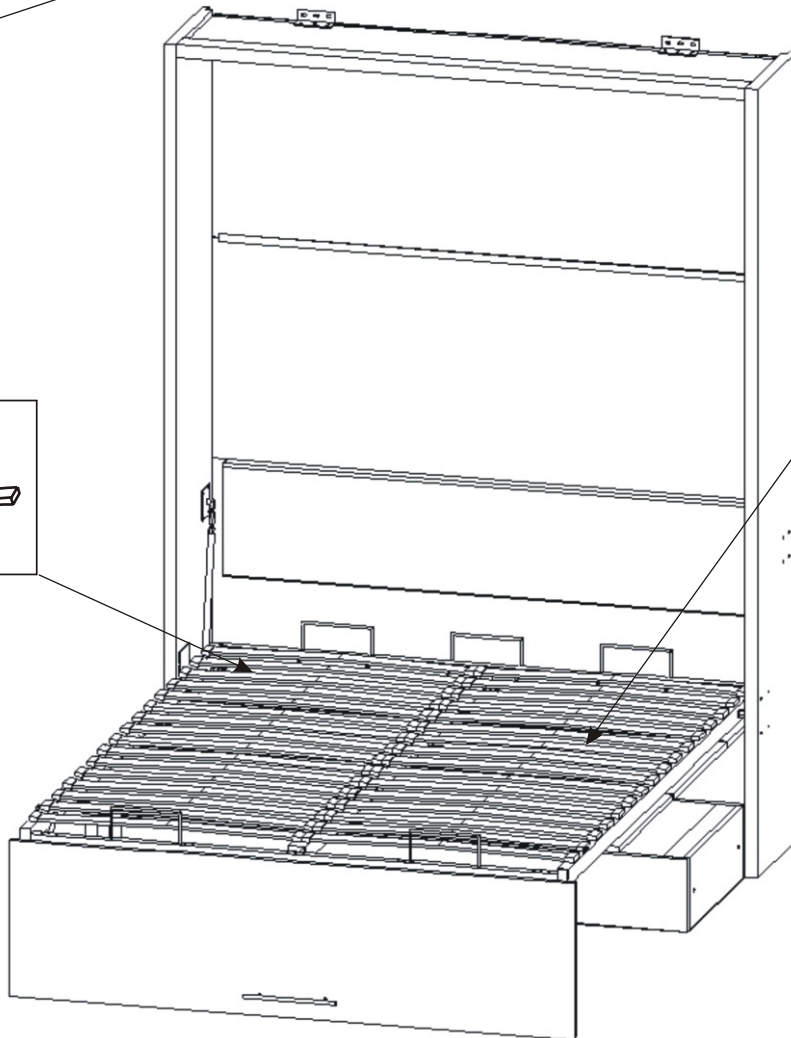


die Sperrvor-  
richtung  
MDF 3mm  
6x

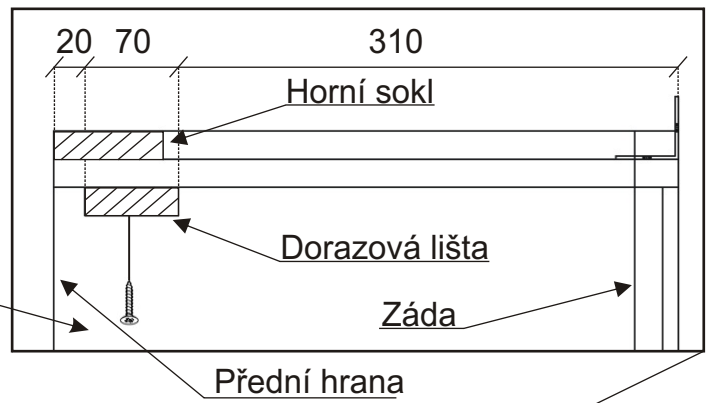
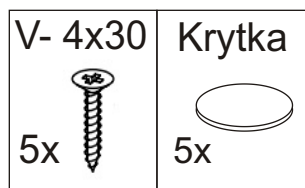


Lamely

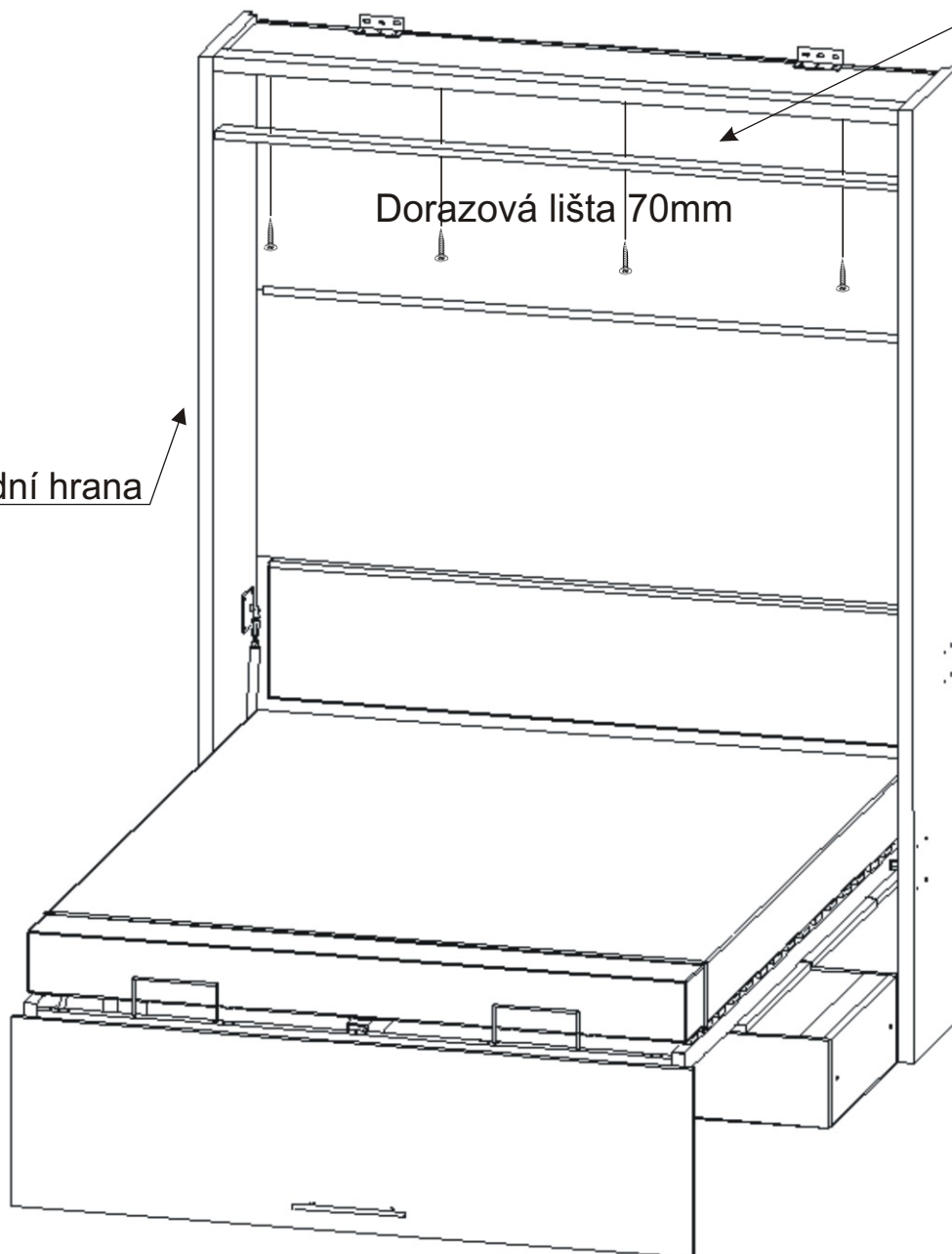
6x



23.



Přední hrana





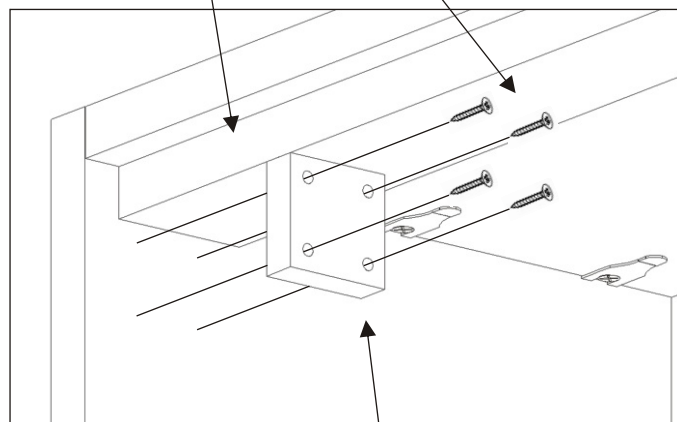
24.

V - 4x30

8x

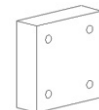


Dorazová lišta



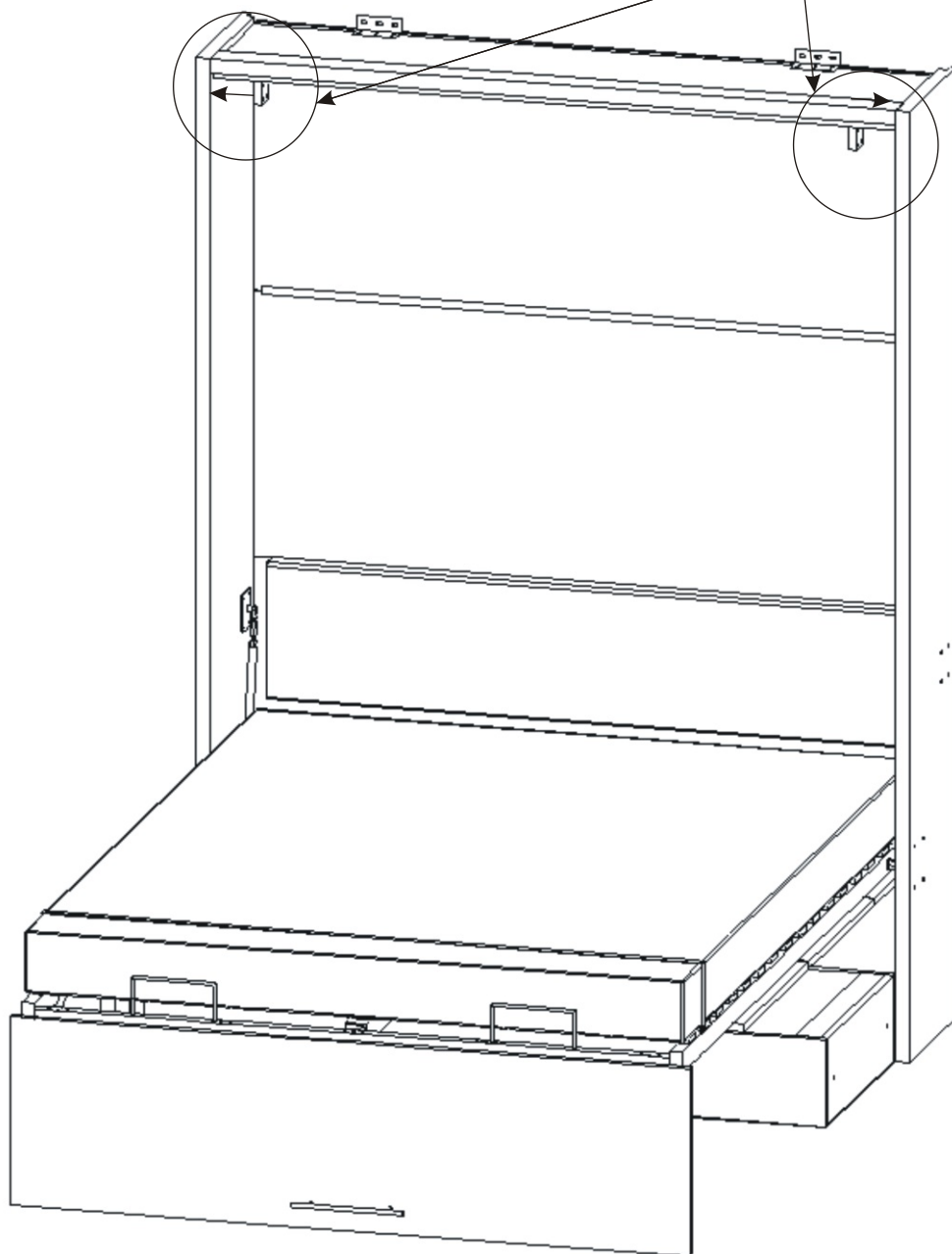
Zarážka  
dveří

2x



Krytka

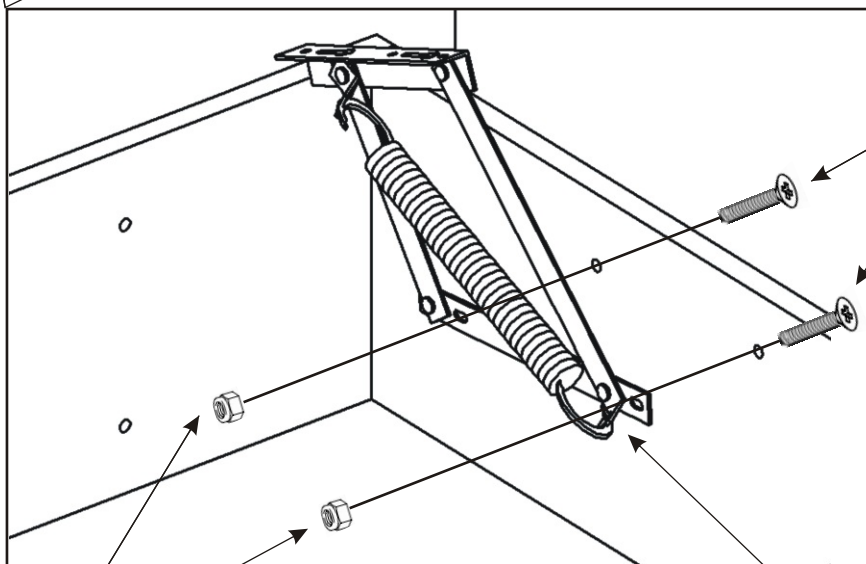
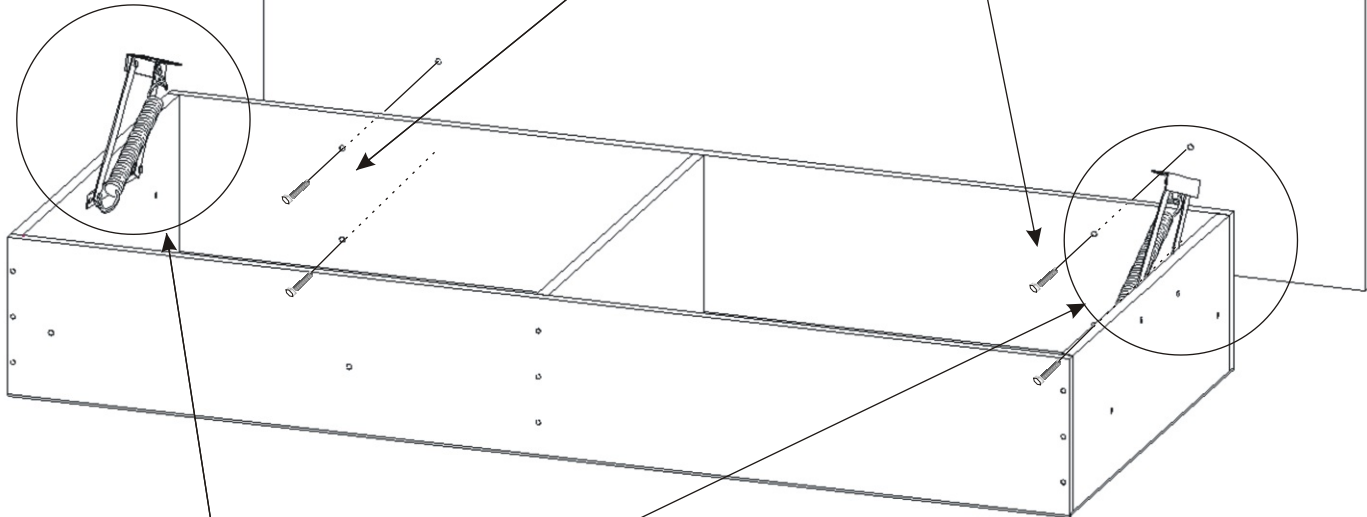
8x



25.

Spojovací šroub  
4x

Čelo 1700x750x18

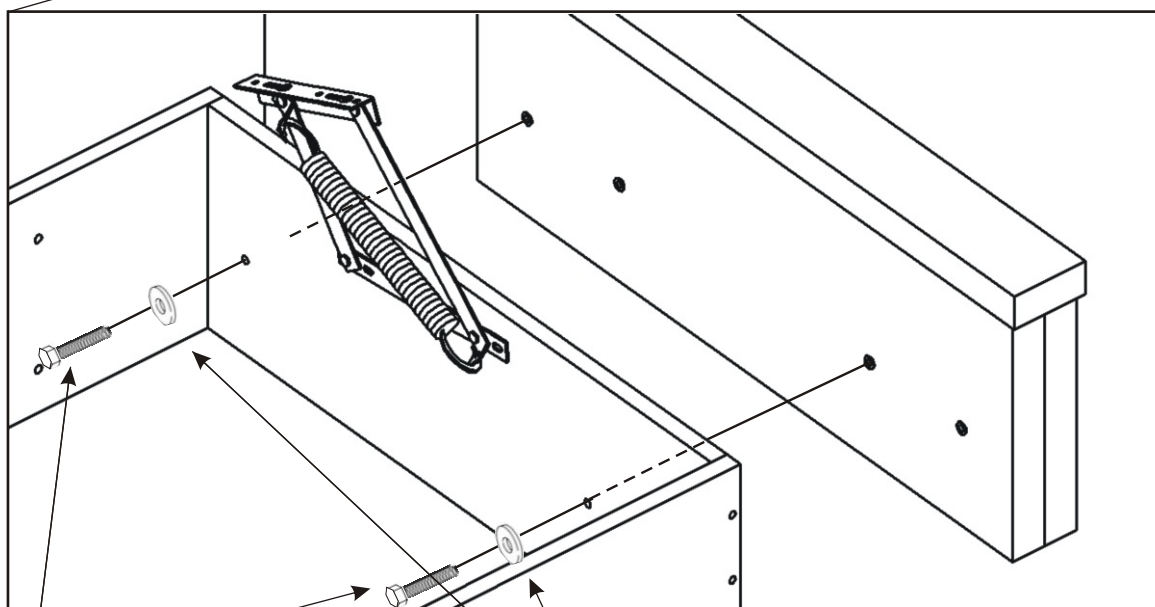
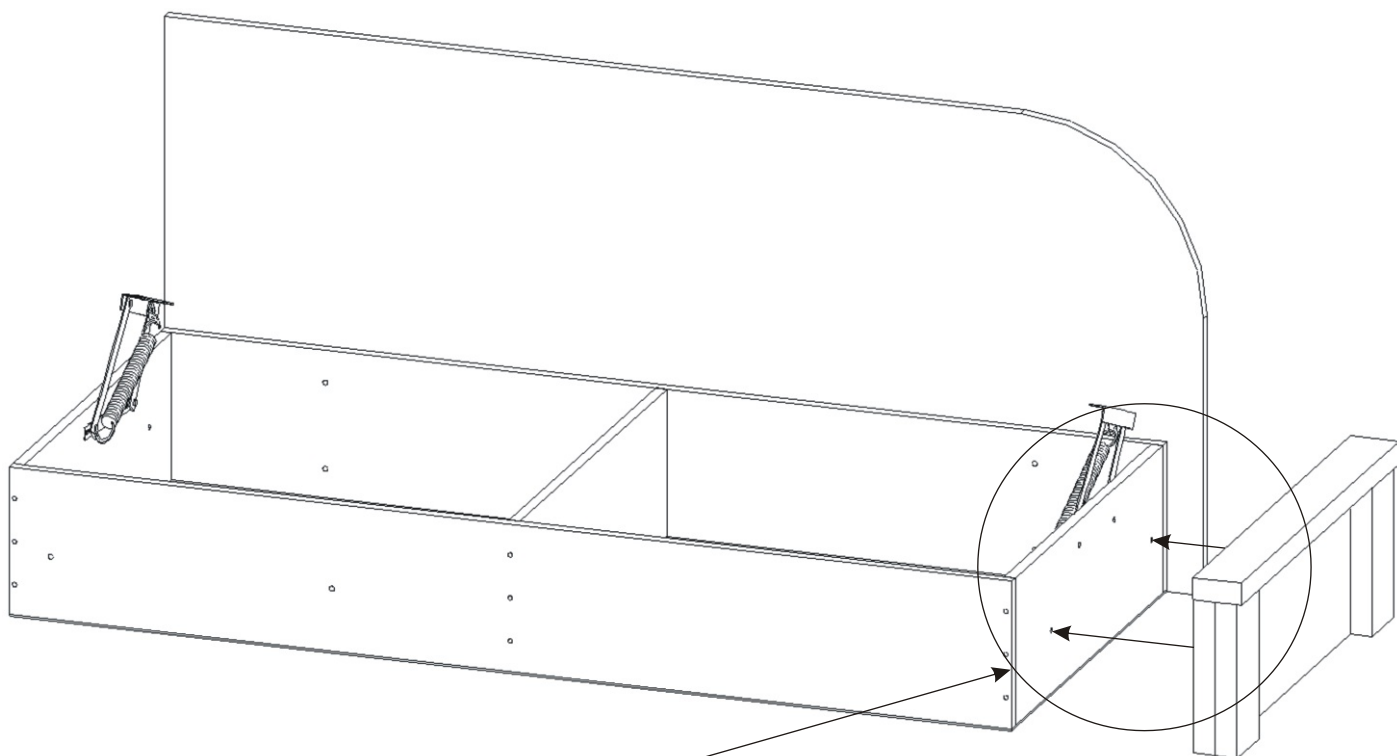


M 6x30  
zápustný  
4x

Matice  
Samojistná M6  
4x

Mechanika  
2x

26.

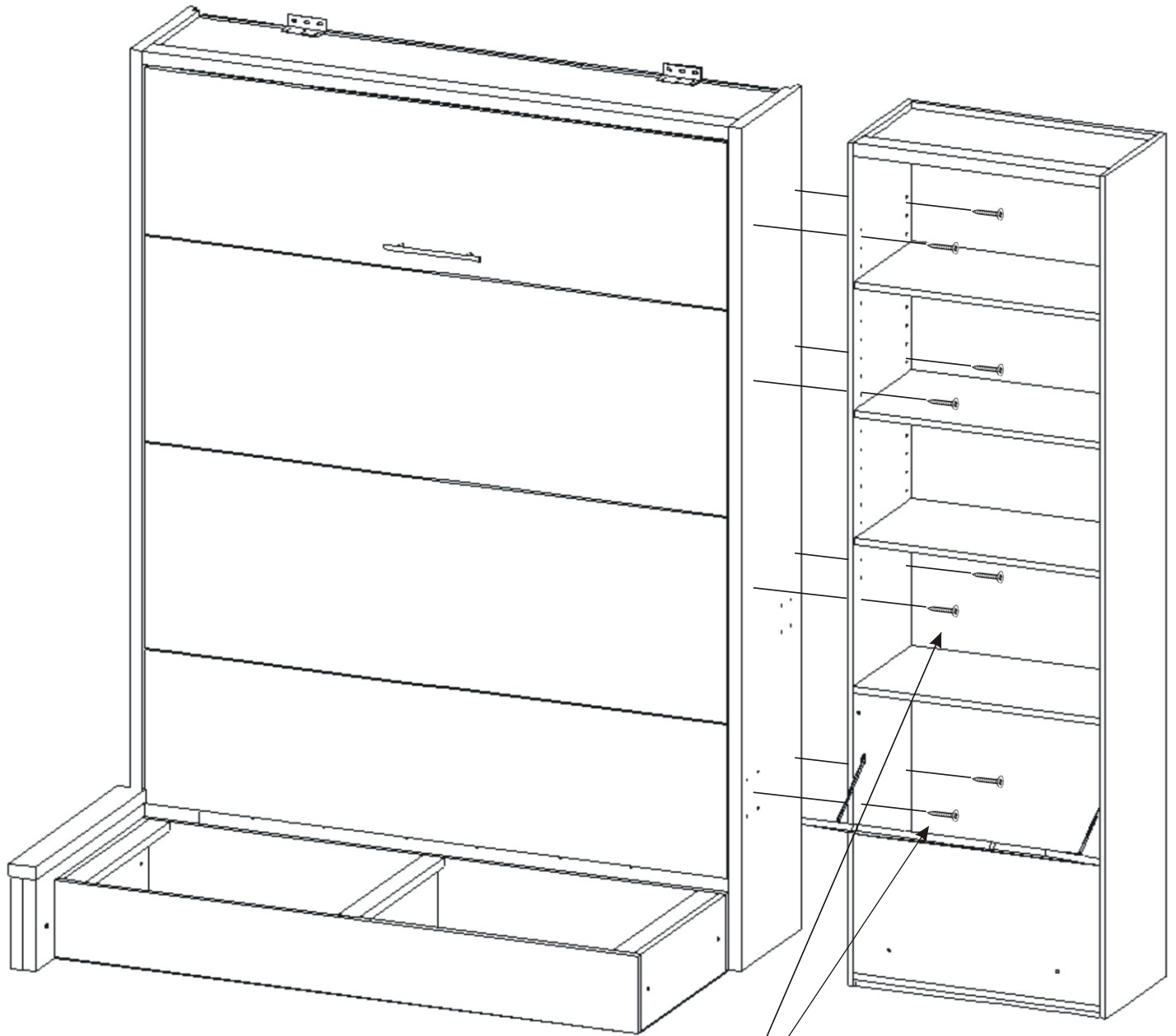




M - 6x30  
2x



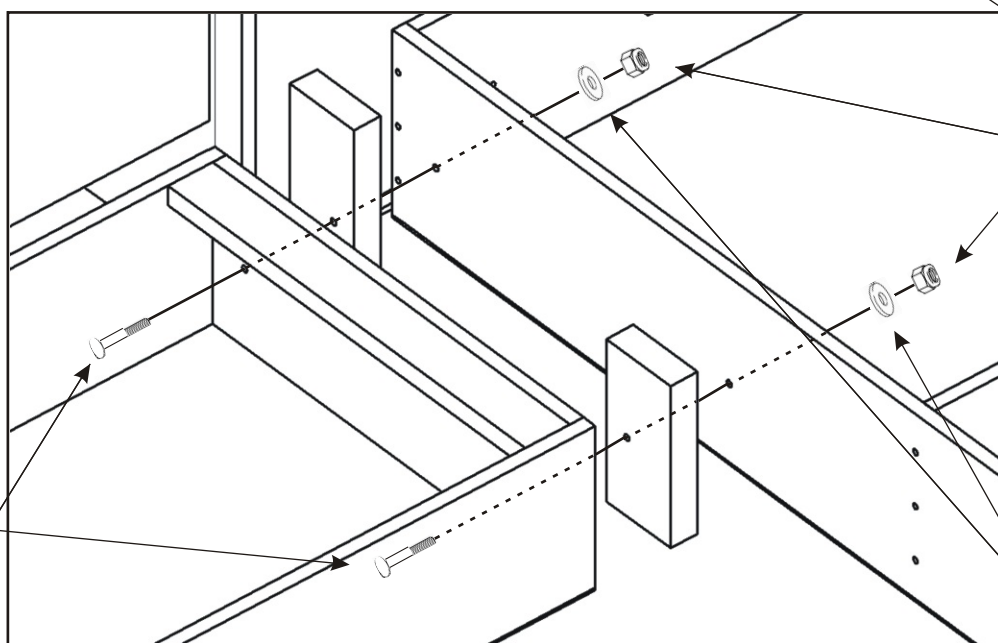
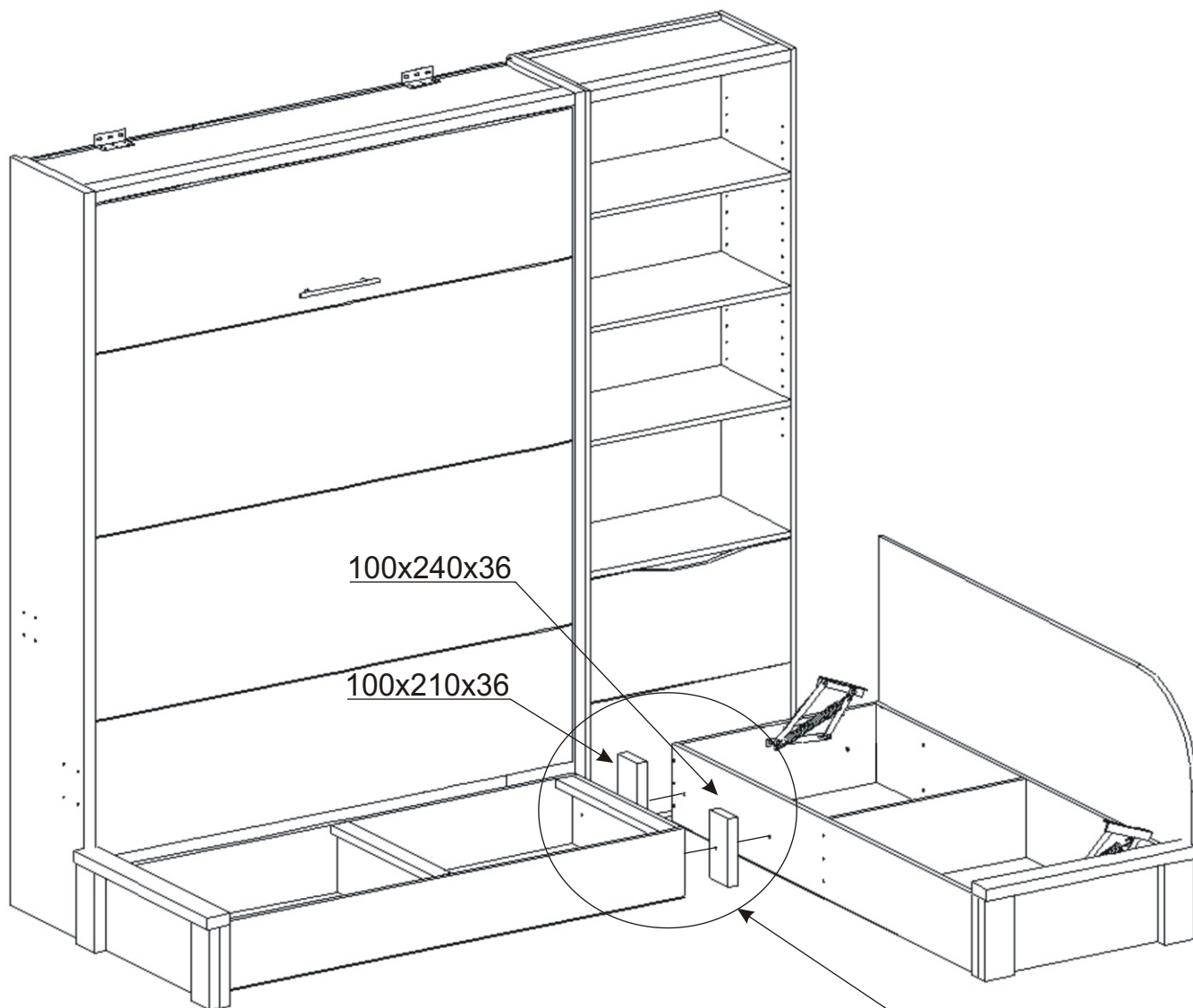
Pø 6,3  
2x





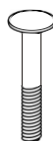
V- 4x30	Krytka
8x 	8x 

28.



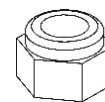
Šroub M6x90

2x



Matice Samojistná M6

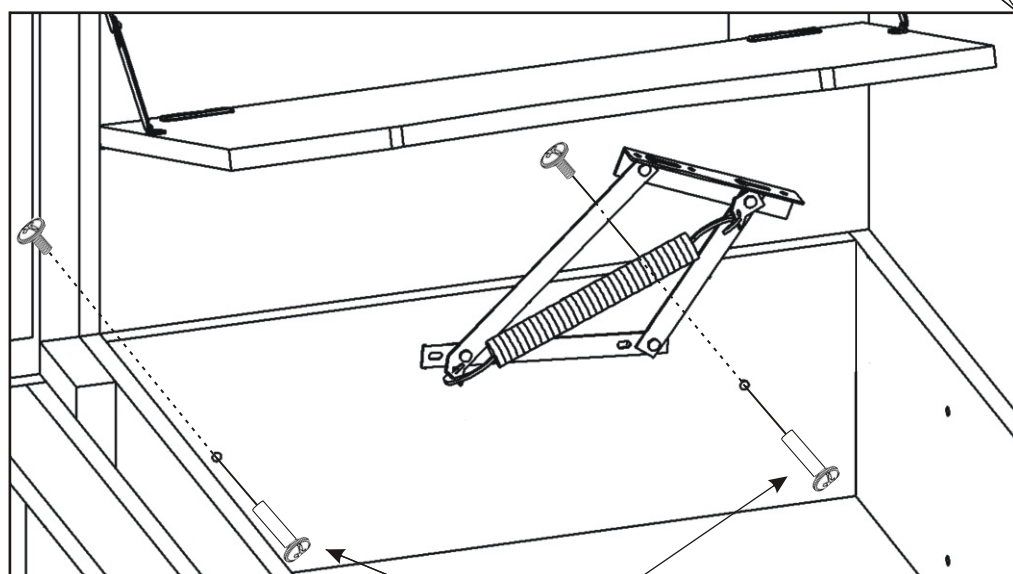
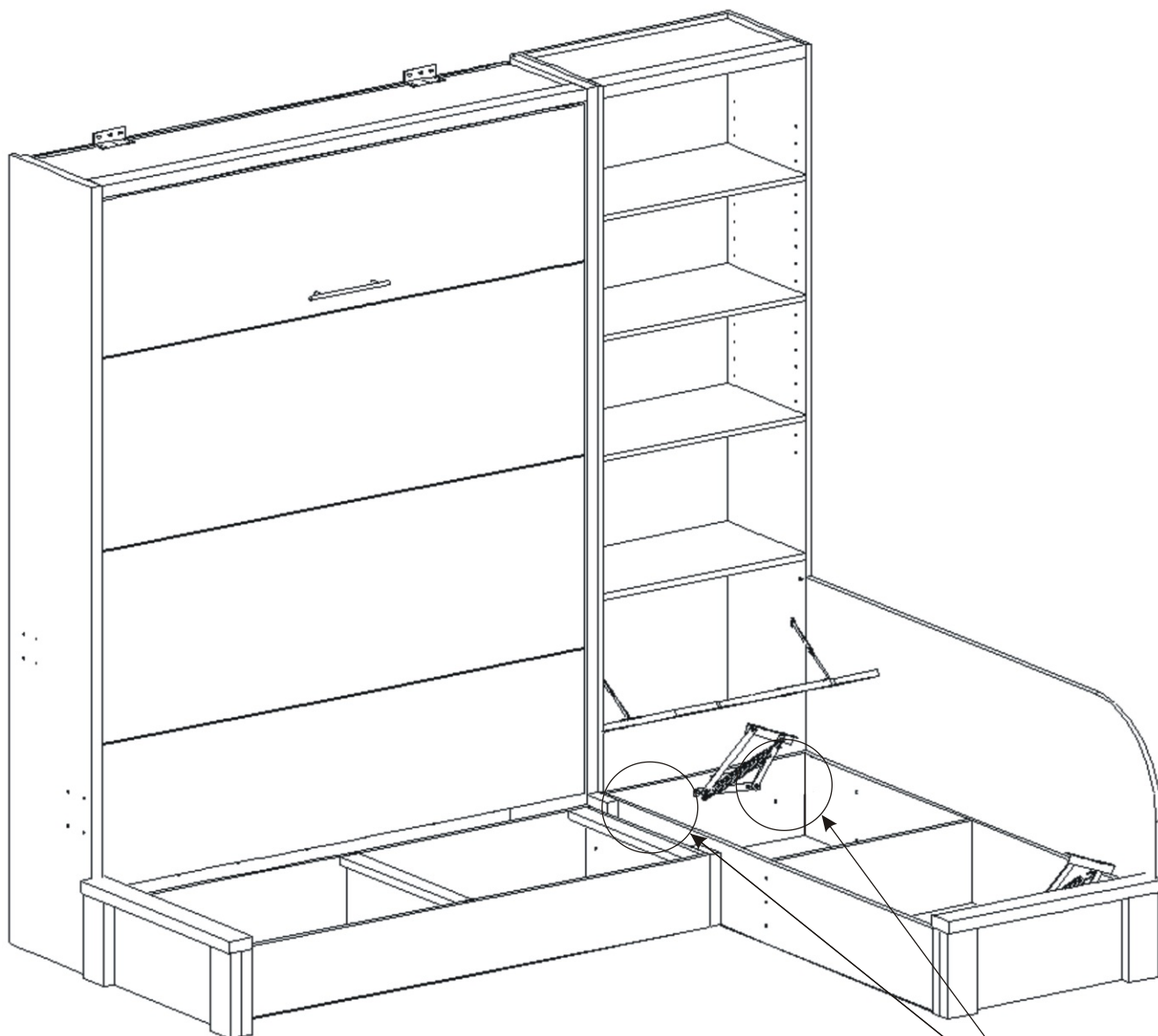
2x



Podložka  
ø 6,3

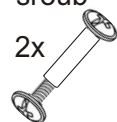
2x



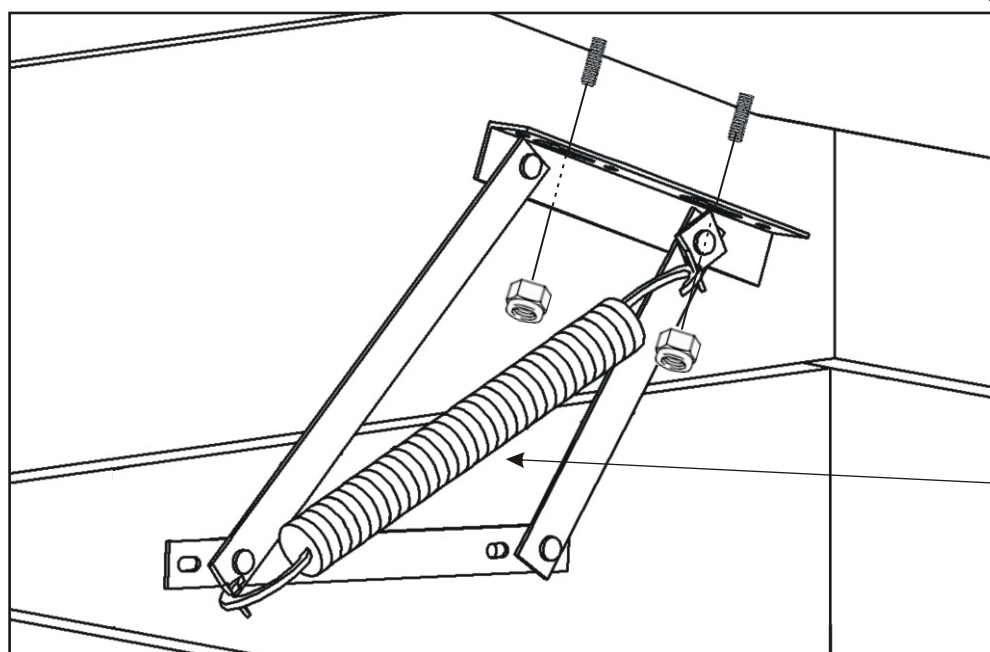
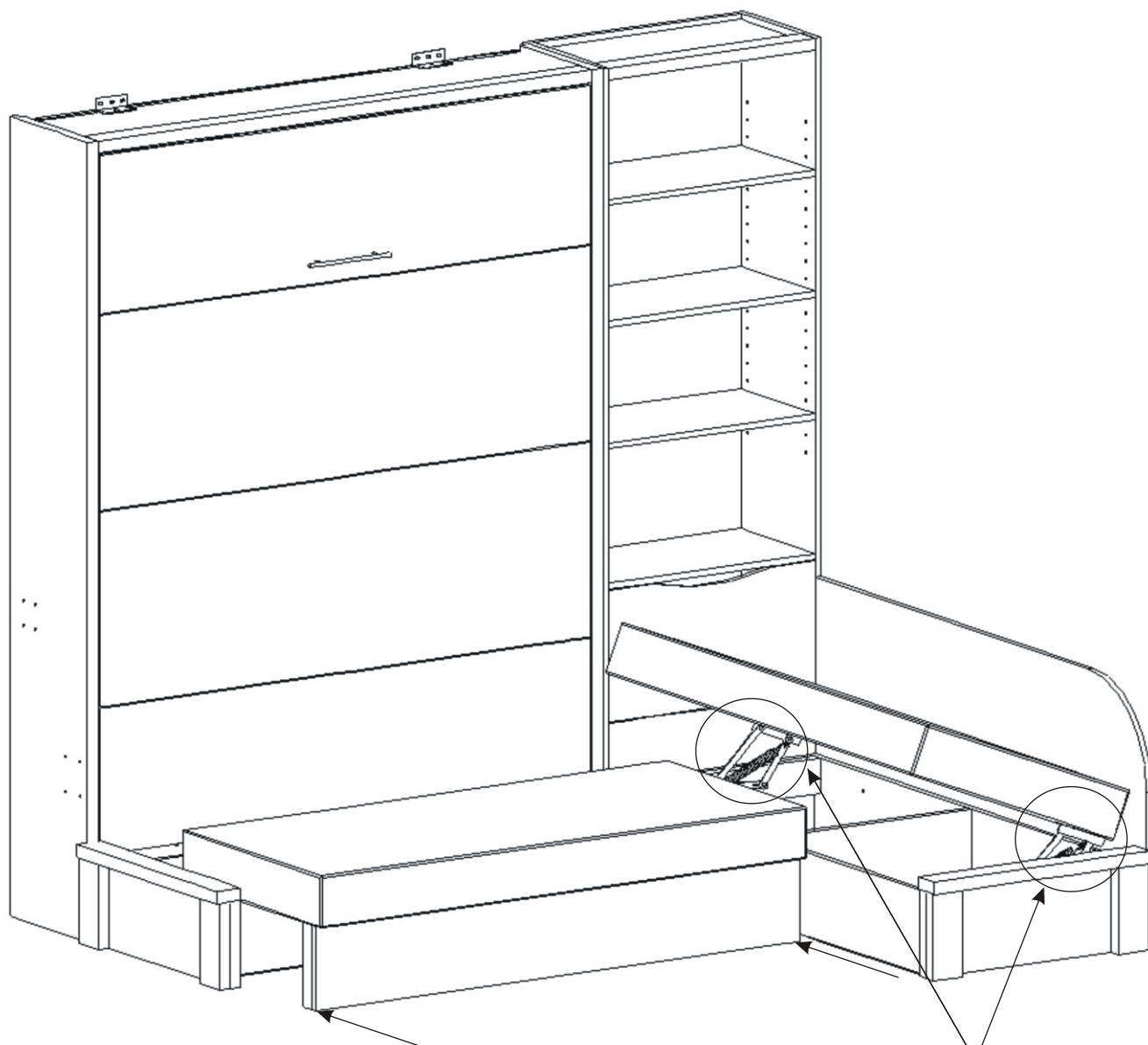


Spojovací  
šroub

2x







Pružina jde nasadit obtížněji. Je potřeba otevřít úložný prostor - úplně, nasadit pružinu do zadního otvoru a pomocí kombinovaných kleští nasadit druhý konec pružiny do předního otvoru. Stejně postupujeme na druhé straně mechaniky.