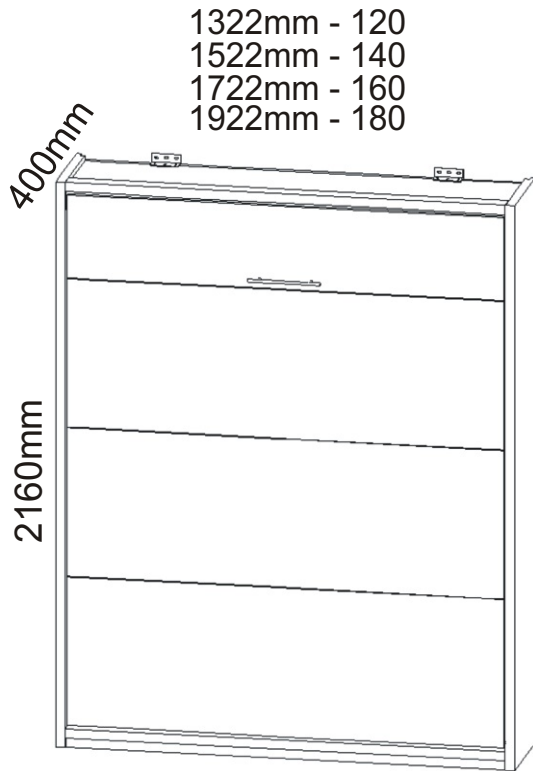
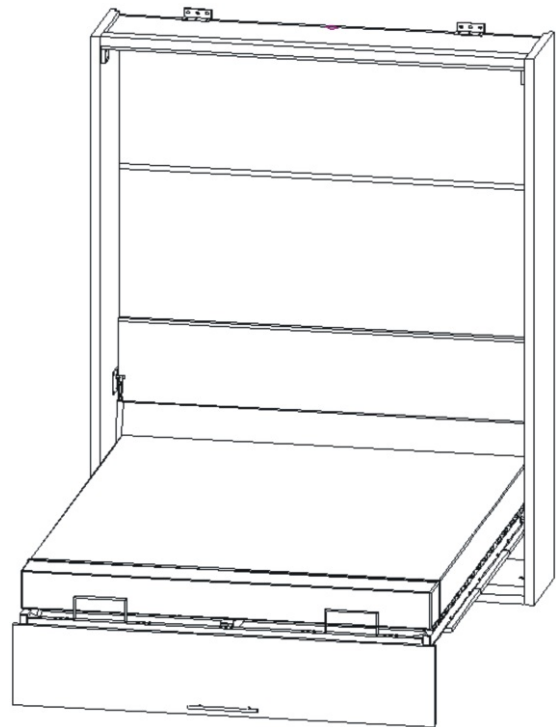


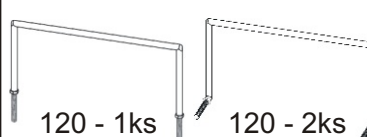
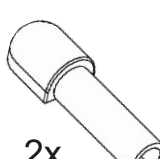
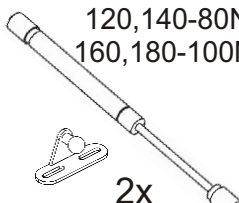
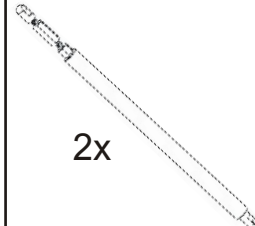

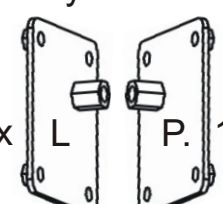
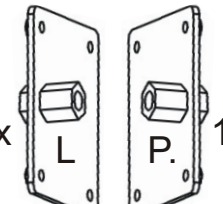
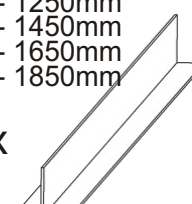


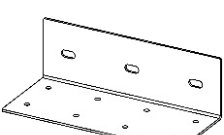
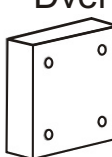

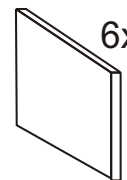

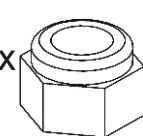
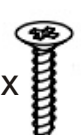

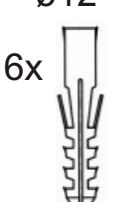









VS 3054P 120,140,160,180



1322mm - 120
1522mm - 140
1722mm - 160
1922mm - 180

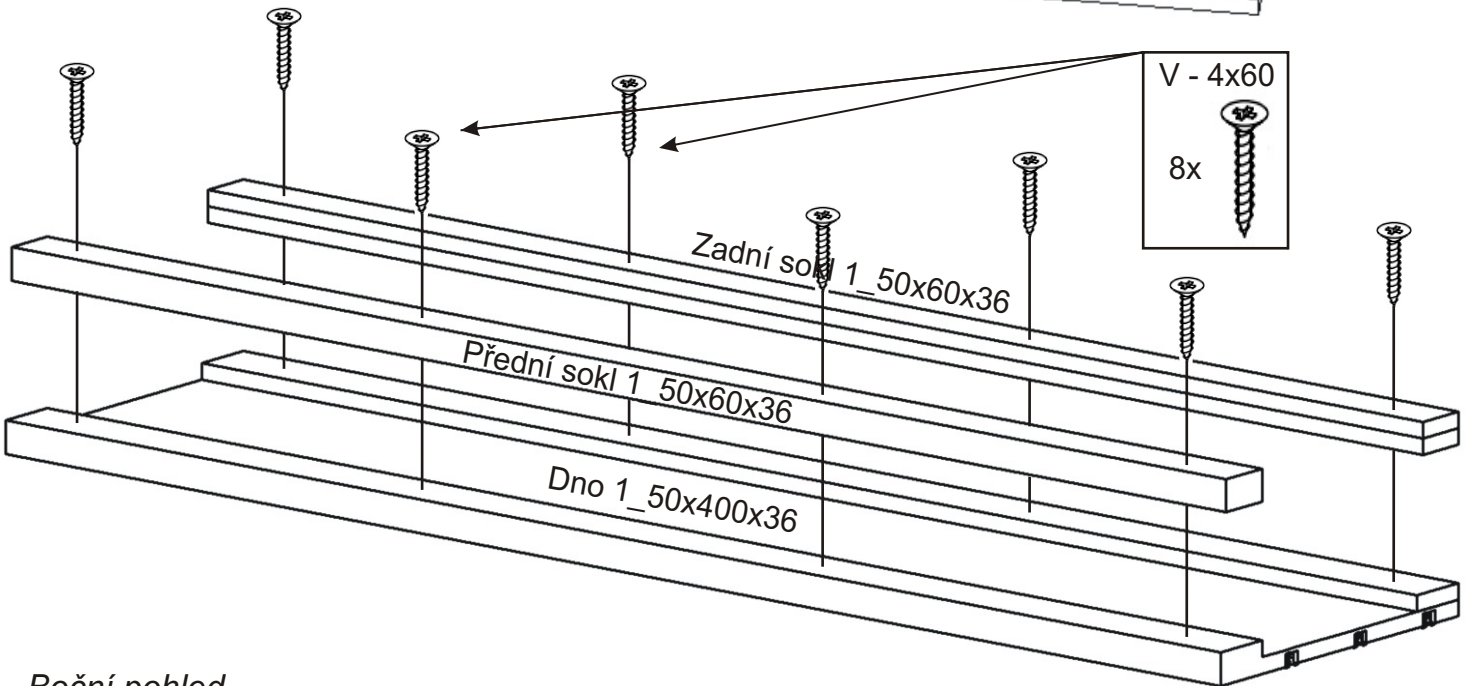
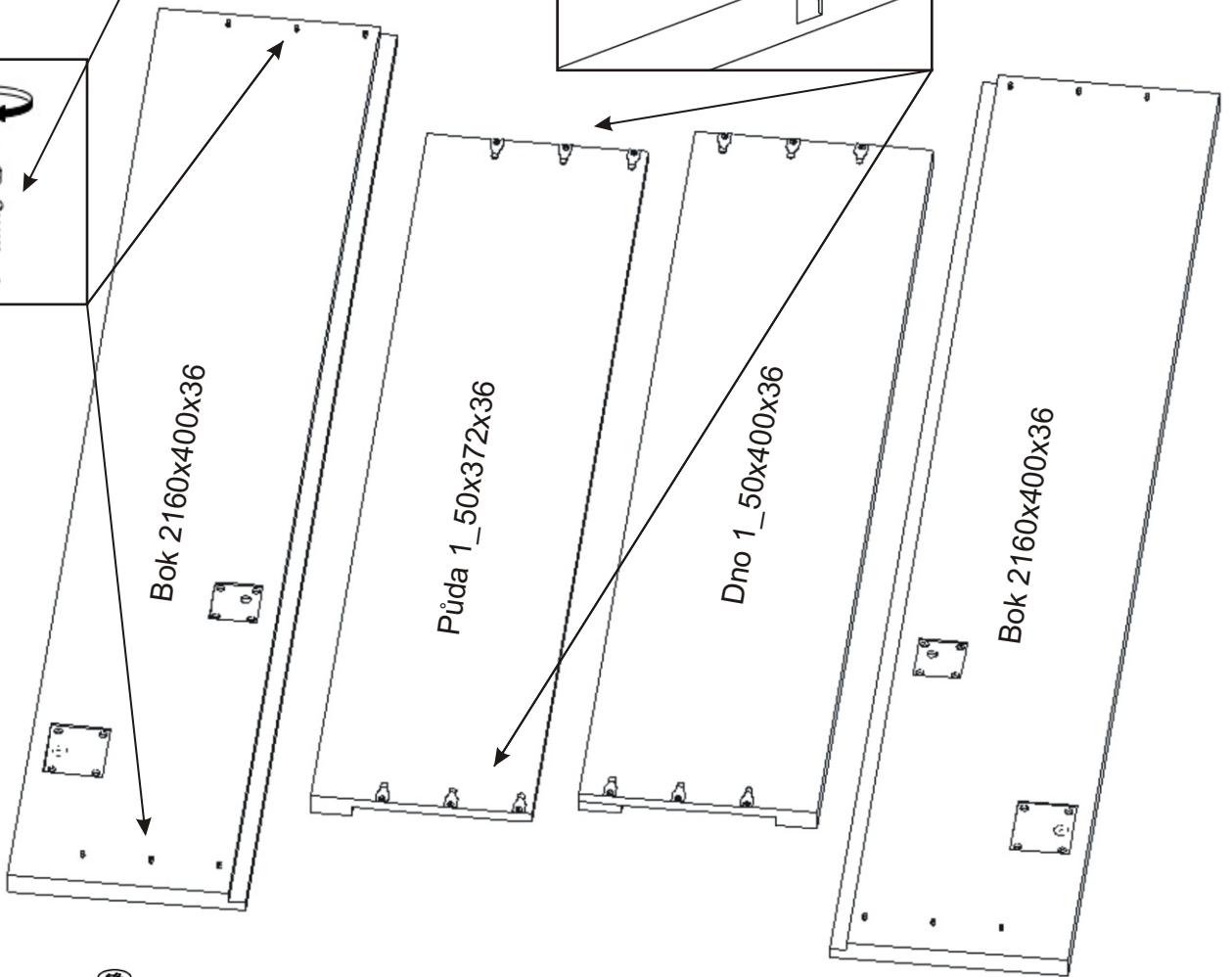
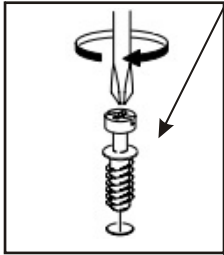
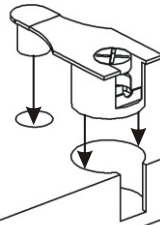
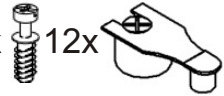


Eurošroub  120-12ks 140-15ks 160-15ks 180-18ks	Matice samojistná M6  120 - 6ks 140 - 6ks 160 - 10ks 180 - 10ks	Držák matrace přední zadní  120 - 1ks 140 - 1ks 160 - 2ks 180 - 2ks 120 - 2ks 140 - 2ks 160 - 3ks 180 - 3ks	Krytka pístu  2x	Plynový píst malý 120,140-80N 160,180-100N  2x	Plynový píst velký  2x			
Spojovací excentr Velký + šroubky  12x 12x	Usazovací plech Malý 80x90  1x L 1x P.	Usazovací plech velká 100x120  1x L 1x P.	Al T lišta 120 - 1250mm 140 - 1450mm 160 - 1650mm 180 - 1850mm  1x	M 6x35 zápusťný  16x	Krytka  30x			
Úhelník 150x85x45  2x	Zarážka Dveří  2x	Popruh  1x	Zarážka MDF 3mm  6x	Podložka M13  4x	Matice Samojistná M8  2x	V4x35  13x		
Úchytka 192mm  1x	Hmoždinka ø12  6x	M8x25  2x	M12x70  2x	V4x17  100x	V4x20  16x	V4x50  28x	V6x70  6x	V4x60  8x

1.

Spojovací excentr velký

12x 12x



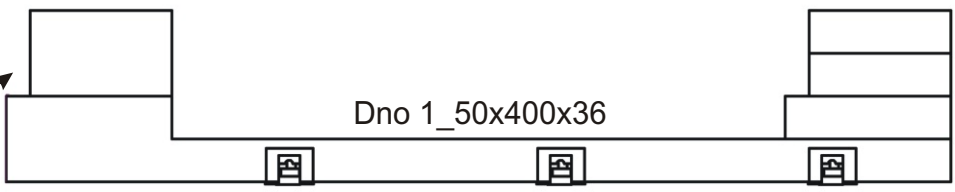
V - 4x60
8x

Boční pohled

Přední sokl 1_50x60x36

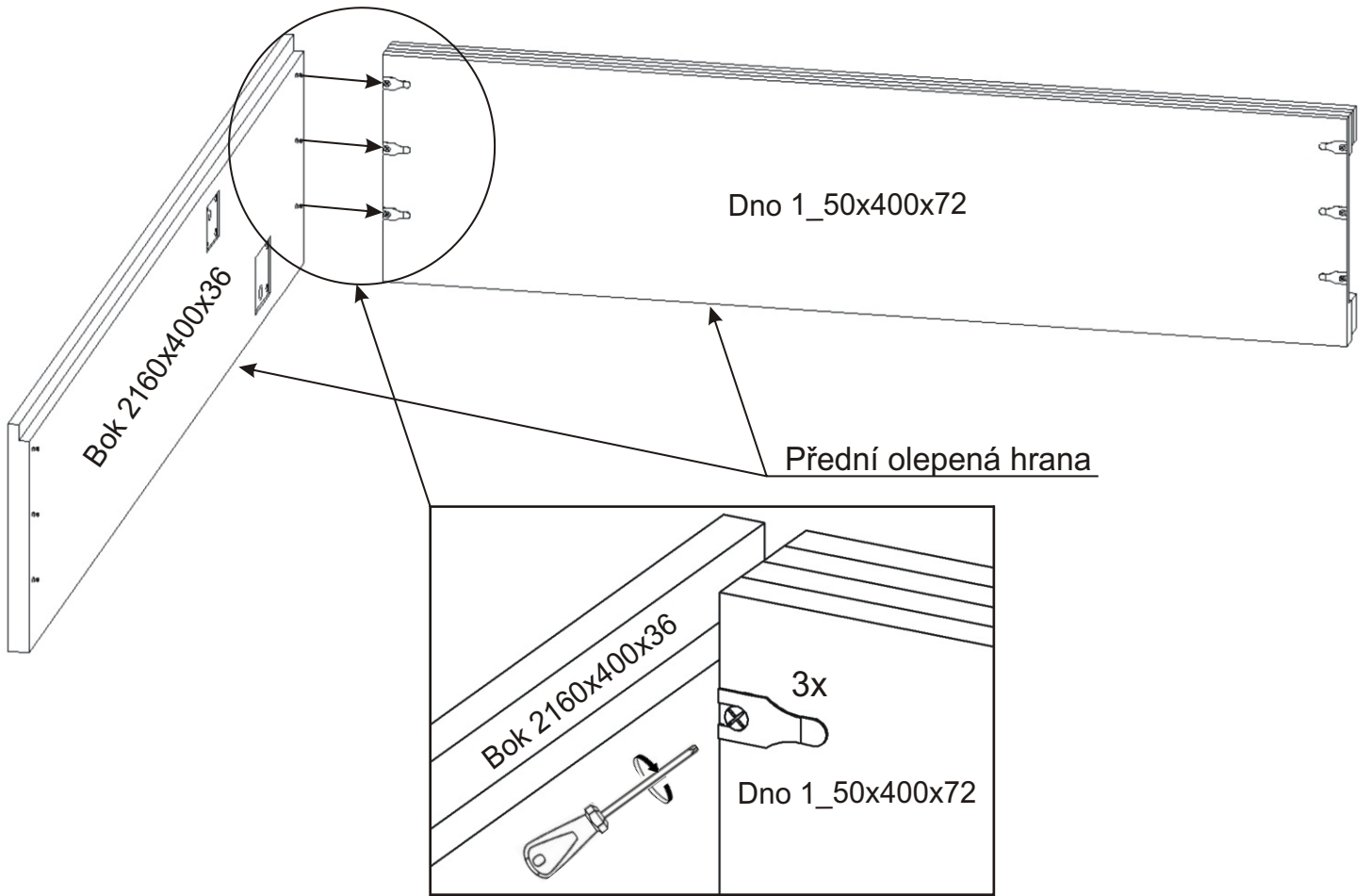
Zadní sokl 1_50x60x36

Olepená hrana

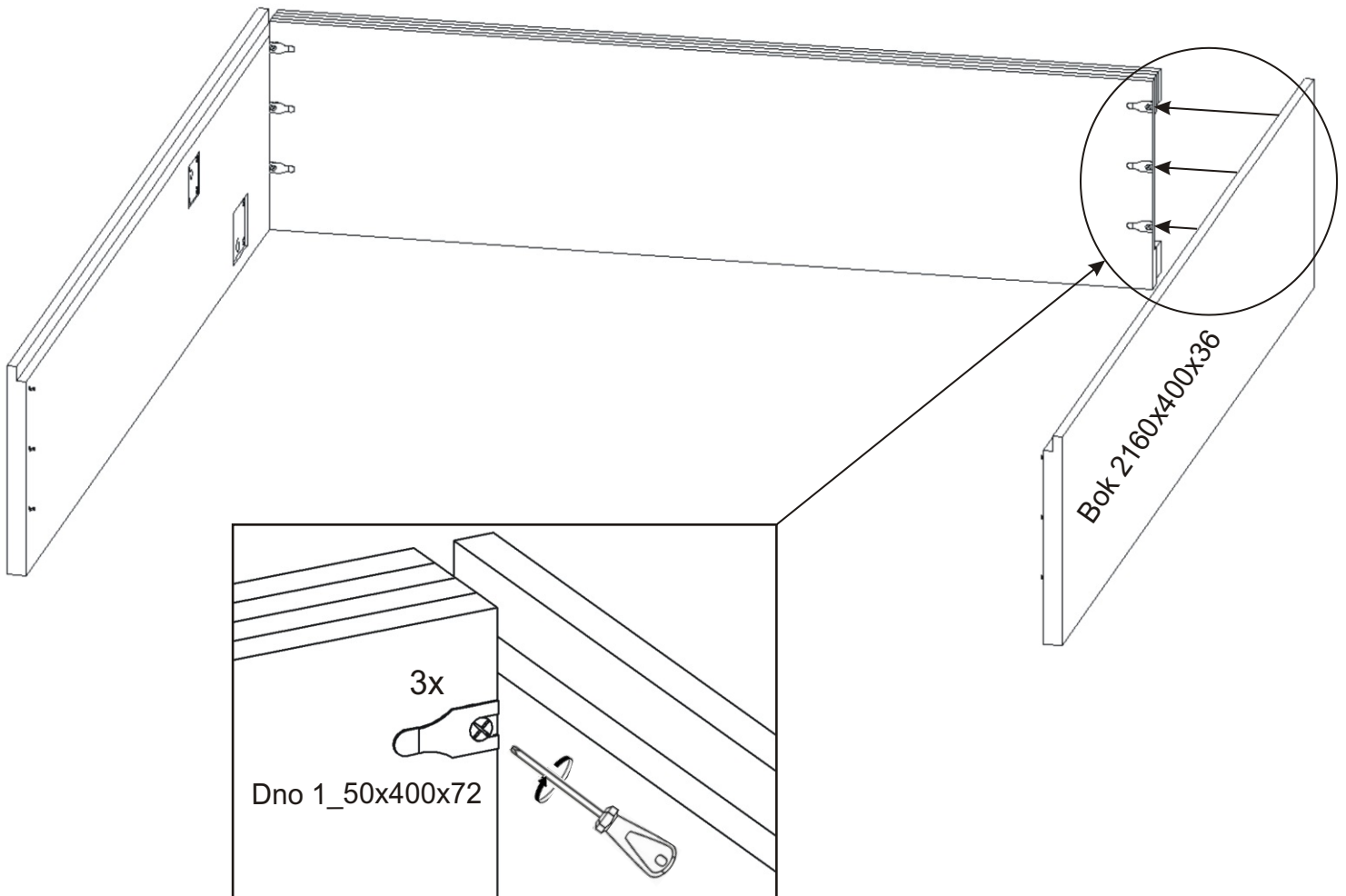


Dno 1_50x400x36

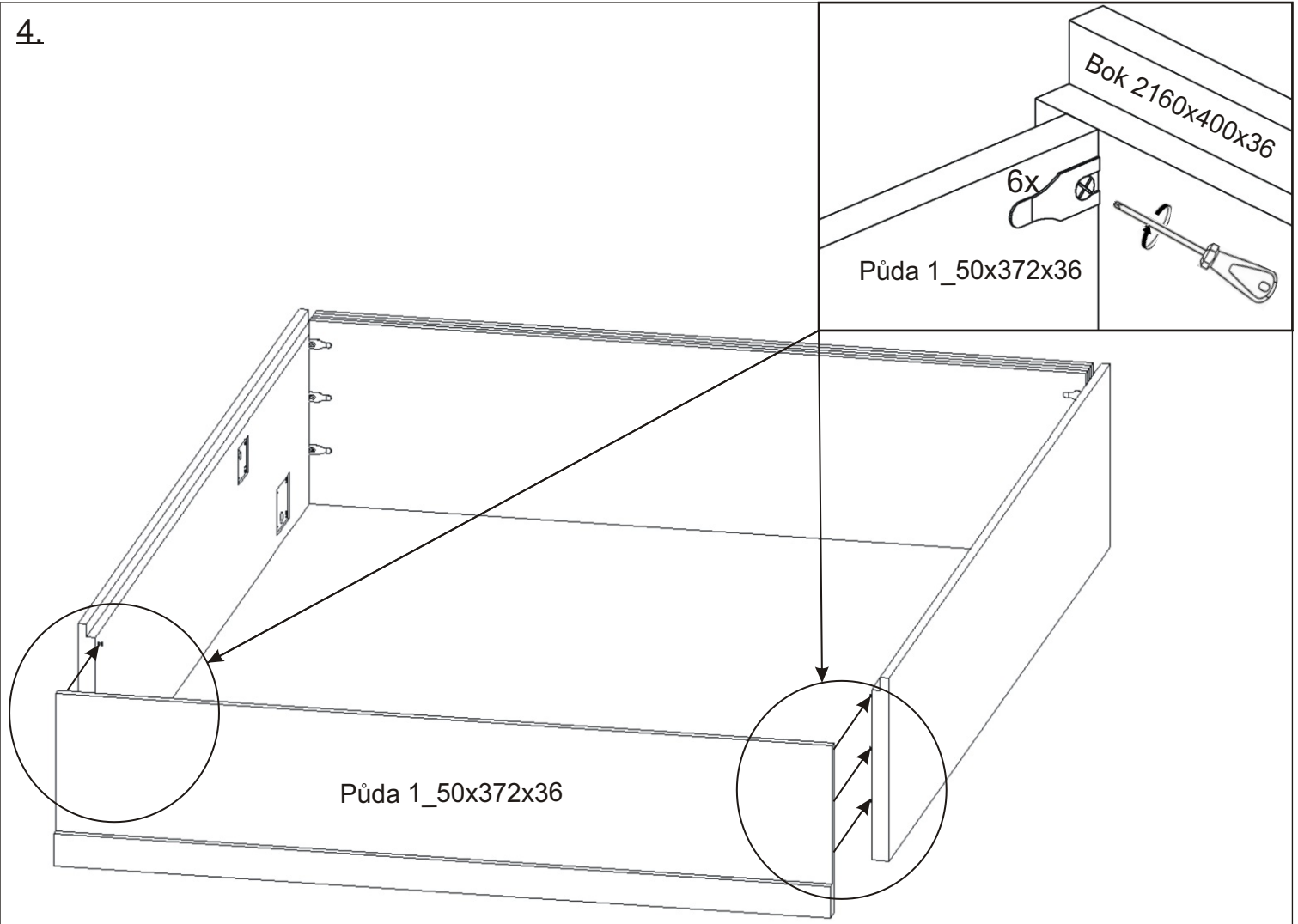
2.



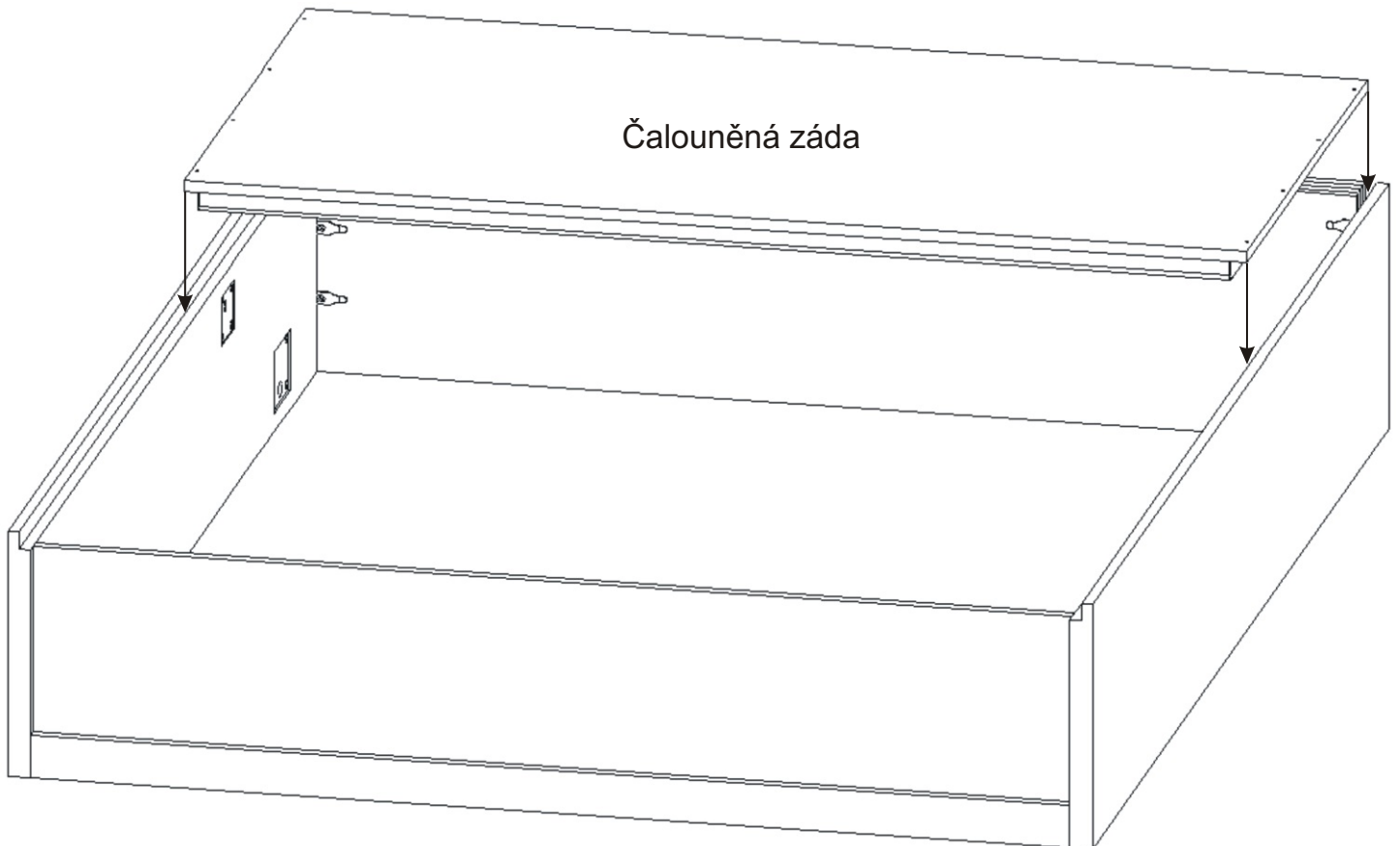
3.



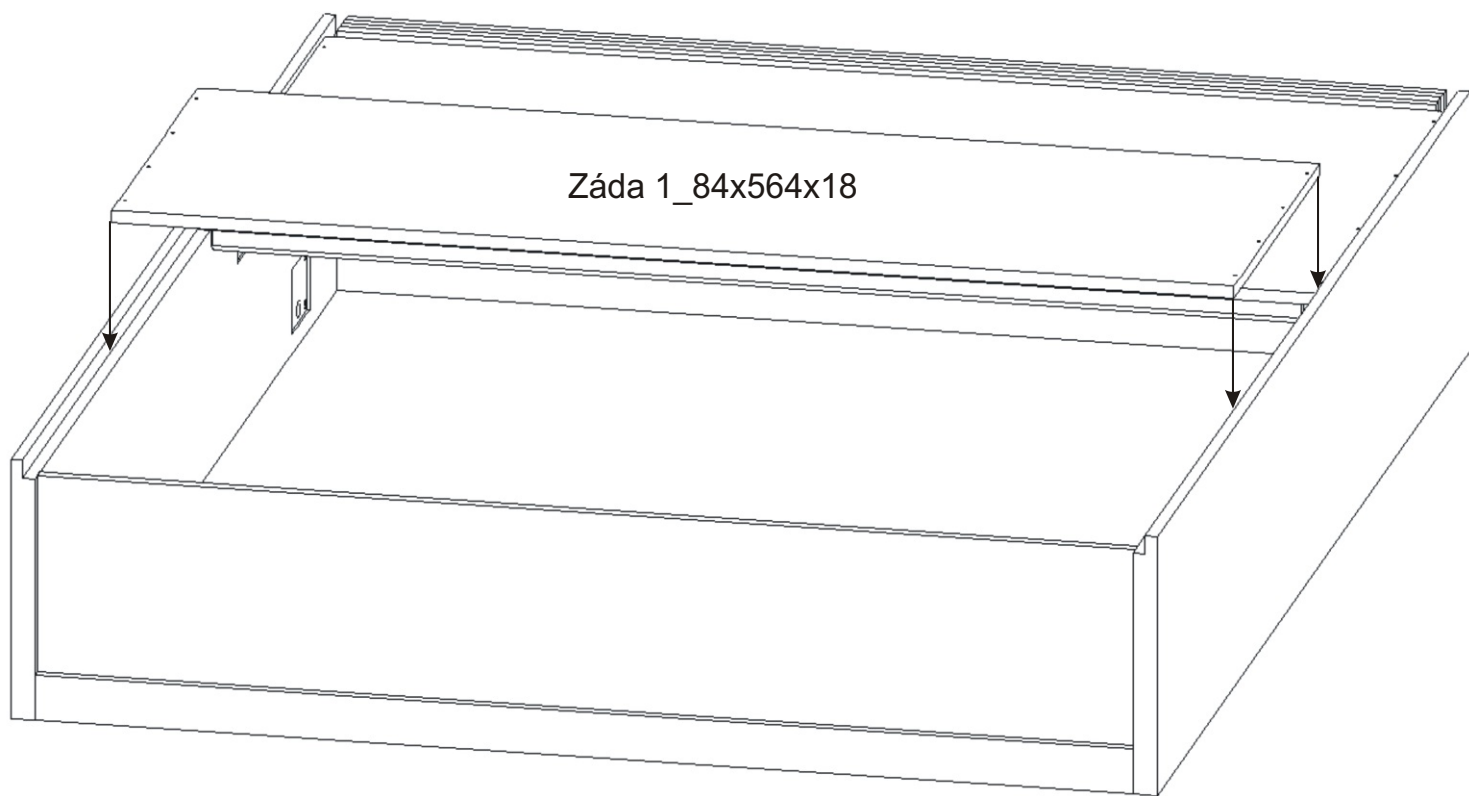
4.



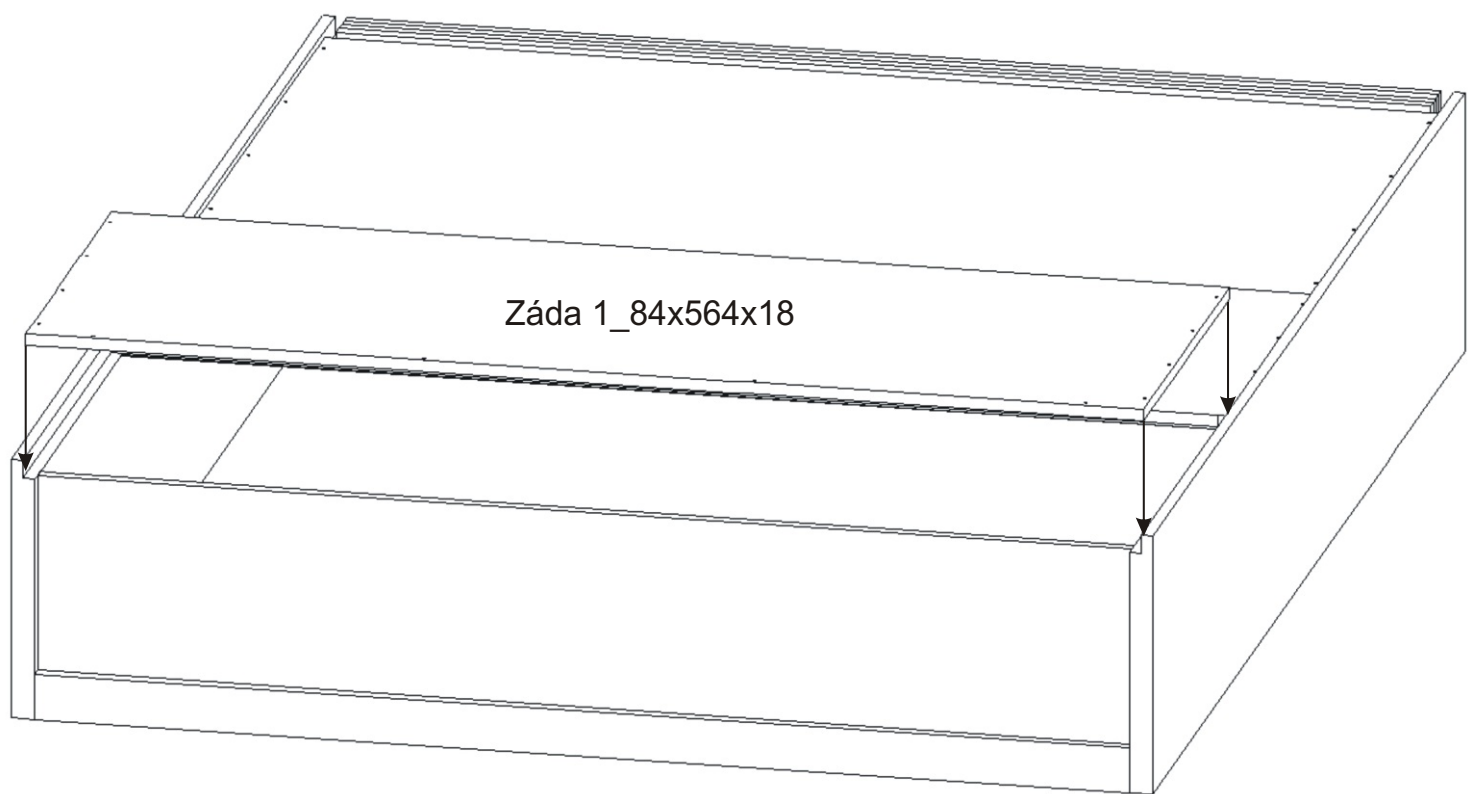
5.



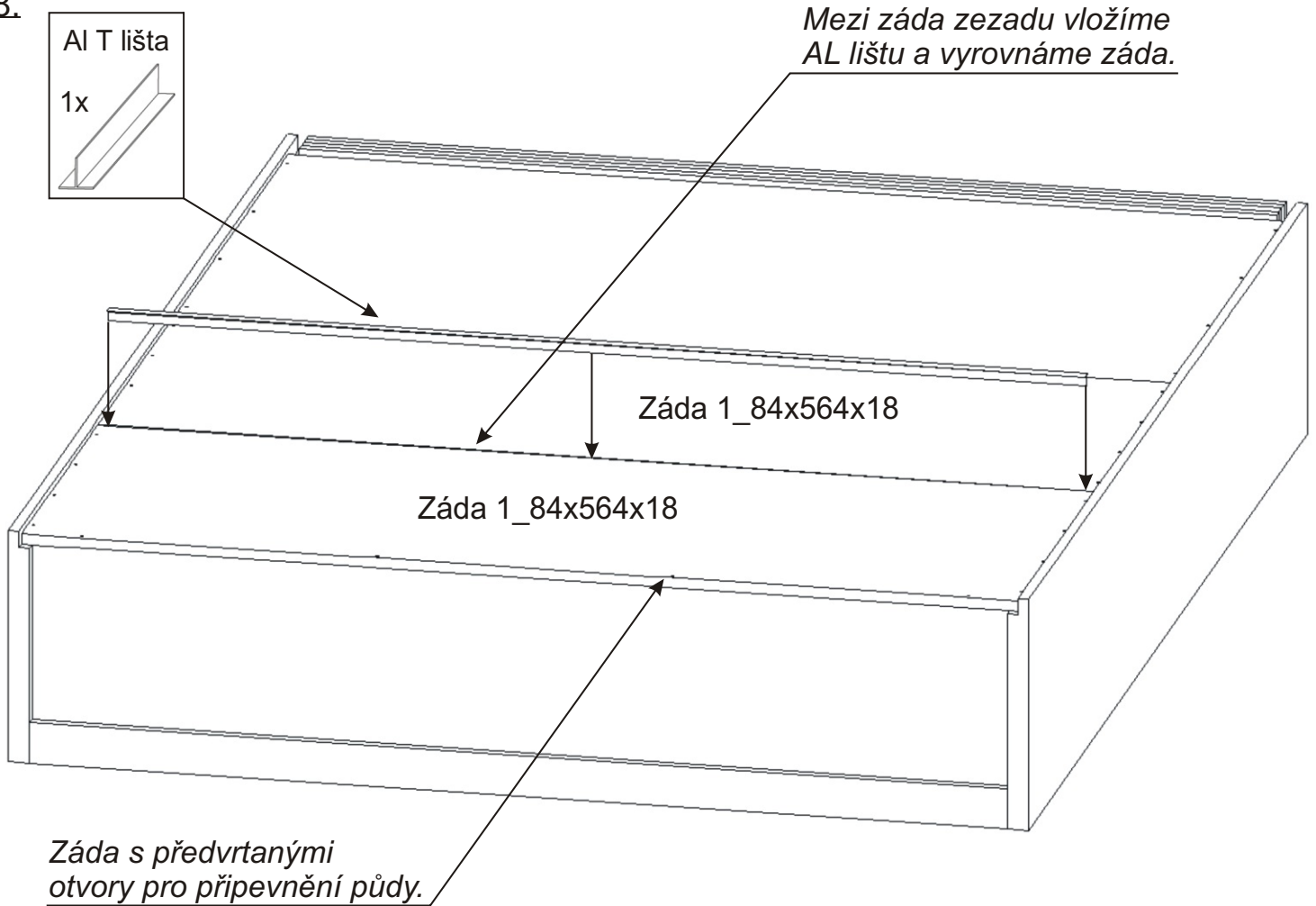
6.



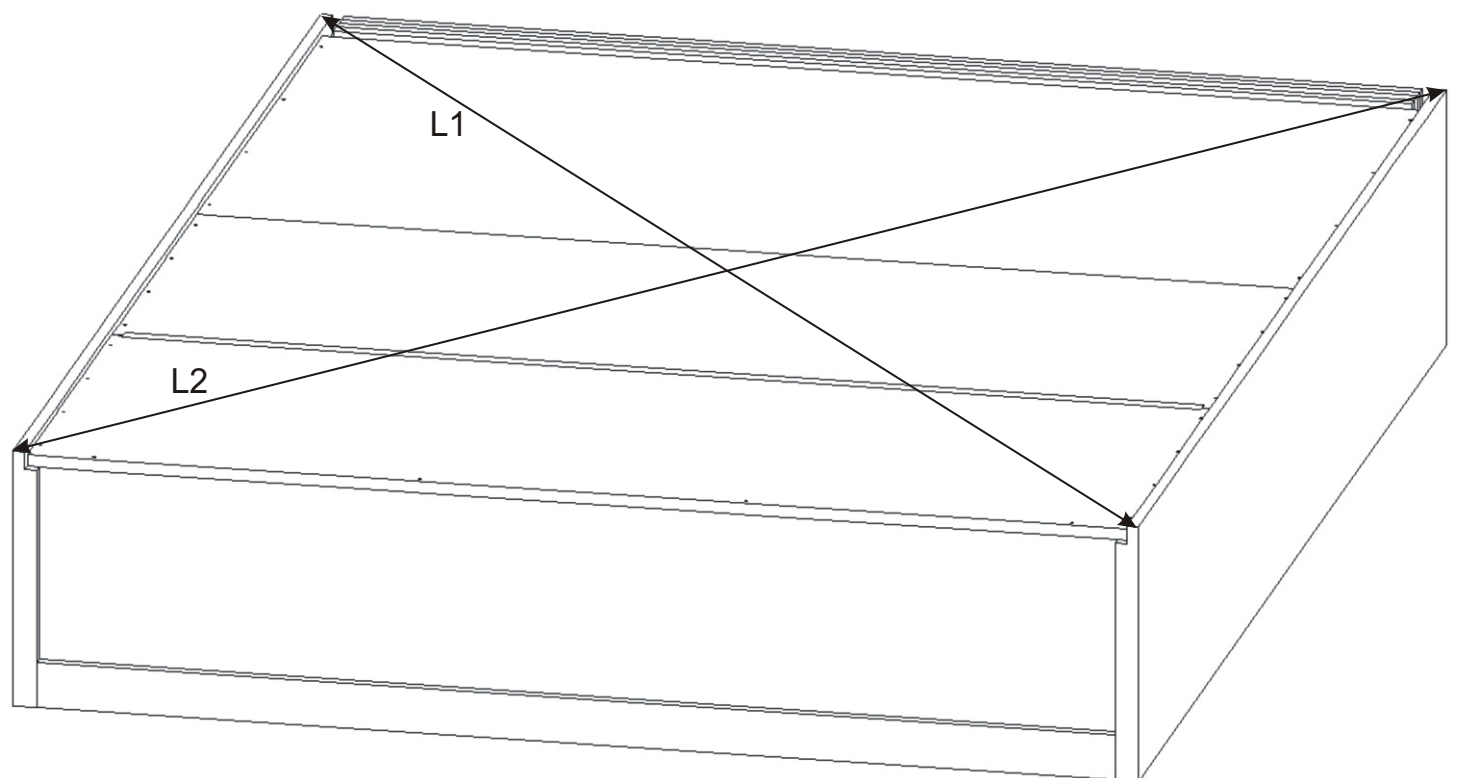
7.



8.

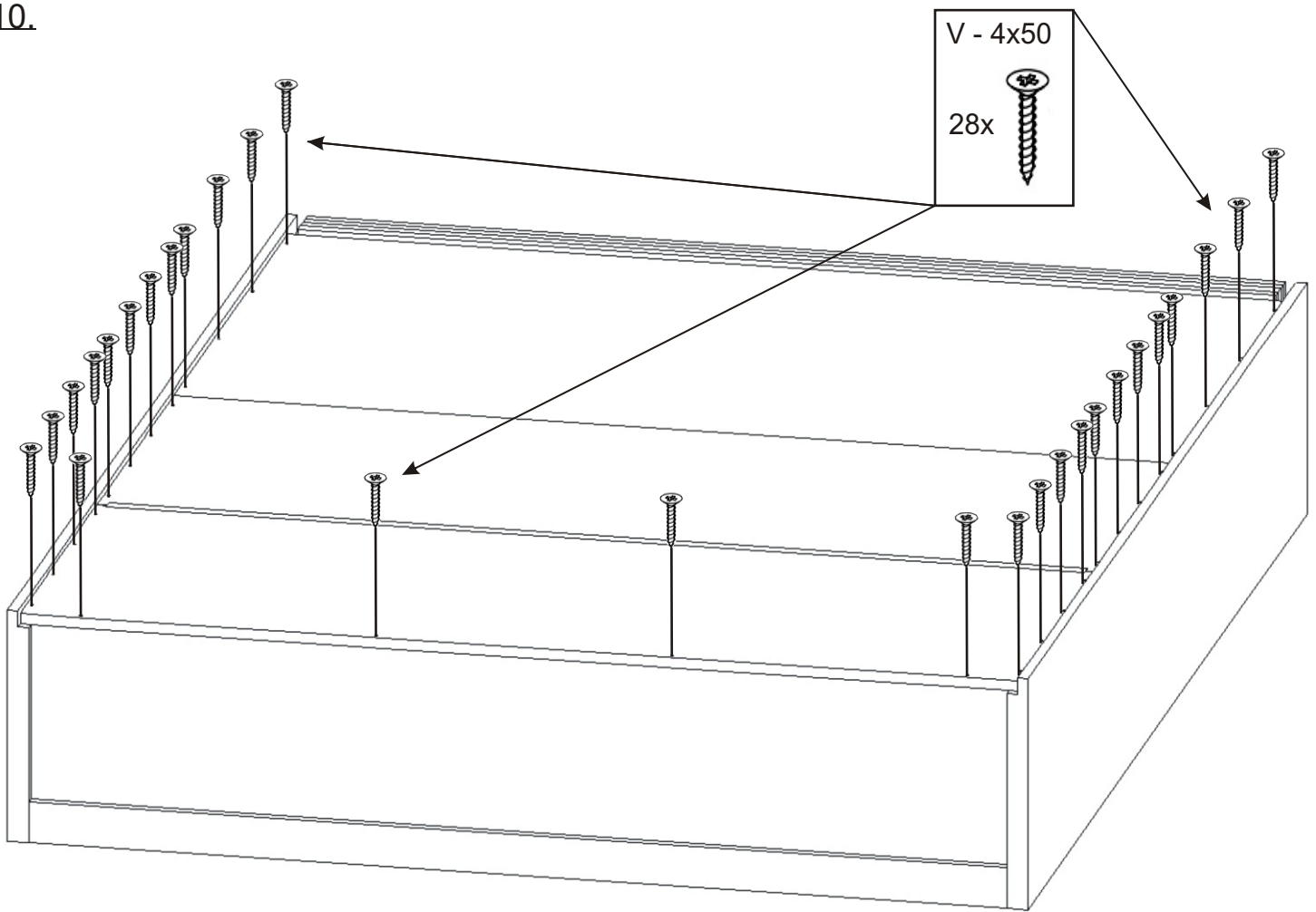


9.



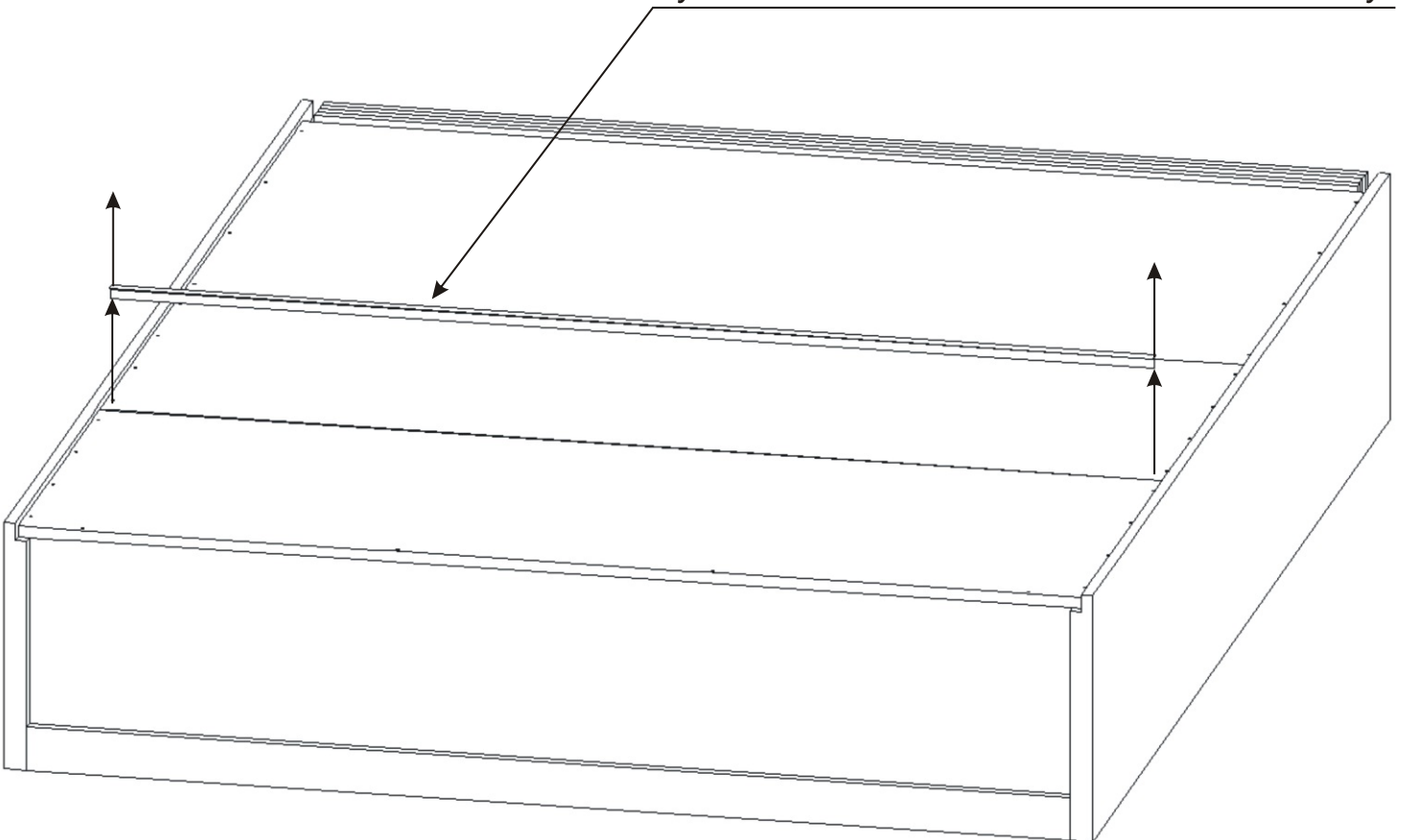
Než připevníme záda skříně je důležité změřit změřit a vyrovnat úhlopříčky $L1 = L2$.

10.



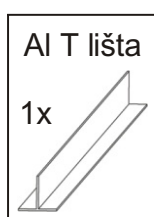
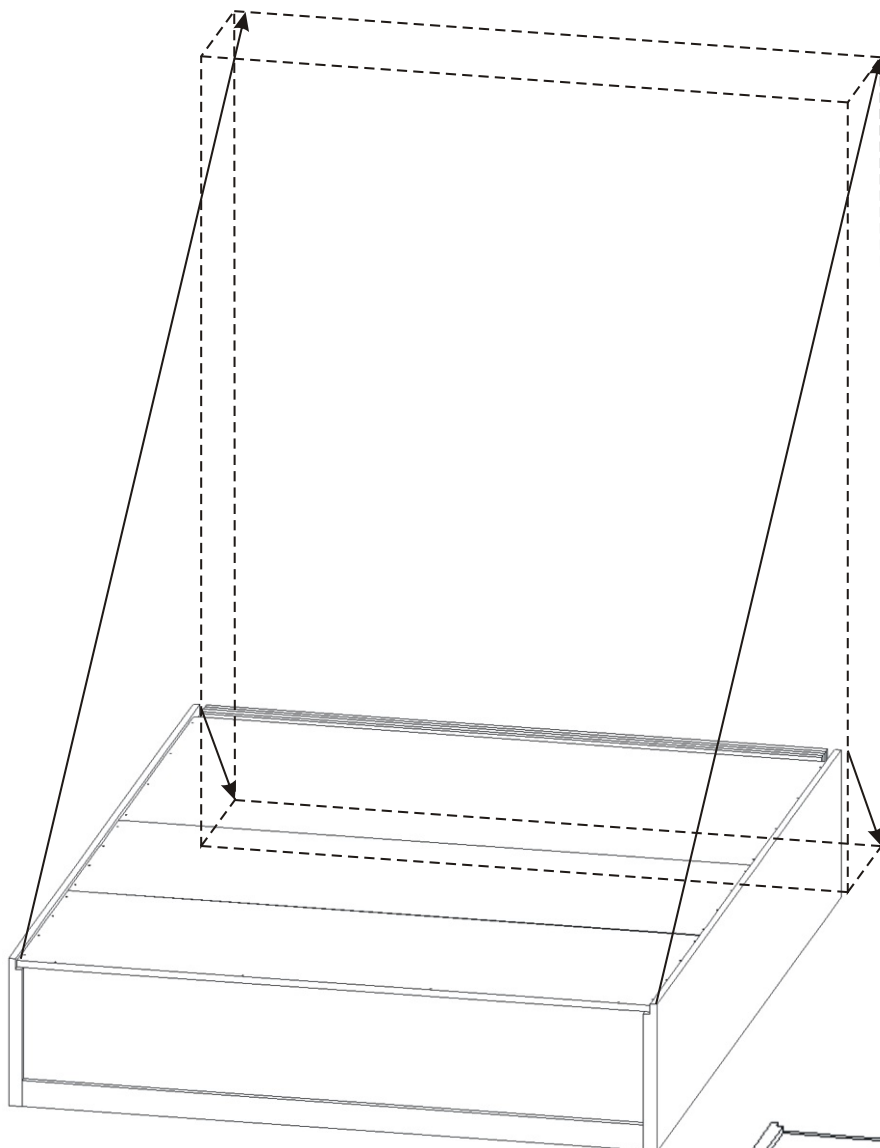
11.

Vysuneme AL lištu a necháme mezeru mezi zády.

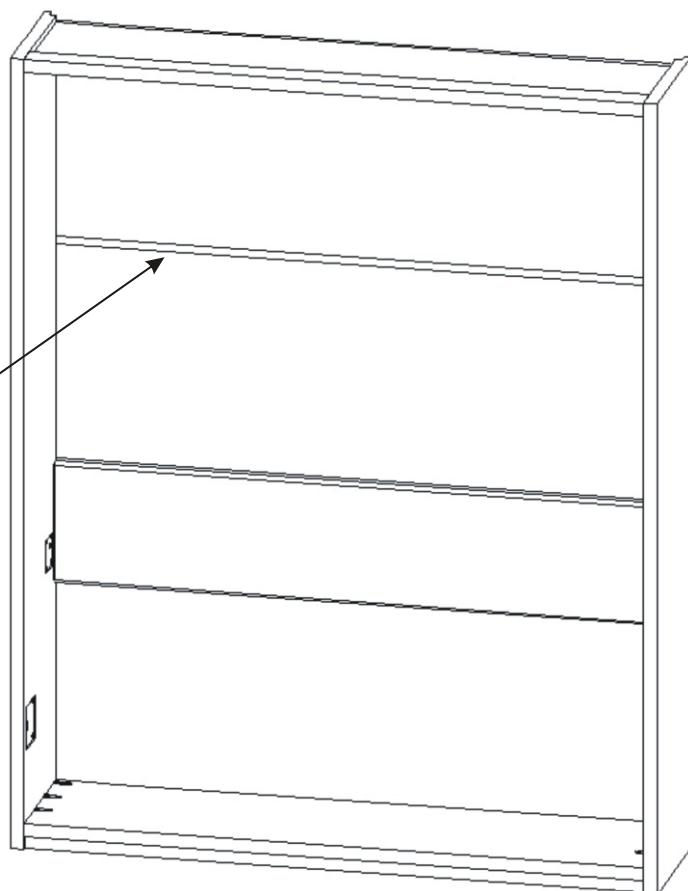


12.

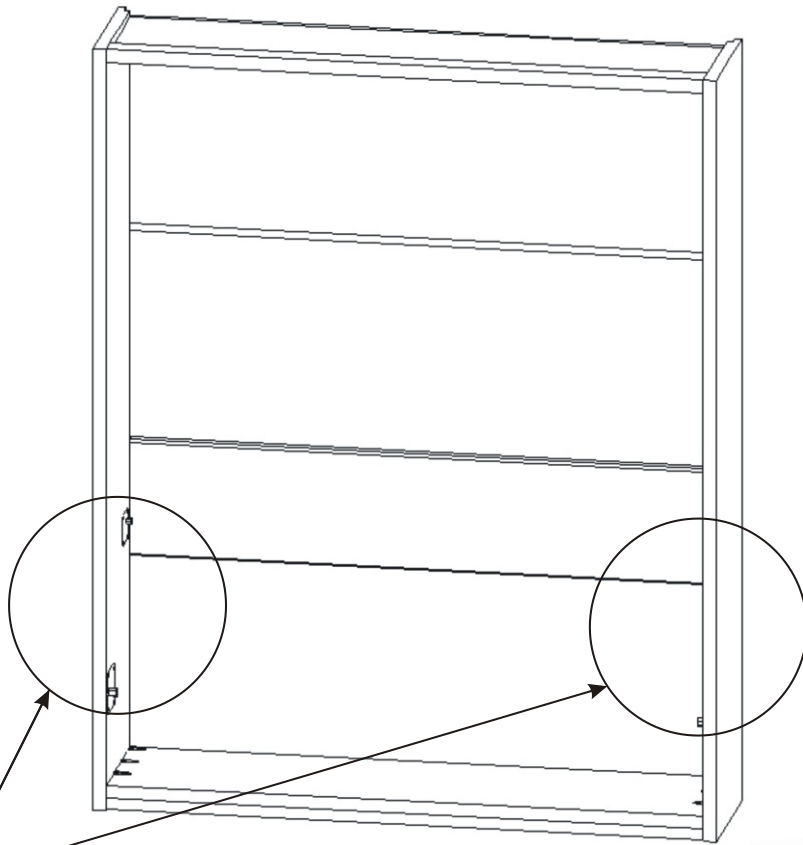
Nyní pomocí dvou lidí zvedneme korpus postele.



Mezi záda zezadu vložíme AL lištu.

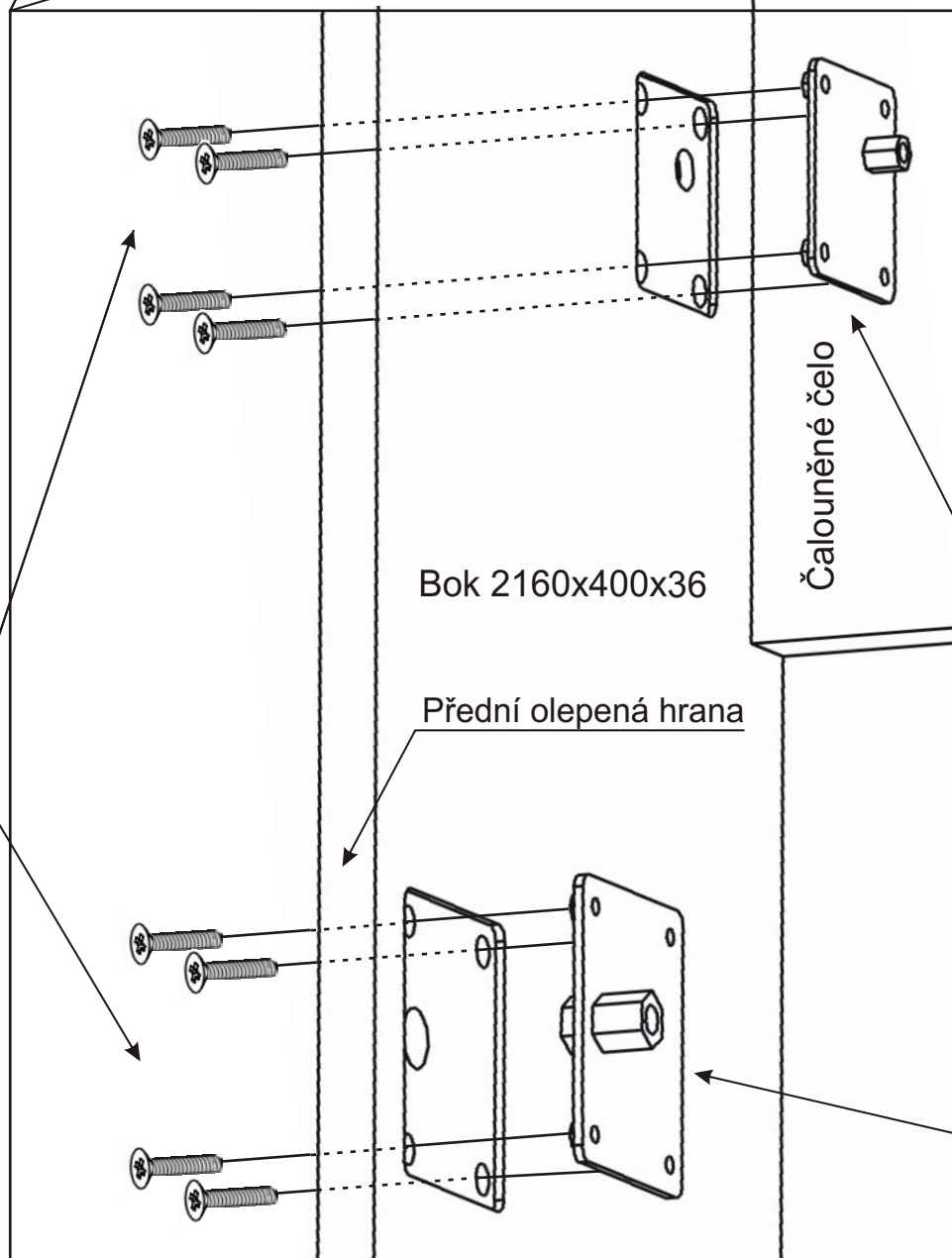


13.



M 6x35
zápustný
16x

Krytka
16x

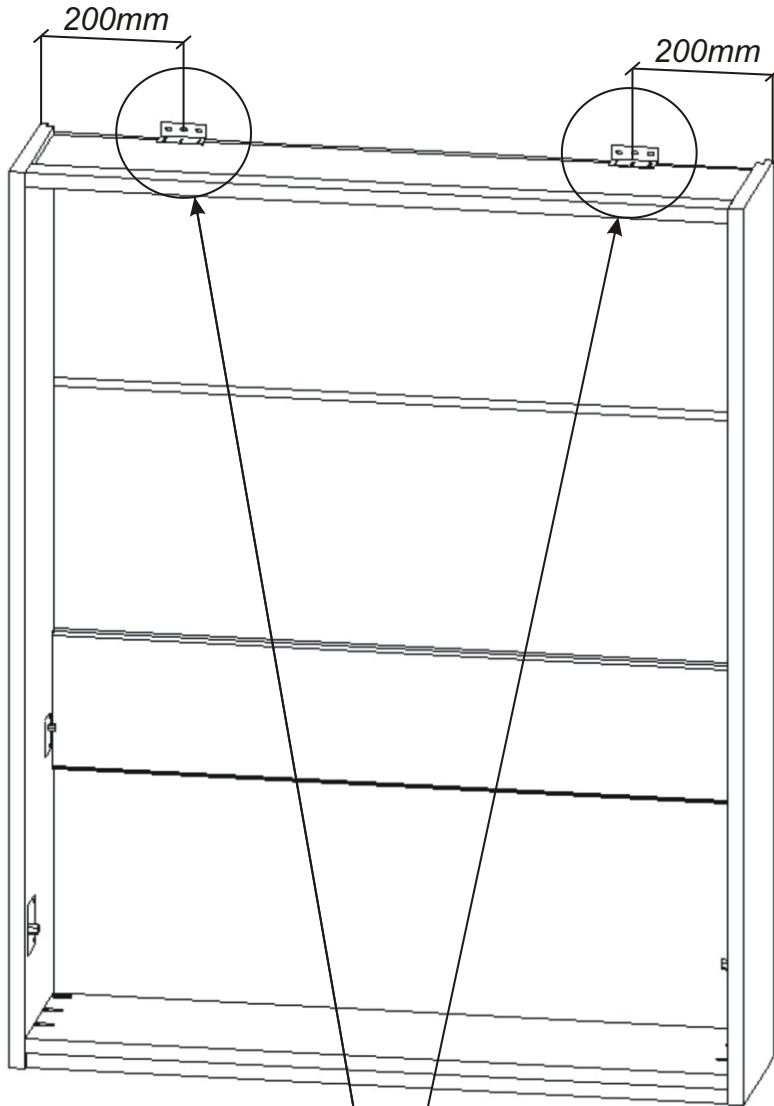


Usazovací
plech malý
80x90
2x

Usazovací
plech velký
100x120
2x

14.

Výklopná postel musí být před nasazením kovového roštu upevněna ke zdi!
Jinak hrozí pád při otevírání.



- 1)Korpus skříně přisuneme ke zdi.
- 2)Umístíme úhelníky a tužkou si označíme otvory pro hmoždinky.
- 3)Odsuneme korpus skříně a navrtáme otvory pro hmoždinky,naklepeme hmoždinky.
- 4)Opět přisuneme korpus úhelníky přišroubujeme nejdříve ke korpusu a poté ke zdi

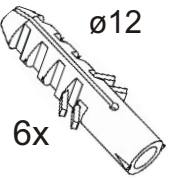
Počet a typ hmoždinek je nutno určit podle typu stěny.

V - 4x20

16x



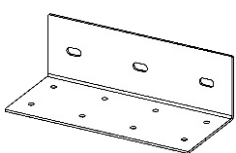
Hmoždinka
ø12



6x

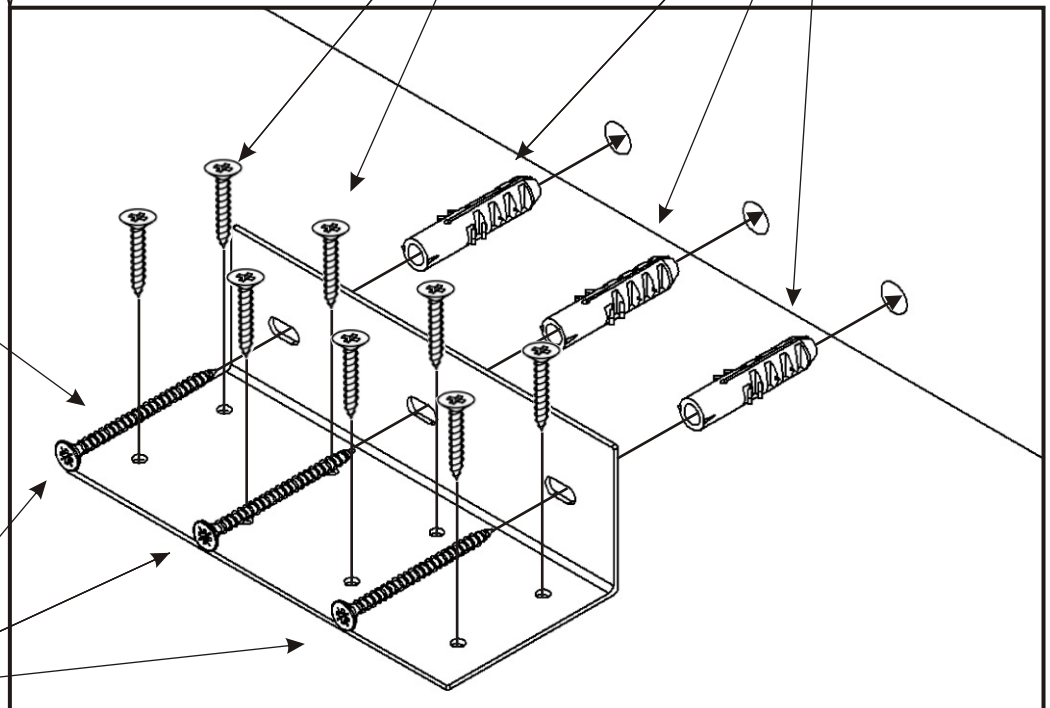
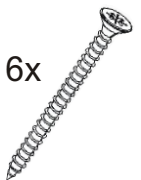
Úhelník
150x85x45

2x



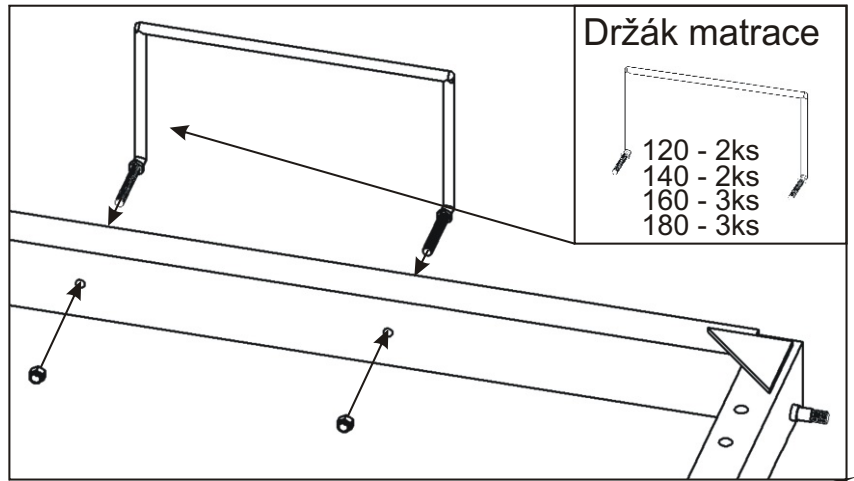
V - 6x70

6x



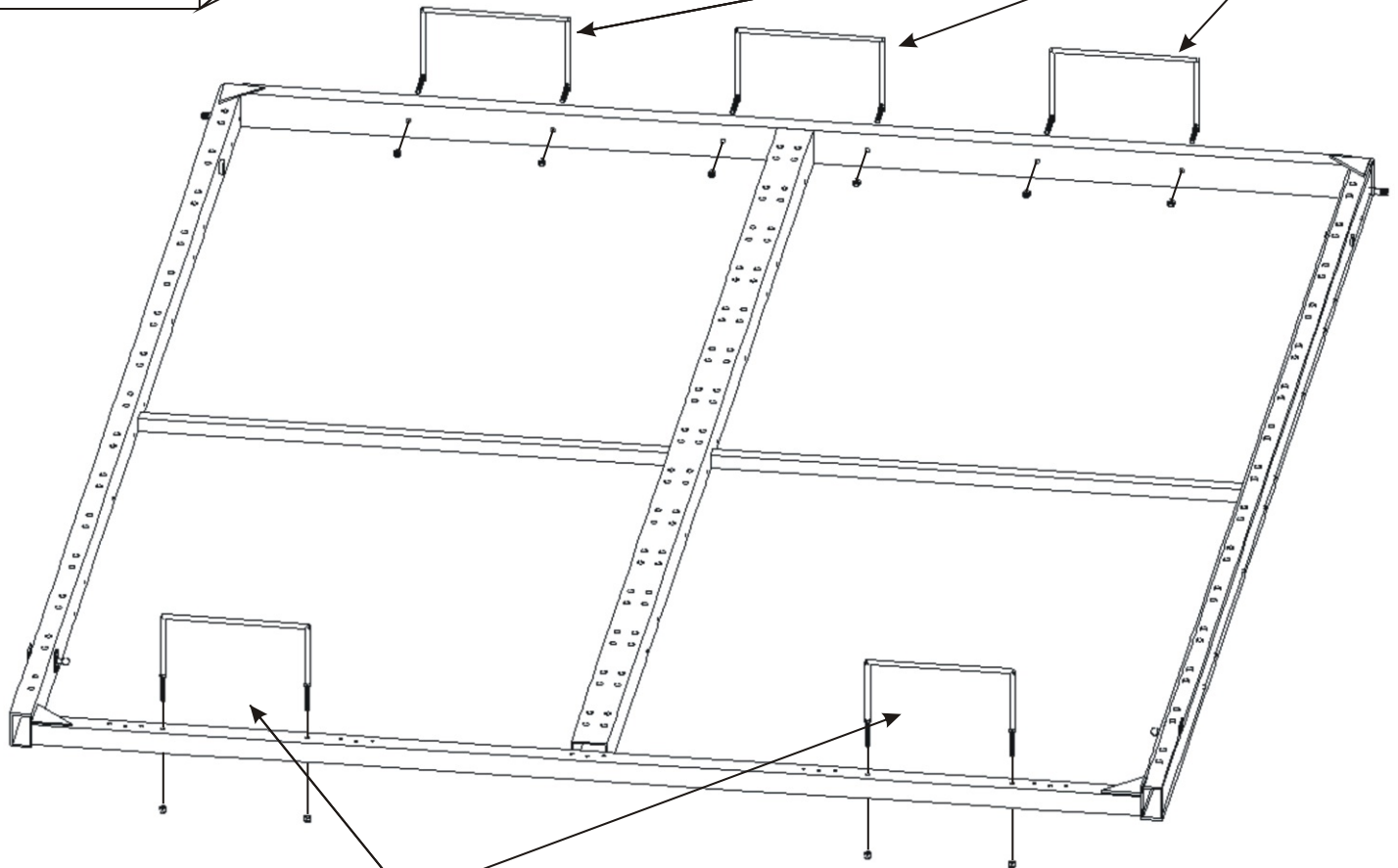
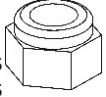
15. Nasazení držáků matrace

Nasadíme držáky matrace a pokračujeme návodem na montáž rámu podle šíře výklopné postele.



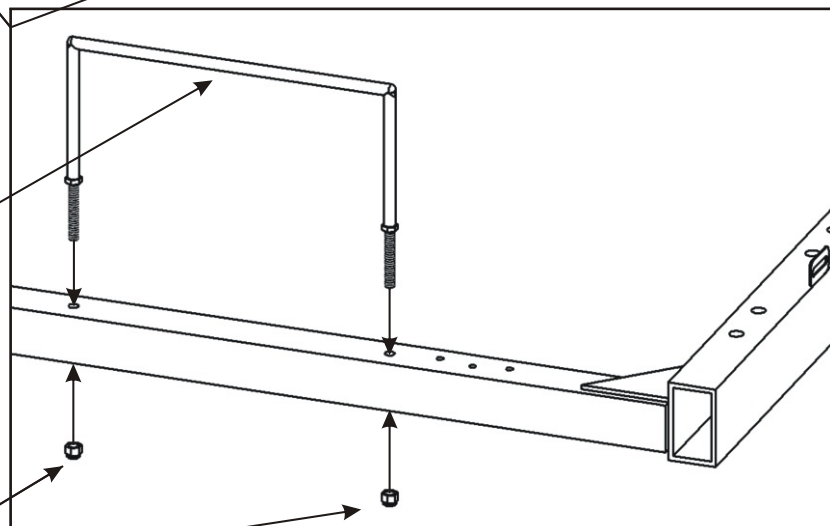
**Matice
Samojistná M6**

120 - 4ks
140 - 4ks
160 - 6ks
180 - 6ks



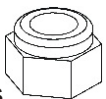
Držák matrace

120 - 1ks
140 - 1ks
160 - 2ks
180 - 2ks

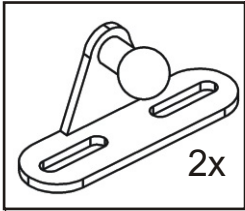


**Matice
Samojistná M6**

140 - 2ks
160 - 4ks
180 - 4ks



16.



V - 4x17

4x



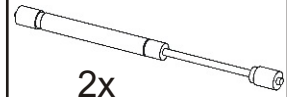
Eurošroub



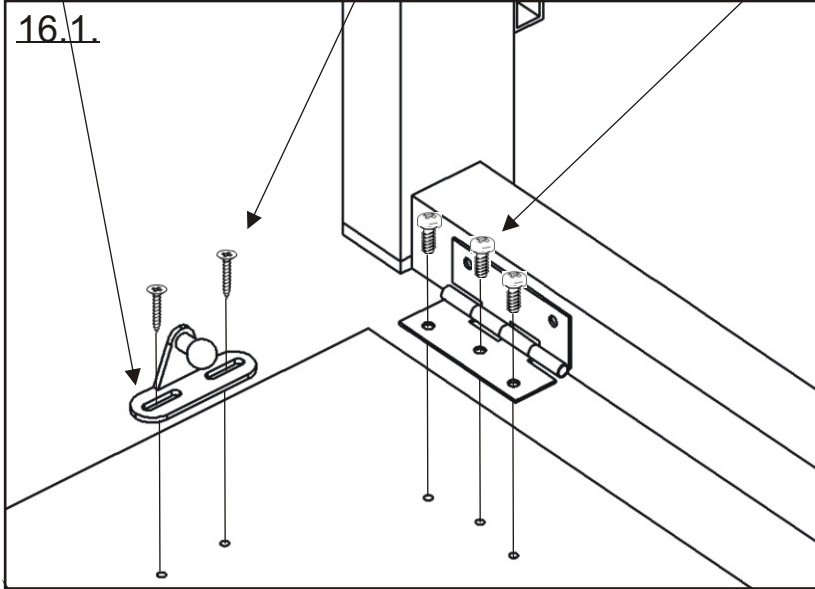
120-12ks
140-15ks
160-15ks
180-18ks

Plynový píst malý

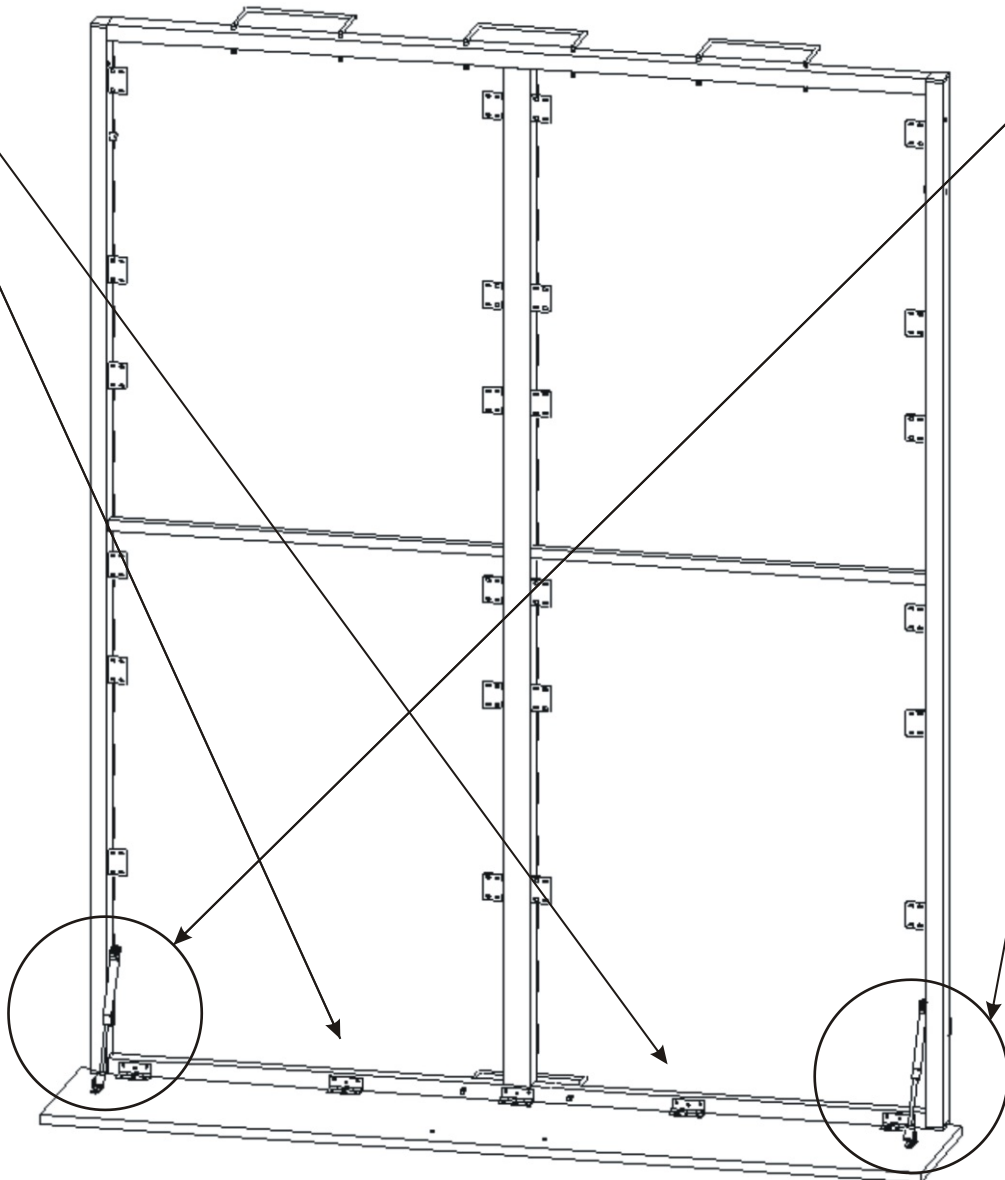
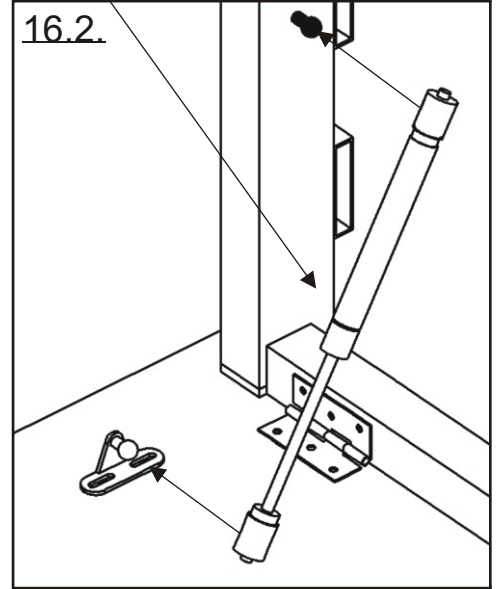
2x



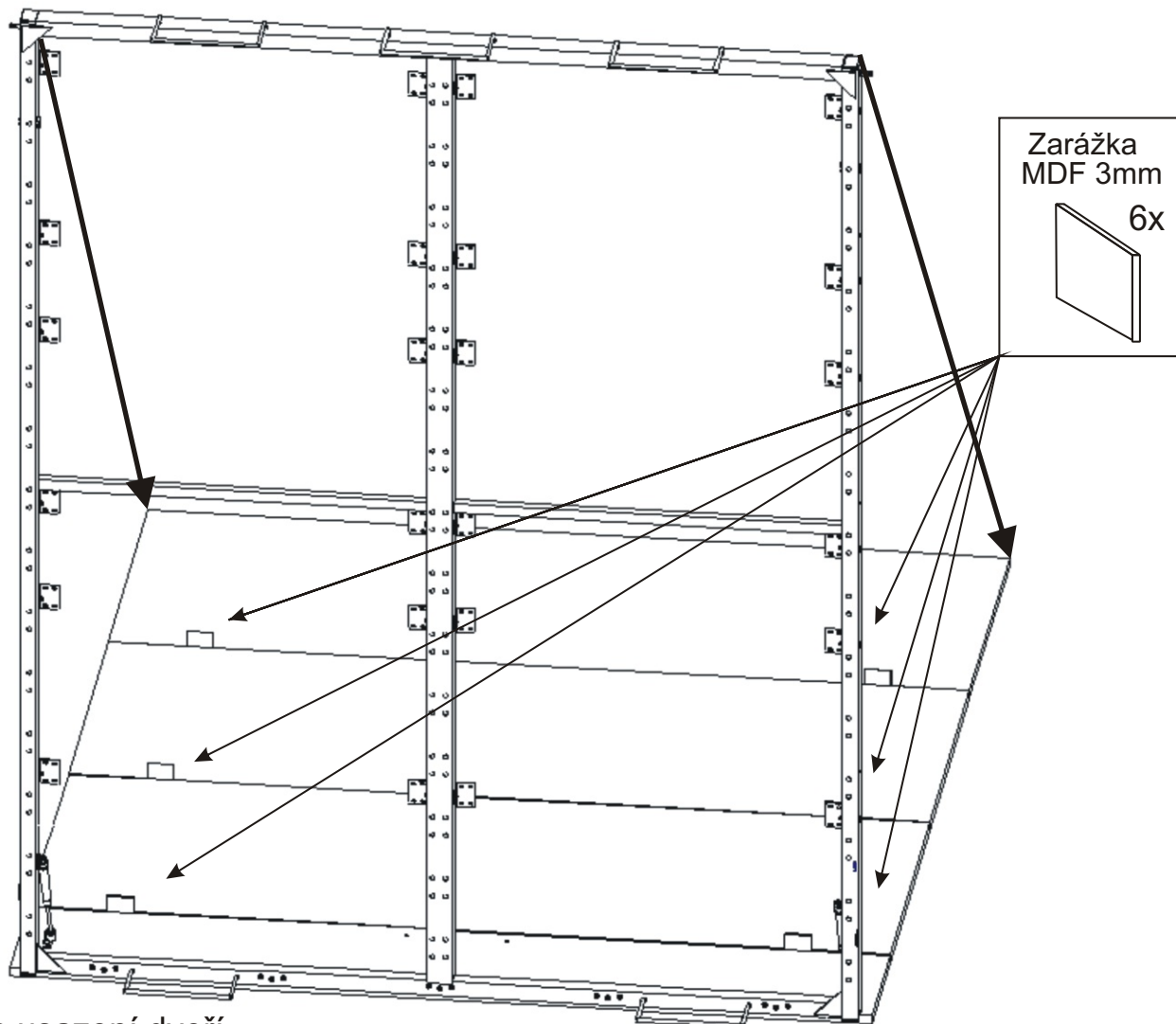
16.1.



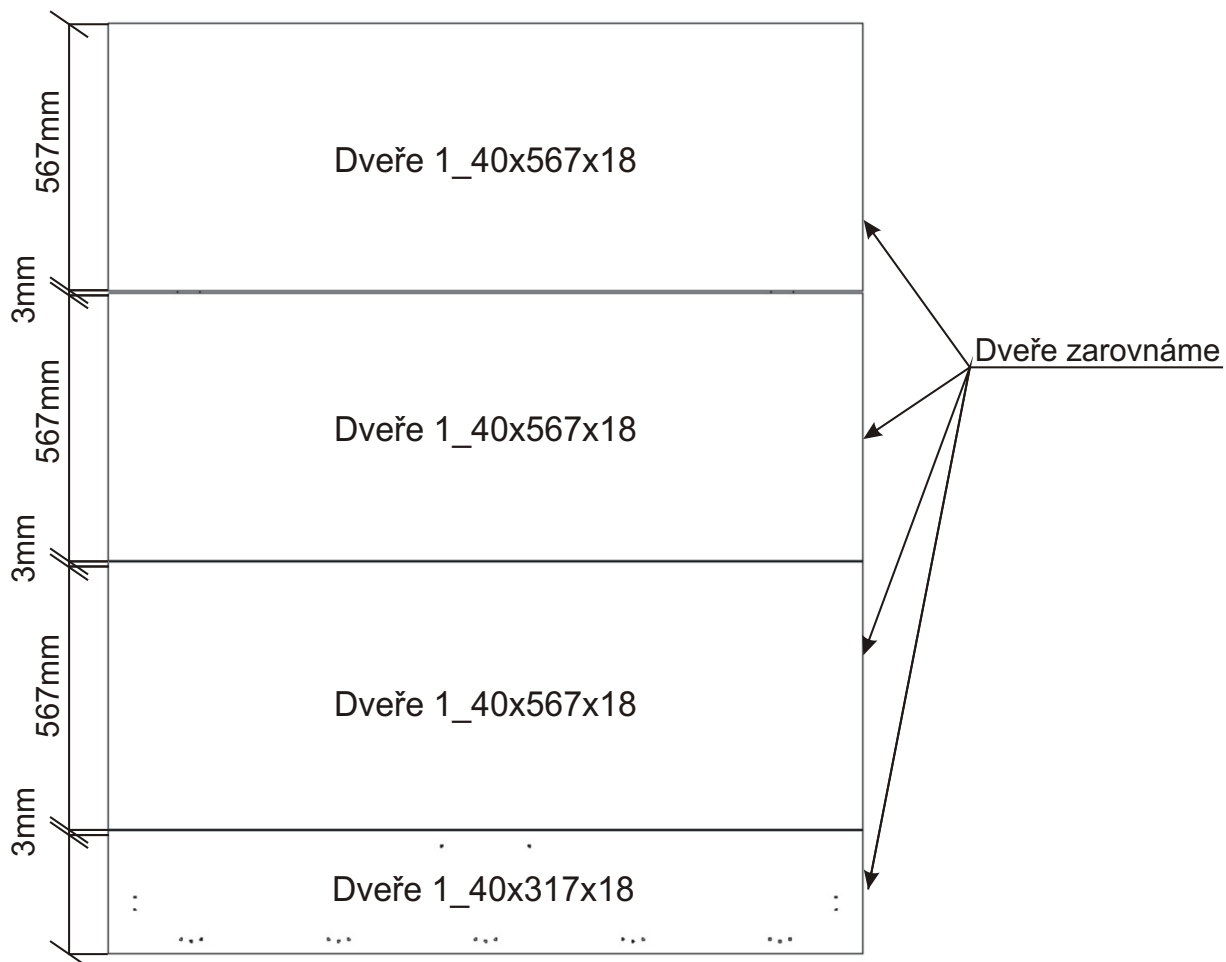
16.2.



17.

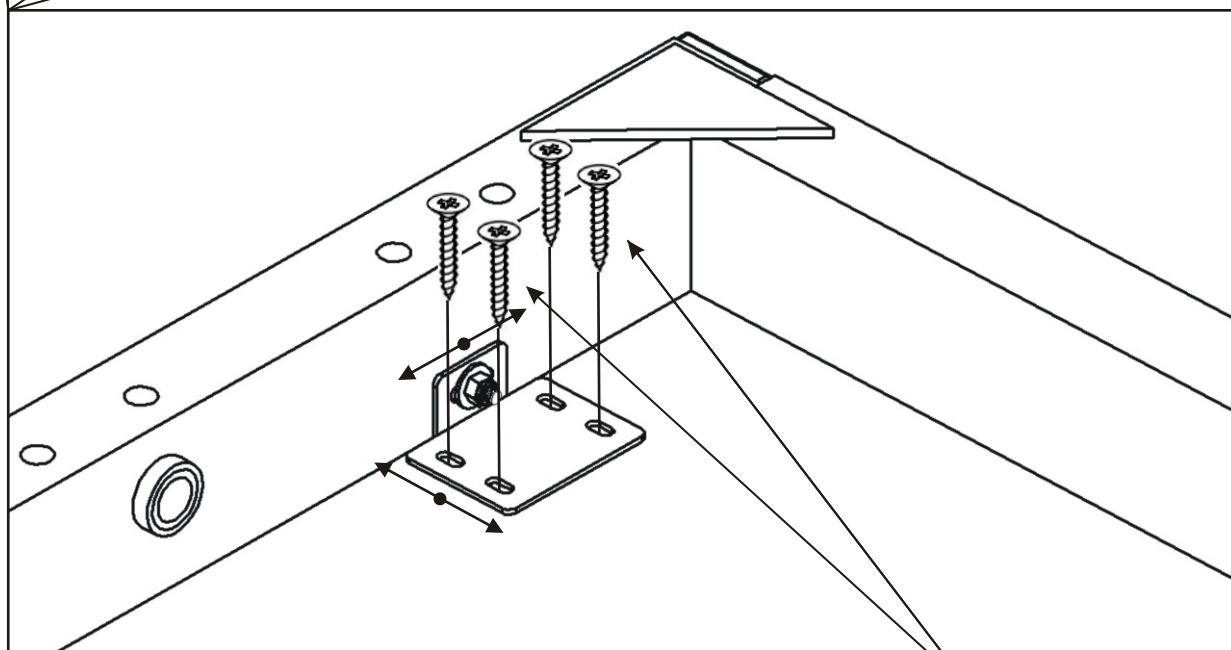
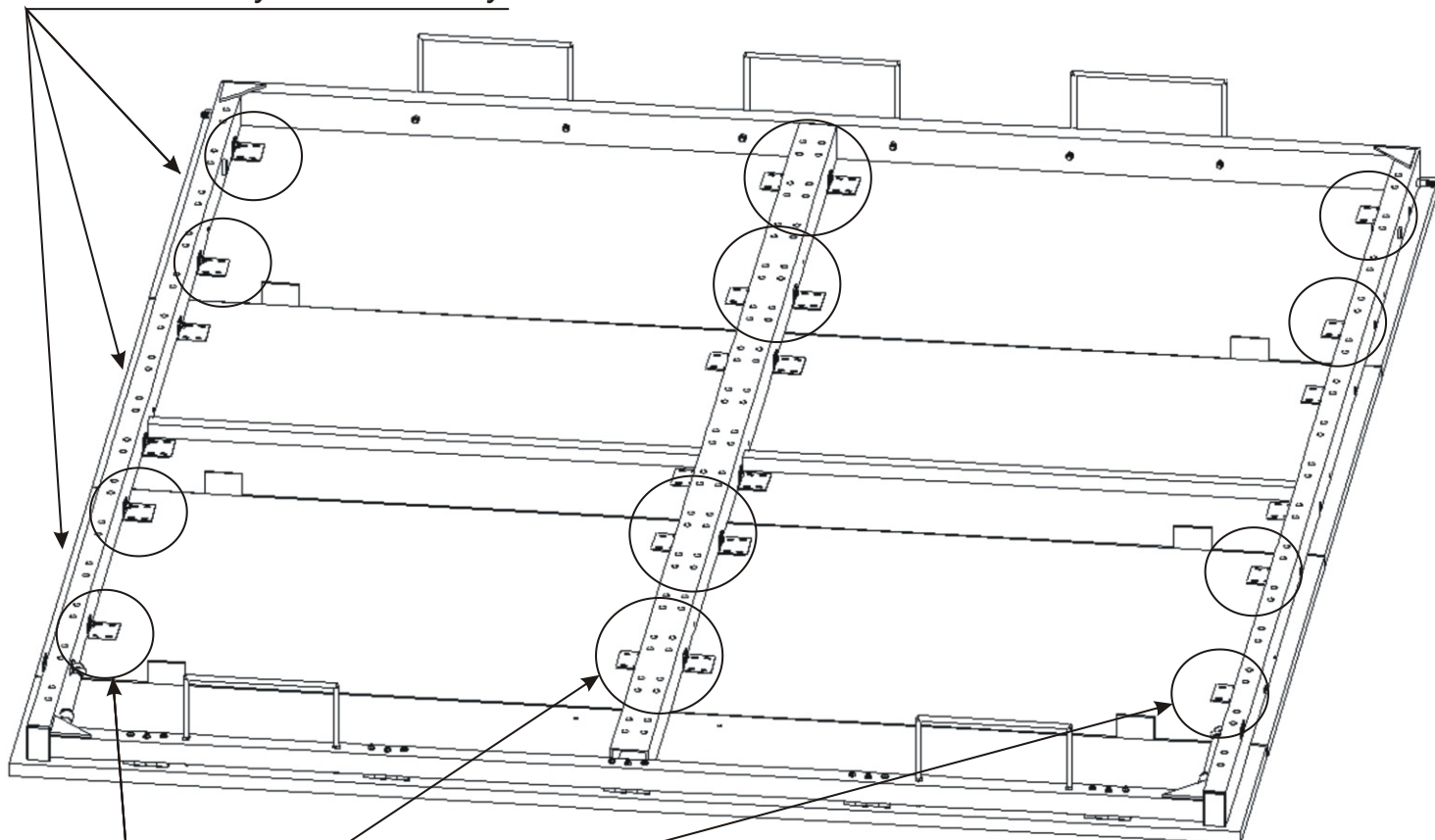


Půdorys usazení dveří

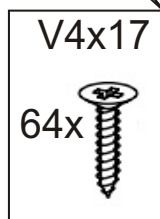


18. Osazení dveří k rámu

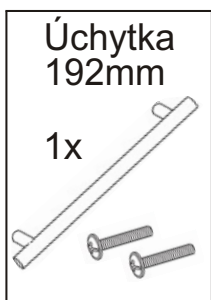
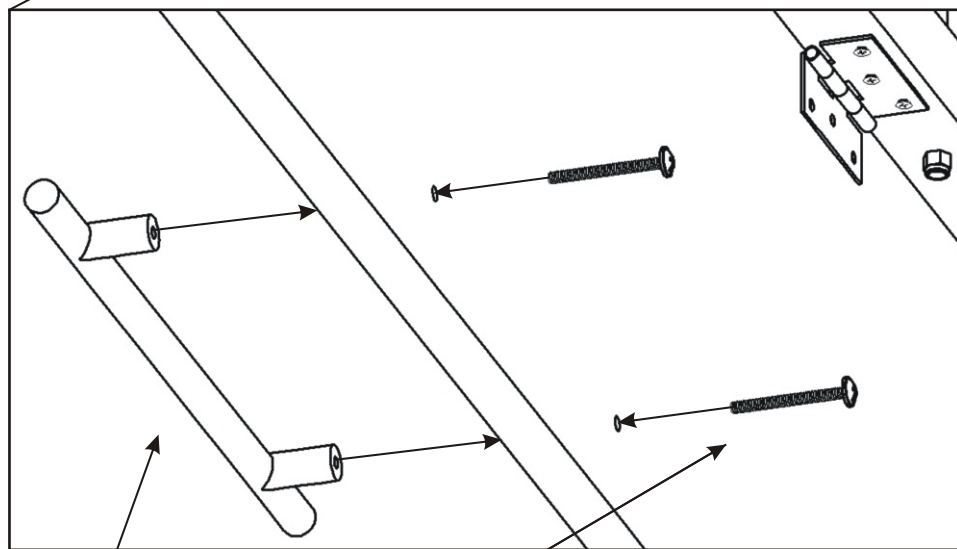
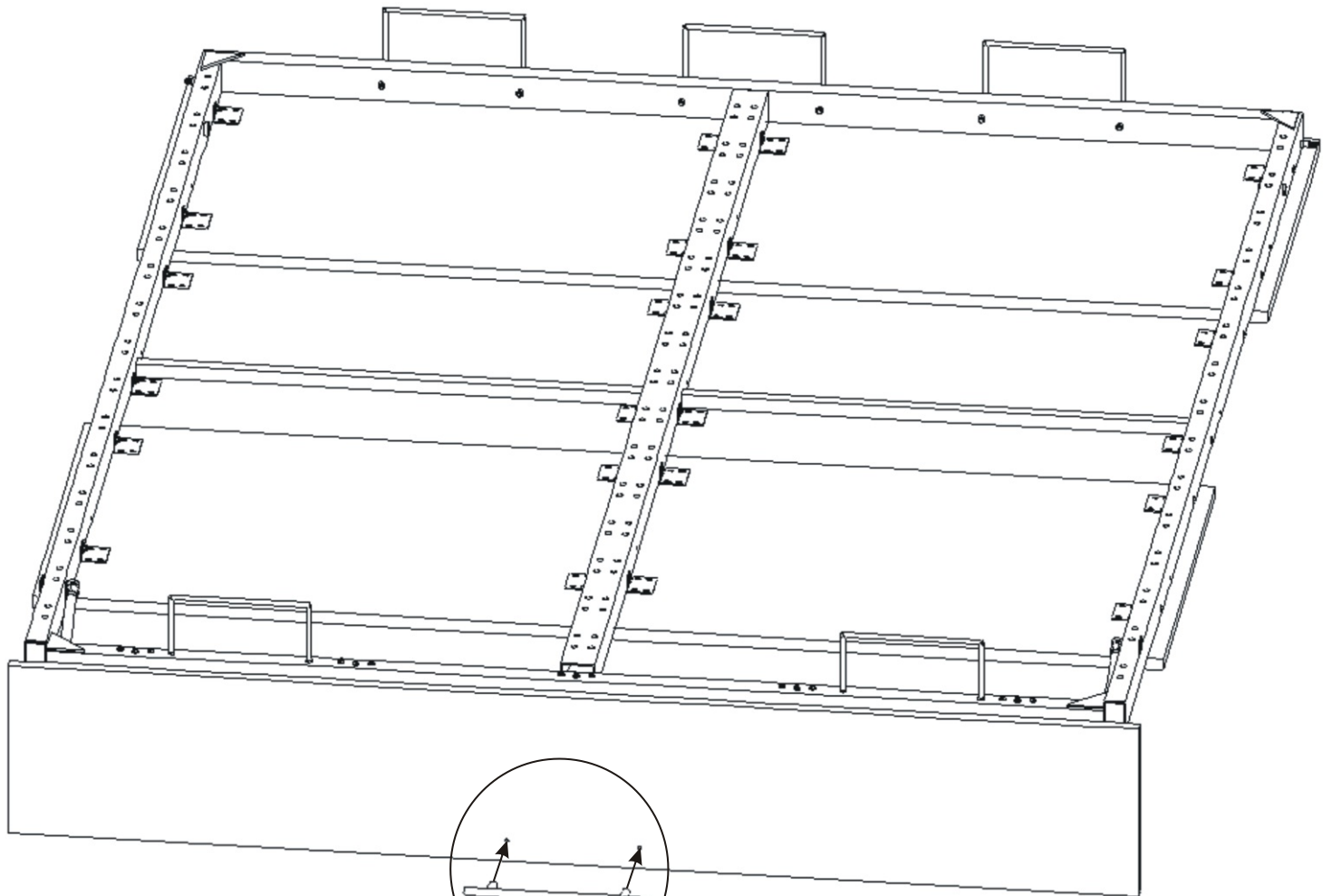
Srovnáme hrany dveří do roviny.



*Pomocí vrtů připevníme rám postele ke dveřím.
Prostřední desku dveří nepřipevňujeme.*

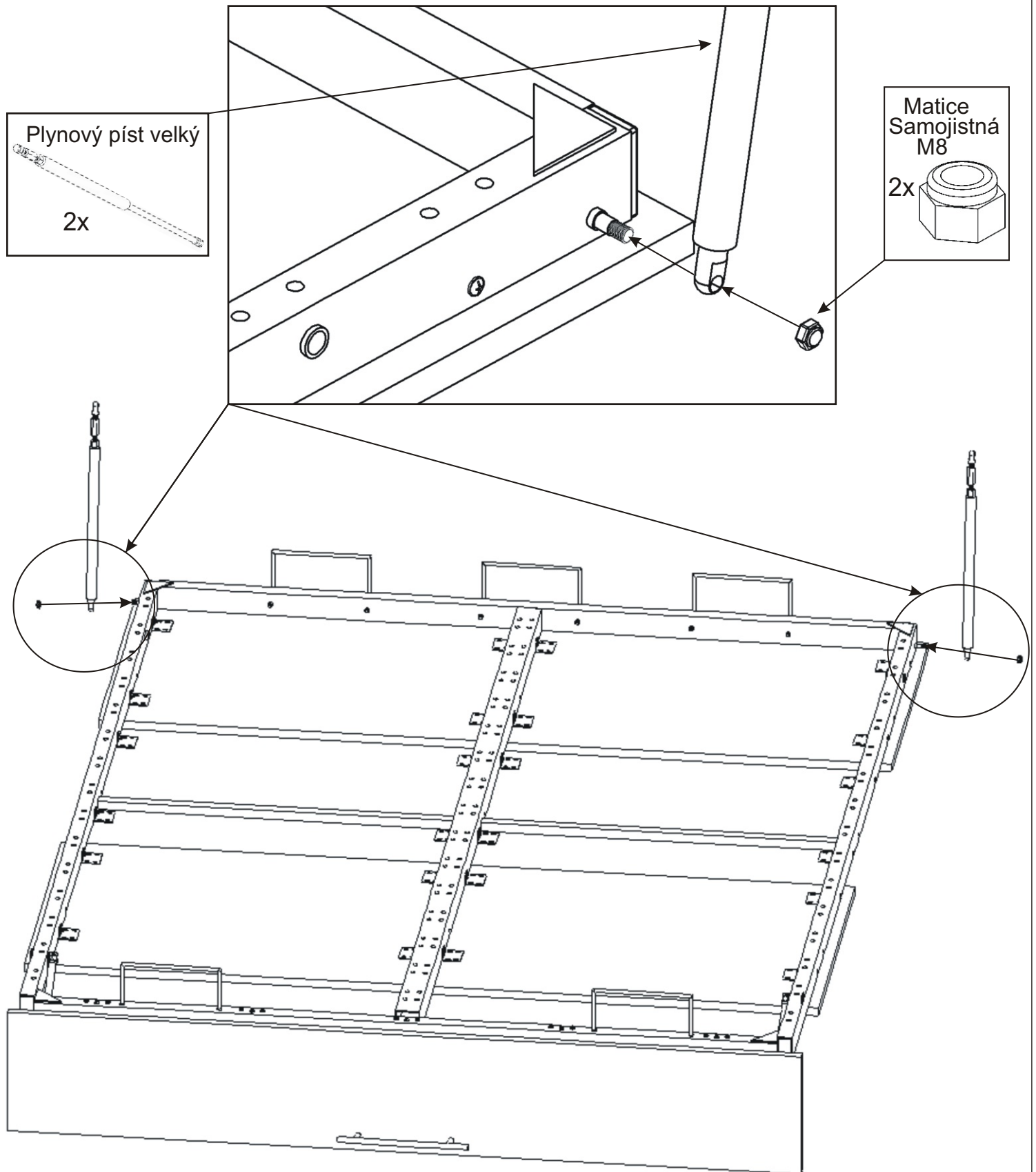


19.



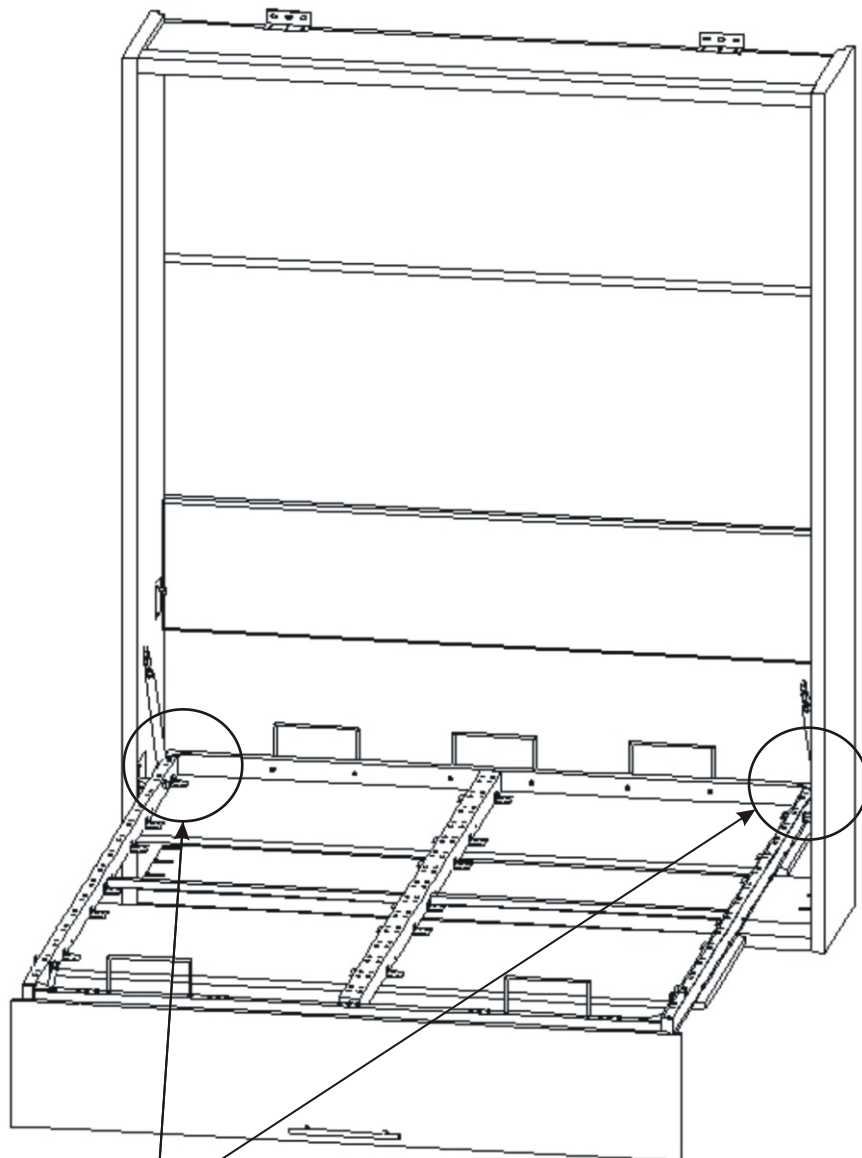
20.

K rámu připevníme velký píst a zajistíme maticí, matici úplně nedotahujeme píst se má volně pohybovat.



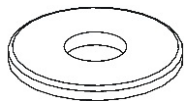
21.

- 1) Ve dvou lidech přisuneme rám postele do korpusu.
 - 2) Pomocí šroubu M12x70 a podložky přišroubujeme rám postele ke spodnímu plechu na korpusu postele.
- Šroub nedotahujeme napevno, musíme nechat vůli kvůli protáčení!*

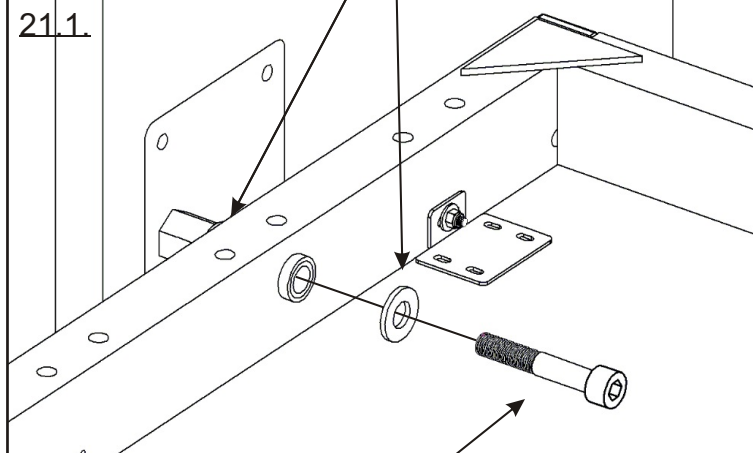


Podložka M13

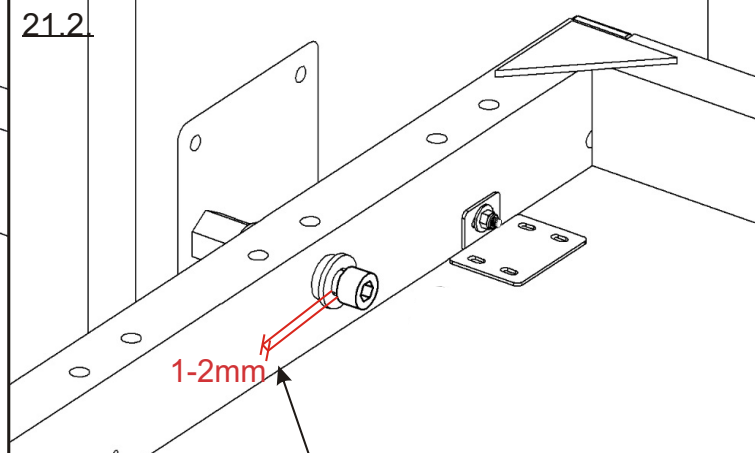
4x



21.1.

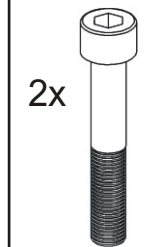


21.2.



M12x70

2x

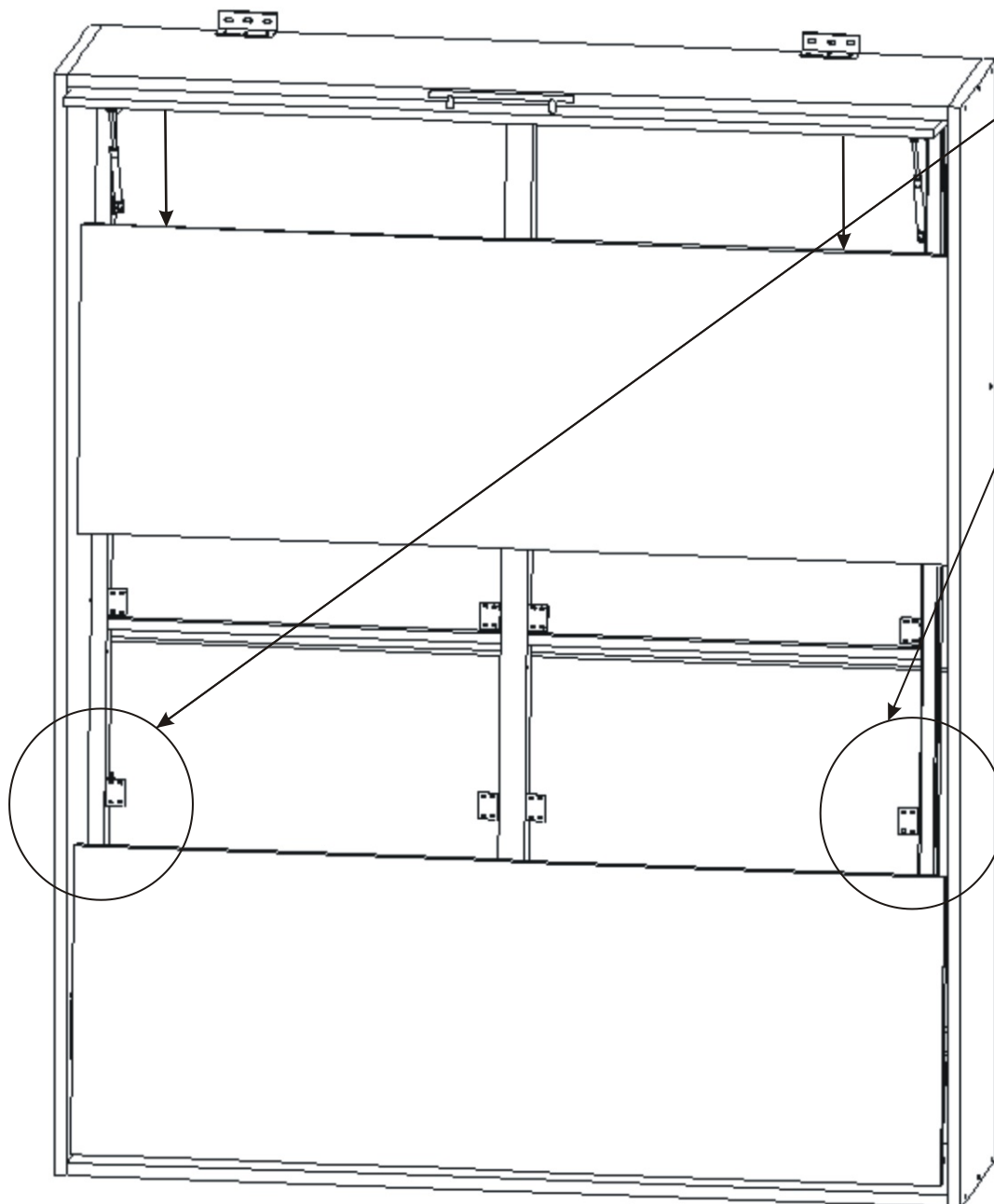
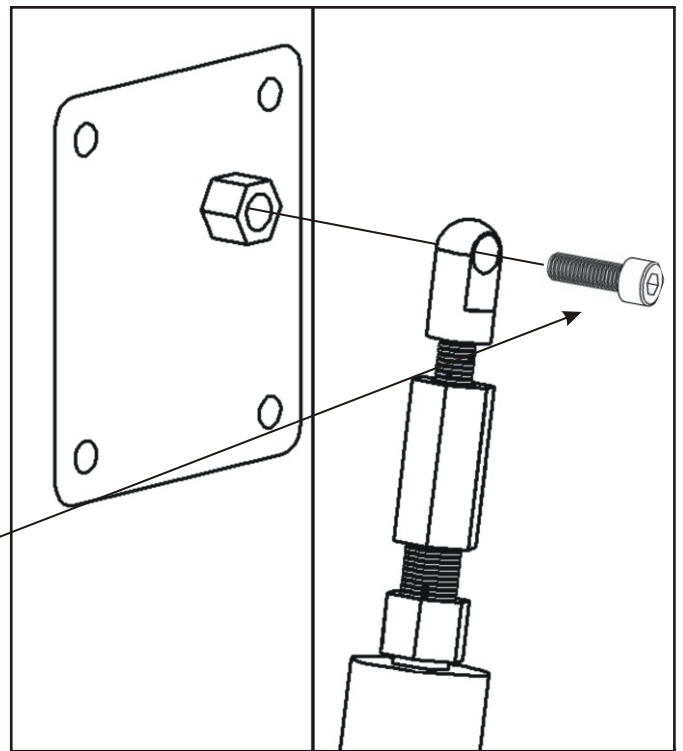
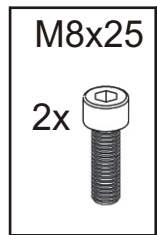


*Šroub M12x70 nedotahujeme zcela, necháme mezi hlavou šroubu a podložkou mezeru cca 1-2mm.
Jinak hrozí nenávratné poškození rámu!!!*

Písty se upevňují při zavřených dveřích.

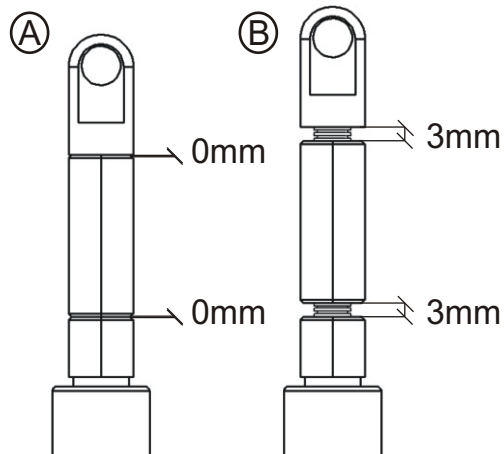
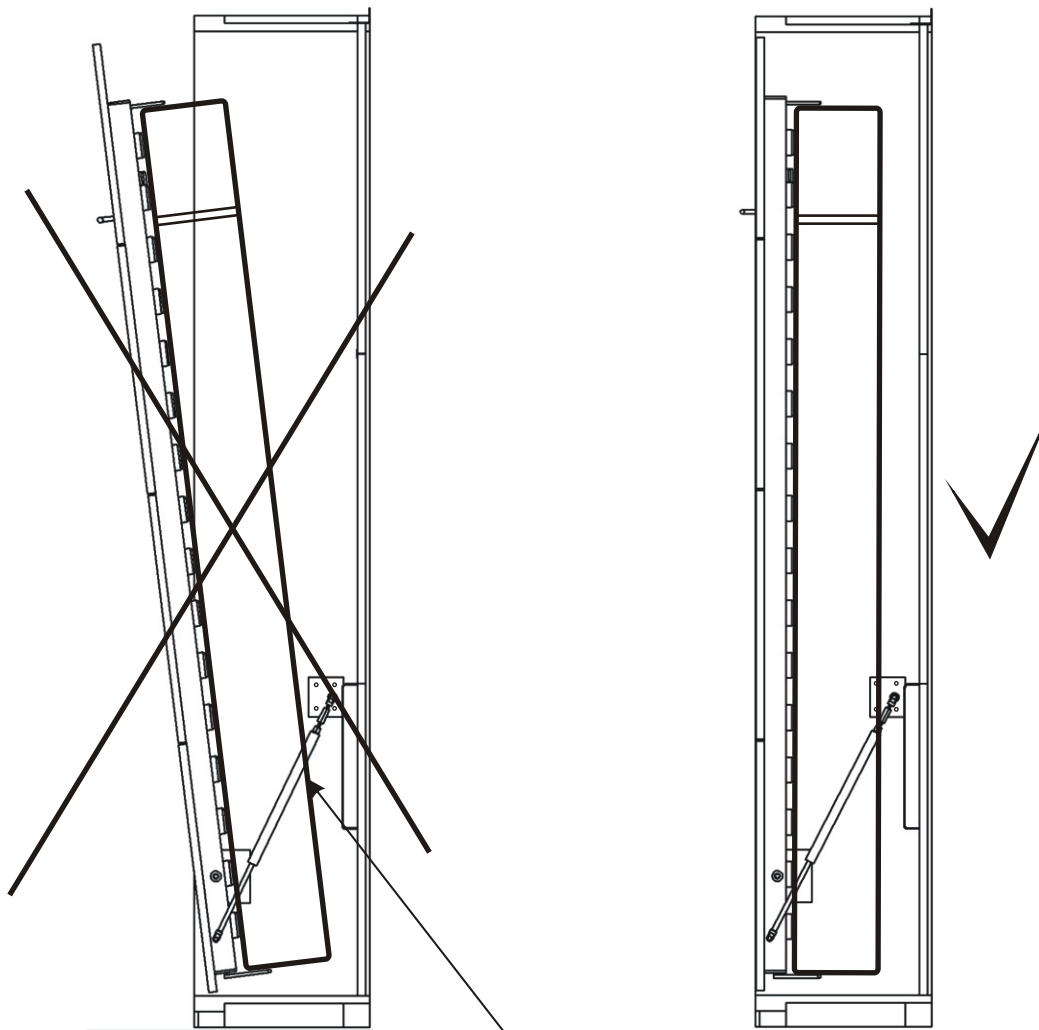
*Poloha pro nasazení pístů
na mechaniku v korpusu (horní čepů).*

- 1) Dveře vyklopíme do vodorovné polohy a celou pohyblivou část zatlačíme dovnitř.
- 2) Nyní volně nasadíme písty do horních čepů.



23. Nastavení pístu výklopné postele

Toto nastavení pístu se používá jen v případě, pokud se dveře spolu s matrací nedovírají.

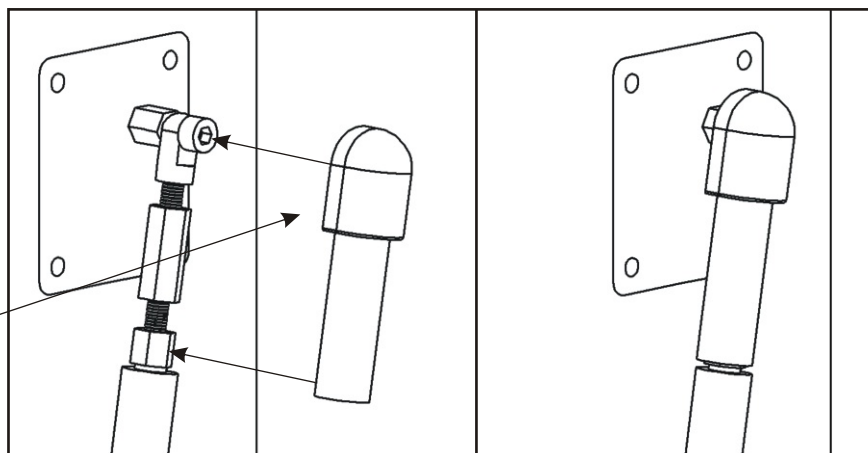


Nastavení rozteče pístů:

Při montáži výklopné postele použijeme písty, které jsou nastaveny jako na obrázku A. pokud dveře spolu s matrací nedovírají, nastavíme rozteč pístu lehkým rozevřením o cca 1 až 2mm.

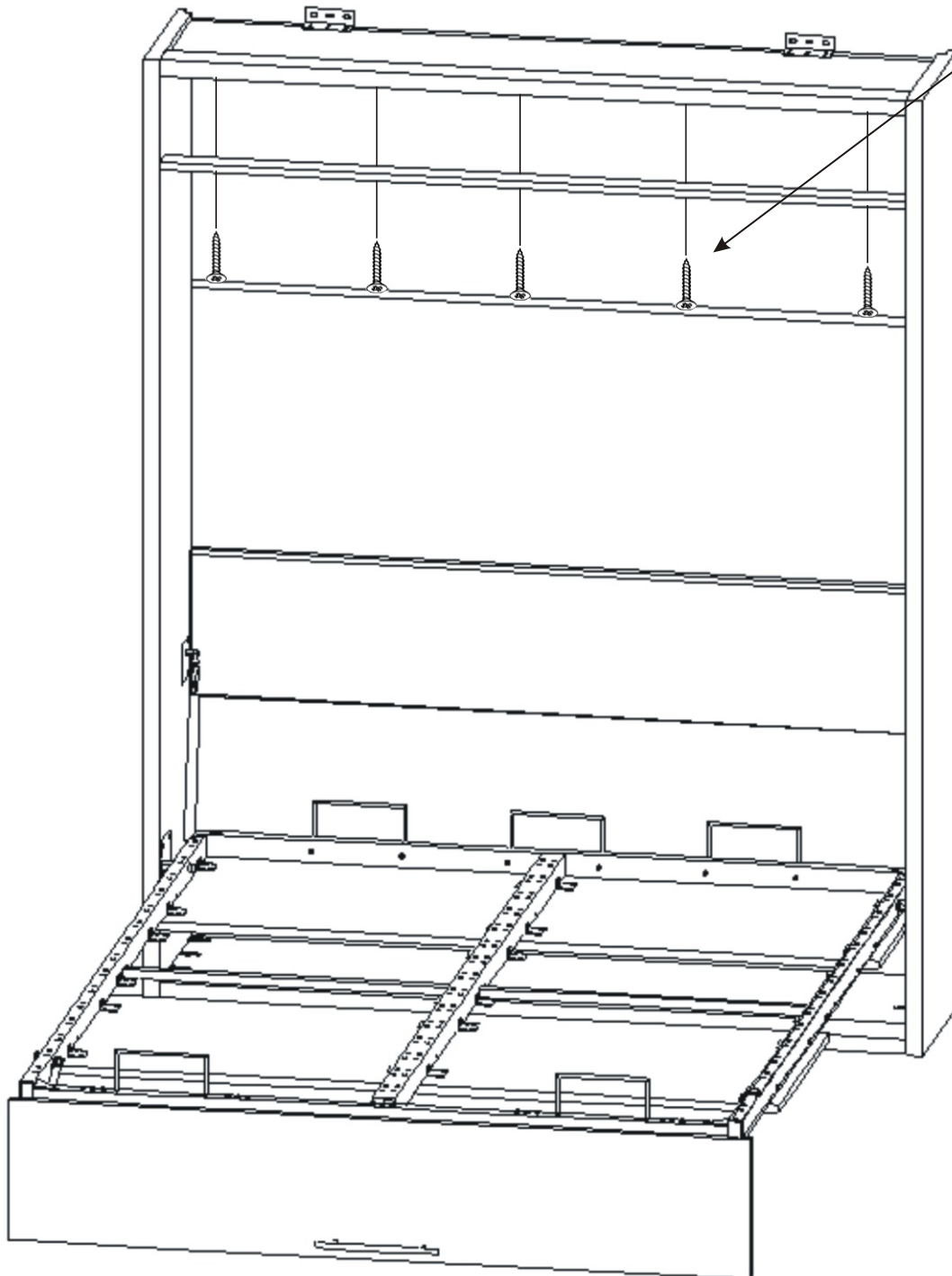
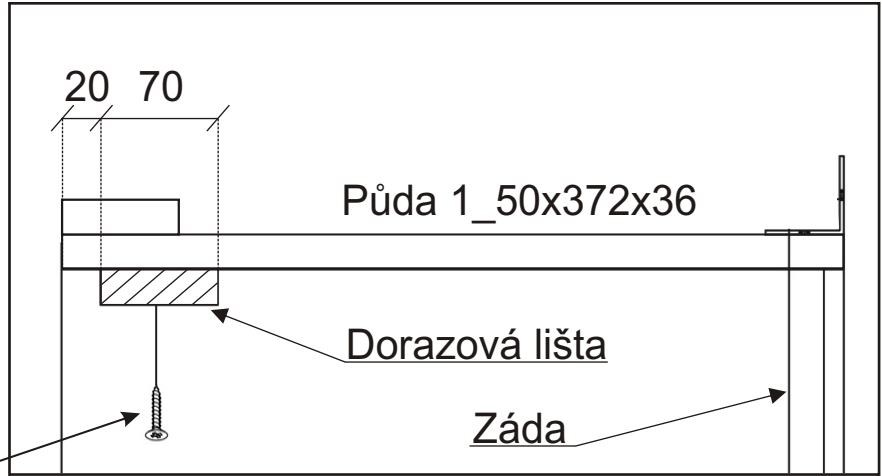
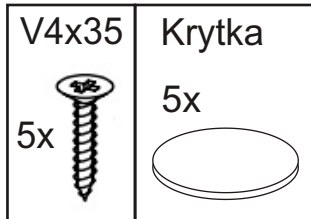
Maximální rozevření je 3mm !!!

Pokud nastavíte větší rozteč, NEVRATNĚ poškodíte písty. Na toto poškození se nevztahuje reklamacce.

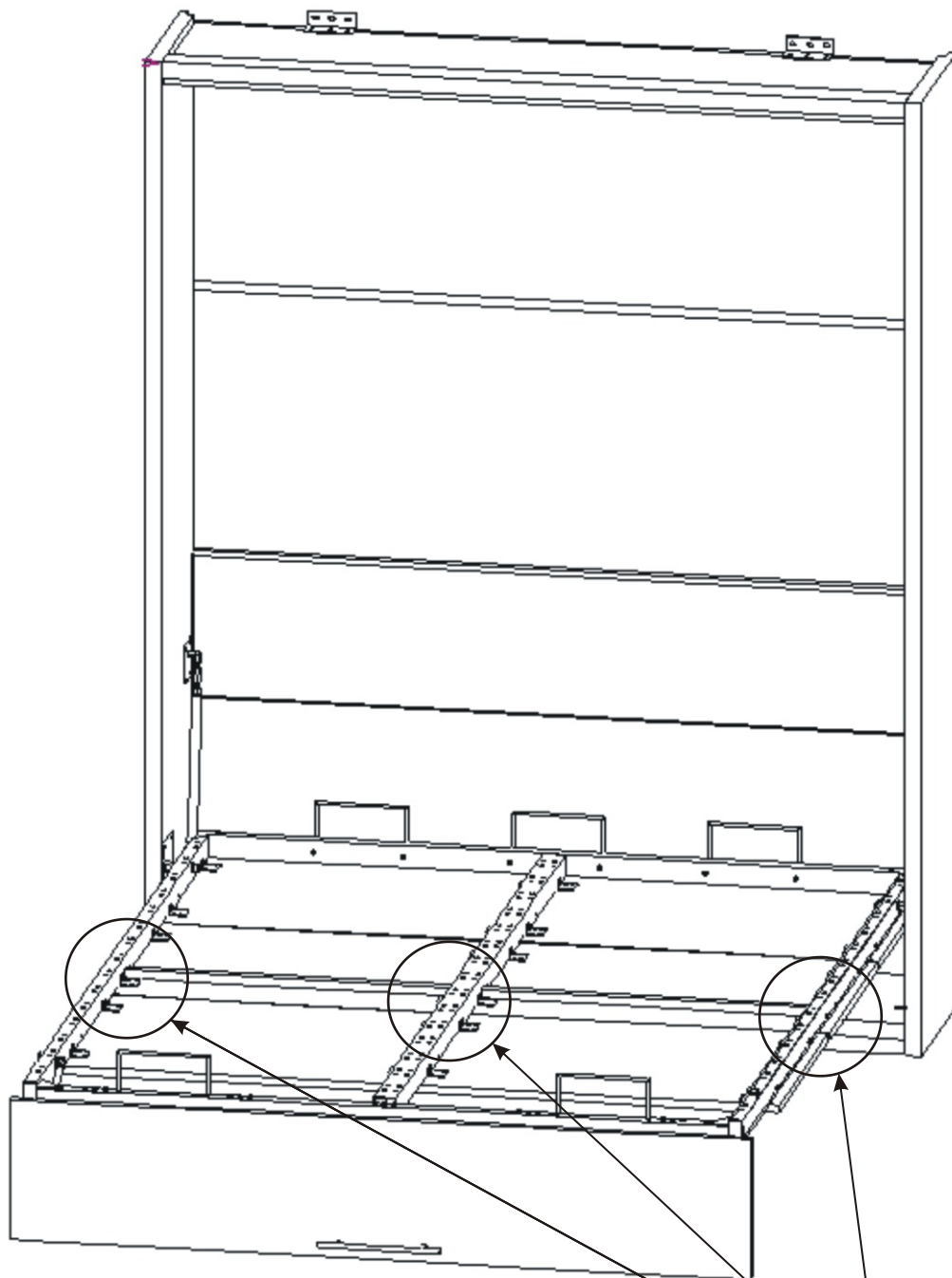


24.

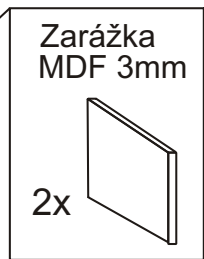
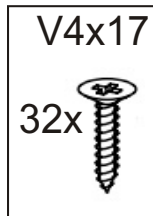
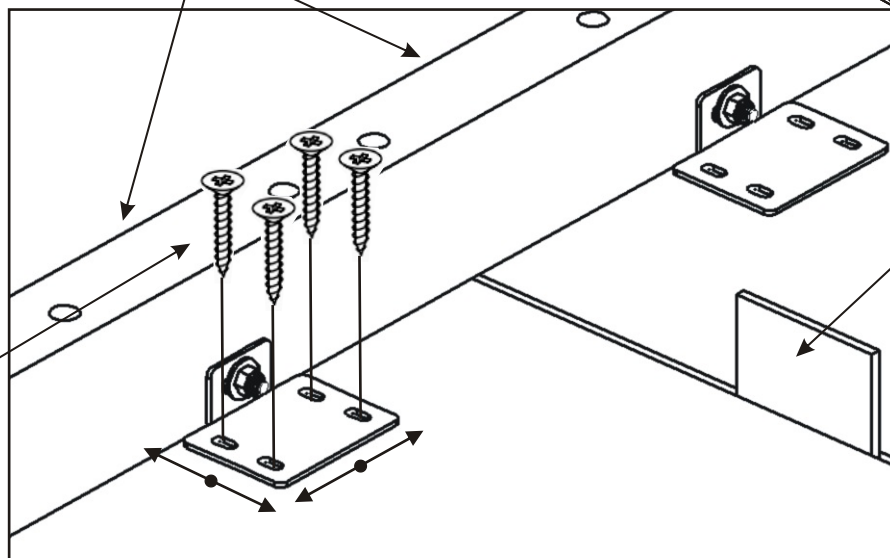
Pomocí vrtů připevníme dorazovou lištu 20mm od přední hrany.



25.



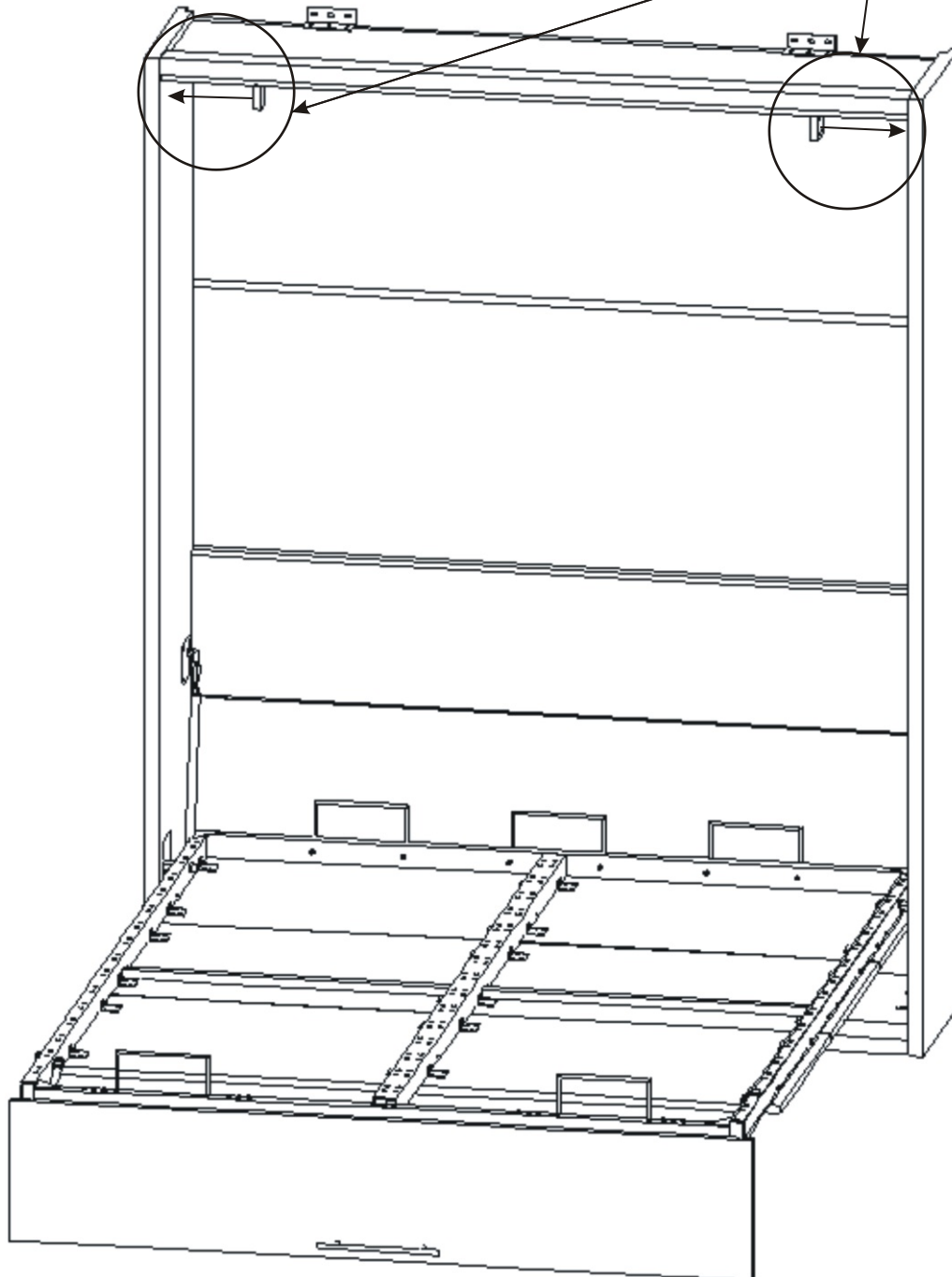
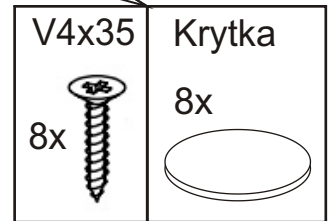
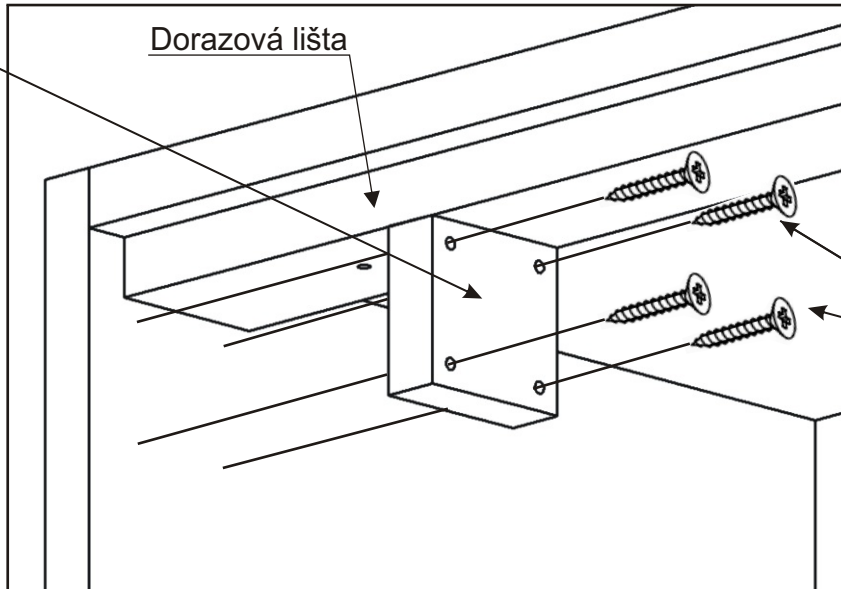
Srovnáme hrany dveří do roviny.



Pomocí vrtů připevníme rám postele k prostředním dveřím.

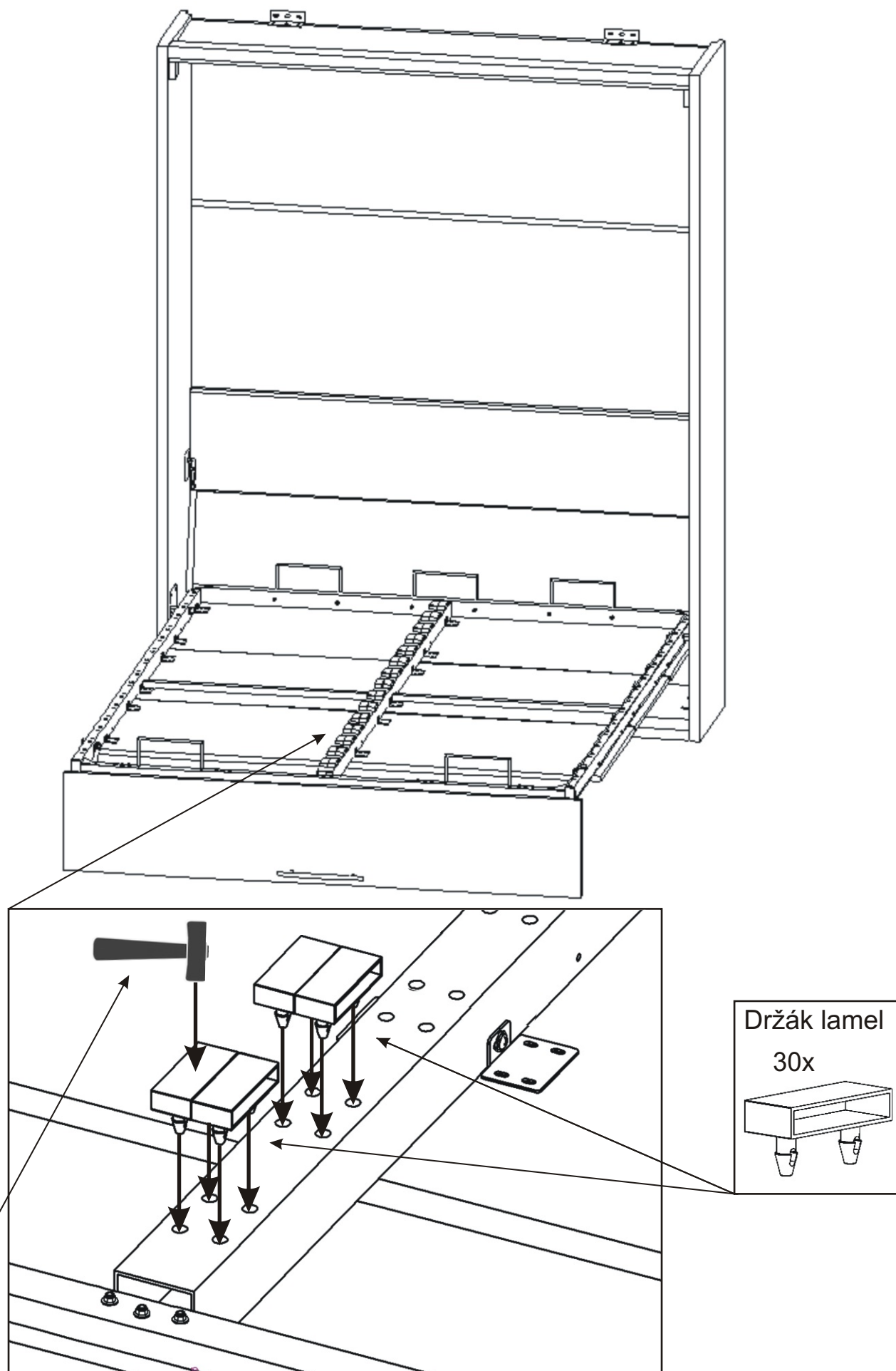
26.

Na bok korpusu postele přšroubujeme pod dorazovou lištu zarážku dveří.



27. Nasazení lamel

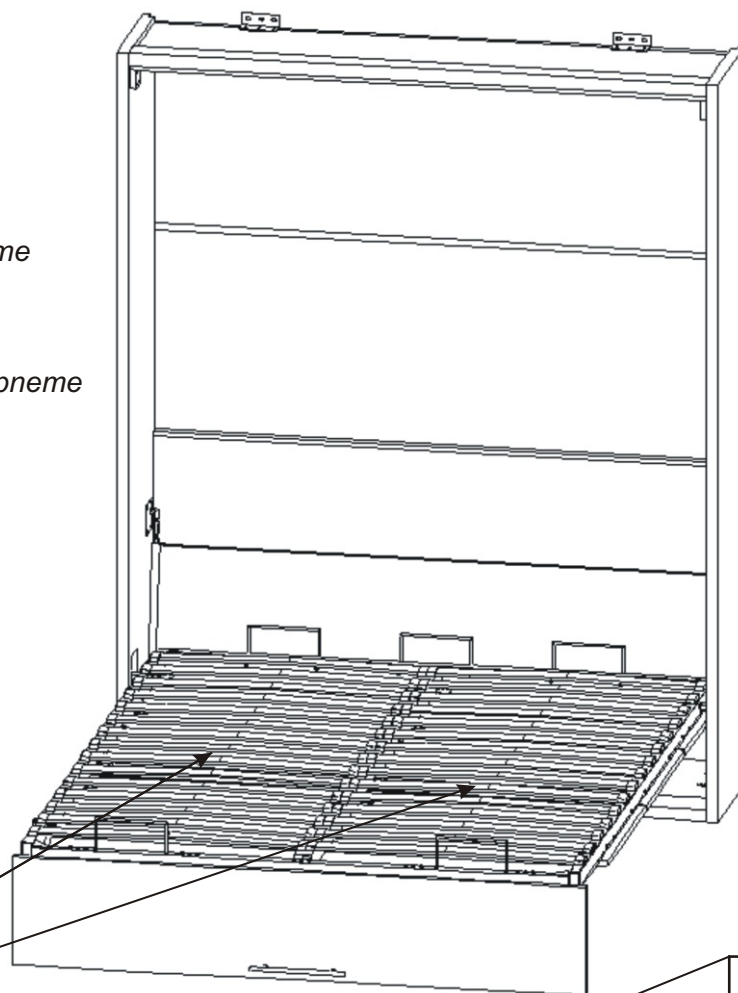
Jako první nalepíme držáky lamel na prostřední část rámu.



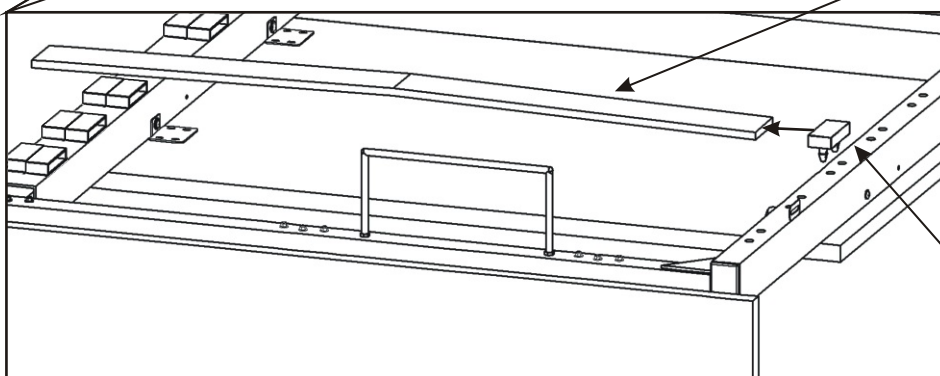
Opatrně nalepíme držáky lamel, pozor nemůžeme použít kovové kladivo, aby nedošlo k poškození držáku.

28. Nasazení lamel

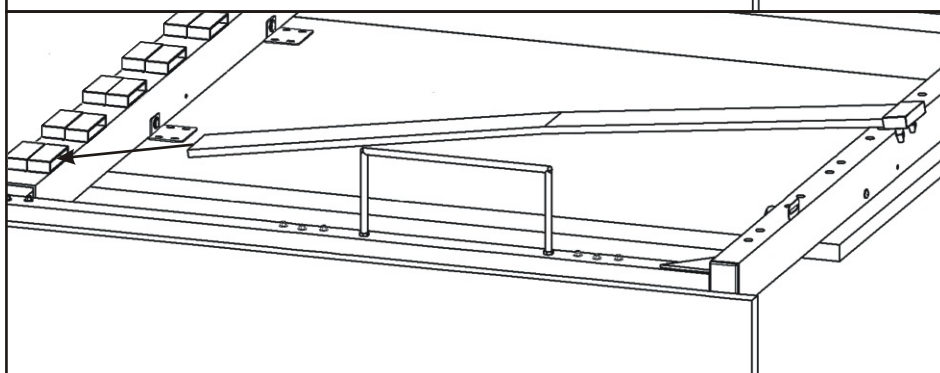
- 1) Na jeden konec lamely nasadíme plastový držák lamel.
- 2) Volný konec lamely nasadíme na držák na rámu.
- 3) Lamelu s držákem lamel naklepeme na rám.



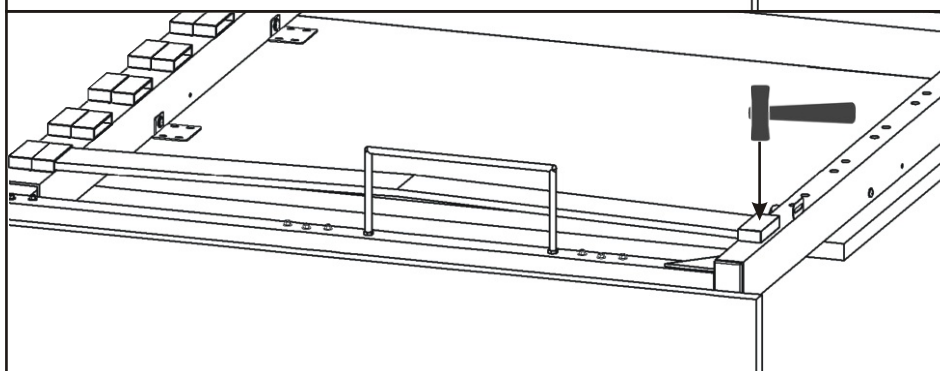
28.1.



28.2.

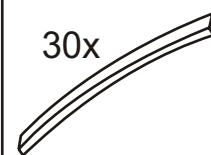


28.3.



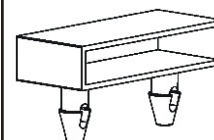
Lamely

30x



Držák lamel

30x



29.

Do rámu vložíme matraci a navlečeme jistící pásek s karabinou.

