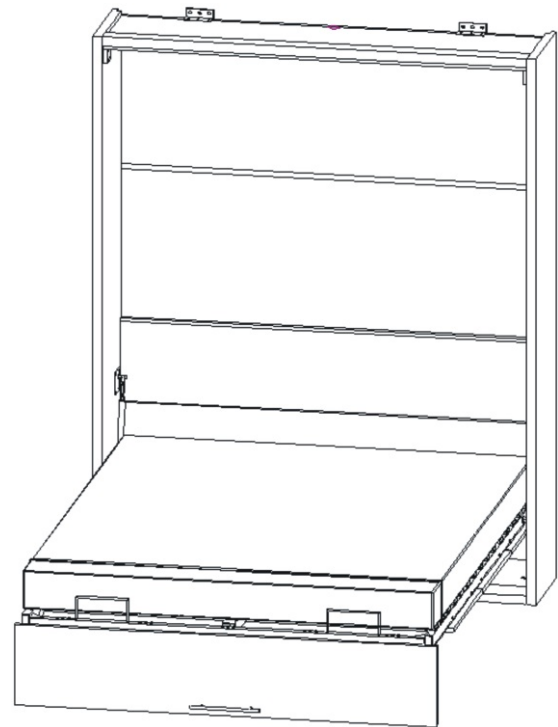
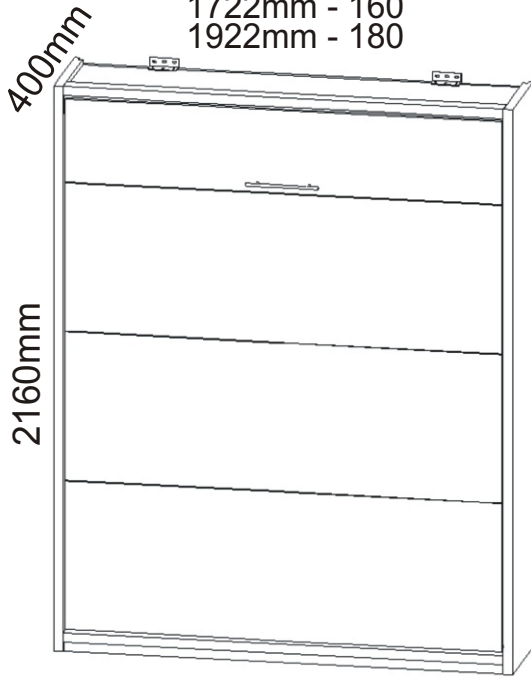

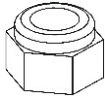
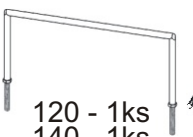

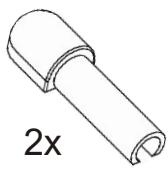
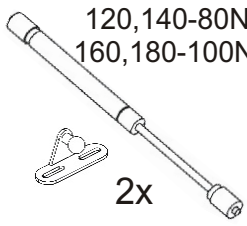
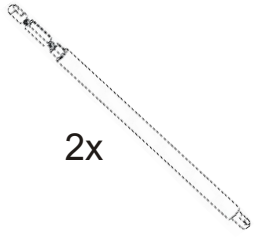

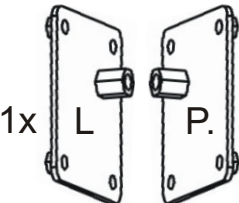
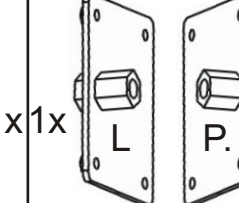
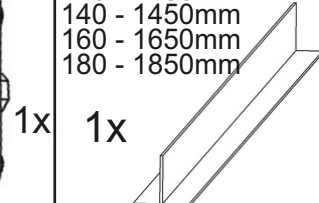
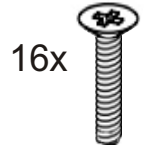
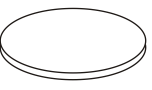
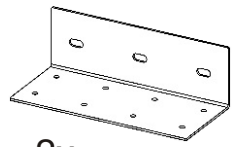
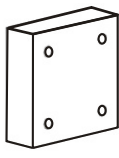

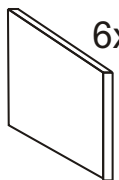
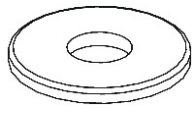
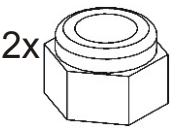
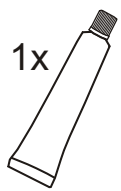
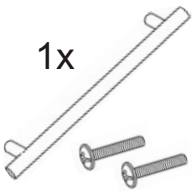
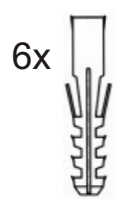

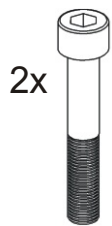


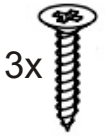
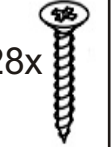
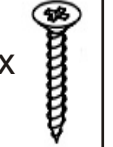
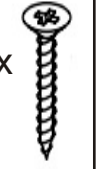


VS 3054P 120,140,160,180

1322mm - 120
 1522mm - 140
 1722mm - 160
 1922mm - 180



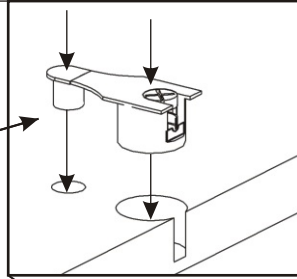
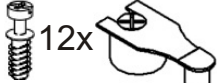
Při nejasnostech s montáží se nám ozvěte, předáme vám našeho technika.

| | | | | | | | | | |
|--|--|--|---|--|--|--|--|---|---|
| Eurošroub  120 - 12ks 140 - 15ks 160 - 15ks 180 - 18ks | Matice samojistná M6  120 - 6ks 140 - 6ks 160 - 10ks 180 - 10ks | Držák matrace přední  120 - 1ks 140 - 1ks 160 - 2ks 180 - 2ks | Držák matrace zadní  120 - 2ks 140 - 2ks 160 - 3ks 180 - 3ks | Krytka pístu  2x | Plynový píst malý 120,140-80N 160,180-100N  2x | Plynový píst velký  2x | | | |
| Spojovací excentr Velký + šroubky  12x 12x | Usazovací plech Malý 80x90  1x L 1x P | Usazovací plech velká 100x120  1x L 1x P | Al T lišta 120 - 1250mm 140 - 1450mm 160 - 1650mm 180 - 1850mm  1x | M 6x35 zápusťný  16x | Krytka  30x | | | | |
| Úhelník 150x85x45  2x | Zarážka Dveří  2x | Popruh  1x | Zarážka MDF 3mm  6x | Podložka M13  4x | Matice Samojistná M8  2x | Lepidlo na kov  1x | | | |
| Úchytka 192mm  1x | Hmoždinka ø12  6x | M8x25  2x | M12x70  2x | V4x17  100x | V4x20  16x | V4x35  13x | V4x50  28x | V6x70  6x | V4x60  8x |

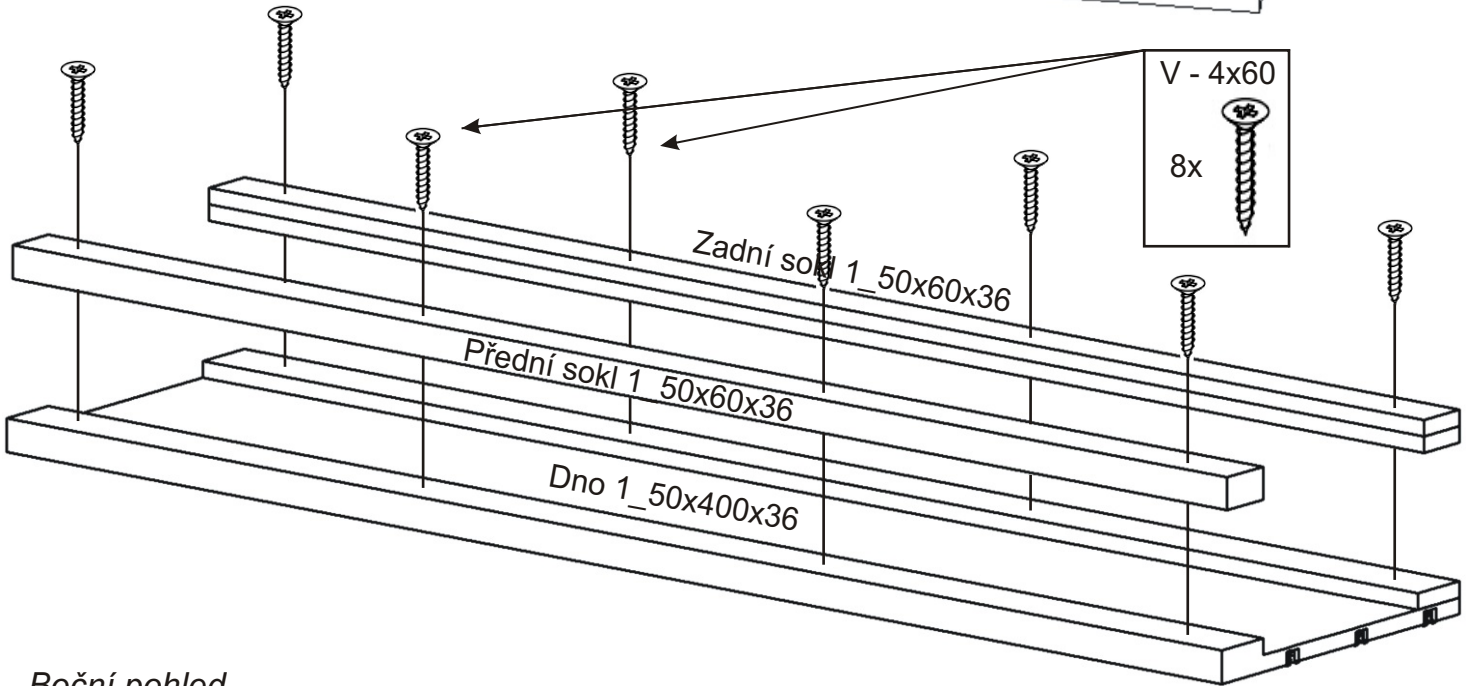
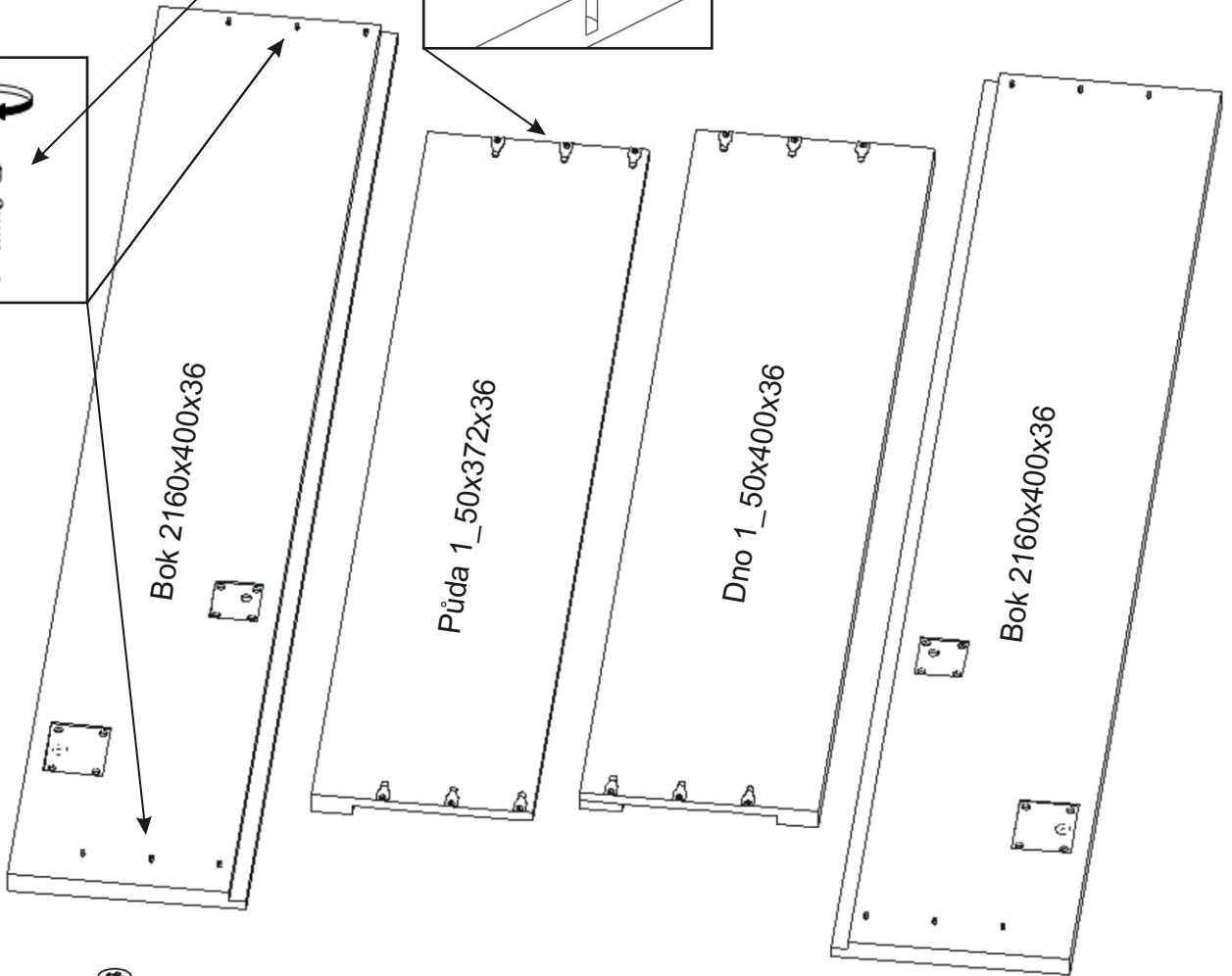
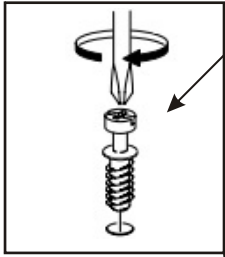
1.

Spojovací excentr
velky

12x 12x



Excentry je důležité naklepat souběžně (ideálně gumovým kladívkem) na jednu i druhou stranu, aby nedošlo k vylovení.

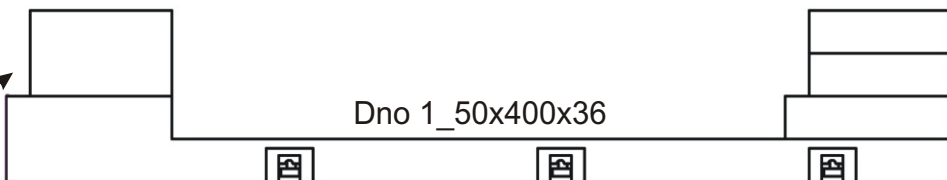


Boční pohled

Přední sokl 1_50x60x36

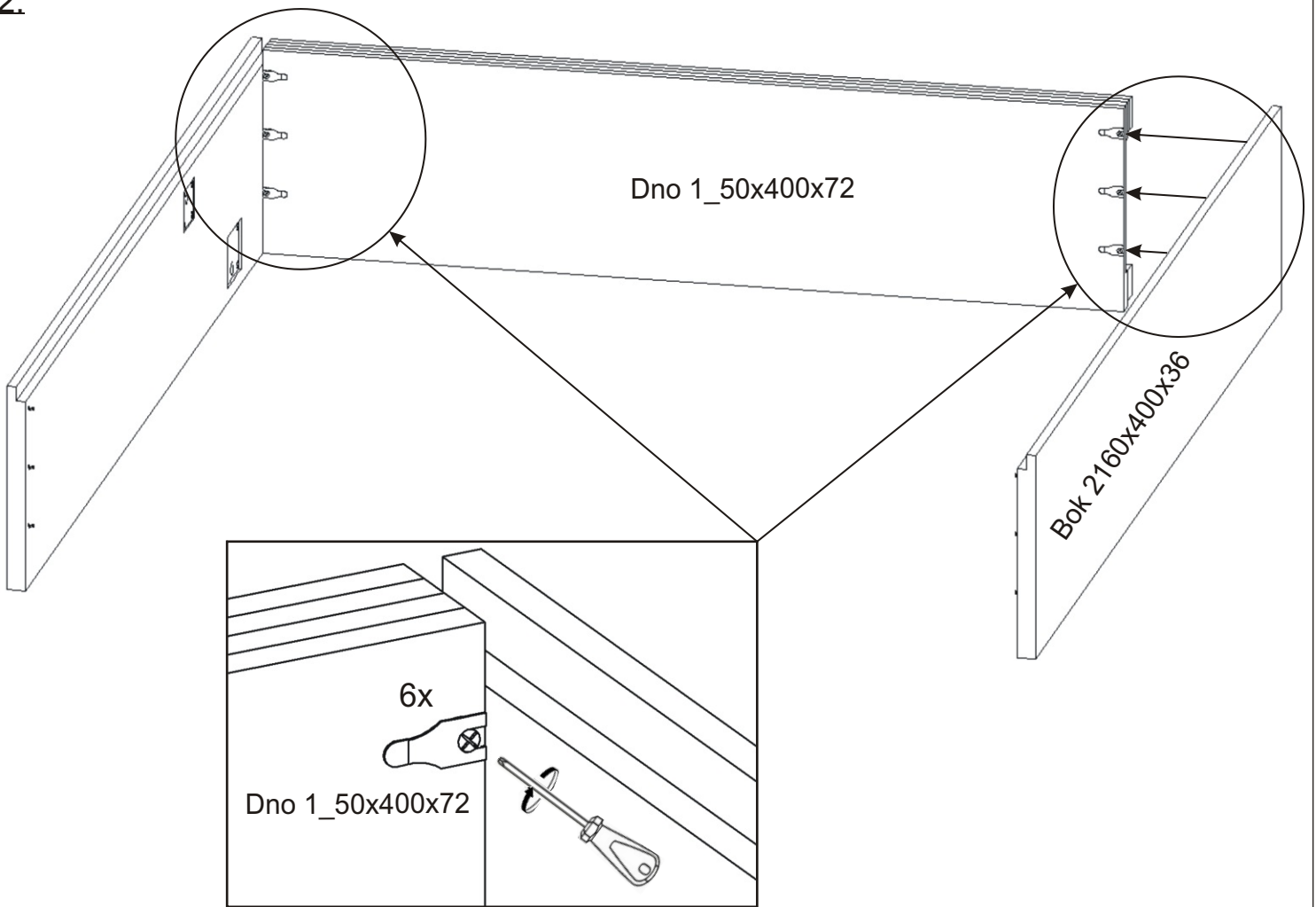
Zadní sokl 1_50x60x36

Olepená hrana

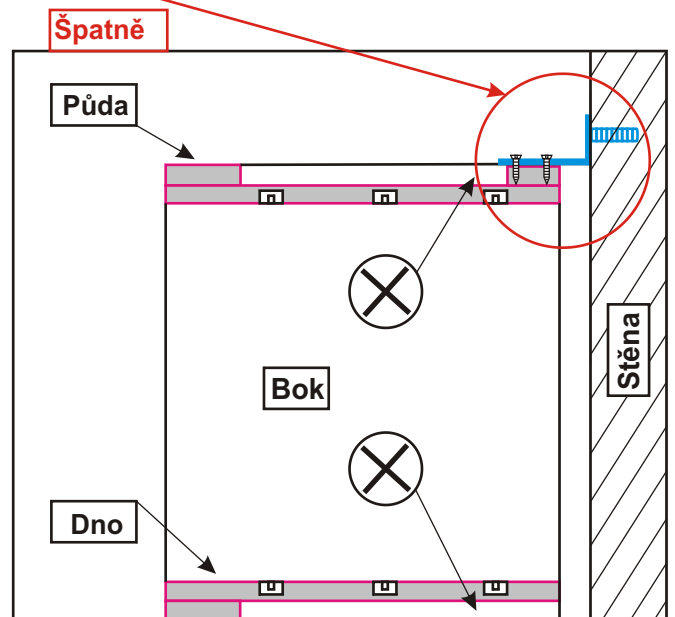
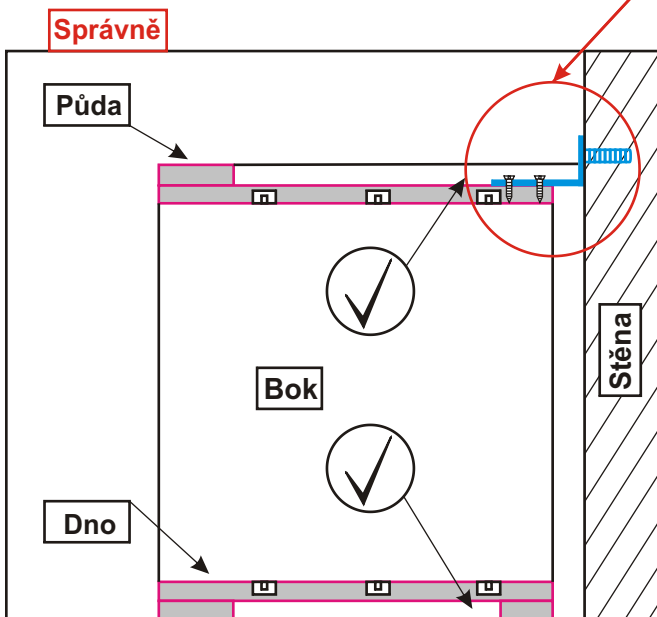


Dno 1_50x400x36

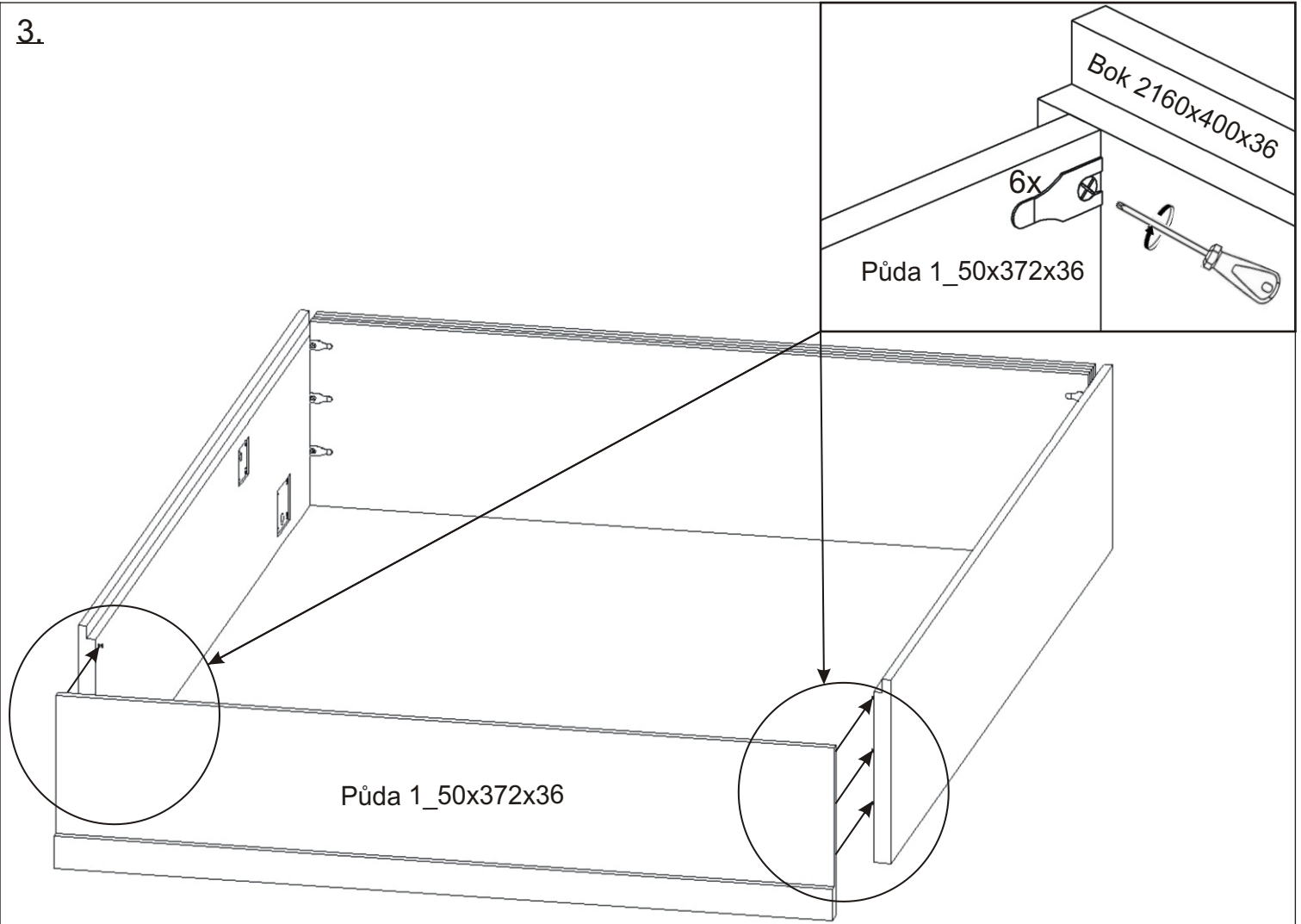
2.



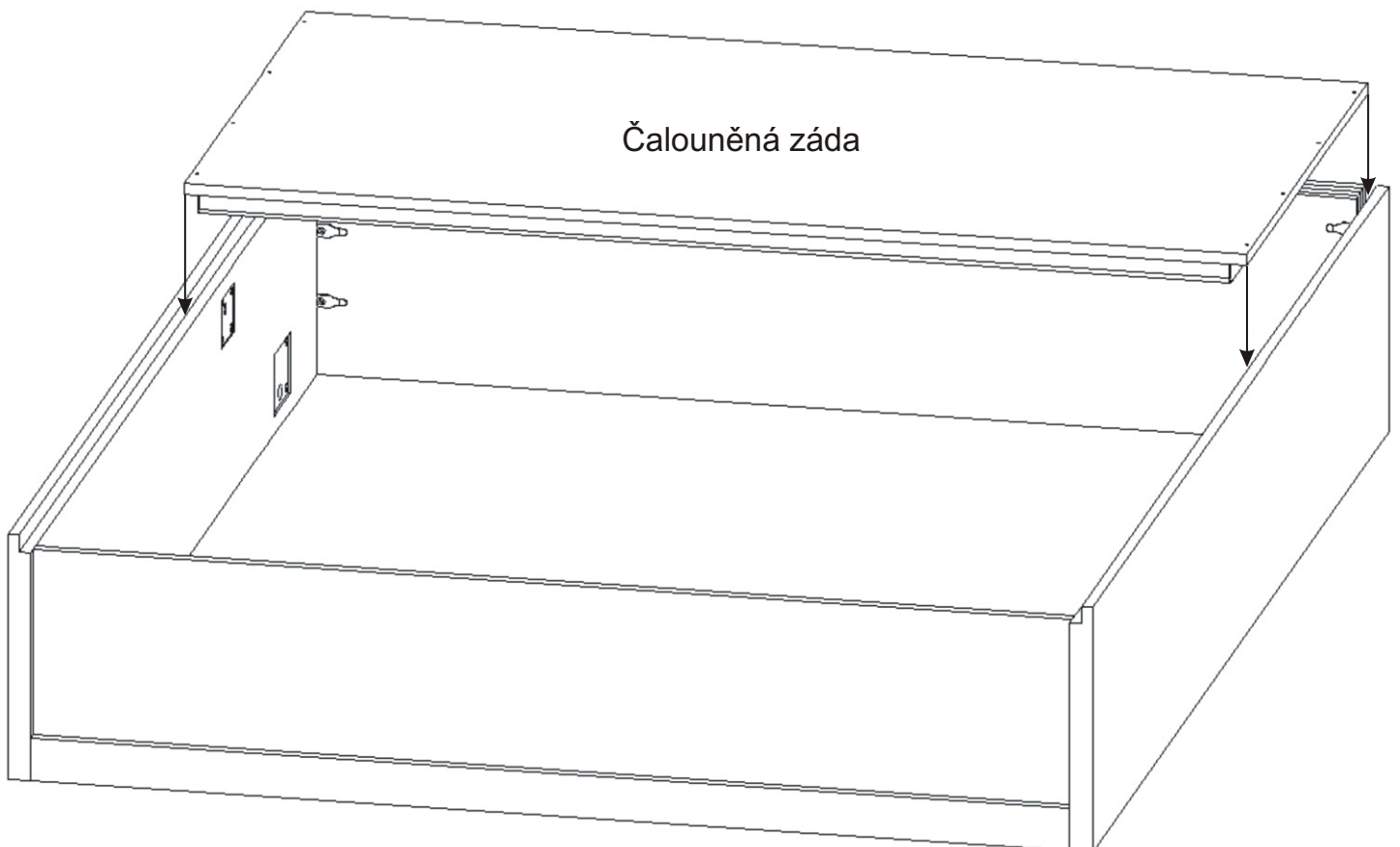
**Je důležité neprohodit půdu za dno!!
Vruty musí být upevněny do široké desky,
ne do lišty!
Jinak hrozí pád výklonné postele
a nebezpečí vážného úrazu!**



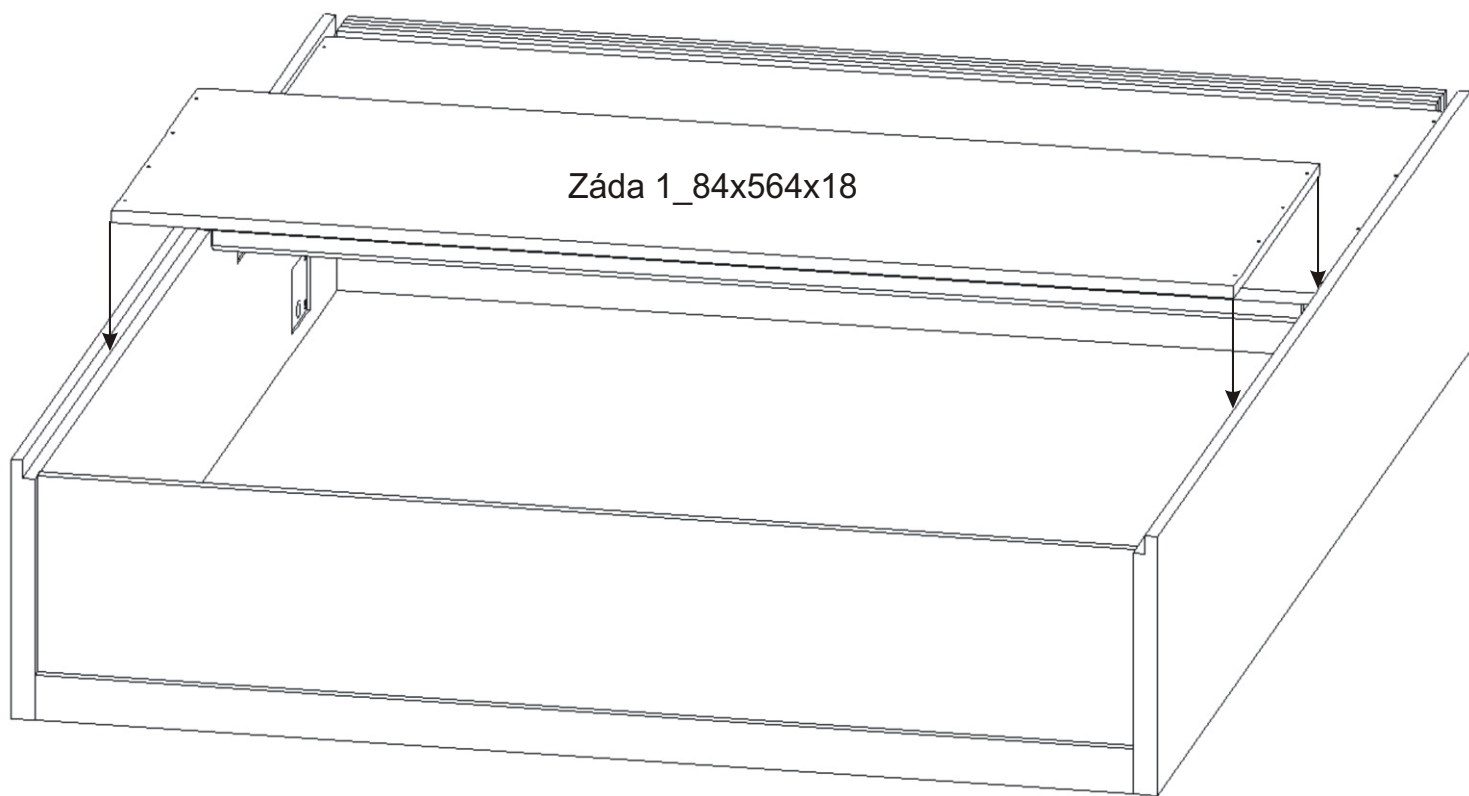
3.



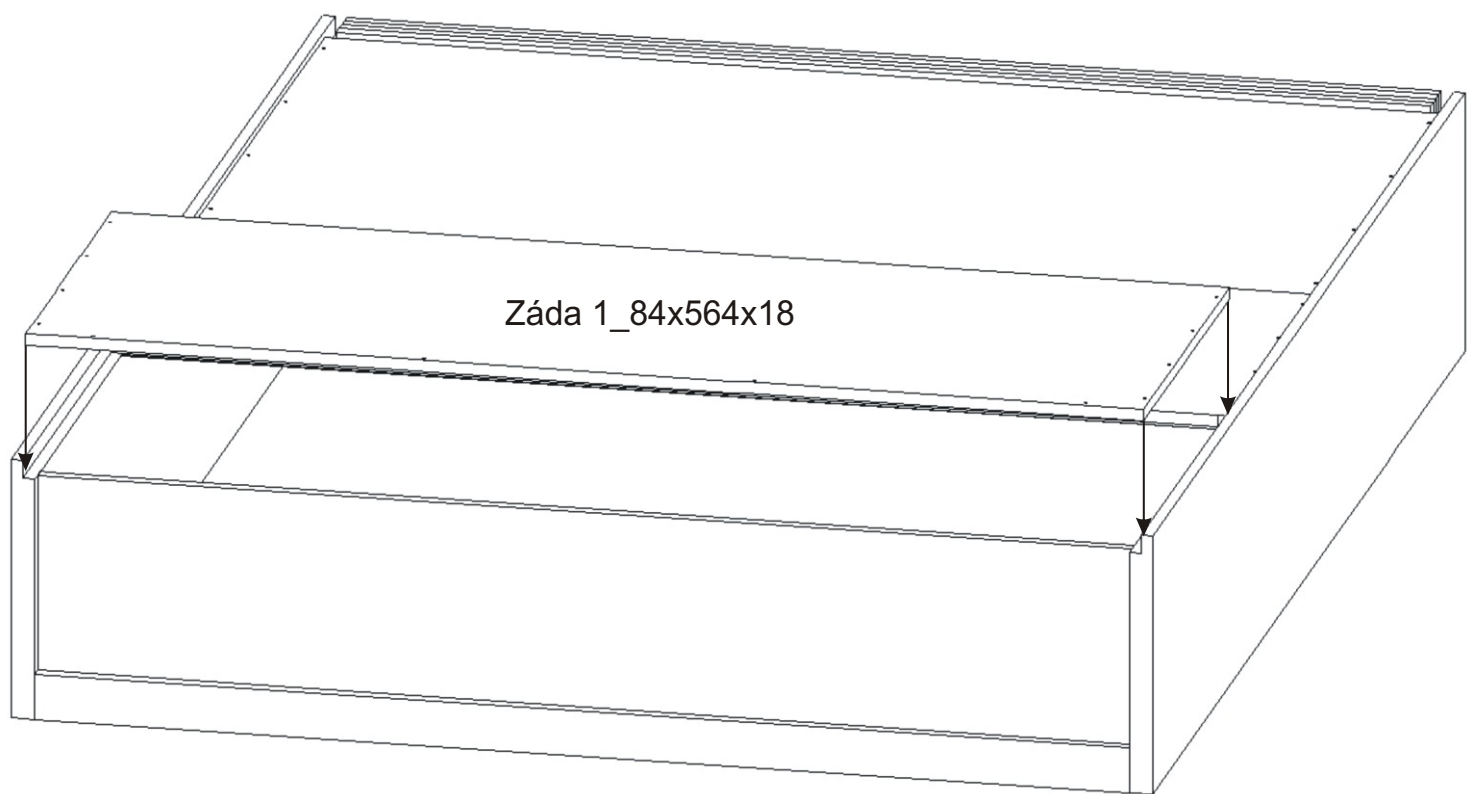
4.



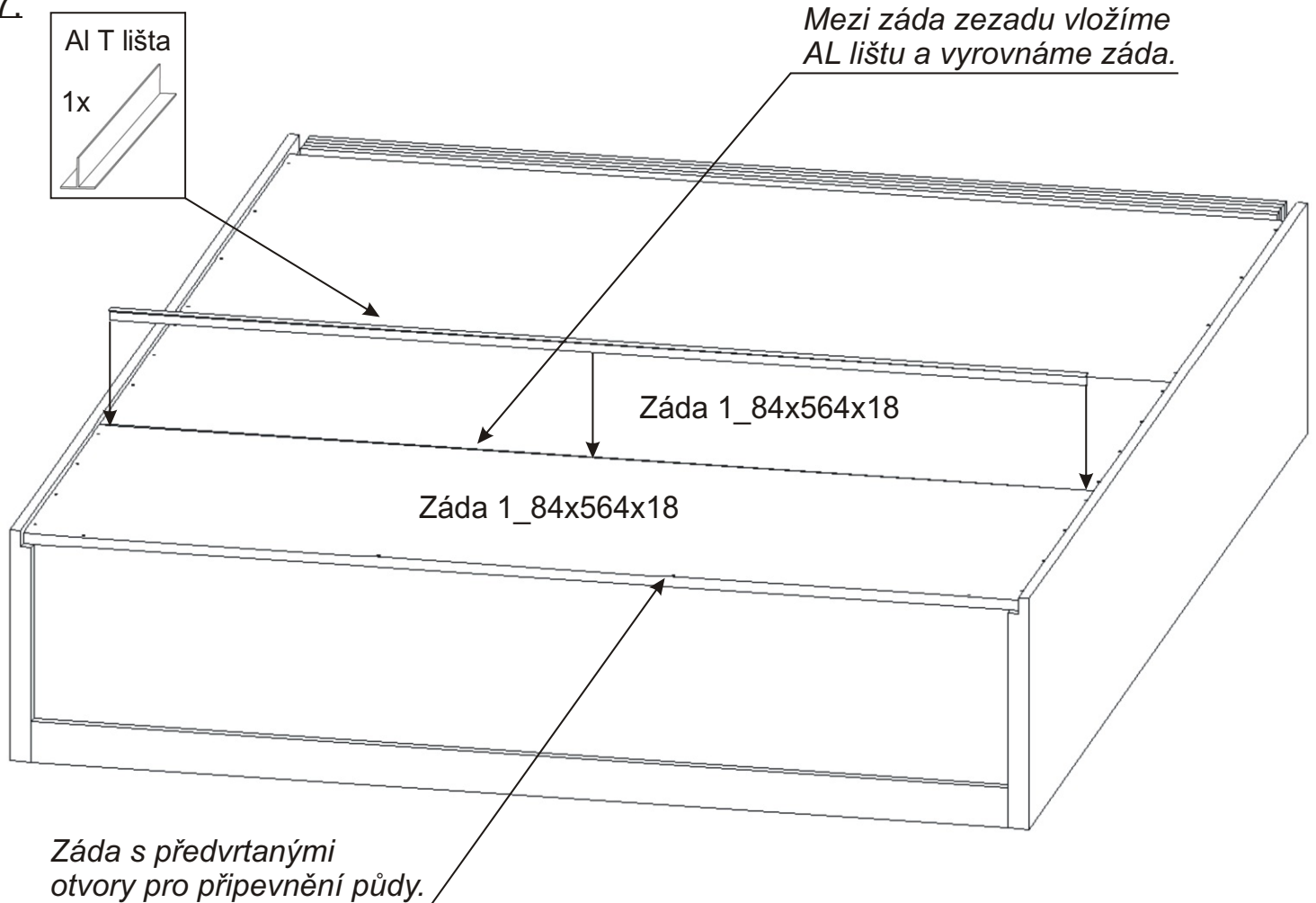
5.



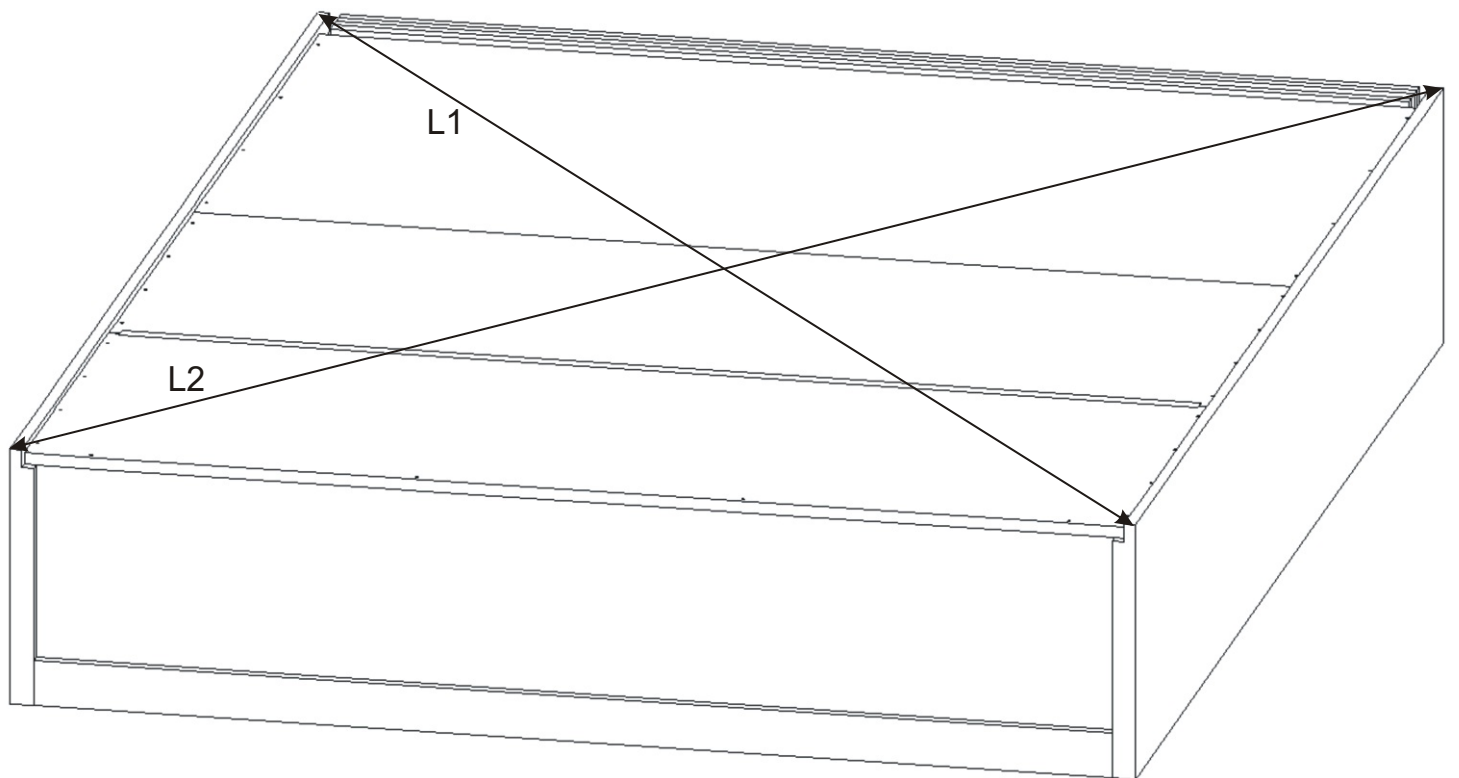
6.



7.

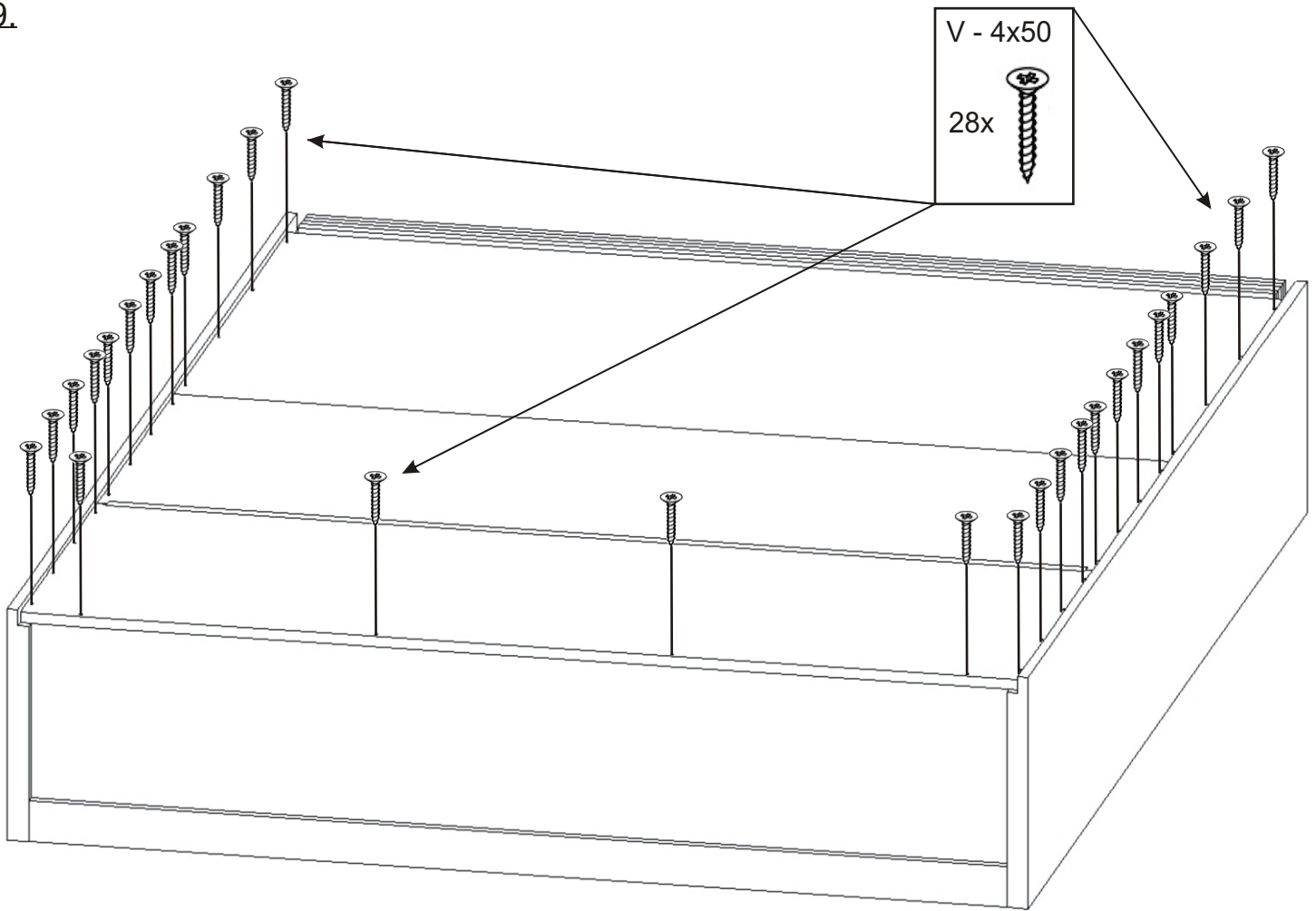


8.



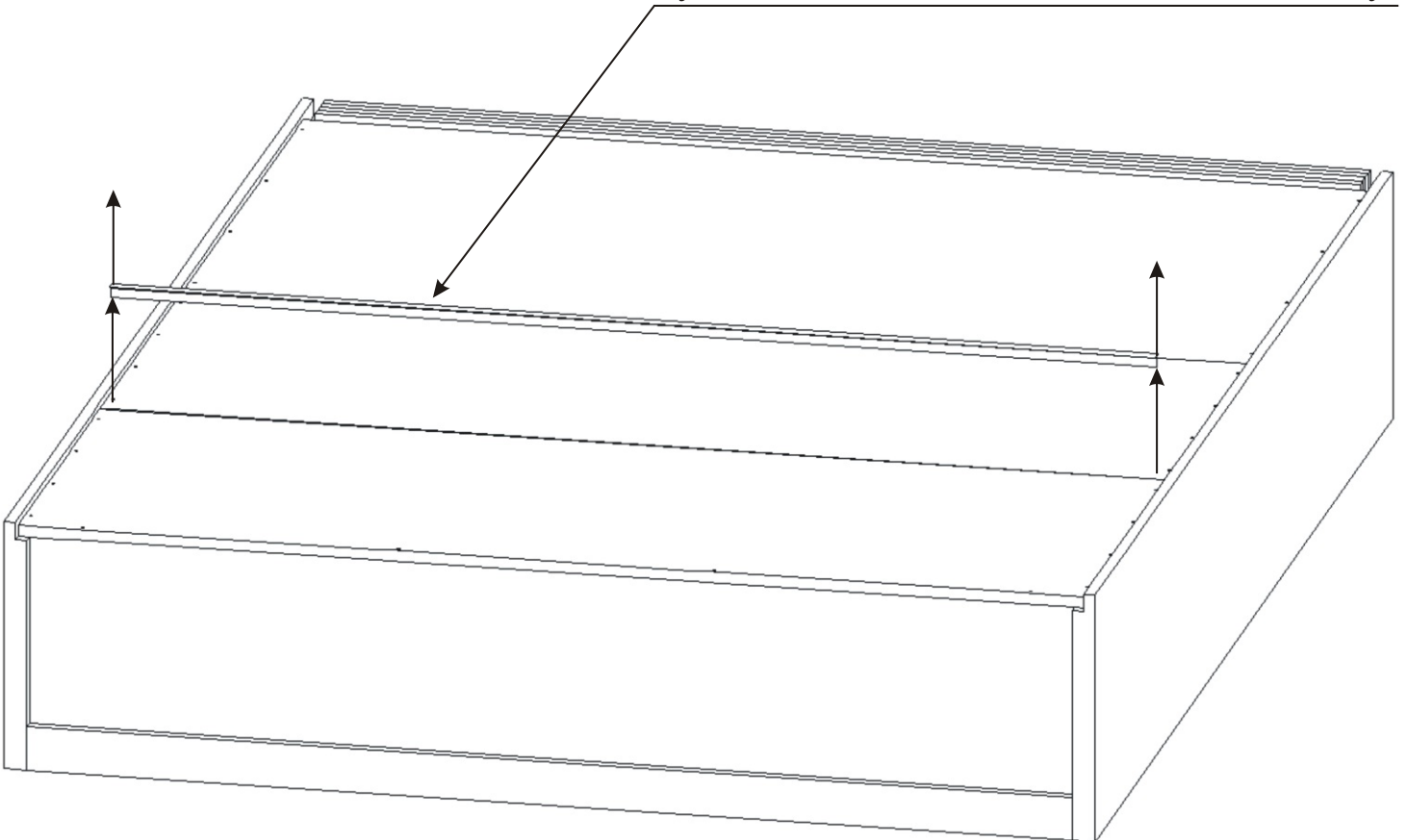
Než připevníme záda skříně je důležité změřit změřit a vyrovnat úhlopříčky $L1 = L2$.

9.



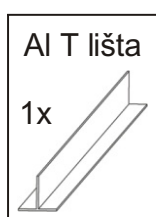
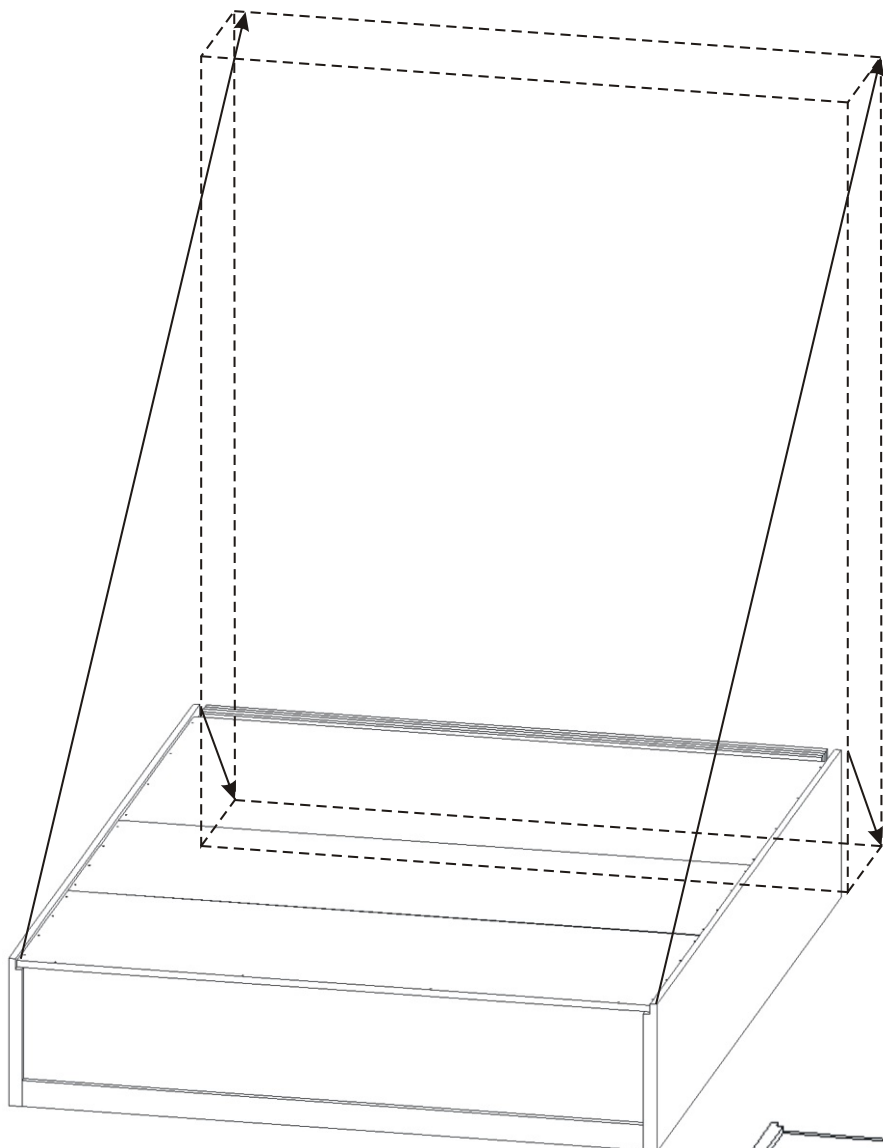
10.

Vysuneme AL lištu a necháme mezeru mezi zády.

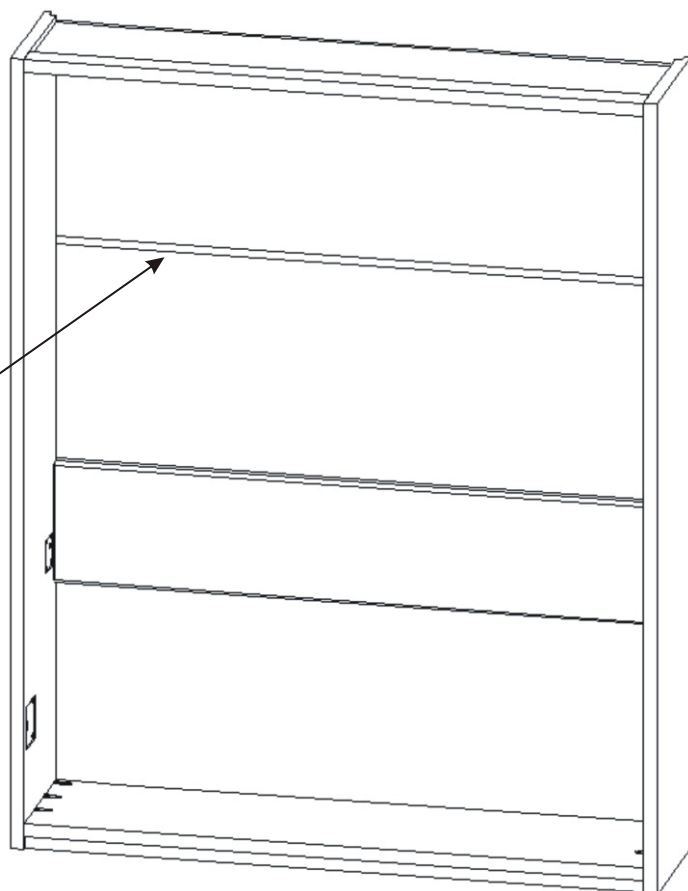


11.

Nyní pomocí dvou lidí zvedneme korpus postele.



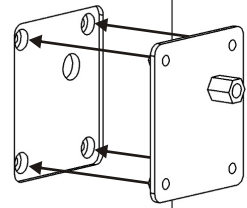
Mezi záda zezadu vložíme AL lištu.



12.

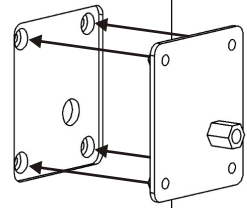
Přípevnění malého usazovacího plechu 80x90:

VS šíře 120,140,160

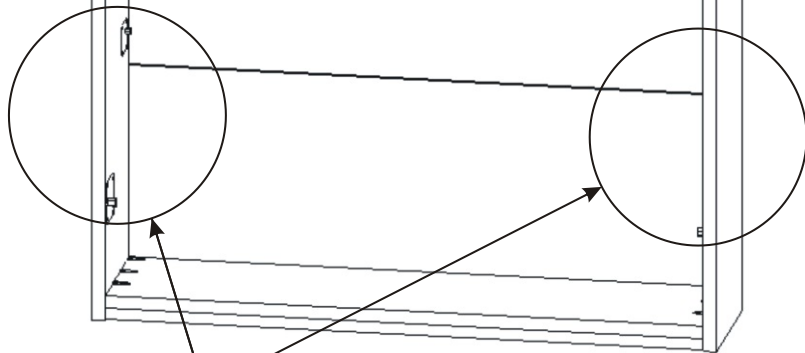


↓ DNO

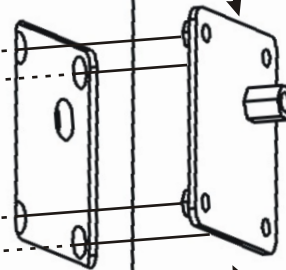
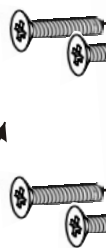
VS šíře 180



↓ DNO

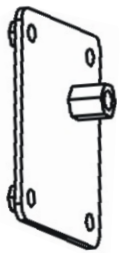


↑ PŮDA



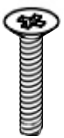
Usazovací plech malý 80x90

2x



M 6x35
zápustný

16x



Krytka

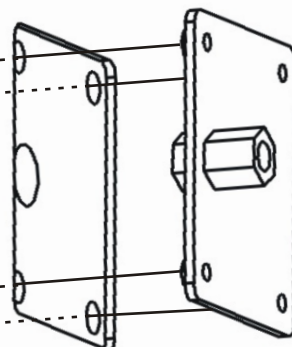
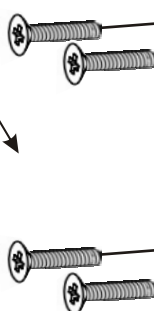
16x



Bok 2160x400x36

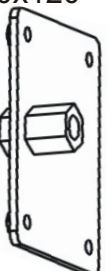
Čalouněné čelo

Přední olepená hrana



Usazovací plech velký 100x120

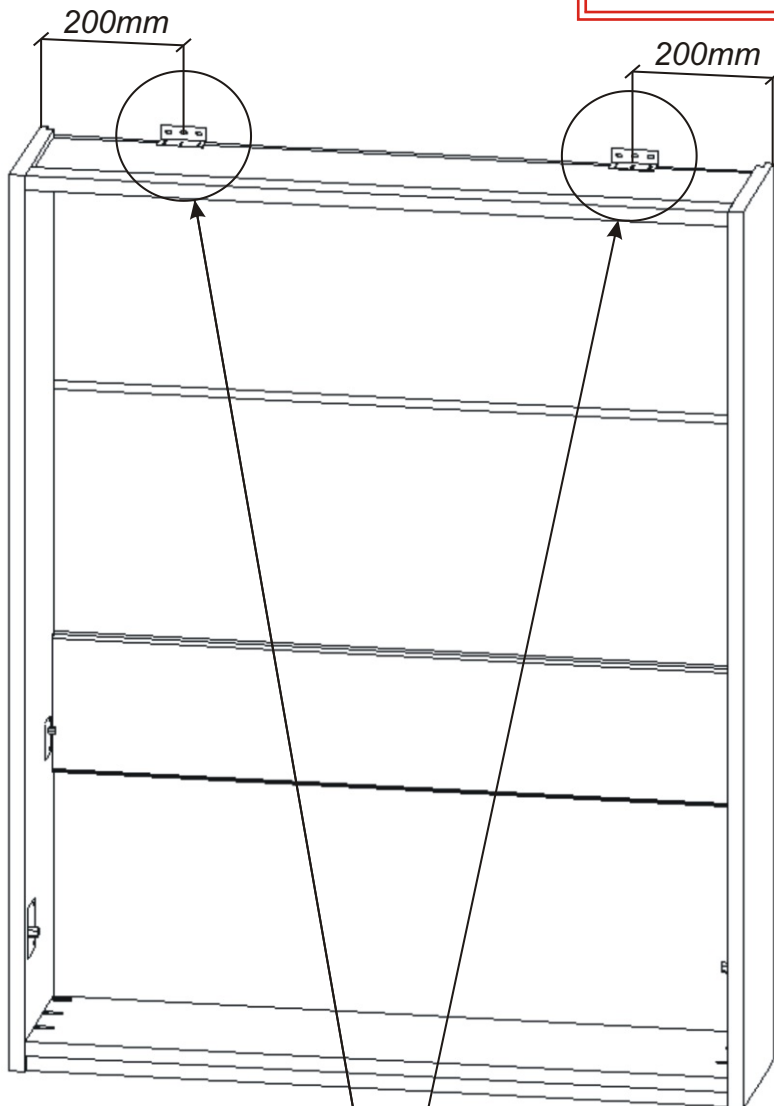
2x



↓ DNO

13.

**Výklopná postel musí být před nasazením kovového roštu upevněna ke zdi!
Jinak hrozí pád při otevírání!!!**



- 1)Korpus skříně přisuneme ke zdi.
- 2)Umístíme úhelníky a tužkou si označíme otvory pro hmoždinky.
- 3)Odsuneme korpus skříně a navrtáme otvory pro hmoždinky,naklepeme hmoždinky.
- 4)Opět přisuneme korpus úhelníky přišroubujeme nejdříve ke korpusu a poté ke zdi

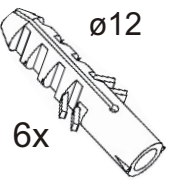
**Počet a typ hmoždinek je nutno určit podle typu stěny.
Viz ukázka upevnění výklopné postele ke zdi.**

V - 4x20

16x



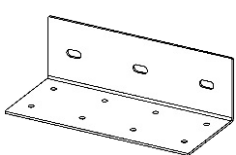
Hmoždinka
ø12



6x

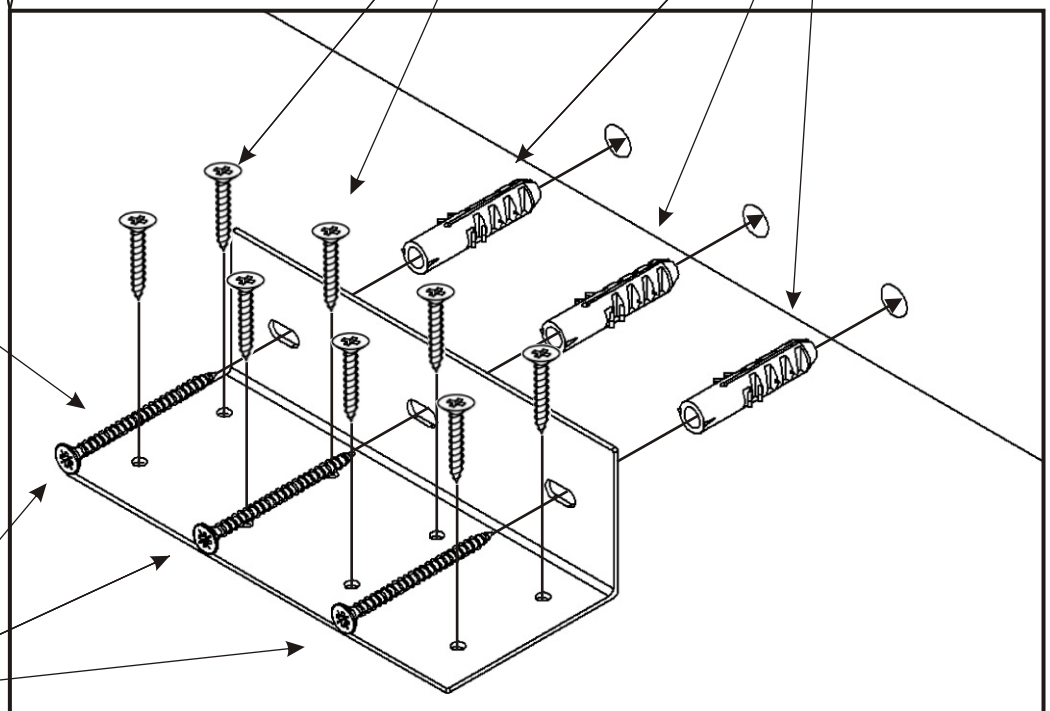
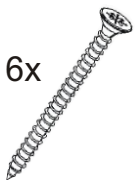
Úhelník
150x85x45

2x



V - 6x70

6x



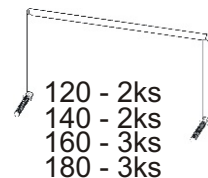
14. Nasazení držáků matrace

Zadní držáky matrace upevníme až po nasazení dorazové lišty. Tento krok po kroku číslo 23.1.

Nasadíme držáky matrace a pokračujeme návodem na montáž rámu podle šíře výklopné postele. (návod je součástí balíčku s lamelami)

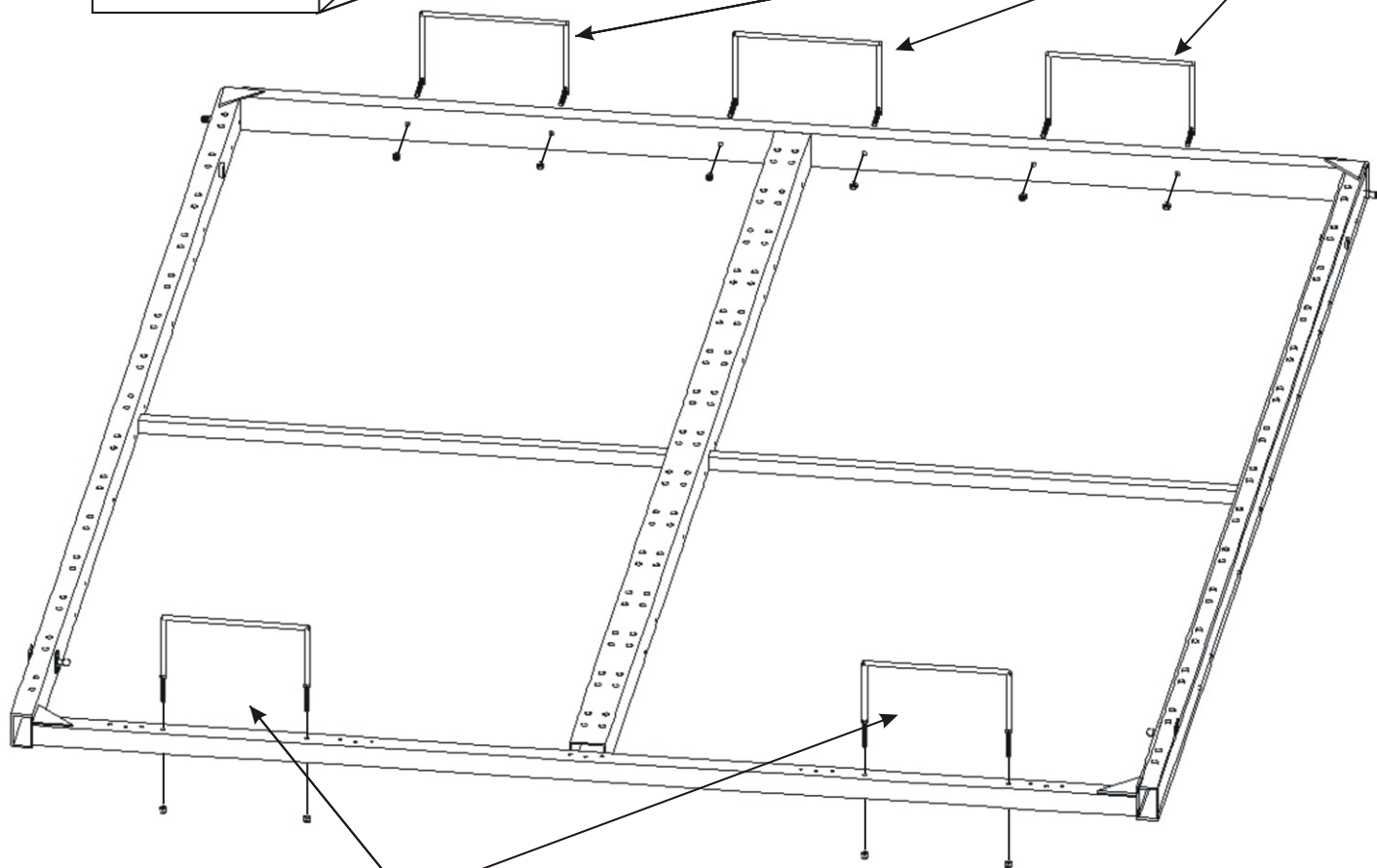
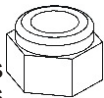
23.2.

Držák matrace



Matice
Samojistná M6

120 - 4ks
140 - 4ks
160 - 6ks
180 - 6ks

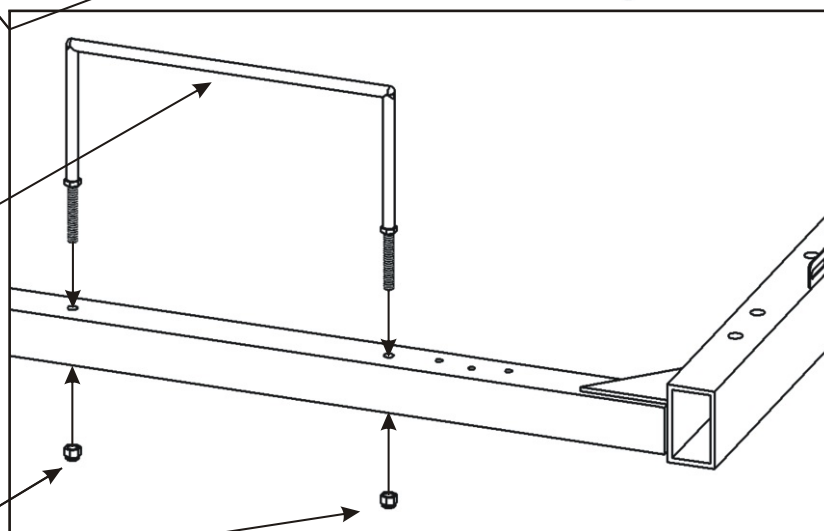
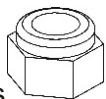


Držák matrace

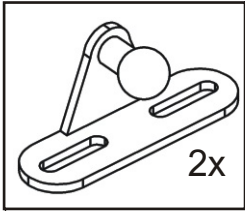
120 - 1ks
140 - 1ks
160 - 2ks
180 - 2ks

Matice
Samojistná M6

140 - 2ks
160 - 4ks
180 - 4ks



15.



V - 4x17

4x



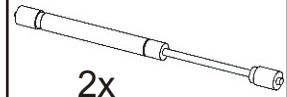
Eurošroub



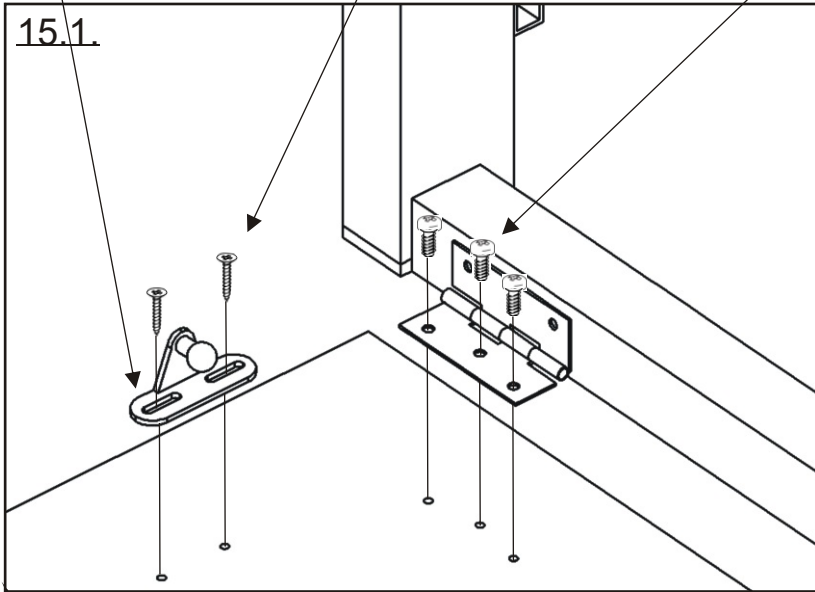
120-12ks
140, 160-15ks
180-18ks

Plynový píst malý

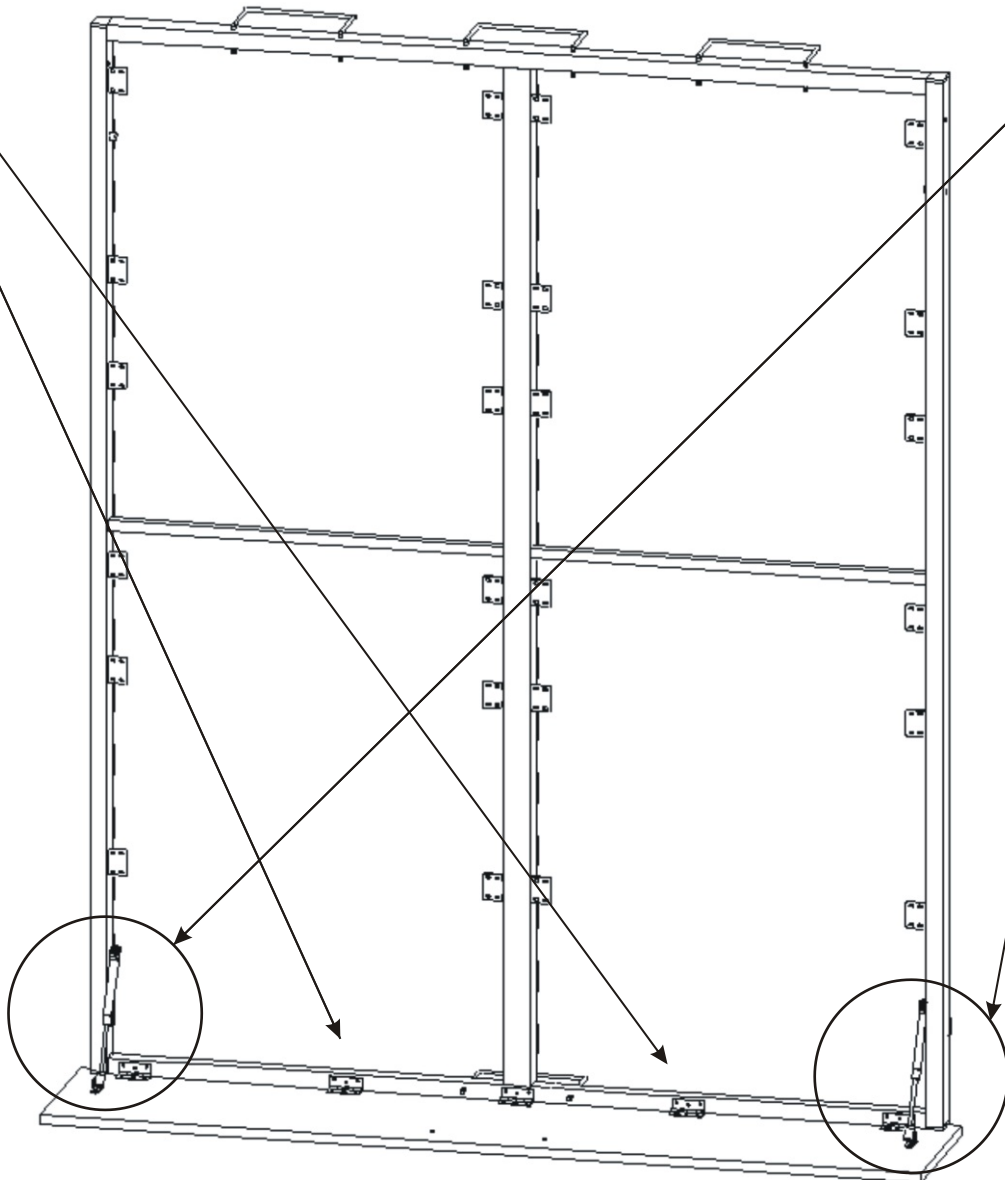
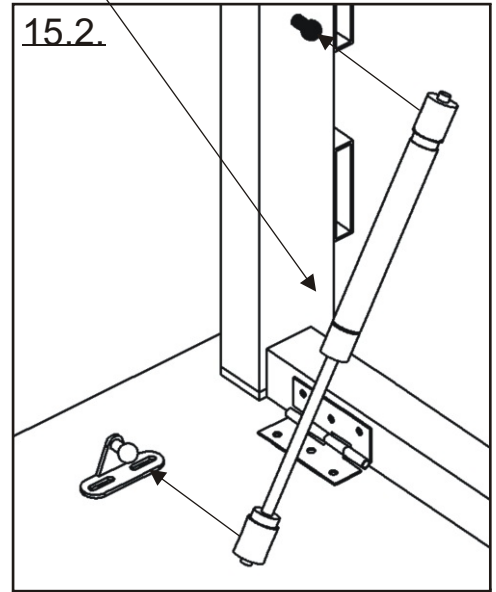
2x



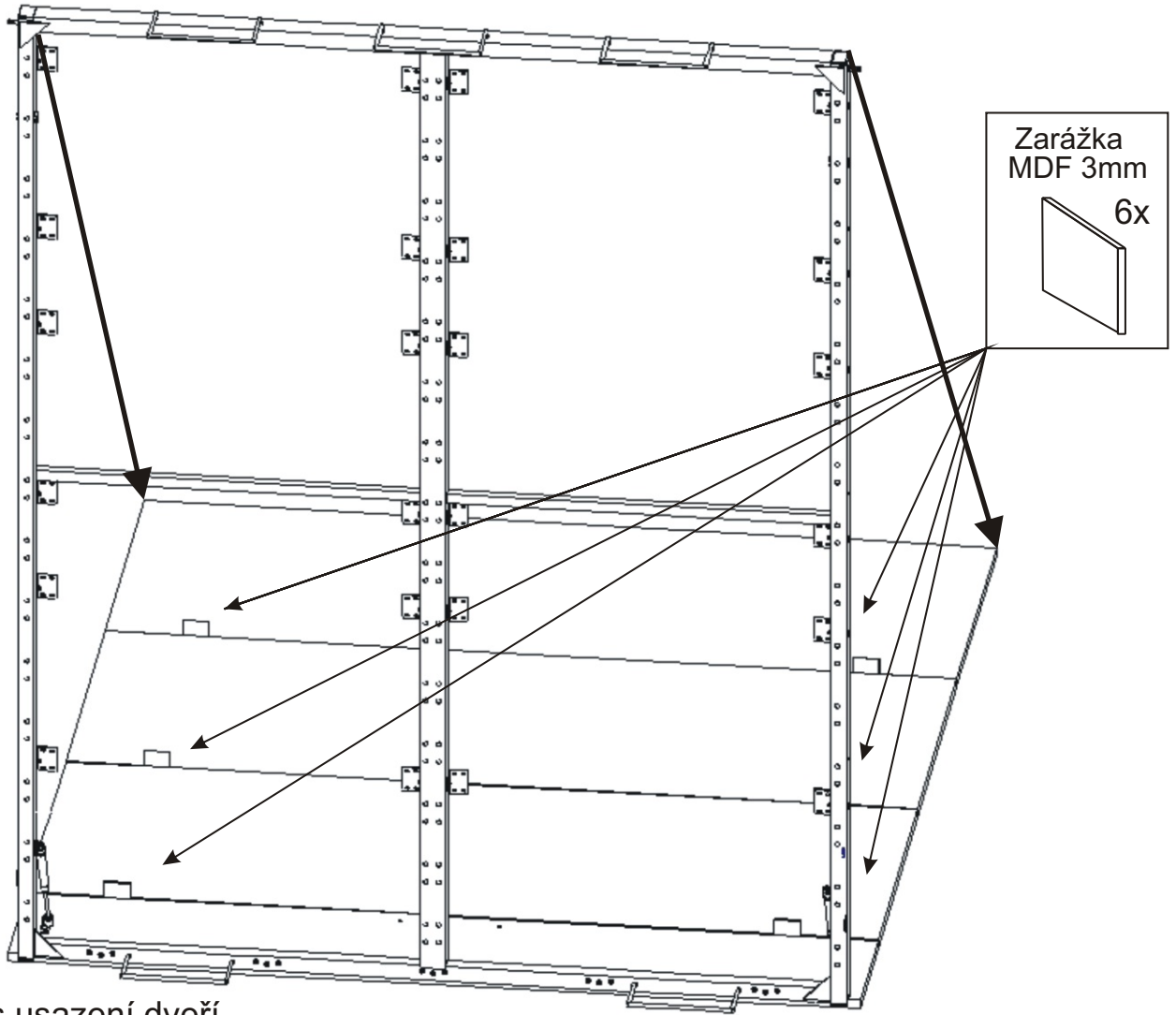
15.1.



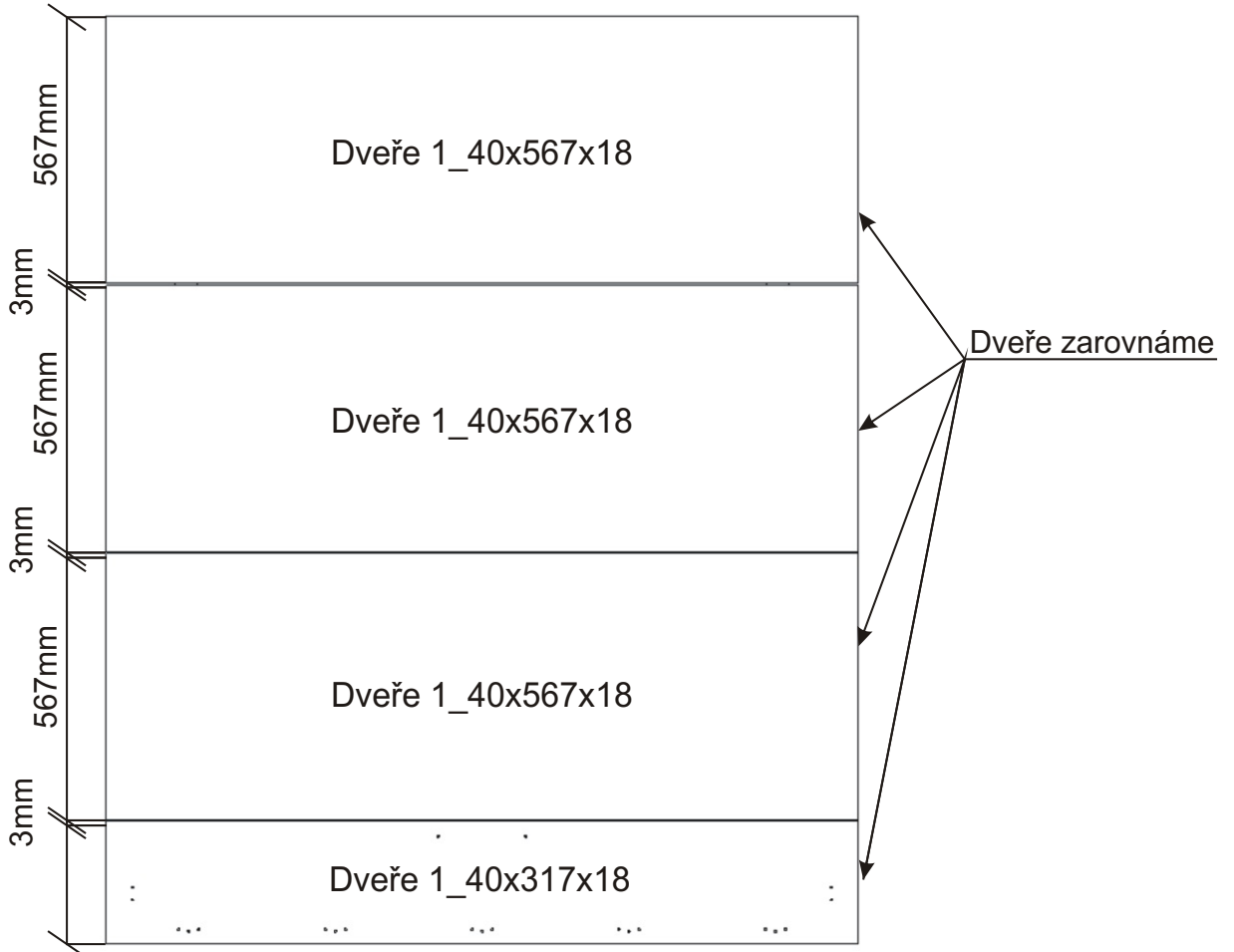
15.2.



16.

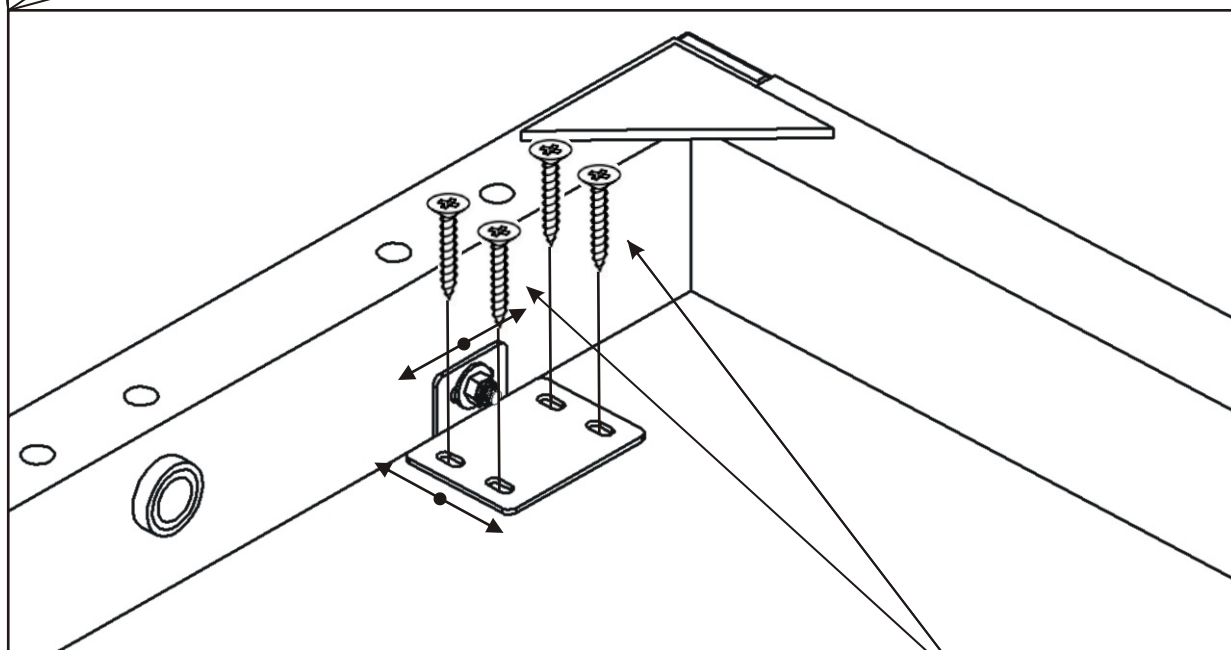
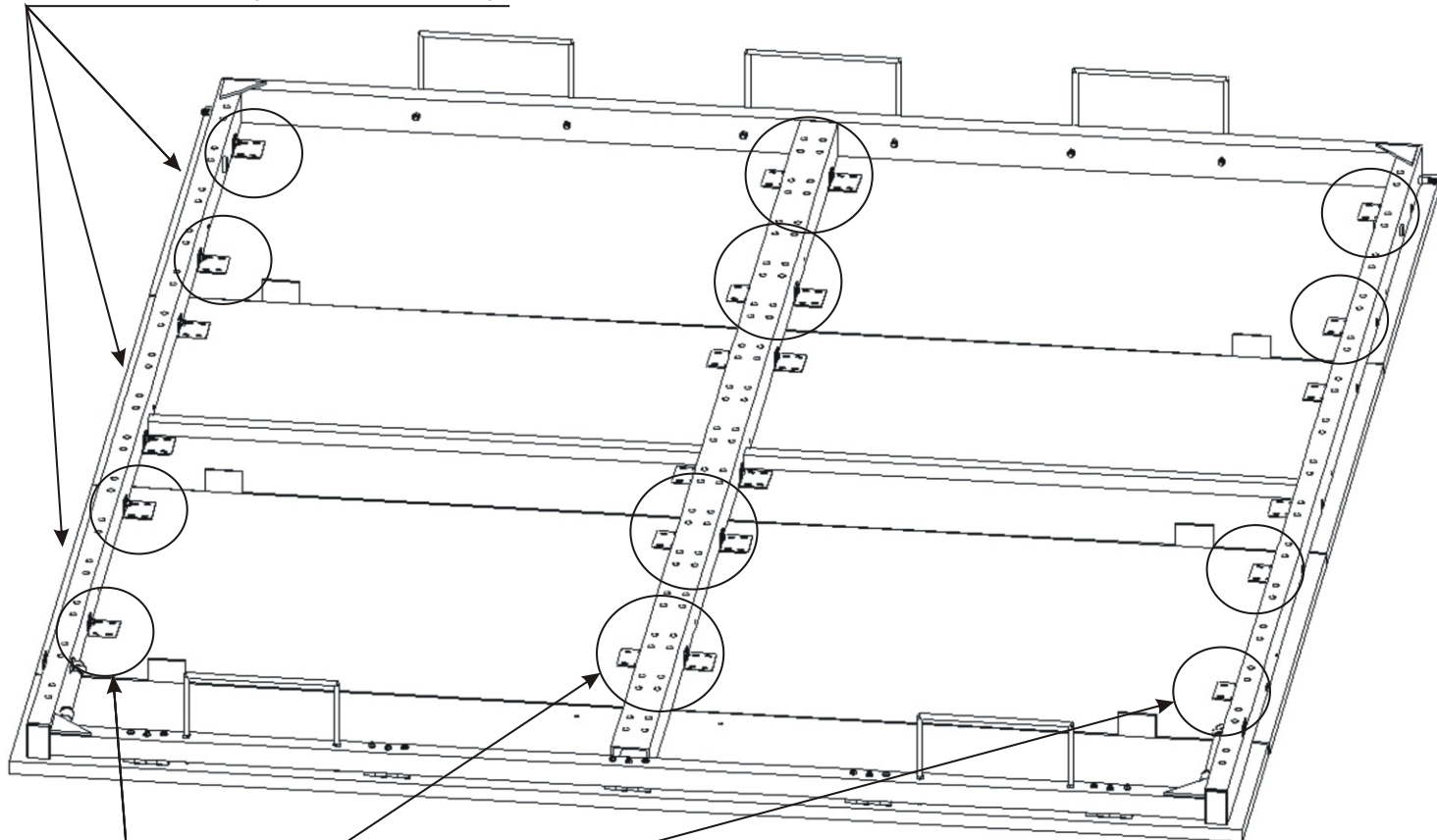


Půdorys usazení dveří



17. Osazení dveří k rámu

Srovnáme hrany dveří do roviny.



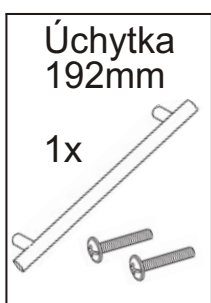
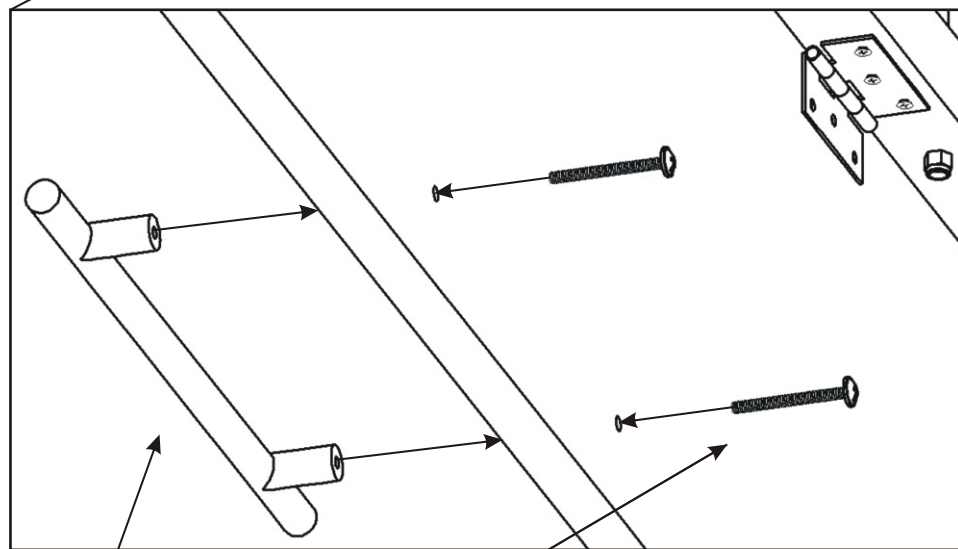
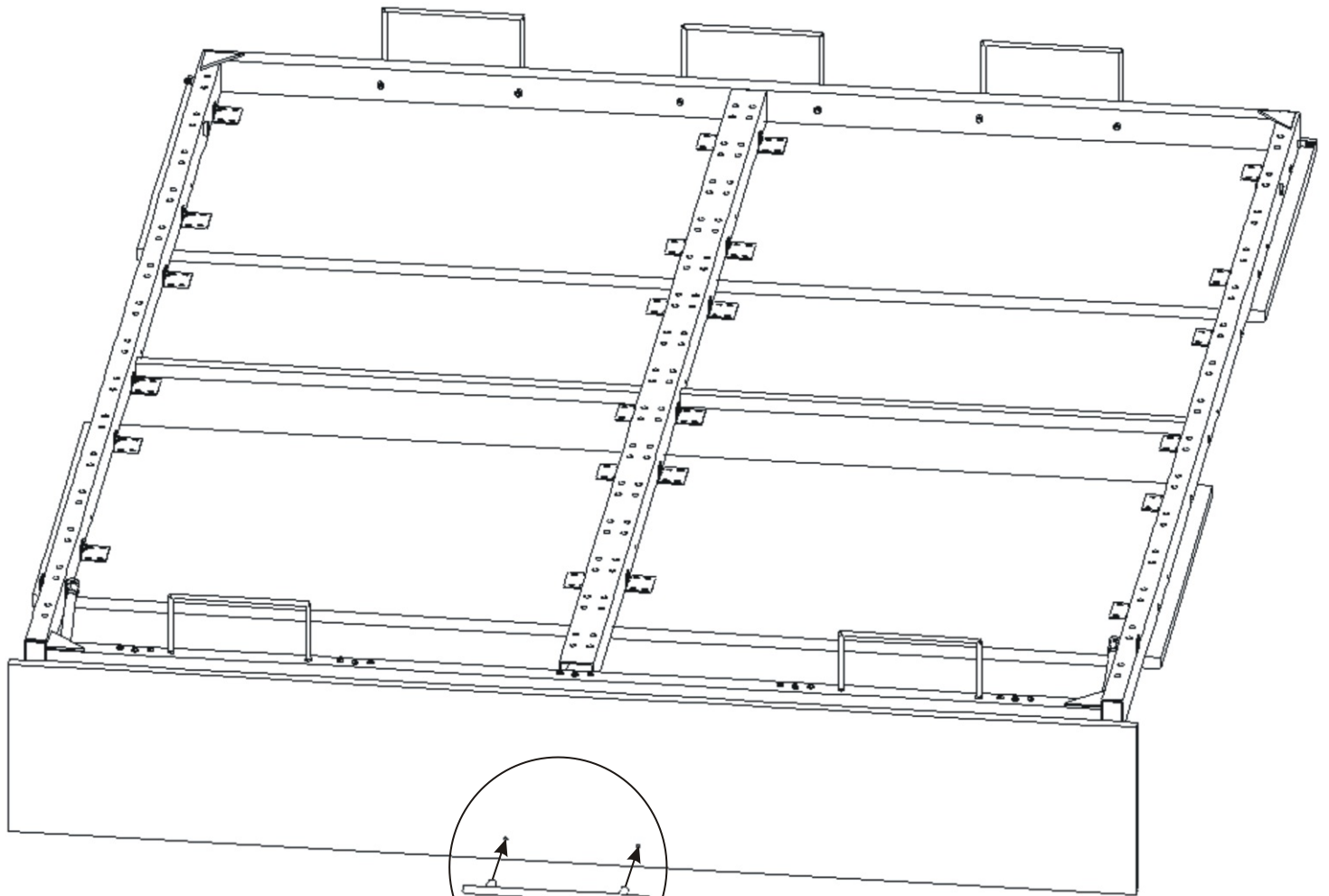
Pomocí vrtů připevníme rám postele ke dveřím.
Prostřední desku dveří nepřipevňujeme.
(Budeme potřebovat prostor pro připevnění pístů!)

V4x17

64x

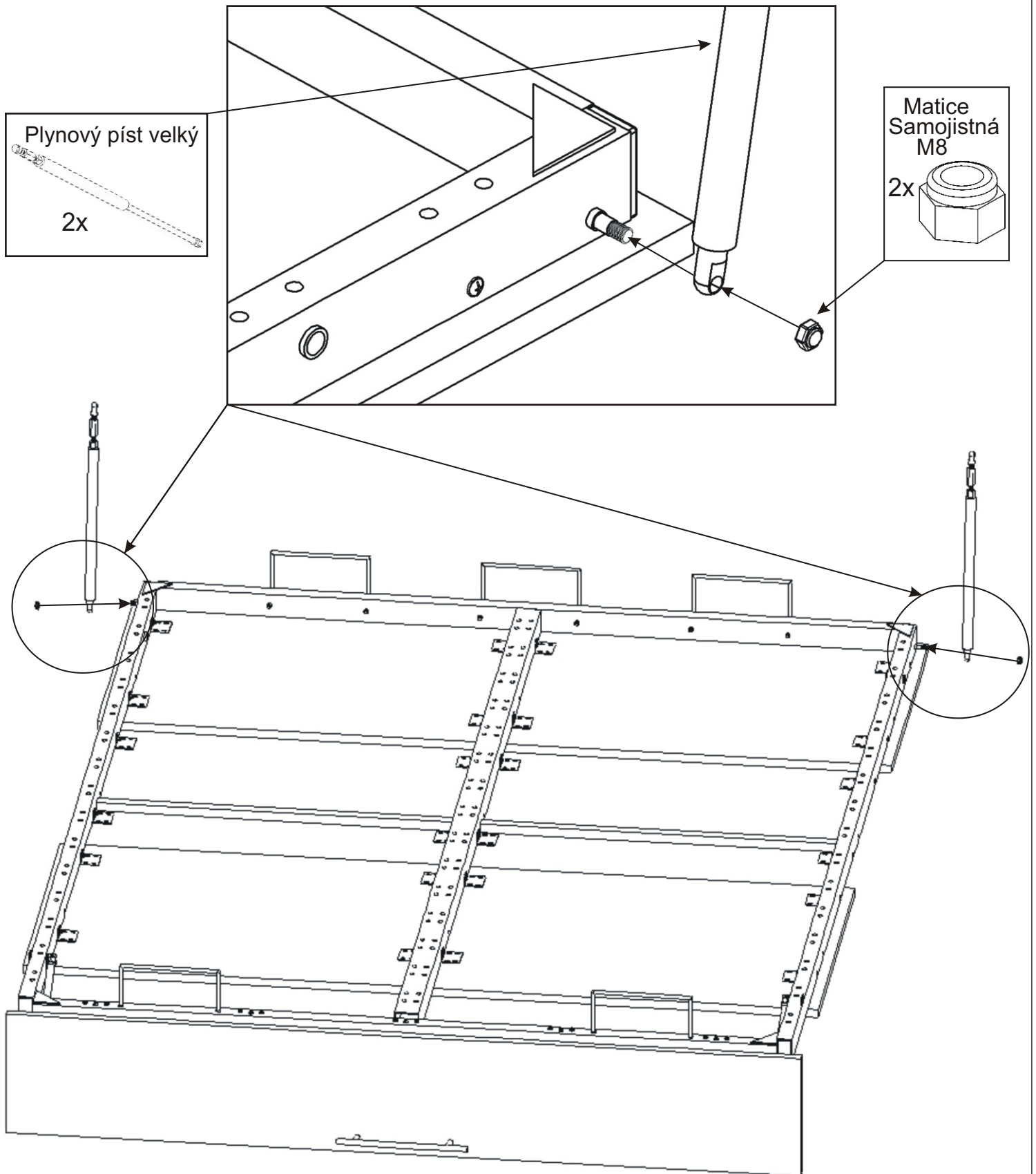


18.



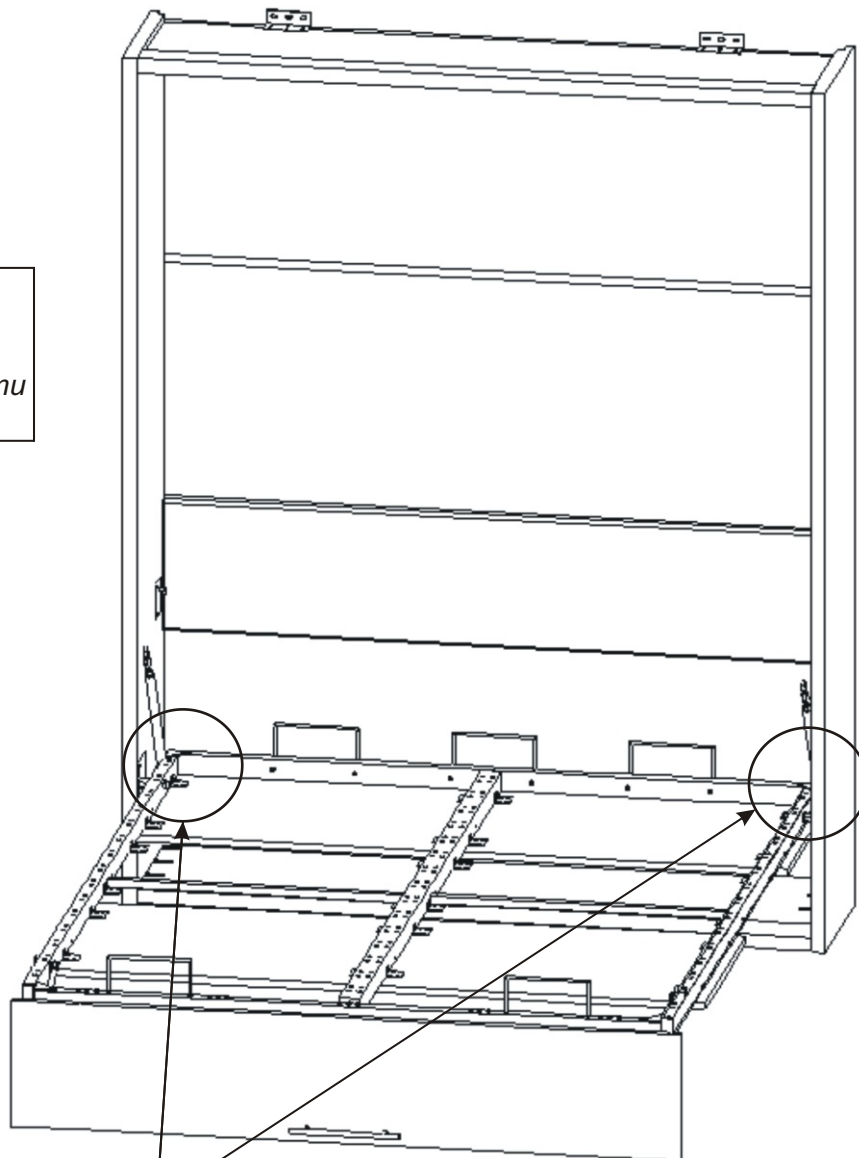
19.

K rámu připevníme velký píst a zajistíme maticí, matici úplně nedotahujeme píst se má volně pohybovat. Jinak hrozí nenávratné poškození pístu!!!



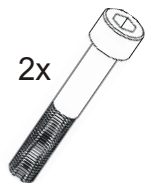
20.

1) Ve dvou lidech přisuneme rám postele do korpusu.
2) Pomocí šroubu M12x70 a podložky přišroubujeme rám postele ke spodnímu plechu na korpusu postele.



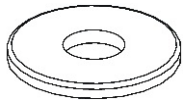
M12x70

2x

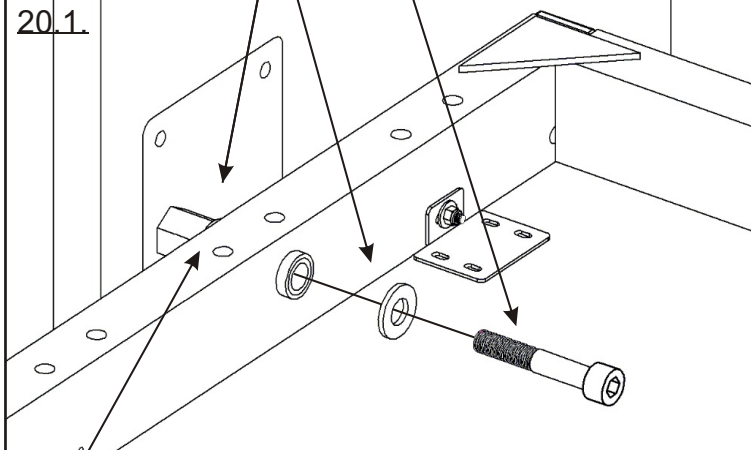


Podložka M13

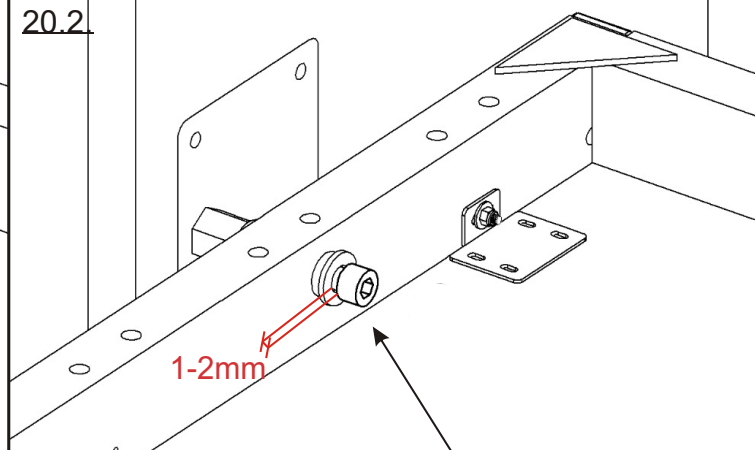
4x



20.1.

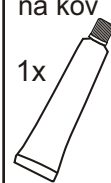


20.2.



Lepidlo na kov

1x



Do usazovacího plechu v boku postele nakapeme trochu lepidla a okamžitě došroubujeme šroub M12x70. V případě pozdější demontáže postele šroub půjde povolít s větší silou.

Je rovněž potřeba jednou za čas zkontrolovat, jestli se šroub neuvolňuje!!!

Šroub M12x70 nedotahujeme zcela, necháme mezi hlavou šroubu a podložkou mezeru cca 1-2mm. Jinak hrozí nenávratné poškození rámu!!!

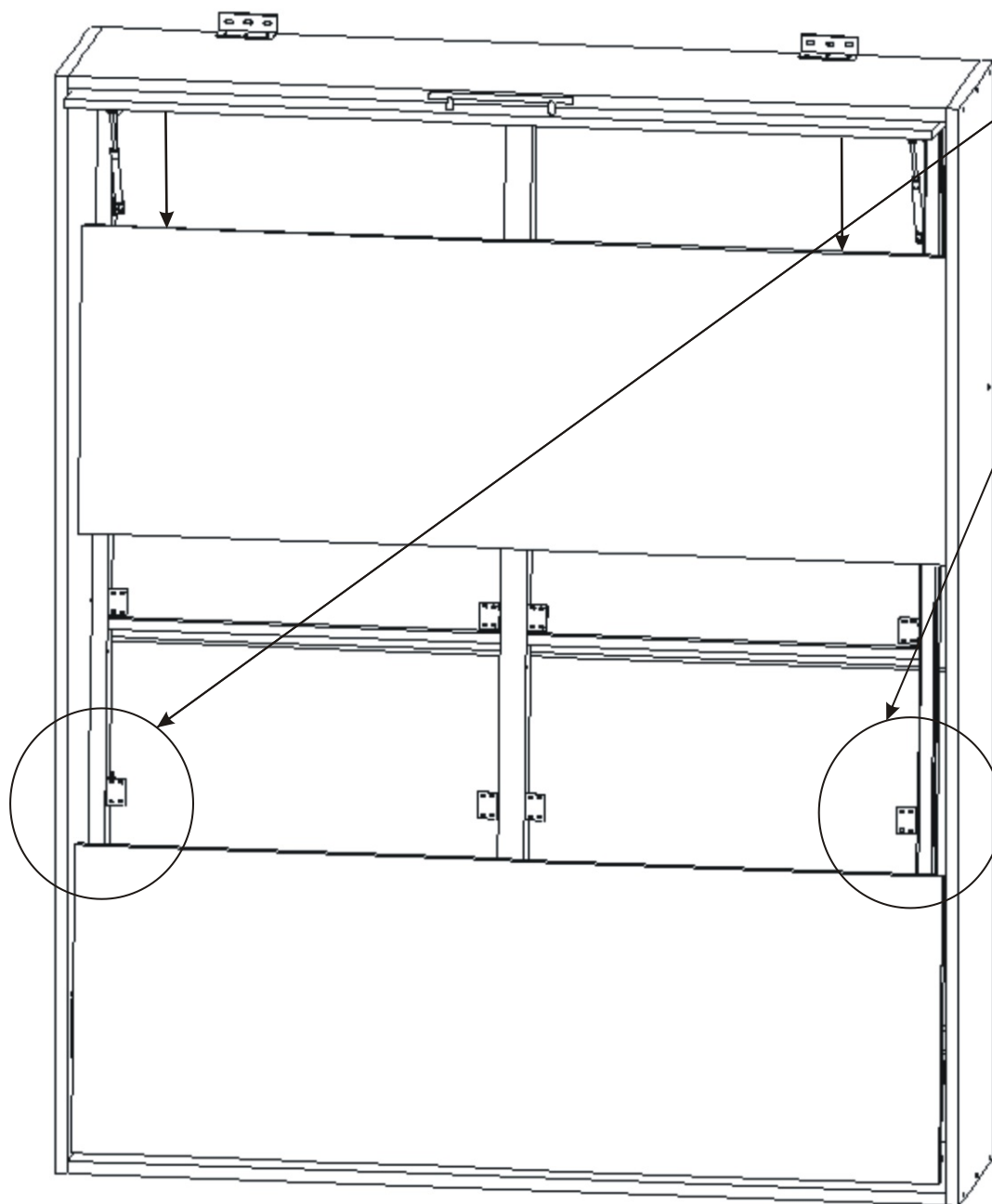
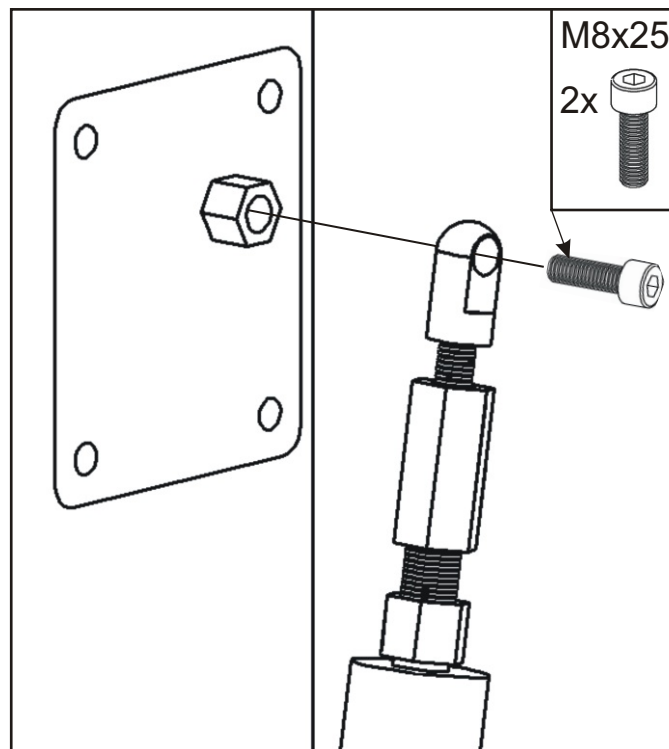
21.

Písty se upevňují při zavřených dveřích.
Nesmí být připevněna horní dorazová lišta
1_50x70x25mm.

*Poloha pro nasazení pístů
na mechaniku v korpusu (horní čepy).*

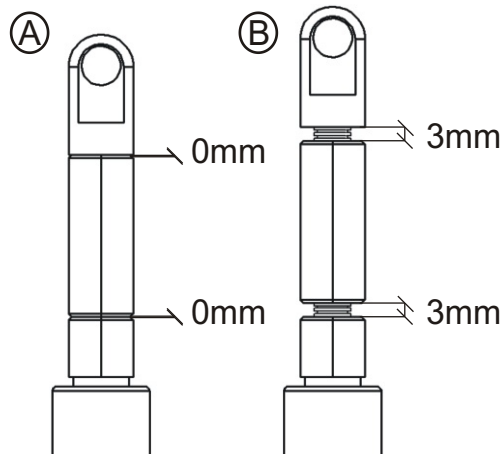
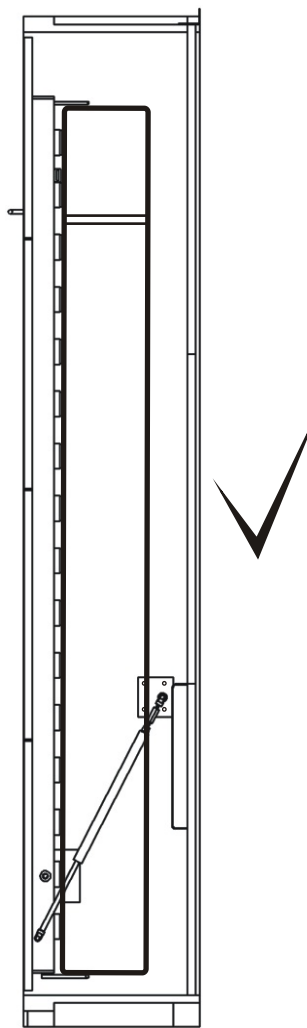
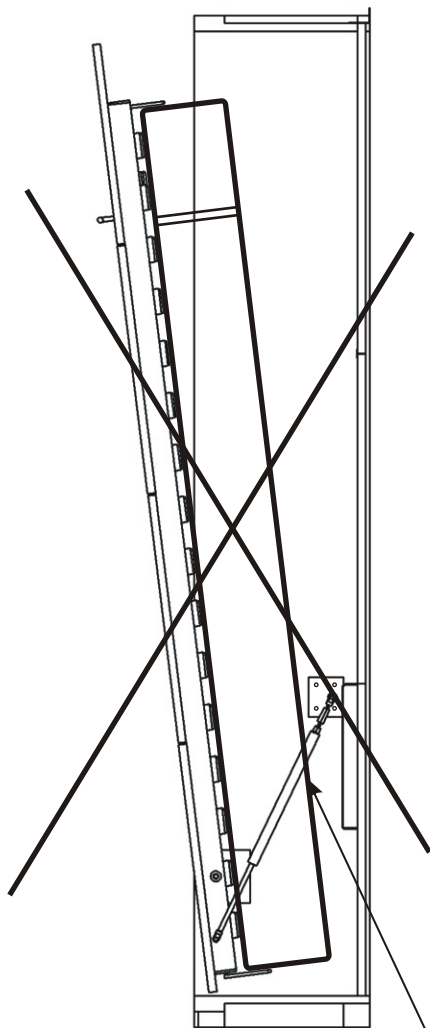
- 1) Dveře vyklopíme do vodorovné polohy
a celou pohyblivou část zatlačíme dovnitř.
- 2) Nyní volně nasadíme písty do horních čepů.

**Šroub nedotahujeme zcela,
musíme nechat vůli kvůli protáčení.
Jinak hrozí nenávratné poškození pístu!!!**



22. Nastavení pístu výklopné postele

Toto nastavení pístu se používá jen v případě, pokud se dveře spolu s matrací nedovírají.

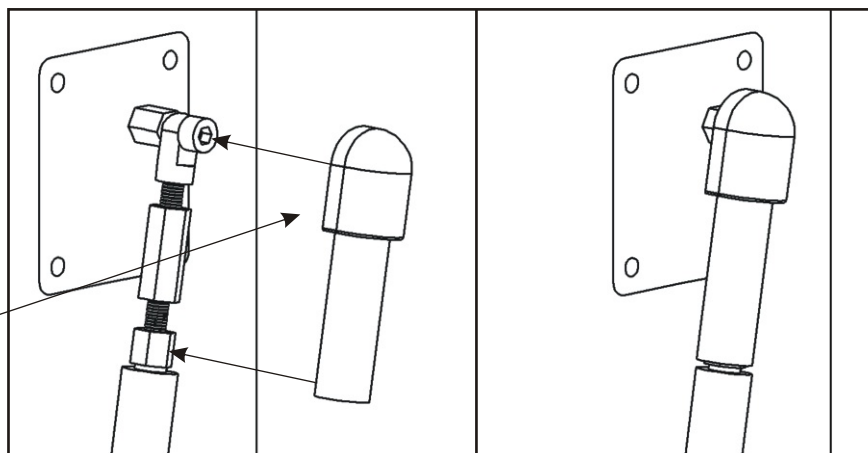


Nastavení rozteče pístů:

Při montáži výklopné postele použijeme písty, které jsou nastaveny jako na obrázku A. Pokud dveře spolu s matrací nedovírají, nastavíme rozteč pístu lehkým rozevřením o cca 1 až 2mm.

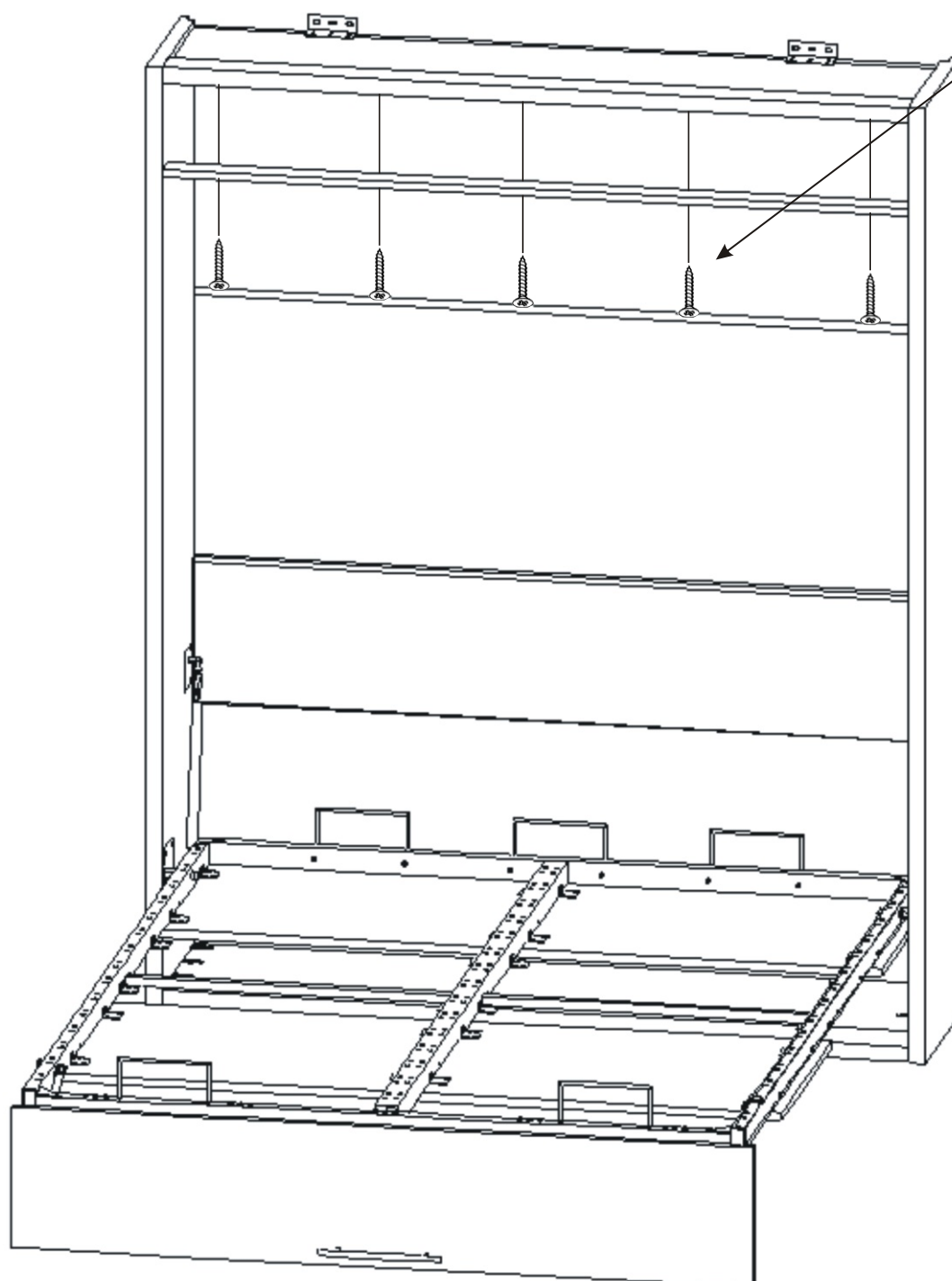
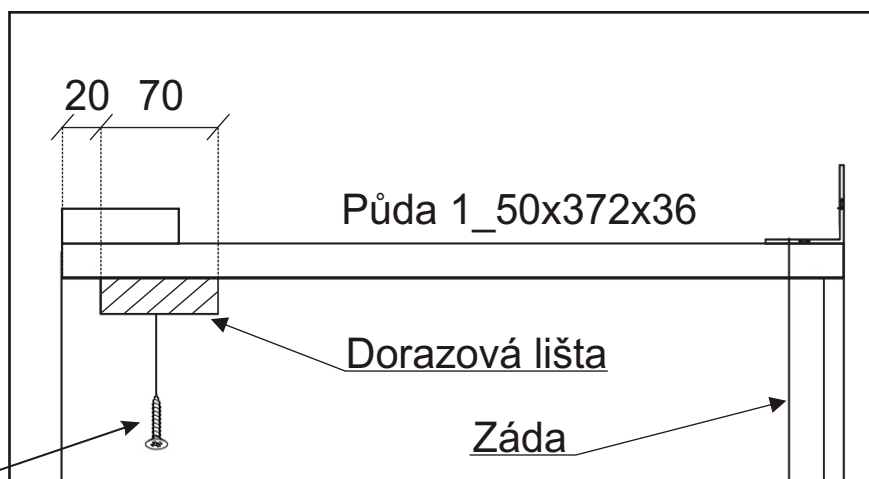
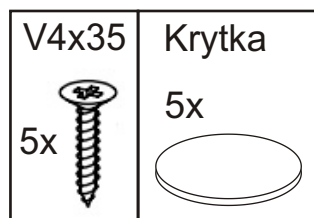
Maximální rozevření je 3mm !!!

Pokud nastavíte větší rozteč, NEVRATNĚ poškodíte písty. Na toto poškození se nevztahuje reklamacce.



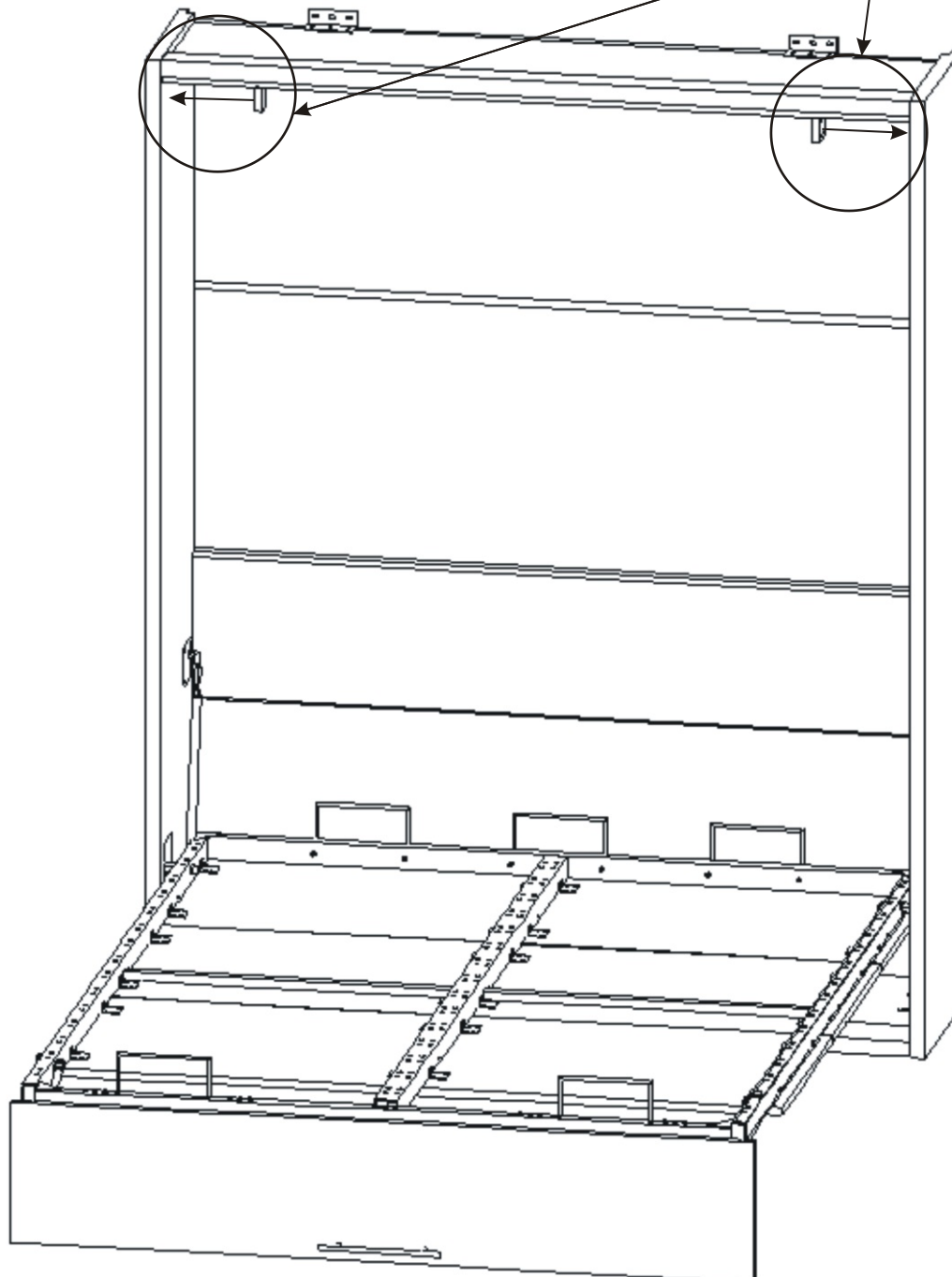
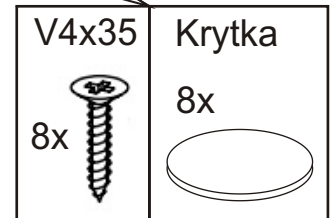
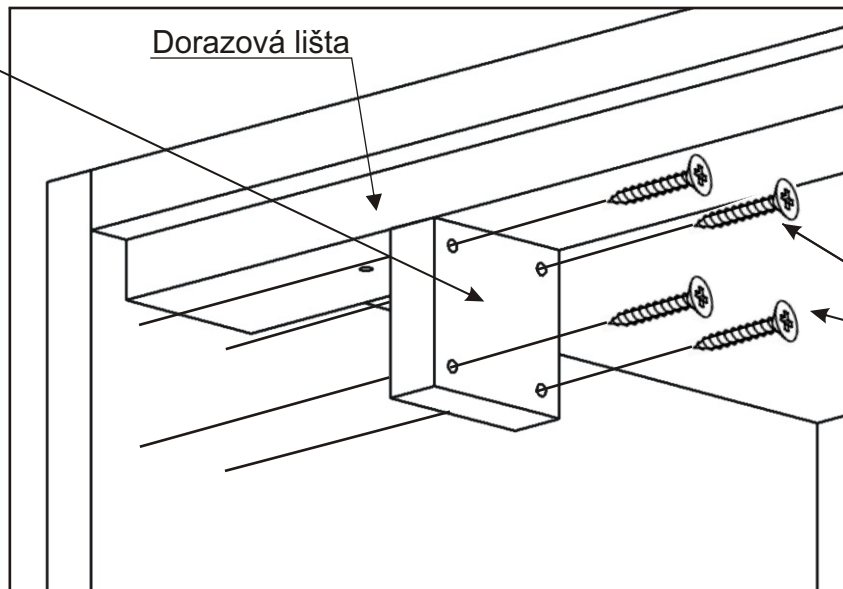
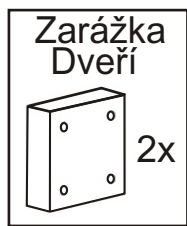
23.1.

Pomocí vrutů připevníme dorazovou lištu 20mm od přední hrany.
Lištu připevníme až po nasazení rámu a pístů.

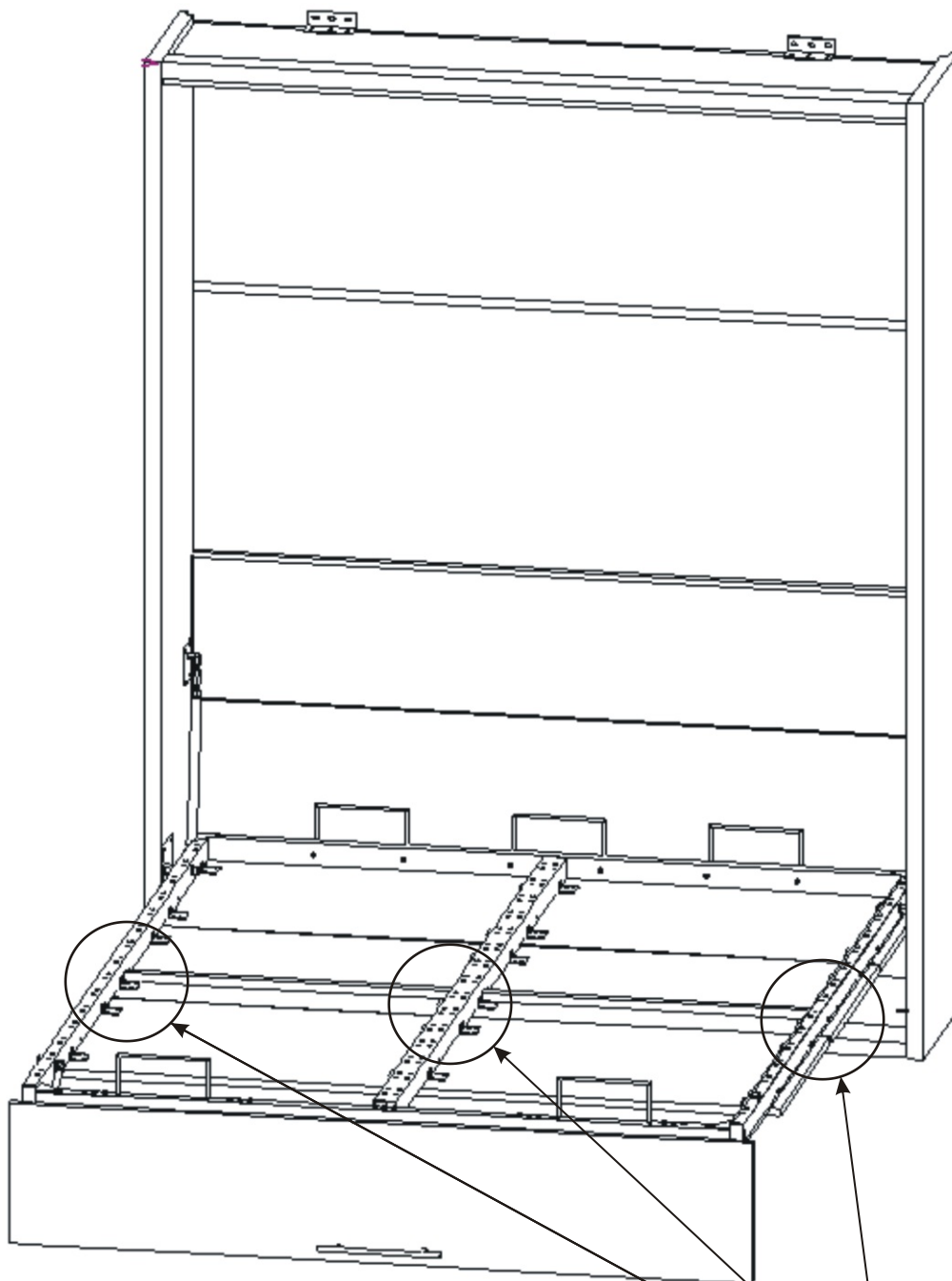


24.

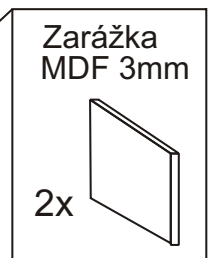
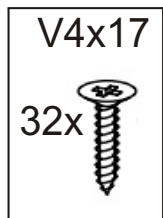
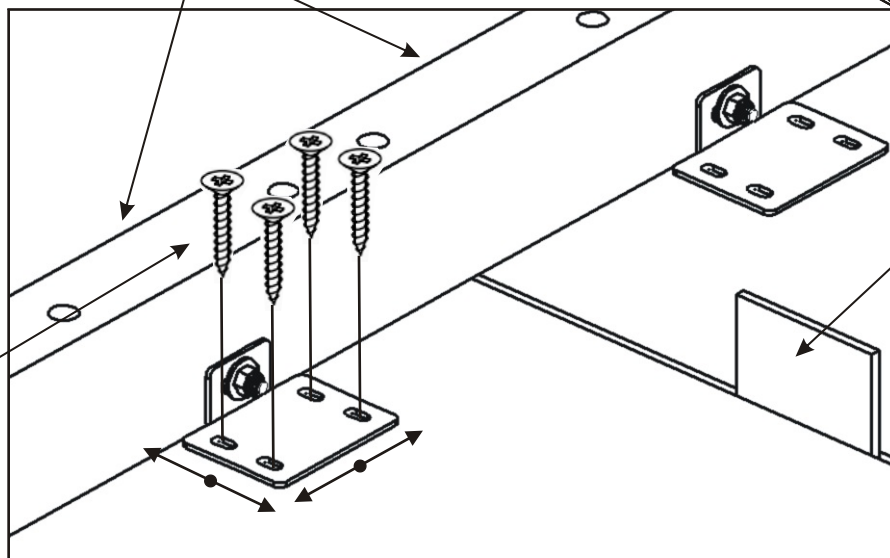
Na bok korpusu postele přšroubujeme pod dorazovou lištu zarážku dveří.



25.



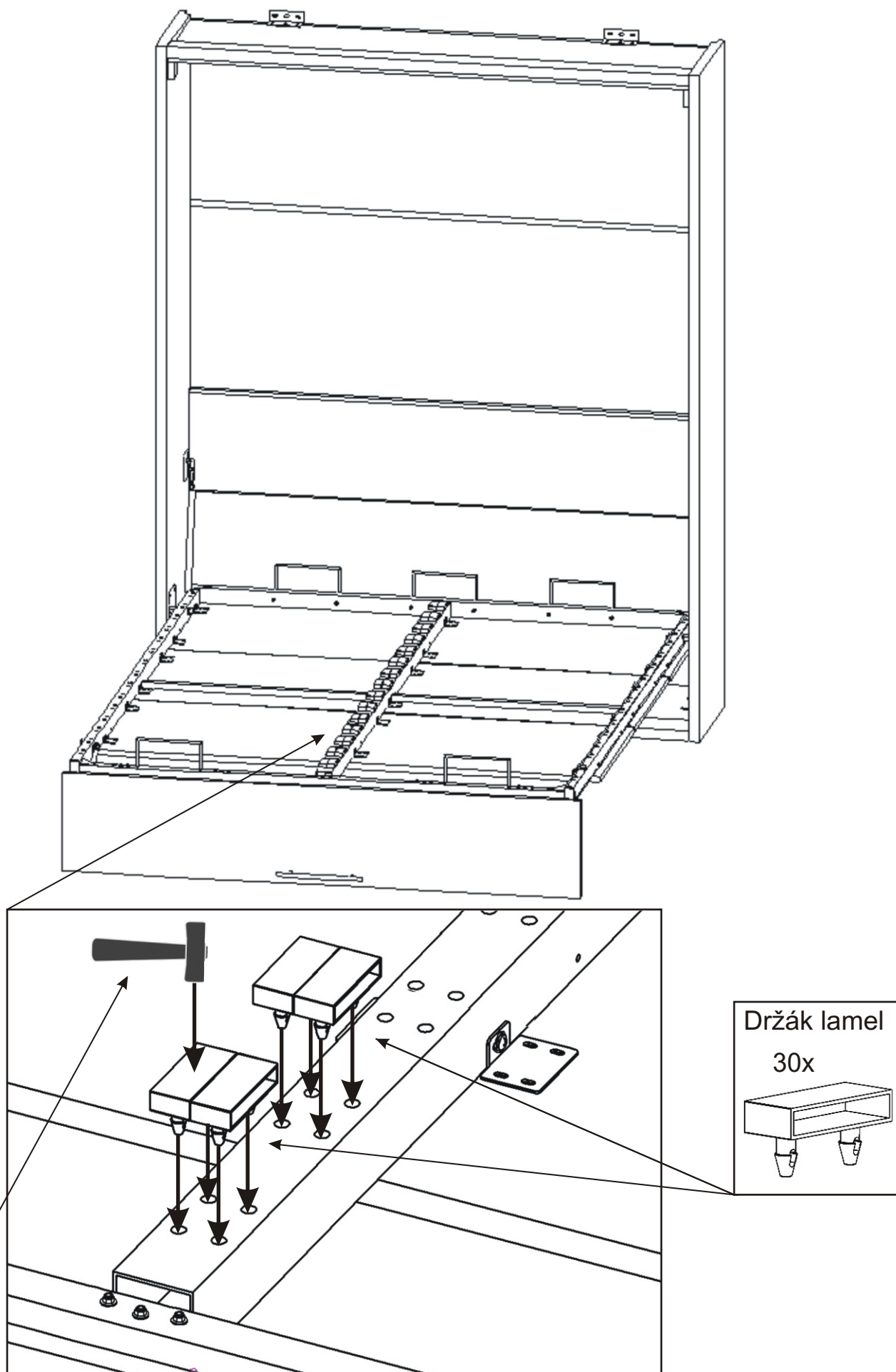
Srovnáme hrany dveří do roviny.



Pomocí vrutů připevníme rám postele k prostředním dveřím.

26. Nasazení lamel

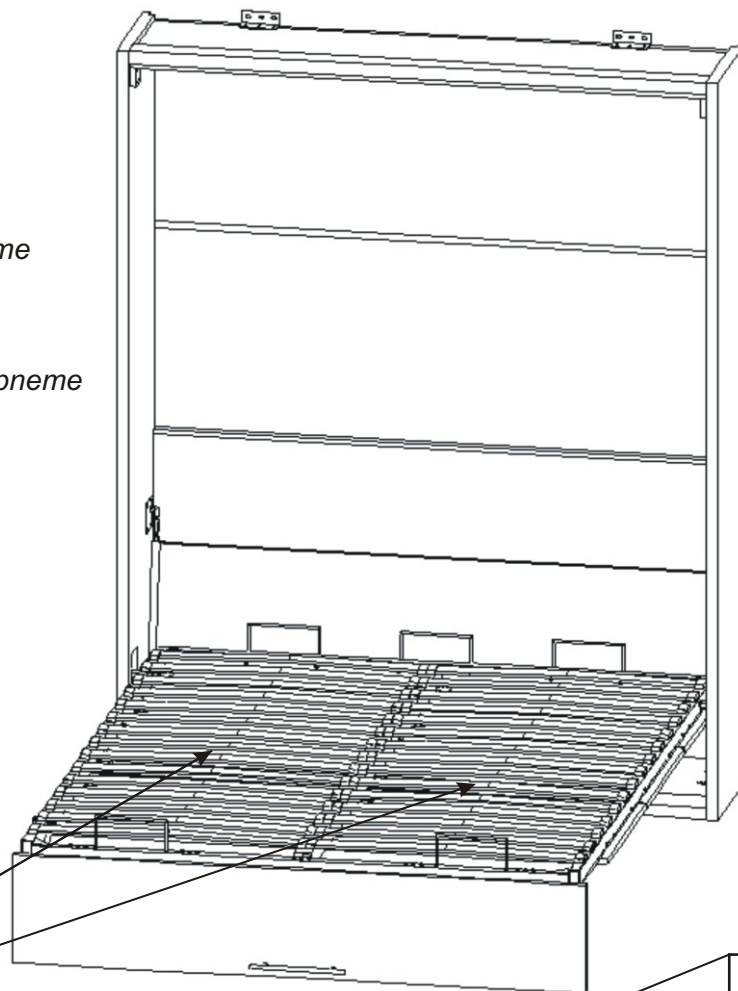
Jako první nalepíme držáky lamel na prostřední část rámu.



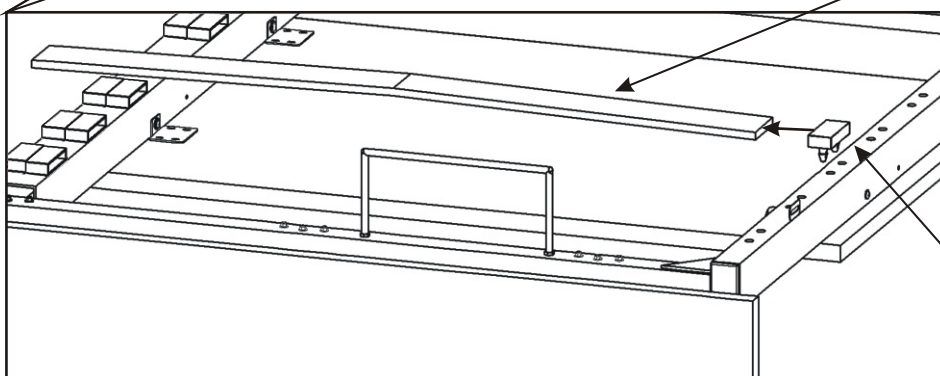
Opatrně nalepíme držáky lamel, pozor nemůžeme použít kovové kladivo, aby nedošlo k poškození držáku.

27. Nasazení lamel

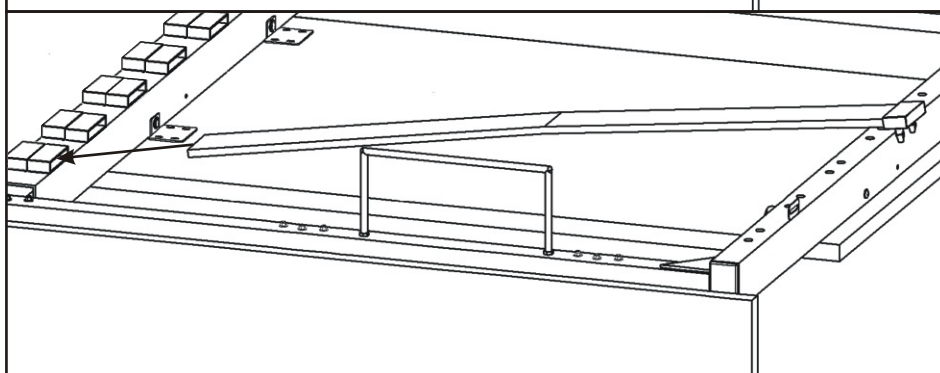
- 1) Na jeden konec lamely nasadíme plastový držák lamel.
- 2) Volný konec lamely nasadíme na držák na rámu.
- 3) Lamelu s držákem lamel naklepeme na rám.



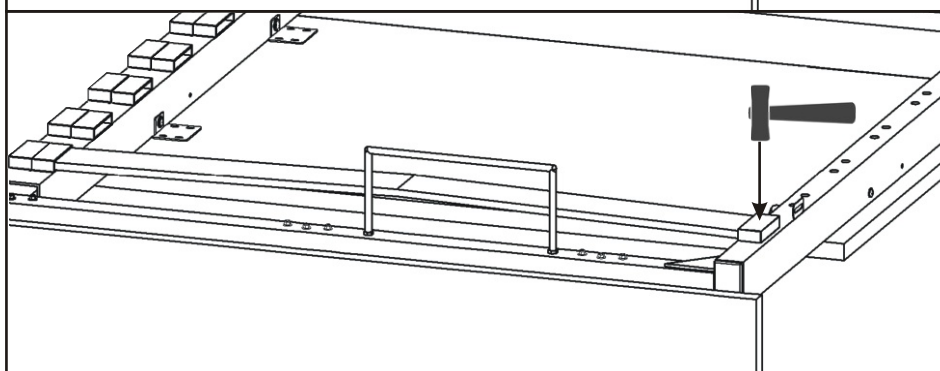
27.1.



27.2.

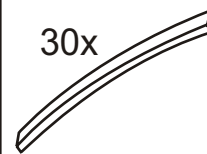


27.3.



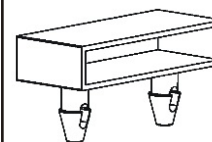
Lamely

30x



Držák lamel

30x



28.

Do rámu vložíme matraci a navlečeme jistící pásek s karabinou.

