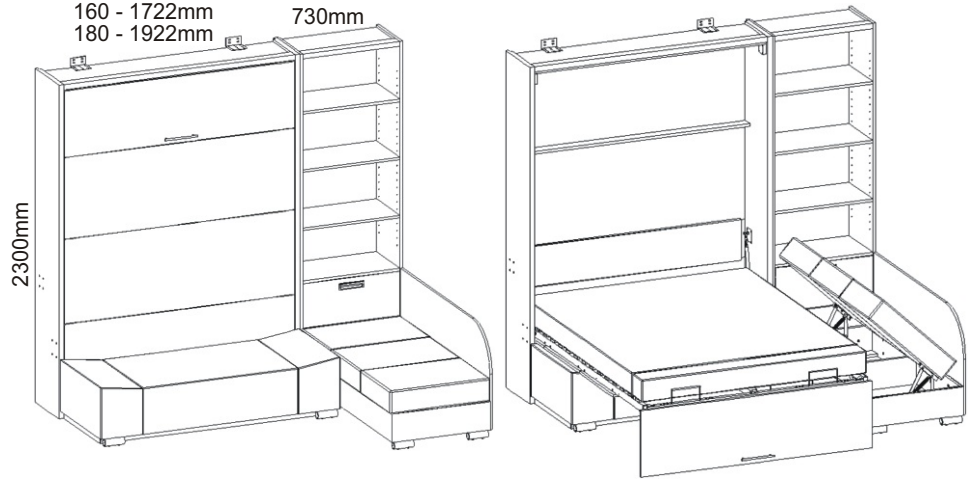


# VS 21075P 120,140,160,180 - Sofa

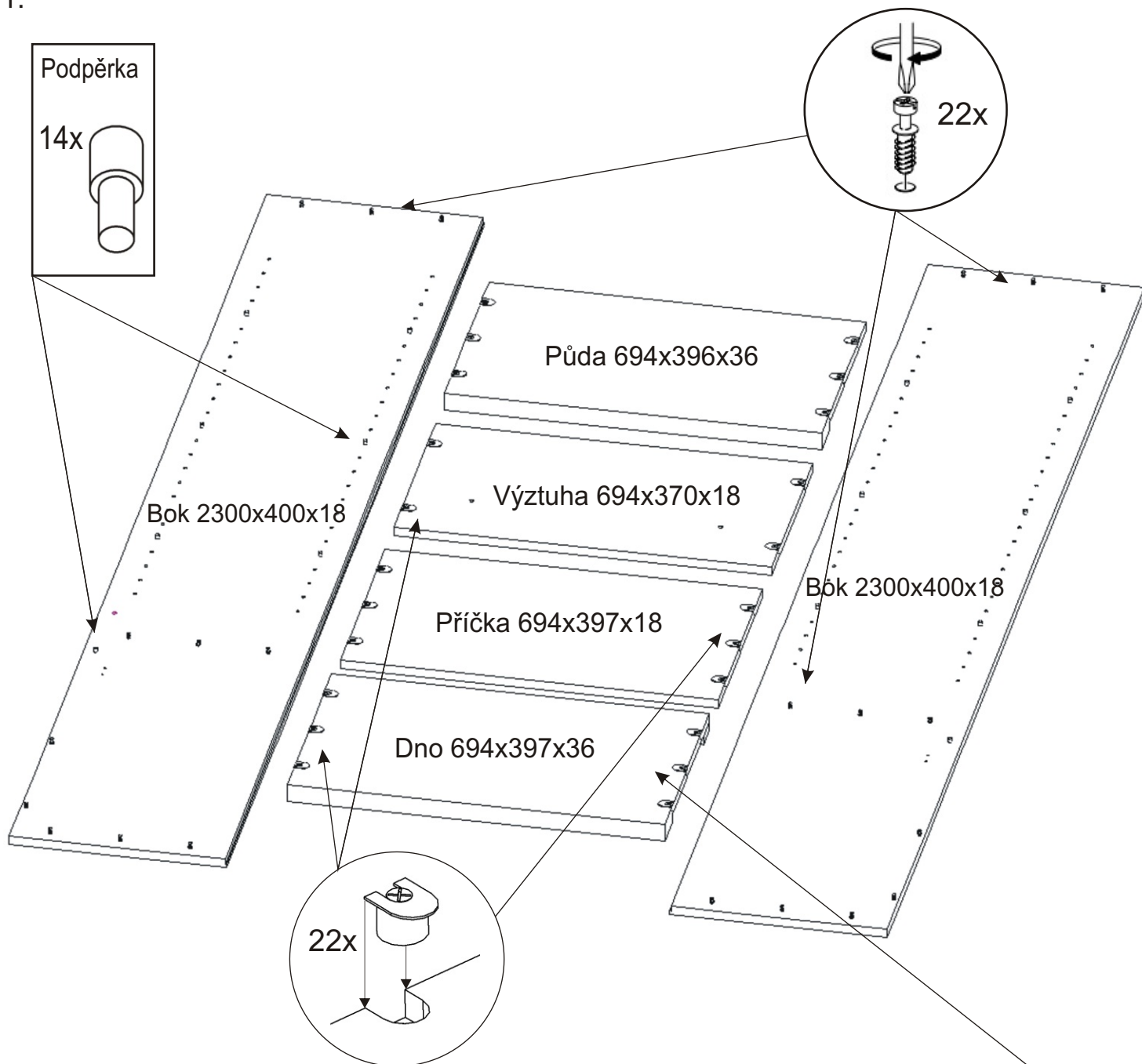
120 - 1322mm  
140 - 1522mm  
160 - 1722mm  
180 - 1922mm



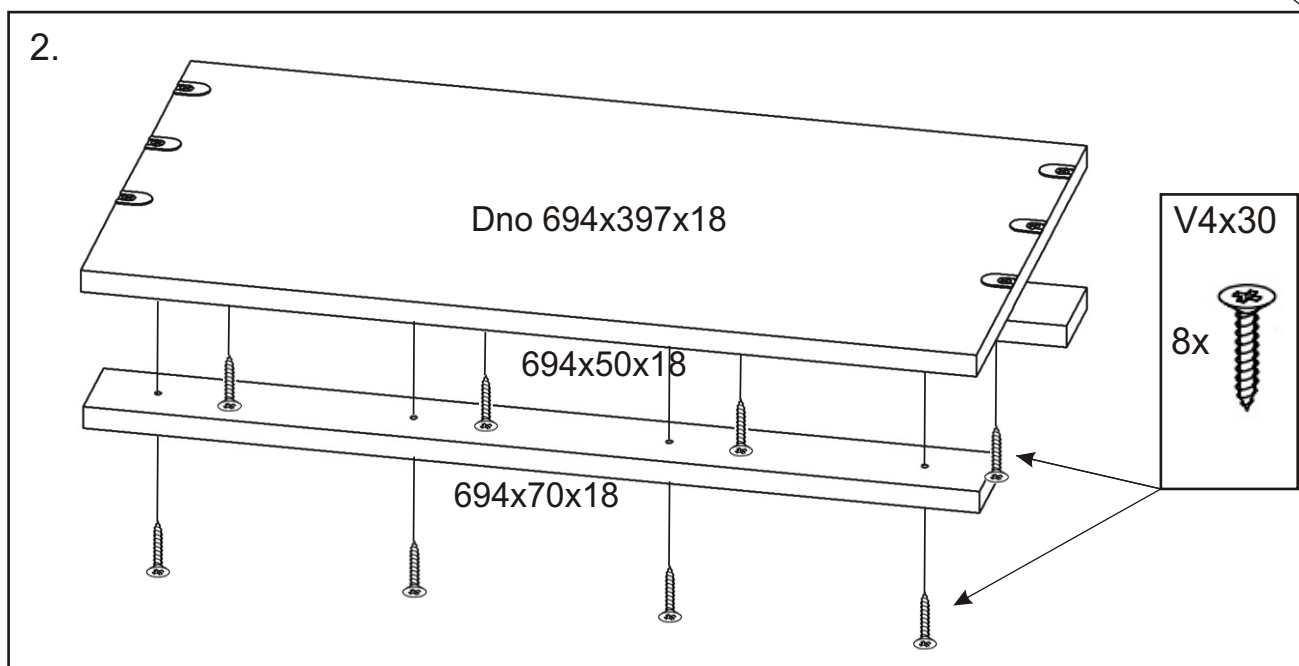
Při nejasnostech s montáží se nám ozvěte, předáme vám našeho technika.

<b>Matice samojistná M6</b>  120 - 6ks 140 - 6ks 160 - 10ks 180 - 10ks		<b>Držák matrace přední</b>  120 - 1ks 140 - 1ks 160 - 2ks 180 - 2ks		<b>Držák matrace zadní</b>  120 - 2ks 140 - 2ks 160 - 3ks 180 - 3ks		<b>Spojovací excentr malý + šroubky</b>  22x 22x													
<b>Úchytka + šroubky 16mm</b>  1x 2x		<b>Příložný pant</b>  2x		<b>Pružina malá hrubá</b>  2x		<b>Eurošroub</b>  120-12ks 140-15ks 160-15ks 180-18ks		<b>V 3,5x16</b>  18x		<b>Závěs koše</b>  2x		<b>Plastová podložka 25x25x14</b>  2x							
<b>Vratový šroub 30mm</b>  2x		<b>Spojovací šroub</b>  6x 4x 30mm 4mm		<b>Podpěrka</b>  14x		<b>Kovová válcová noha 50mm</b>  4x		<b>Plastová noha 50x50x50</b>  2x		<b>Plynový píst malý</b>  120,140-80N 160,180-100N 2x		<b>Plynový píst velký</b>  2x							
<b>Spojovací excentr Velký + šroubky</b>  16x 16x		<b>Usazovací plech Malý 80x90</b>  1x L 1x P.		<b>Usazovací plech velký 100x120</b>  1x L 1x P.		<b>Hřebík</b>  150x		<b>M 6x35 záпустný</b>  16x		<b>Spojovací plech 100x30</b>  3x		<b>Lepidlo na kov</b>  1x							
<b>Úhelník 150x85x45</b>  2x		<b>Zarážka Dveří</b>  2x		<b>Popruh</b>  1x		<b>Zarážka MDF 3mm</b>  6x		<b>Krytka</b>  38x		<b>Podložka M13</b>  4x		<b>V4x35</b>  20x		<b>Matice M8</b>  2x					
<b>Úchytka 192mm</b>  1x		<b>Hmoždinka Ø12</b>  6x		<b>M8x25</b>  2x		<b>M12x70</b>  2x		<b>V4x17</b>  100x		<b>V4x20</b>  28x		<b>V4x30</b>  21x		<b>V6x70</b>  6x		<b>V4x16</b>  32x		<b>Krytka pístu</b>  2x	

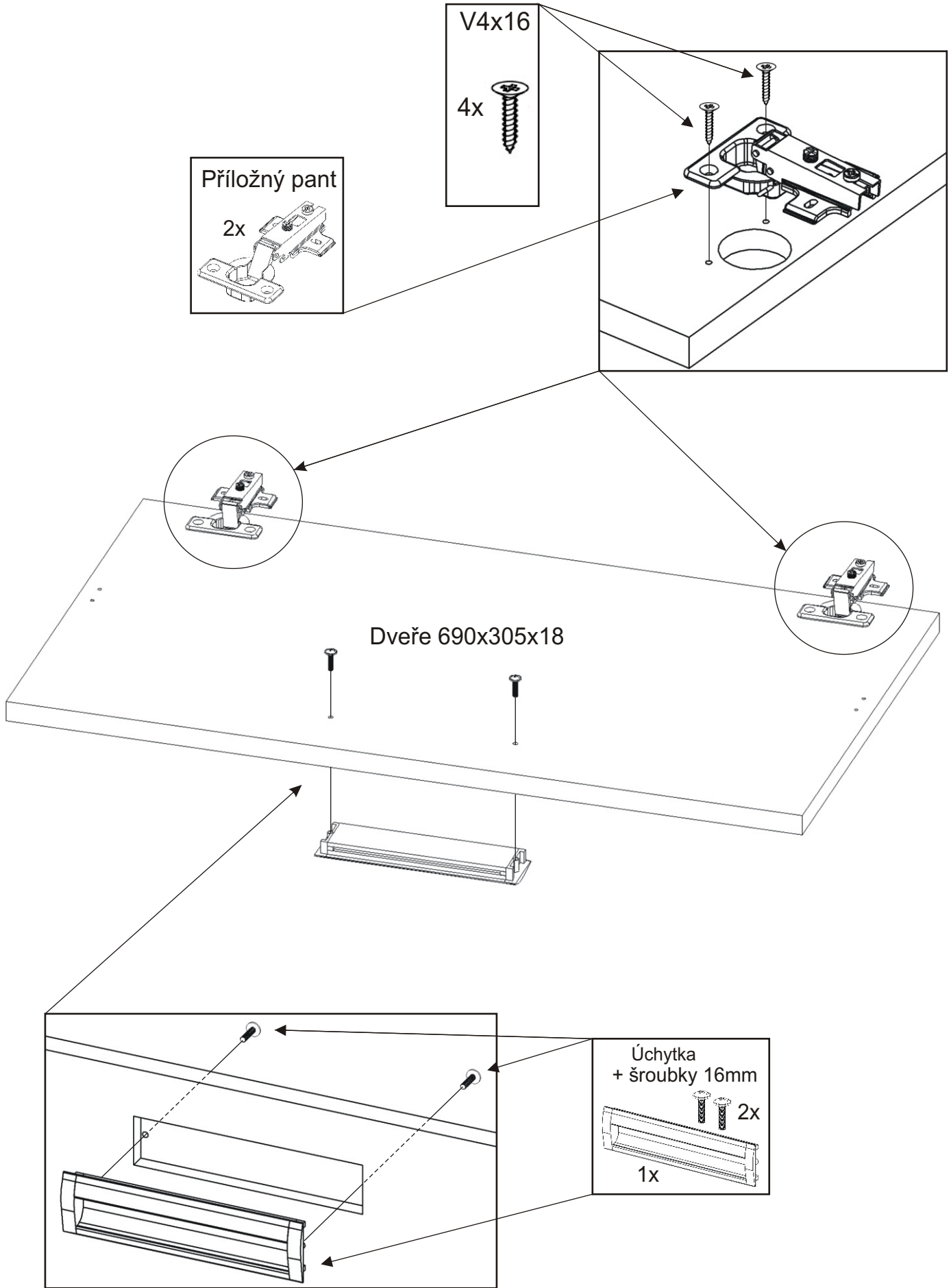
1.



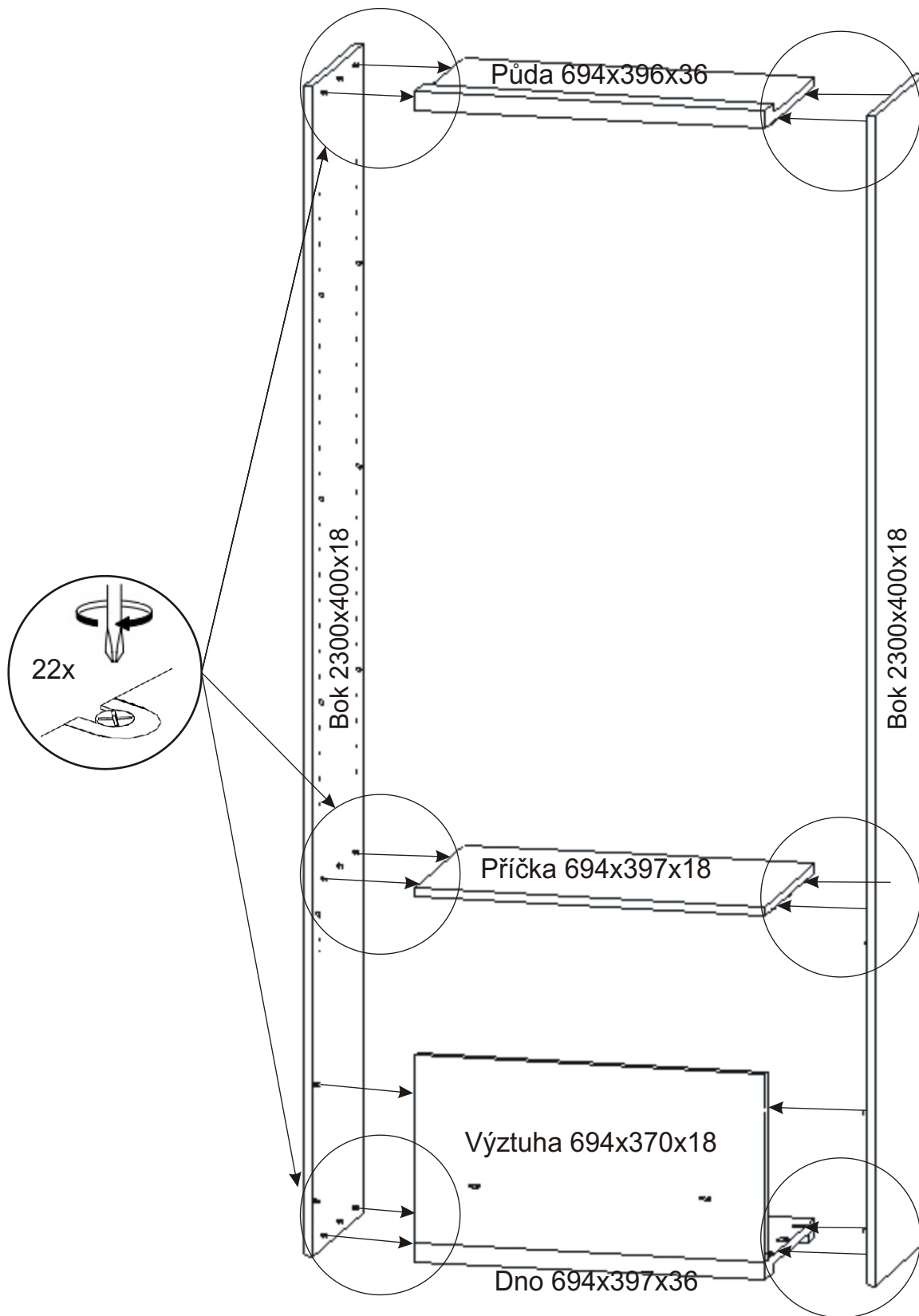
2.



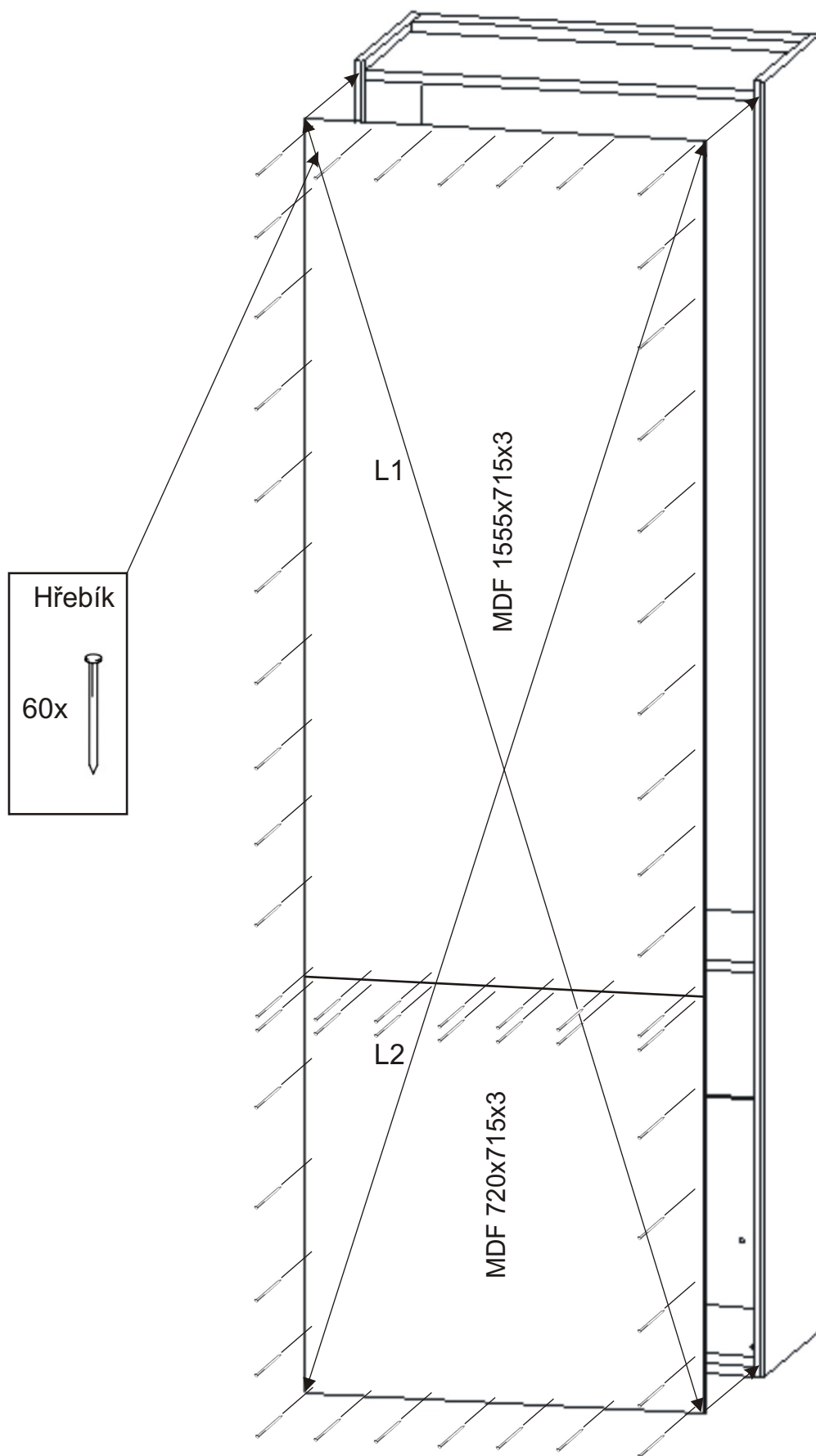
3.



4.

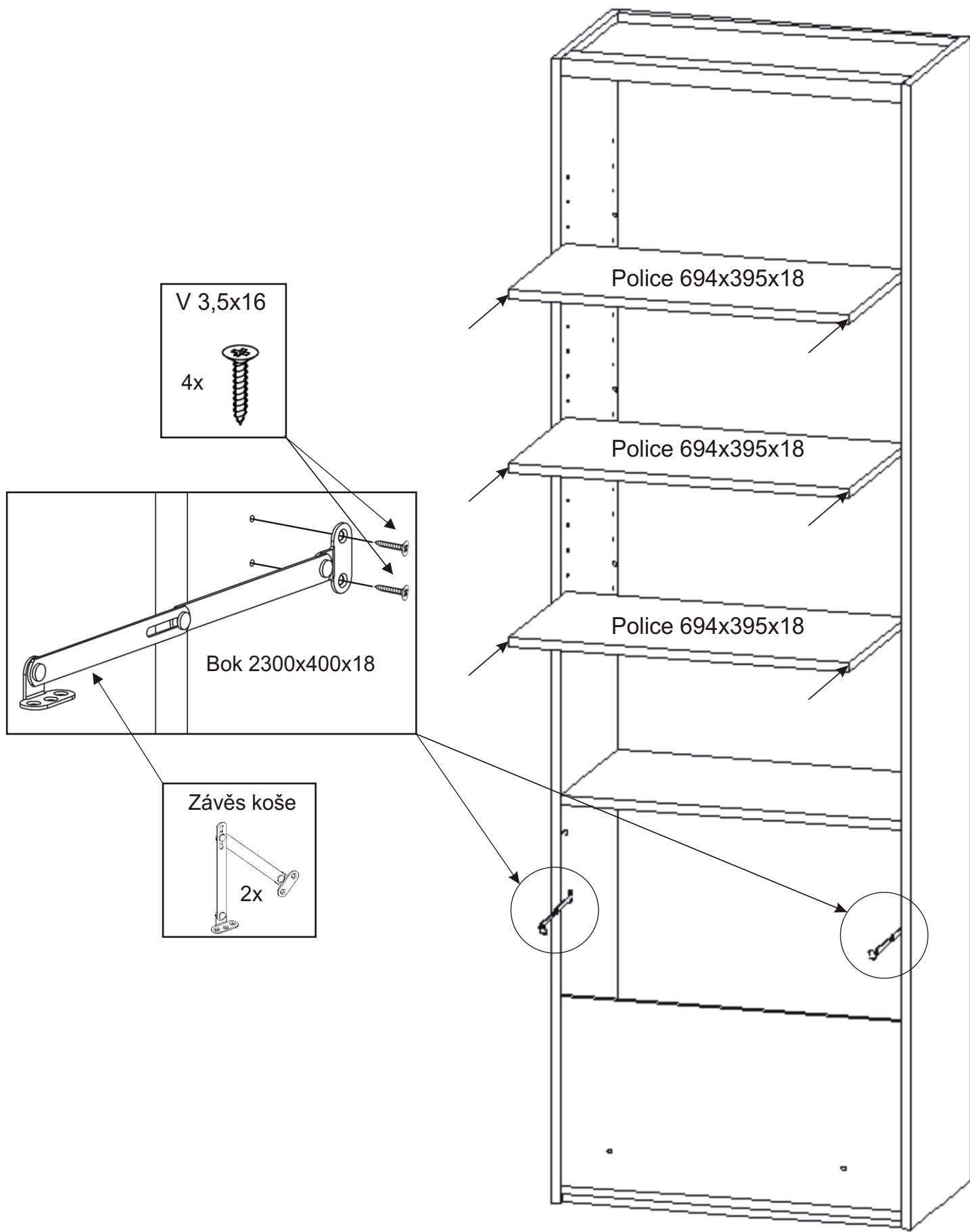


5.



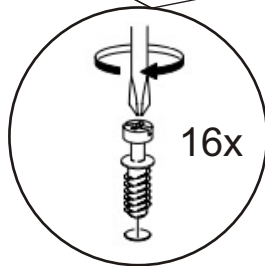
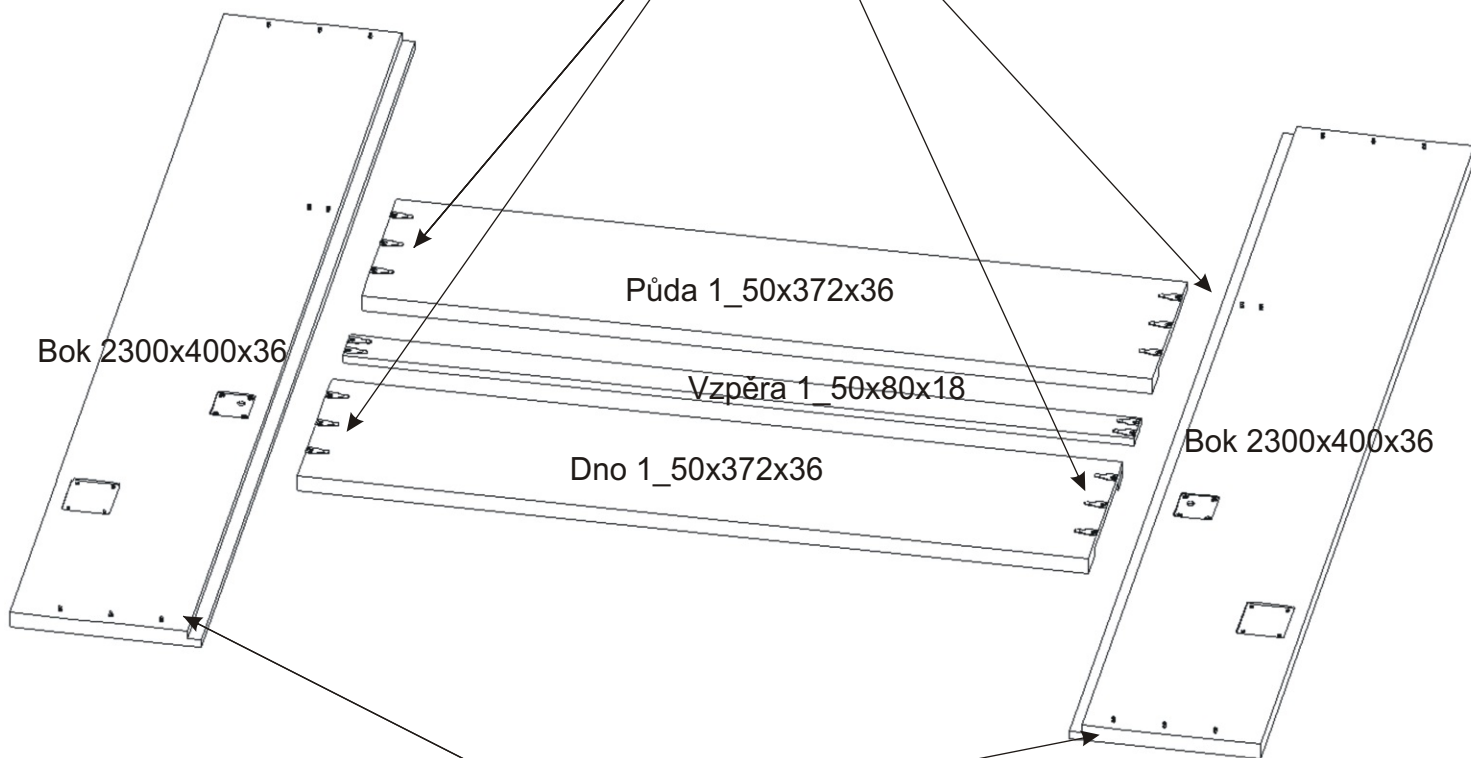
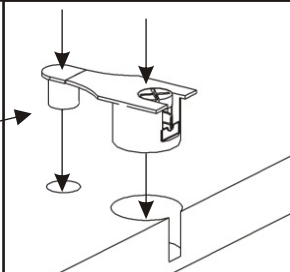
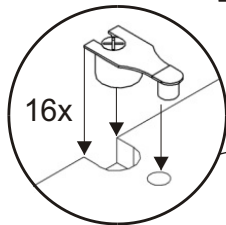
L1 = L2

6.

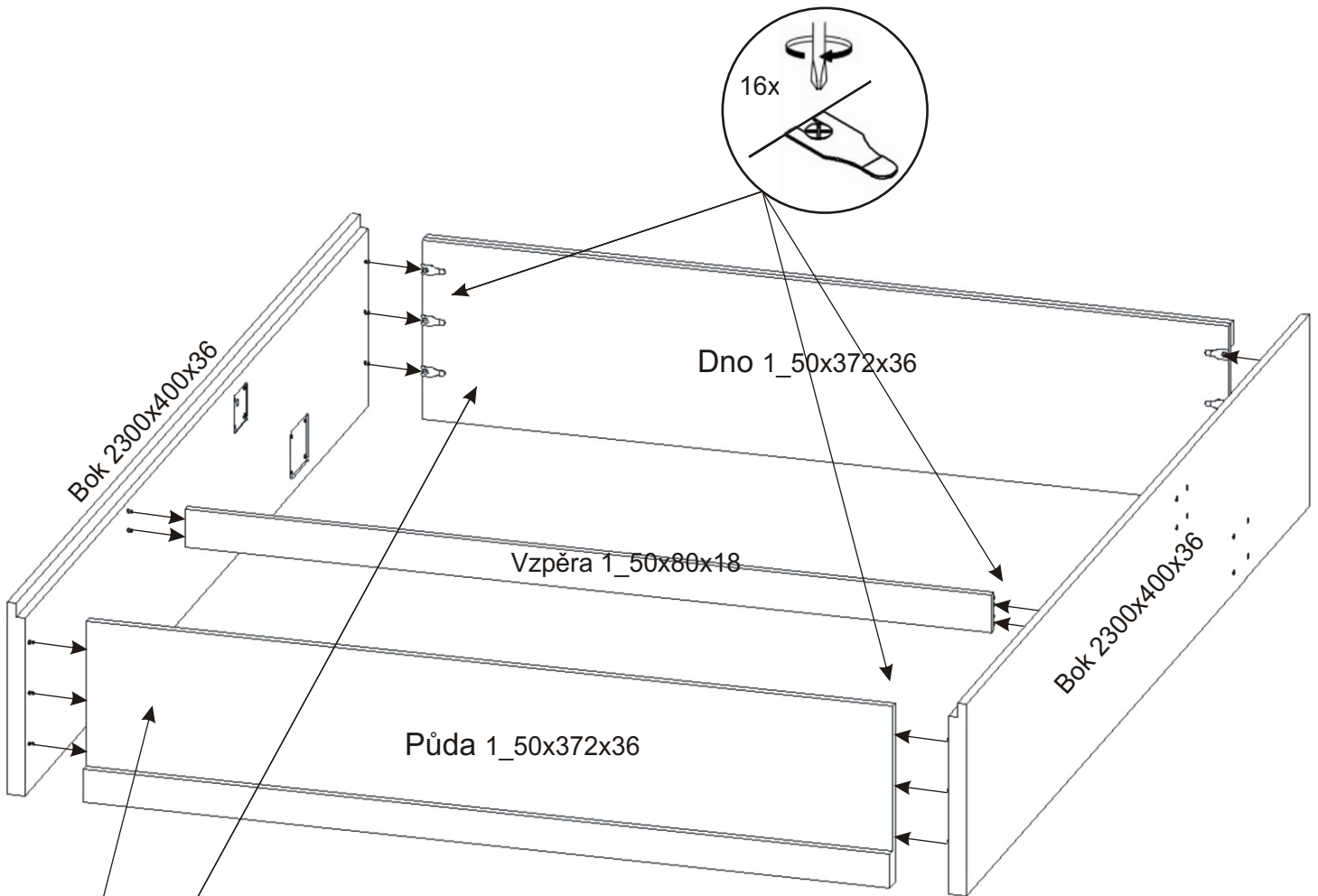


7.

Excentry je důležité naklepávat souběžně  
(ideálně gumovým kladívkem)  
na jednu i druhou stranu,  
aby nedošlo k vylomení.

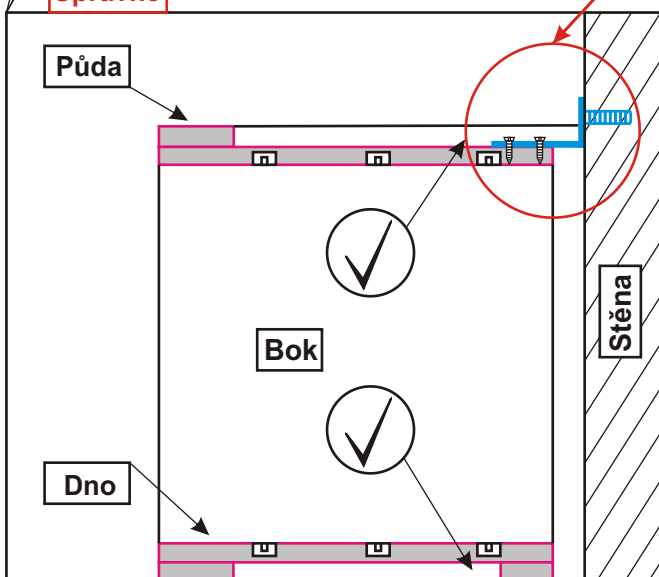


8.

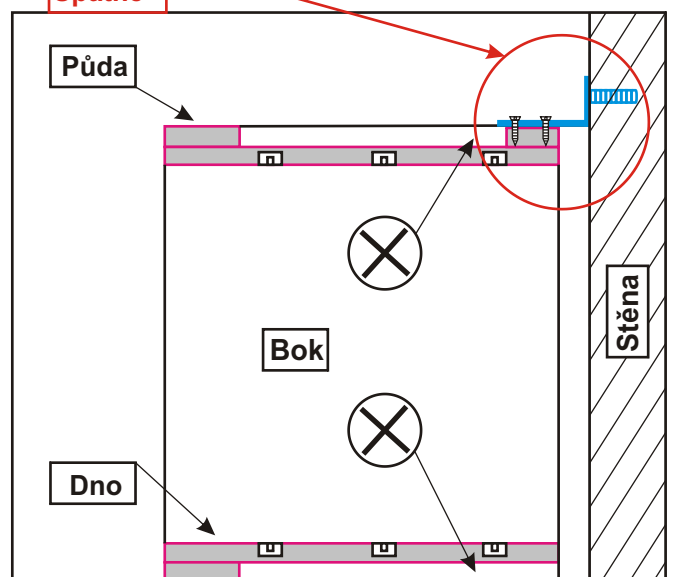


**Je důležité neprohodit půdu za dno!!  
Vruty musí být upevněny do široké desky,  
ne do lišty!  
Jinak hrozí pád výklopné postele  
a nebezpečí vážného úrazu!**

**Správně**

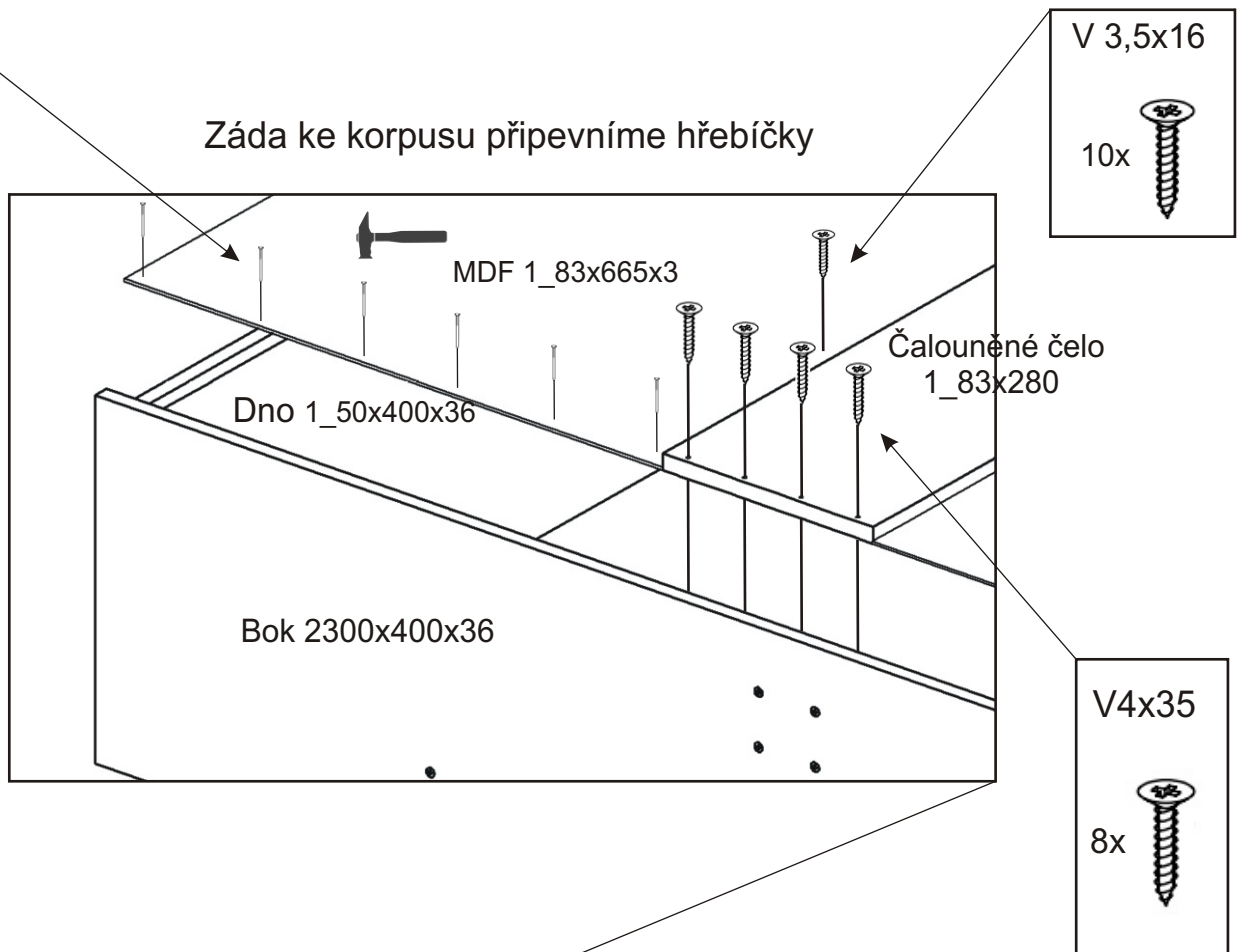
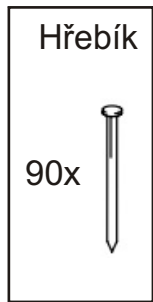


**Špatně**

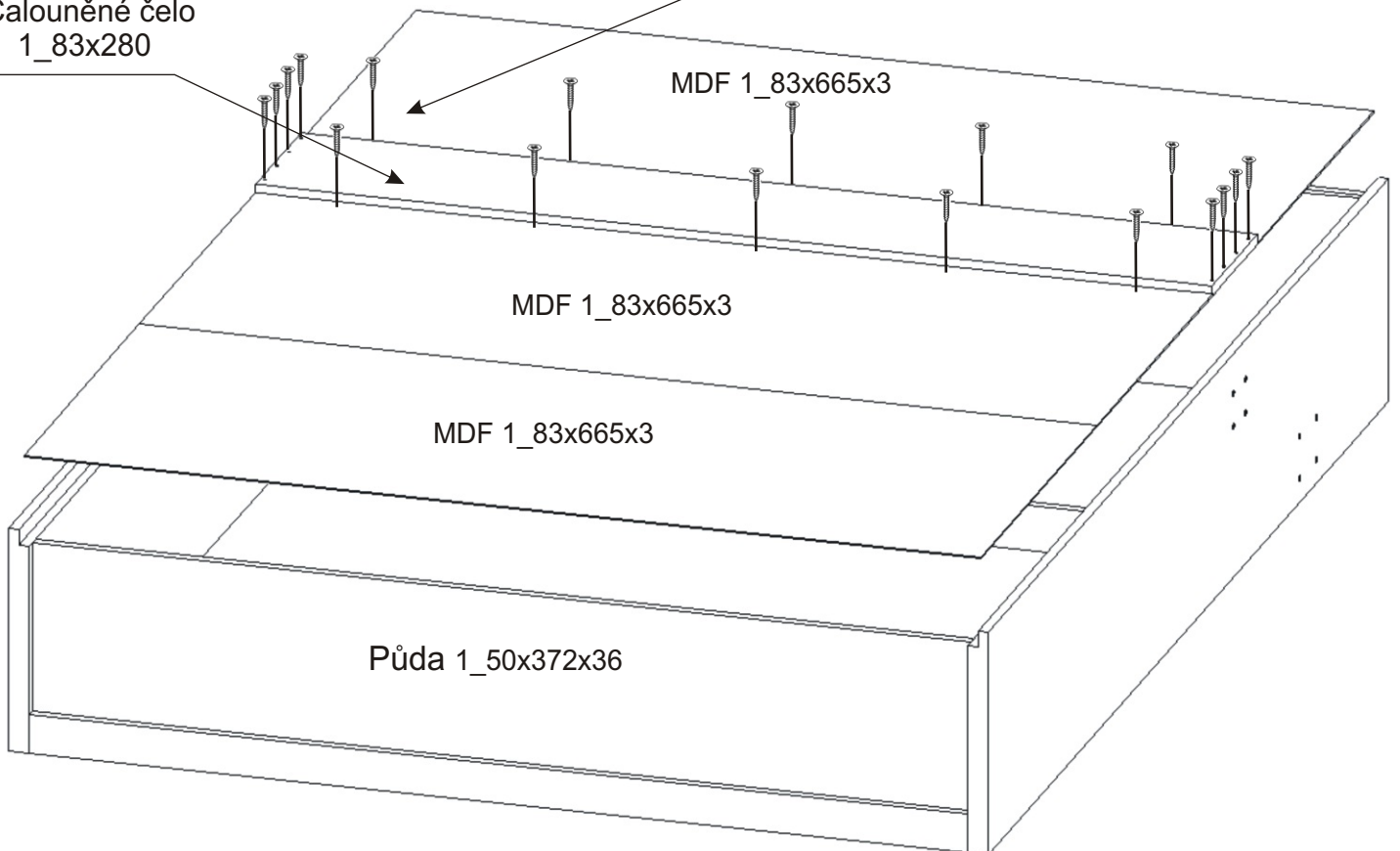


9.

Než připevníme záda skříně je důležité změřit a vyrovnat úhlopříčky  $L1 = L2$ .

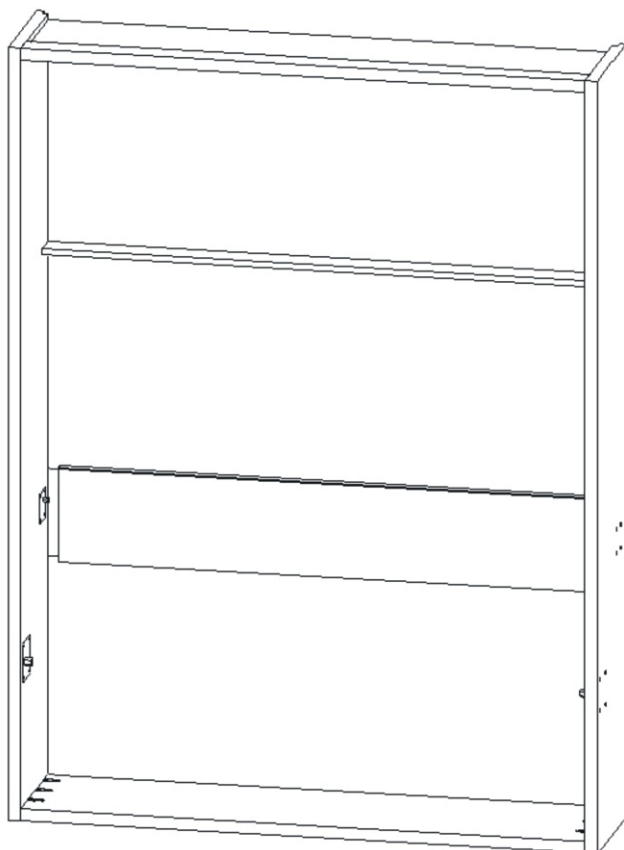
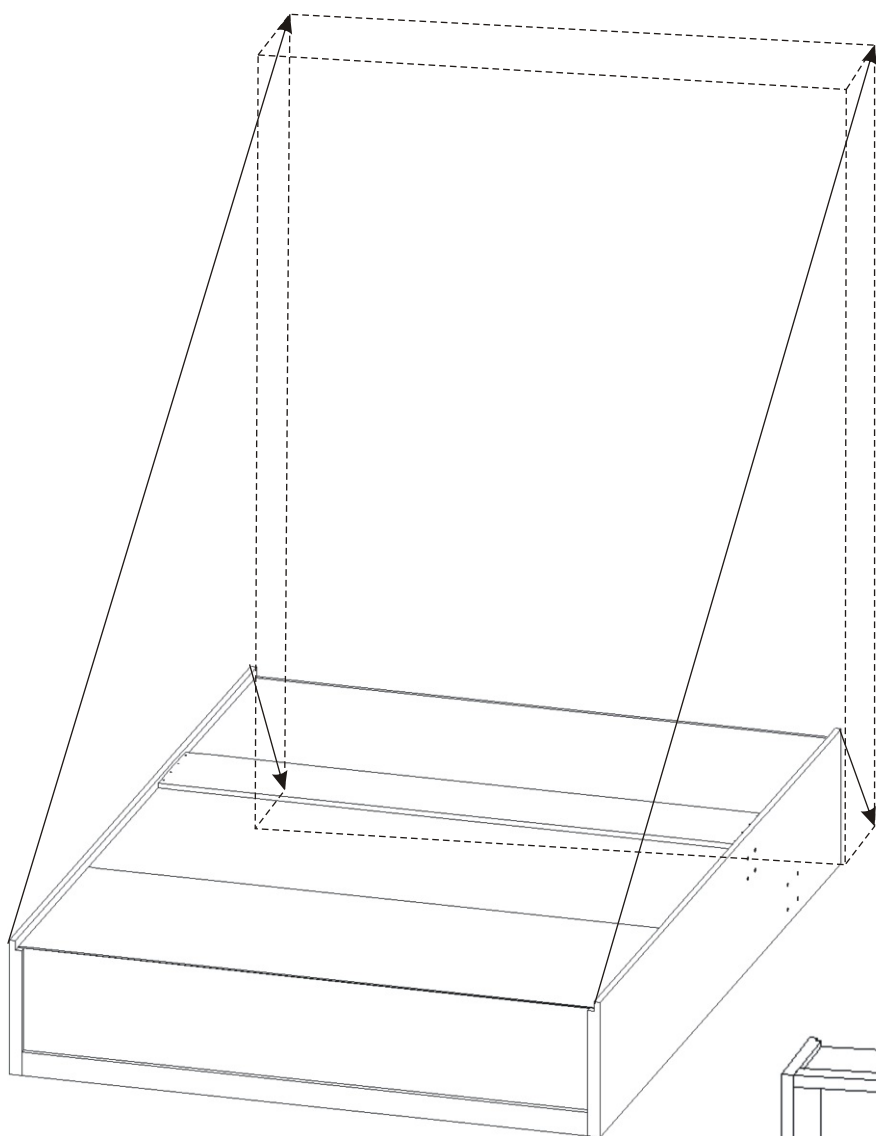


Čalouněné čelo  
1\_83x280



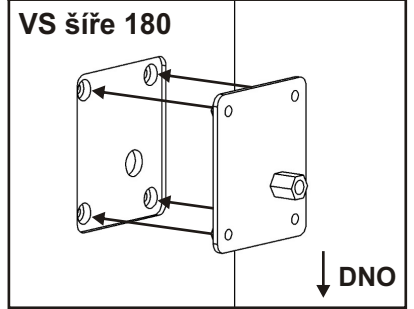
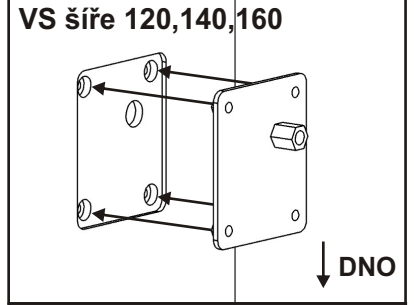
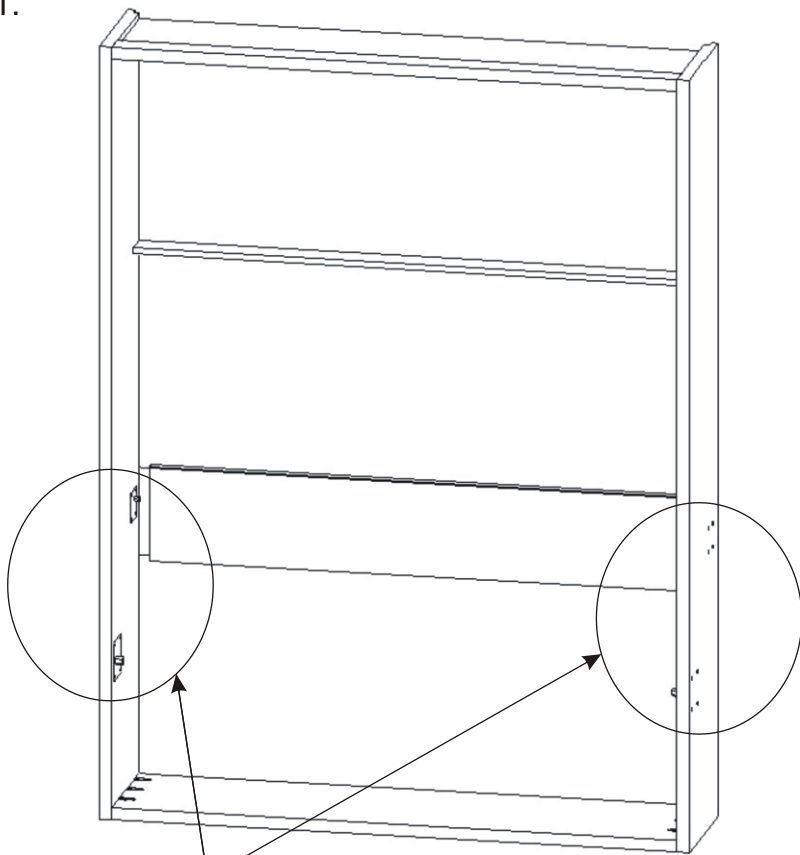
10.

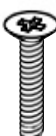
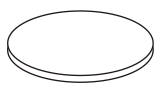
Nyní pomocí dvou lidí zvedneme korpus postele.

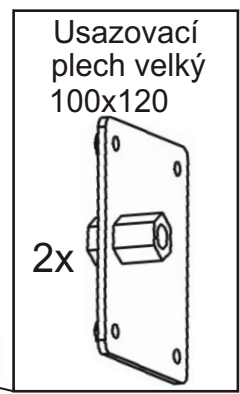
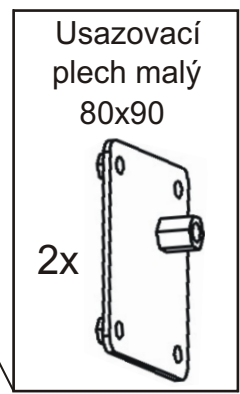
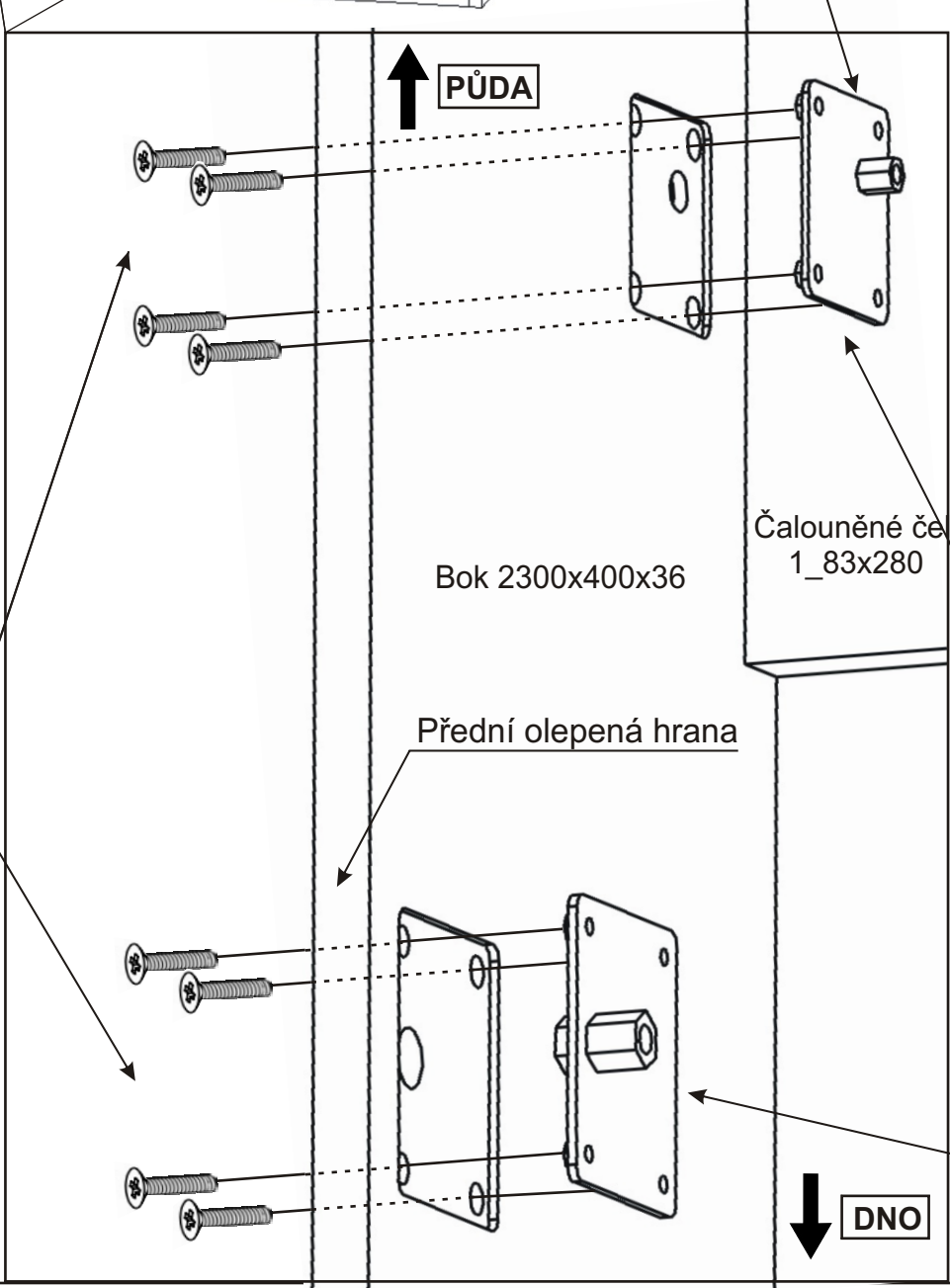


11.

**Připevnění malého usazovacího plechu 80x90:**



- M 6x35 zápusťný  
16x 
- Krytka  
16x 



Čalouněné čelo 1\_83x280

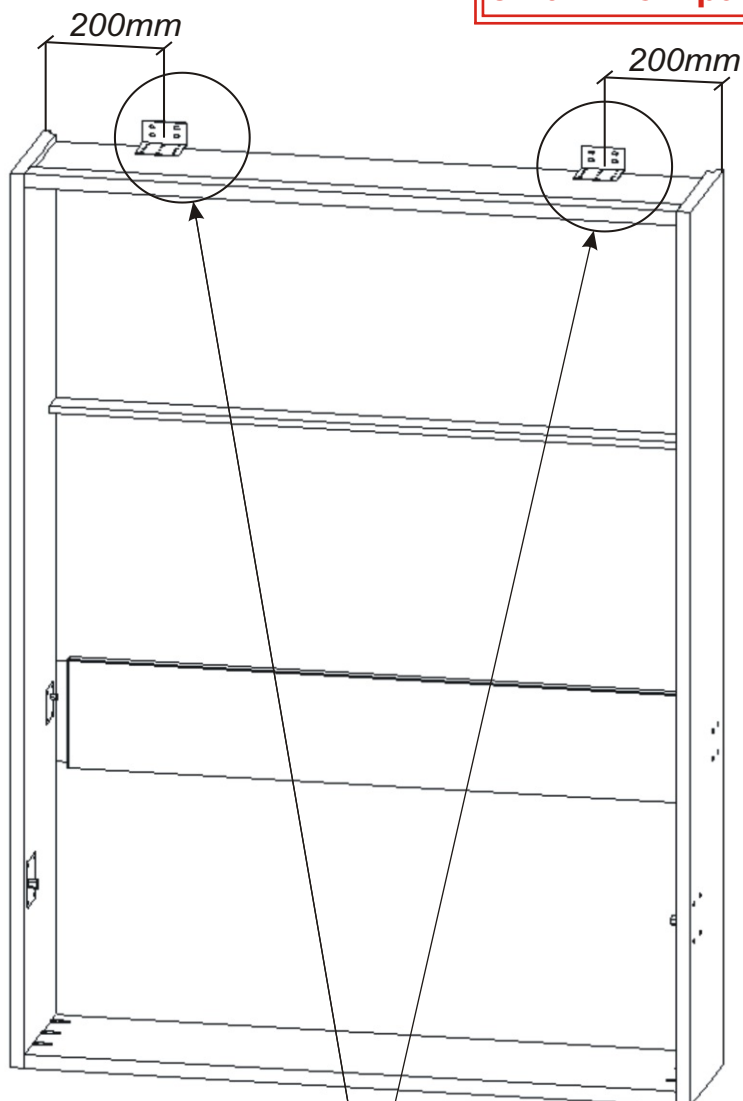
Bok 2300x400x36

Přední olepená hrana

PŮDA

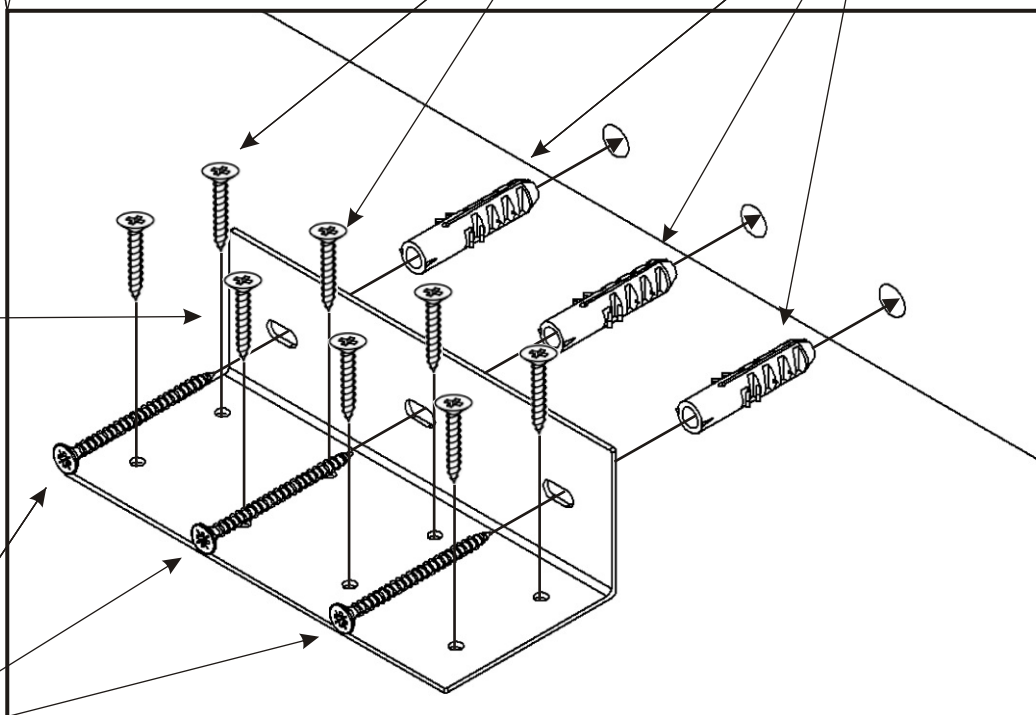
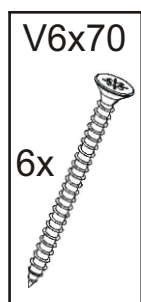
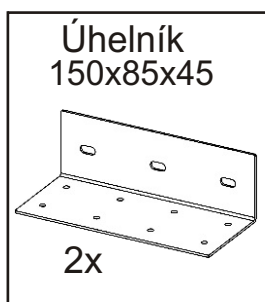
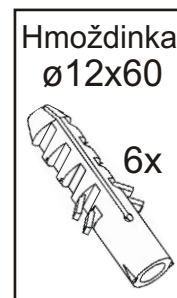
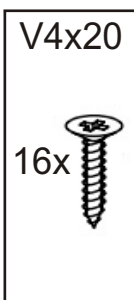
DNO

**Výklopná postel musí být před nasazením kovového roštu upevněna ke zdi!  
Jinak hrozí pád při otevírání!!!**

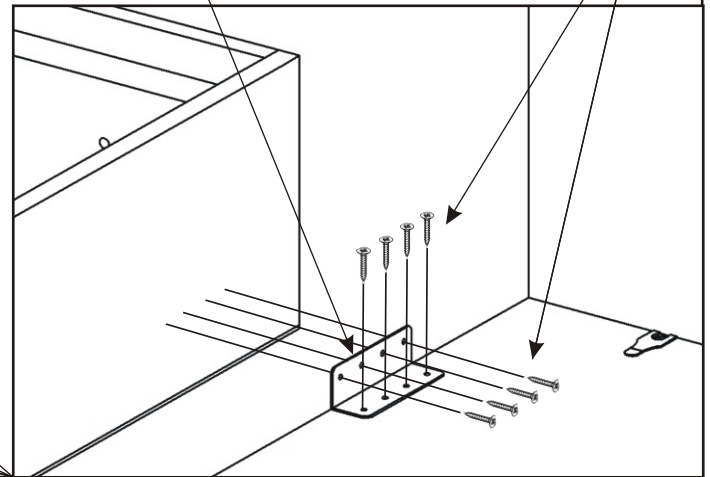
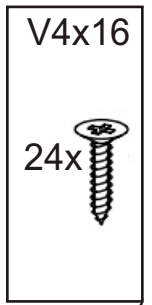
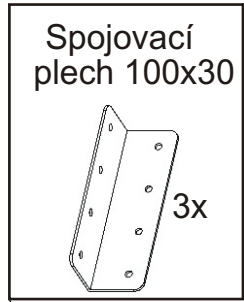
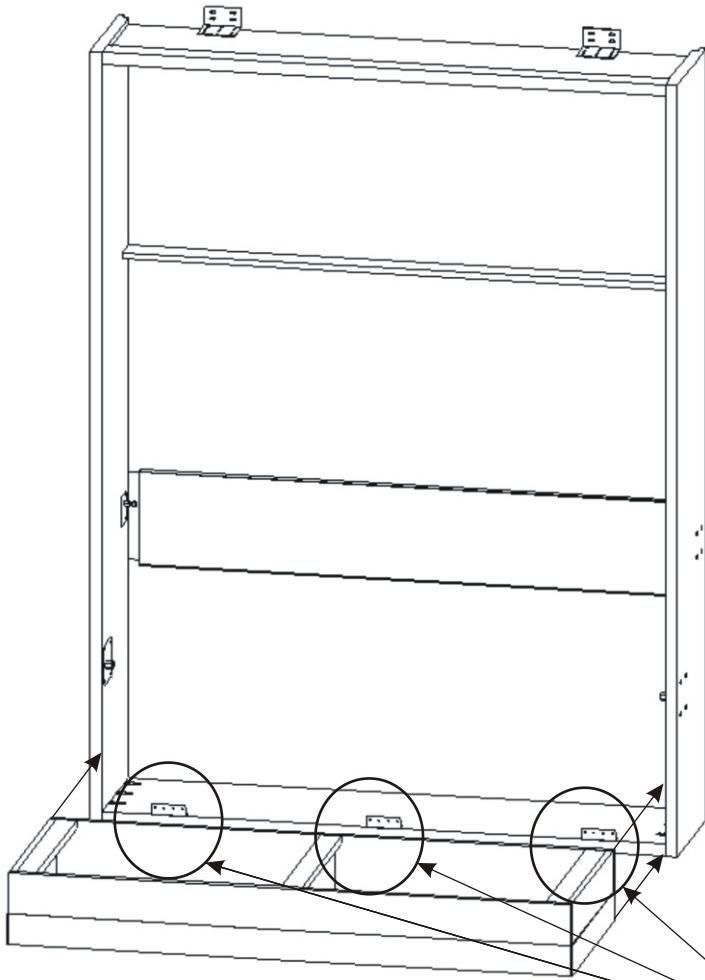


- 1) Korpus skříně přisuneme ke zdi.
- 2) Umístíme úhelníky a tužkou si označíme otvory pro hmoždinky.
- 3) Odsuneme korpus skříně a navrtáme otvory pro hmoždinky, naklepeme hmoždinky.
- 4) Opět přisuneme korpus úhelníky přišroubujeme nejdříve ke korpusu a poté ke zdi

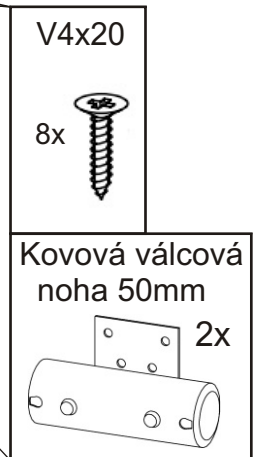
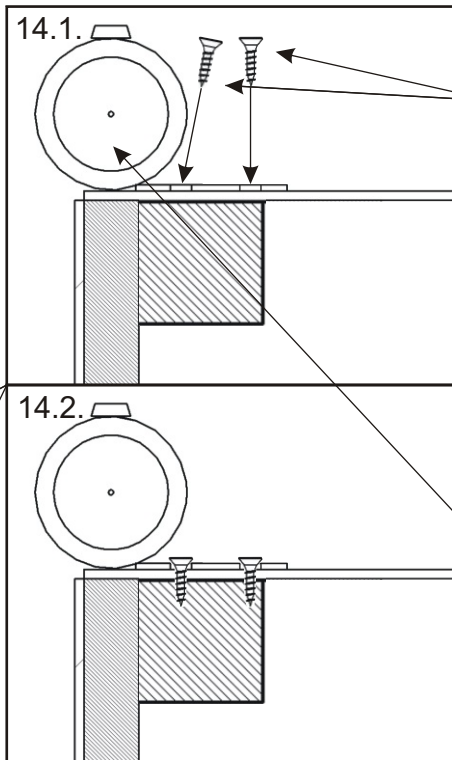
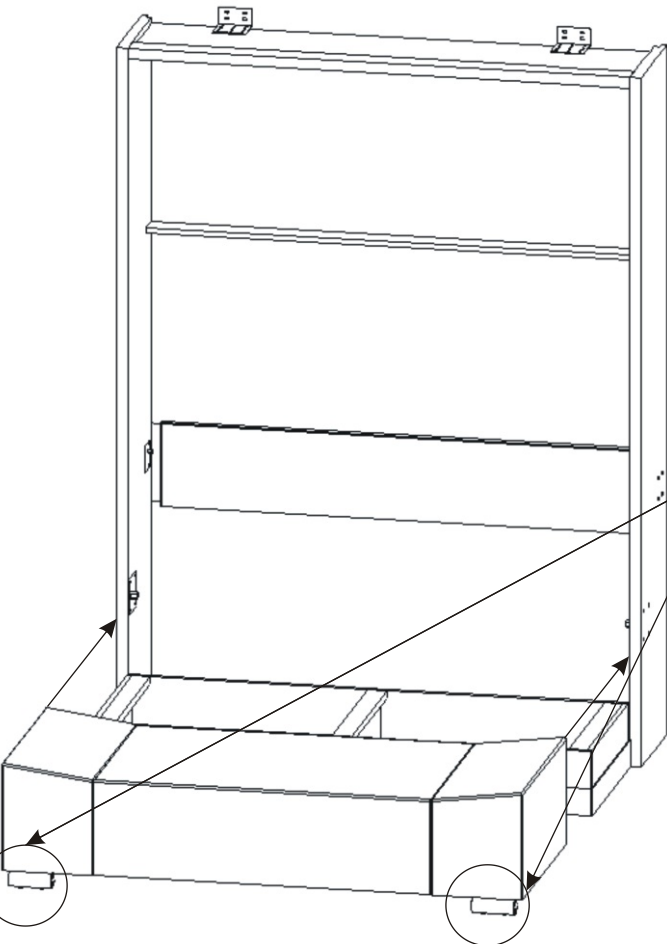
**Počet a typ hmoždinek je nutno určit podle typu stěny.  
Viz ukázka upevnění výklopné postele ke zdi.**



13.



14.

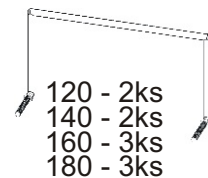


## 15. Nasazení držáků matrace

Zadní držáky matrace upevníme až po nasazení dorazové lišty. Tento krok po kroku číslo 24.1.

24.2.

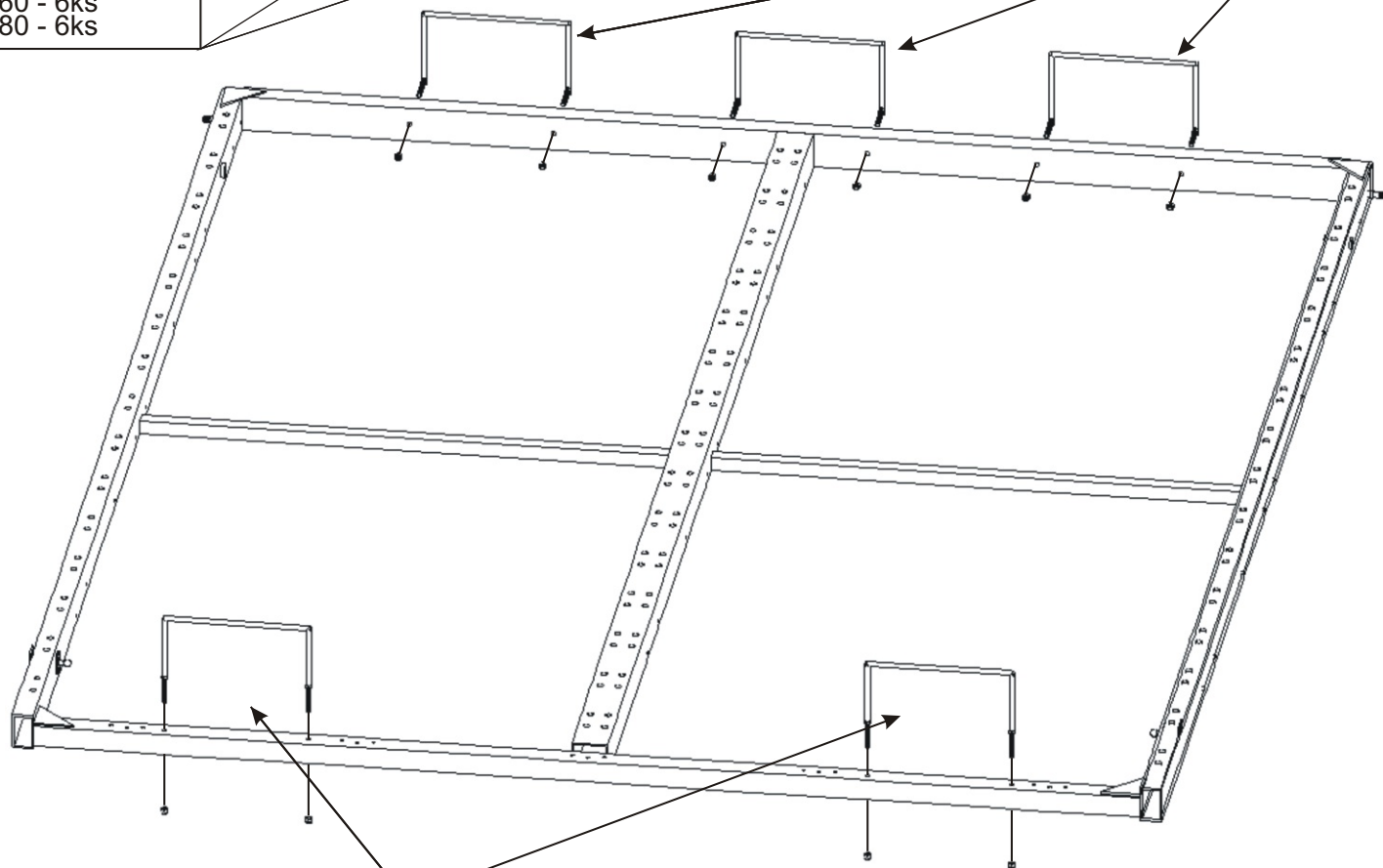
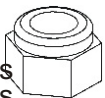
Držák matrace



Nasadíme držáky matrace a pokračujeme návodem na montáž rámu podle šíře výklopné postele. (návod je součástí balíčku s lamelami)

Matice  
Samojistná M6

120 - 4ks  
140 - 4ks  
160 - 6ks  
180 - 6ks

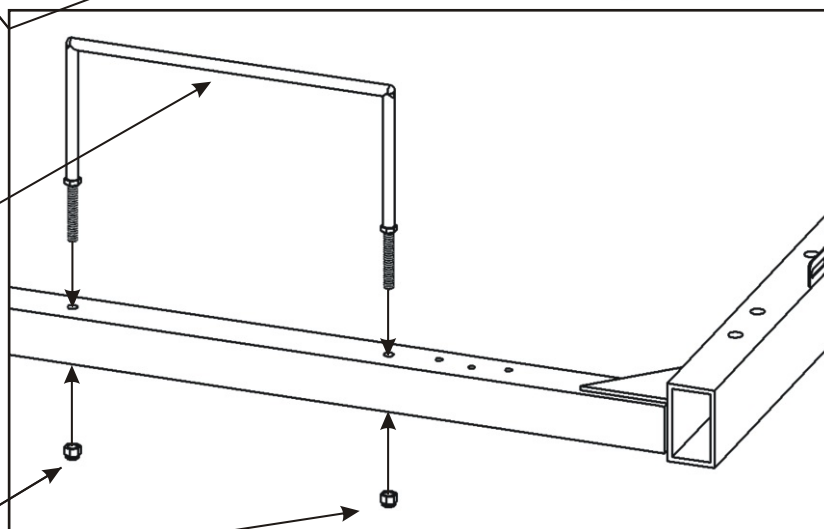


Držák matrace

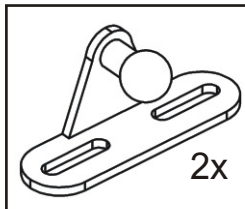
120 - 1ks  
140 - 1ks  
160 - 2ks  
180 - 2ks

Matice  
Samojistná M6

120 - 2ks  
140 - 2ks  
160 - 4ks  
180 - 4ks



16.



V - 4x17

4x



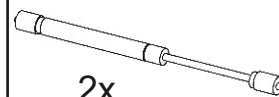
Eurošroub



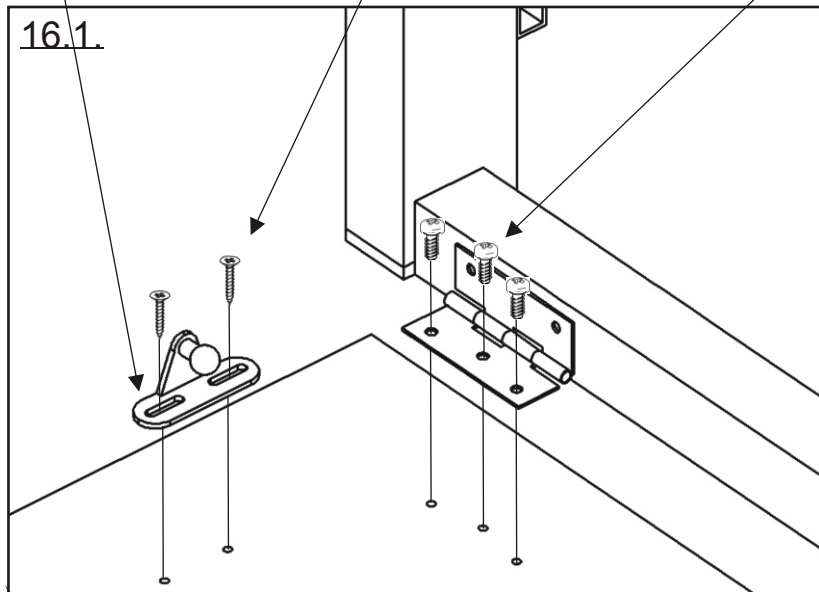
120-12ks  
140,160-15ks  
180-18ks

Plynový píst malý

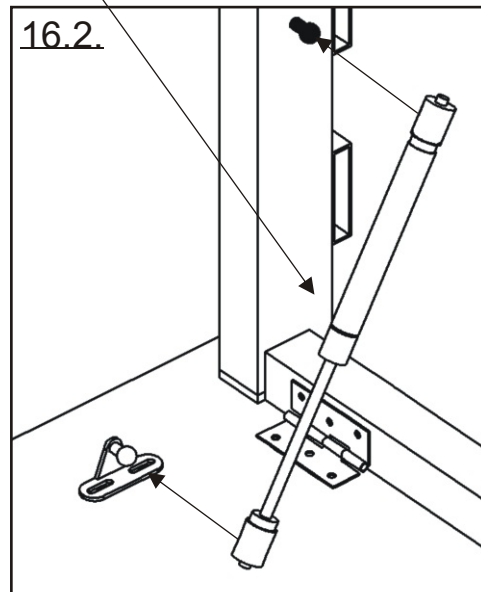
2x



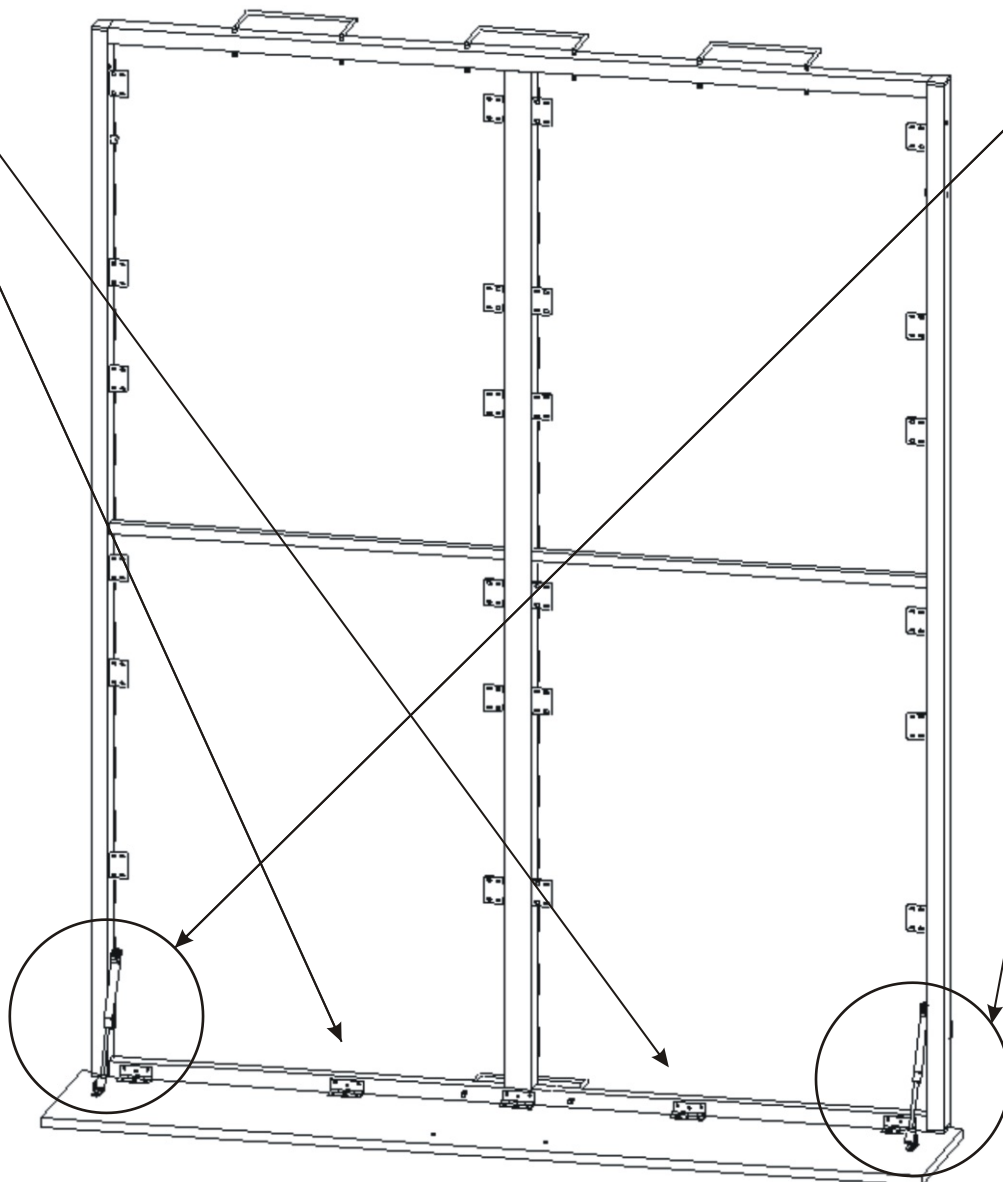
16.1.

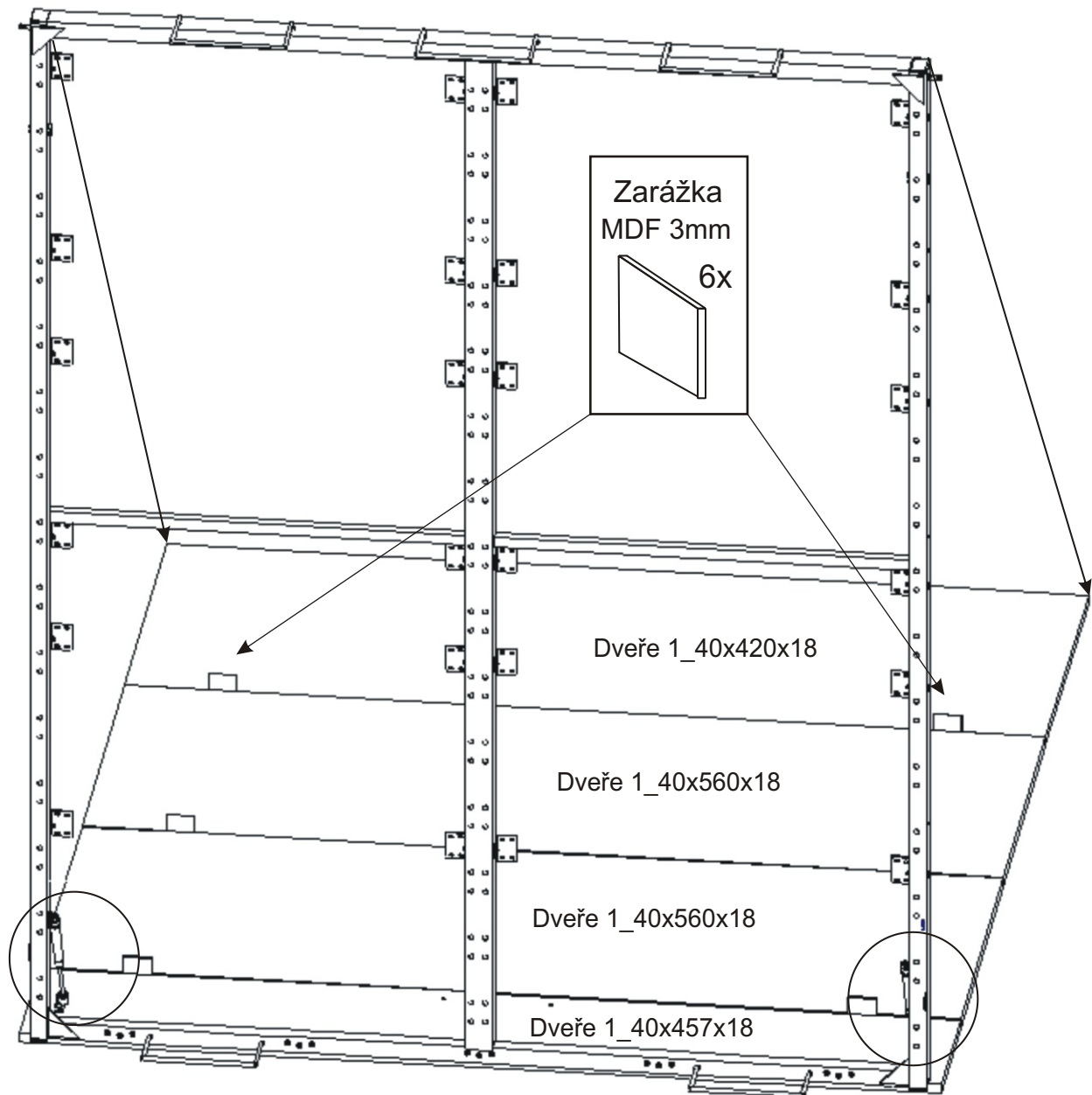


16.2.



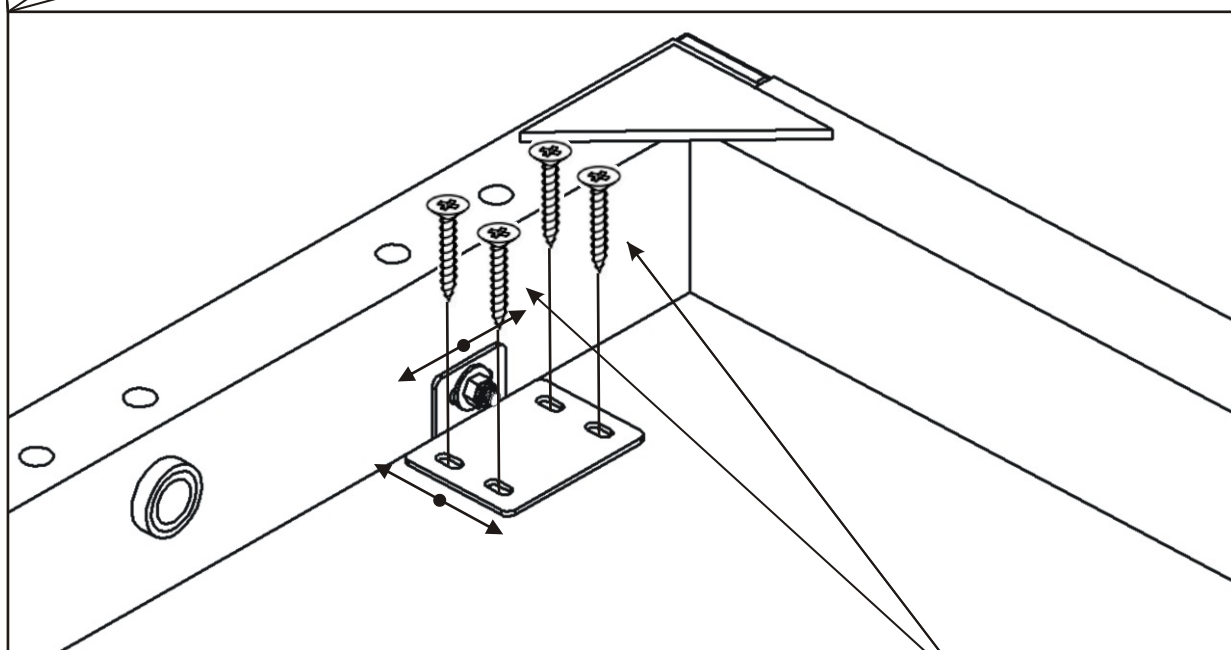
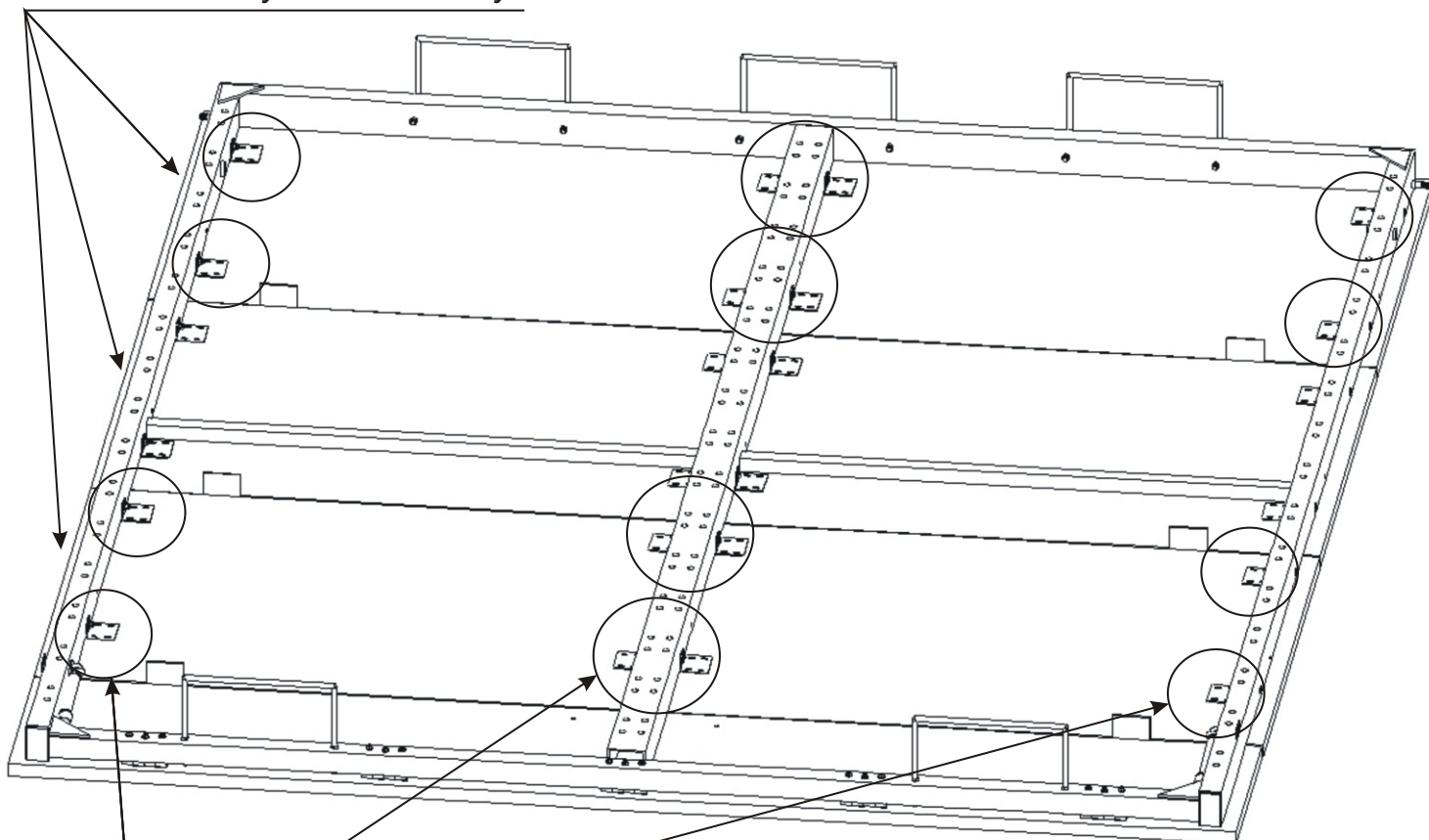
*Připevníme malý píst na čep a na rám postele.*



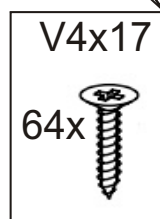


## 18. Osazení dveří k rámu

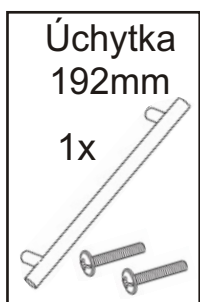
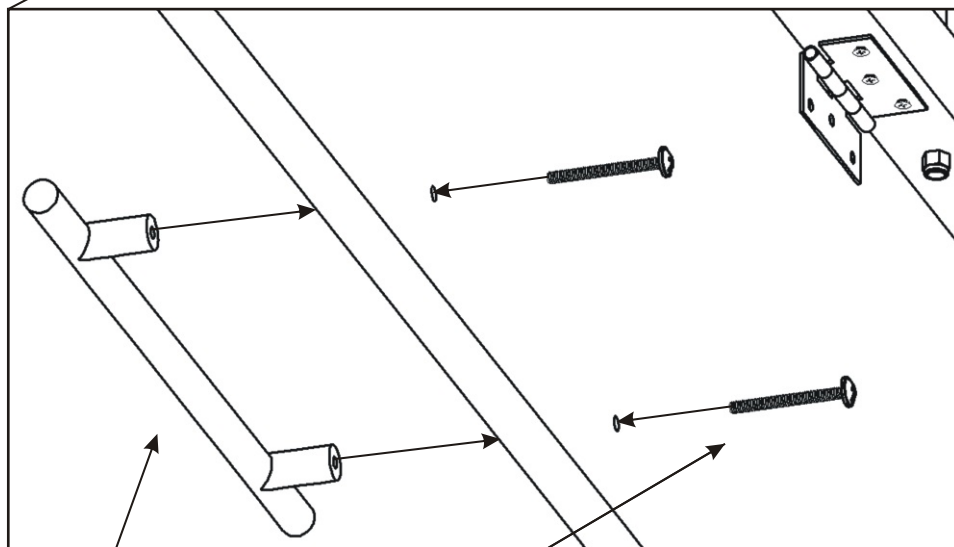
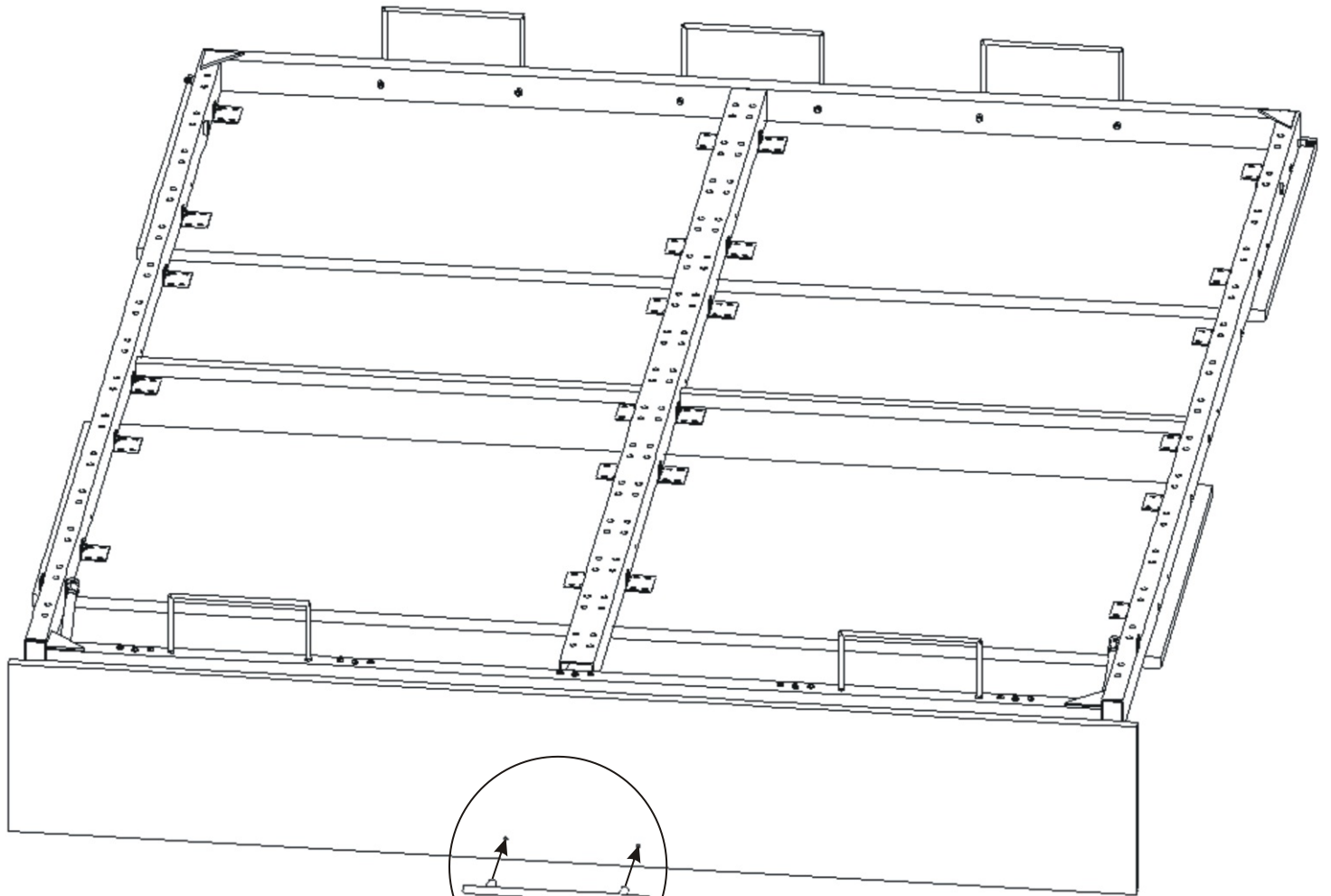
*Srovnáme hrany dveří do roviny.*



*Pomocí vrtů připevníme rám postele ke dveřím.  
Prostřední desku dveří nepřipevňujeme.*

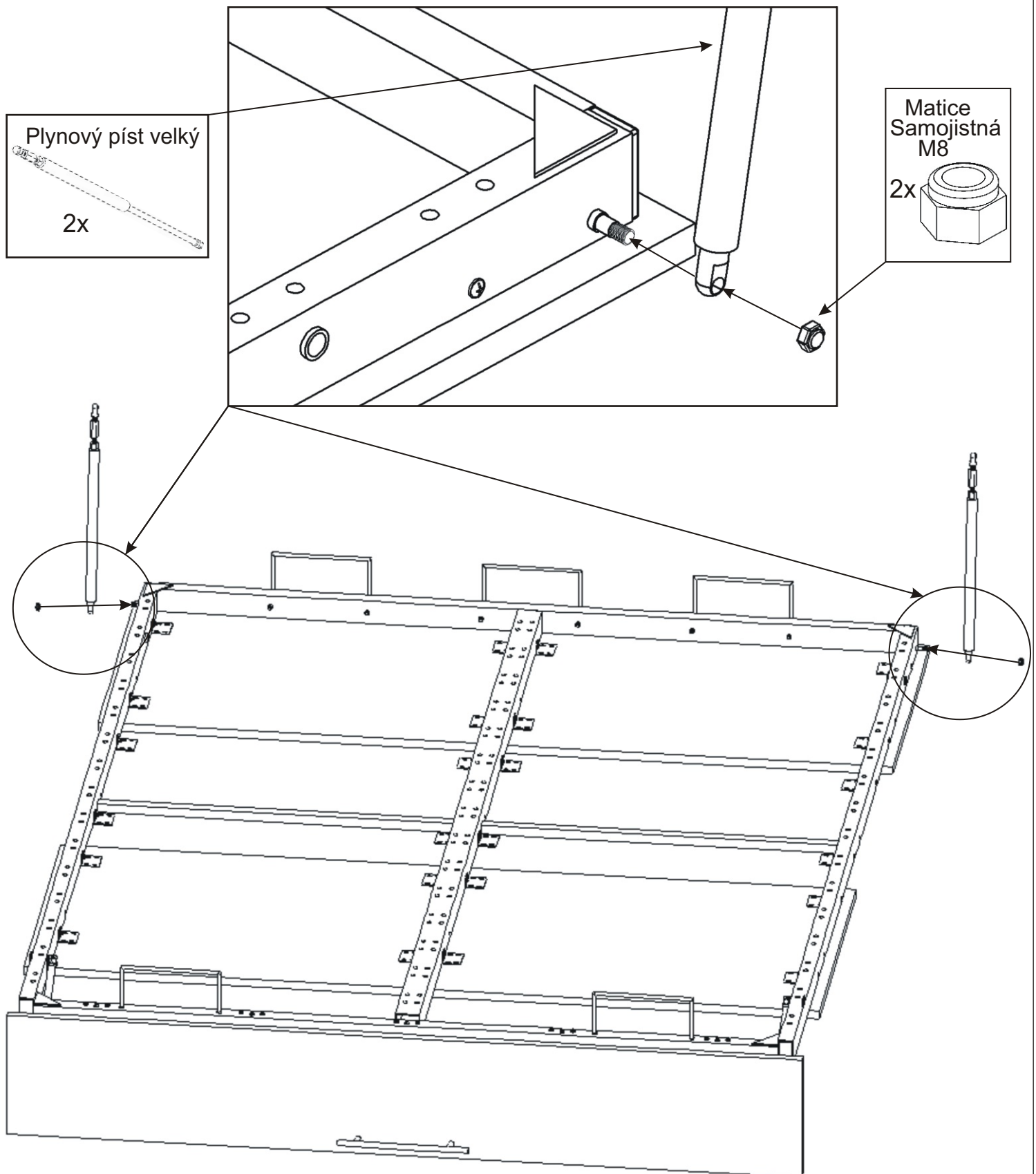


19.



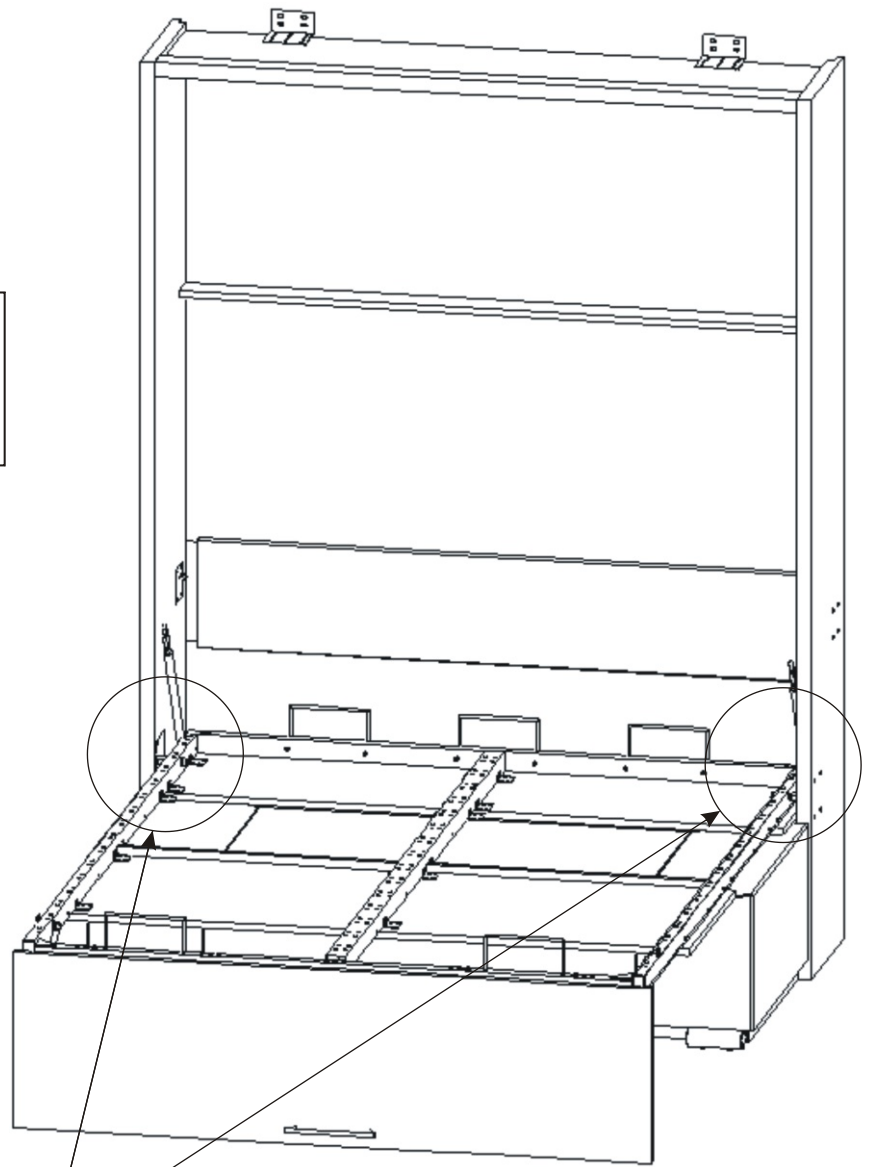
20.

**K rámu připevníme velký píst a zajistíme maticí, matici úplně nedotahujeme píst se má volně pohybovat. Jinak hrozí nenávratné poškození pístu!!!**



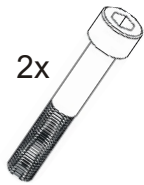
21.

1) Ve dvou lidech přisuneme rám postele do korpusu.  
2) Pomocí šroubu M12x70 a podložky přišroubujeme rám postele ke spodnímu plechu na korpusu postele.



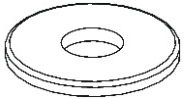
M12x70

2x

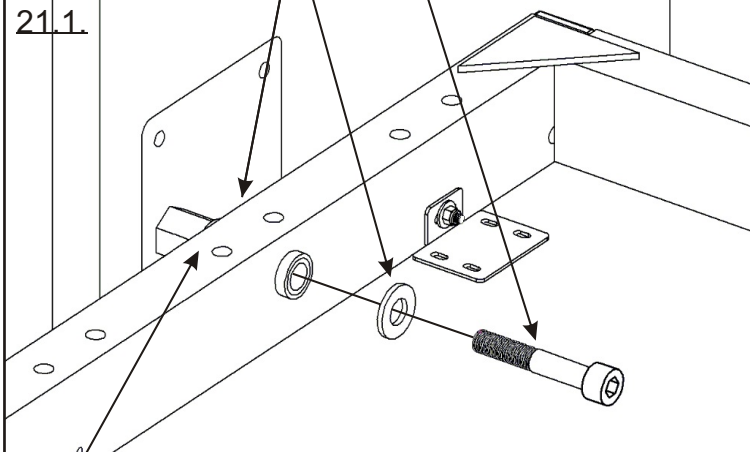


Podložka M13

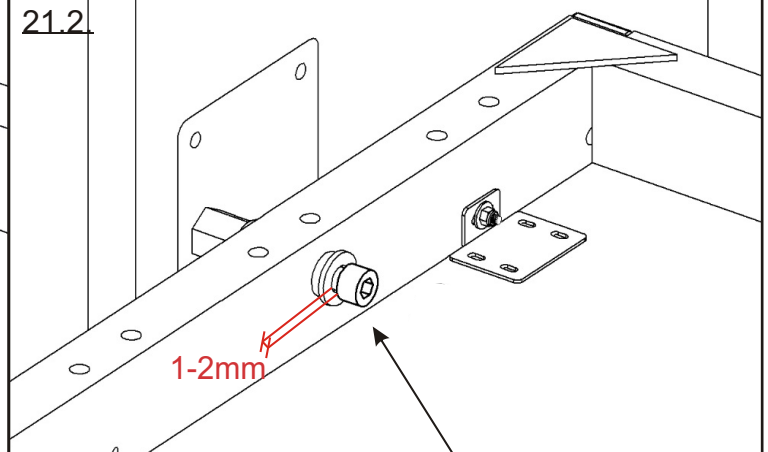
4x



21.1.

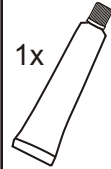


21.2.



Lepidlo  
na kov

1x



**Do usazovacího plechu v boku postele nakapeme trochu lepidla a okamžitě došroubujeme šroub M12x70. V případě pozdější demontáže postele šroub půjde povolit s větší silou.**

**Je rovněž potřeba jednou za čas zkontrolovat, jestli se šroub neuvolňuje!!!**

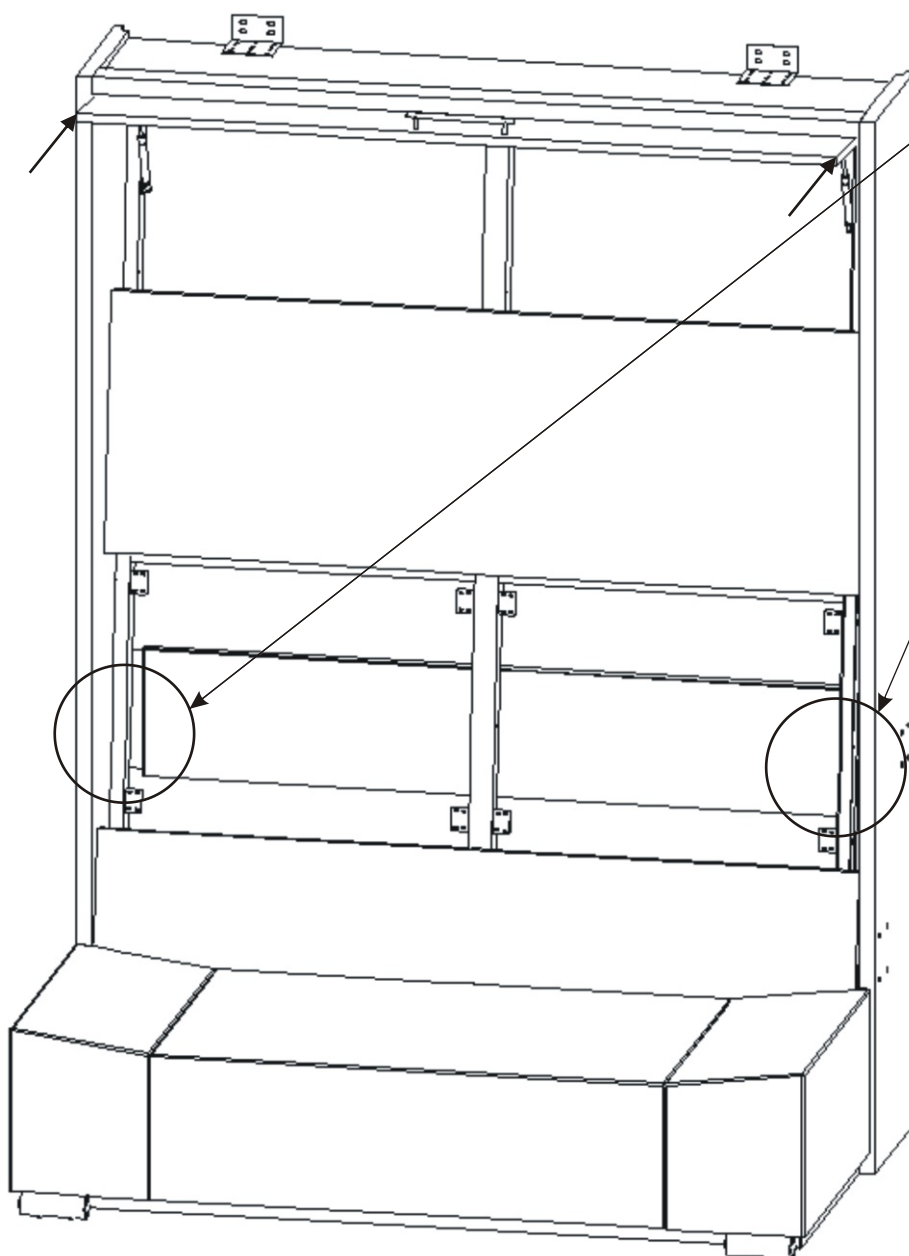
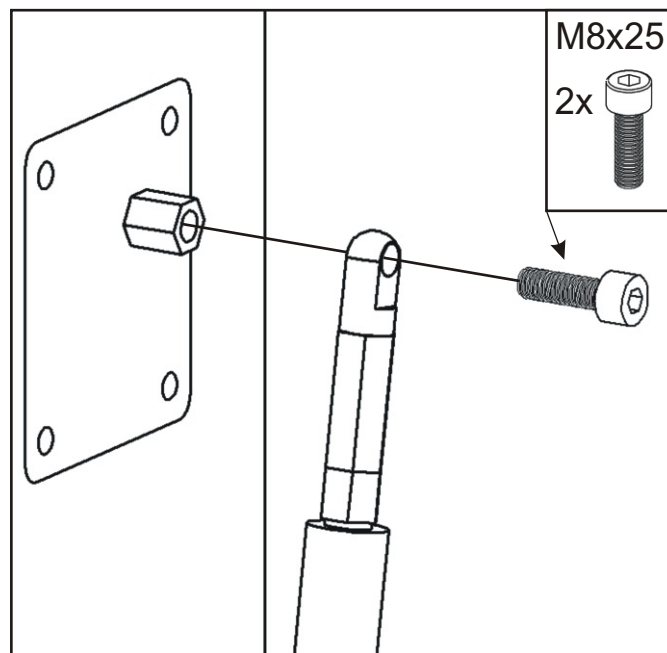
**Šroub M12x70 nedotahujeme zcela, necháme mezi hlavou šroubu a podložkou mezeru cca 1-2mm. Jinak hrozí nenávratné poškození rámu!!!**

Písty se upevňují při zavřených dveřích.  
Nesmí být připevněna horní dorazová lišta  
1\_50x70x25mm.

*Poloha pro nasazení pístů  
na mechaniku v korpusu (horní čepy).*

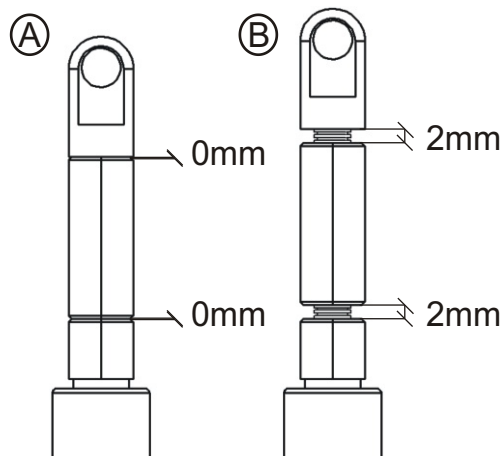
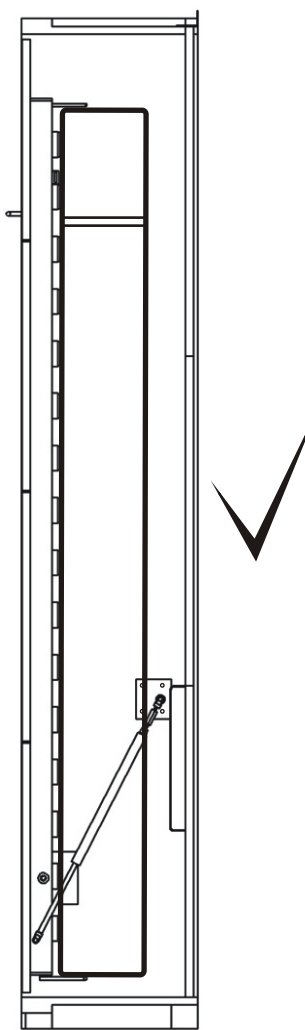
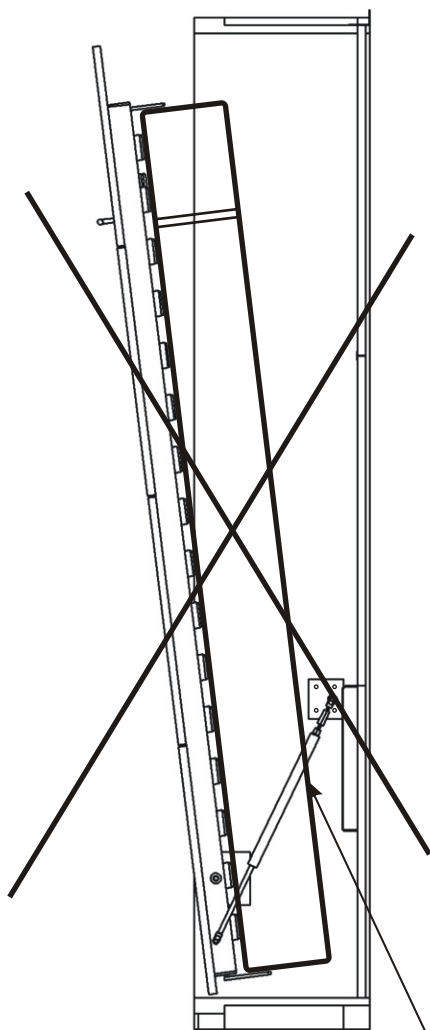
- 1) Dveře vyklopíme do vodorovné polohy  
a celou pohyblivou část zatlačíme dovnitř.
- 2) Nyní volně nasadíme písty do horních čepů.

**Šroub nedotahujeme zcela,  
musíme nechat vůli kvůli protáčení.  
Jinak hrozí nenávratné poškození pístu!!!**



## 23. Nastavení pístu výklopné postele

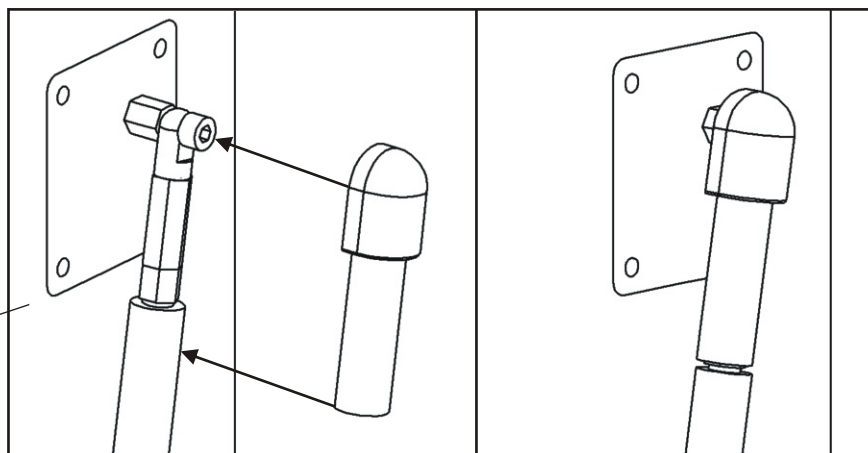
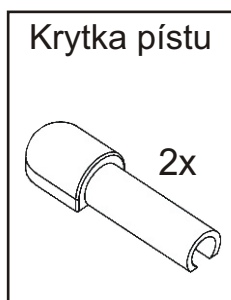
Toto nastavení pístu se používá jen v případě, pokud se dveře spolu s matrací nedovírají.



### **Nastavení rozteče pístů:**

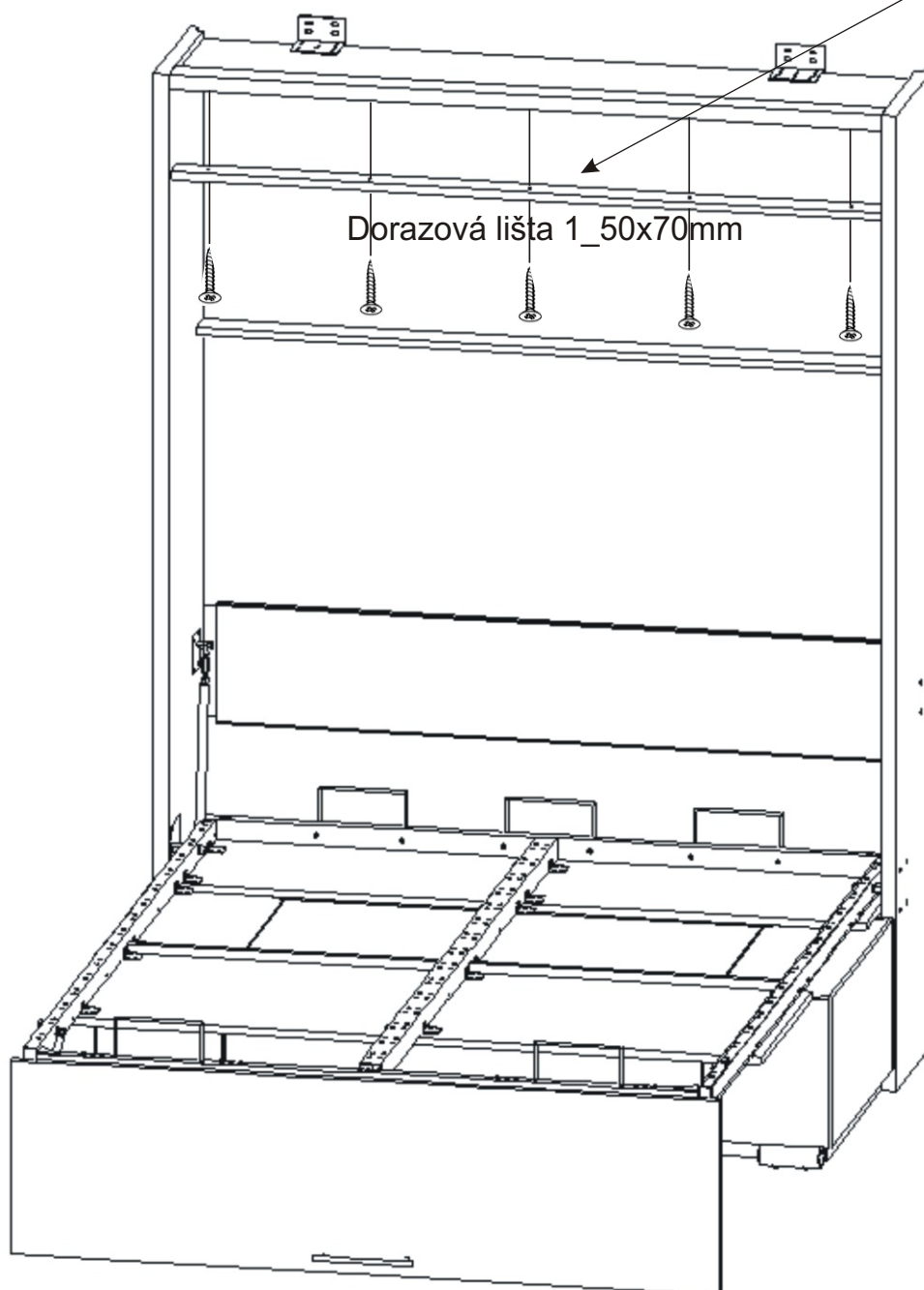
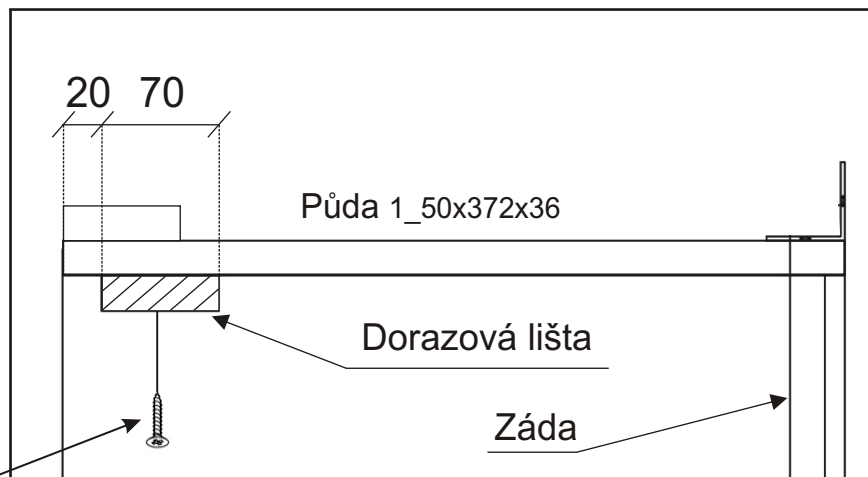
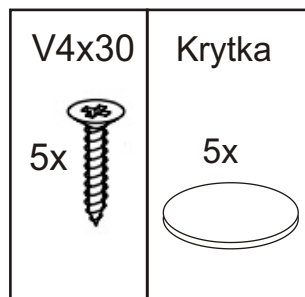
Při montáži výklopné postele použijeme písty, které jsou nastaveny jako na obrázku A. pokud dveře spolu s matrací nedovírají, nastavíme rozteč pístu lehkým rozevřením o cca 1 až 2mm.

**Maximální rozevření je 3mm !!!  
Pokud nastavíte větší rozteč, NEVRATNĚ poškodíte písty.  
Na toto poškození se nevztahuje reklamacce.**

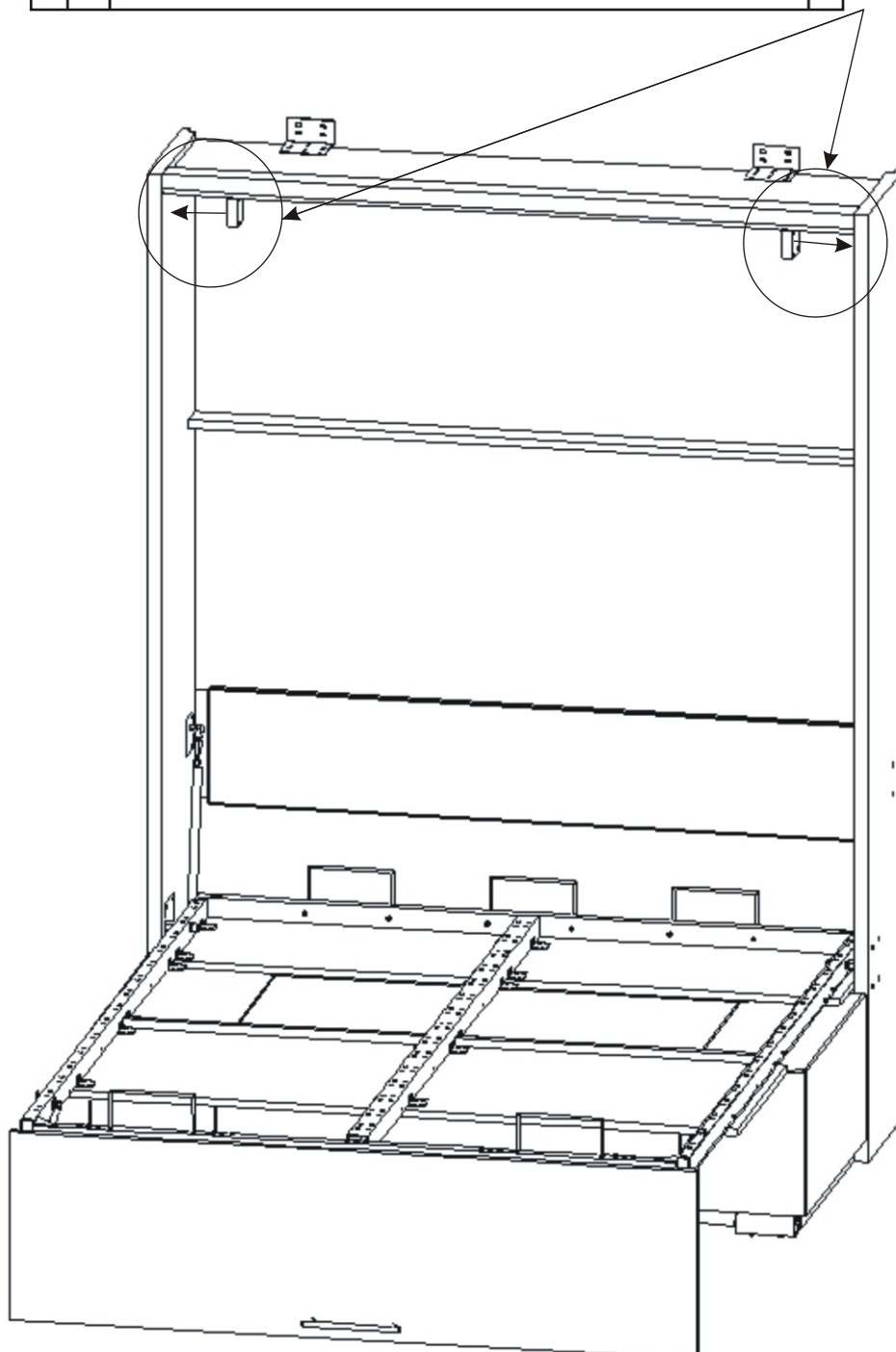
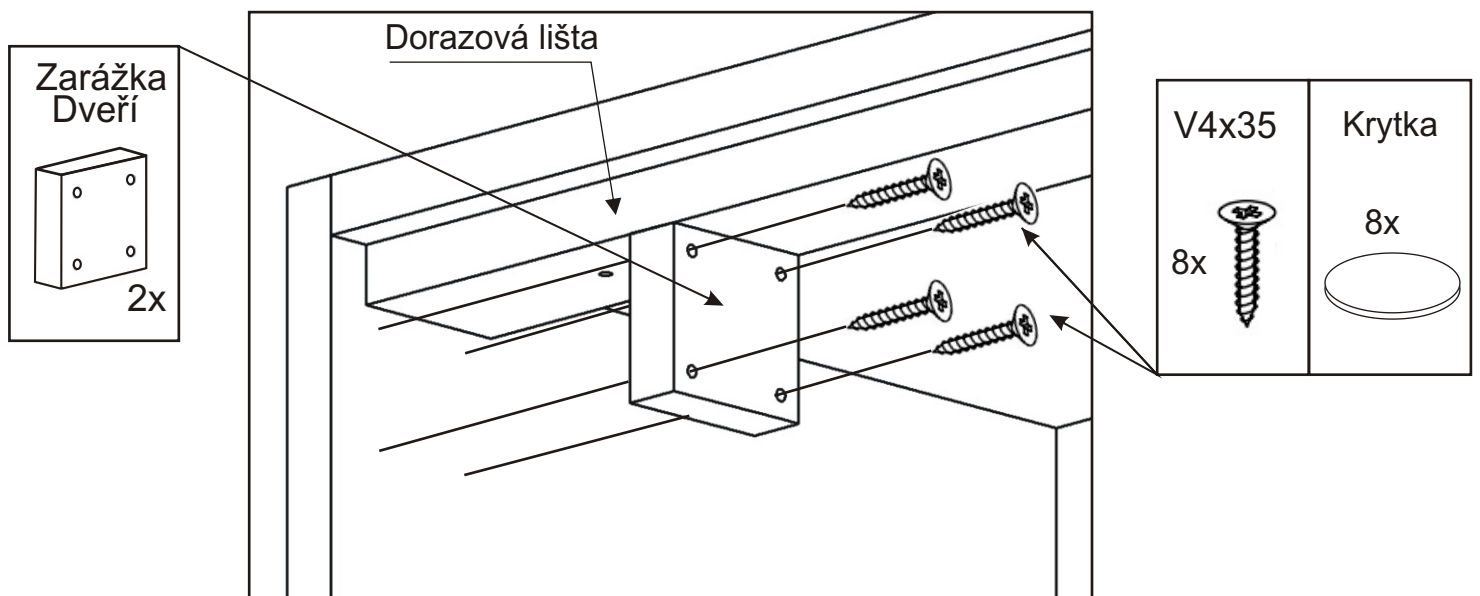


24.

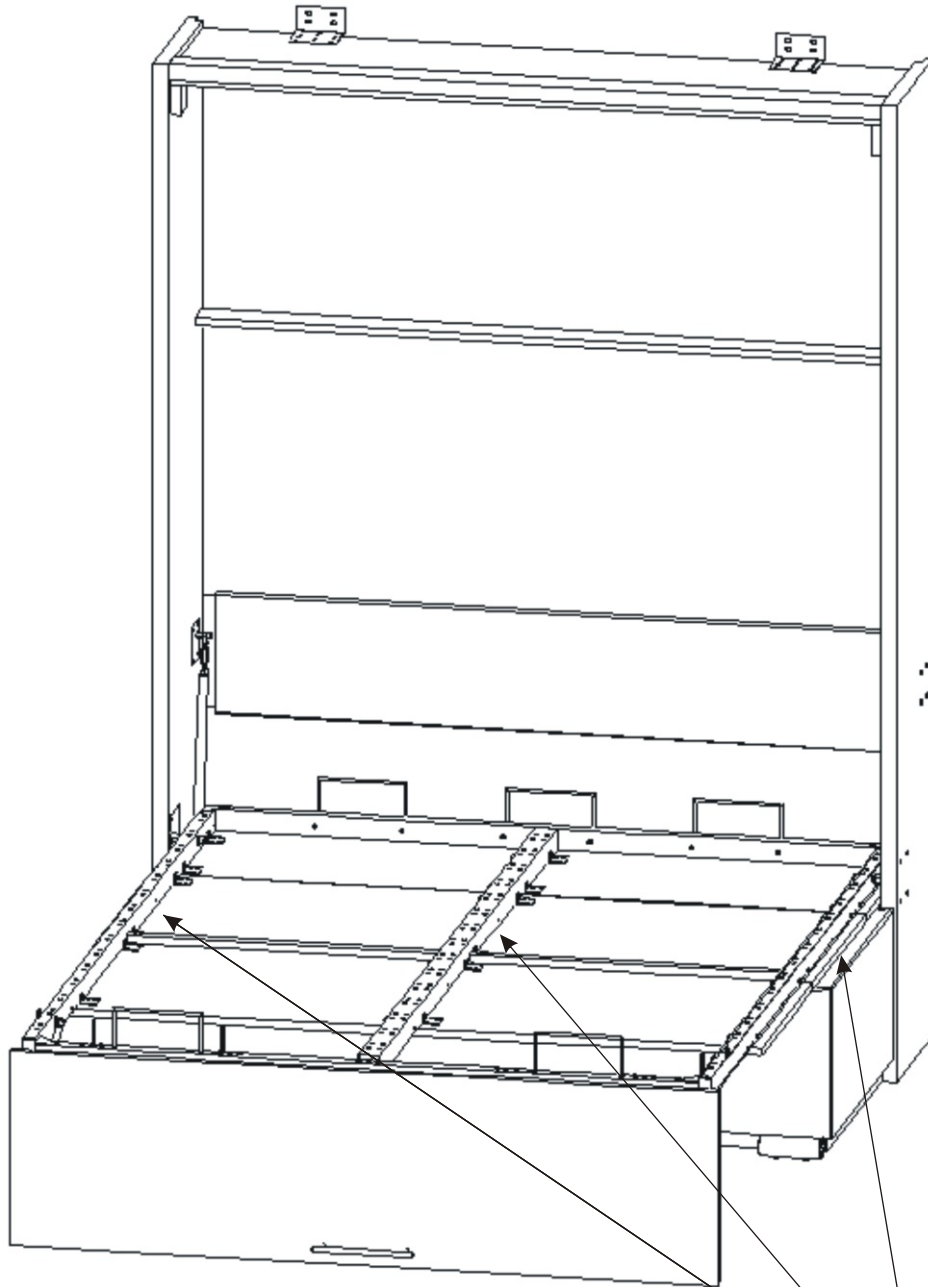
Pomocí vrtů připevníme dorazovou lištu 20mm od přední hrany.  
**Lištu připevníme až po nasazení rámu a pístů.**



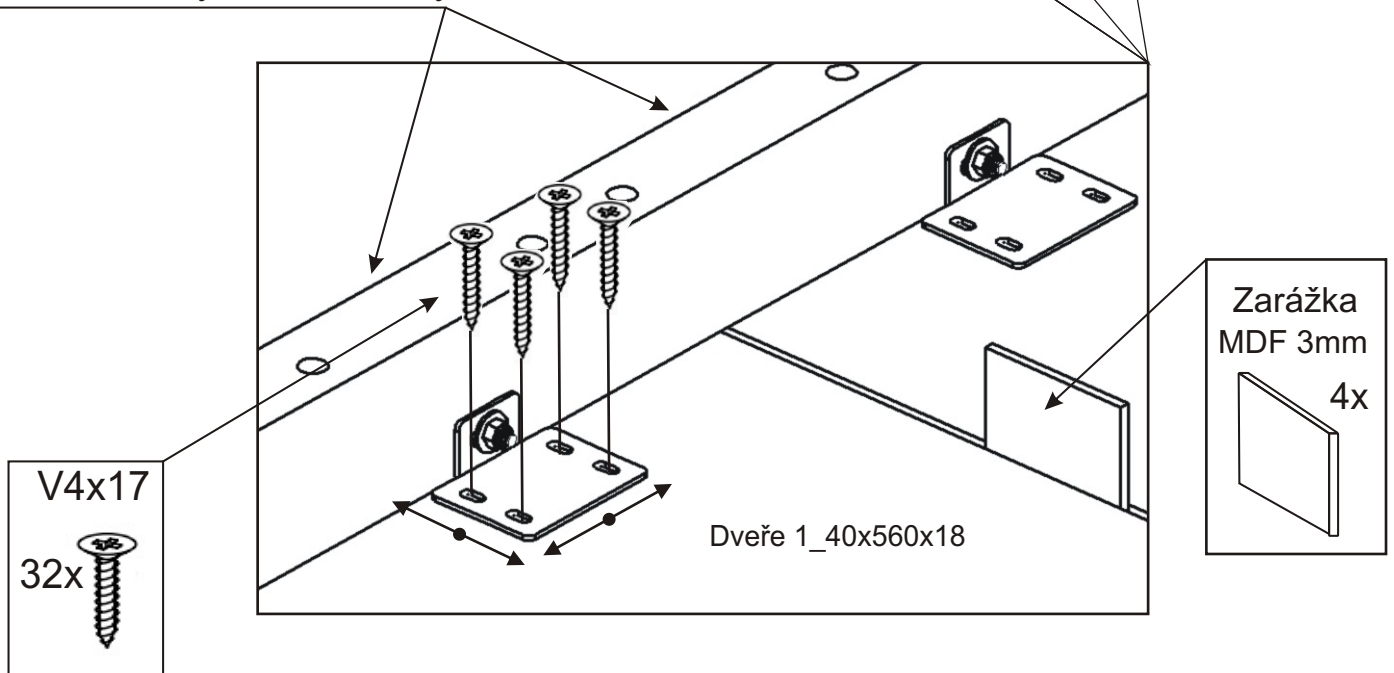
25.



26.



*Srovnáme hrany dveří do roviny.*



V4x17

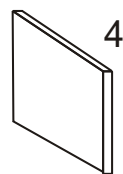
32x



Dveře 1\_40x560x18

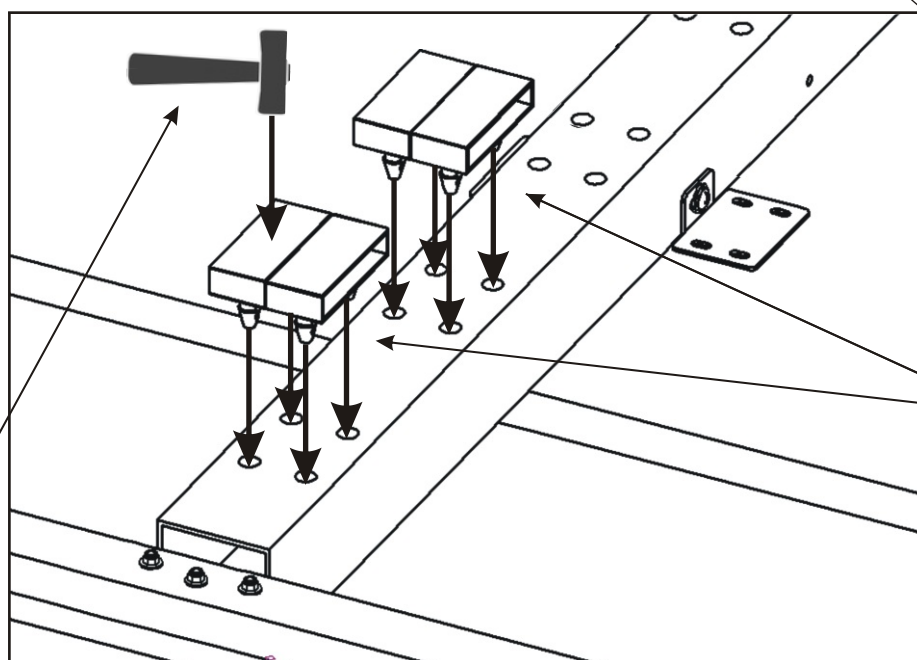
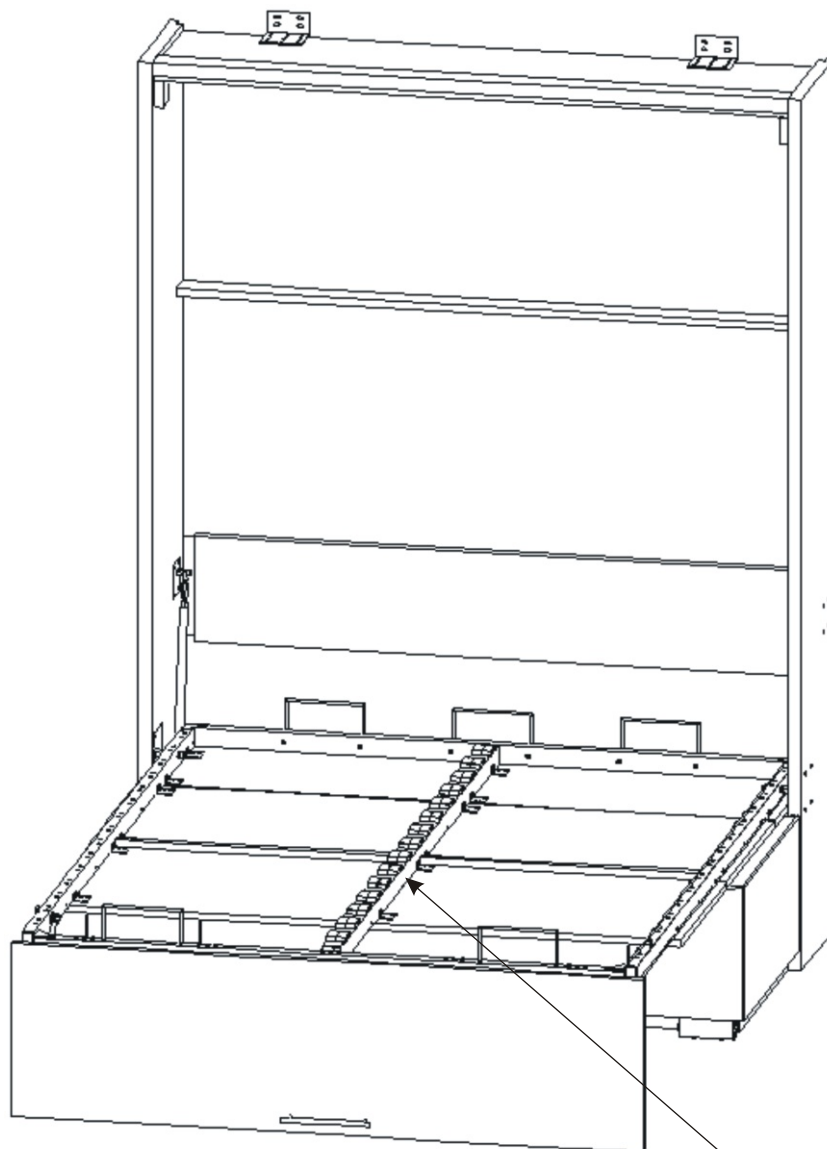
Zarážka  
MDF 3mm

4x

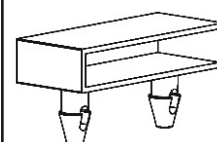


## 27. Nasazení lamel

Jako první nalepíme držáky lamel na prostřední část rámu.



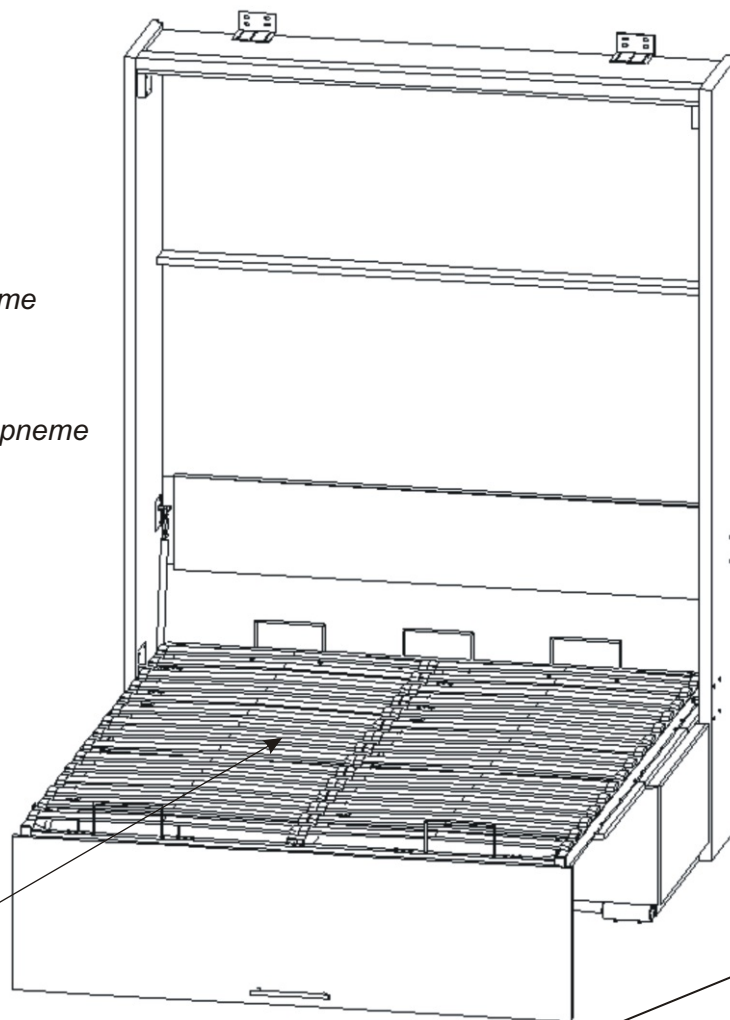
Držák lamel  
30x



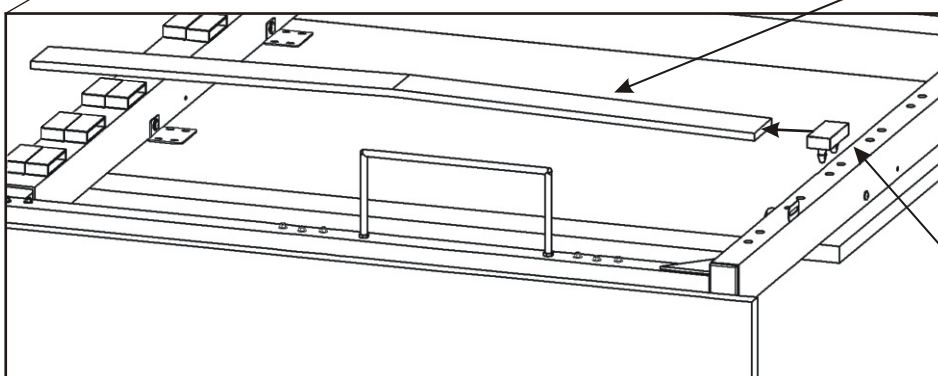
Opatrně nalepíme držáky lamel, pozor nemůžeme použít kovové kladivo, aby nedošlo k poškození držáku.

## 28. Nasazení lamel

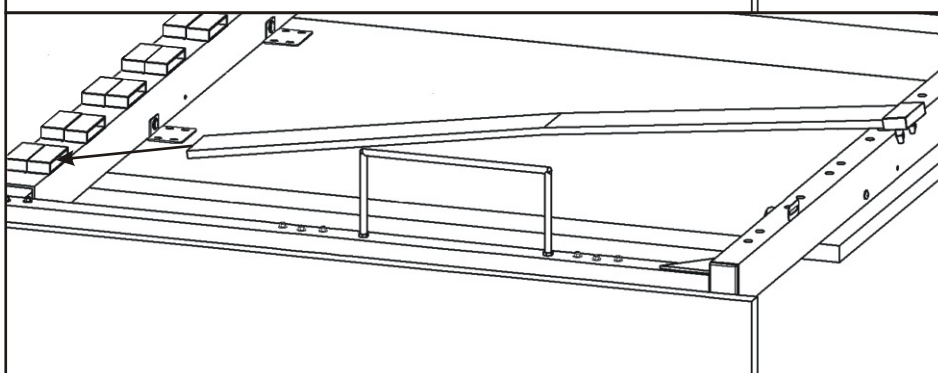
- 1) Na jeden konec lamely nasadíme plastový držák lamel.
- 2) Volný konec lamely nasadíme na držák na rámu.
- 3) Lamelu s držákem lamel naklepeme na rám.



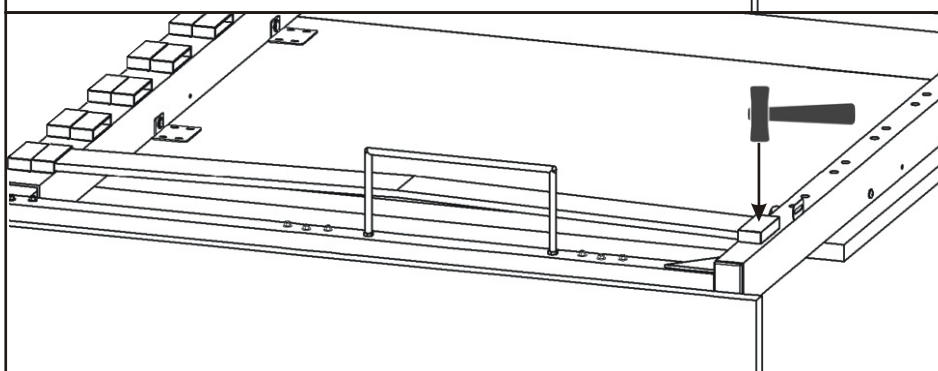
28.1.



28.2.

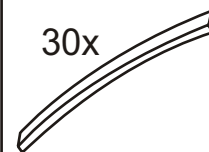


28.3.



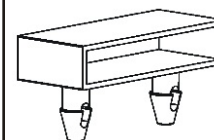
Lamely

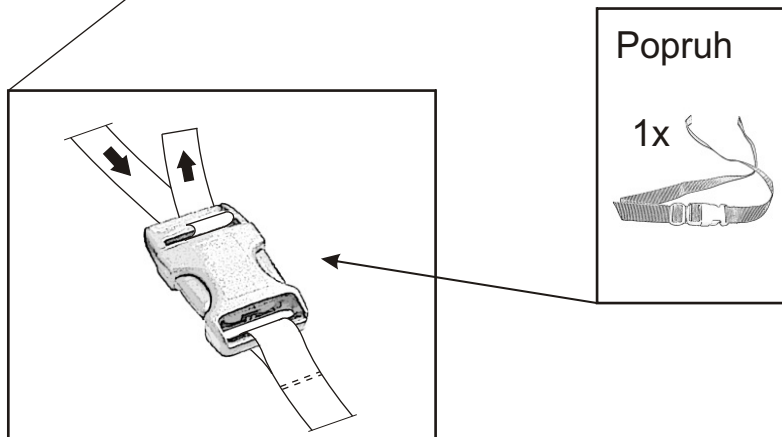
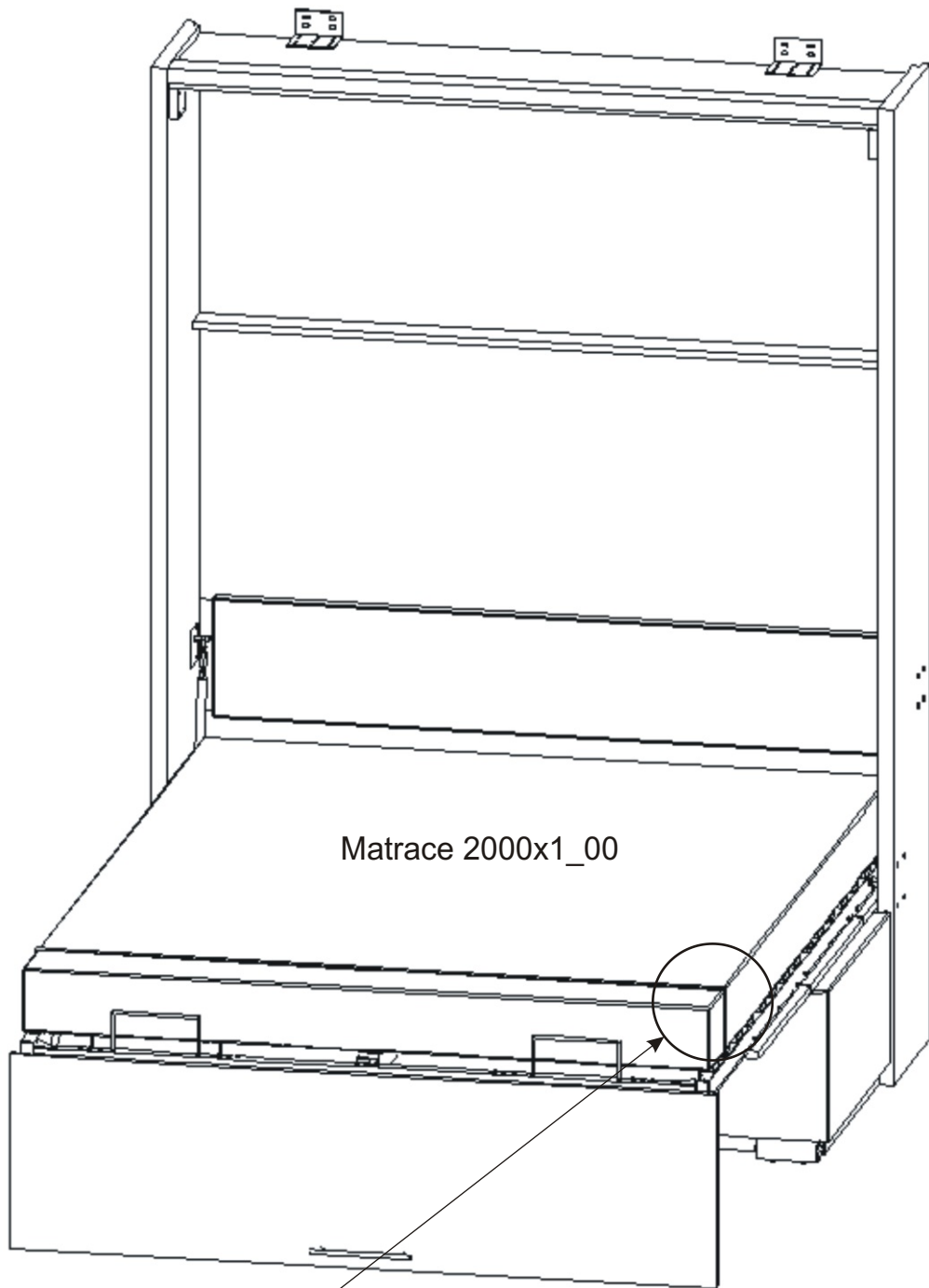
30x



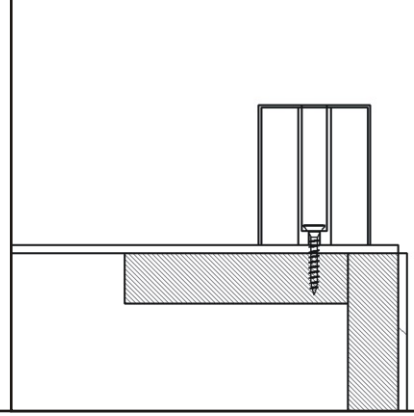
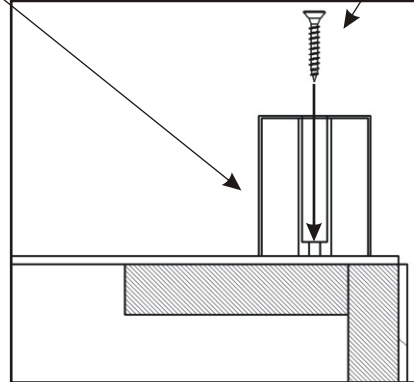
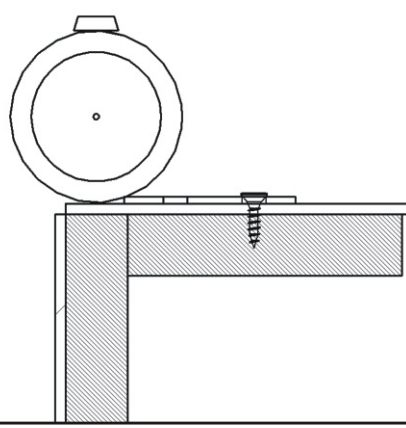
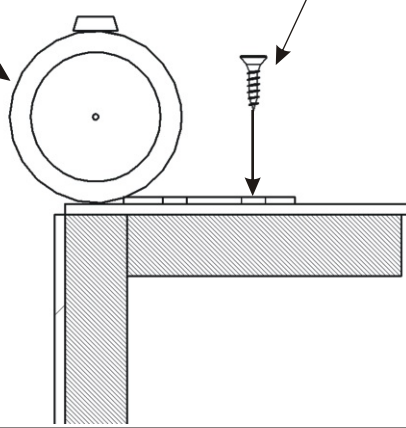
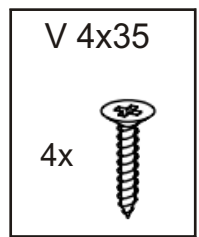
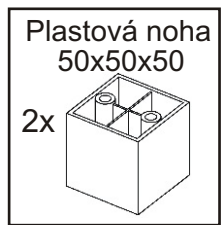
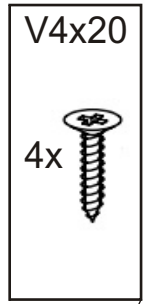
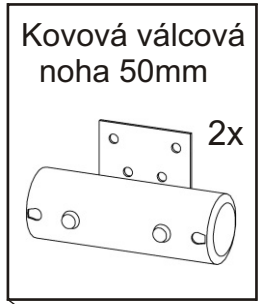
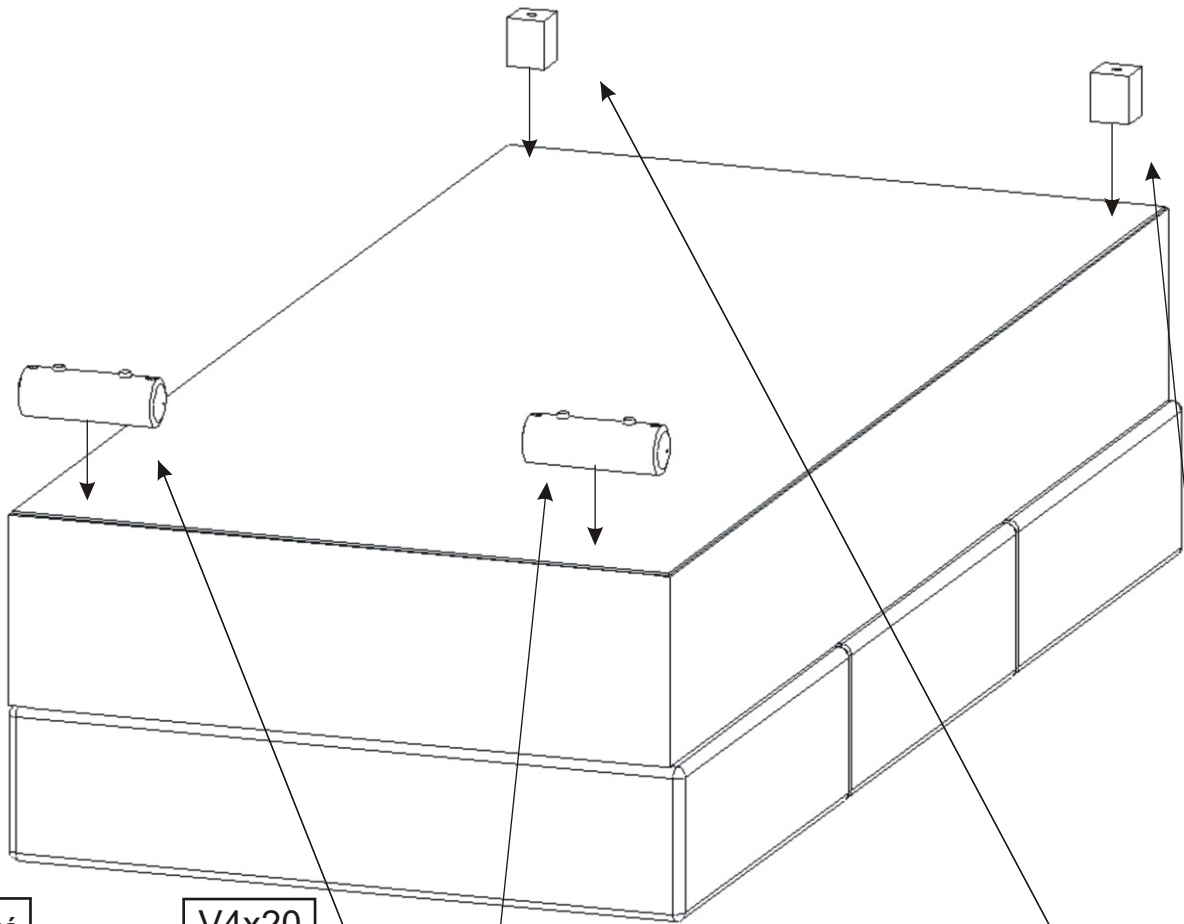
Držák lamel

30x

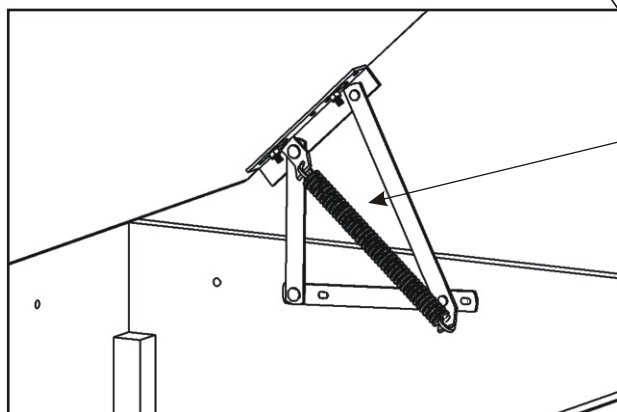
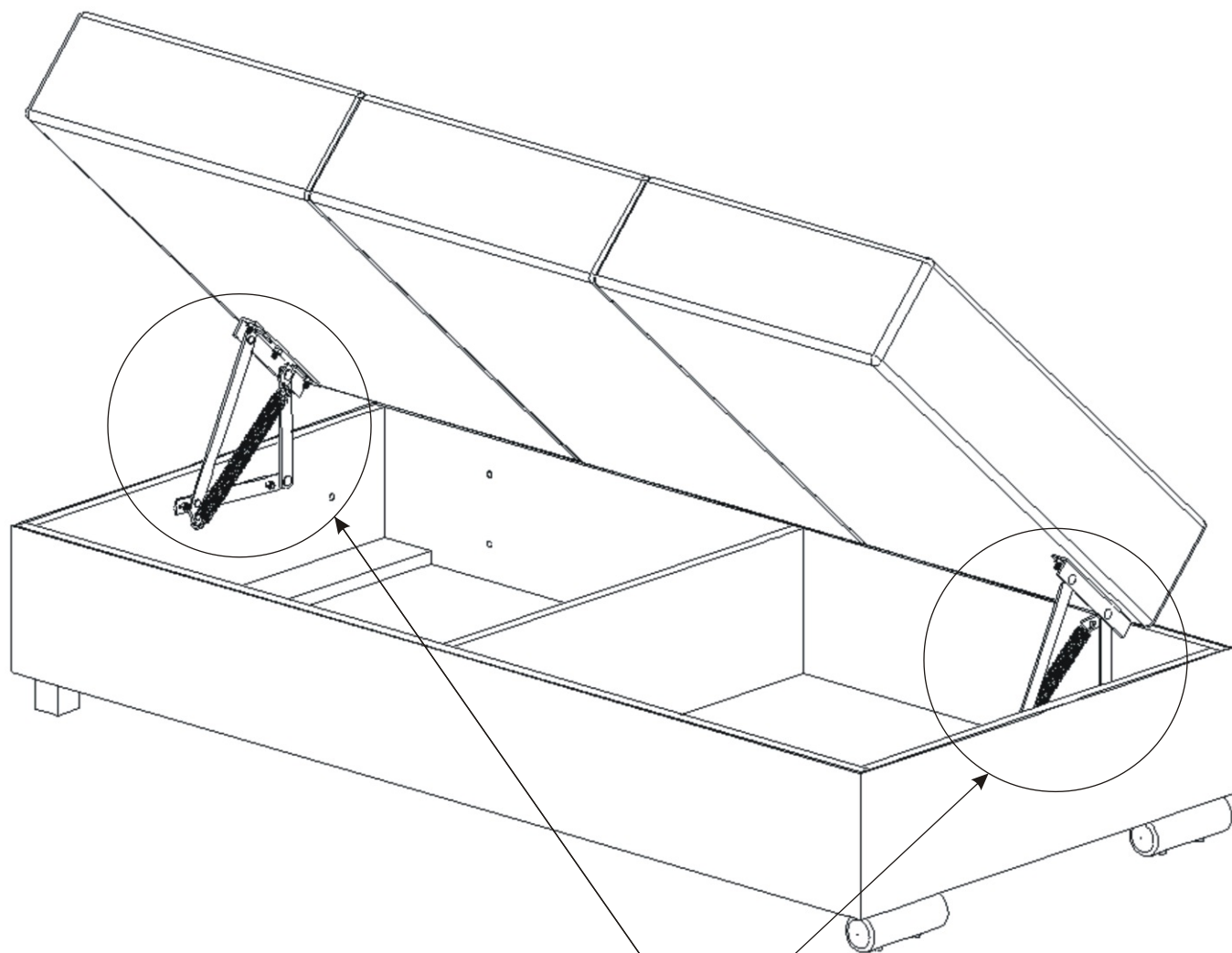




30.

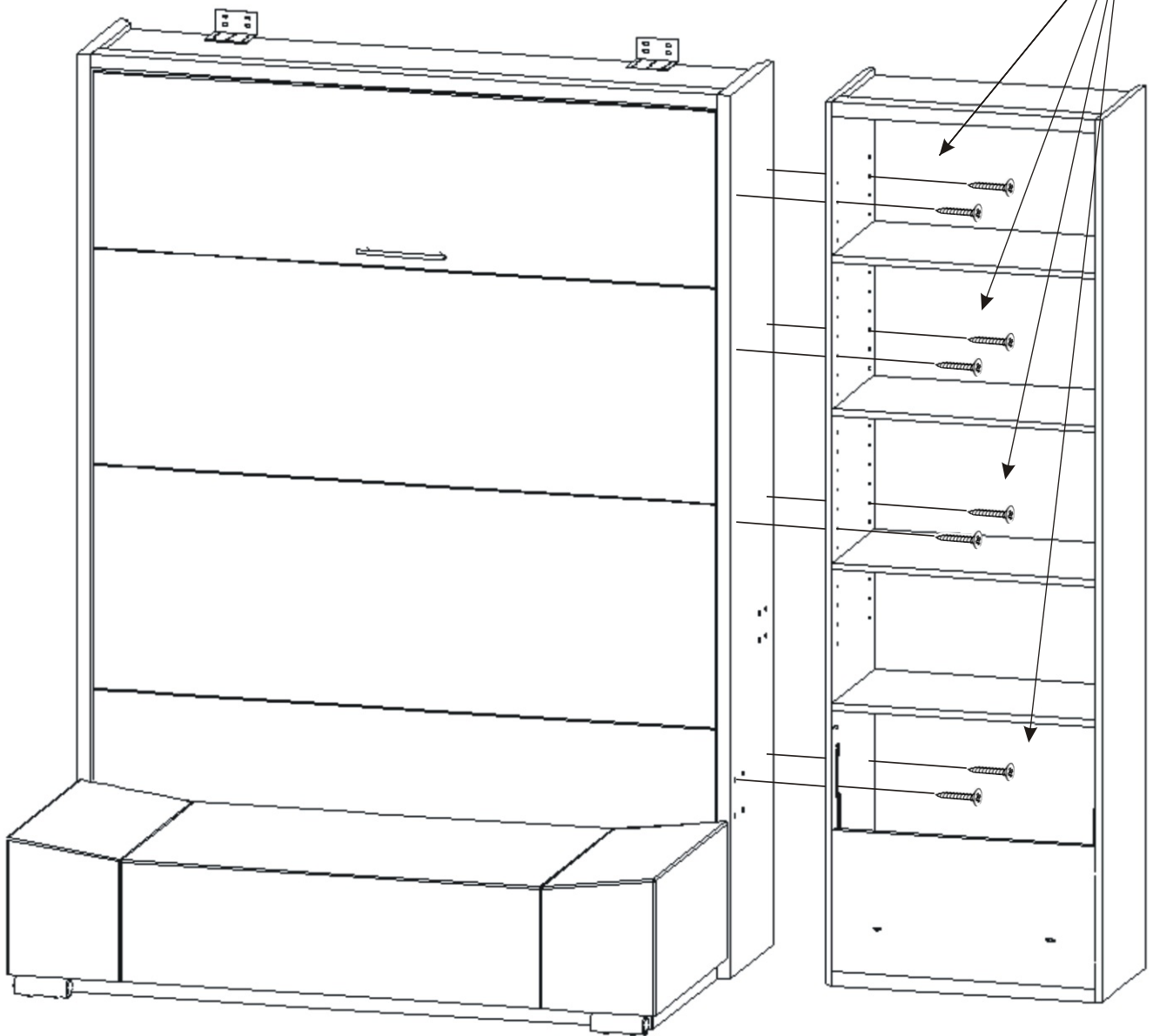


31.

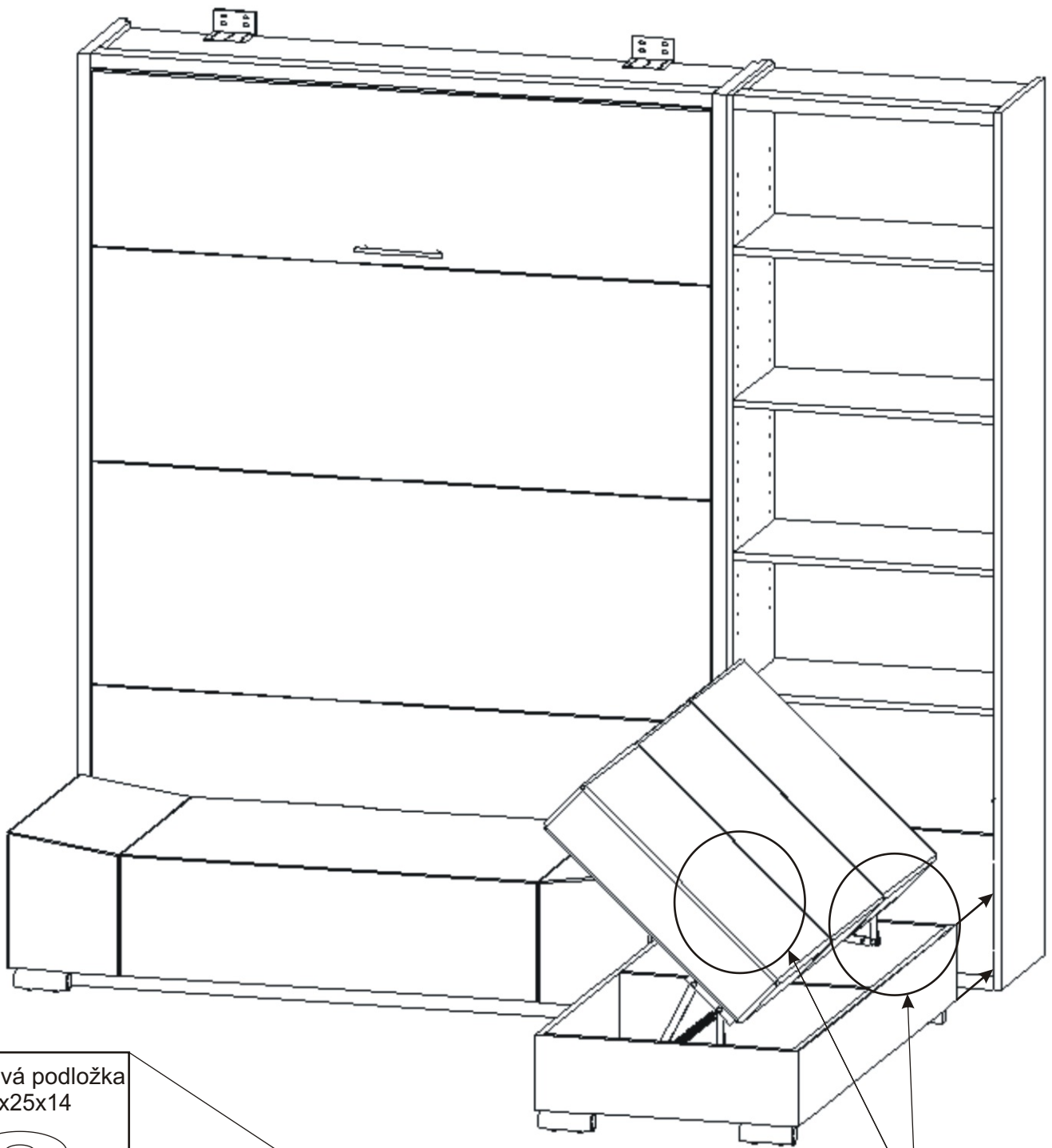


Pružina jde nasadit obtížněji. Je potřeba otevřít úložný prostor - úplně, nasadit pružinu do zadního otvoru a pomocí kombinovaných kleští nasadit druhý konec pružiny do předního otvoru. Stejně postupujeme na druhé straně mechaniky.

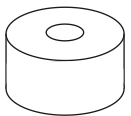
V4x30	Krytka
8x	8x



33.



Plastová podložka  
25x25x14



2x

Vratový šroub  
30mm



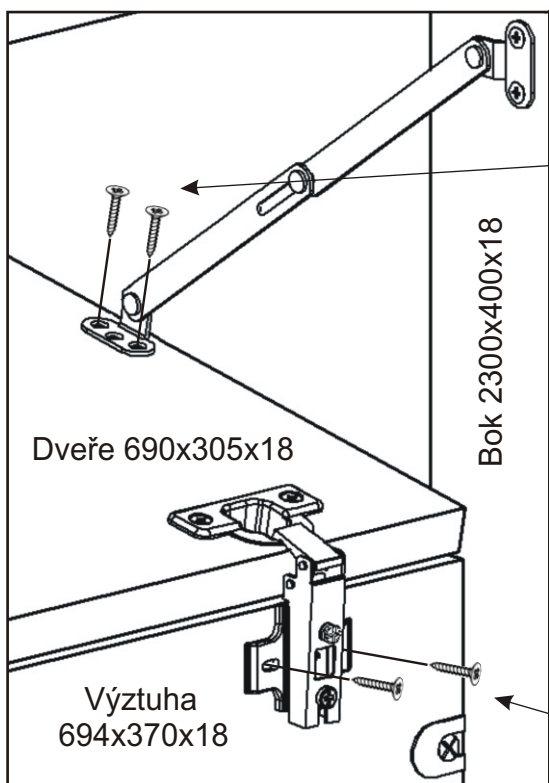
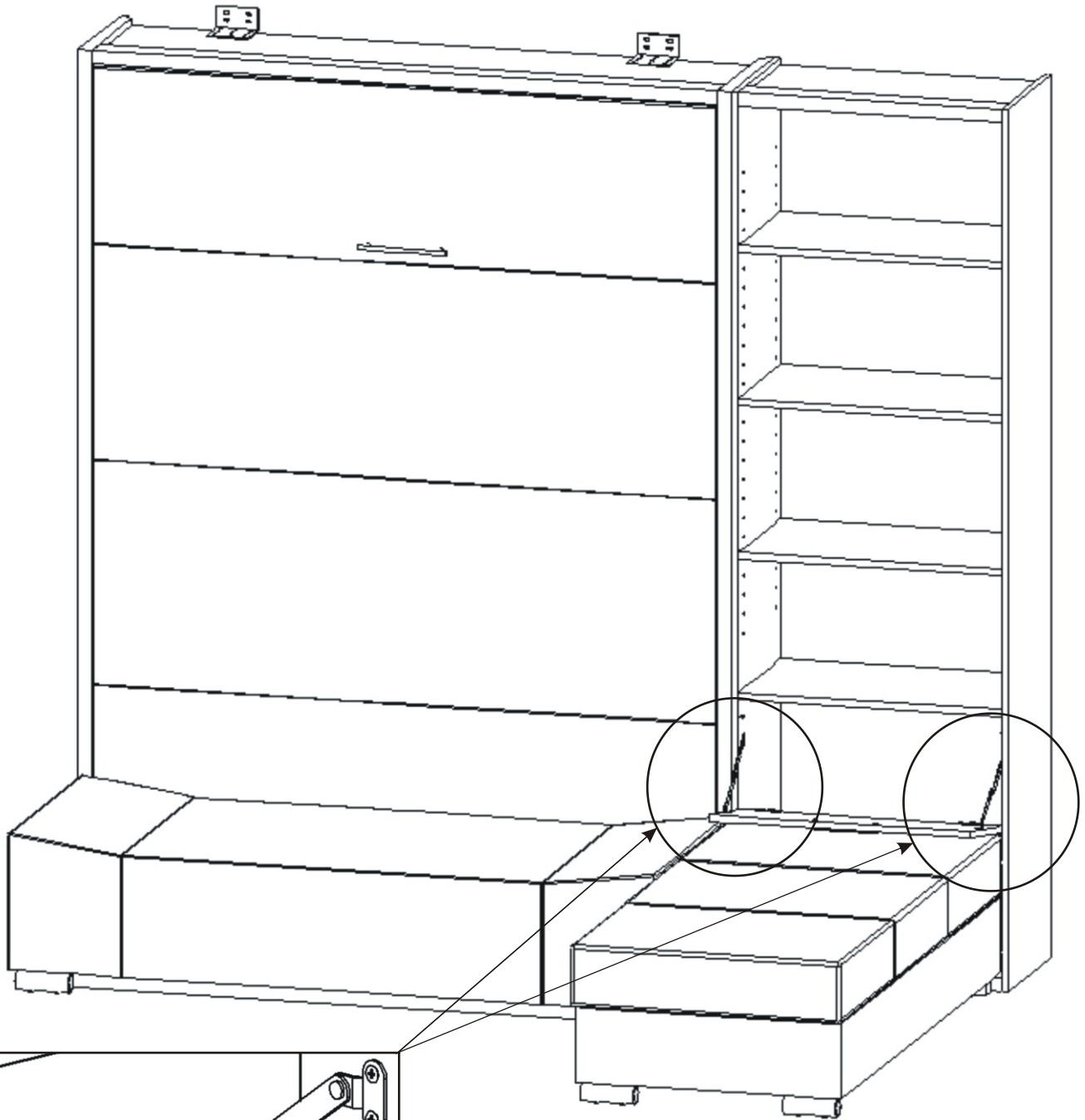
2x

Spojovací  
šroub



2x

34.



V 3,5x16

18x



V 4x16

18x



35.

