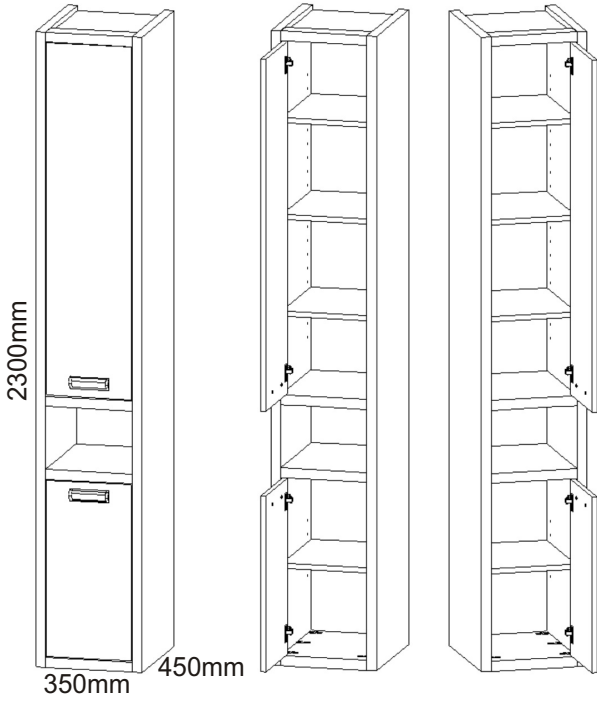


Boční vysoká skříň k výklopné posteli VS 21070 se stolem

LEVÁ

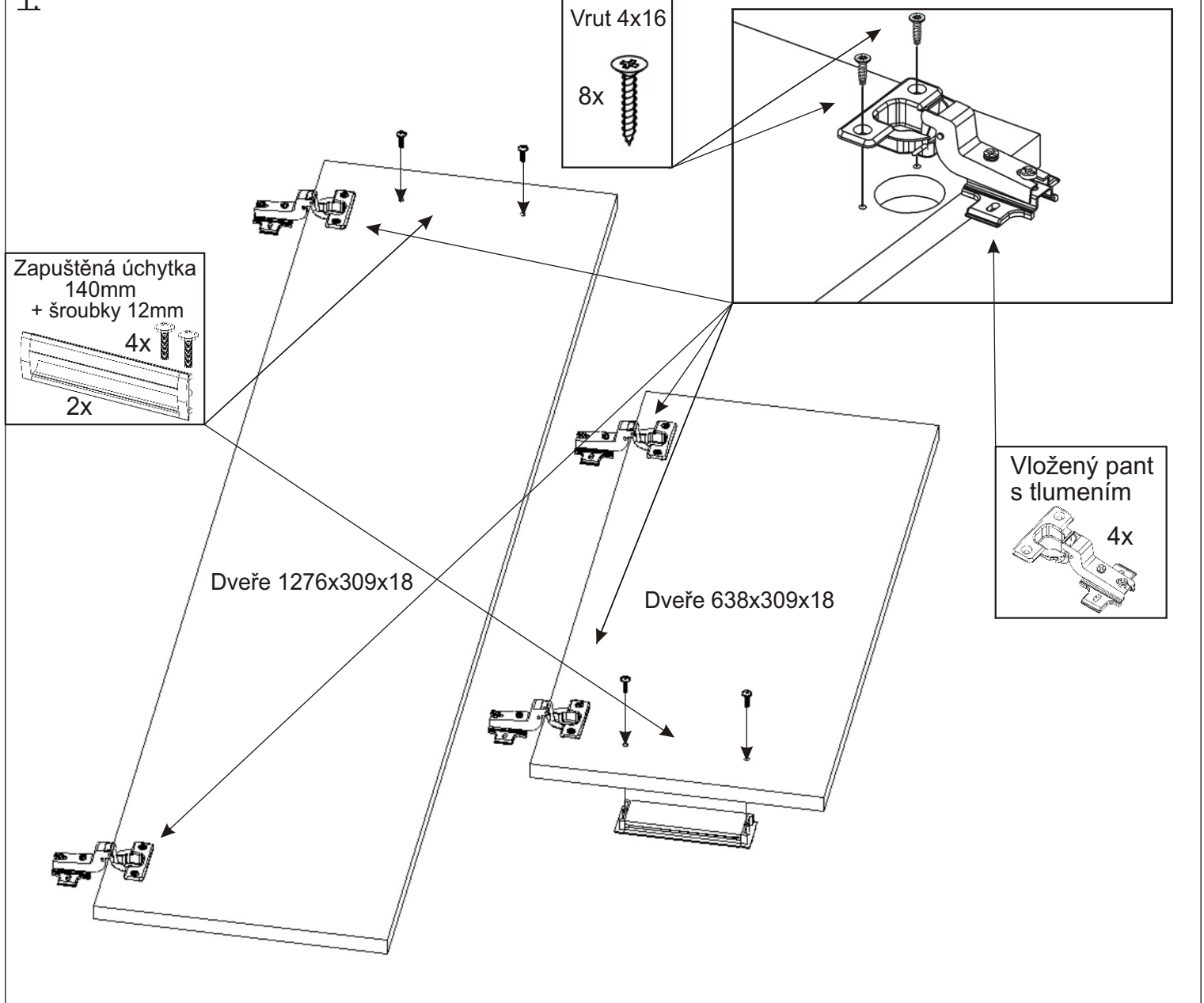
PRAVÁ



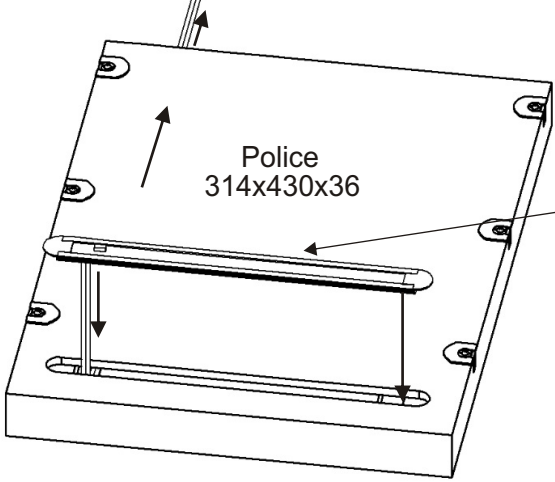
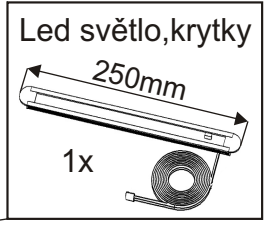
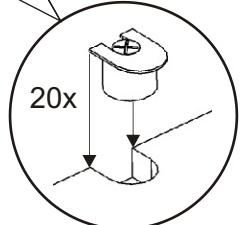
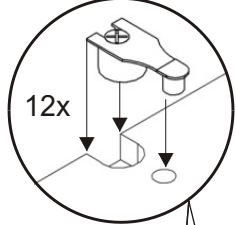
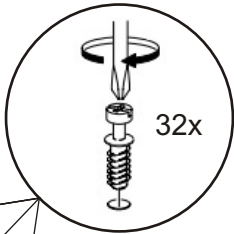
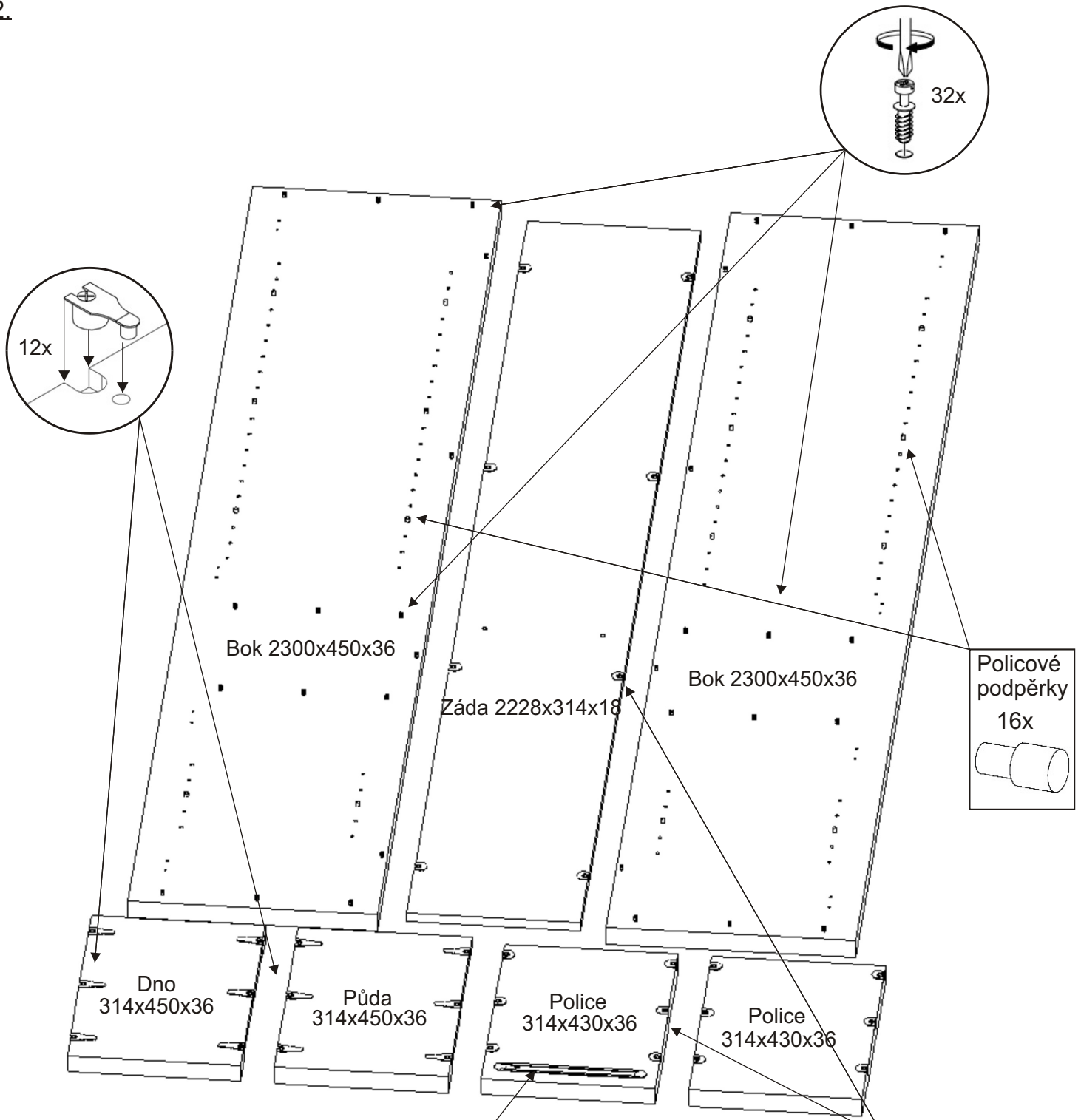
Kování na 1ks skříň

<p>Spojovací excentr velký</p>  <p>12x 12x</p>	<p>Spojovací excentr malý</p>  <p>20x 20x</p>	<p>Zapuštěná úchytka 140mm + šroubky 12mm</p>  <p>4x 2x</p>	<p>Policové podpěrky</p>  <p>16x</p>
<p>LED světlo, krytky + trafo</p>  <p>1x 250mm 1x</p>	<p>Vložený pant s tlumením</p>  <p>4x</p>	<p>Vrut 4x30</p>  <p>8x</p>	<p>Vrut 4x16</p>  <p>16x</p>

1.

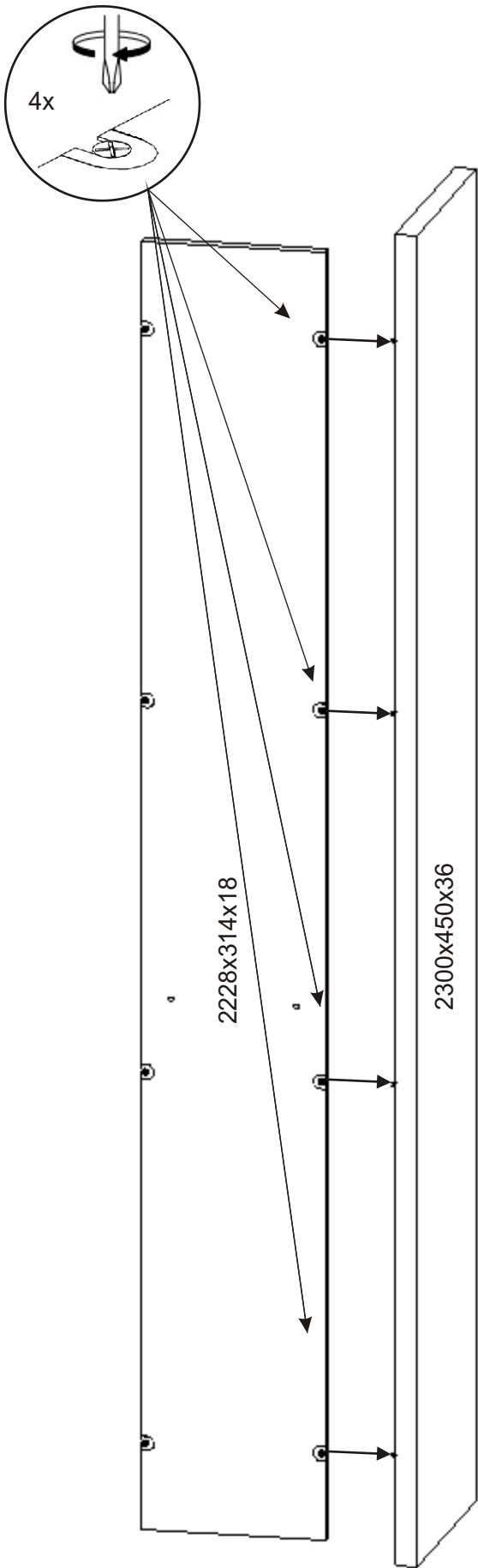


2.

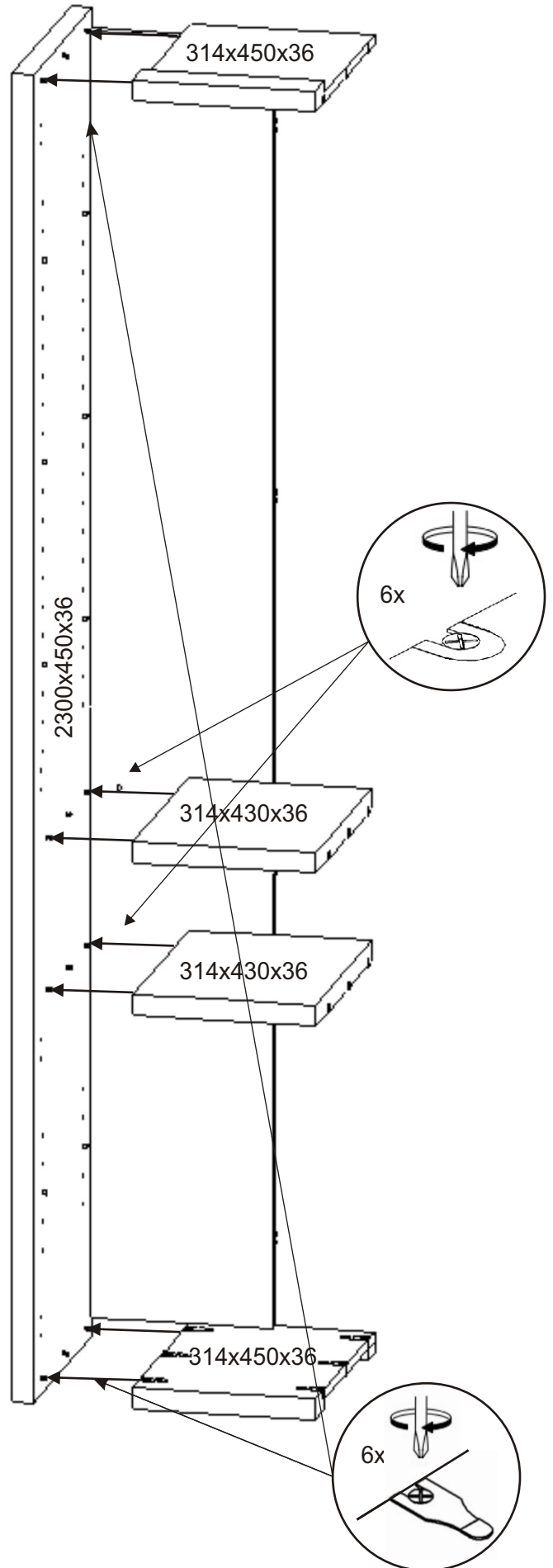


Protáhneme kabel led světel vyfrézovanými otvory v policích.
Levým otvorem povedeme kabel u levé skříně, pravým otvorem u pravé skříně.
Aby bylo ovládání světla blíže ke středu postele.

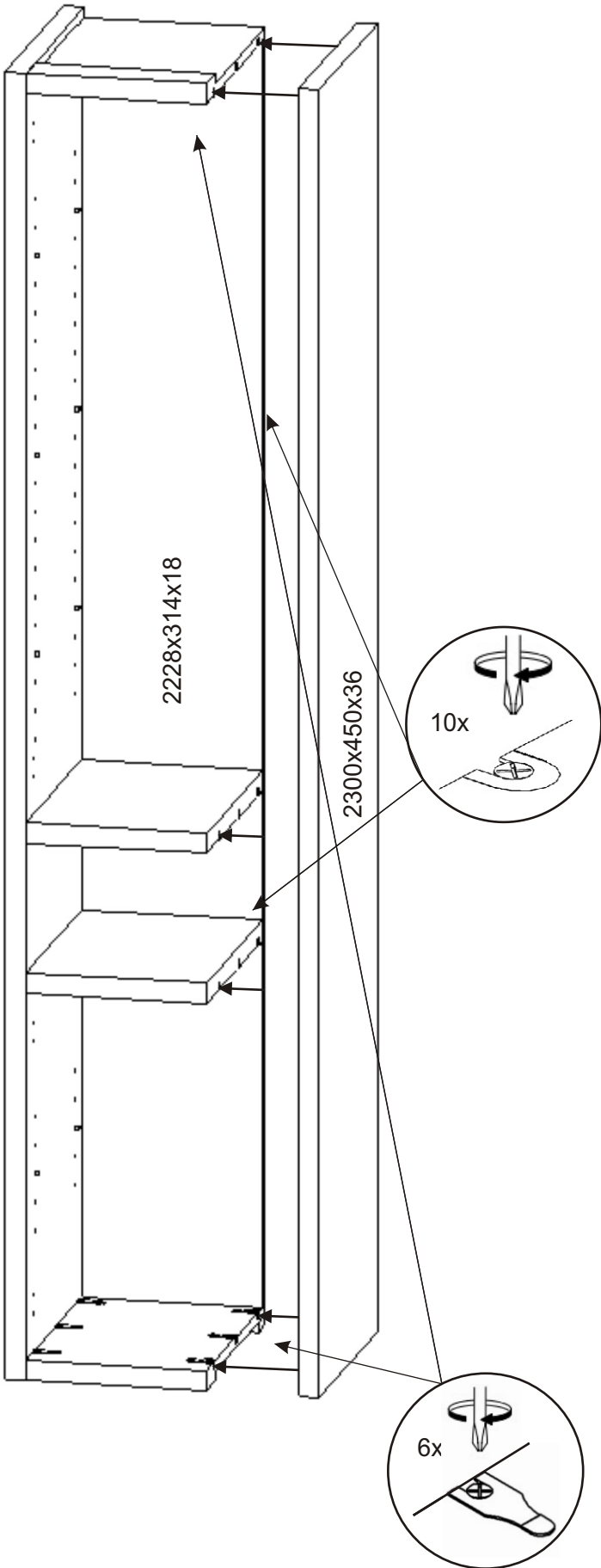
3.



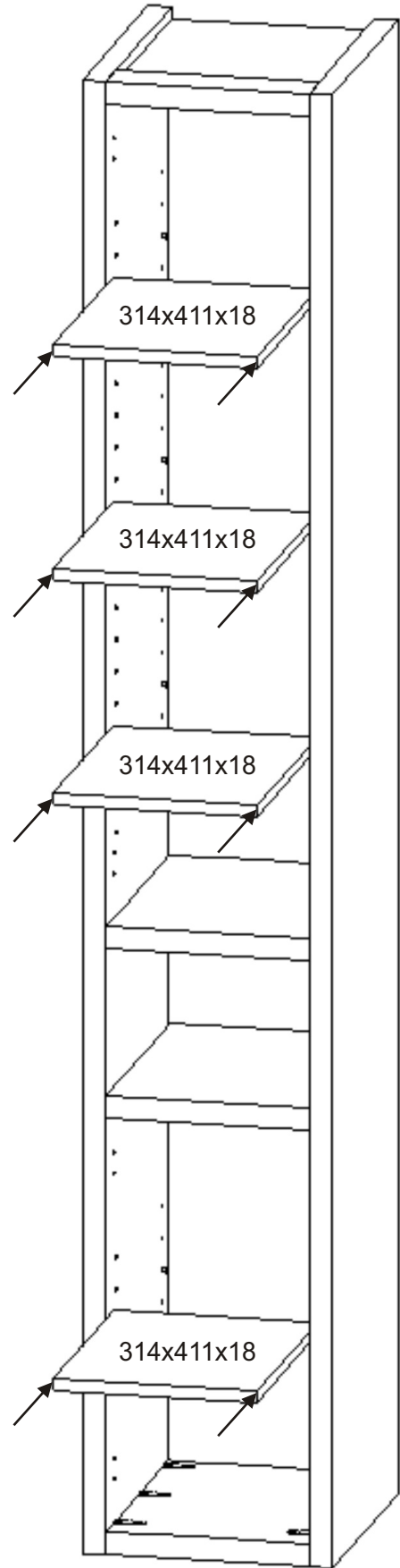
4.



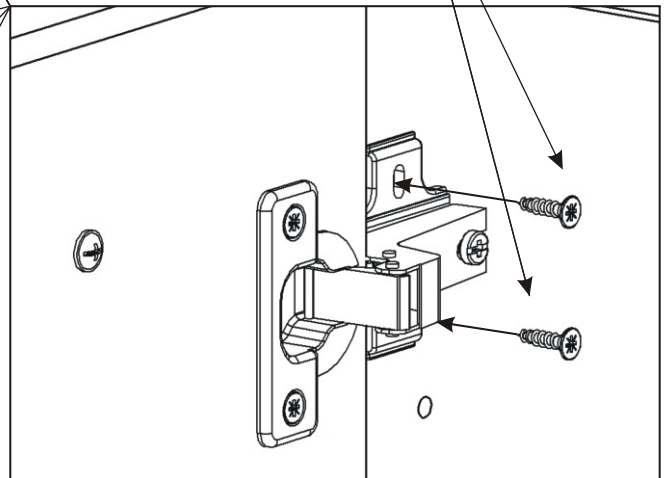
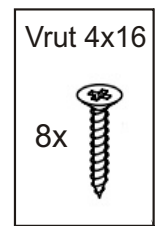
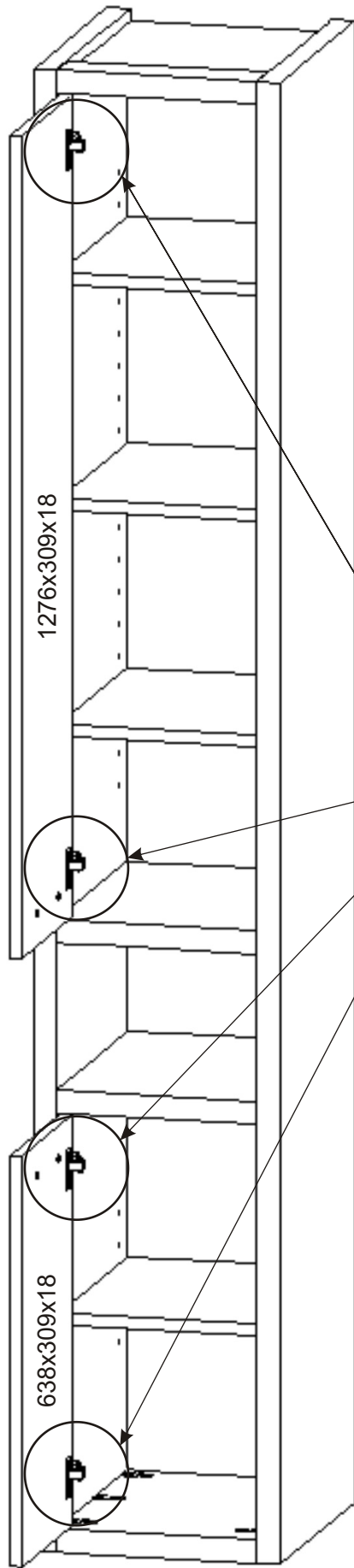
5.



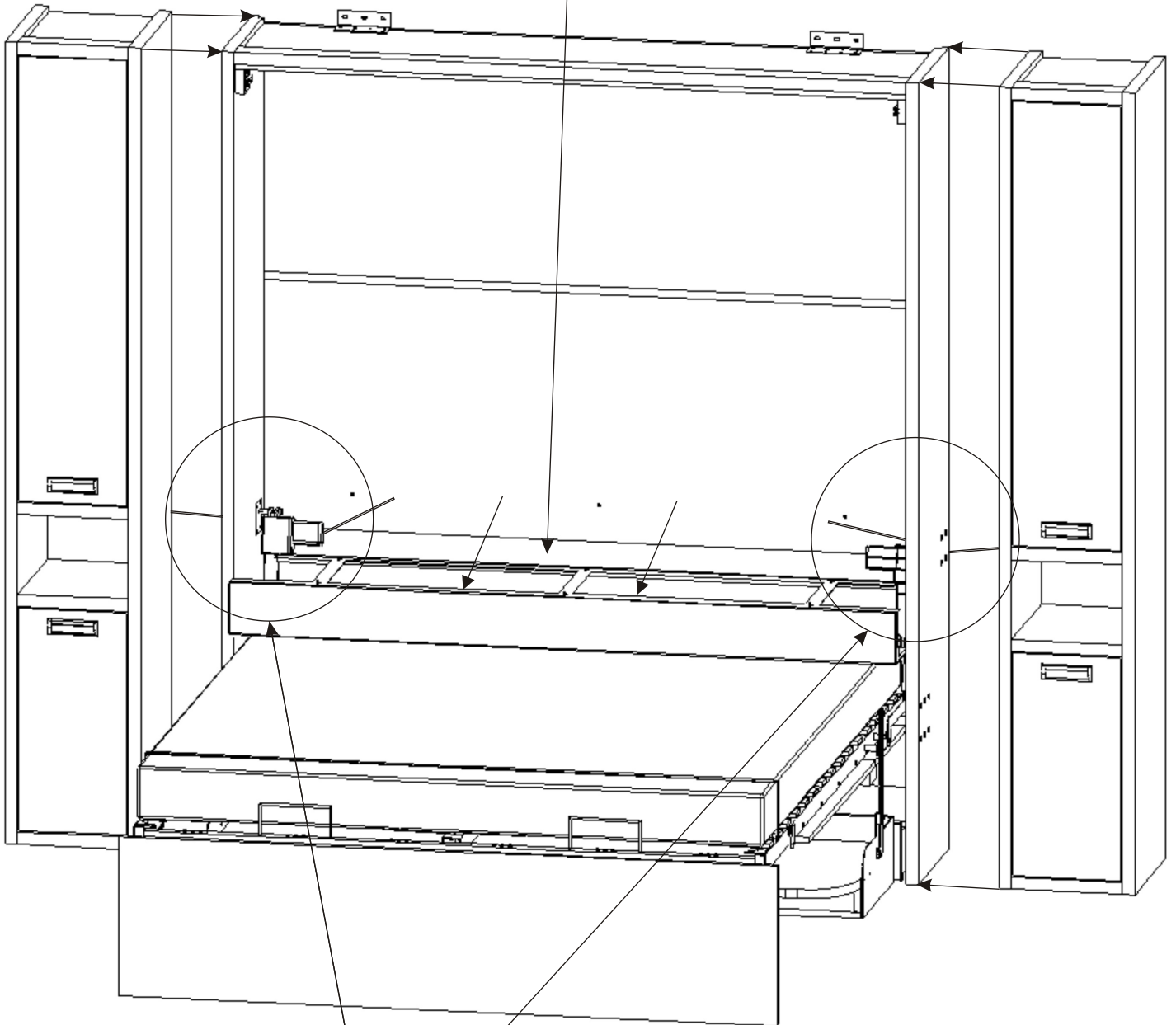
6.



7.



Sklopíme postel a sundáme čalované čelo.

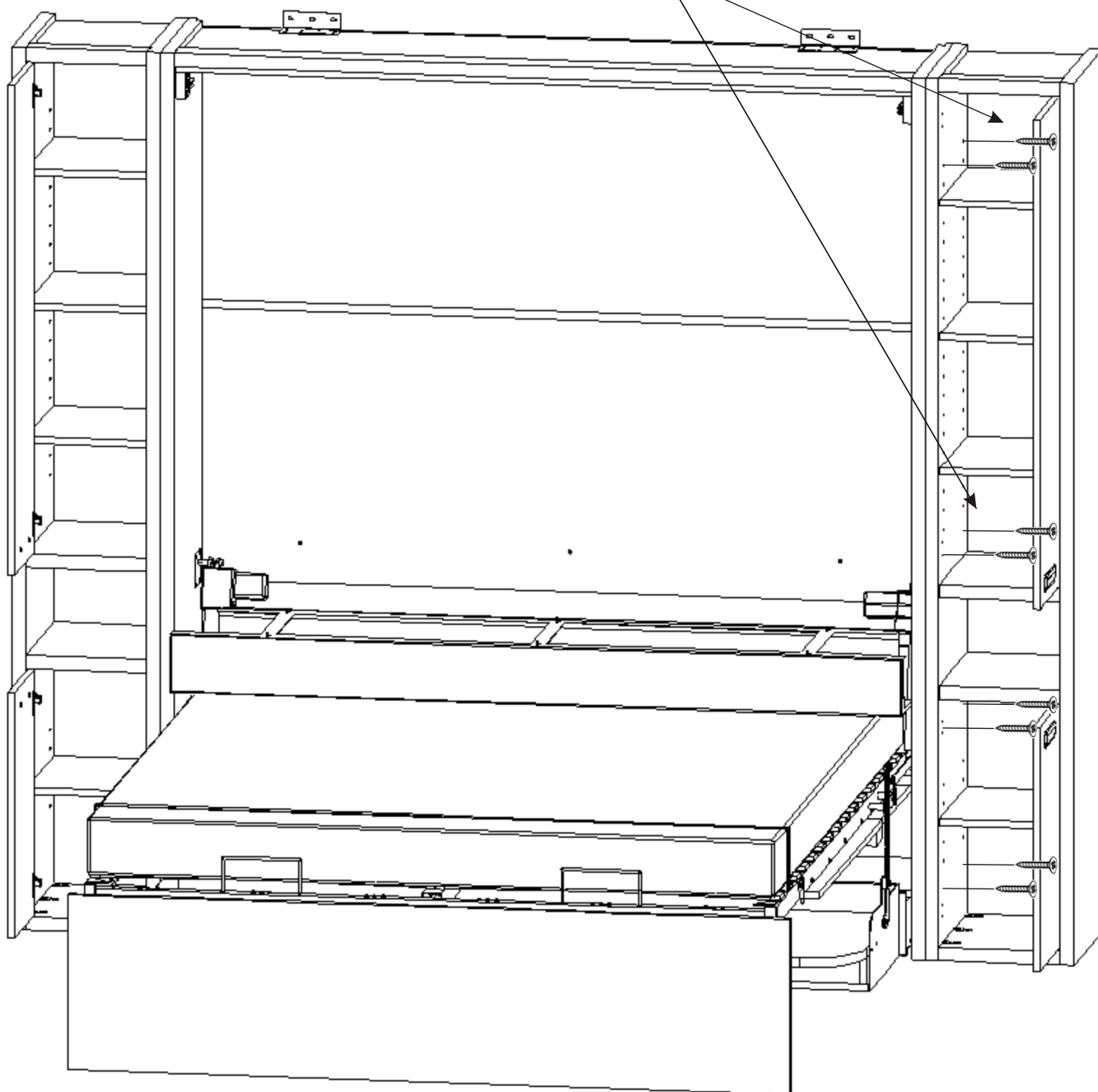


Policovou sříň přisuneme k posteli a provlečeme kabel led světla dovnitř korpusu.

Policovou sříň přichytíme vruty ke korpusu.

Vrut 4x30

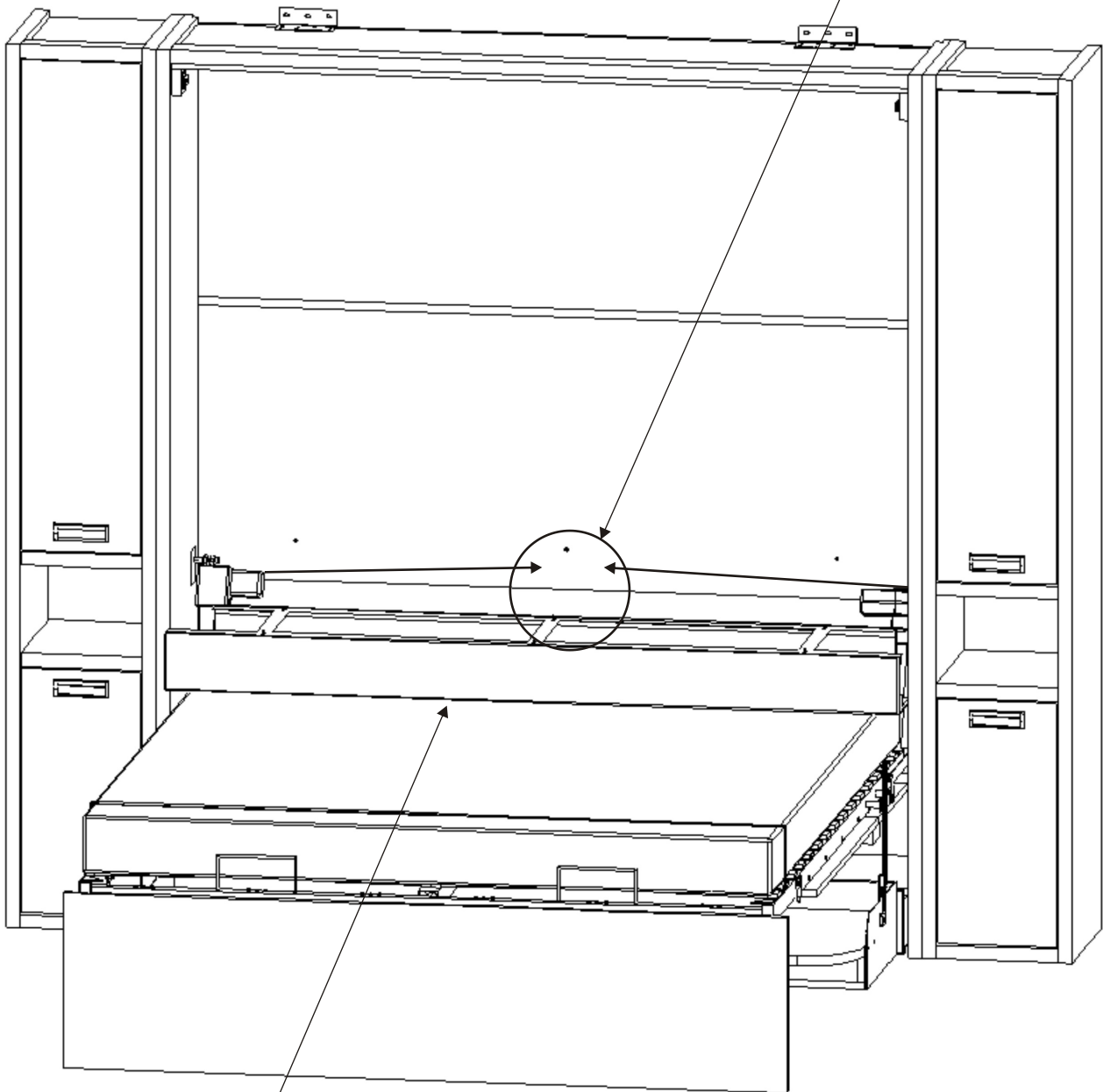
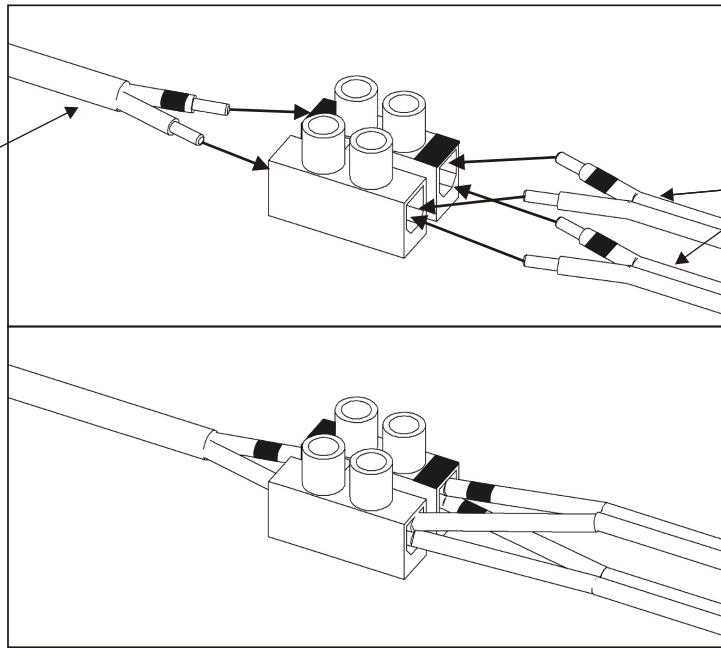
8x



10.

Kabel k trafu a síti

Kabel led světla k levé
a pravé skříni.



Nasadíme čalouněné čelo a zavřeme výklopnou postel.