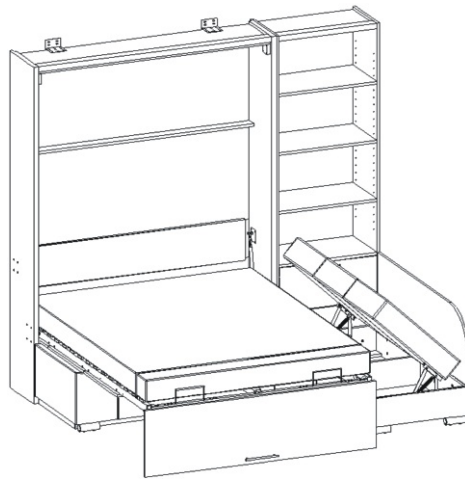
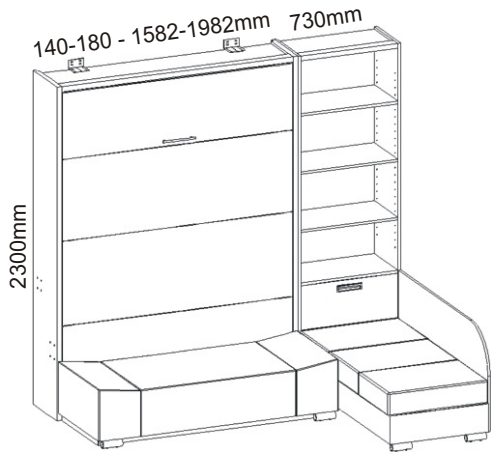


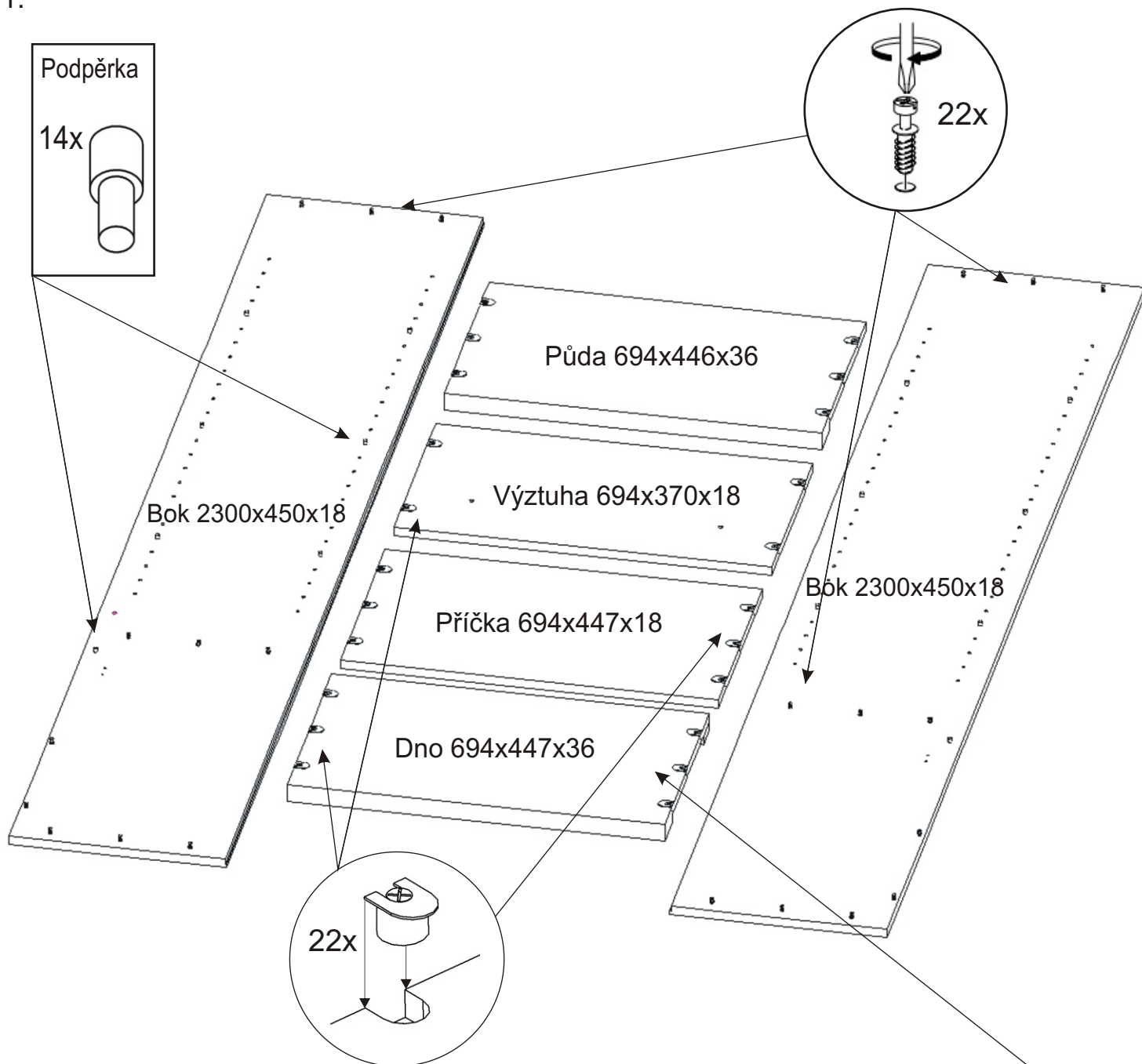
VS 21066P 140,160,180 - Sofa motorová



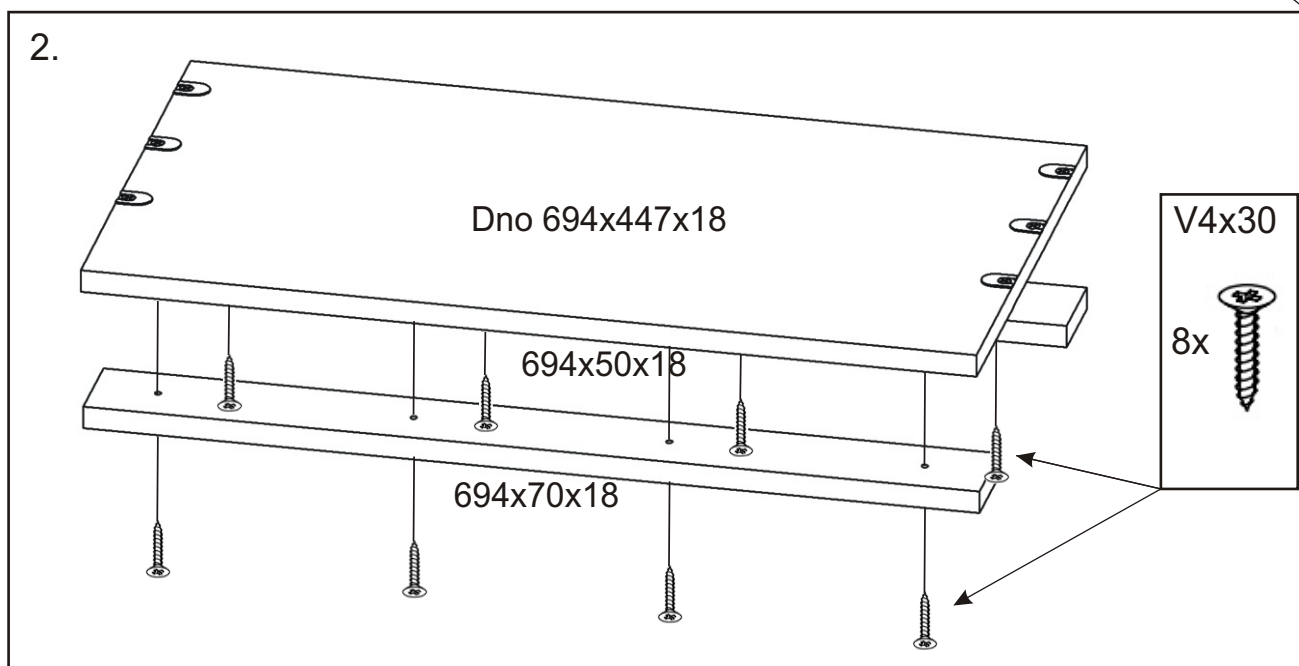
Dorazový plech 65x43x50 2x 	Šroub ozdobný 4x40 8x
Matice samojistná M4 8x 	Podložka M4 8x

Eurošroub 140-15ks 160-15ks 180-18ks	Matice samojistná M6 140 - 6ks 160 - 10ks 180 - 10ks	Držák matrace přední 140 - 1ks 160 - 2ks 180 - 2ks	Držák matrace zadní 140 - 2ks 160 - 3ks 180 - 3ks	Spojovací excentr malý + šroubky 22x 22x	M 3x35 zápusťný 4x	Podložka M3 4x 	Matice samojistná M3 4x 			
Úchytka + šroubky 16mm 1x 2x	Příložný pant 2x	Pružina malá hrubá 2x	Tlumič dveří jednoduchý 2x	Tlumič dveří dvojitý 2x	Závěs koše 2x	Plastová podložka 25x25x19 2x				
Vratový šroub 30mm 2x	Spojovací šroub 6x 4x 30mm 14mm	Podpěrka 14x	Kovová válcová noha 50mm 4x	Plastová noha 40x40x50 2x	Plynový píst malý 80N 2x	Motorový píst + zdroj a kabely + dálkový ovladač 2x				
Spojovací excentr Velký + šroubky 12x 12x	Usazovací plech Malý 80x90 24mm 1x 1x	Usazovací plech velký 100x120 1x 1x	Al T lišta 140 - 1510mm 160 - 1710mm 180 - 1910mm 1x	Hřebík 60x	M 6x35 zápusťný 16x	Spojovací plech 100x30 3x				
Úhelník 150x85x45 2x	Zarážka Dveří 2x	Popruh 1x	Zarážka MDF 3mm 6x	Krytka 40x	Podložka M13 4x	Matice M10 2x	Hmoždinka ø12x60 6x			
M10x60 2x	M12x70 2x	V3,5x16 28x	V4x17 100x	V4x20 36x	V4x25 2x	V4x30 21x	V5x50 28x	V4x16 50x	V4x35 8x	V6x70 6x

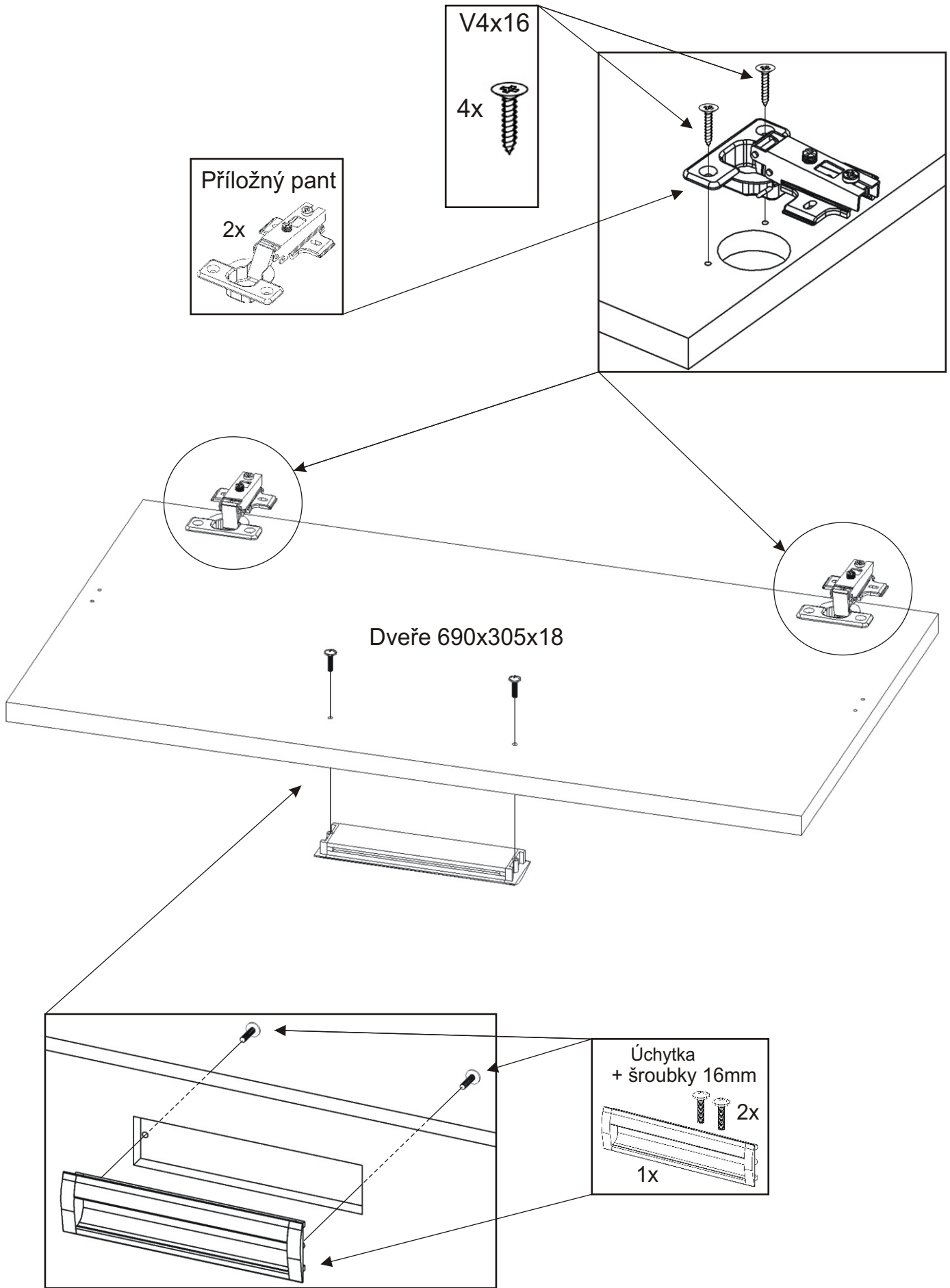
1.



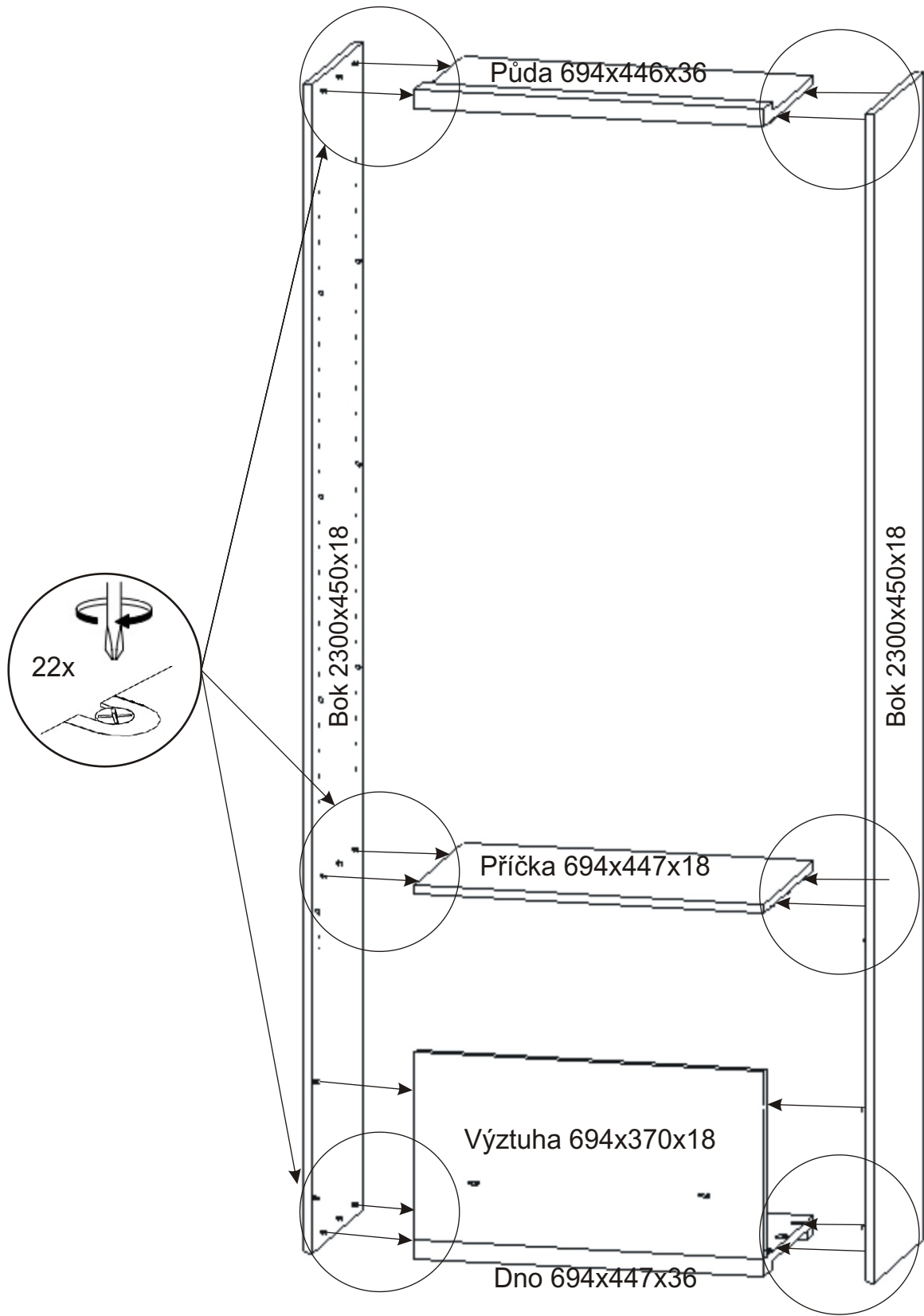
2.



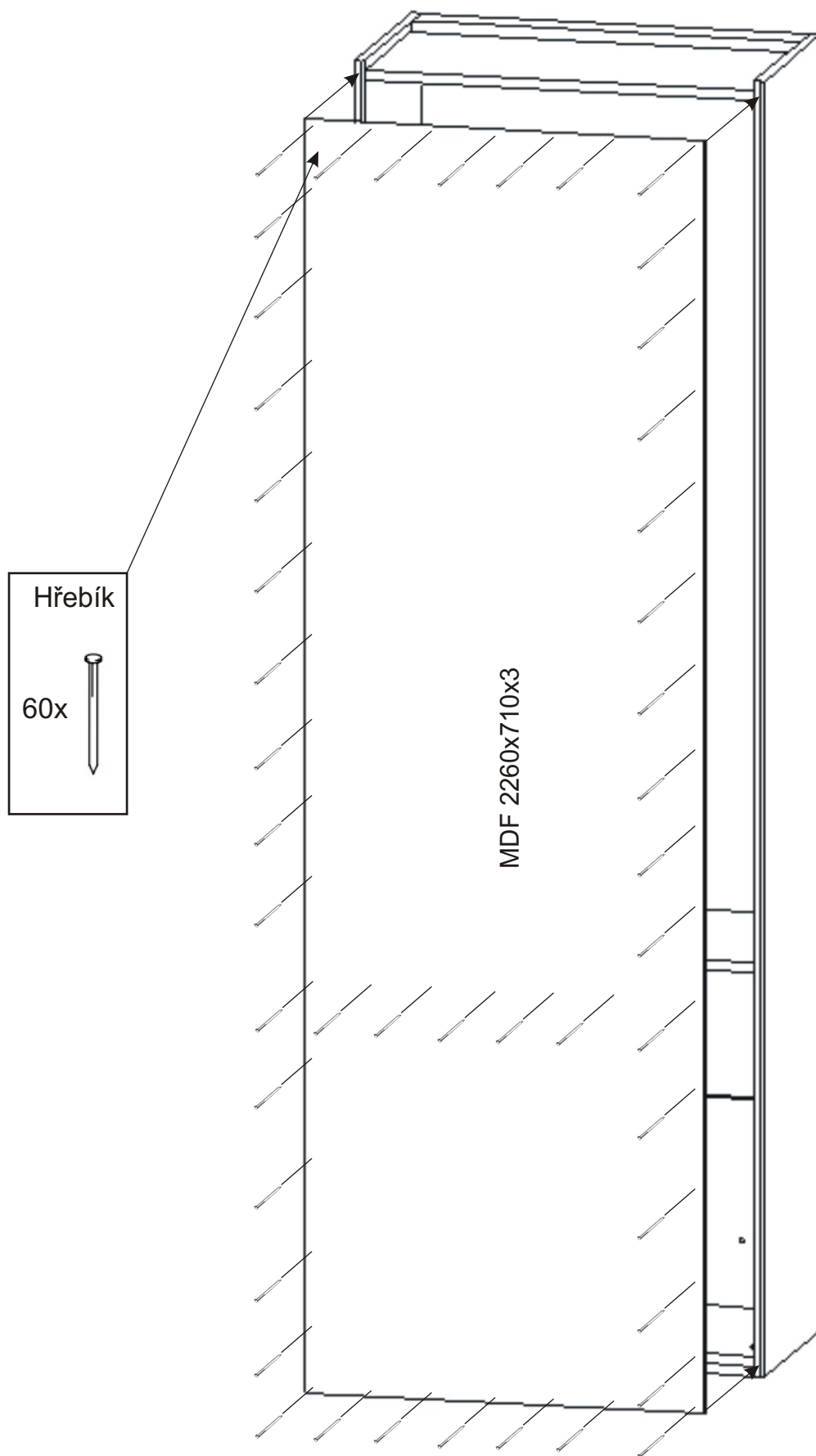
3.



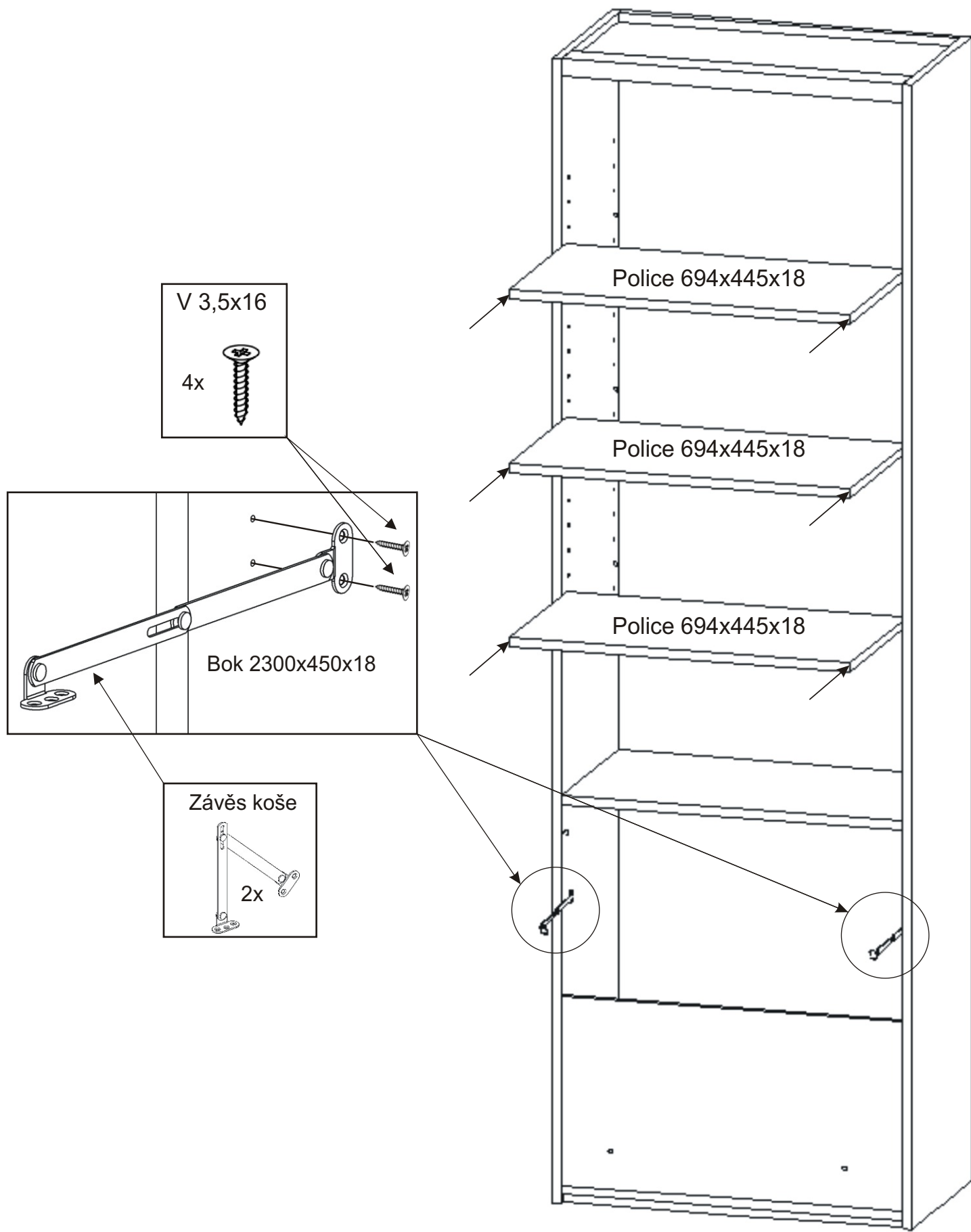
4.



5.

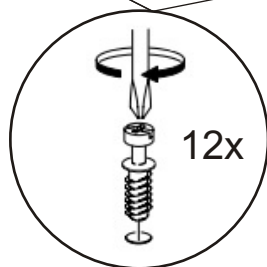
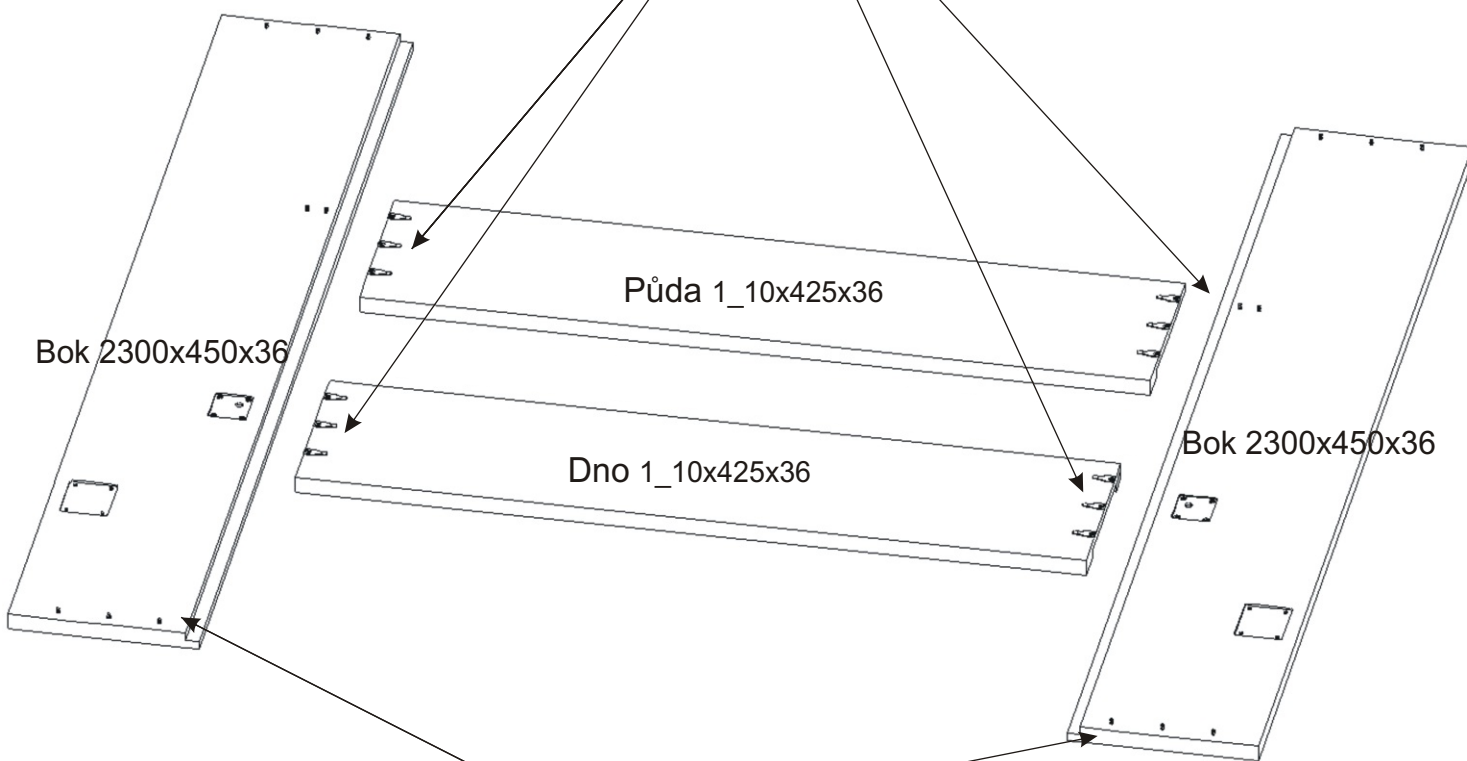
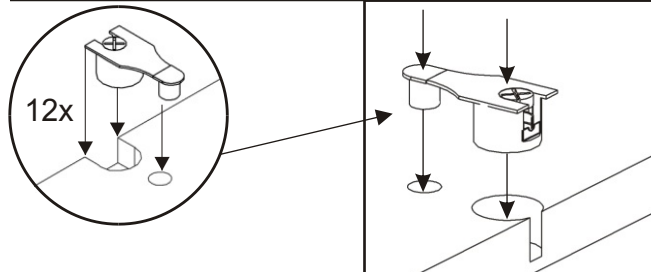


6.

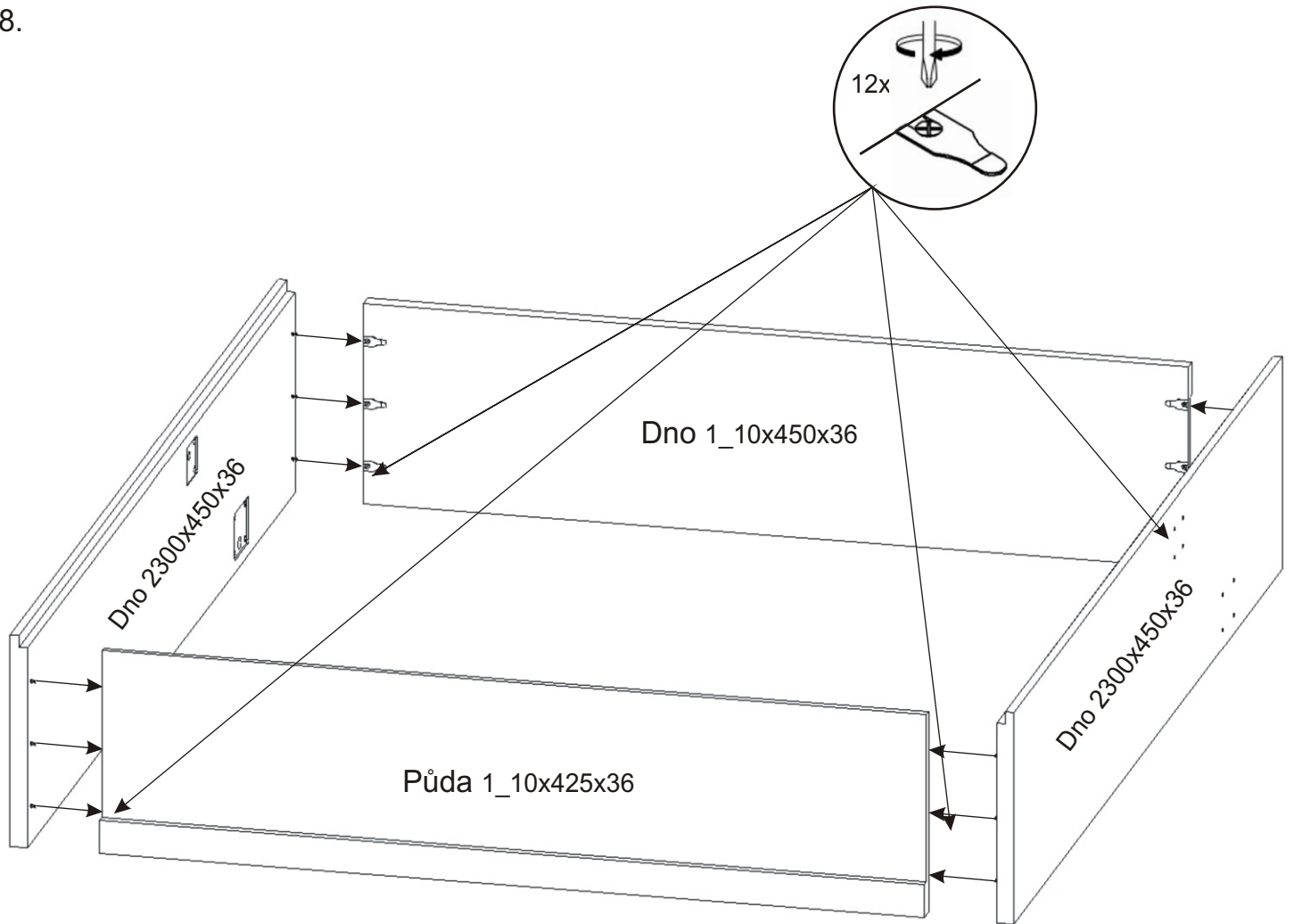


7.

Excentry je důležité naklepat souběžně
na jednu i druhou stranu aby nedošlo k vylomení.

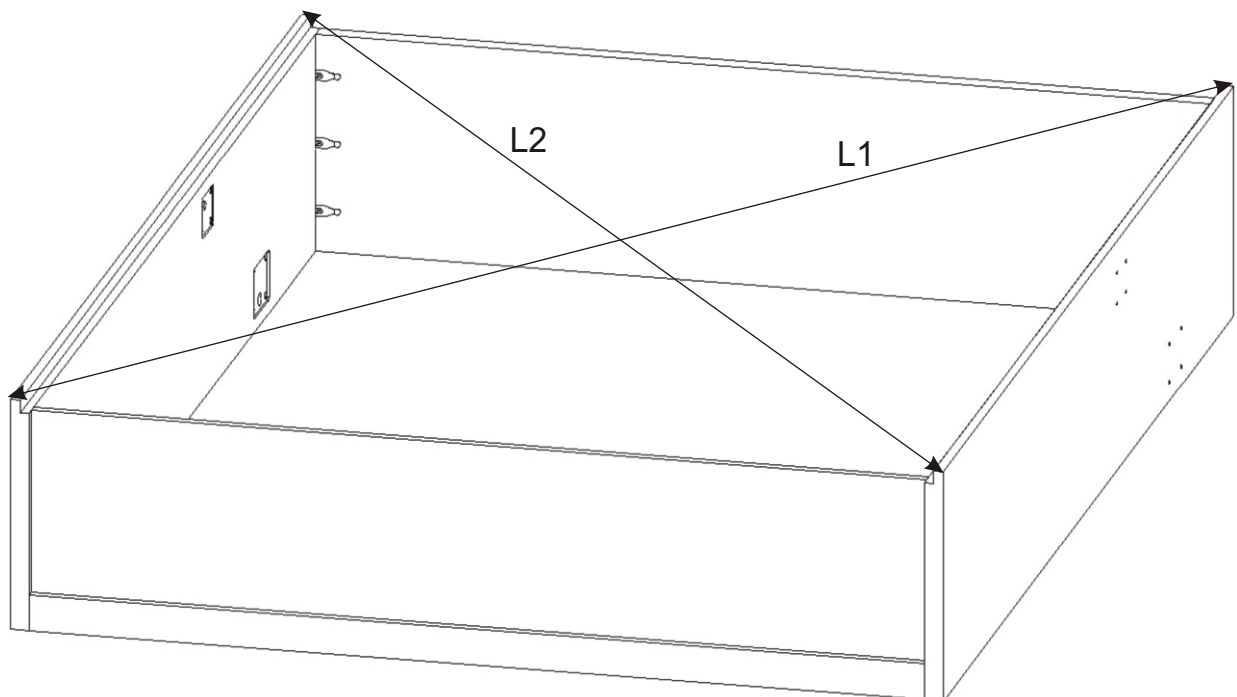


8.



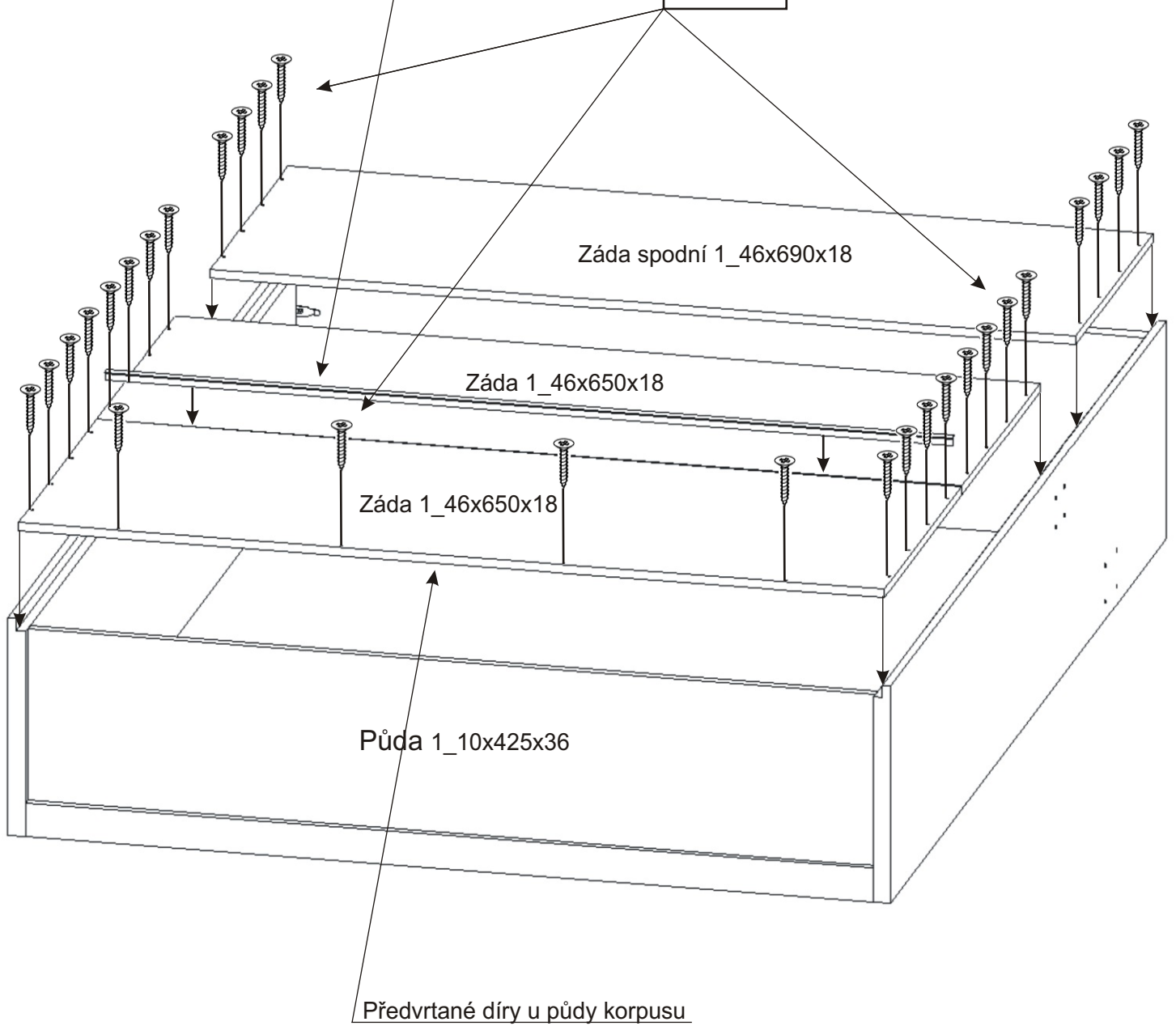
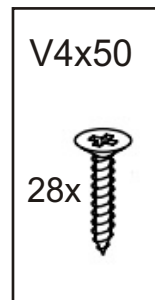
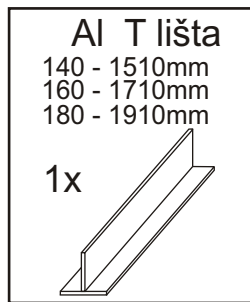
9.

Než připevníme záda skříně je důležité změřit změřit a vyrovnat úhlopříčky $L1 = L2$.



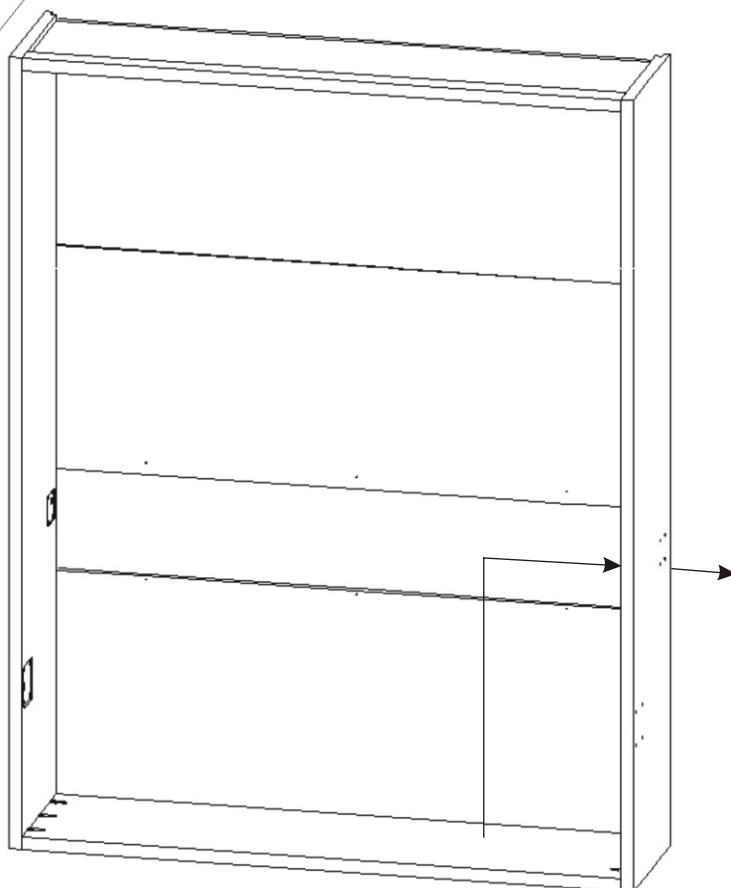
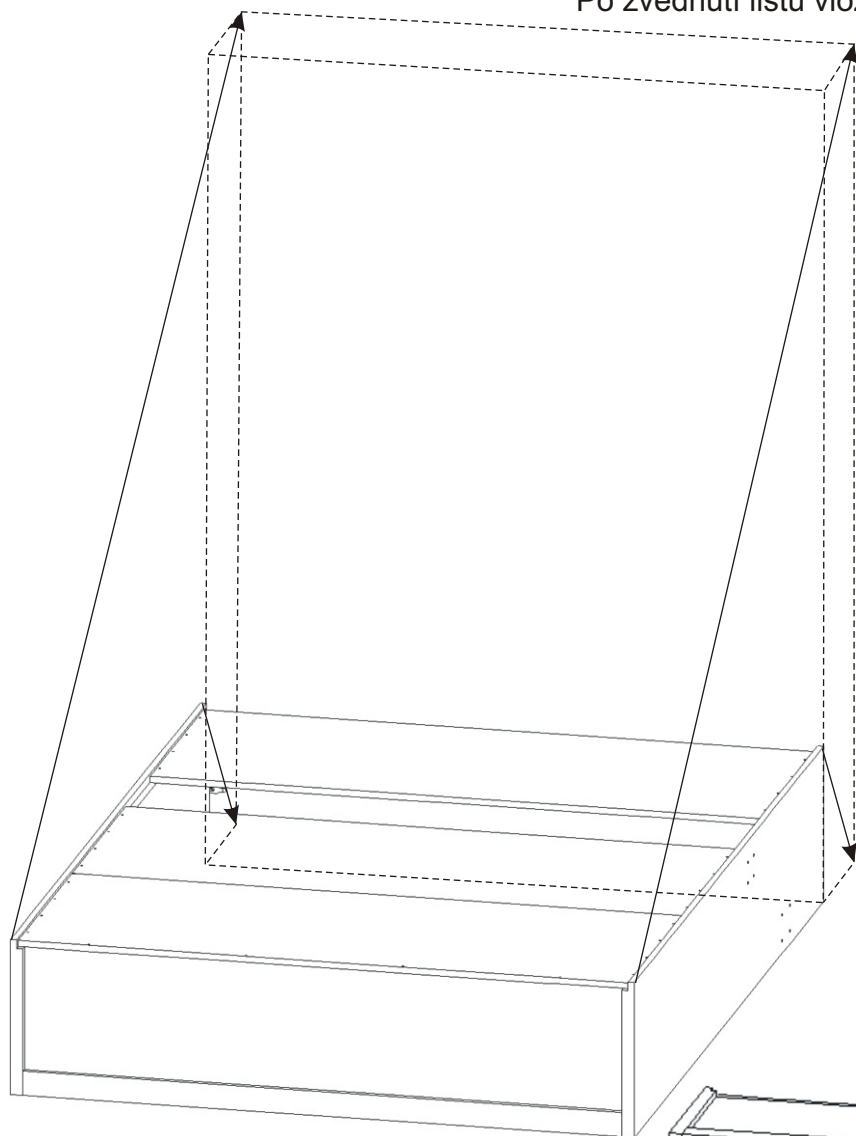
10.

Mezi horní a středovou deskou
zad vložíme hliníkovou T lištu z vnitřní strany.



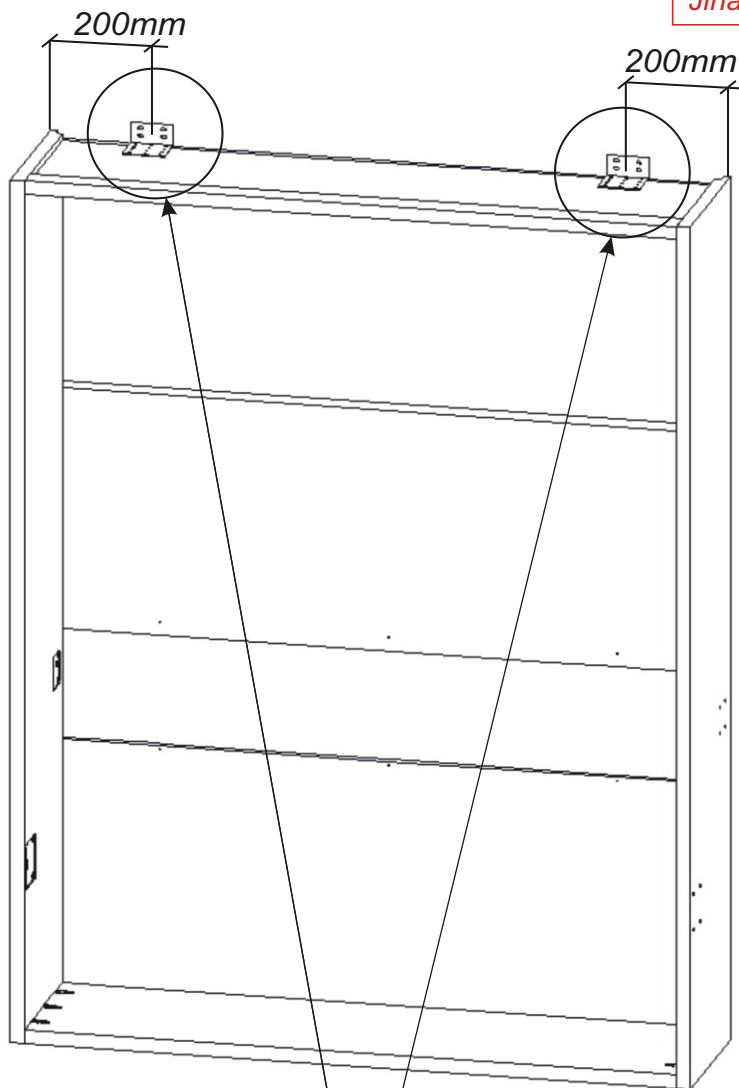
11.

Nyní s pomocí dvou lidí zvedneme korpus postele.
Než zvedneme korpus postele vyjmeme T lištu.
Po zvednutí lištu vložíme z vnitřní strany.



Napájecí kabel protáhneme skrz korpus za skříň.

Výklopná postel musí být před nasazením kovového roštu upevněna ke zdi!
Jinak hrozí pád při otevírání.



- 1) Korpus skříně přisuneme ke zdi.
- 2) Umístíme úhelníky a tužkou si označíme otvory pro hmoždinky.
- 3) Odsuneme korpus skříně a navrtáme otvory pro hmoždinky, naklepeme hmoždinky.
- 4) Opět přisuneme korpus úhelníky přišroubujeme nejdříve ke korpusu a poté ke zdi

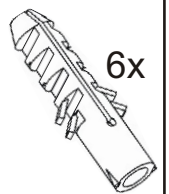
Počet a typ hmoždinek je nutno určit podle typu stěny.
Viz ukázka upevnění výklopné postele ke zdi.

V4x20

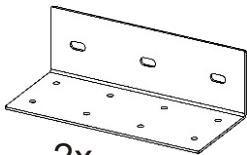
16x

Hmoždinka
ø12x60

6x

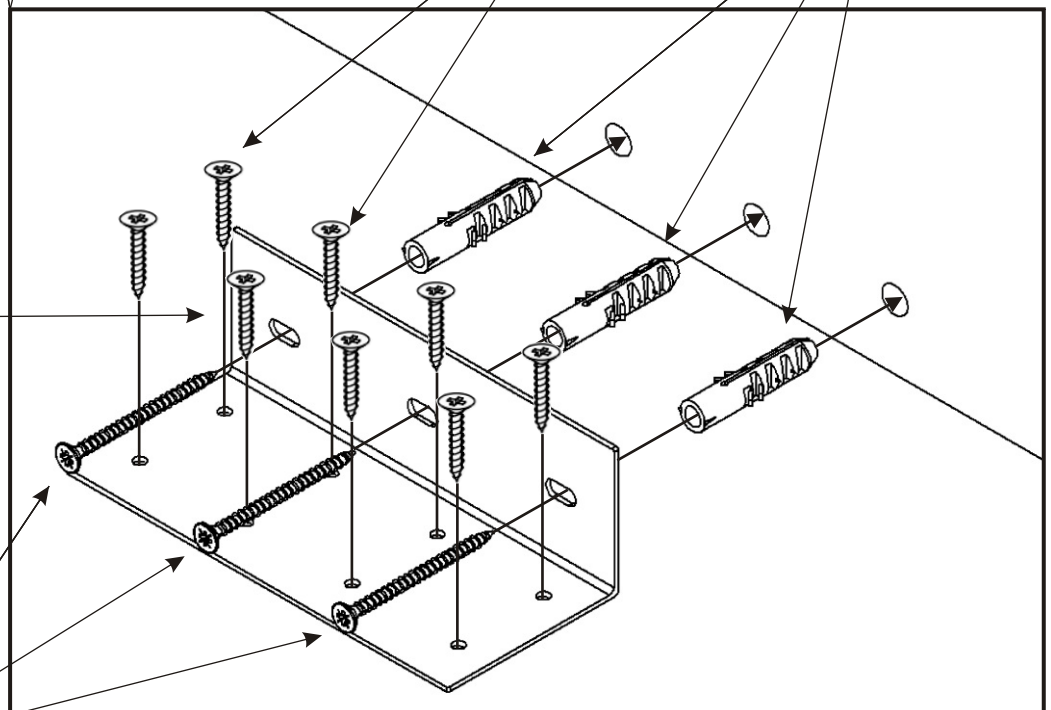
Úhelník
150x85x45

2x

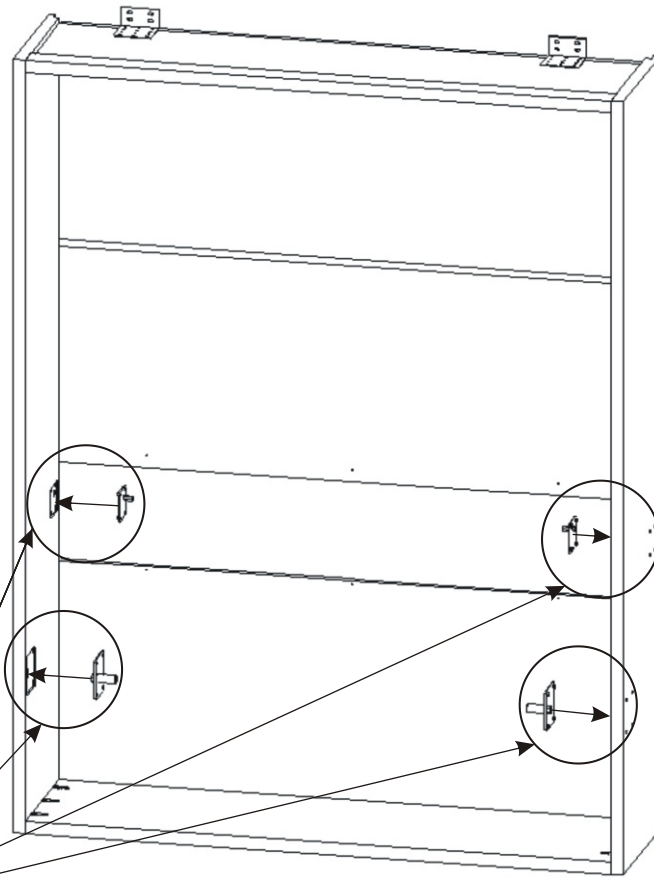


V6x70

6x

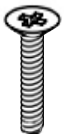


13.



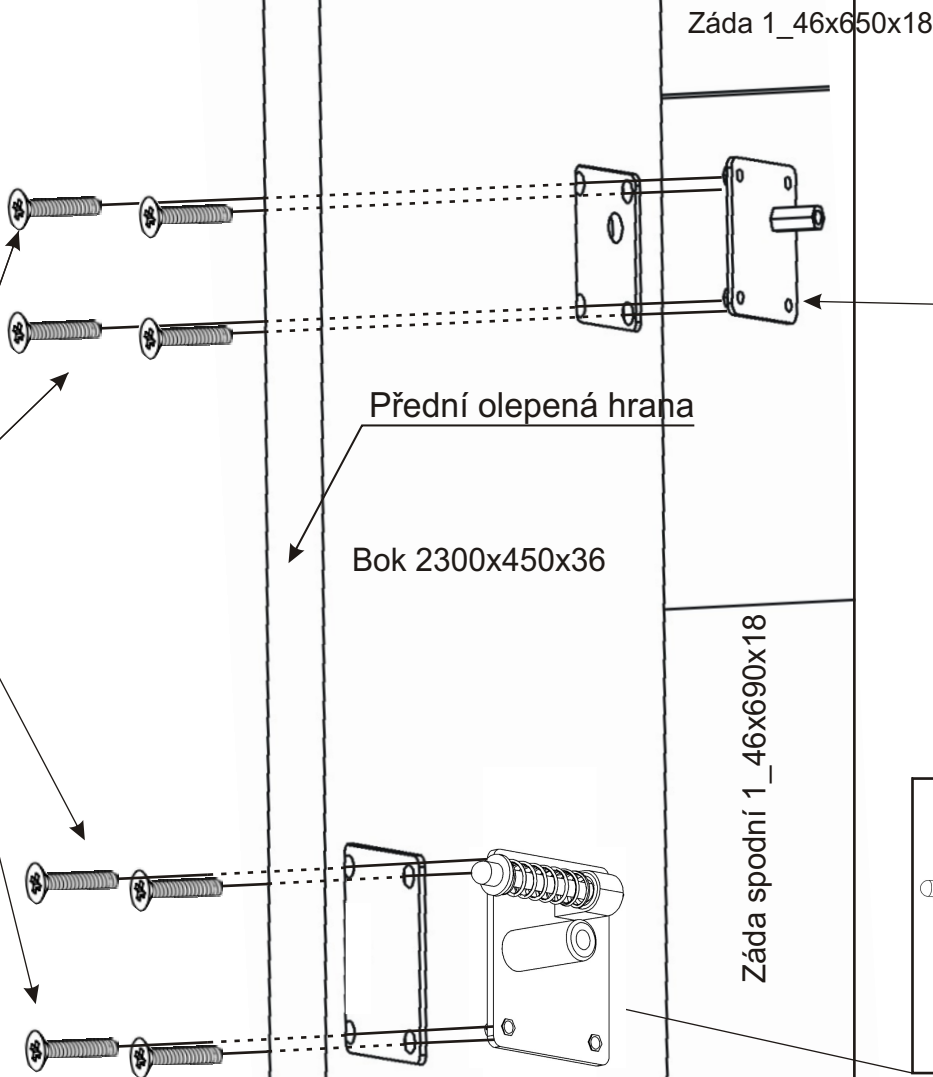
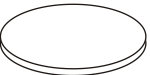
M 6x35
zápustný

16x

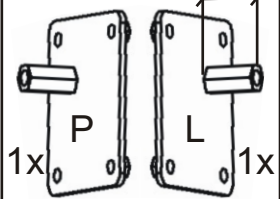


Krytka

16x



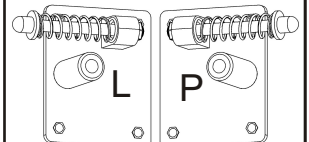
Usazovací plech
Malý 80x90



1x

1x

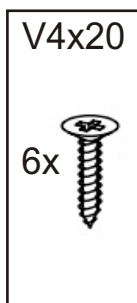
Usazovací plech
velký 100x120



1x

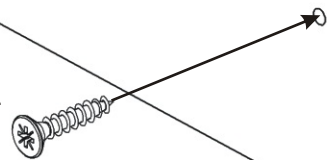
1x

14.



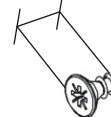
14.1.

Záda 1_46x650x18



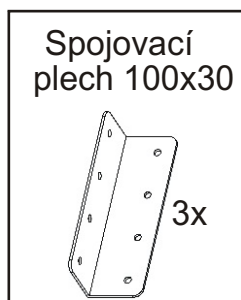
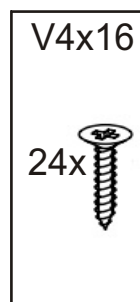
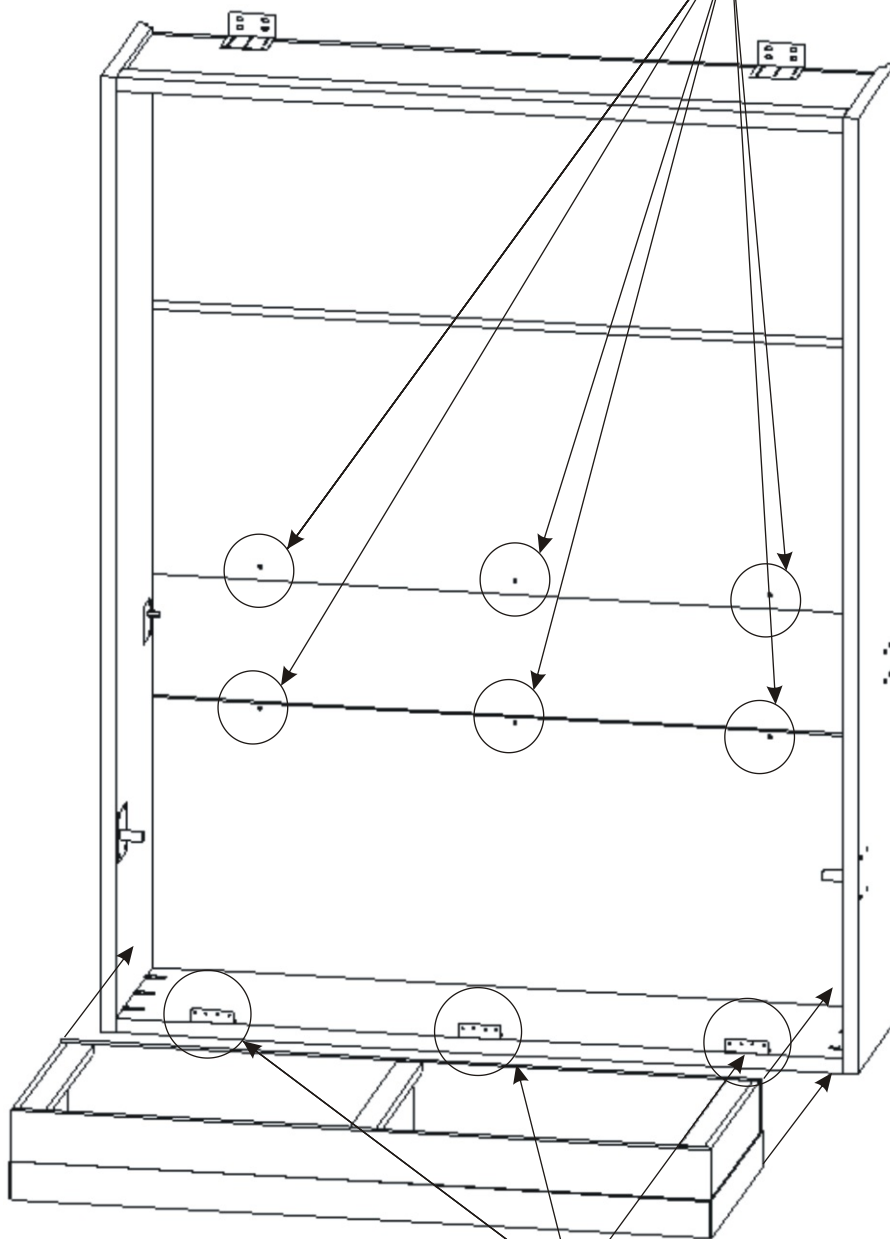
14.2.

cca 7mm

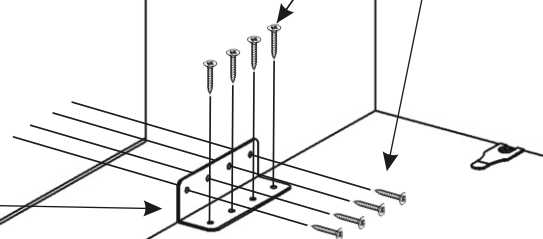


Záda 1_46x650x18

Na zádech jsou naznačeny otvory do nich našroubujeme vruty a necháme část povystrčenou.



7.3.



15. Nasazení držáků matrace

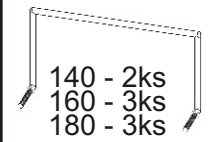
Nasadíme držáky matrace a pokračujeme návodem na montáž rámu podle šíře výklopné postele.

Matice
samojistná M6

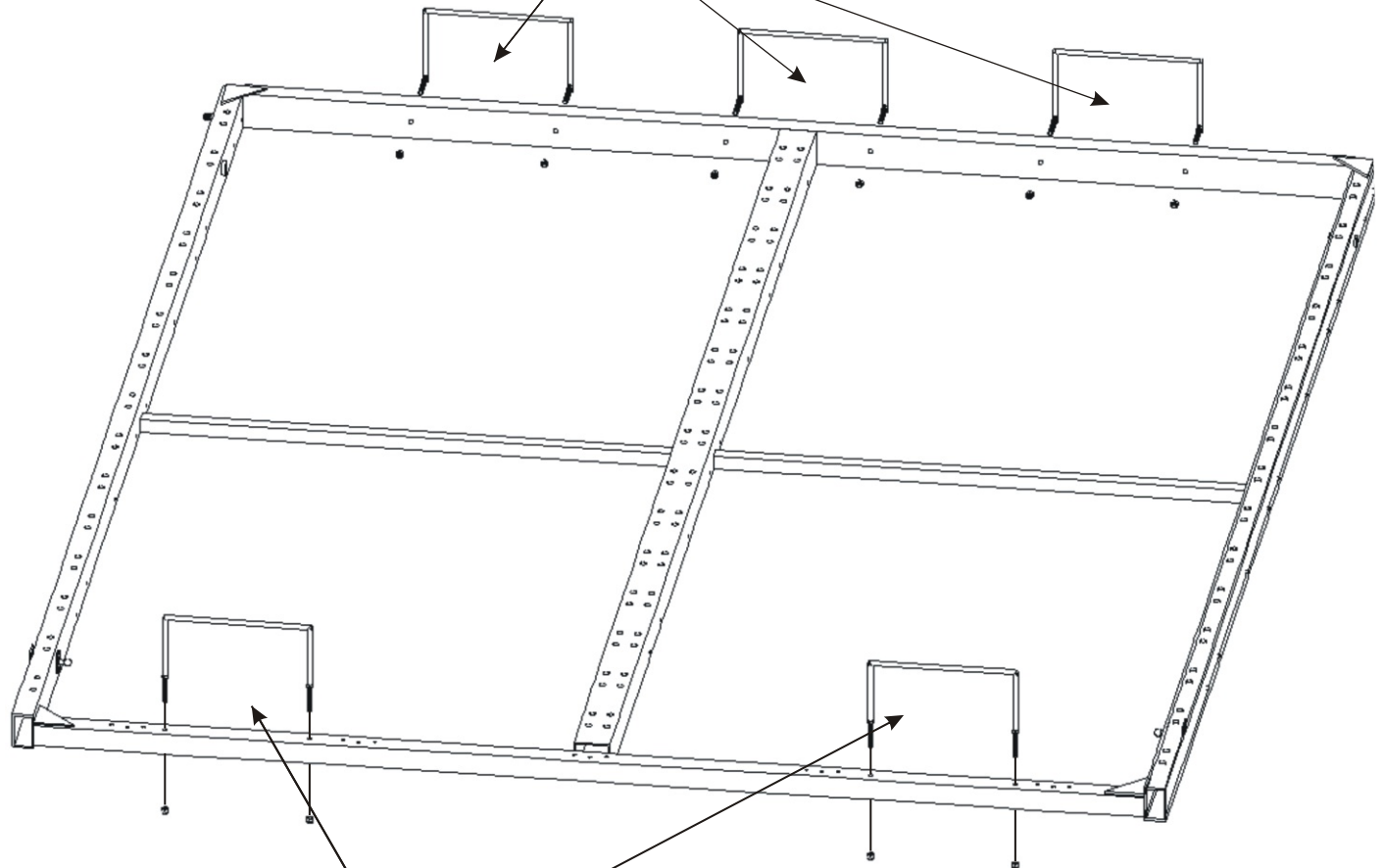


140 - 4ks
160 - 6ks
180 - 6ks

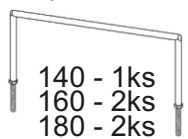
Držák matrace
zadní



140 - 2ks
160 - 3ks
180 - 3ks



Držák matrace
přední

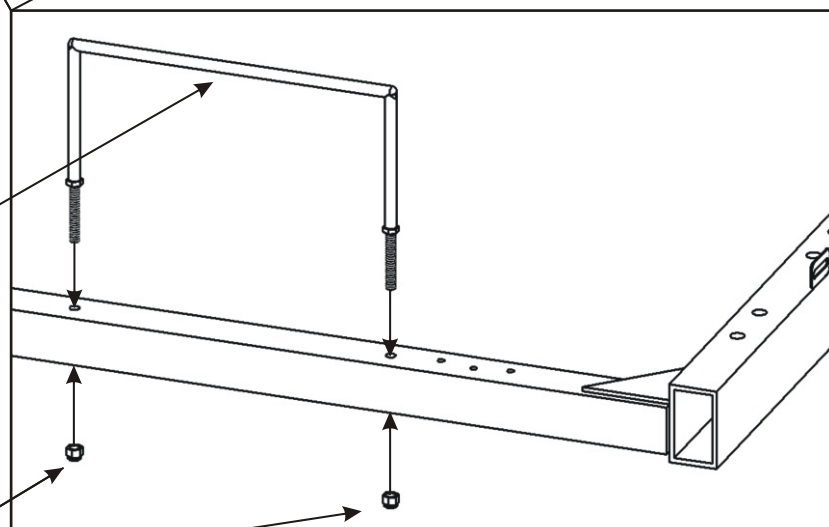


140 - 1ks
160 - 2ks
180 - 2ks

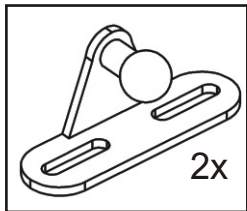
Matice
samojistná M6



140 - 2ks
160 - 4ks
180 - 4ks



16.



V - 4x17

4x



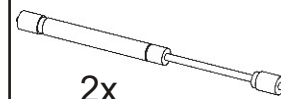
Eurošroub



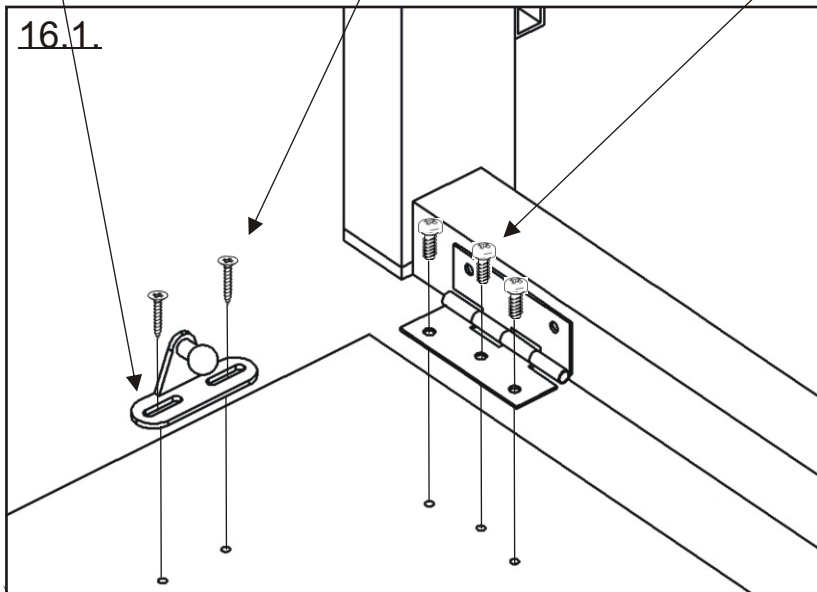
140-15ks
160-15ks
180-18ks

Plynový píst malý

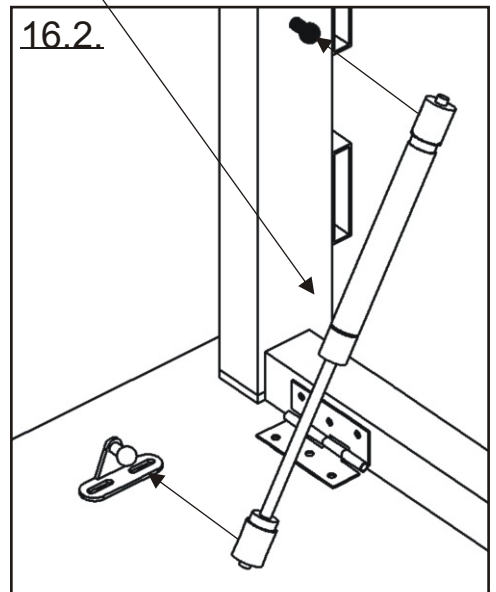
2x



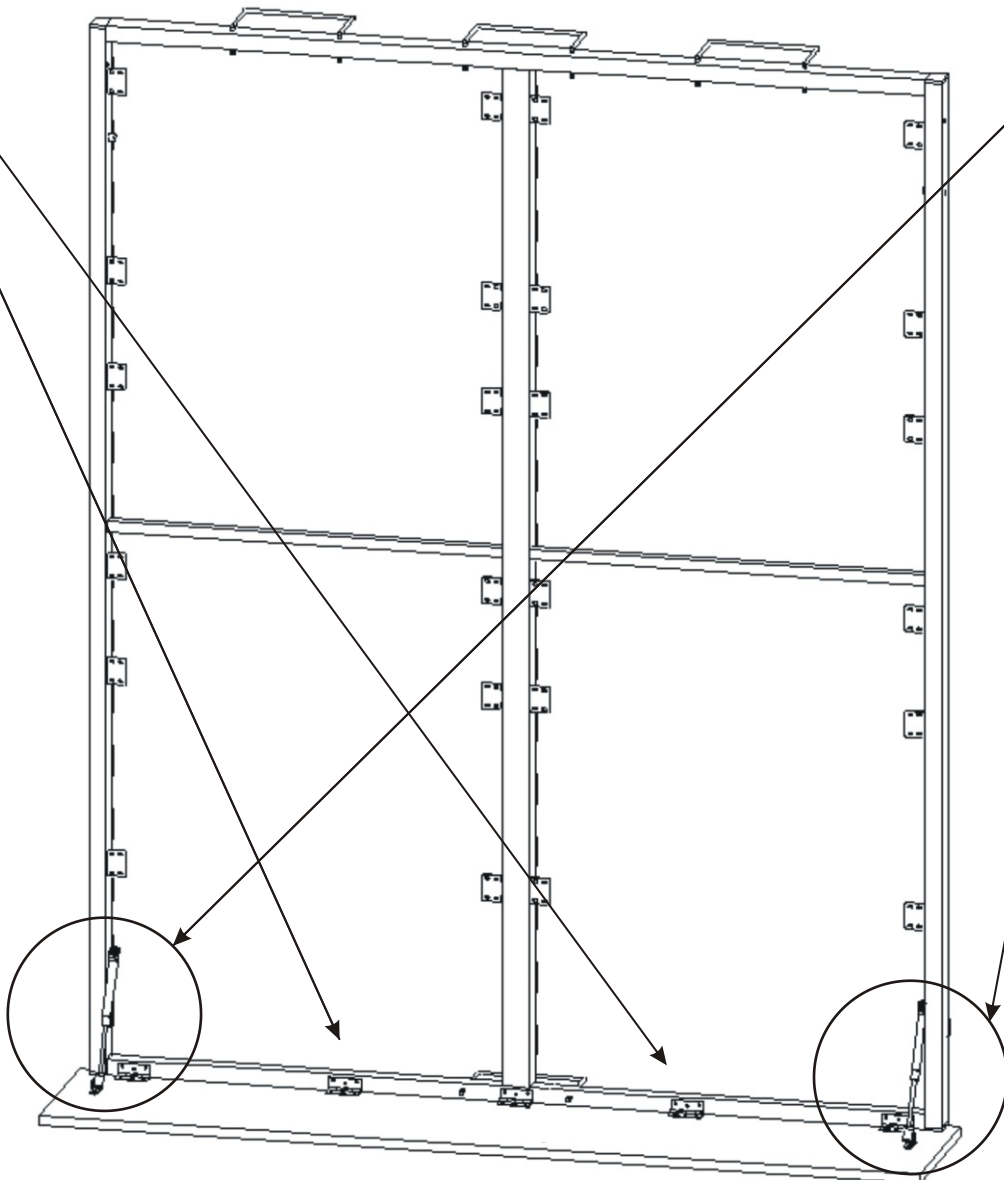
16.1.

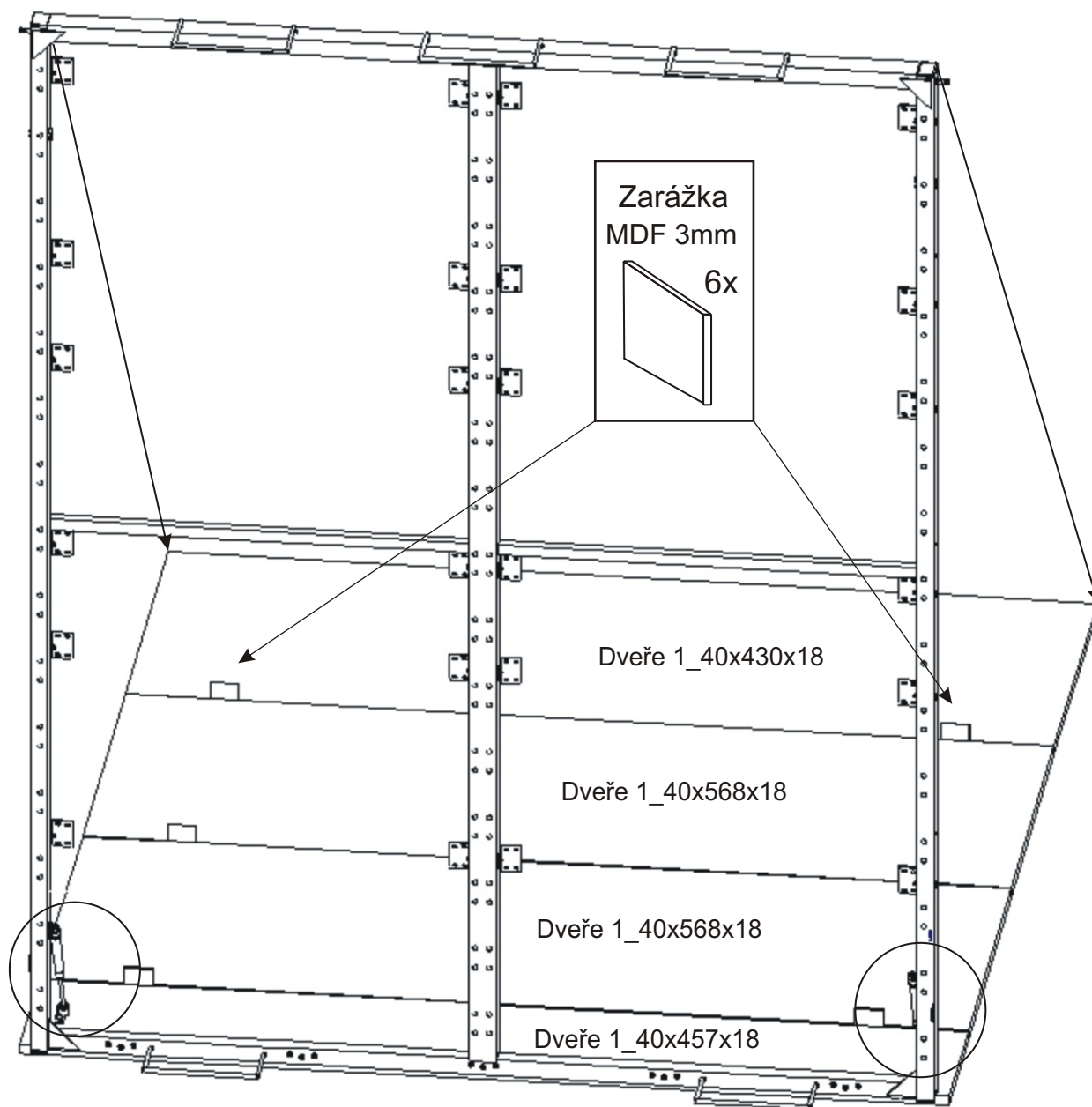


16.2.



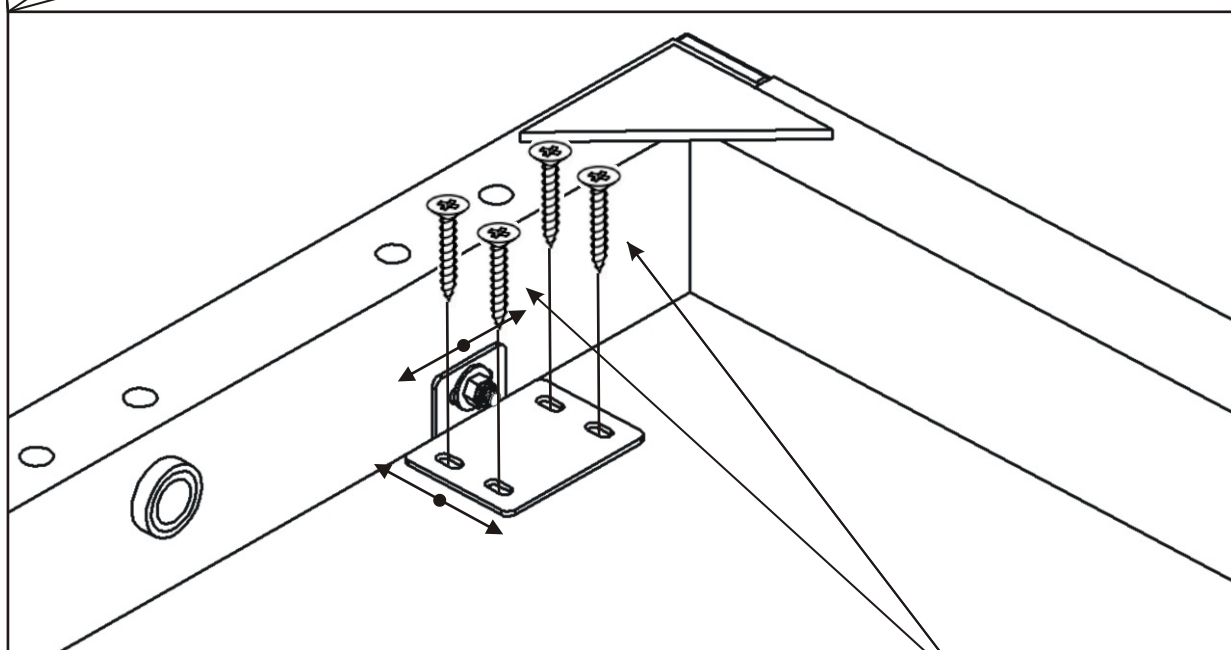
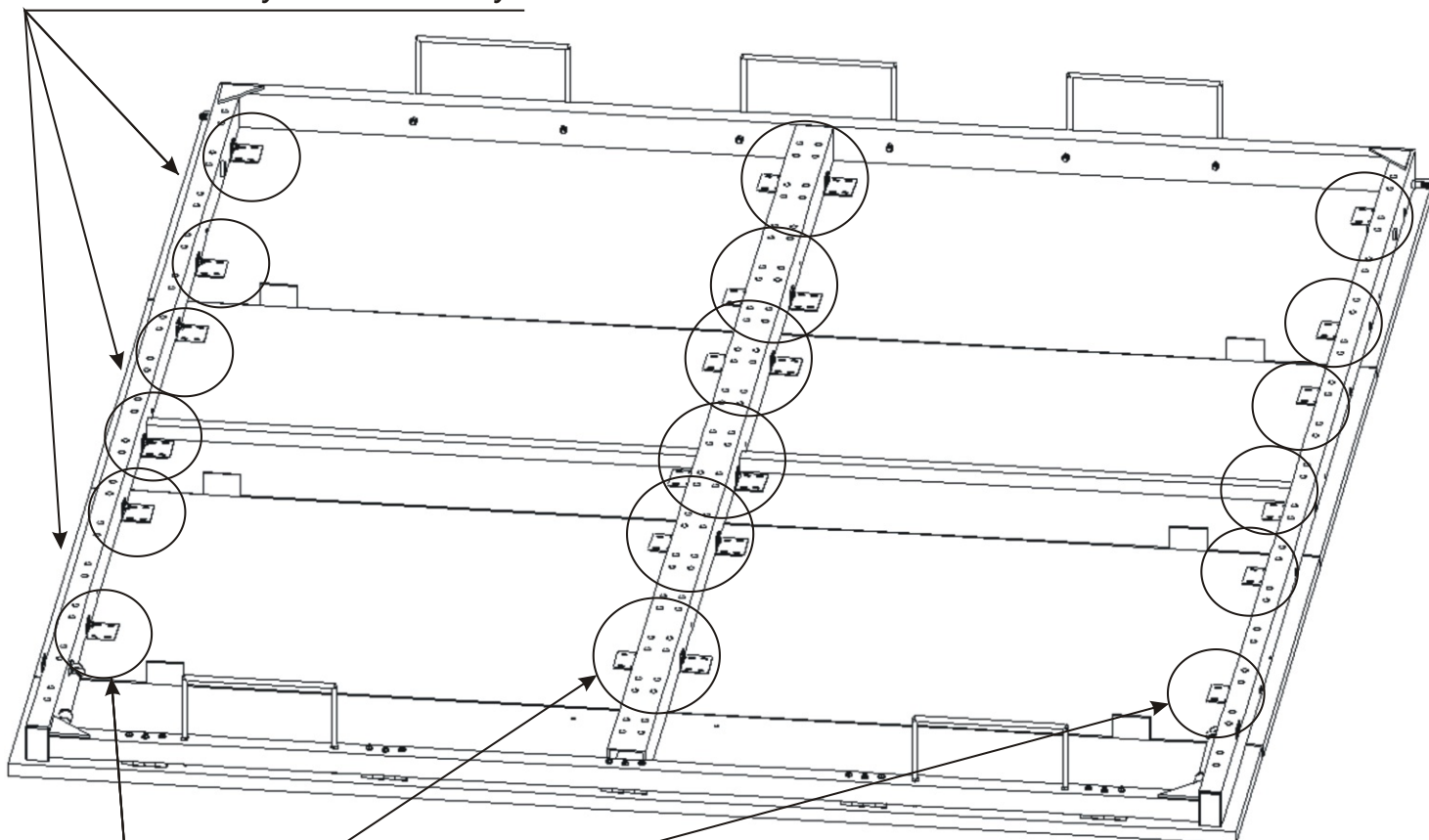
Připevníme malý píst na čep a na rám postele.



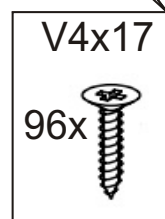


18. Osazení dveří k rámu

Srovnáme hrany dveří do roviny.



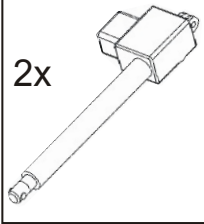
*Pomocí vrtů připevníme rám postele ke dveřím.
Prostřední desku dveří nepřipevňujeme.*



19.

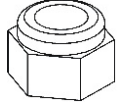
Motorový píst

2x

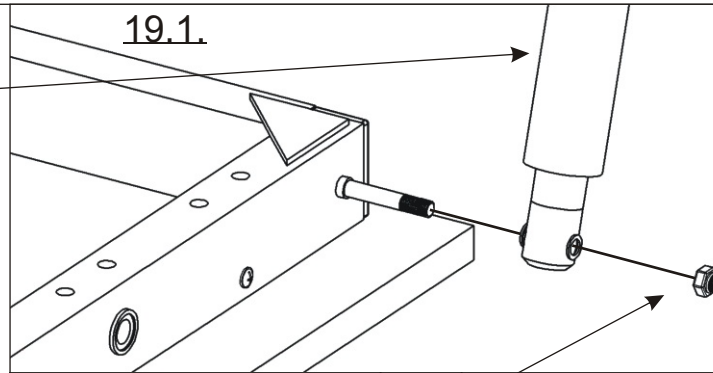


Matice
Samojistná
M10

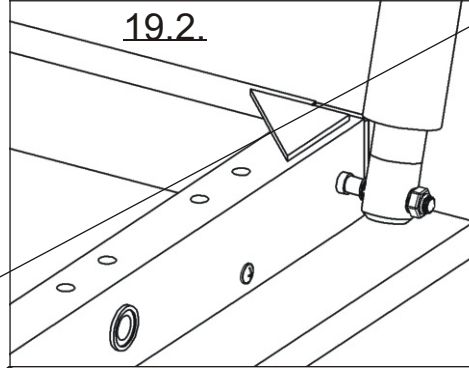
2x



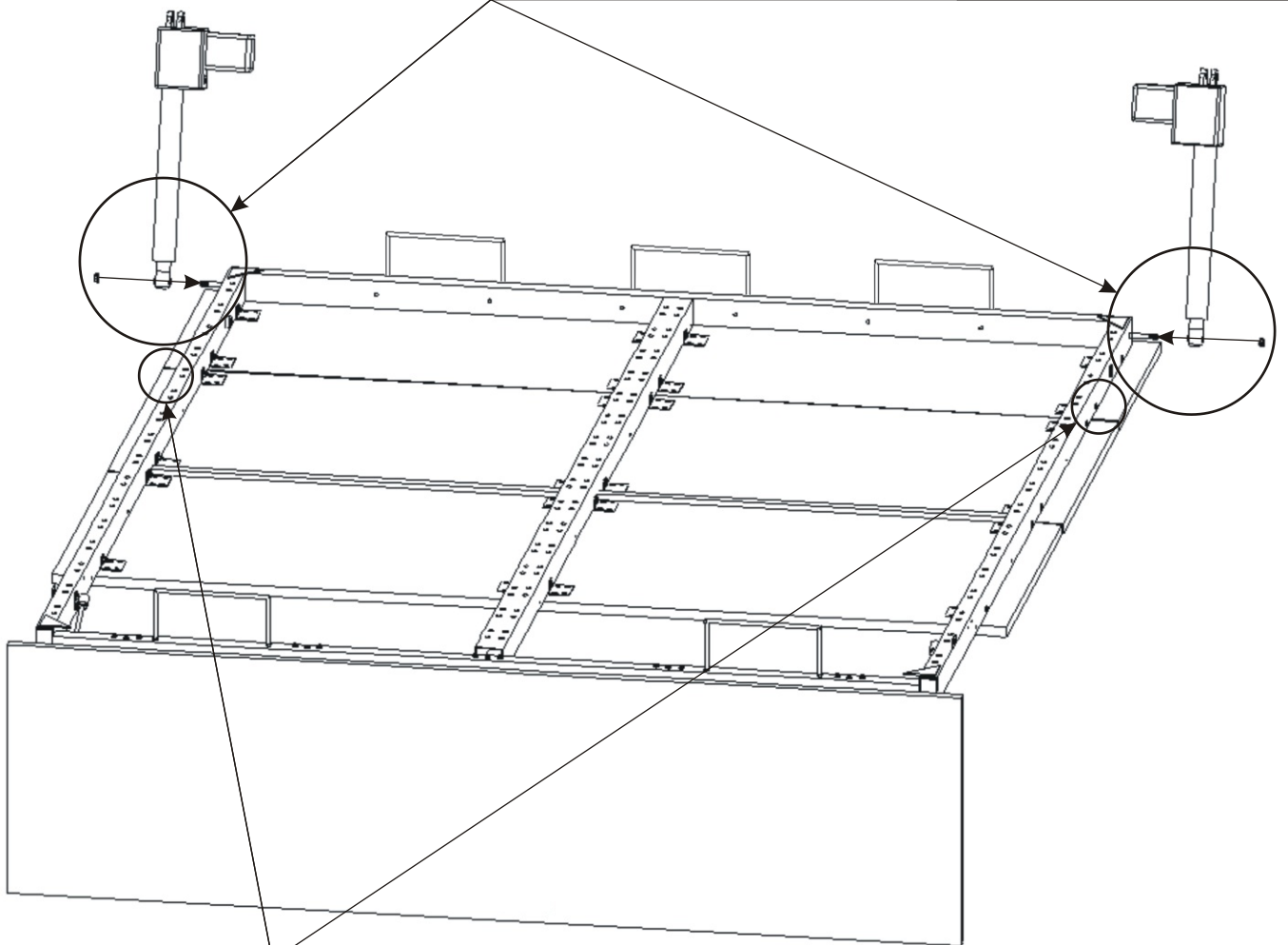
19.1.



19.2.

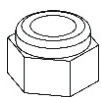


*K rámu připevníme motorový píst
a zajistíme maticí, matici úplně
nedotahujeme, píst se má
volně pohybovat.*



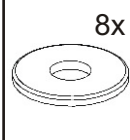
Matice
samojistná
M4

8x

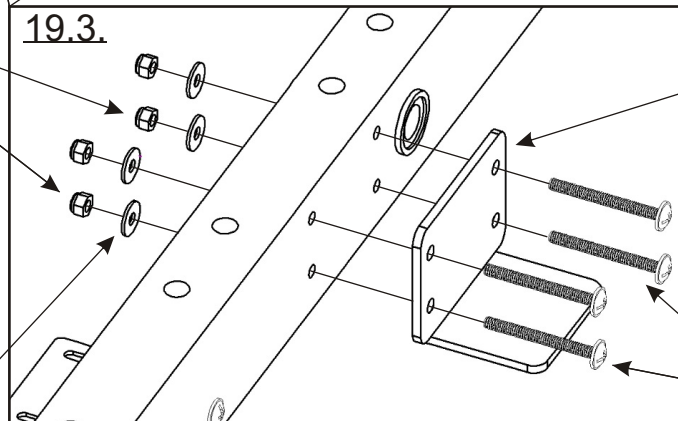


Podložka
M4

8x

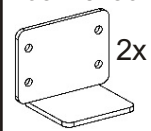


19.3.



Dorazový
plech
65x43x50

2x



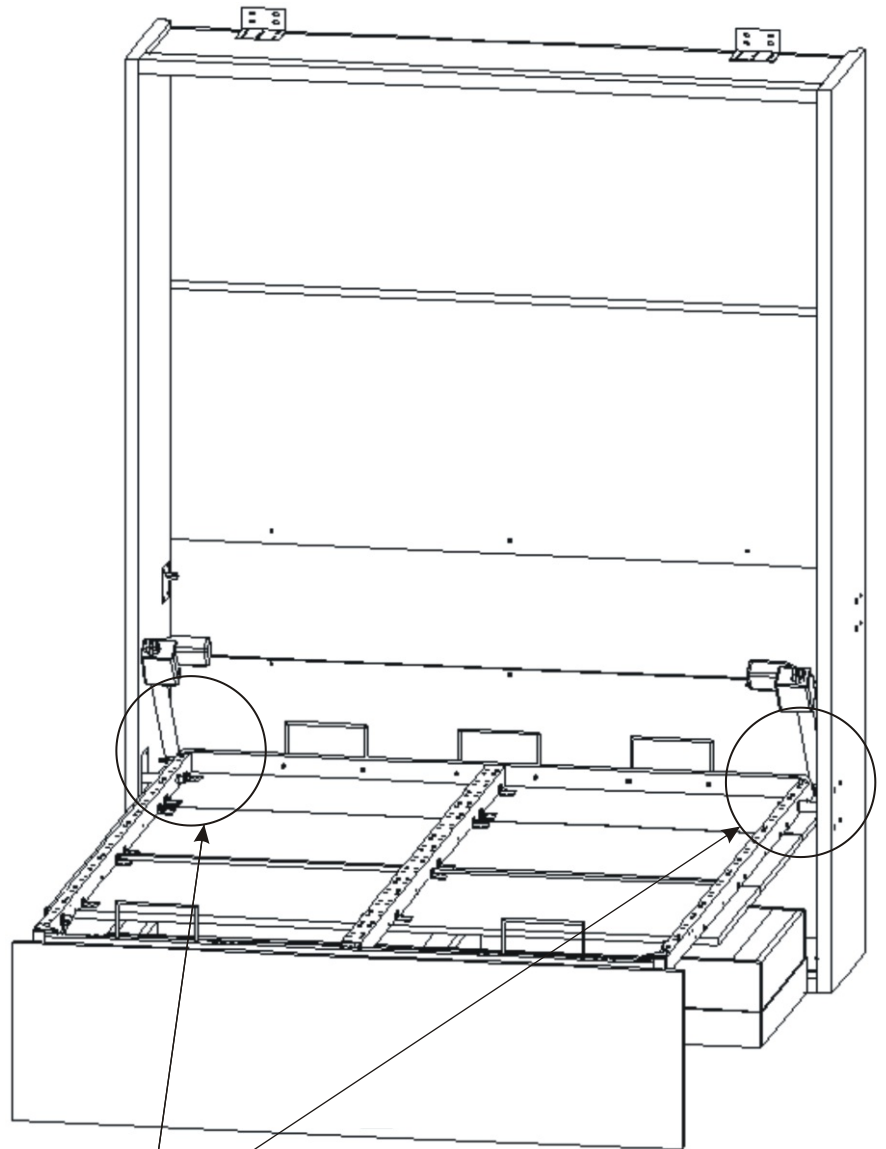
Šroub
ozdobný
4x40

8x



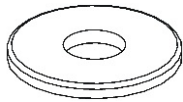
20.

- 1) Ve dvou lidech přisuneme rám postele do korpusu.
- 2) Pomocí šroubu M12x70 a podložky přišroubujeme rám postele ke spodnímu plechu na korpusu postele.
Šroub nedotahujeme napevno, musíme nechat vůli kvůli protáčení!

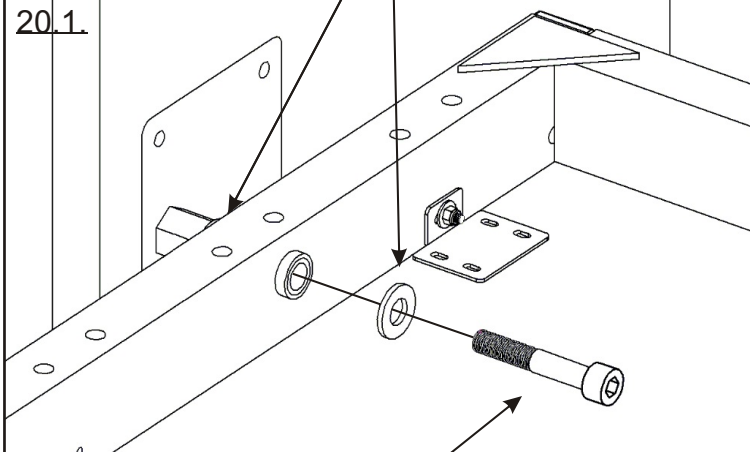


Podložka M13

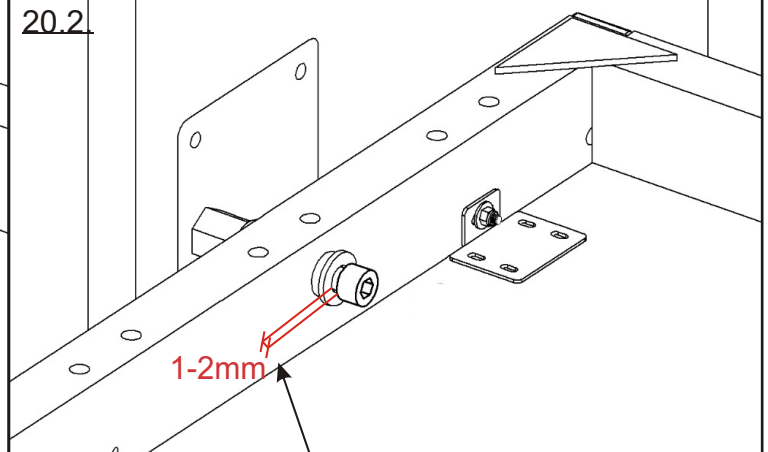
4x



20.1.

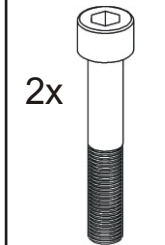


20.2.



M12x70

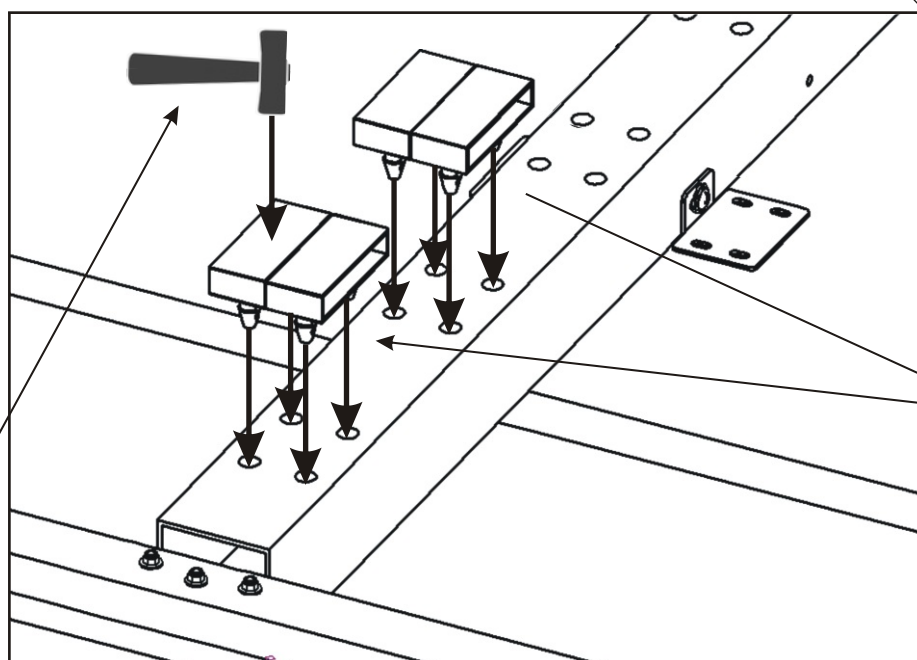
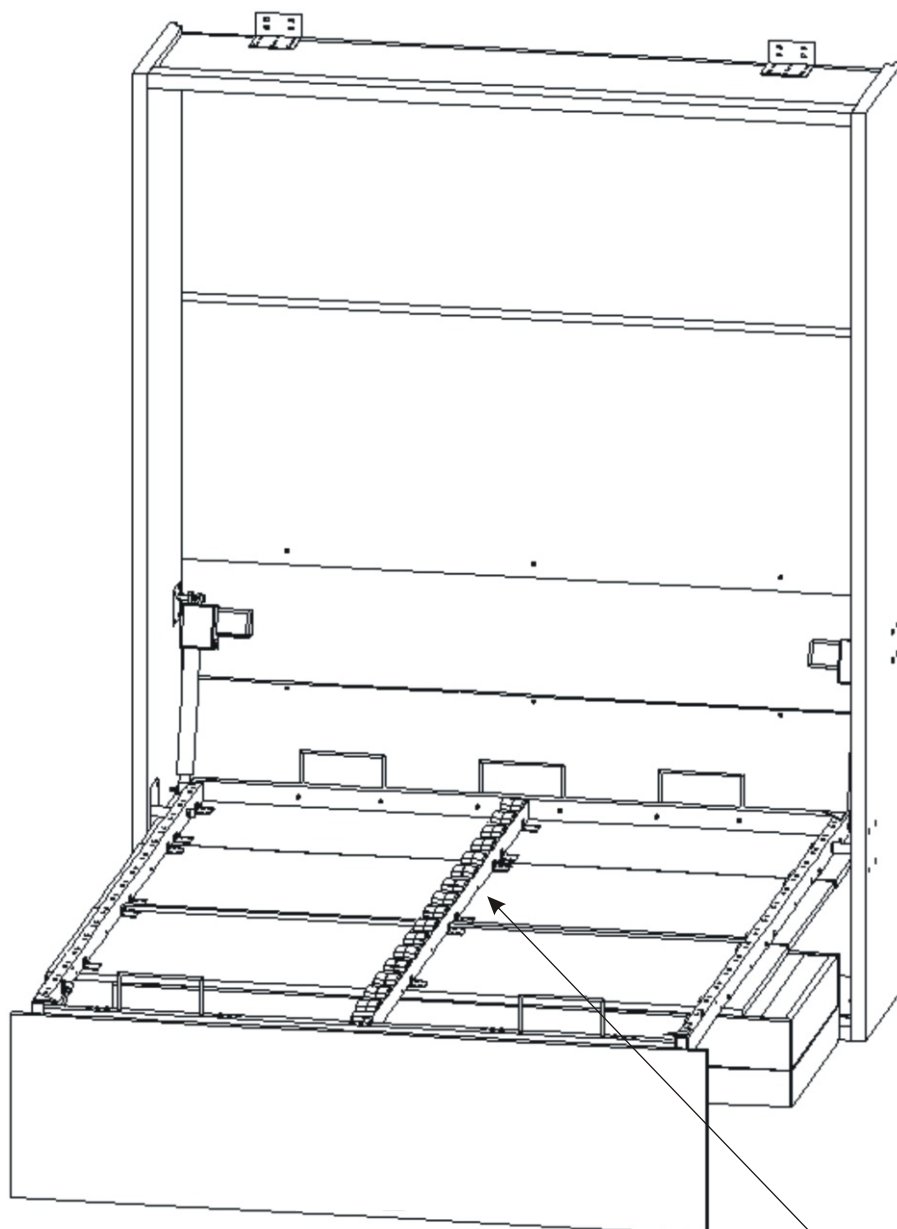
2x



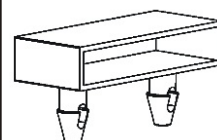
*Šroub M12x70 nedotahujeme zcela, necháme mezi hlavou šroubu a podložkou mezeru cca 1-2mm.
Jinak hrozí nenávratné poškození rámu!!!*

21. Nasazení lamel

Jako první nalepíme držáky lamel na prostřední část rámu.



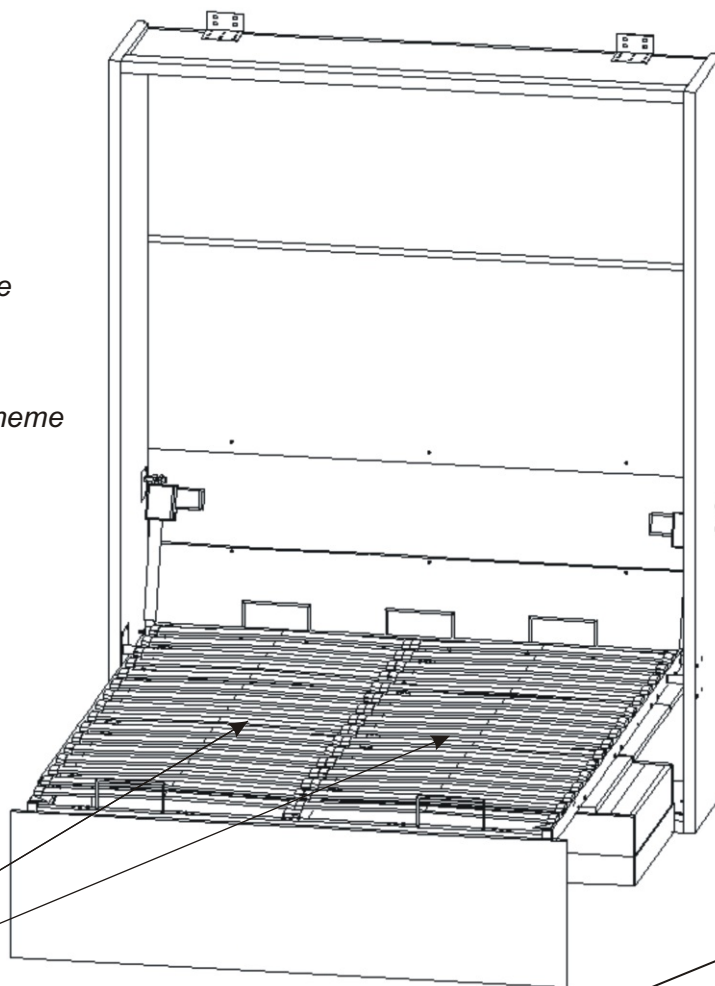
Držák lamel
30x



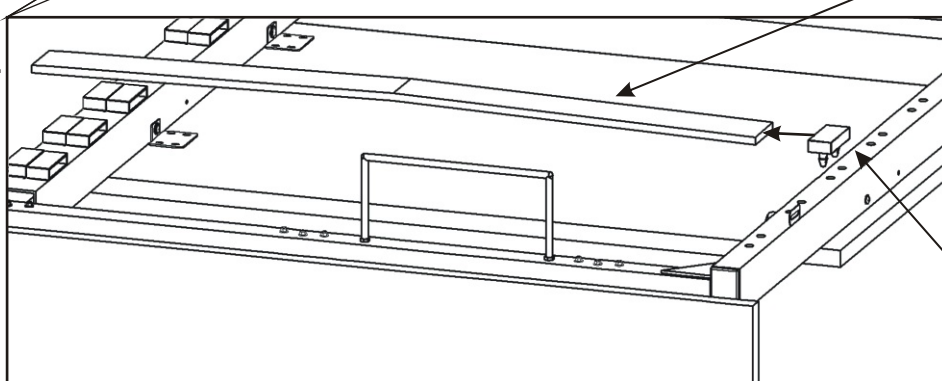
Opatrně nalepíme držáky lamel, pozor nemůžeme použít kovové kladivo, aby nedošlo k poškození držáku.

22. Nasazení lamel

- 1) Na jeden konec lamely nasadíme plastový držák lamel.
- 2) Volný konec lamely nasadíme na držák na rámu.
- 3) Lamelu s držákem lamel naklepeme na rám.

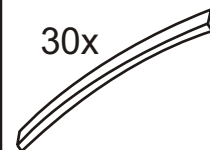


22.1.

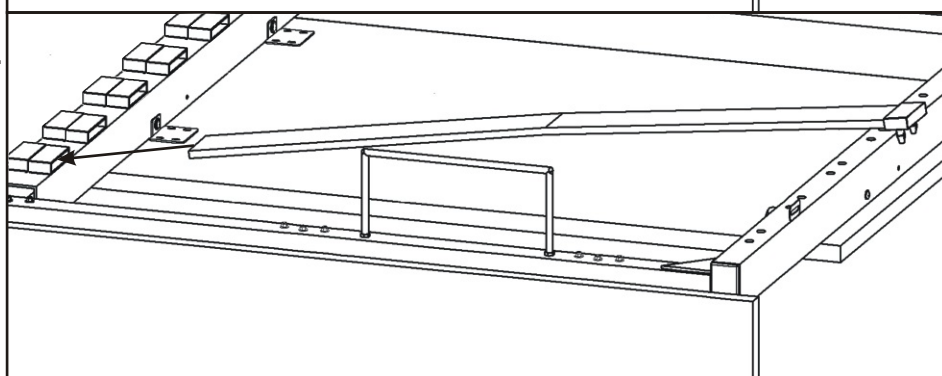


Lamely

30x

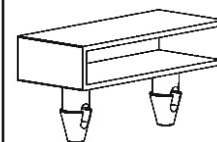


22.2.

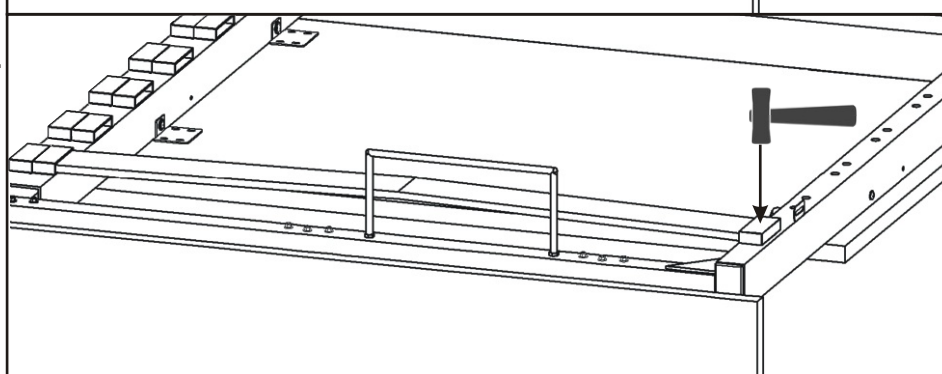


Držák lamel

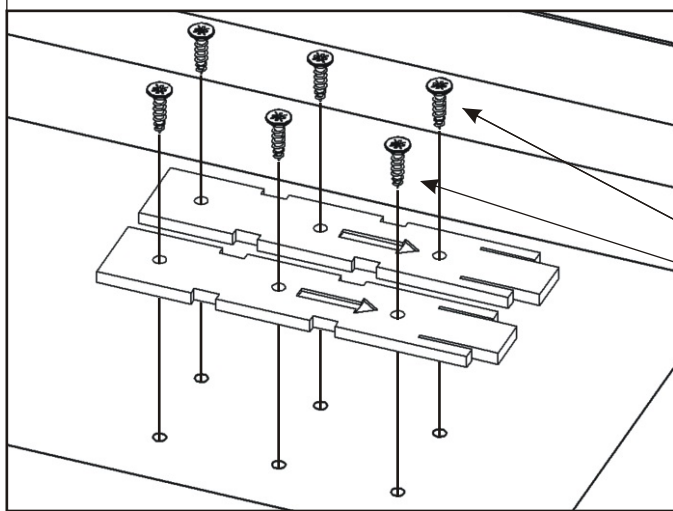
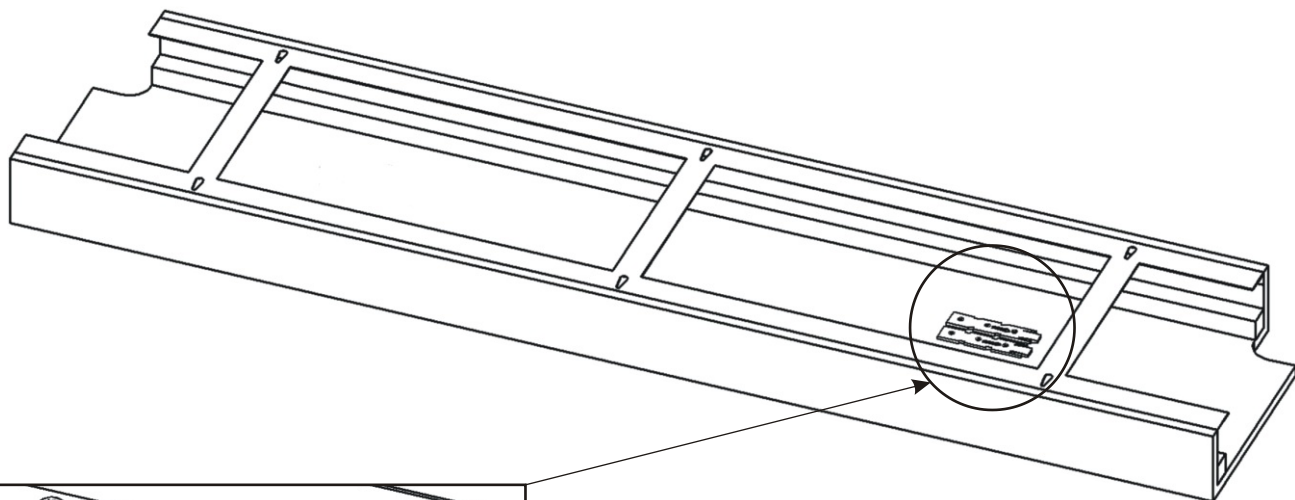
30x



22.3.



23.1. Schema zapojení

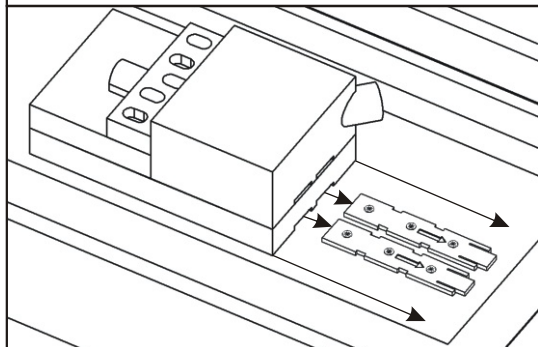
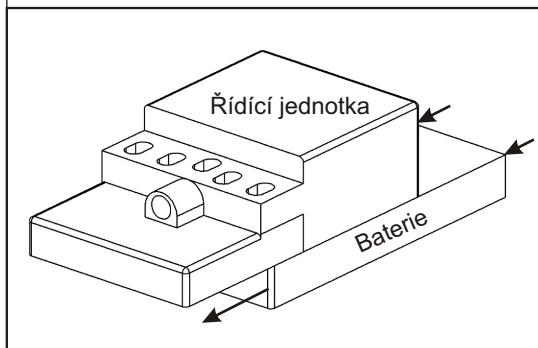
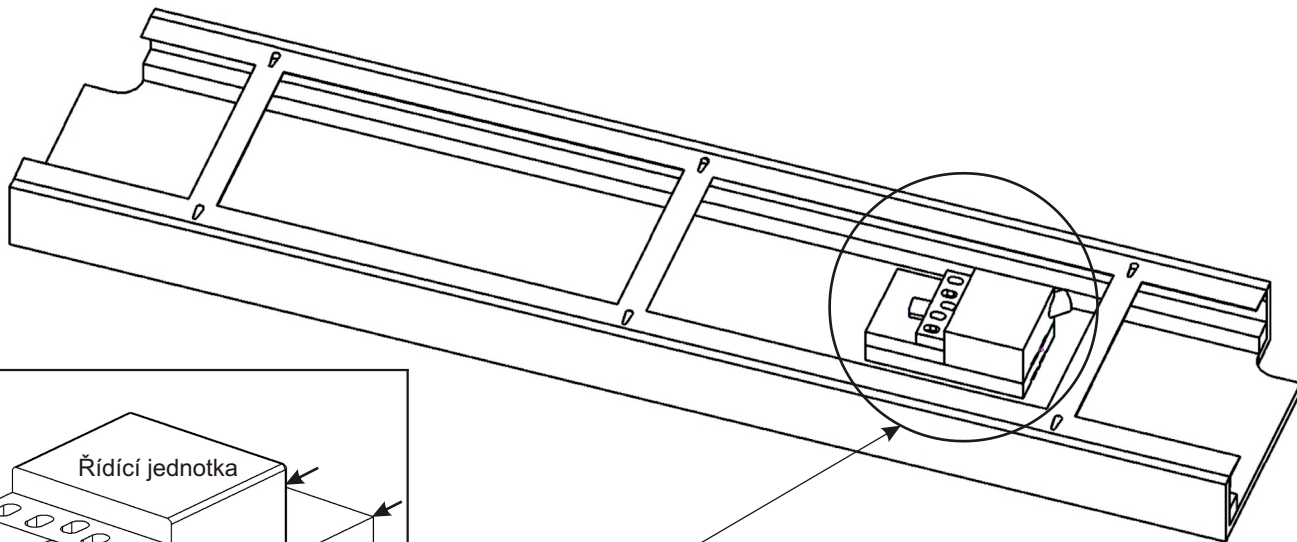


V3,5x16

6x

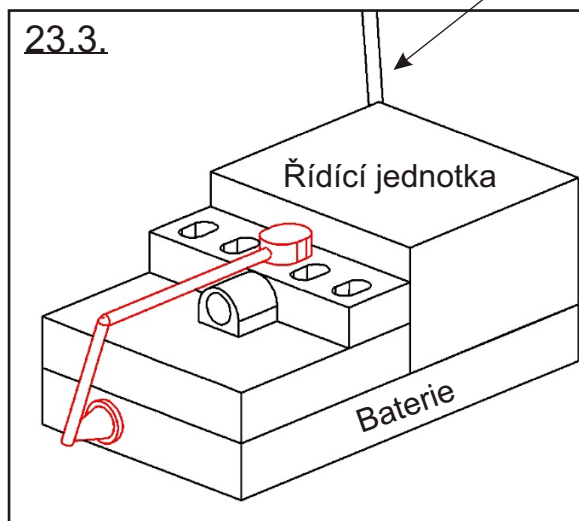


23.2.



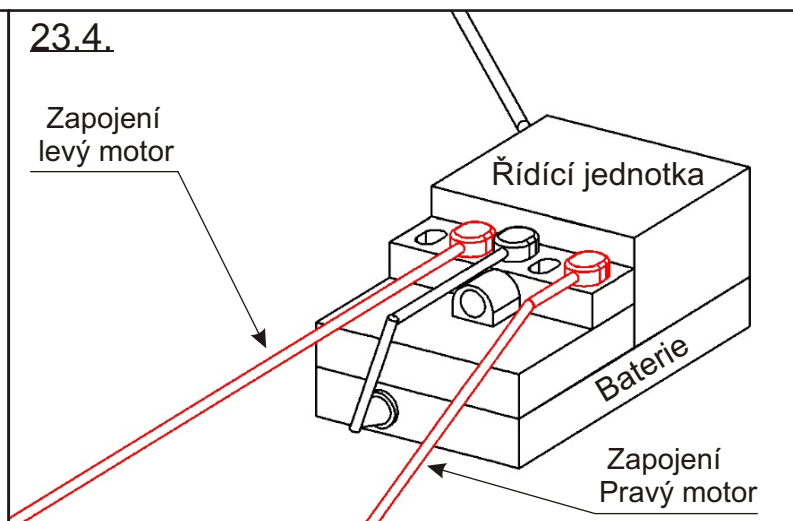
23.3.

Zapojení
do el. sítě

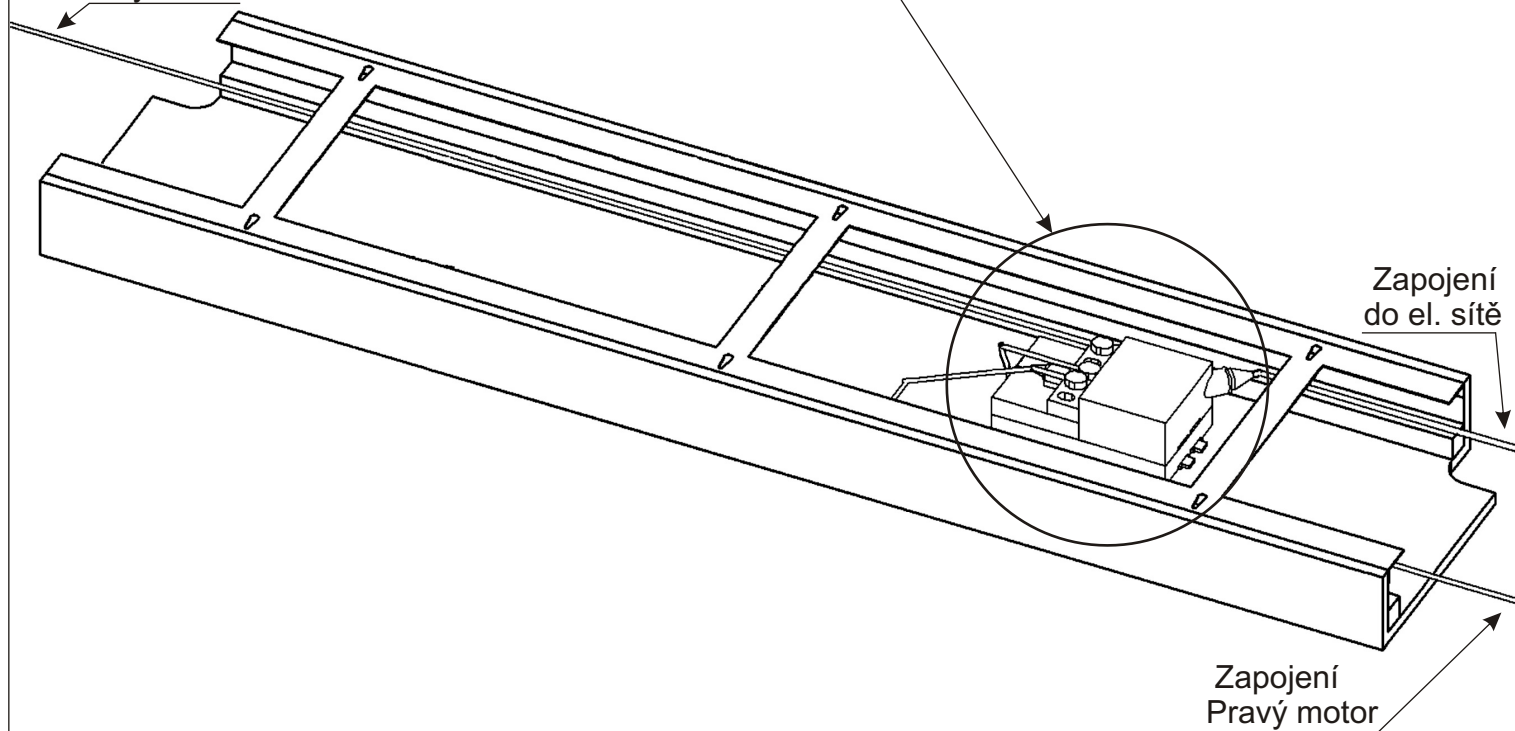


23.4.

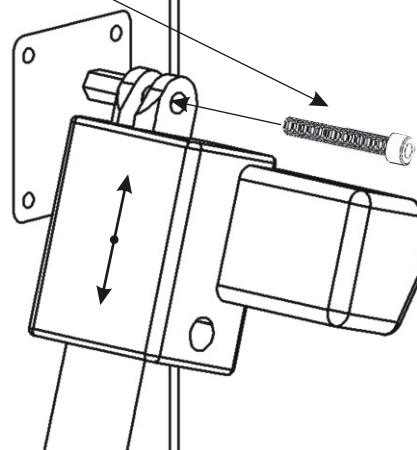
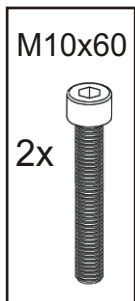
Zapojení
levý motor



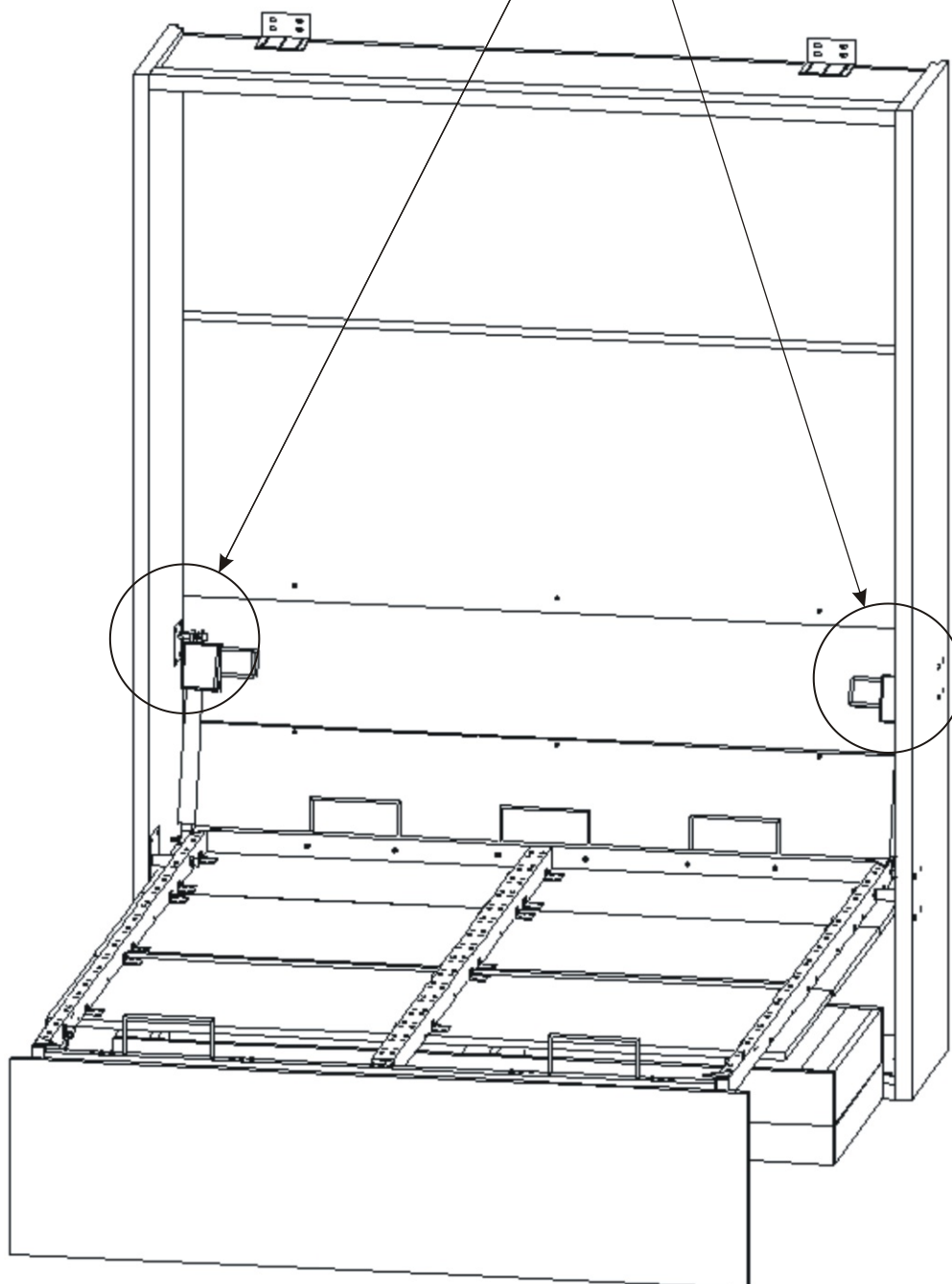
Zapojení
levý motor



24.

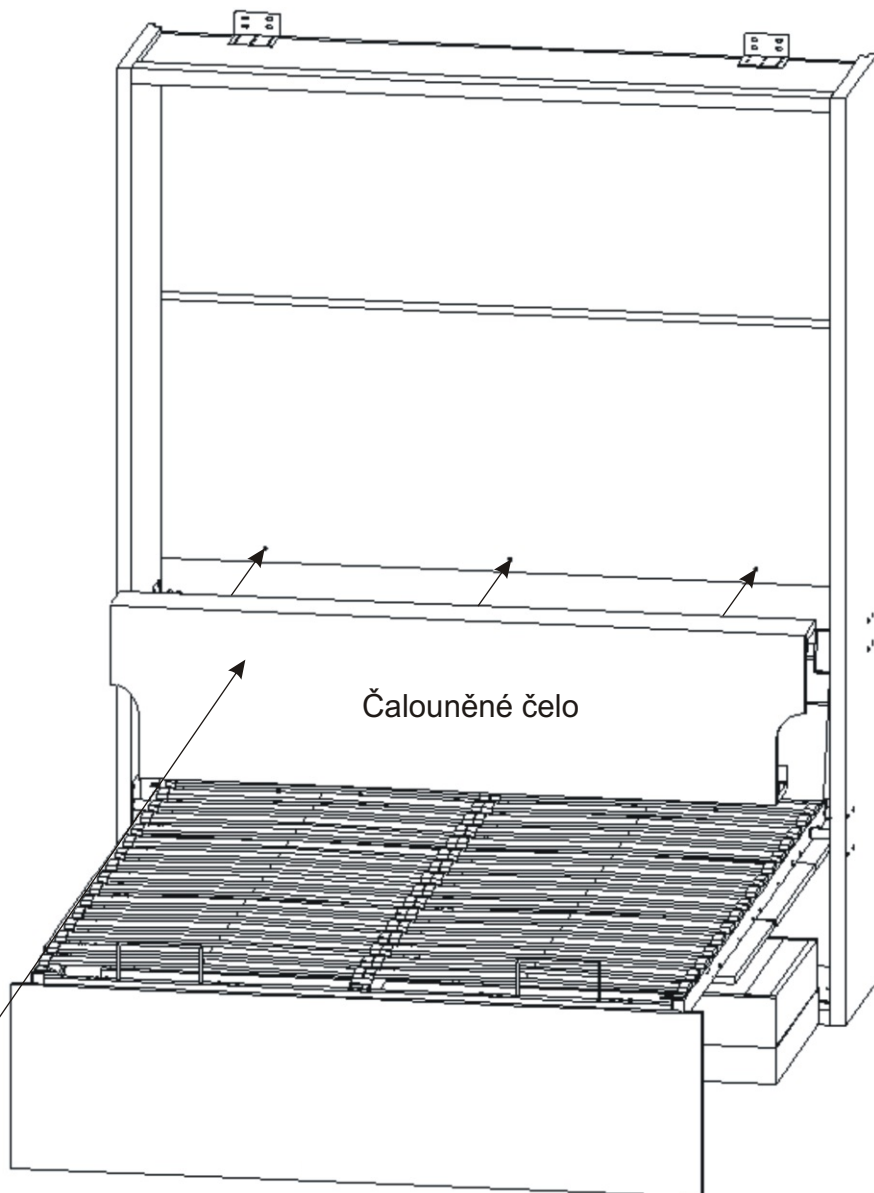


Mechaniku zapojíme do sítě nastavíme výšku pístu, aby seděla s bočními plechy. Imbusovým klíčem připevníme šroub M8x60.

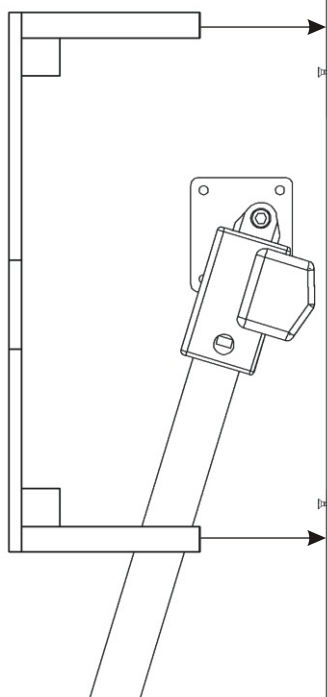


25.

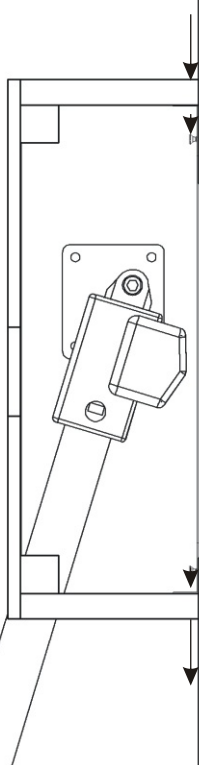
Nyní nasadíme čalouněné čelo na vruty 4x20.



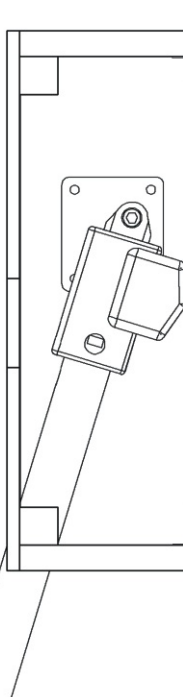
25.1.



25.2.

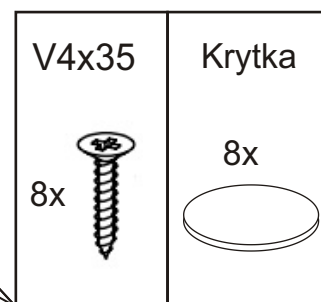
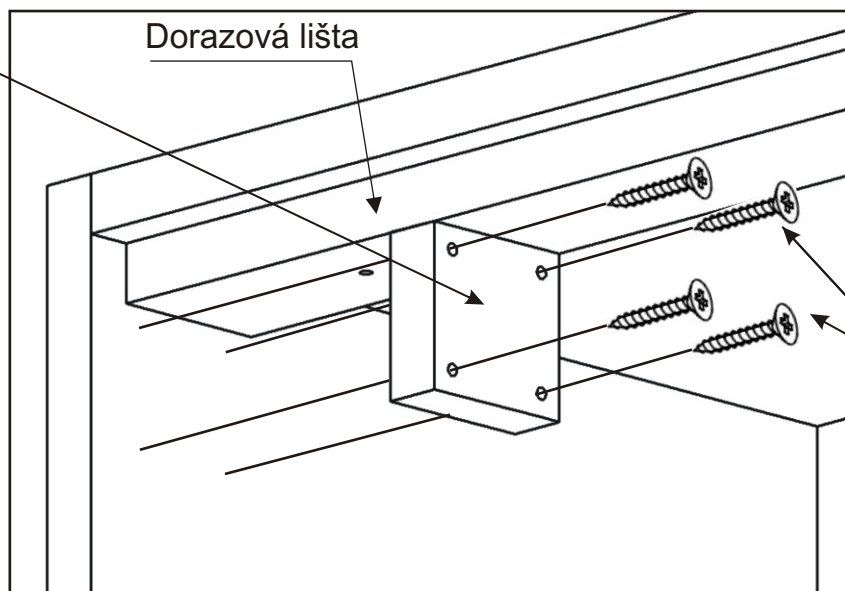
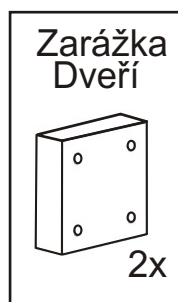
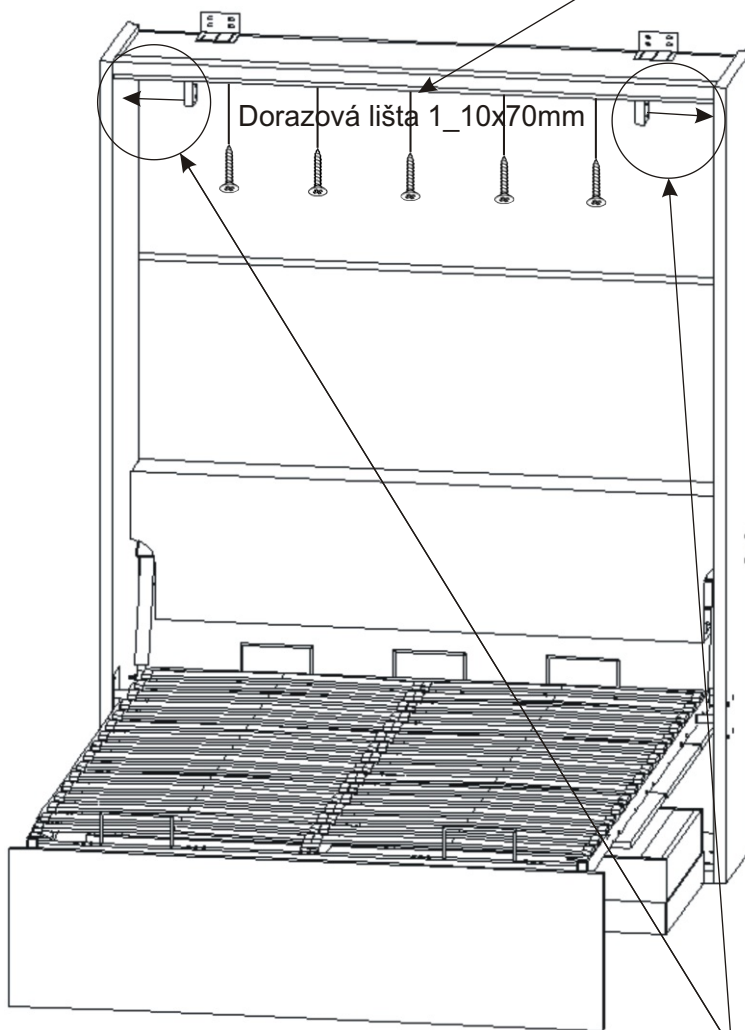
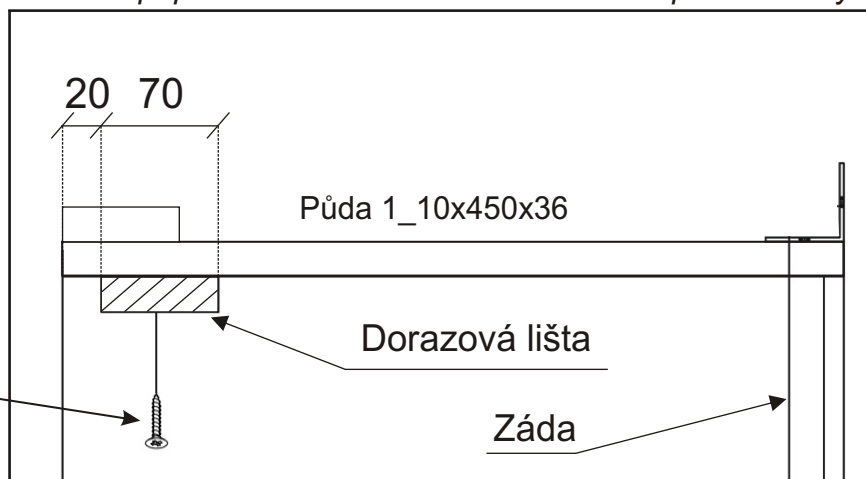
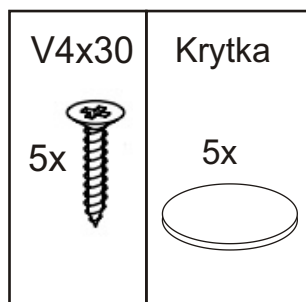


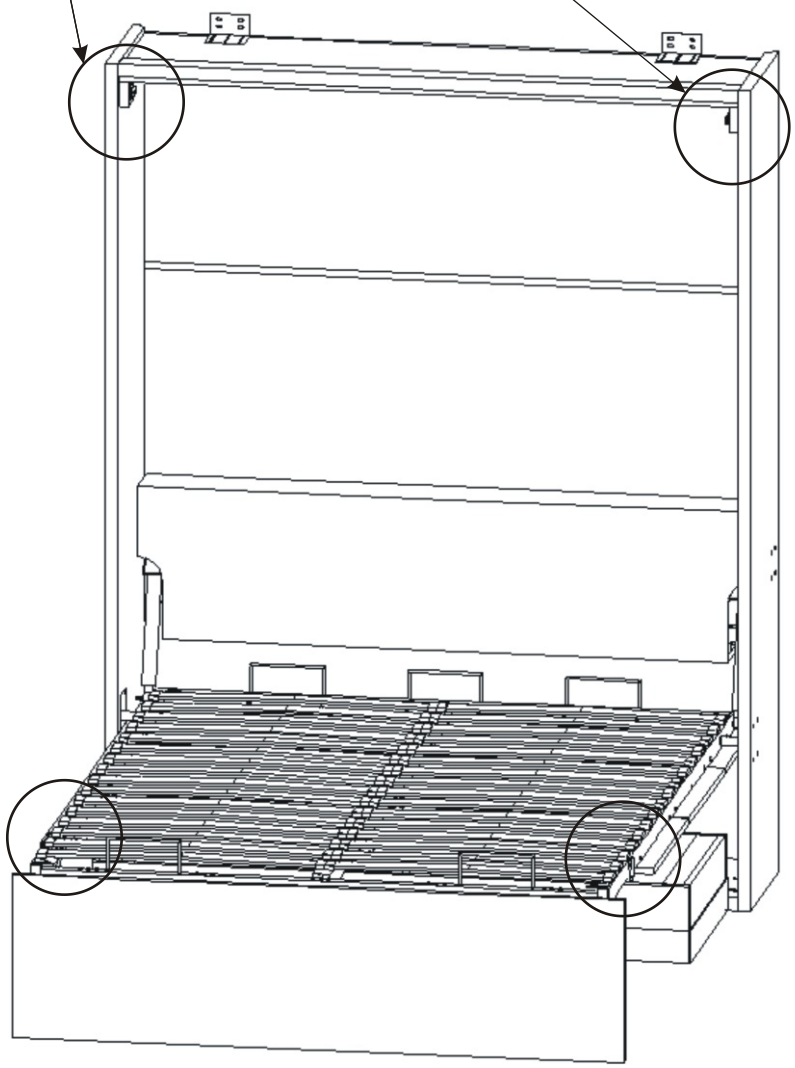
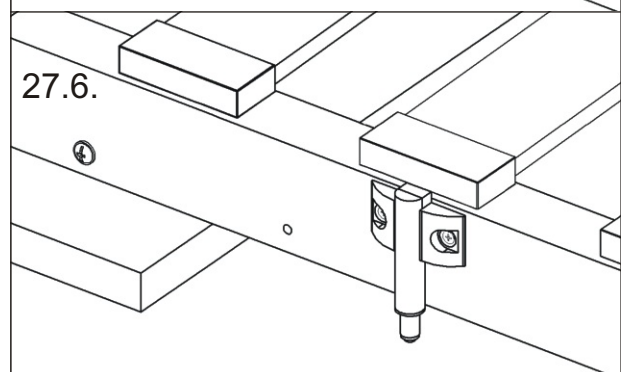
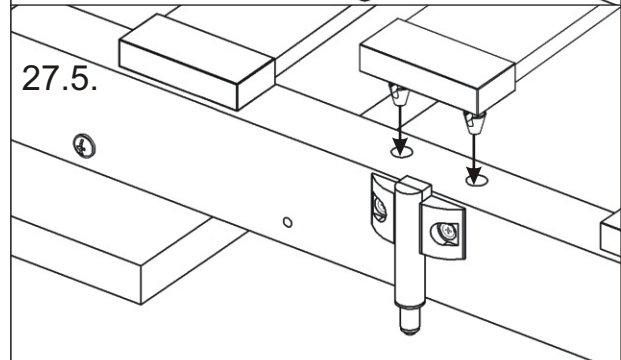
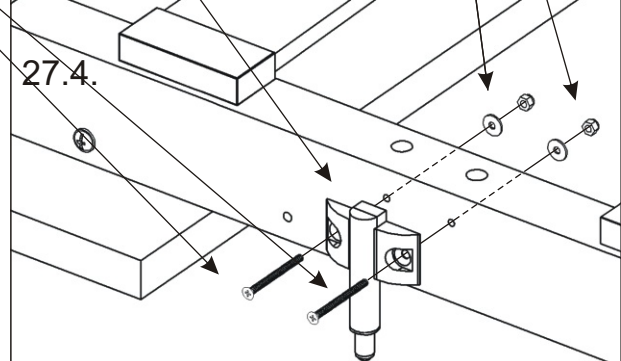
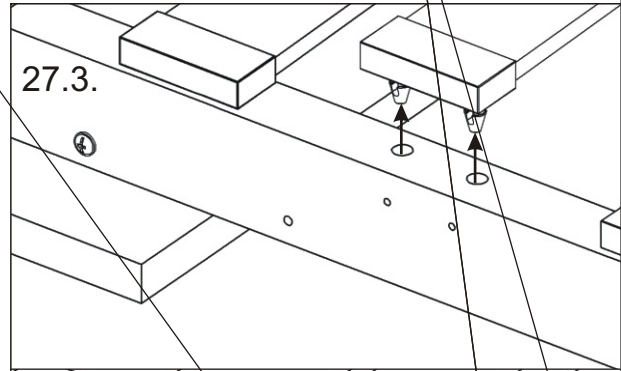
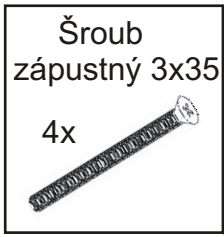
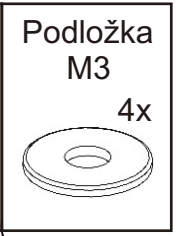
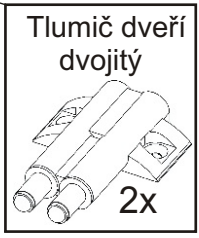
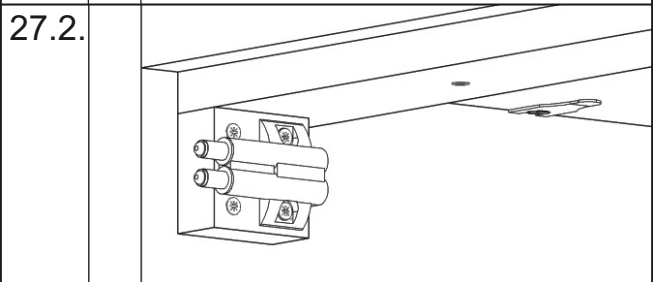
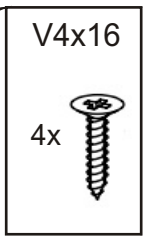
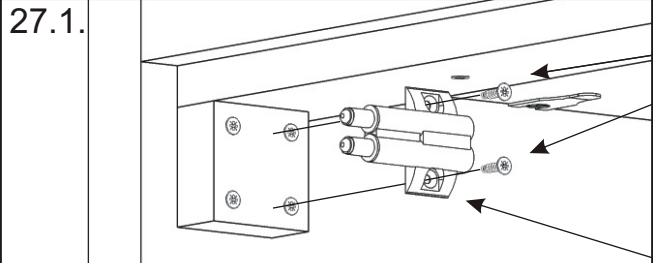
25.3.



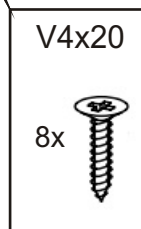
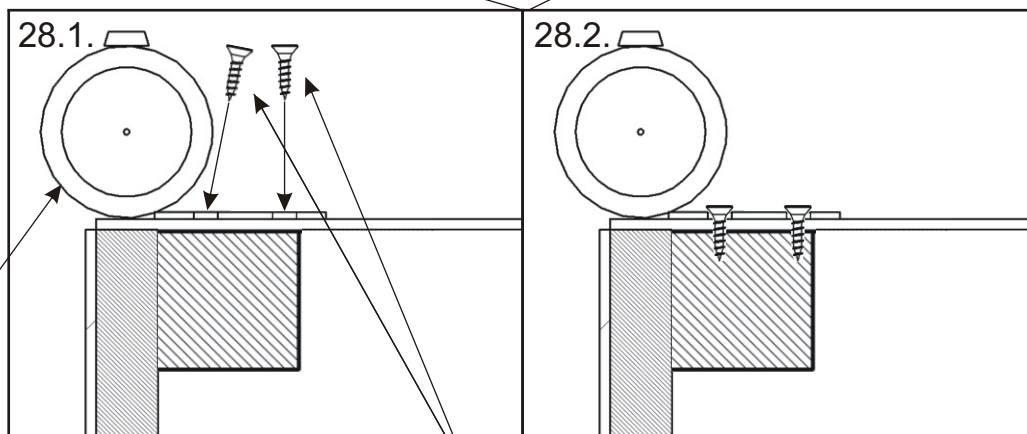
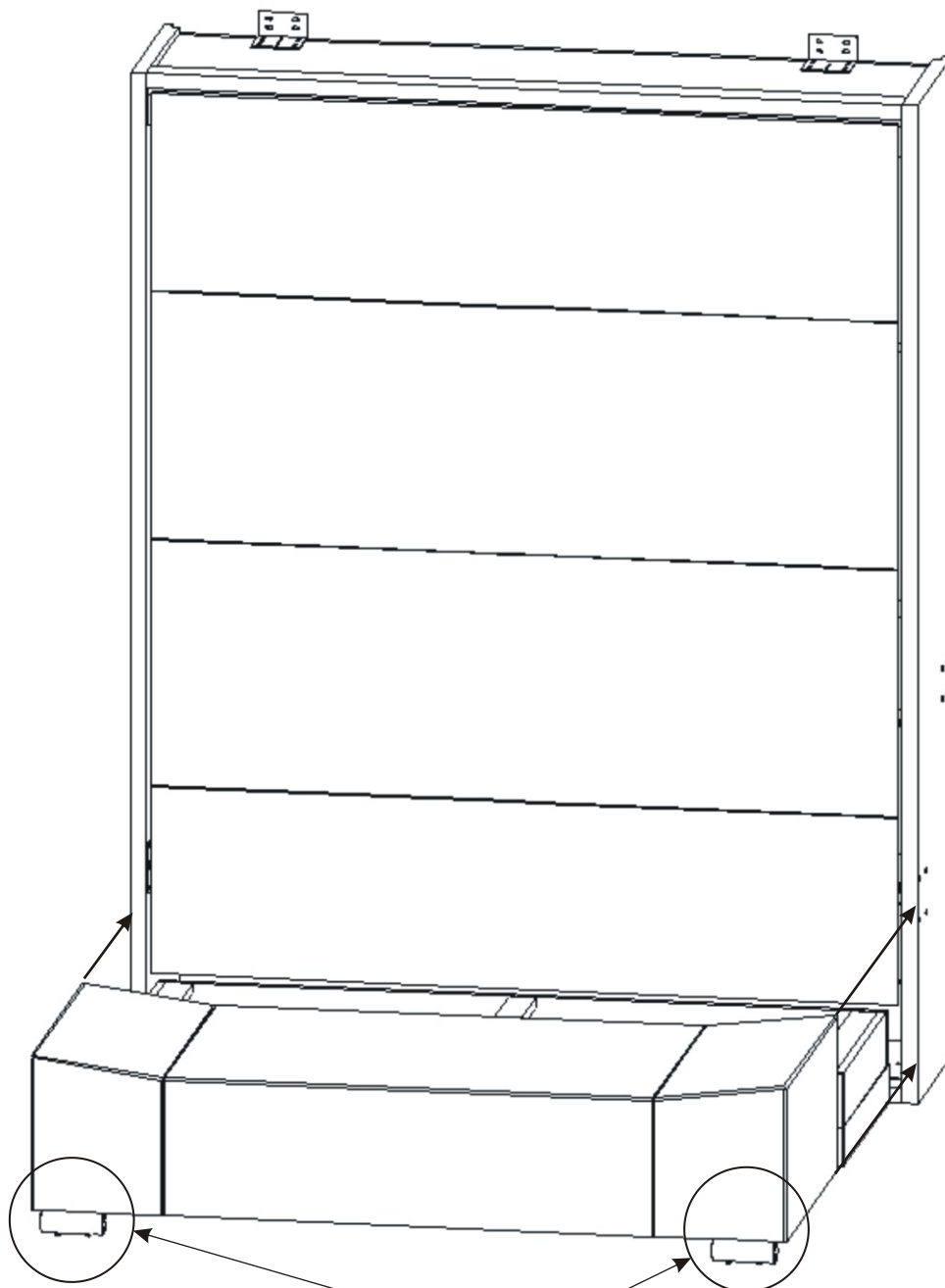
26.

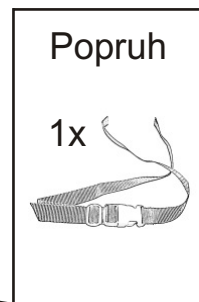
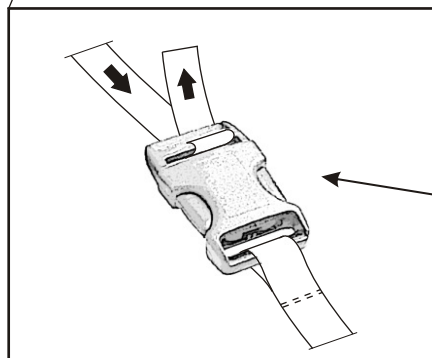
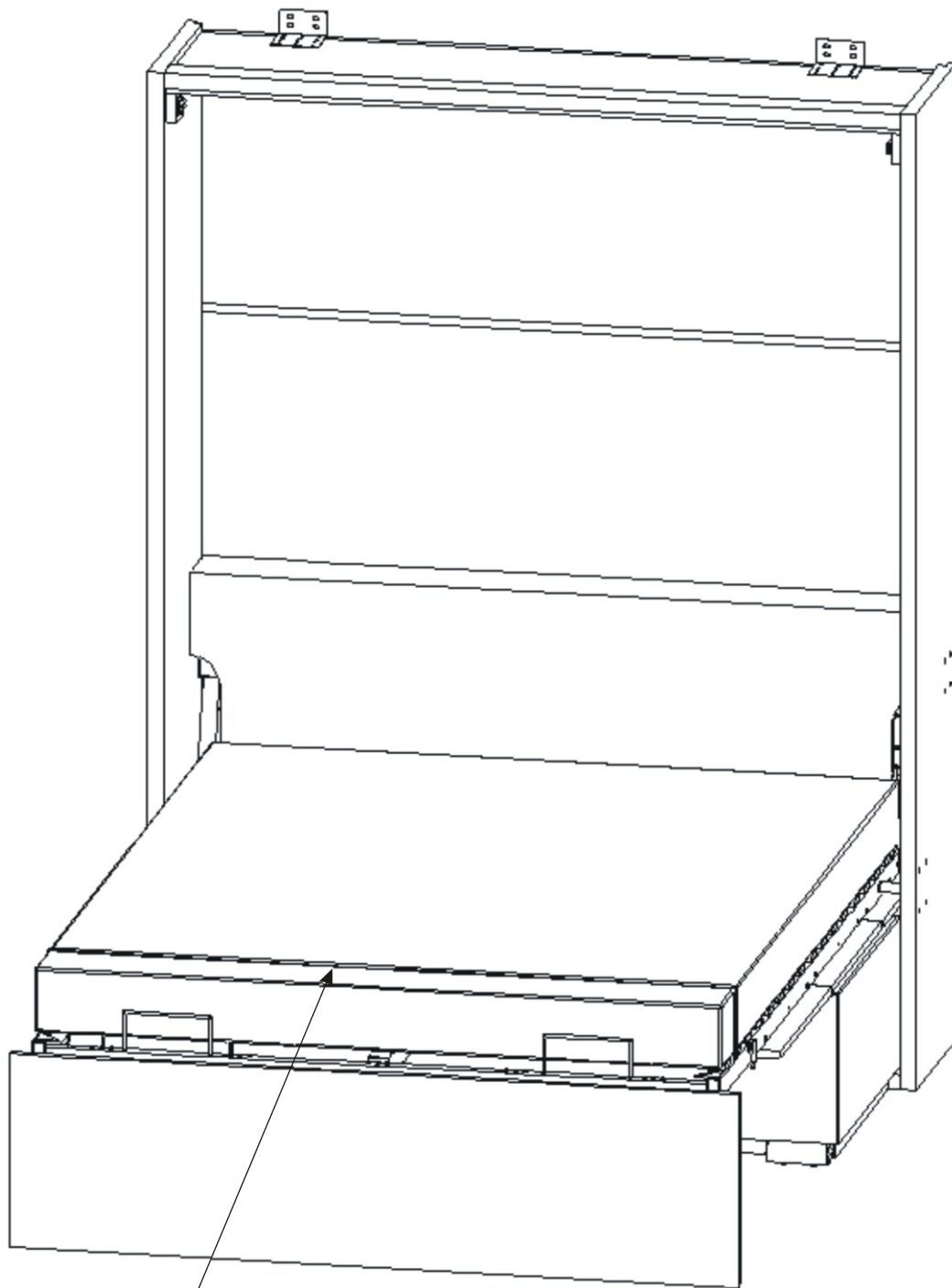
Pomocí vrutů připevníme dorazovou lištu 20mm od přední hrany.



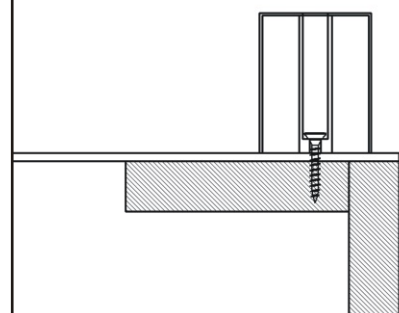
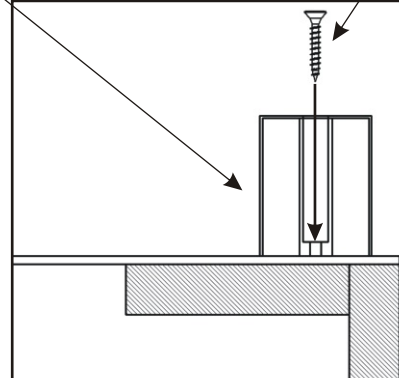
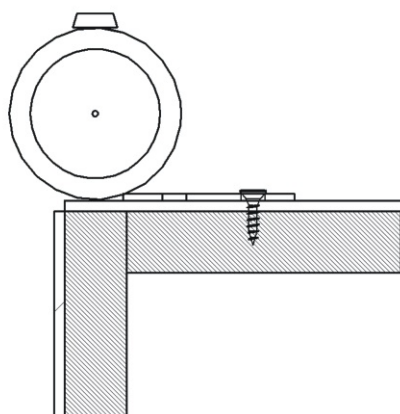
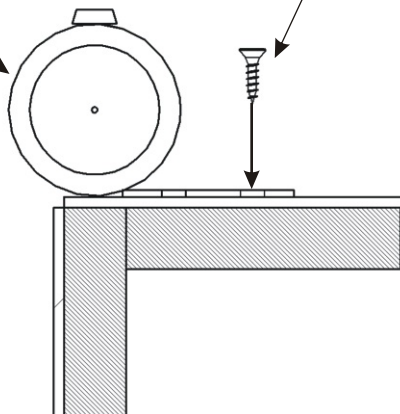
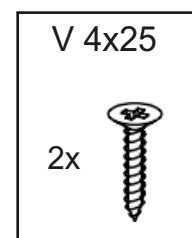
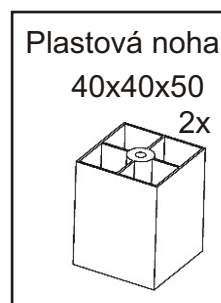
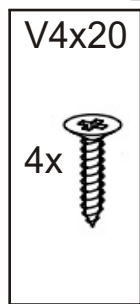
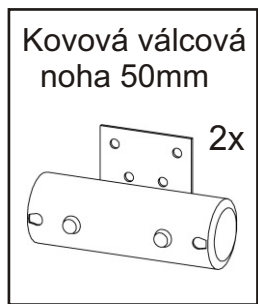
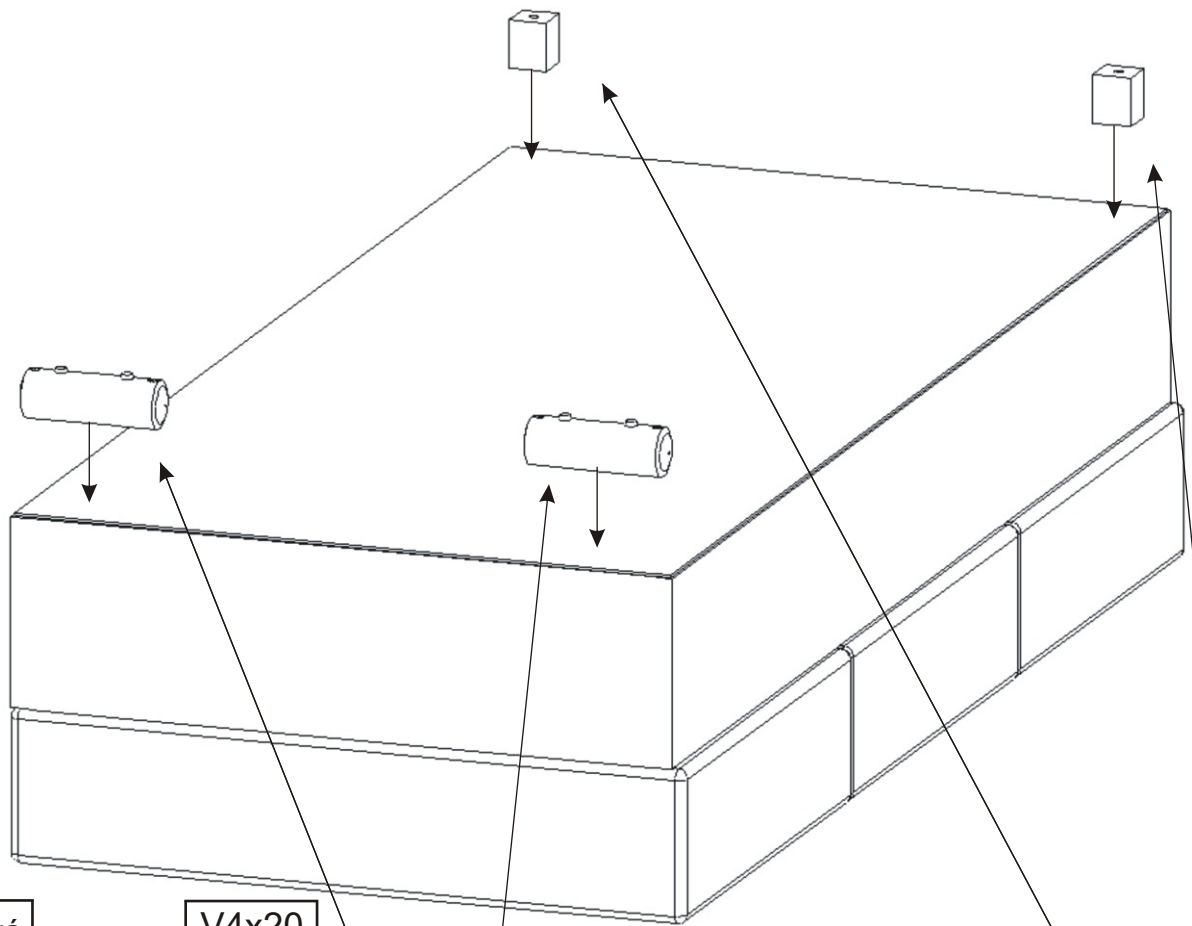


28.

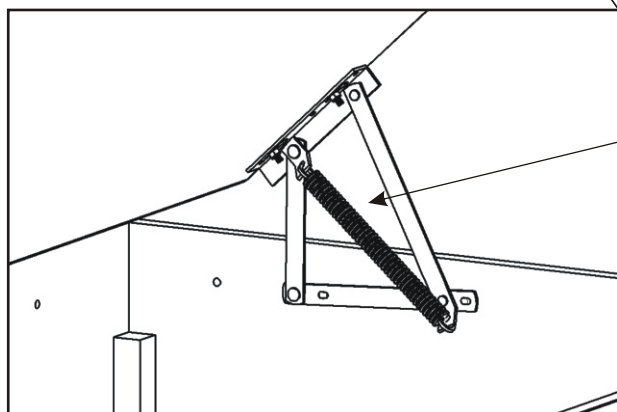
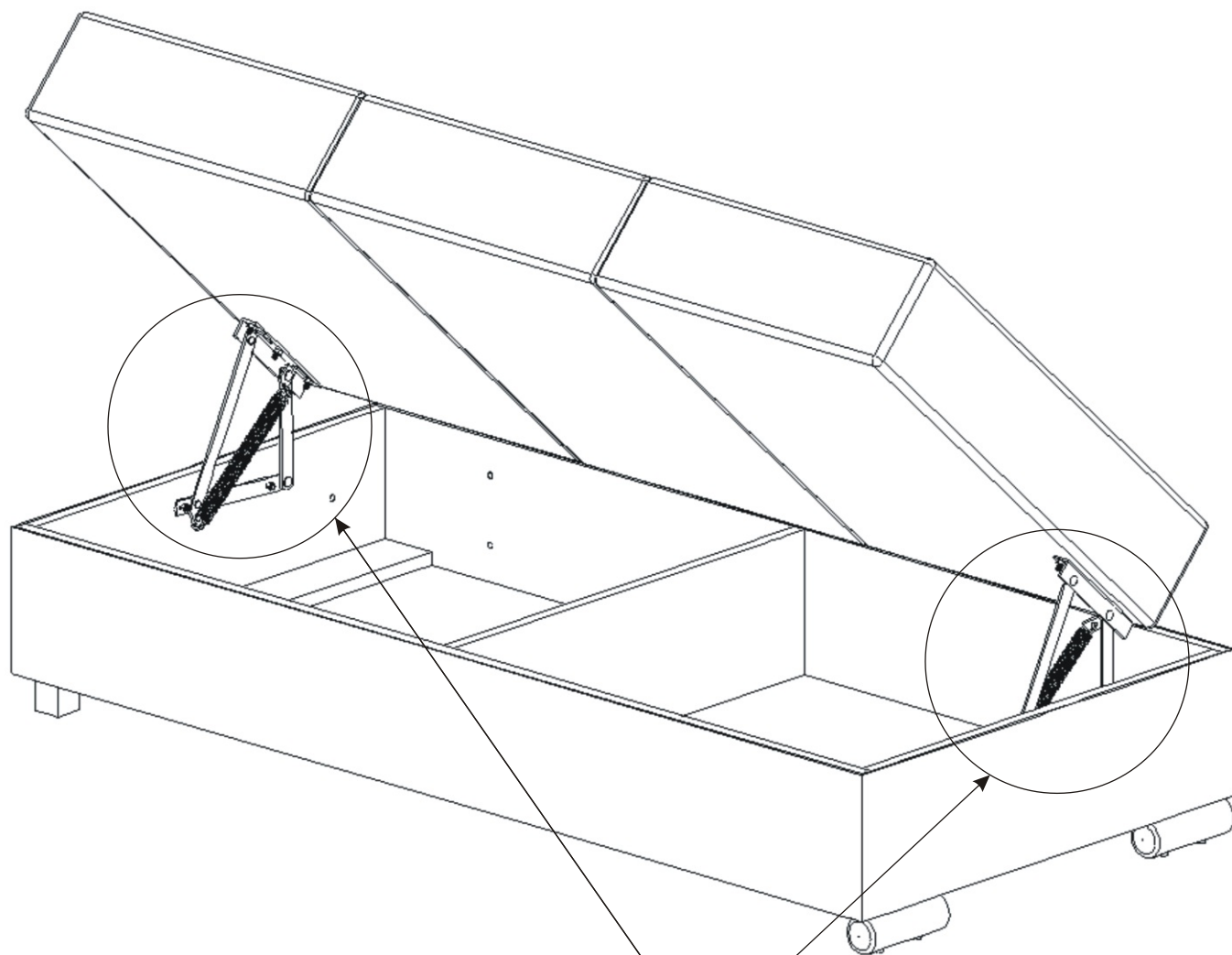




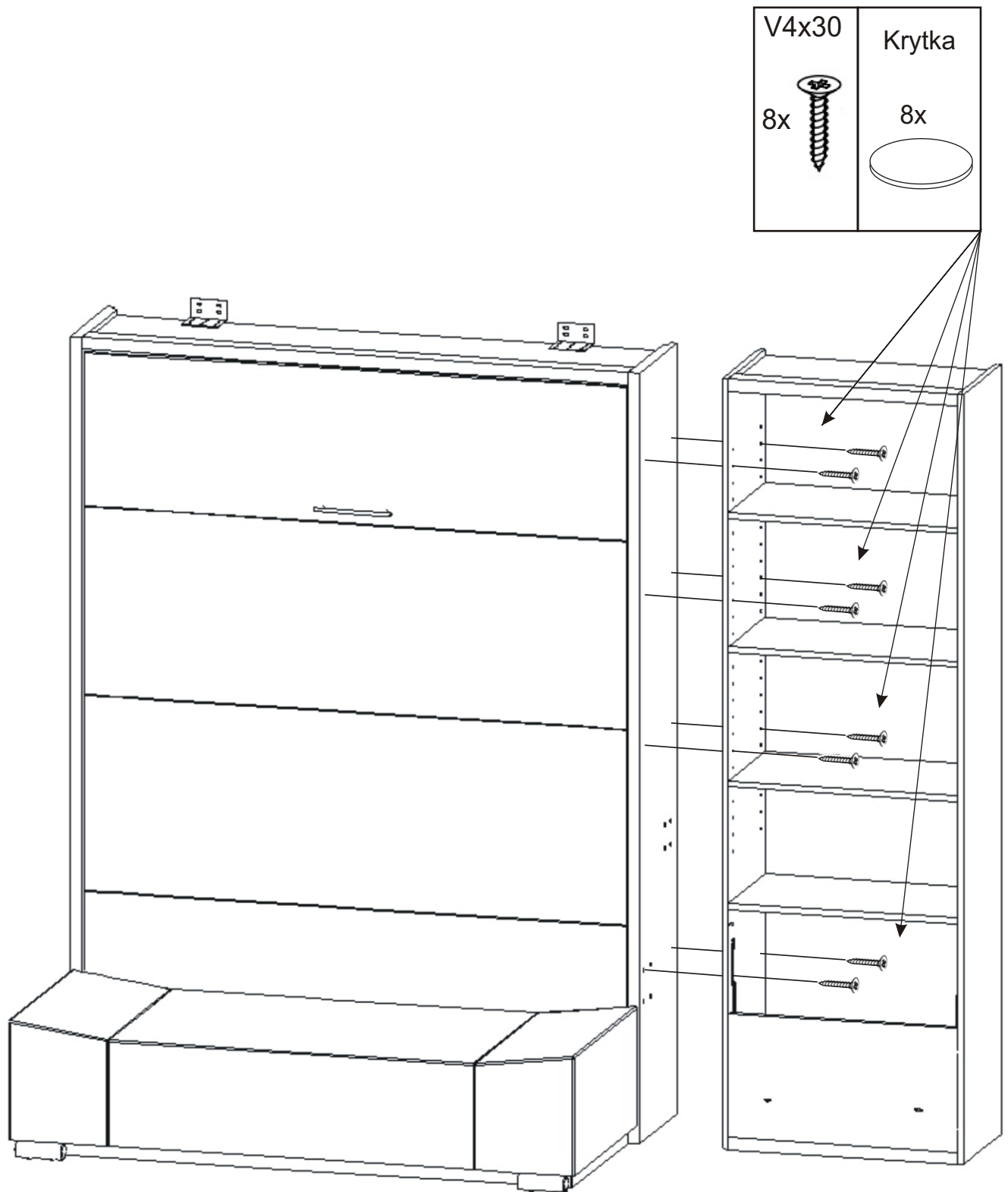
30.



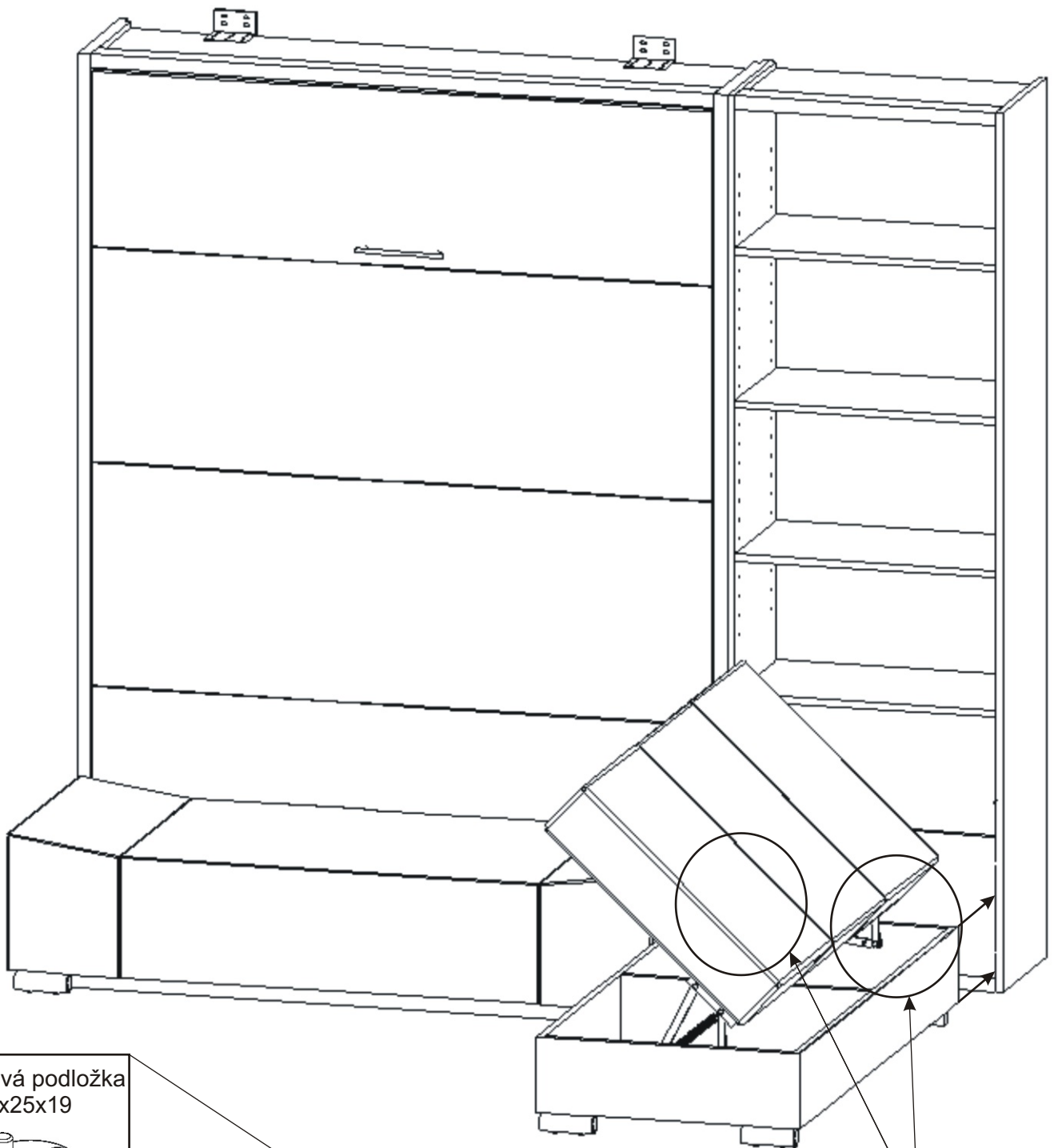
31.



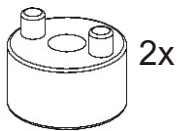
Pružina jde nasadit obtížněji. Je potřeba otevřít úložný prostor - úplně, nasadit pružinu do zadního otvoru a pomocí kombinovaných kleští nasadit druhý konec pružiny do předního otvoru. Stejně postupujeme na druhé straně mechaniky.



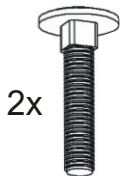
33.



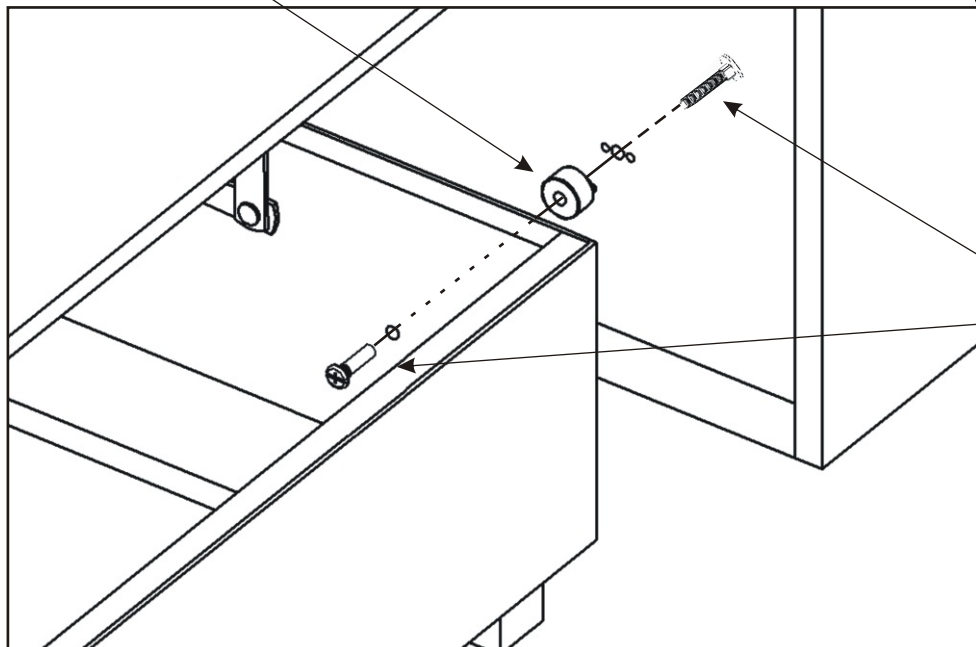
Plastová podložka
25x25x19



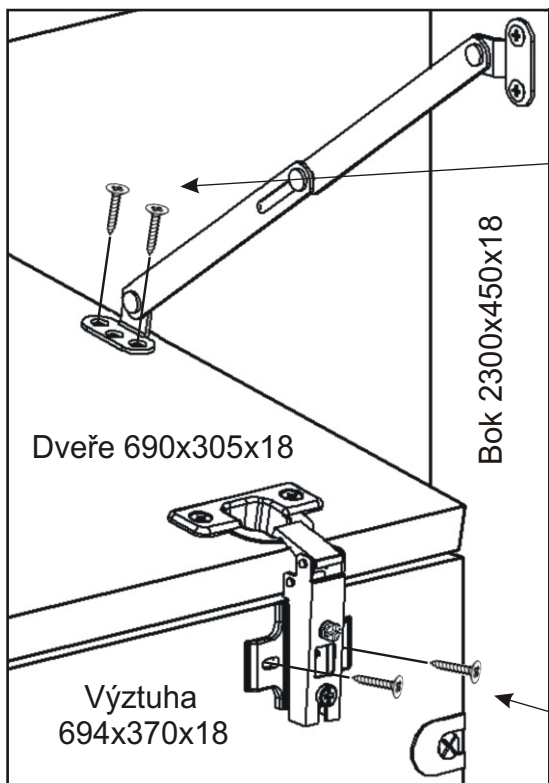
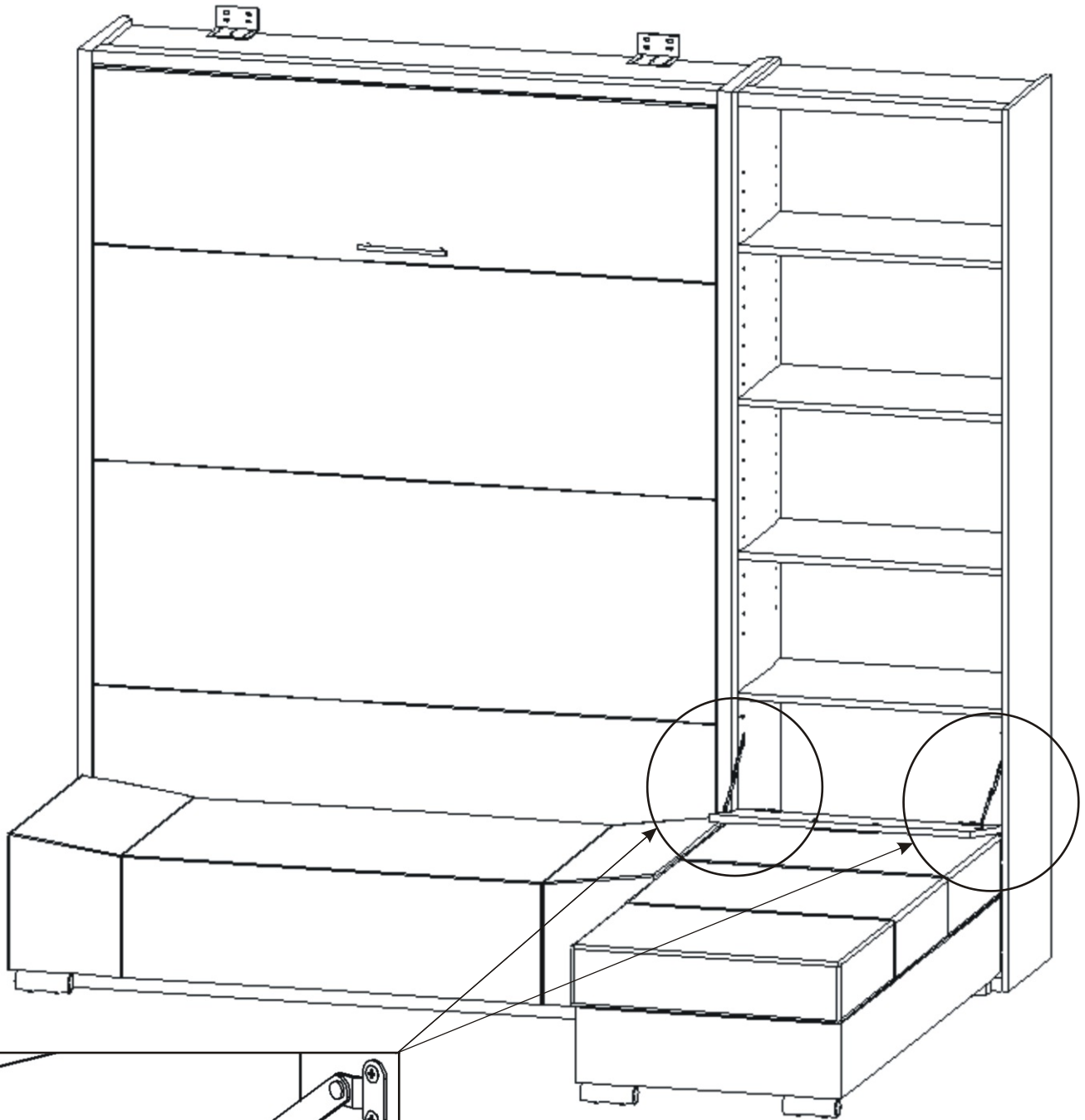
Vratový šroub
30mm



Spojovací šroub

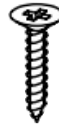


34.



V 3,5x16

18x



V 4x16

18x



35.

