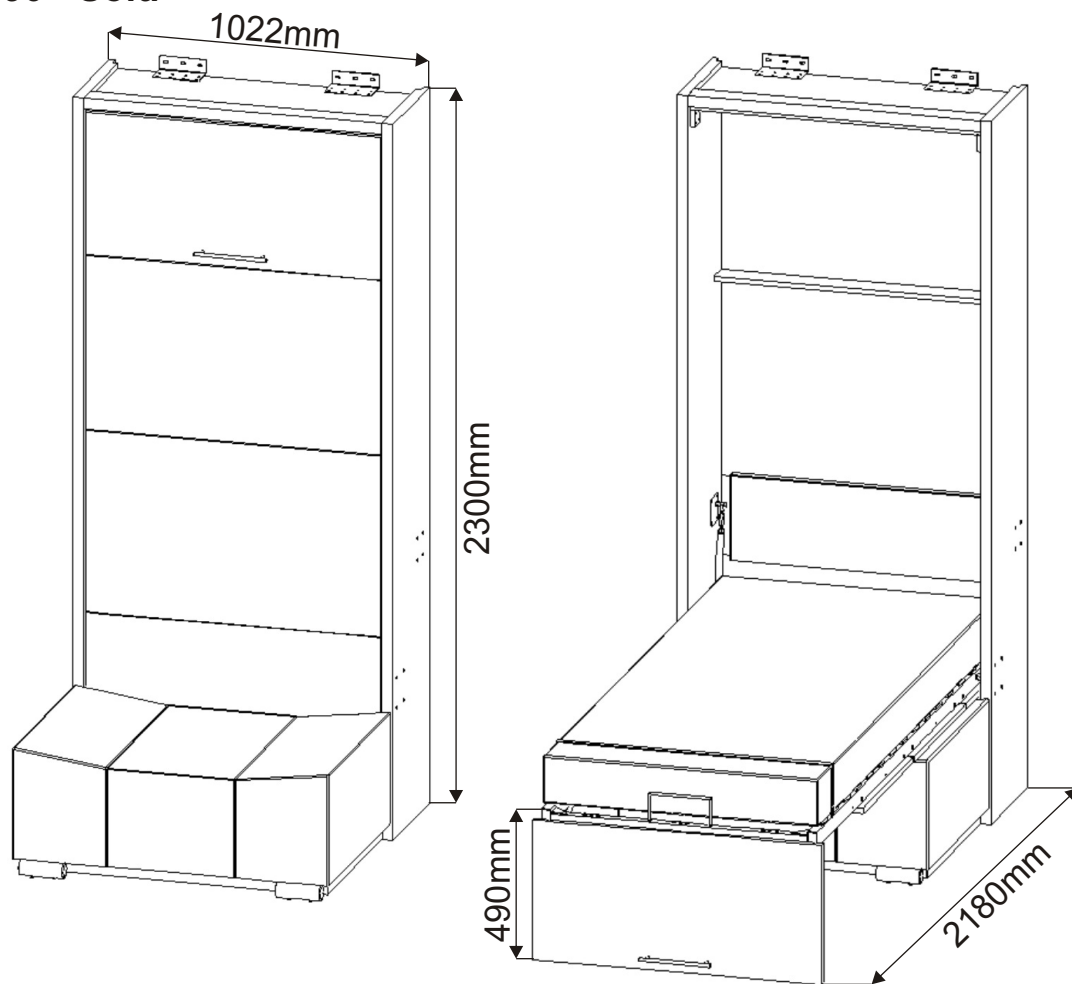


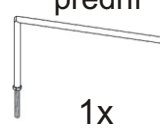
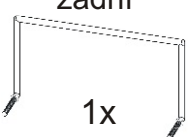
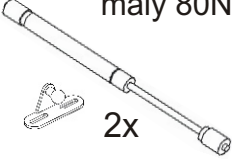
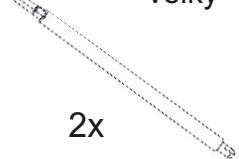

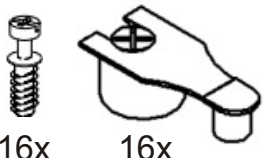
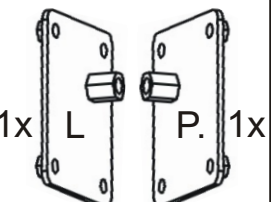
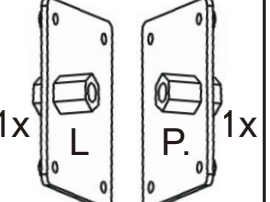

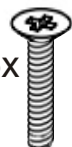
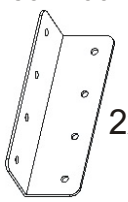
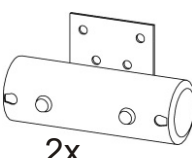
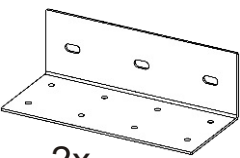
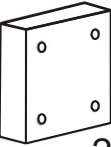

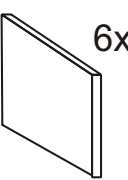
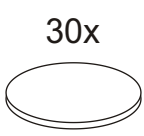
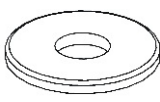

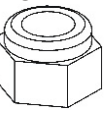
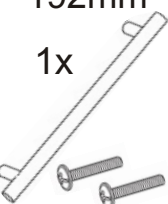
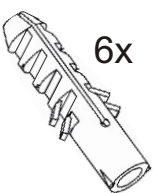







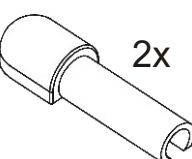


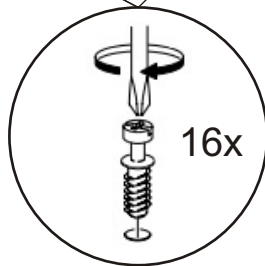
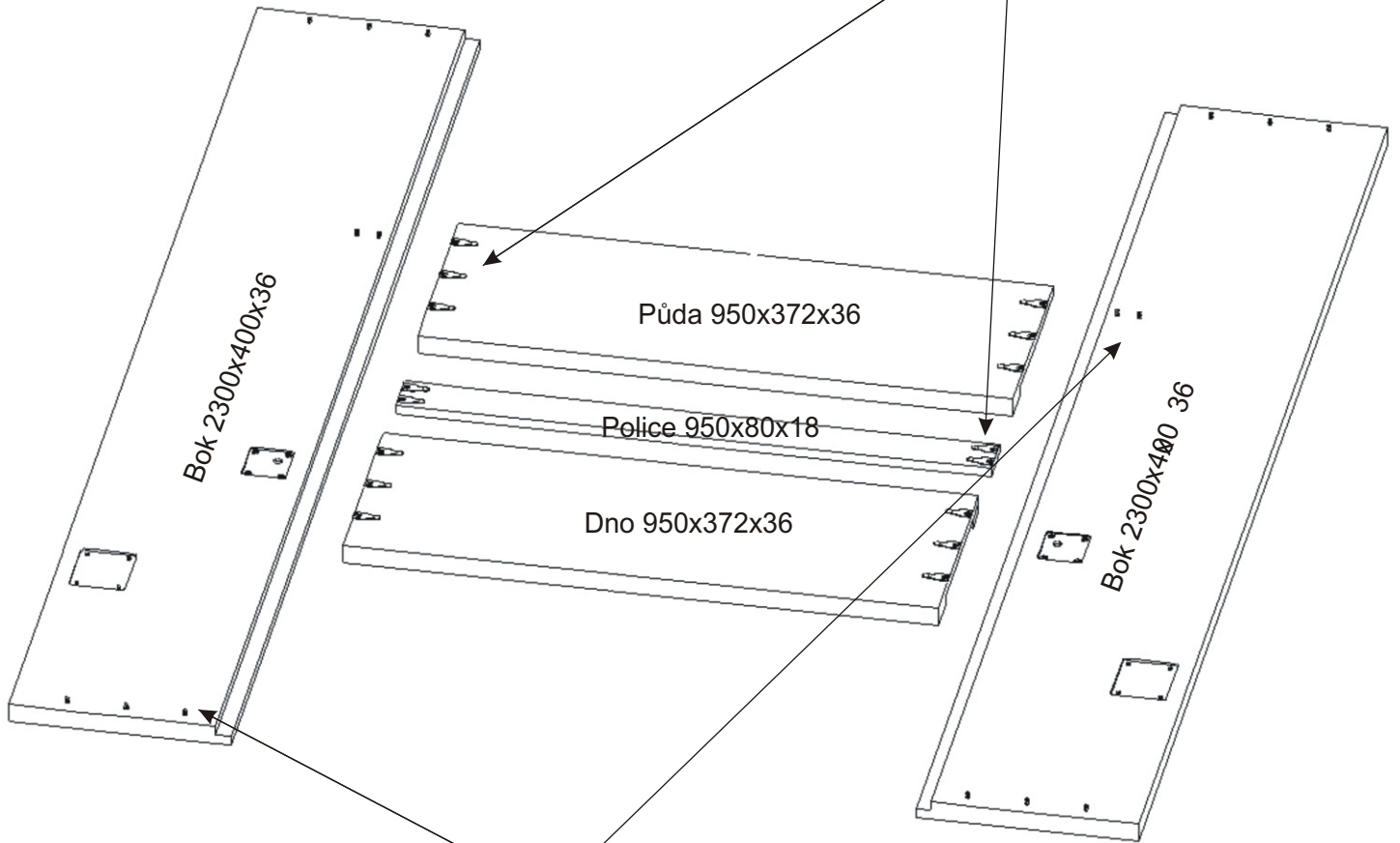
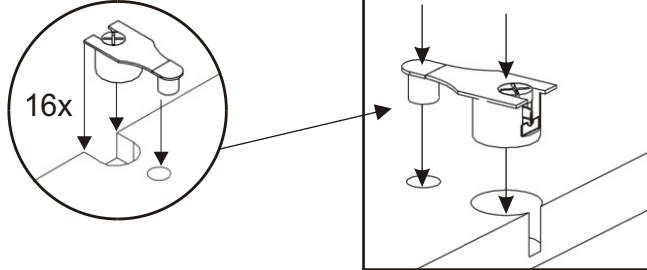
VS 21058P 90 - Sofa



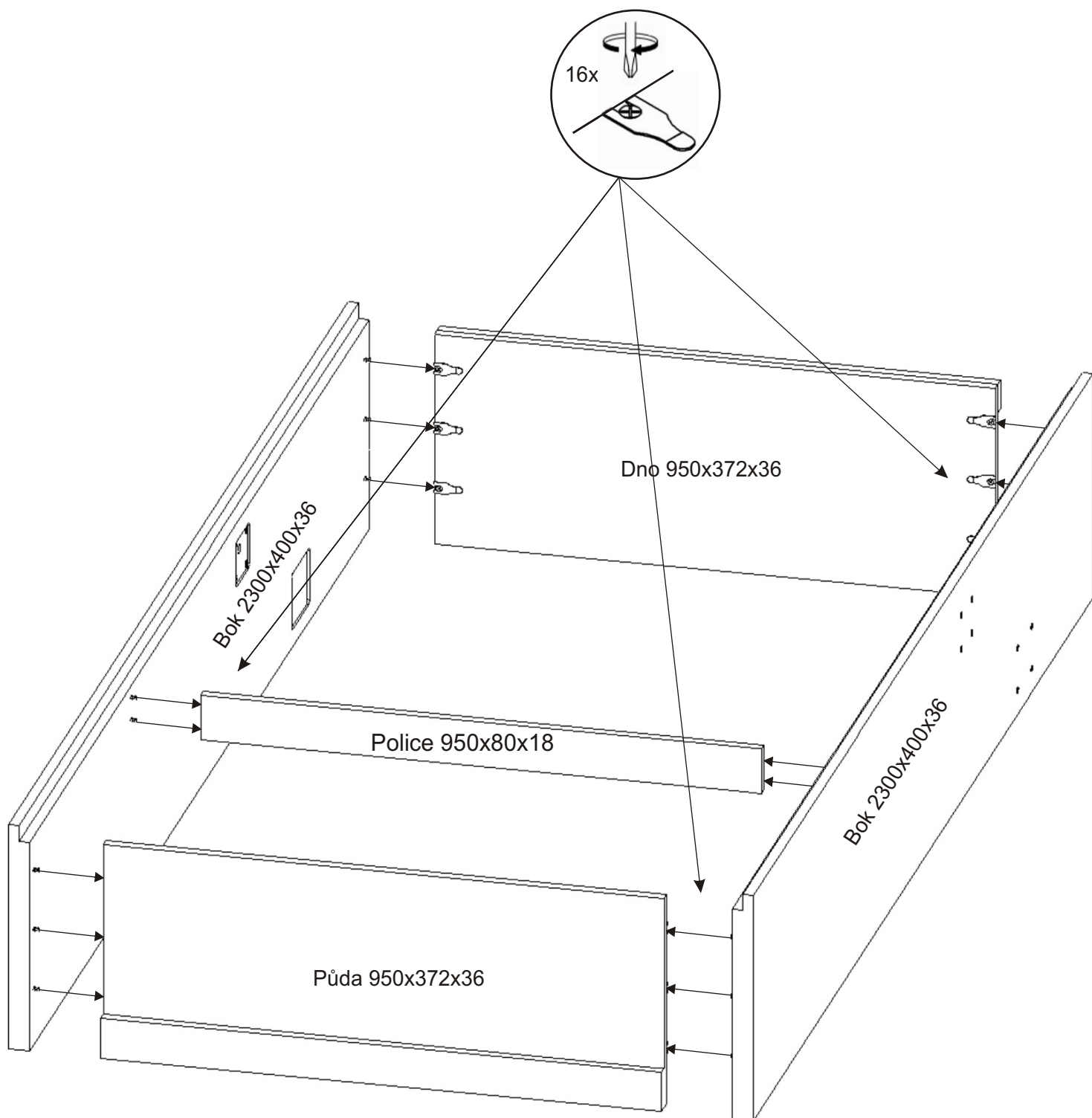
Eurošroub  9x	Matice samojistná M6  4x	Držák matrace přední  1x	Držák matrace zadní  1x	Plynový píst malý 80N  2x	Plynový píst velký  2x	V4x50  8x			
Spojovací excentr Velký + šroubky  16x 16x	Usazovací plech Malý 80x90  1x L 1x P	Usazovací plech velký 100x120  1x L 1x P	Hřebík  90x	M 6x35 záпустný  16x	Spojovací plech 100x30  2x	Kovová válcová noha 50mm  2x			
Úhelník 150x85x45  2x	Zarážka Dveří  2x	Popruh  1x	Zarážka MDF 3mm  6x	Krytka  30x	Podložka M13  4x	V4x35  8x	Matice M8  2x		
Úchytka 192mm  1x	Hmoždinka ø12  6x	M8x25  2x	M12x70  2x	V4x17  52x	V4x20  24x	V4x30  4x	V6x70  6x	V4x16  26x	Krytka pístu  2x

1.

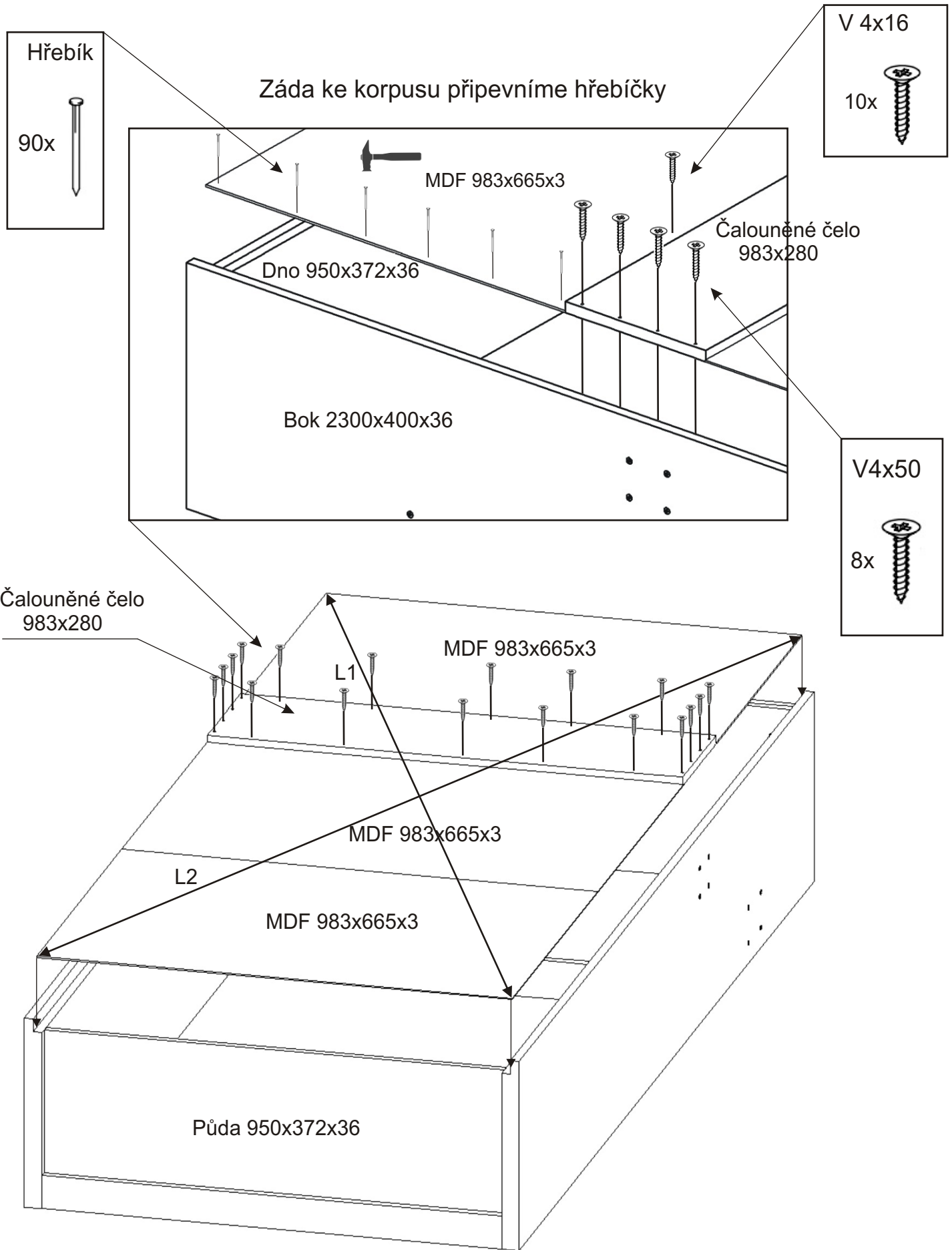
Excentry je důležité naklepávat souběžně
na jednu i druhou stranu aby nedošlo k vylomení.



2.



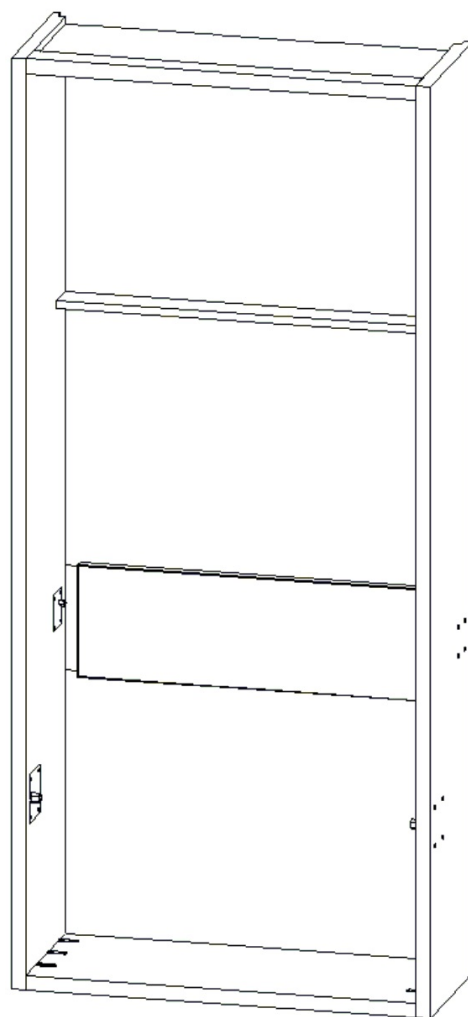
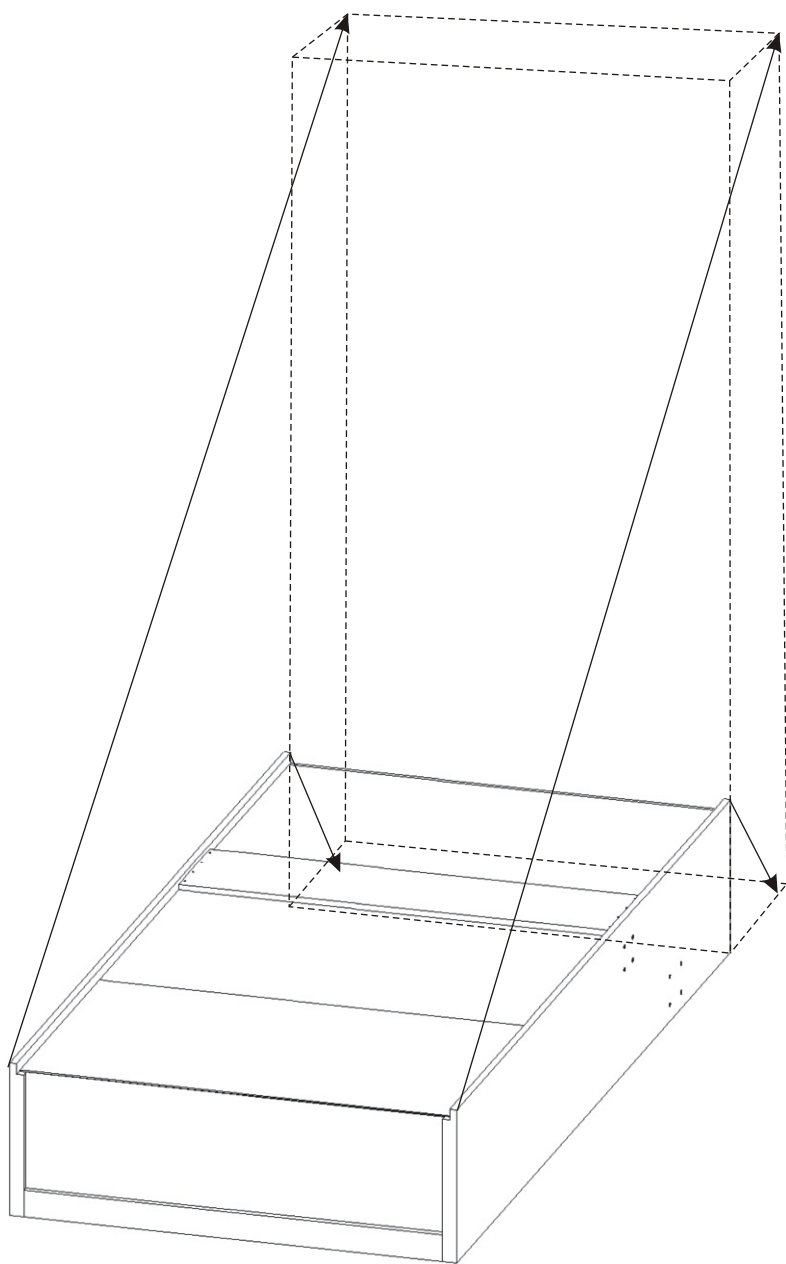
3.



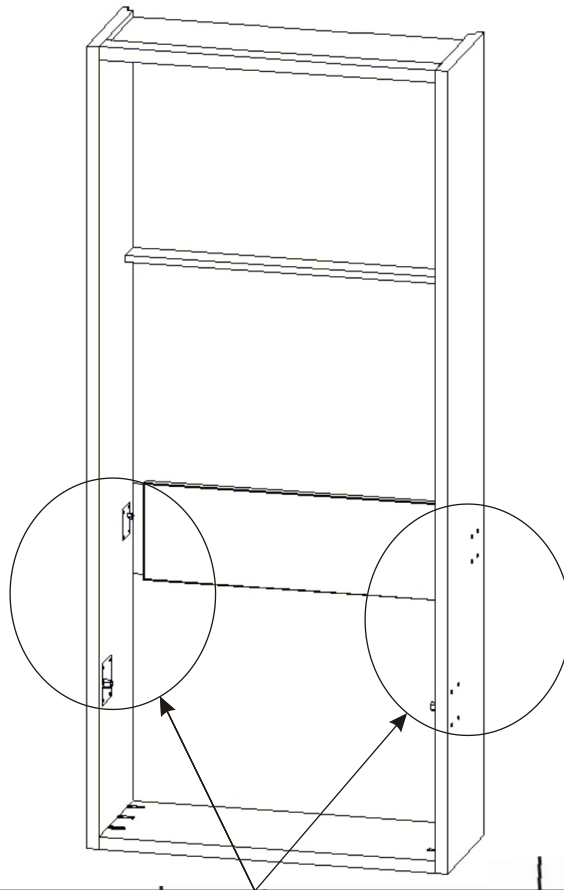
Než připevníme záda skříně je důležité změřit změřit a vyrovnat úhlopříčky L1 = L2.

4.

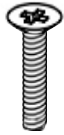
Nyní pomocí dvou lidí zvedneme korpus postele.



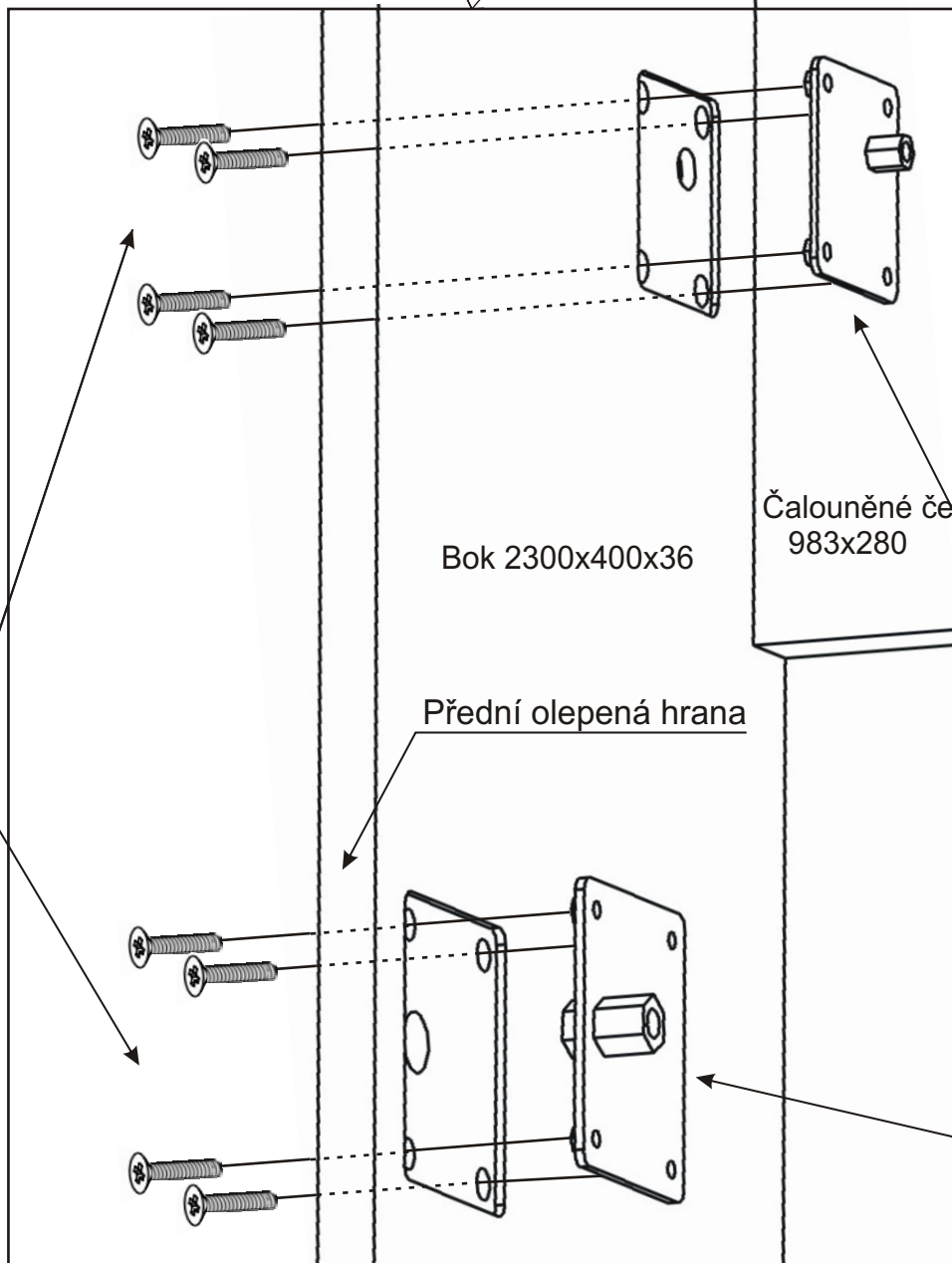
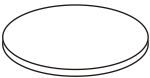
5.



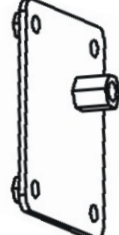
M 6x35
zápustný
16x



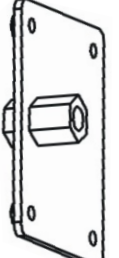
Krytka
16x



Usazovací
plech malý
80x90
2x



Usazovací
plech velký
100x120
2x

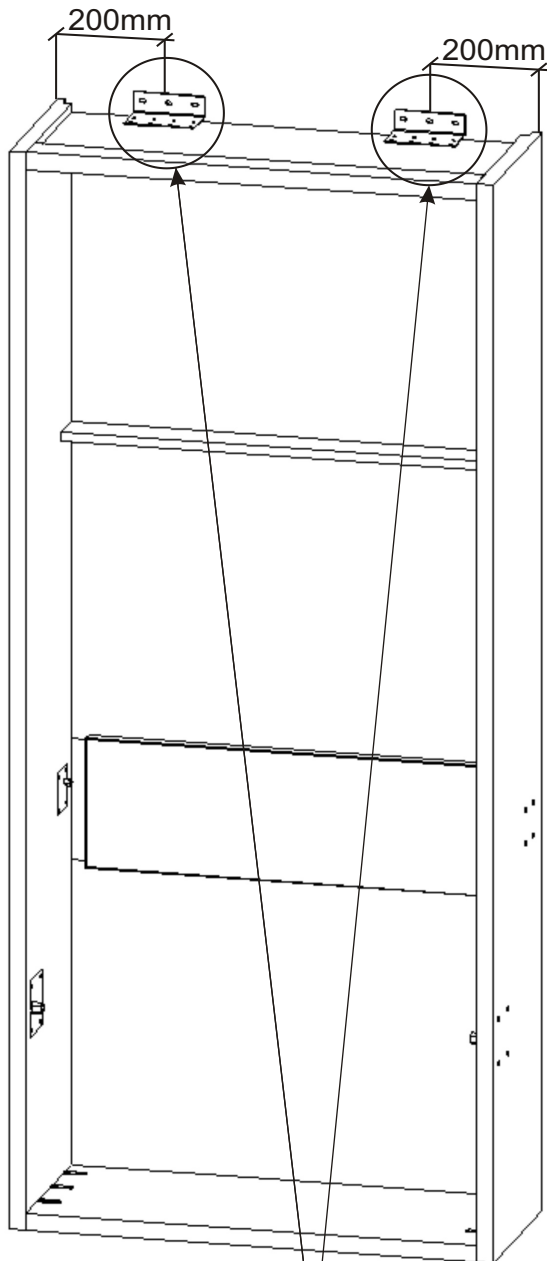


Čalouněné čelo
983x280

Bok 2300x400x36

Přední olepená hrana

6.



Výklopná postel musí být před nasazením kovového roštu upevněna ke zdi!
Jinak hrozí pád při otevírání.

- 1)Korpus skříně přisuneme ke zdi.
- 2)Umístíme úhelníky a tužkou si označíme otvory pro hmoždinky.
- 3)Odsuneme korpus skříně a navrtáme otvory pro hmoždinky,naklepeme hmoždinky.
- 4)Opět přisuneme korpus úhelníky přišroubujeme nejdříve ke korpusu a poté ke zdi

Počet a typ hmoždinek je nutno určit podle typu stěny.
Viz ukázka upevnění výklopné postele ke zdi.

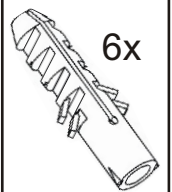
V4x20

16x



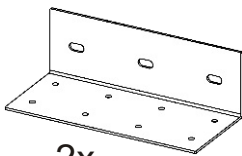
Hmoždinka
ø12

6x



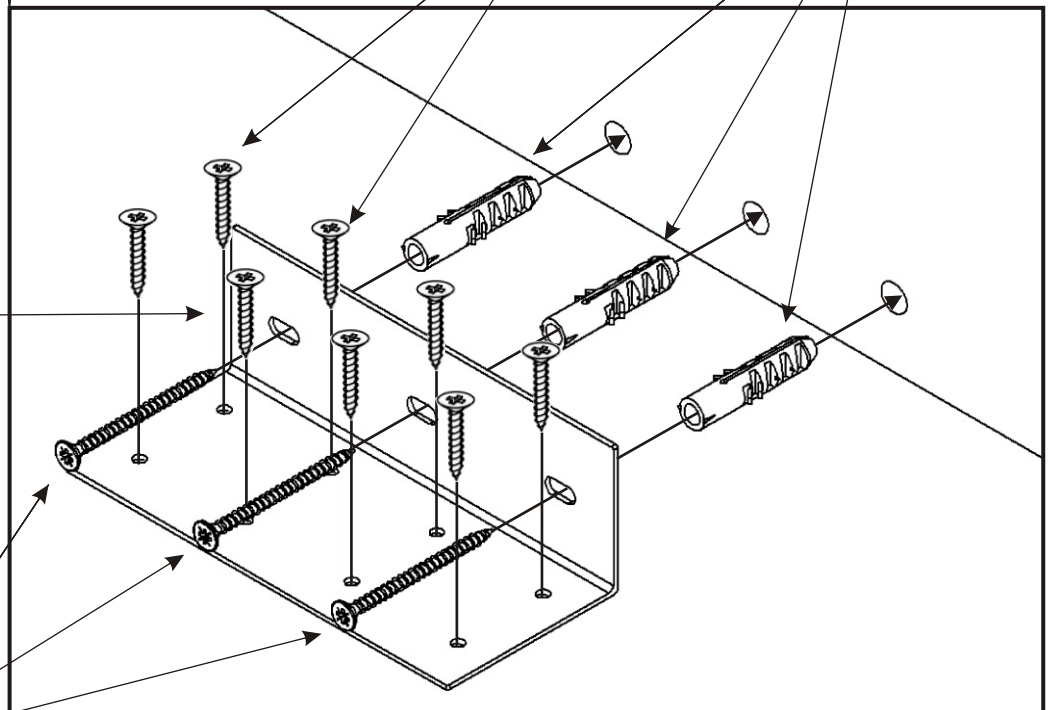
Úhelník
150x85x45

2x

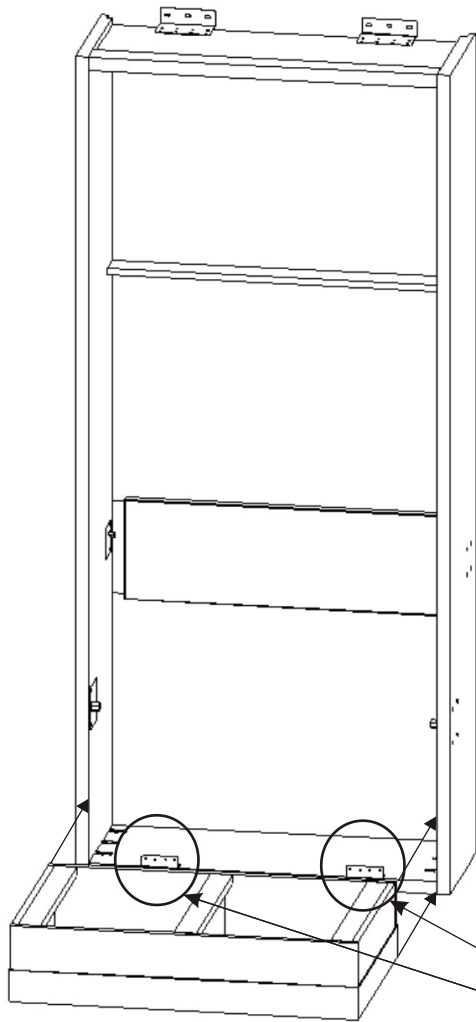


V6x70

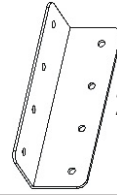
6x



7.

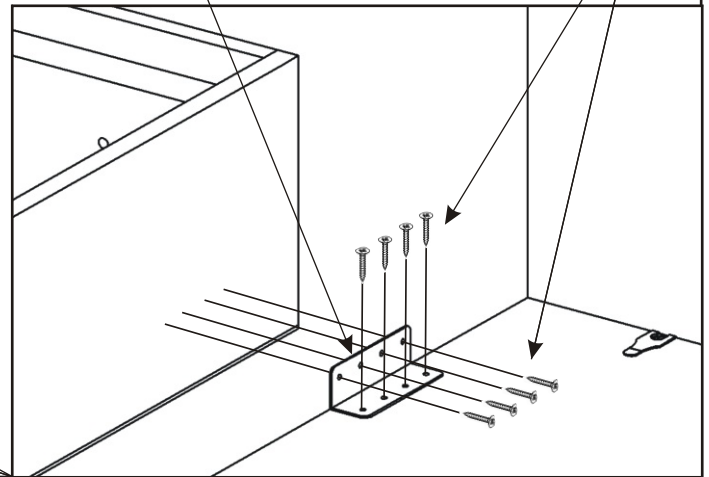


Spojovací
plech 100x30

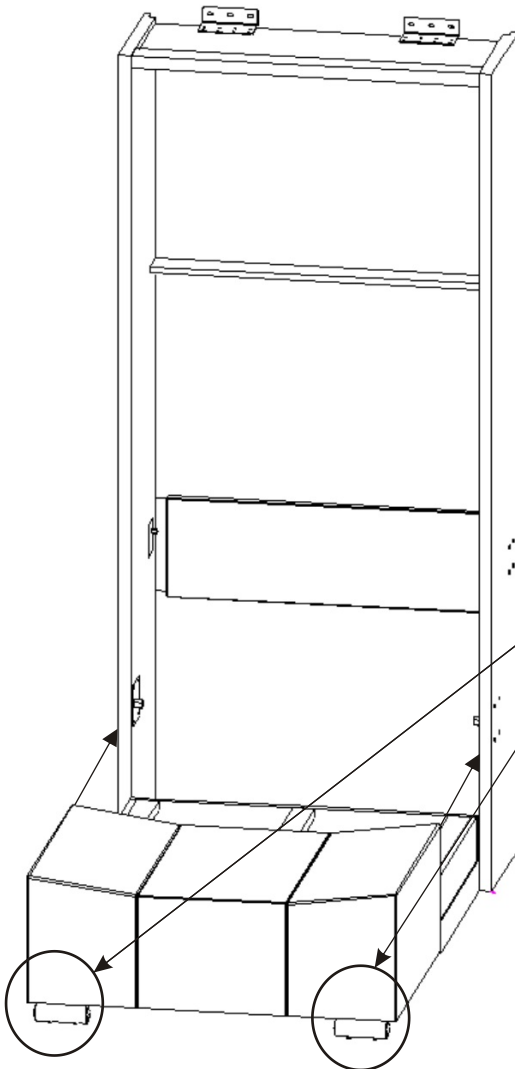


V4x16

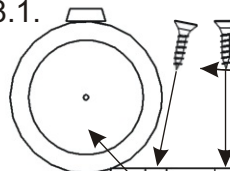
16x



8.



8.1.

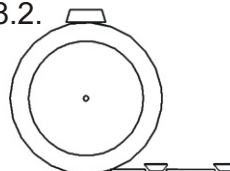


V4x20

8x

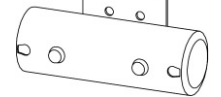


8.2.



Kovová válcová
noha 50mm

2x

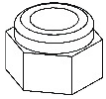


9. Nasazení držáků matrace

Zadní držáky matrace upevníme až po nasazení dorazové lišty. Tento krok po kroku číslo 18.1.

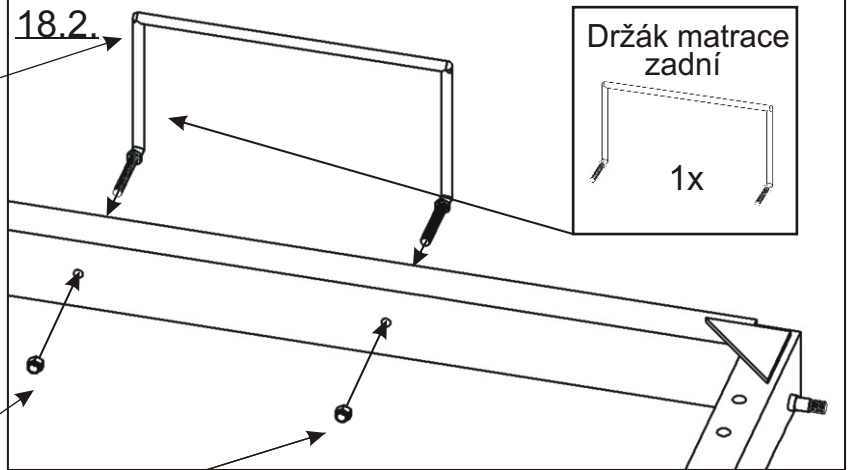
Nasadíme držáky matrace a pokračujeme návodem na montáž rámu podle šíře výklopné postele.

Matice samojistná M6



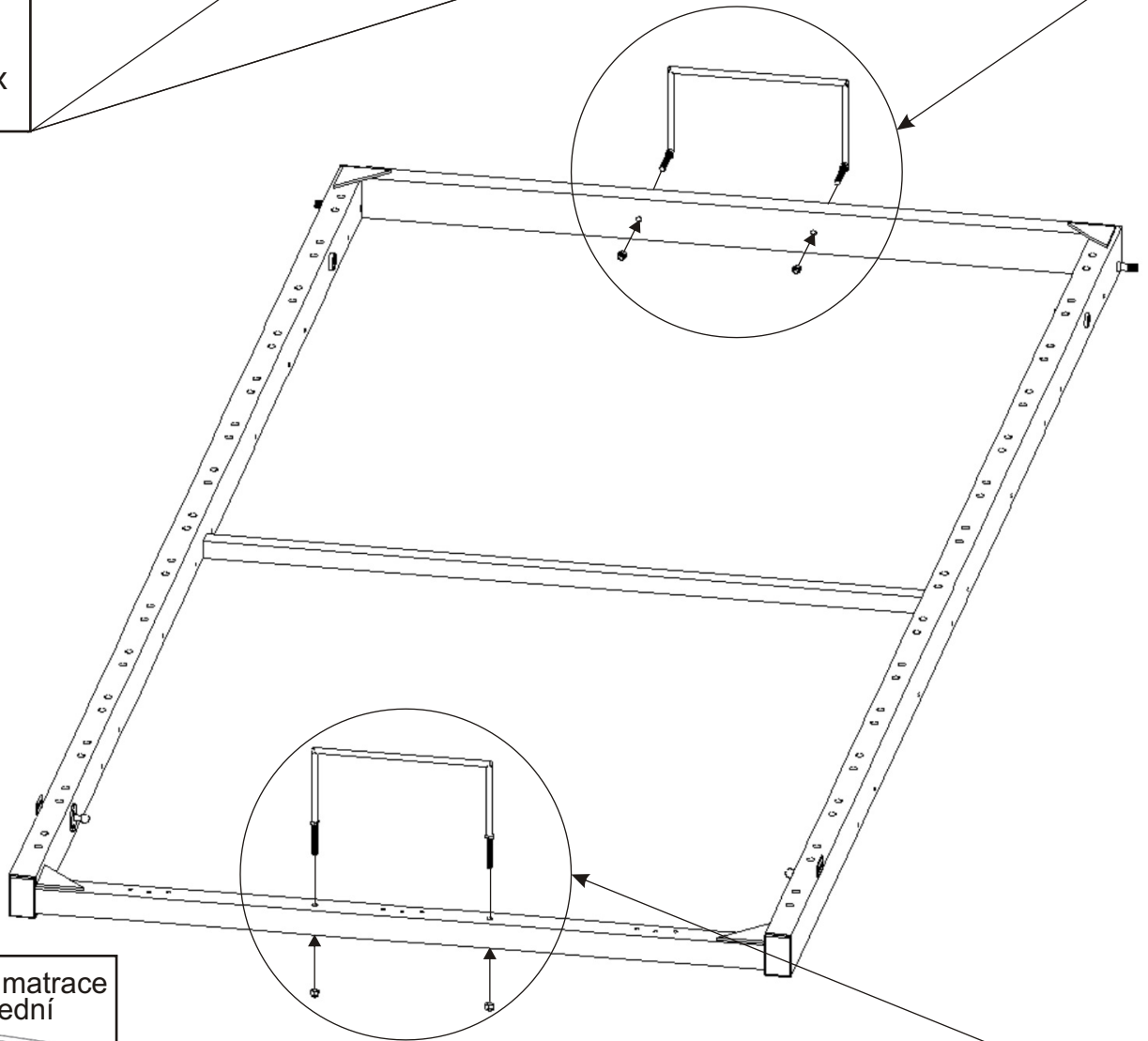
2x

18.2.

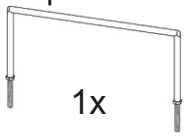


Držák matrace zadní

1x

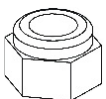


Držák matrace přední

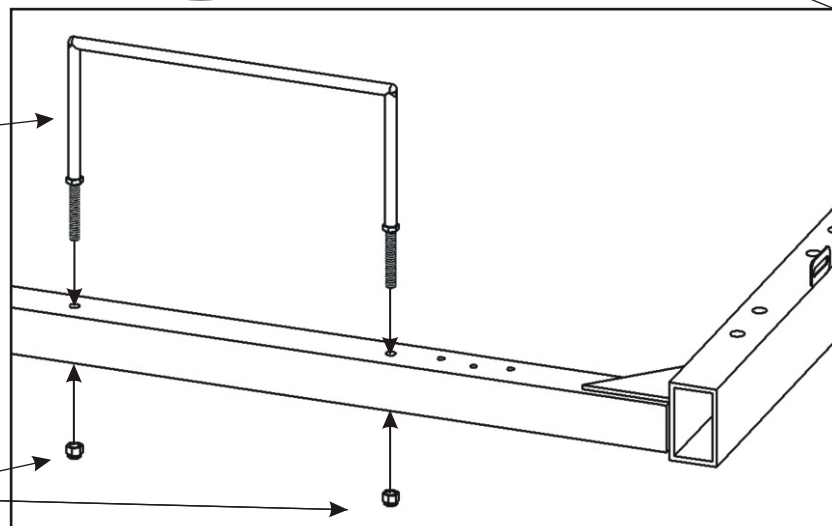


1x

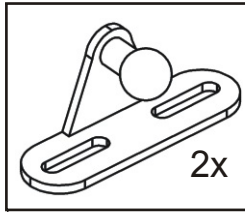
Matice samojistná M6



2x



10.



V - 4x17

4x



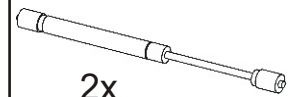
Eurošroub

9x

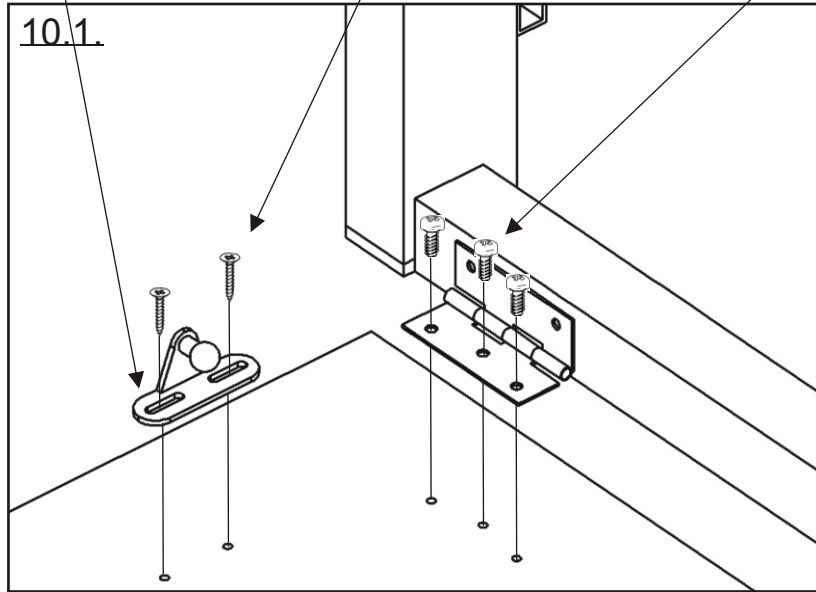


Plynový píst malý

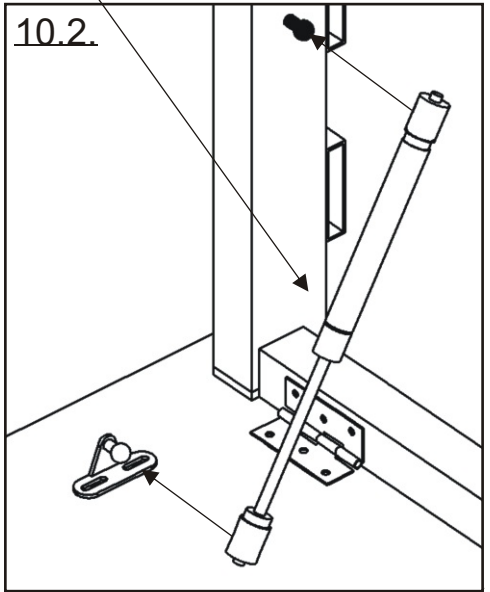
2x



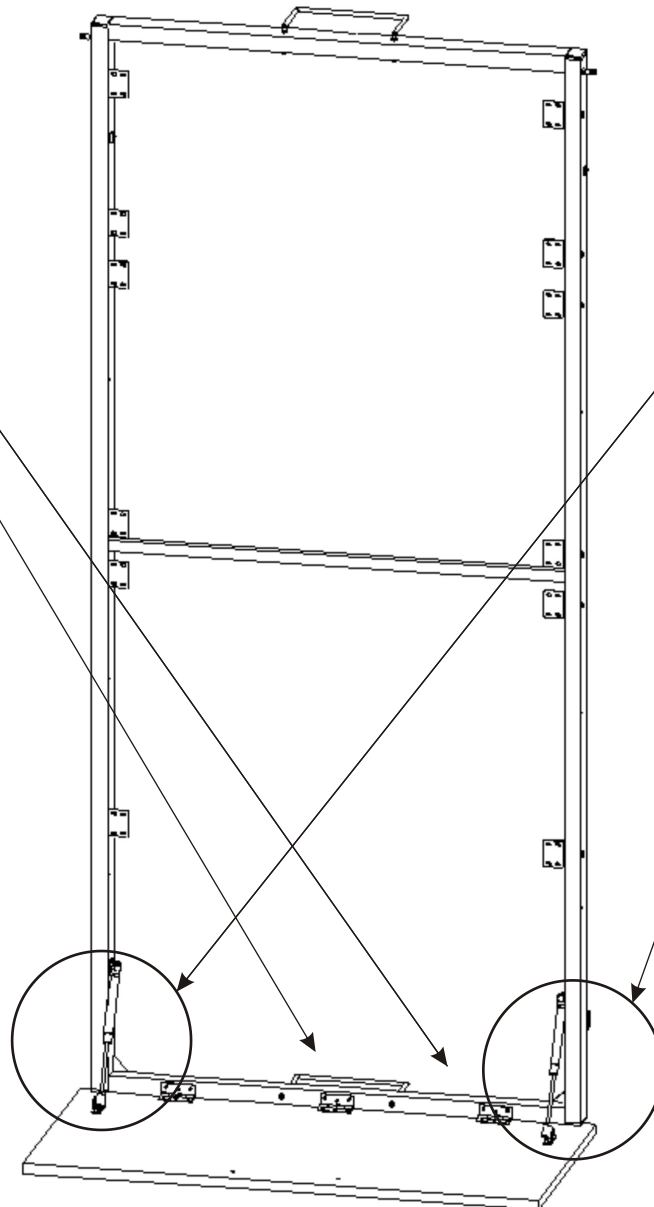
10.1.

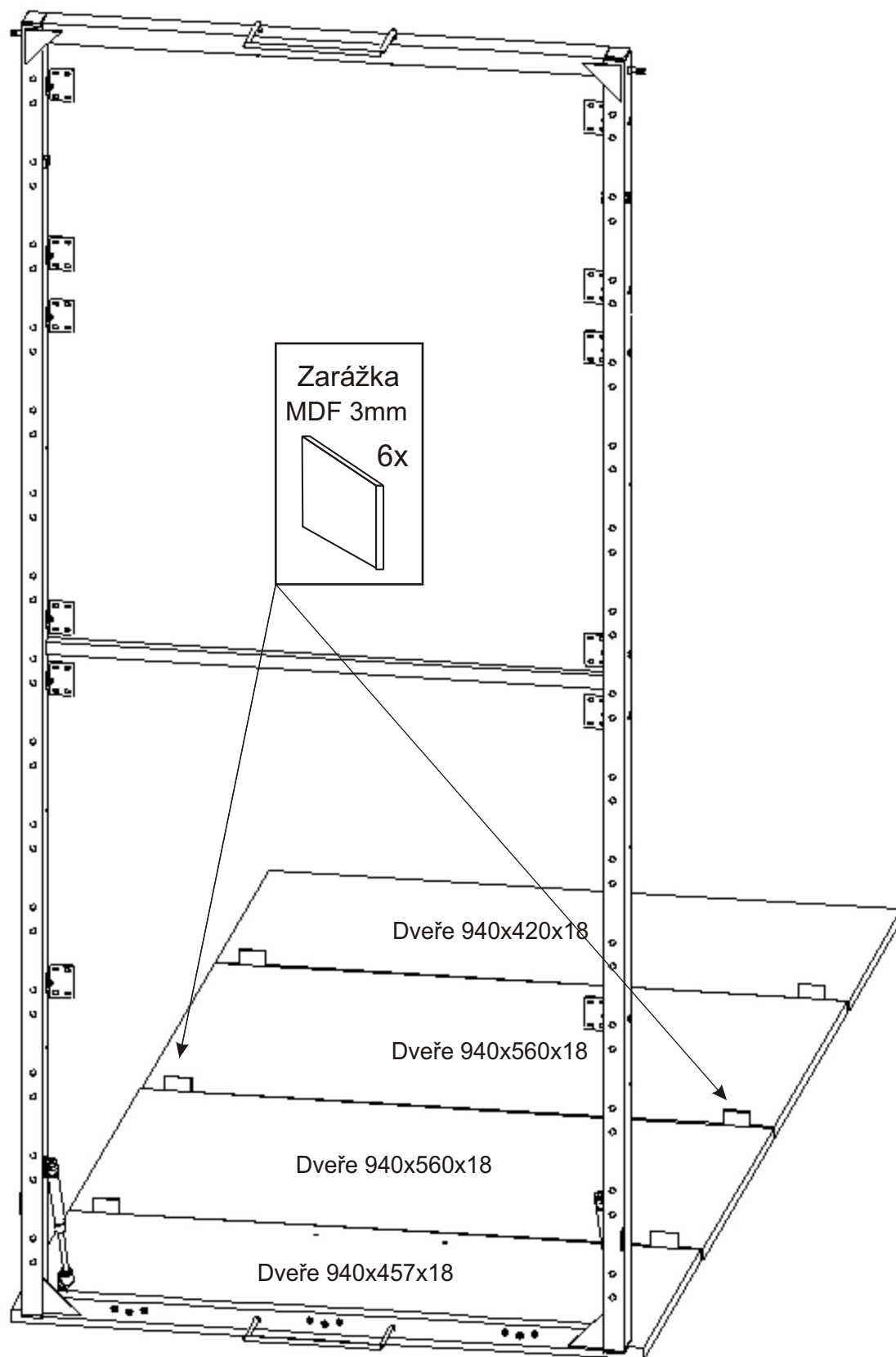


10.2.



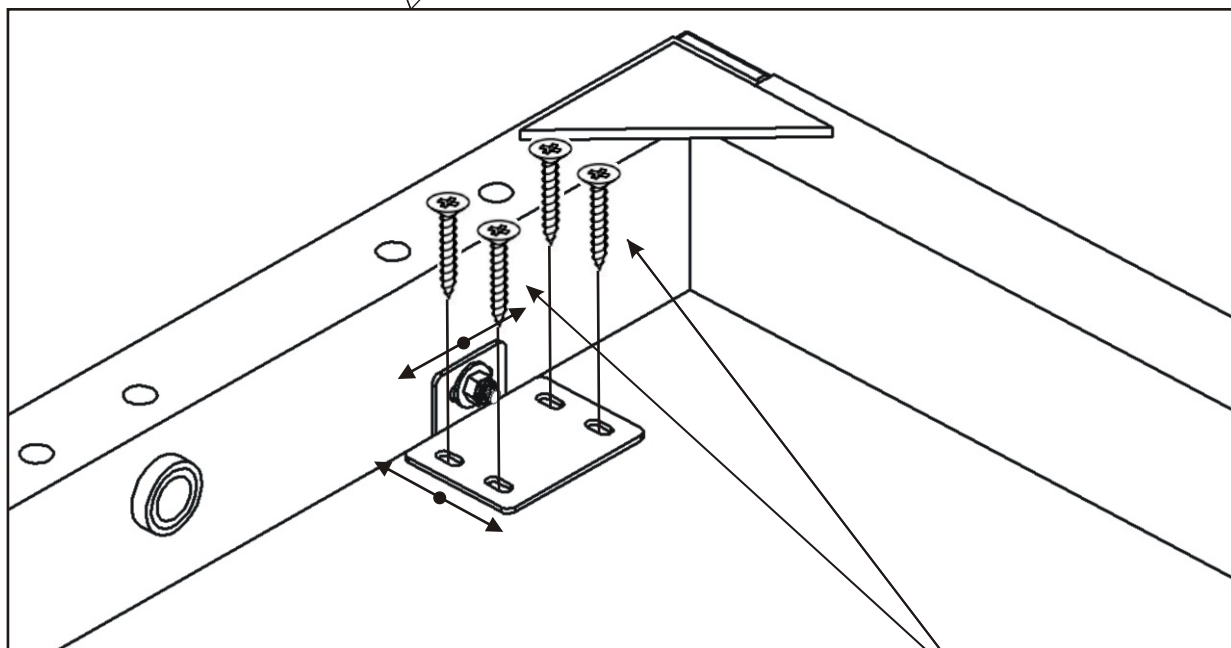
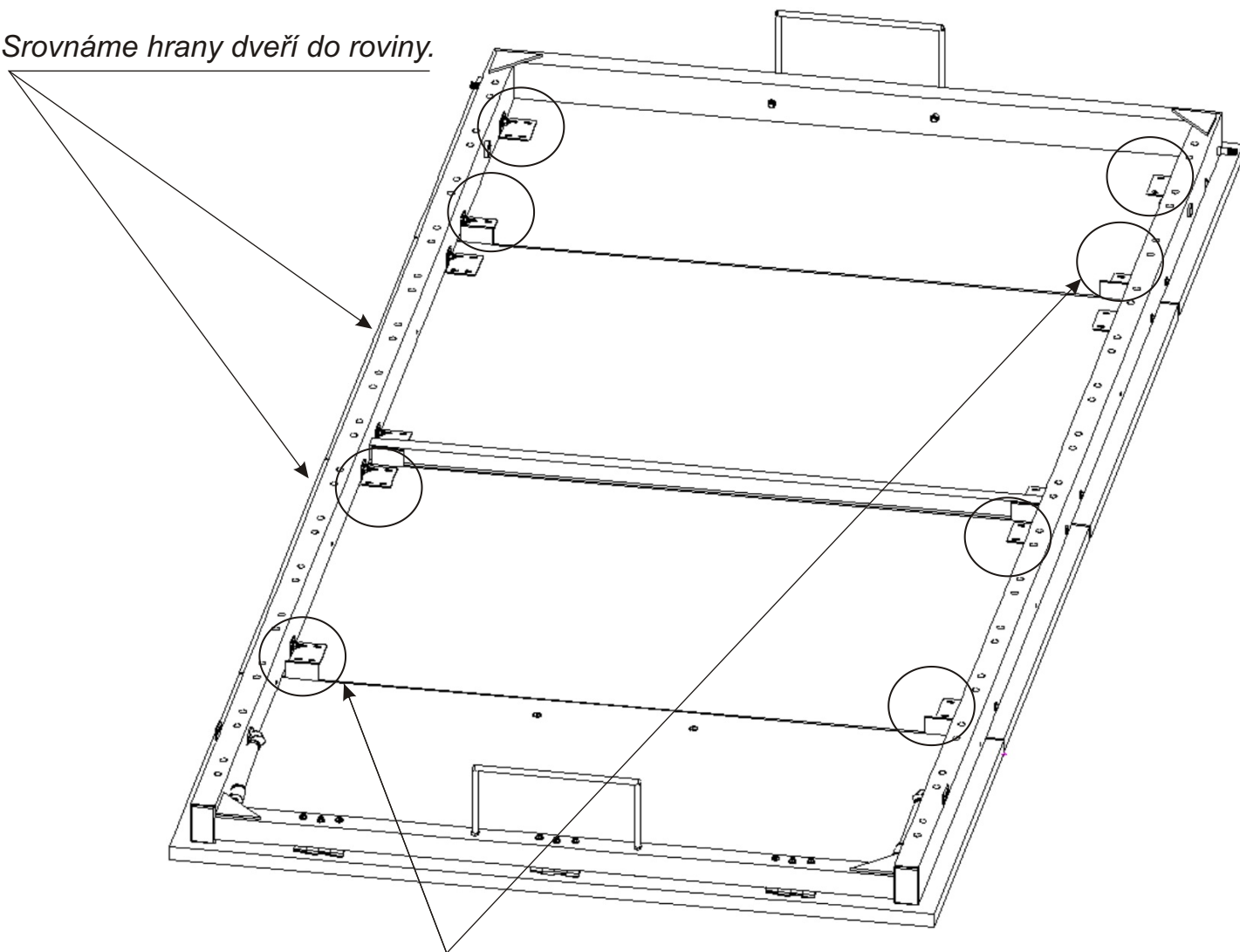
Připevníme malý píst na čep a na rám postele.



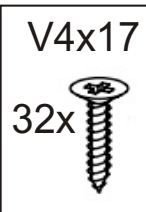


12. Osazení dveří k rámu

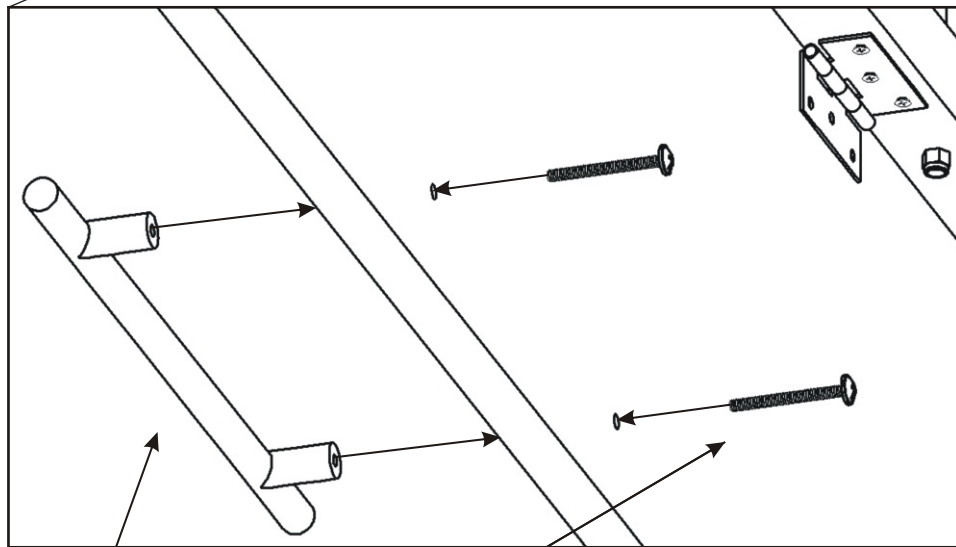
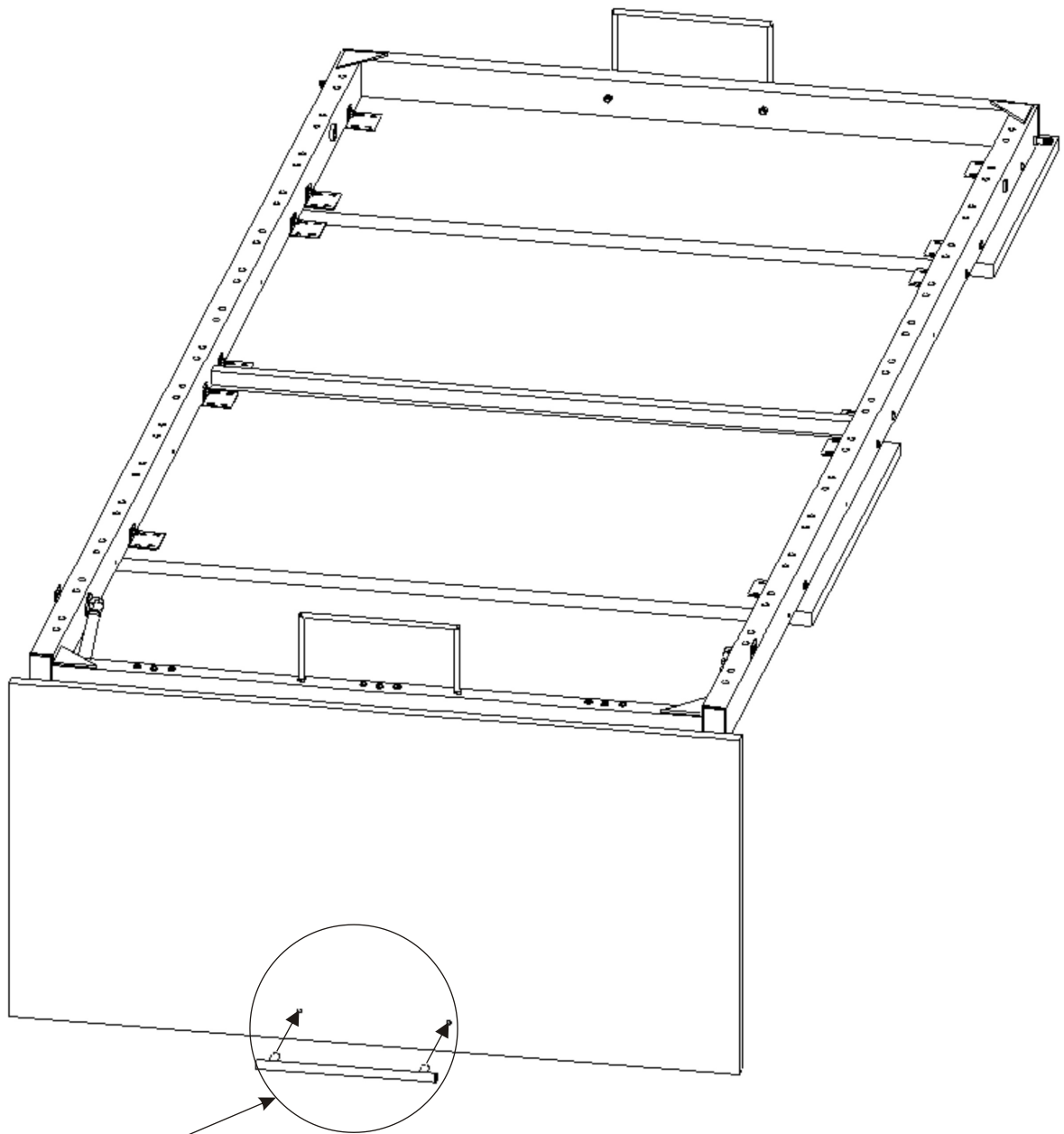
Srovnáme hrany dveří do roviny.



*Pomocí vrtů připevníme rám postele ke dveřím.
Prostřední desku dveří nepřipevňujeme.*

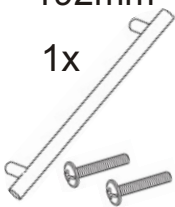


13.



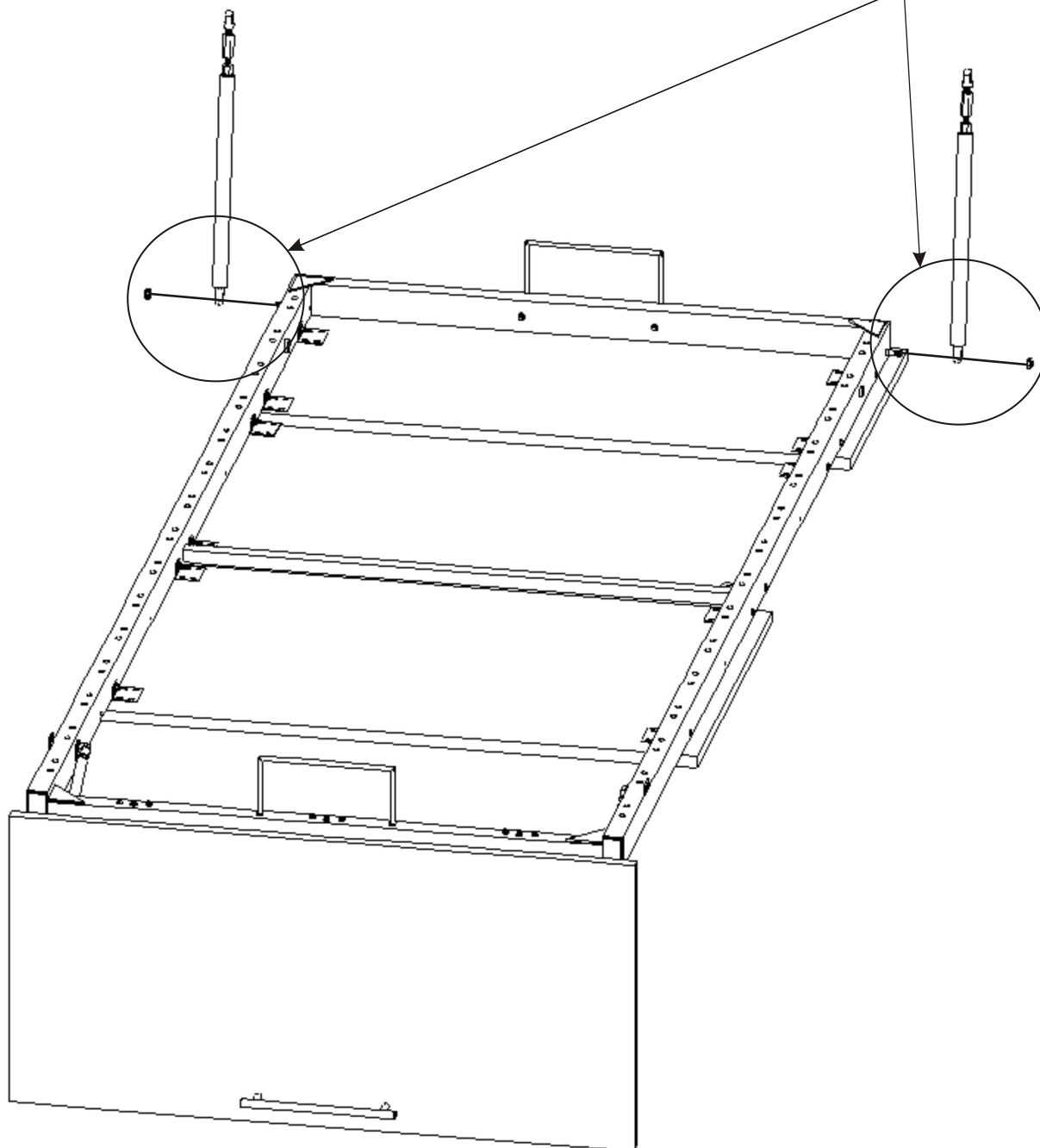
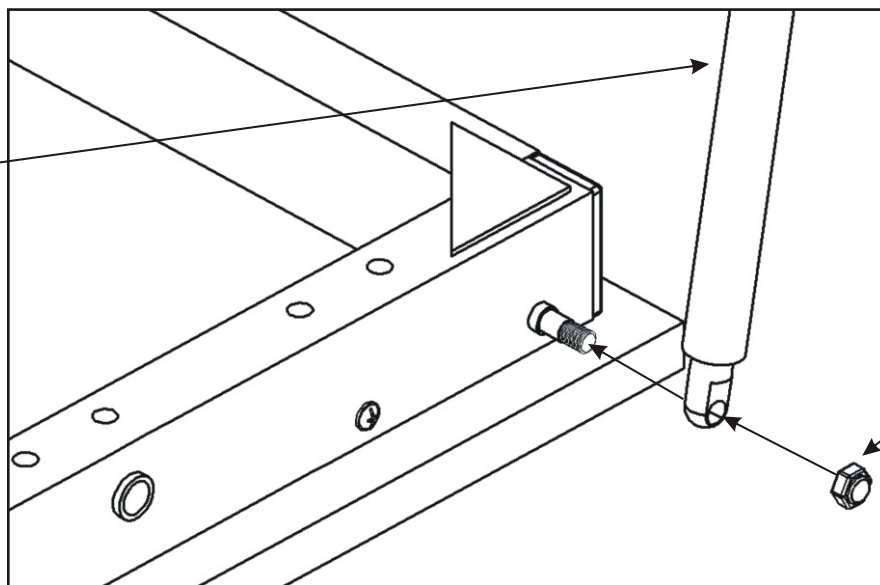
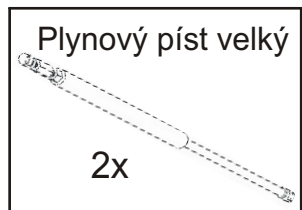
Úchytka
192mm

1x



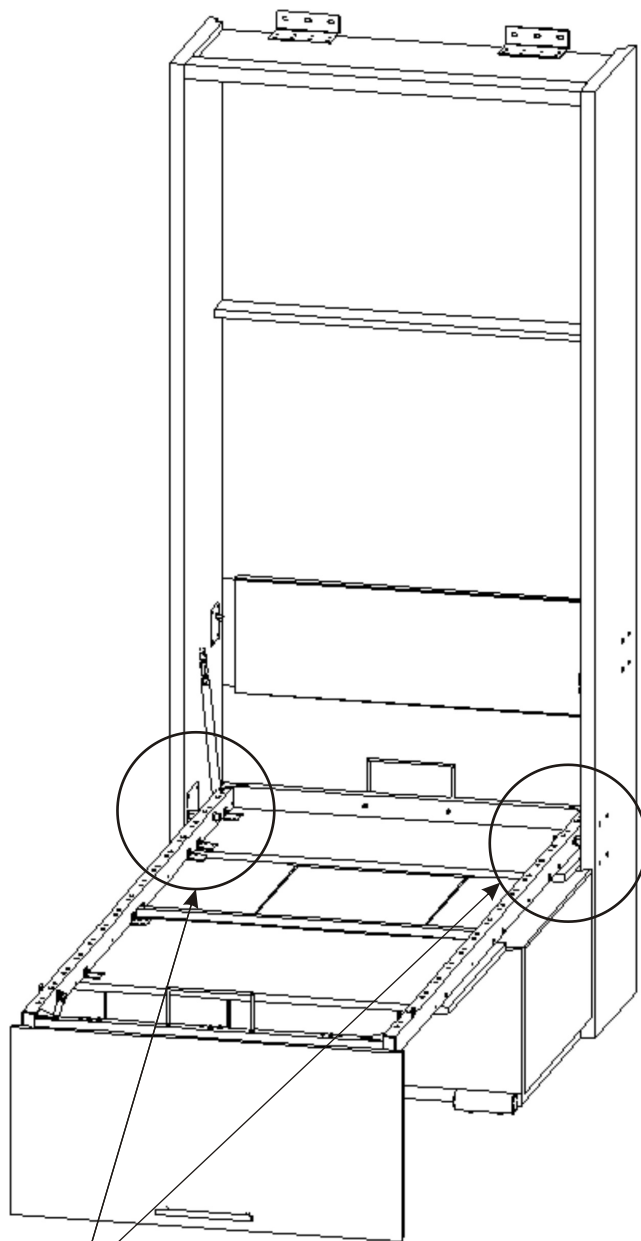
14.

K rámu připevníme velký píst a zajistíme maticí, maticí úplně nedotahujeme píst se má volně pohybovat.



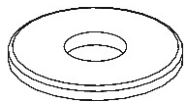
15.

- 1) Ve dvou lidech přisuneme rám postele do korpusu.
 - 2) Pomocí šroubu M12x70 a podložky přišroubujeme rám postele ke spodnímu plechu na korpusu postele.
- Šroub nedotahujeme napevno, musíme nechat vůli kvůli protáčení!*

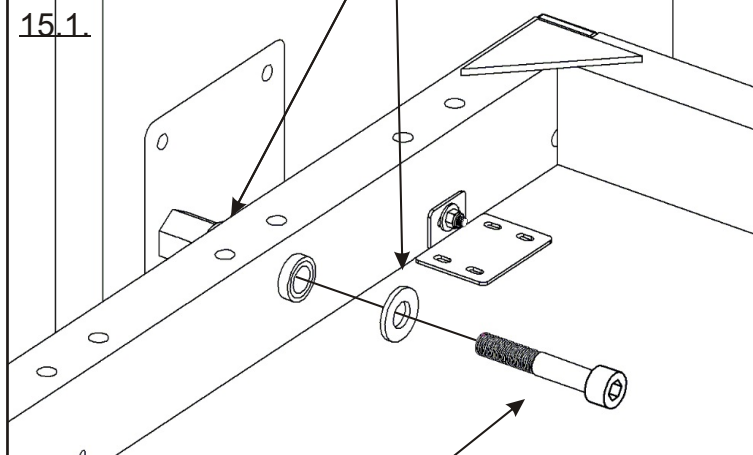


Podložka M13

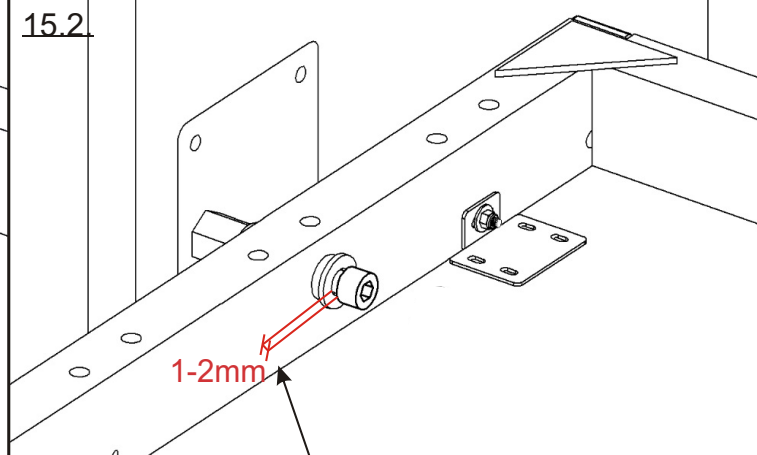
4x



15.1.

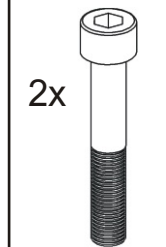


15.2.



M12x70

2x



Šroub M12x70 nedotahujeme zcela, necháme mezi hlavou šroubu a podložkou mezeru cca 1-2mm. Jinak hrozí nenávratné poškození rámu!!!

16.

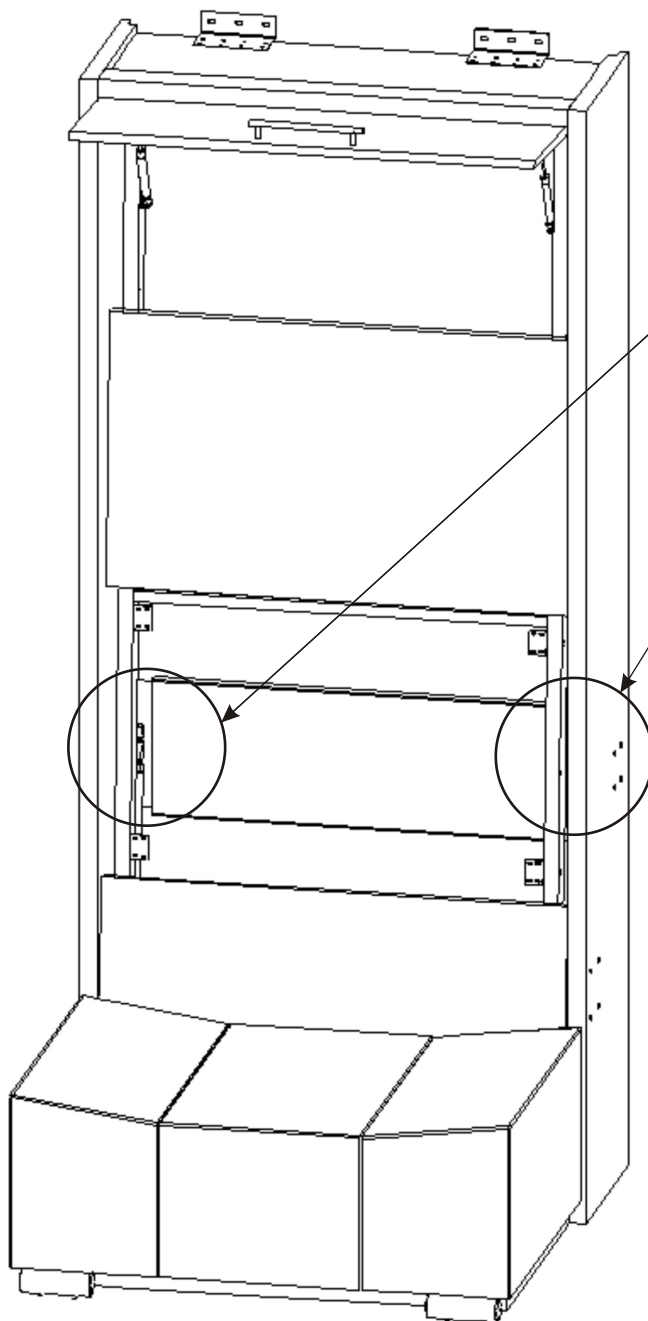
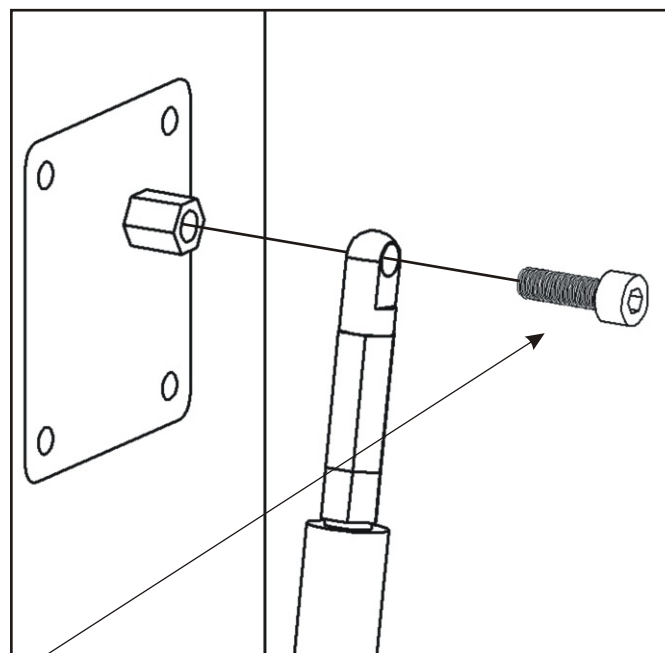
Písty se upevňují při zavřených dveřích.

*Poloha pro nasazení pístů
na mechaniku v korpusu (horní čepy).*

- 1) Dveře vyklopíme do vodorovné polohy a celou pohyblivou část zatlačíme dovnitř.
- 2) Nyní volně nasadíme písty do horních čepů.

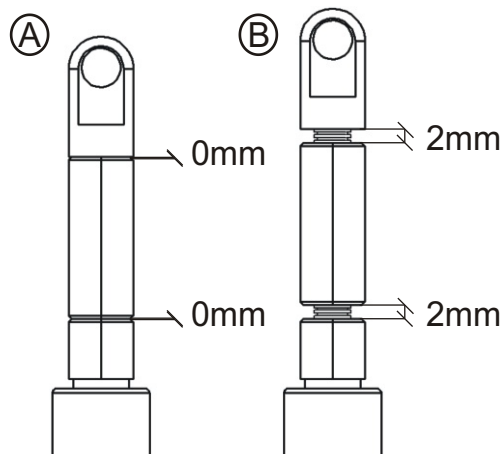
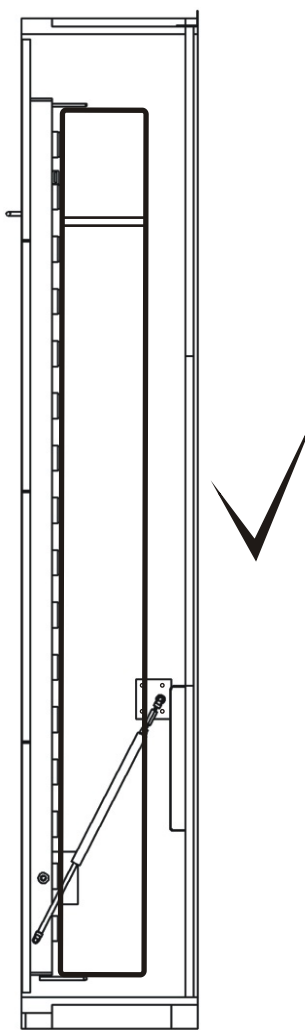
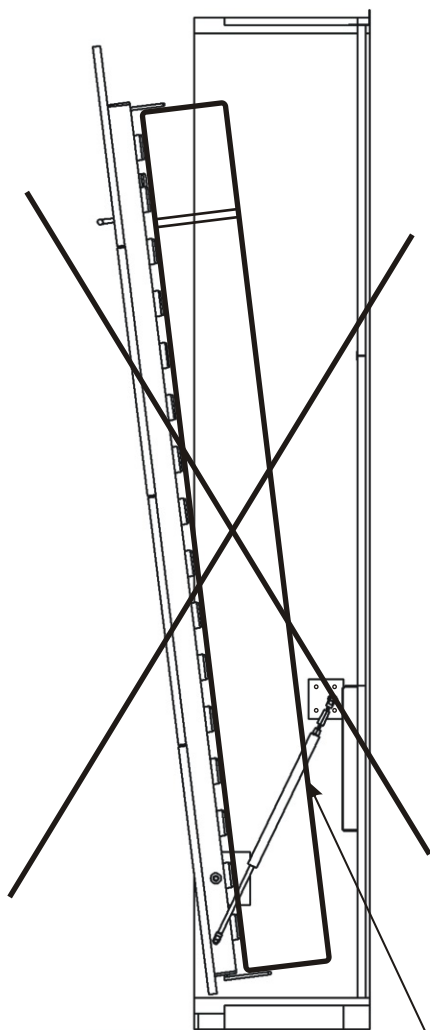
M8x25

2x



17. Nastavení pístu výklopné postele

Toto nastavení pístu se používá jen v případě, pokud se dveře spolu s matrací nedovírají.

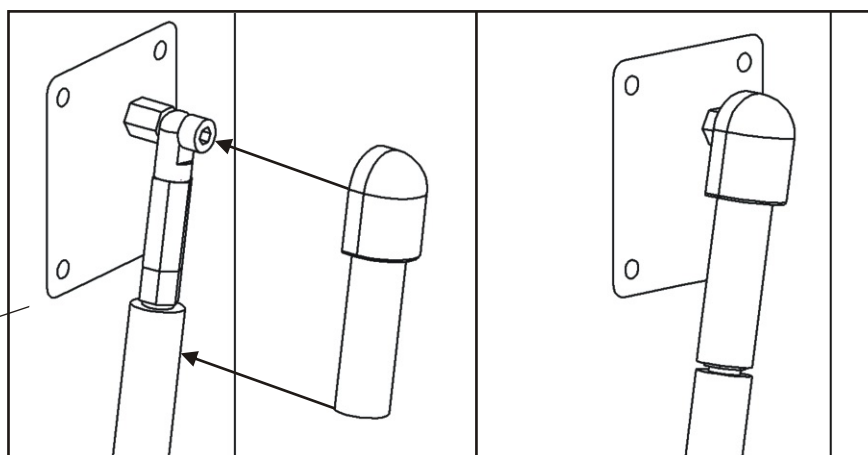
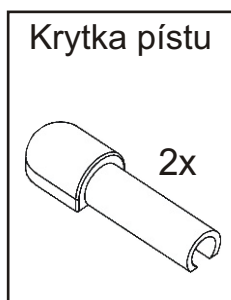


Nastavení rozteče pístů:

Při montáži výklopné postele použijeme písty, které jsou nastaveny jako na obrázku A. pokud dveře spolu s matrací nedovírají, nastavíme rozteč pístu lehkým rozevřením o cca 1 až 2mm.

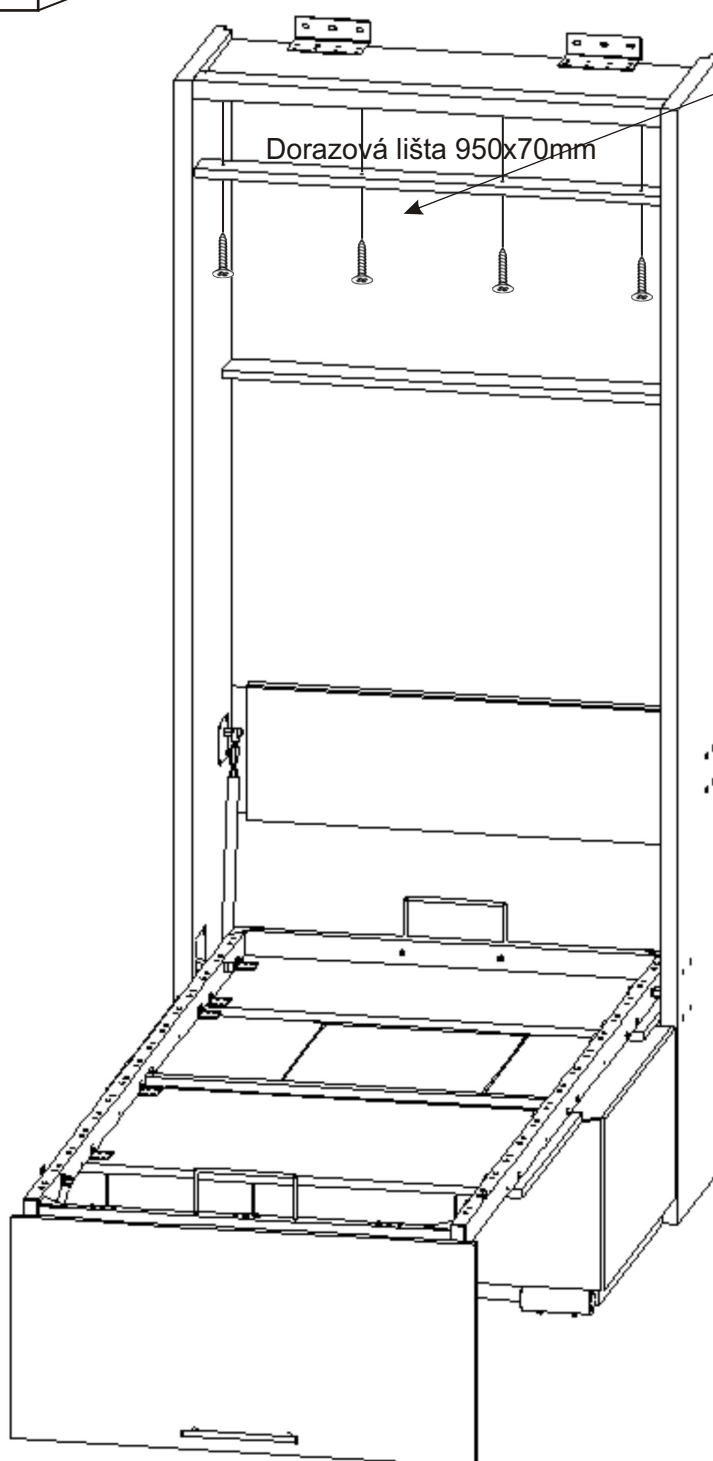
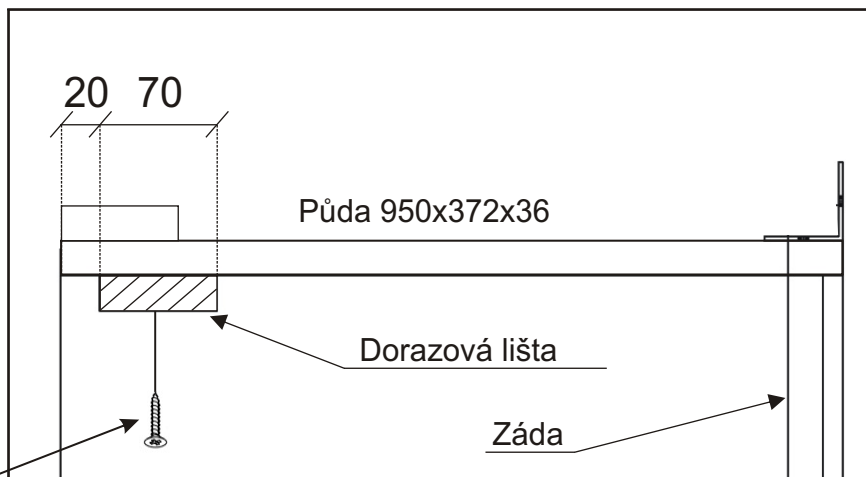
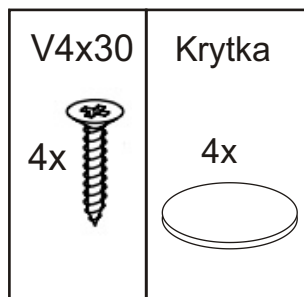
Maximální rozevření je 3mm !!!

Pokud nastavíte větší rozteč, NEVRATNĚ poškodíte písty. Na toto poškození se nevztahuje reklamacce.

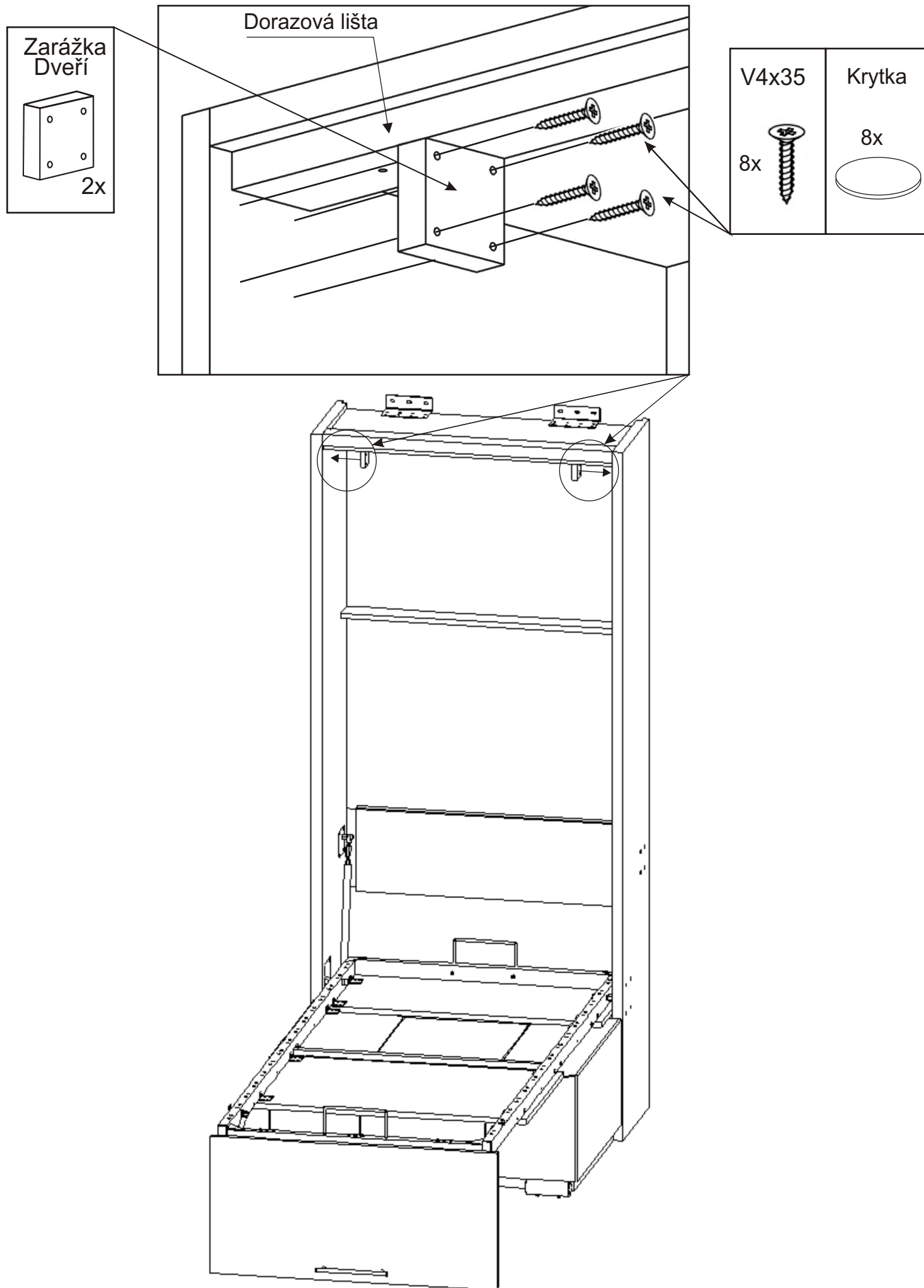


18.1.

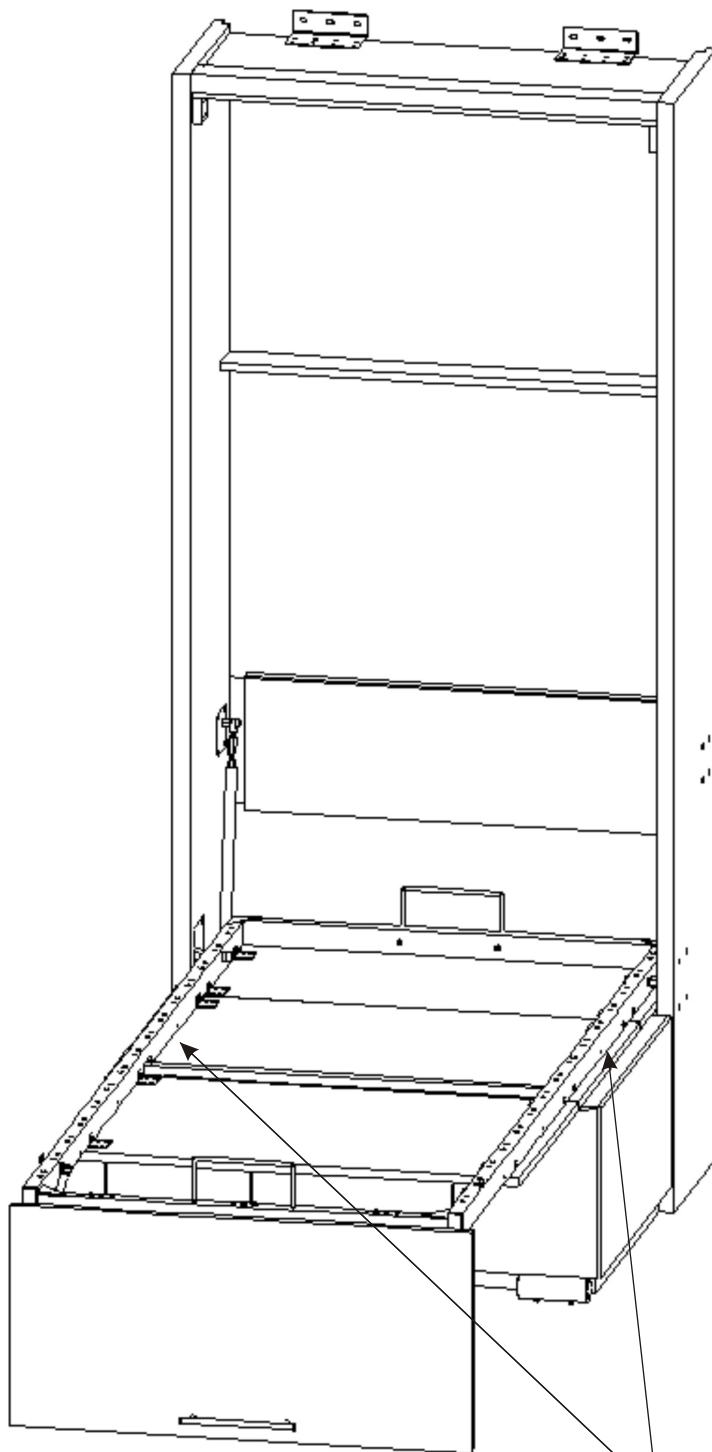
Pomocí vrutů připevníme dorazovou lištu 20mm od přední hrany.



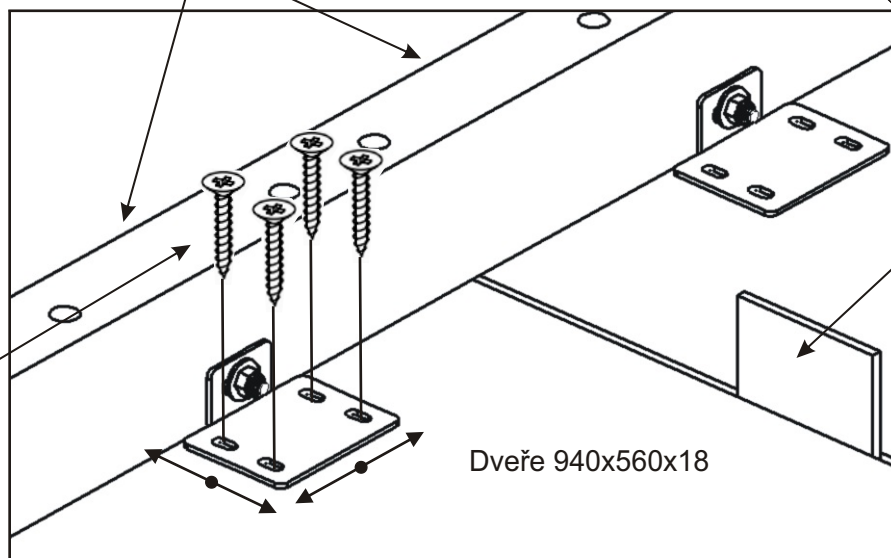
19.



20.



Srovnáme hrany dveří do roviny.



V4x17

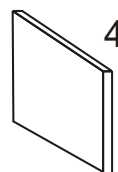
16x



Dveře 940x560x18

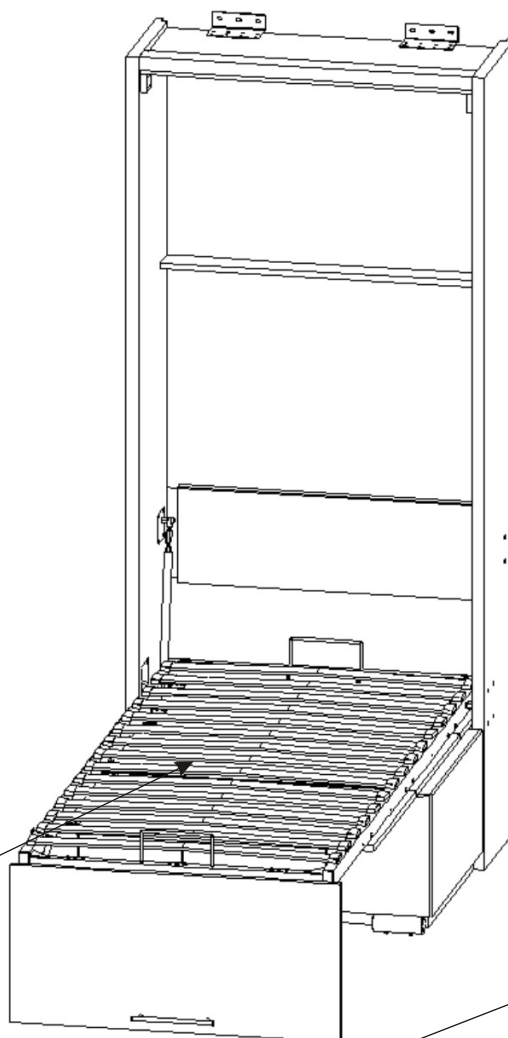
Zarážka
MDF 3mm

4x

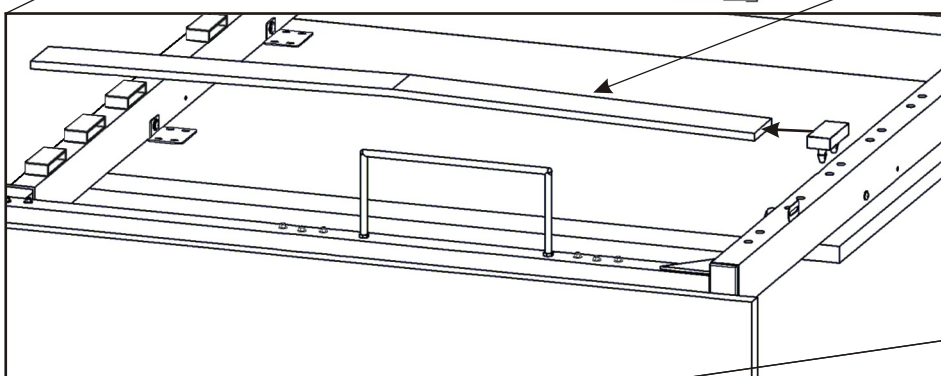


21. Nasazení lamel

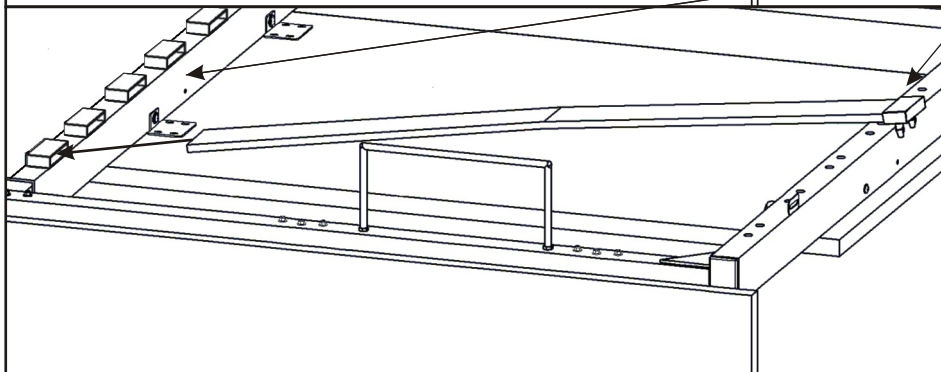
- 1) Na jeden konec lamely nasadíme plastový držák lamel.
- 2) Volný konec lamely nasadíme na držák na rámu.
- 3) Lamelu s držákem lamel naklepeme na rám.



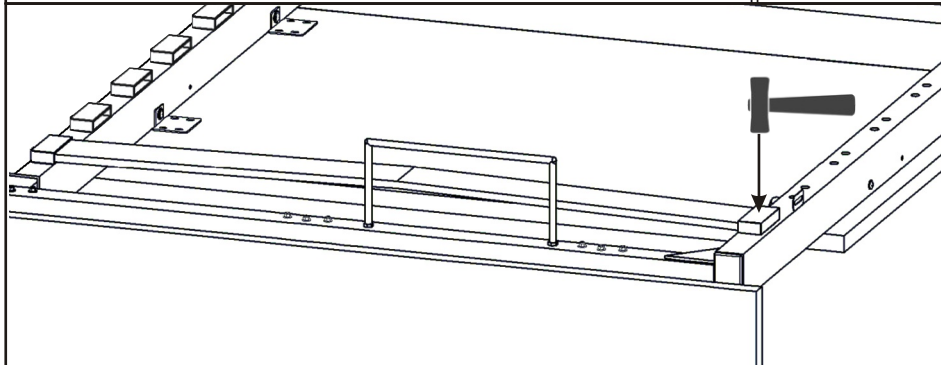
21.1.



21.2.

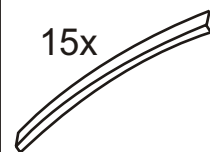


21.3.



Lamely

15x



Držák lamel

30x

