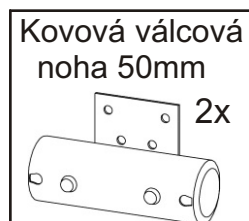
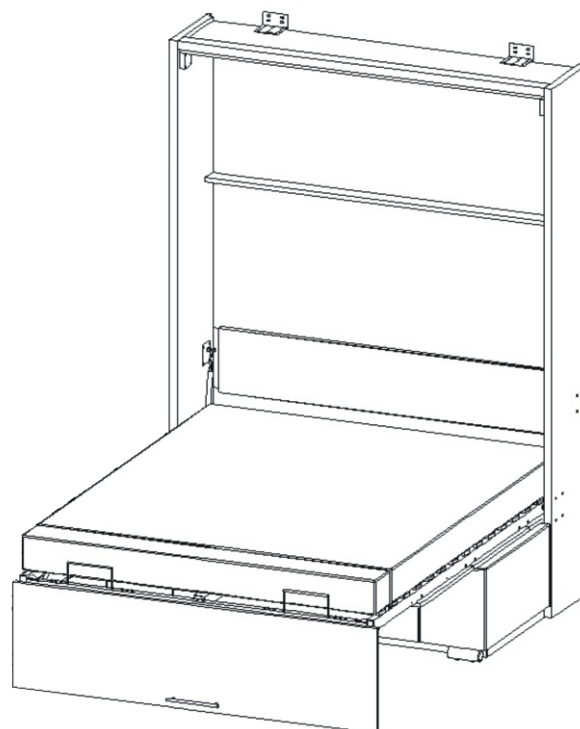
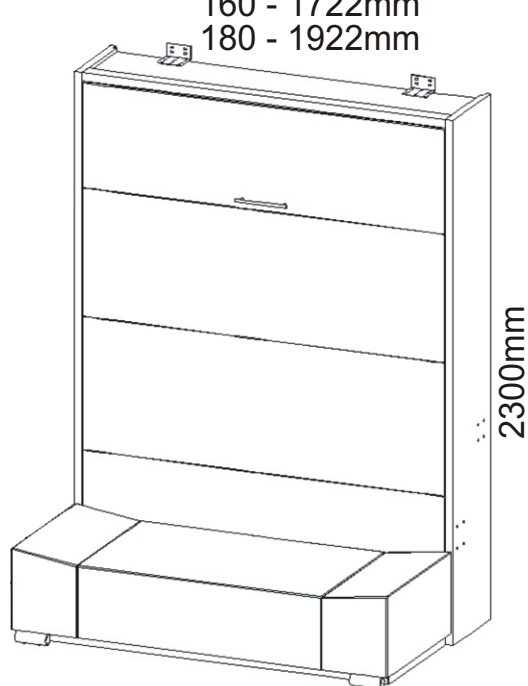


VS 21058P 120,140,160,180 - Sofa

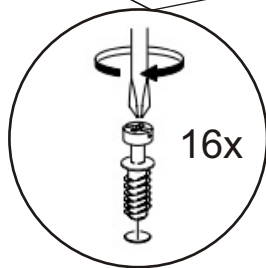
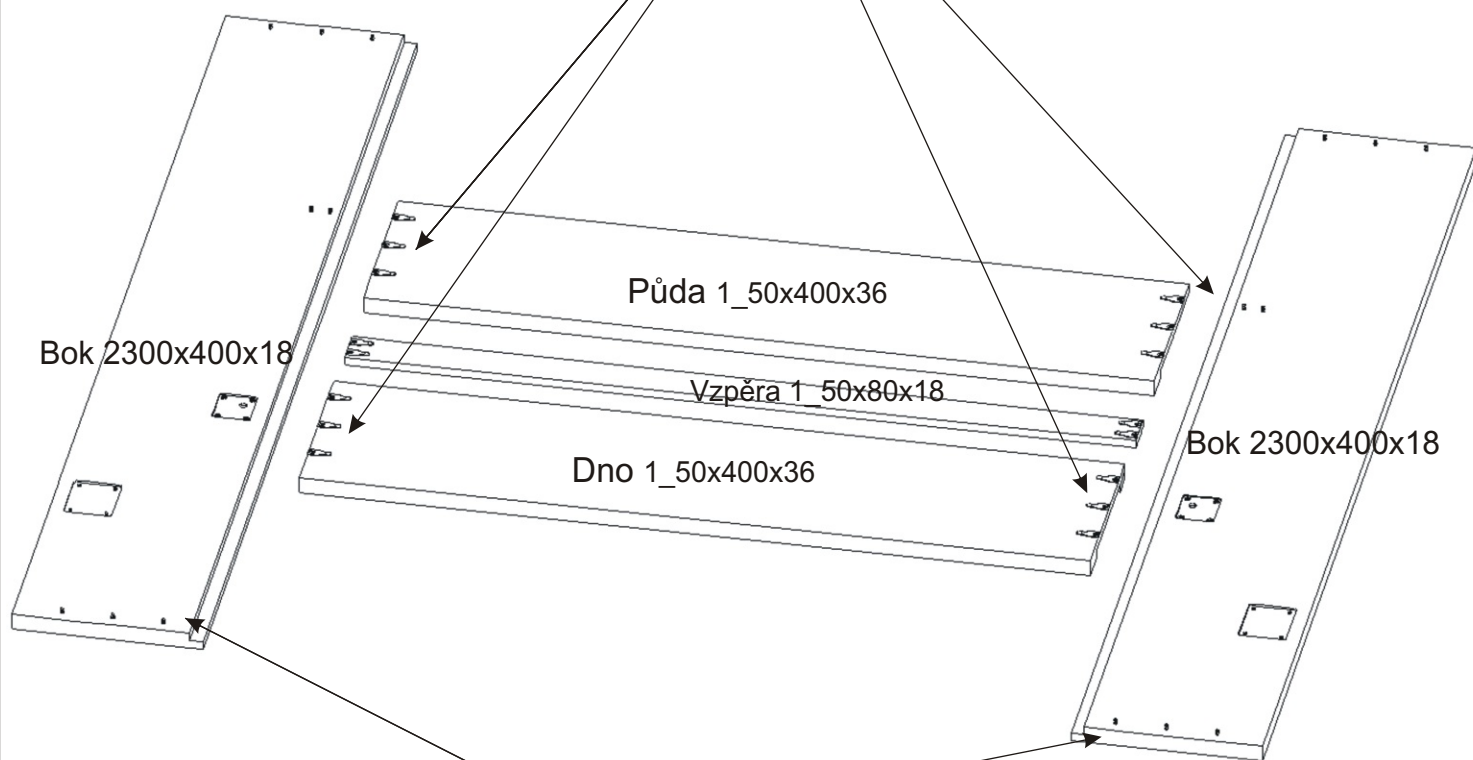
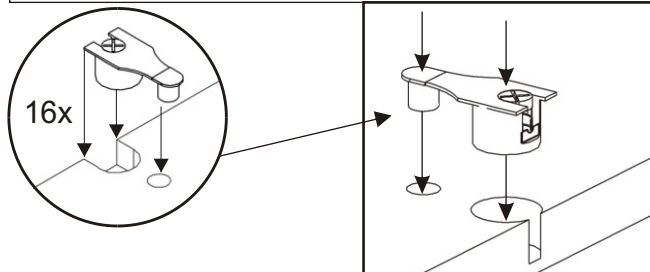
120 - 1322mm
 140 - 1522mm
 160 - 1722mm
 180 - 1922mm



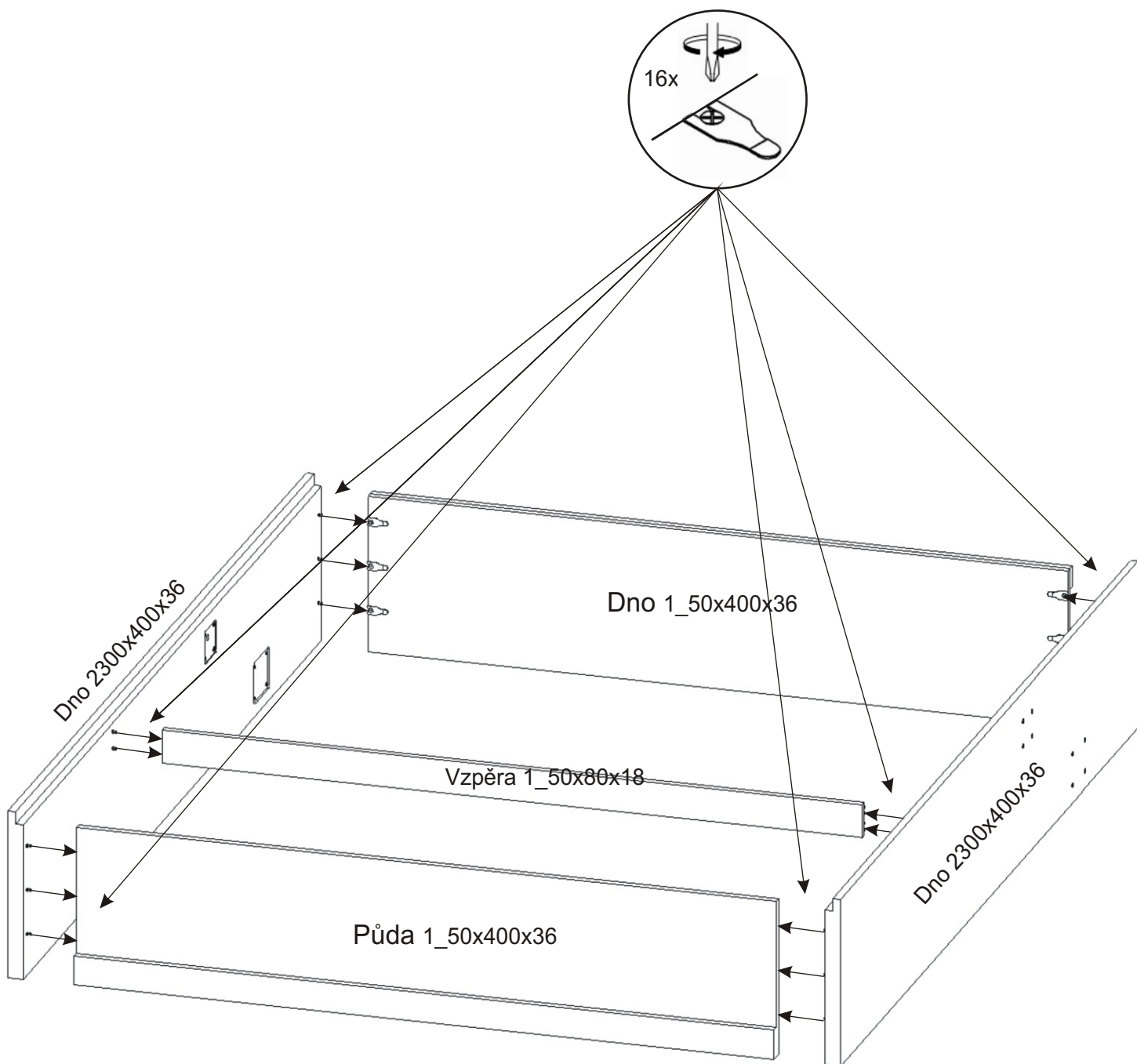
<p>Eurošroub</p> <p>120 - 12ks 140 - 15ks 160 - 15ks 180 - 18ks</p>	<p>Matice samojistná M6</p> <p>120 - 6ks 140 - 6ks 160 - 10ks 180 - 12ks</p>	<p>Držák matrace přední</p> <p>120 - 1ks 140 - 1ks 160 - 2ks 180 - 3ks</p>	<p>Držák matrace zadní</p> <p>120 - 2ks 140 - 2ks 160 - 3ks 180 - 3ks</p>	<p>V 3,5x16</p> <p>10x</p>	<p>Plynový píst malý</p> <p>2x</p>	<p>Plynový píst velký</p> <p>2x</p>			
<p>Spojovací excentr Velký + šroubky</p> <p>16x 16x</p>	<p>Usazovací plech Malý 80x90</p> <p>1x L 1x P.</p>	<p>Usazovací plech velký 100x120</p> <p>1x L 1x P.</p>	<p>Hřebík</p> <p>90x</p>	<p>M 6x35 záпустný</p> <p>16x</p>	<p>Spojovací plech 100x30</p> <p>3x</p>				
<p>Úhelník 110x100x52</p> <p>2x</p>	<p>Zarážka Dveří</p> <p>2x</p>	<p>Popruh</p> <p>1x</p>	<p>Zarážka MDF 3mm</p> <p>6x</p>	<p>Krytka</p> <p>30x</p>	<p>Podložka M13</p> <p>2x</p>	<p>V4x35</p> <p>8x</p>	<p>Matice M8</p> <p>2x</p>		
<p>Úchytka 192mm</p> <p>1x</p>	<p>Hmoždinka Ø10</p> <p>8x</p>	<p>M8x25</p> <p>2x</p>	<p>M12x70</p> <p>2x</p>	<p>V4x17</p> <p>100x</p>	<p>V4x20</p> <p>32x</p>	<p>V4x30</p> <p>5x</p>	<p>V5x50</p> <p>8x</p>	<p>V4x16</p> <p>24x</p>	<p>Krytka pístu</p> <p>2x</p>

1.

Excentry je důležité naklepávat souběžně
na jednu i druhou stranu aby nedošlo k vylomení.

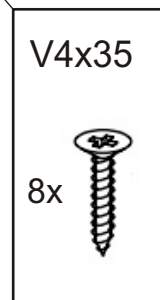
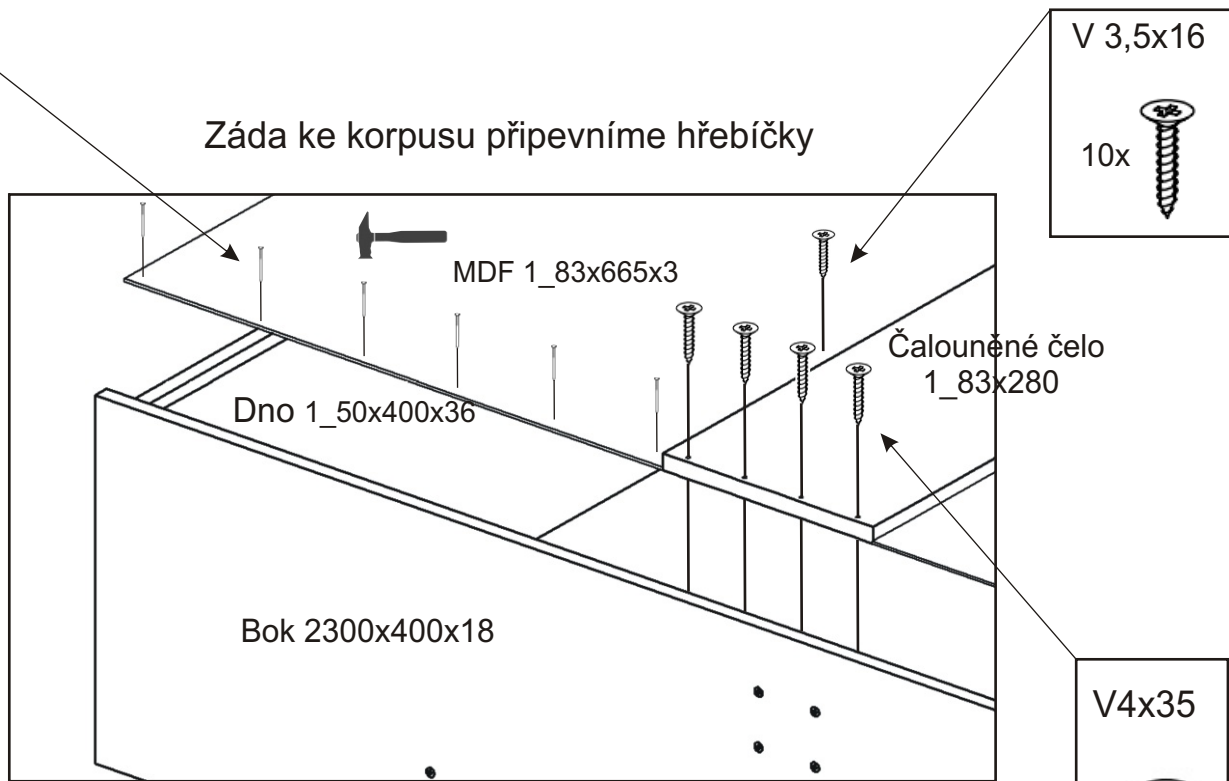
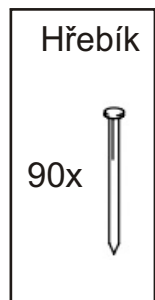


2.

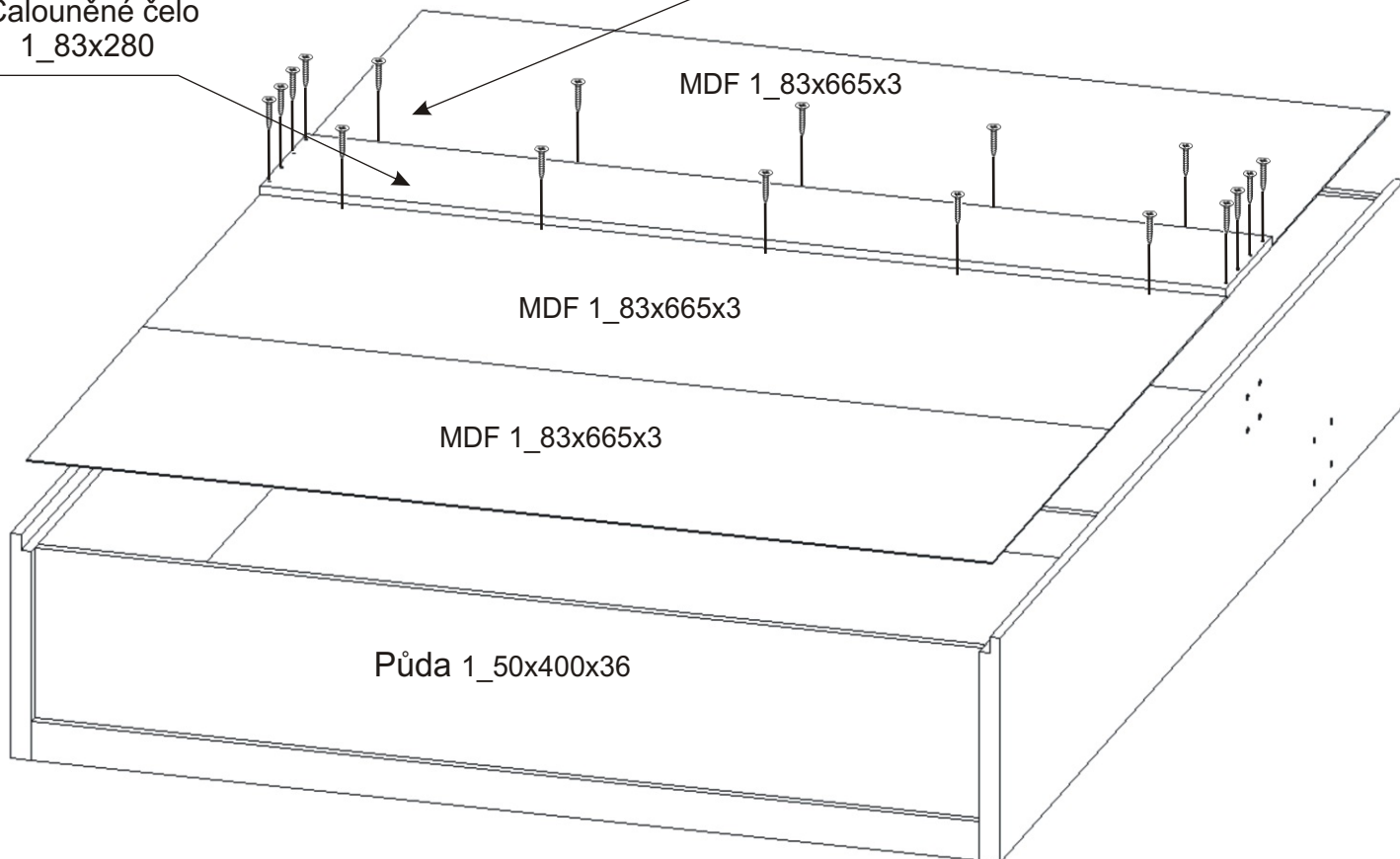


3.

Než připevníme záda skříně je důležité změřit a vyrovnat úhlopříčky $L1 = L2$.

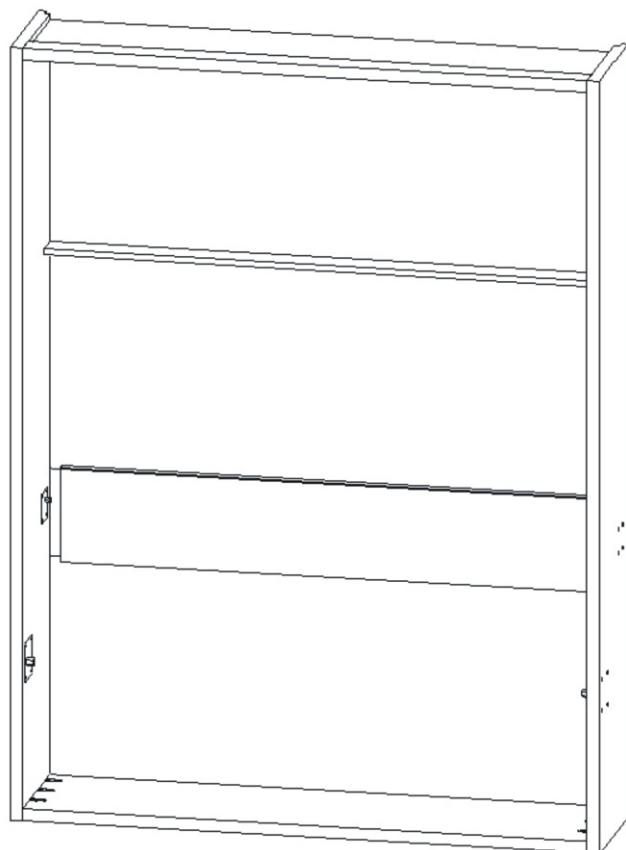
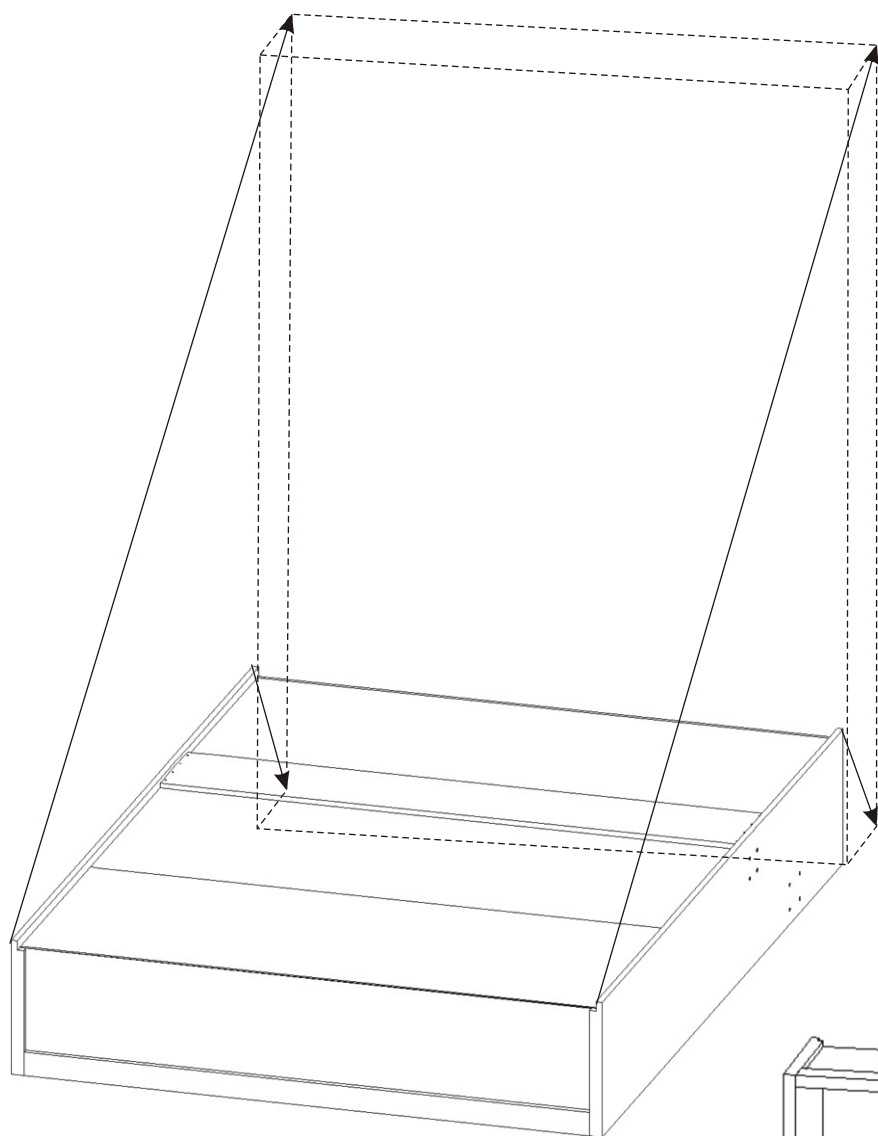


Čalouněné čelo 1_83x280

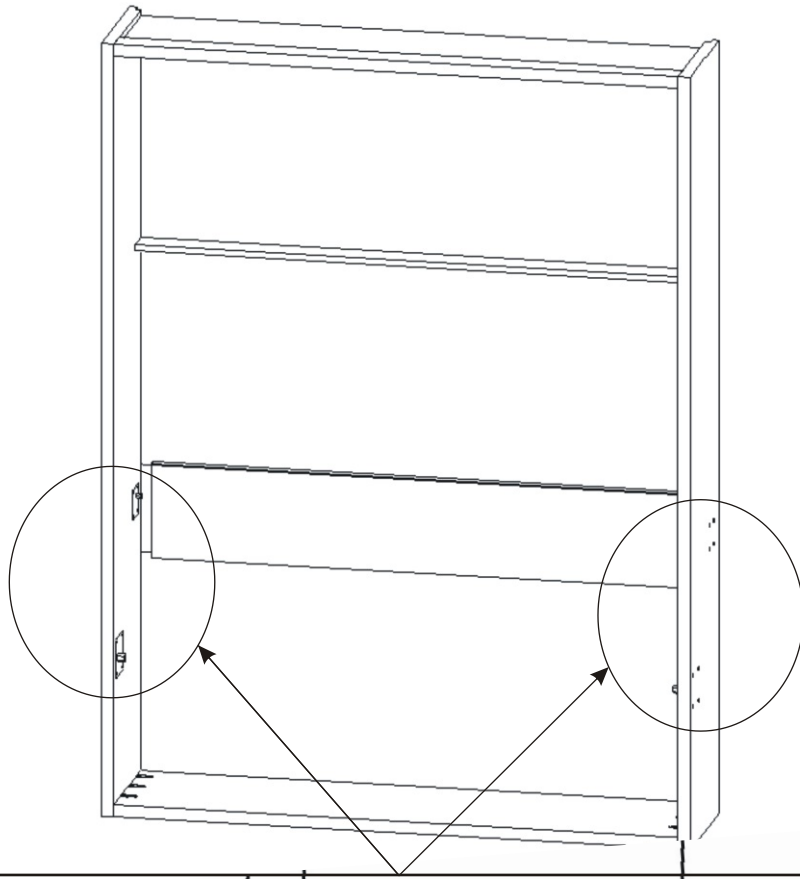


4.

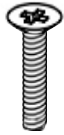
Nyní pomocí dvou lidí zvedneme korpus postele.



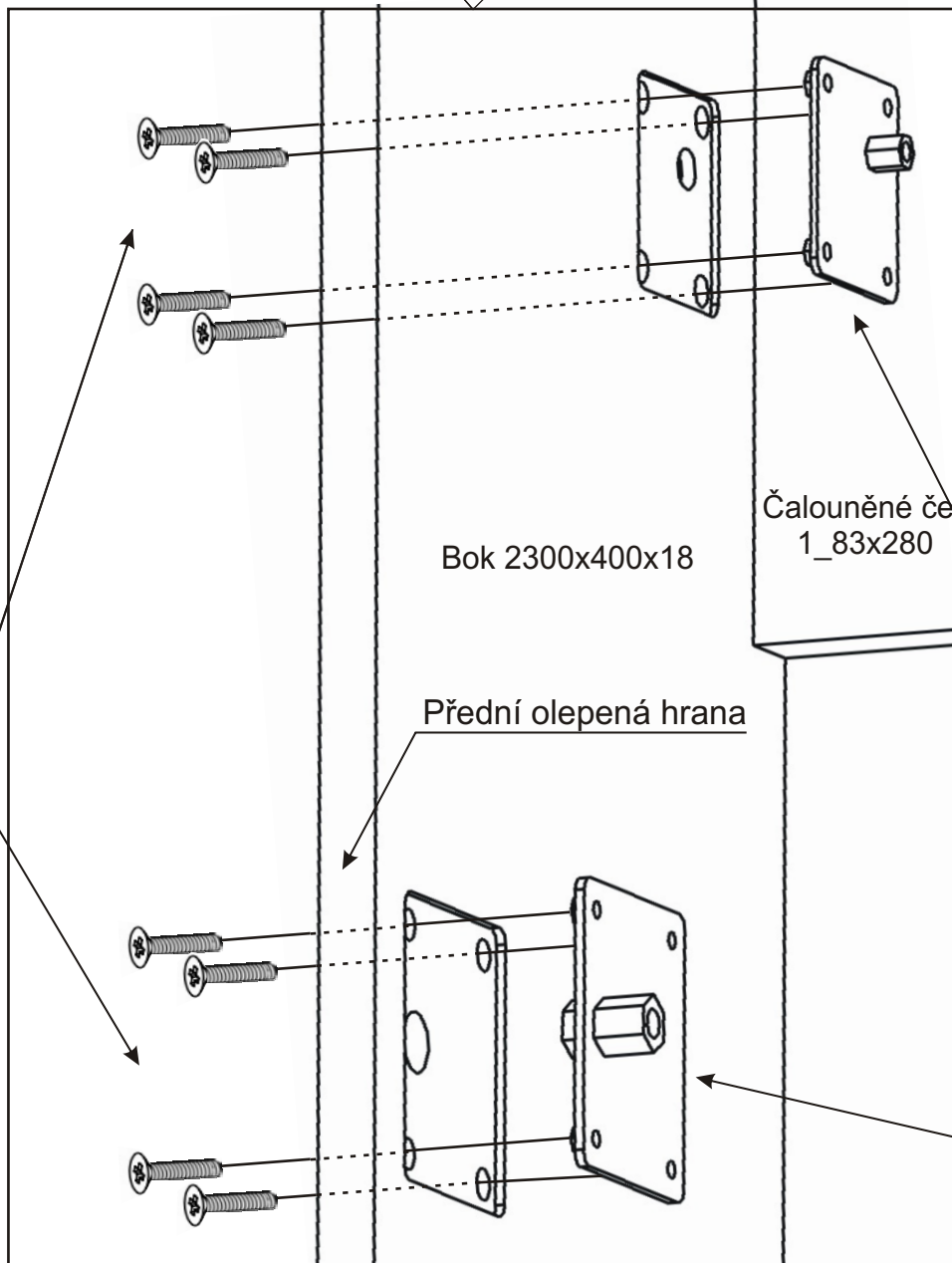
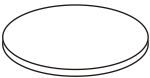
5.



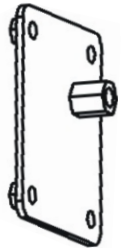
M 6x35
zápustný
16x



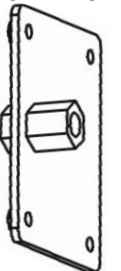
Krytka
16x



Usazovací
plech malý
80x90
2x

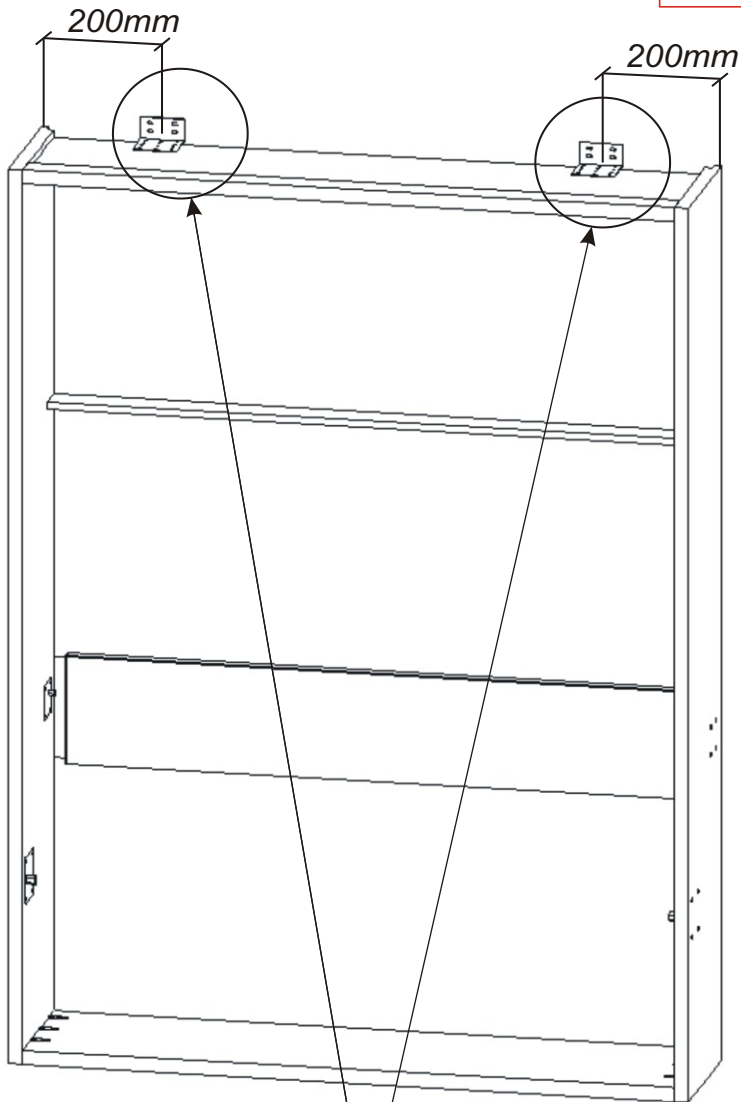


Usazovací
plech velký
100x120
2x



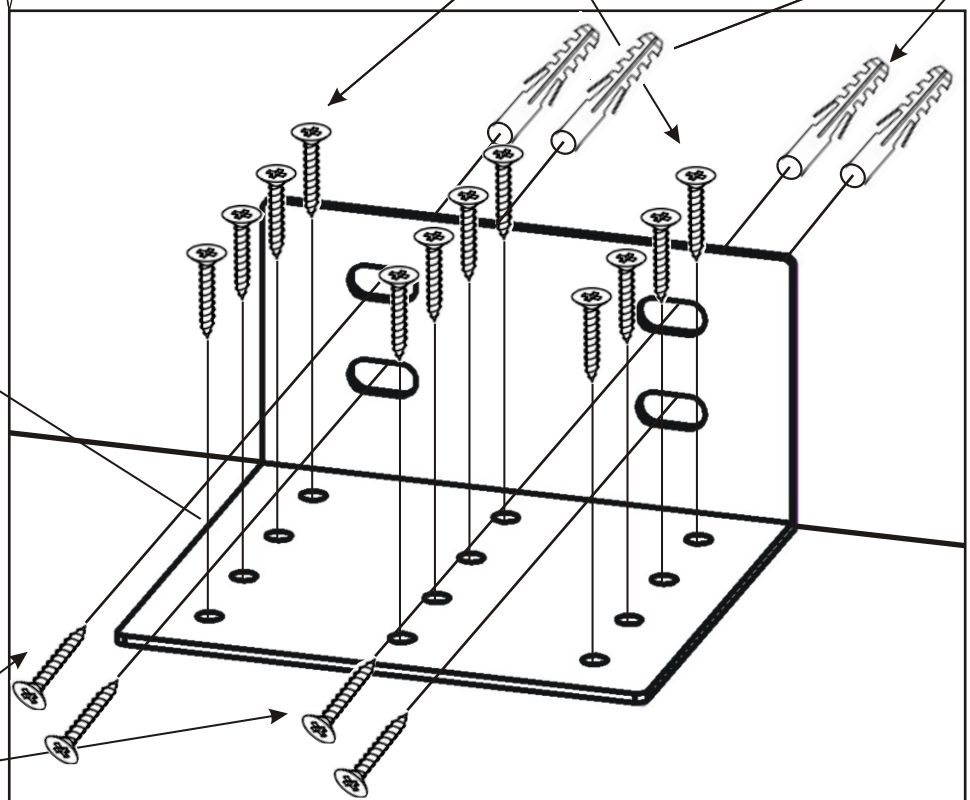
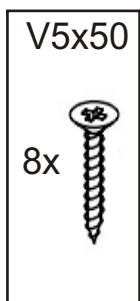
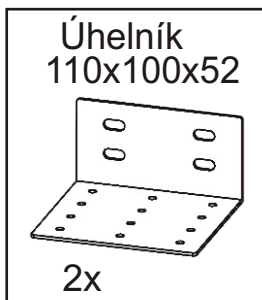
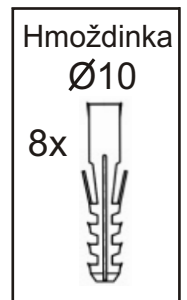
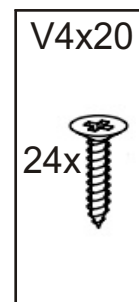
6.

*Výklopná postel musí být před nasazením kovového roštu upevněna ke zdi!
Jinak hrozí pád při otevírání.*

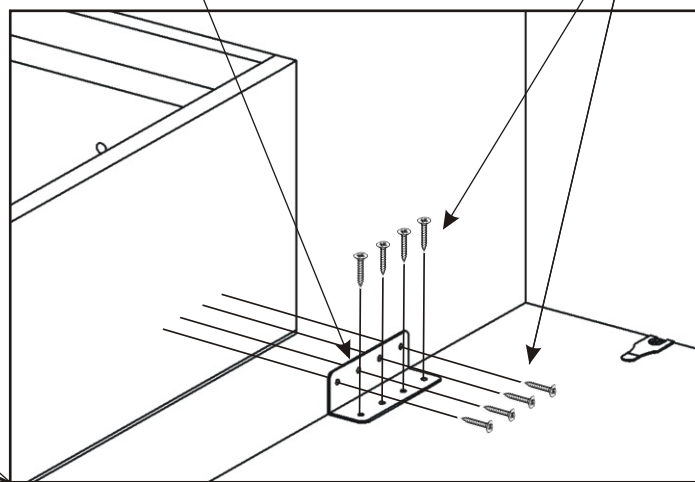
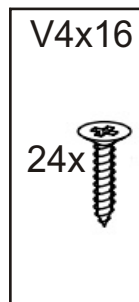
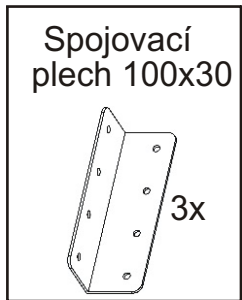
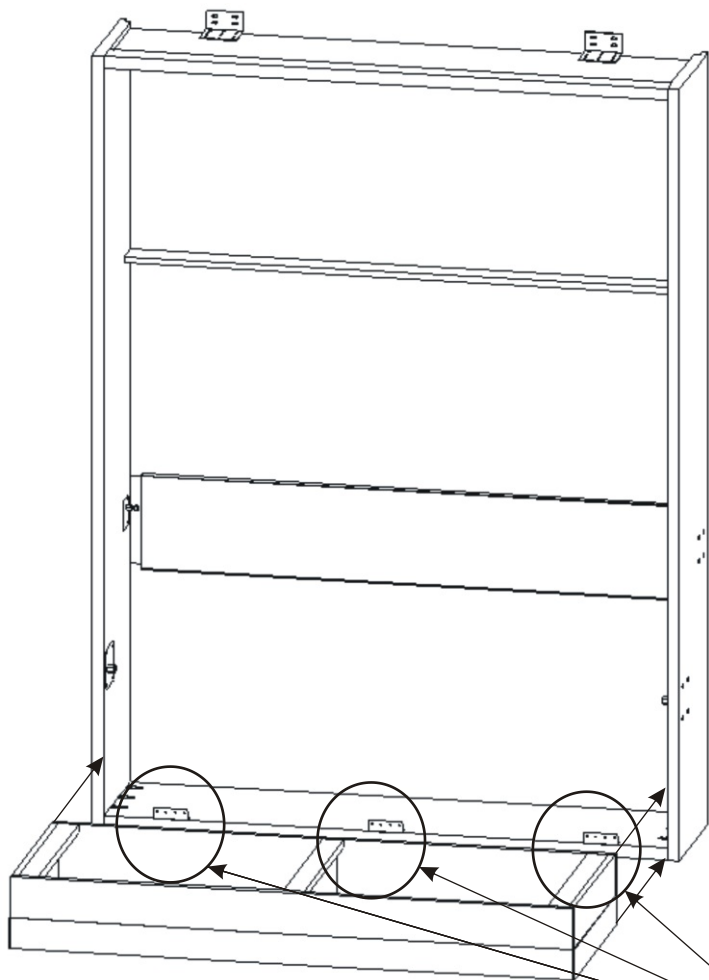


- 1)Korpus skříně přisuneme ke zdi.
- 2)Umístíme úhelníky a tužkou si označíme otvory pro hmoždinky.
- 3)Odsuneme korpus skříně a navrtáme otvory pro hmoždinky,naklepeme hmoždinky.
- 4)Opět přisuneme korpus úhelníky přišroubujeme nejdříve ke korpusu a poté ke zdi

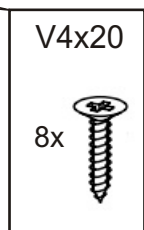
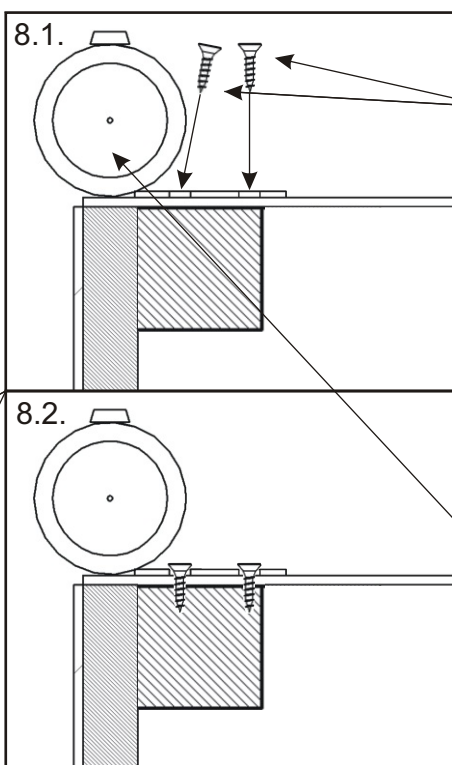
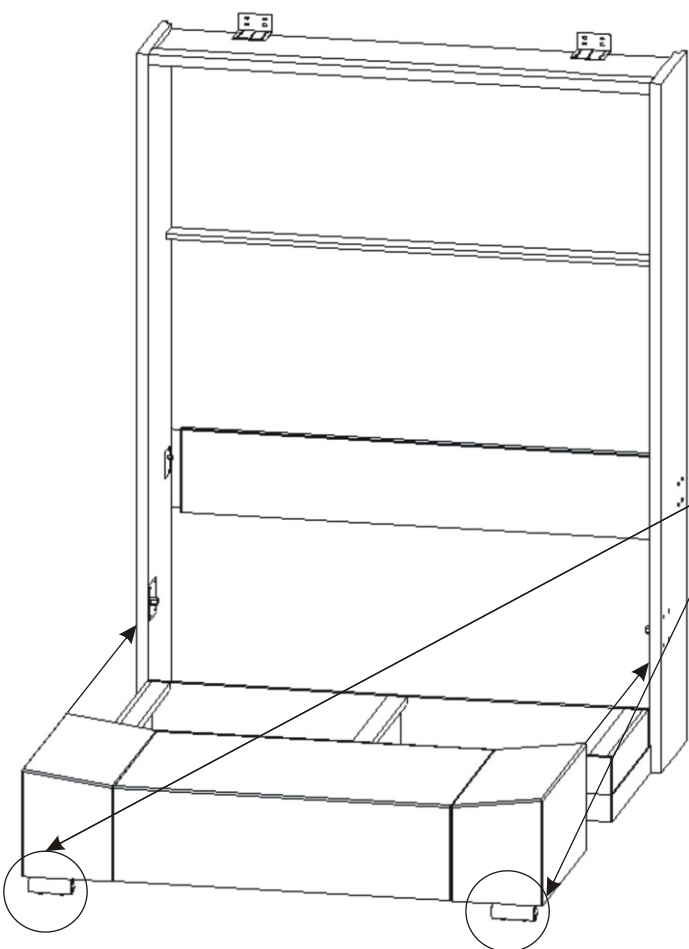
Počet a typ hmoždinek je nutno určit podle typu stěny.



7.



8.



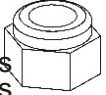
9. Nasazení držáků matrace

Zadní držáky matrace upevníme až po nasazení dorazové lišty. Tento krok po kroku číslo 18.1.

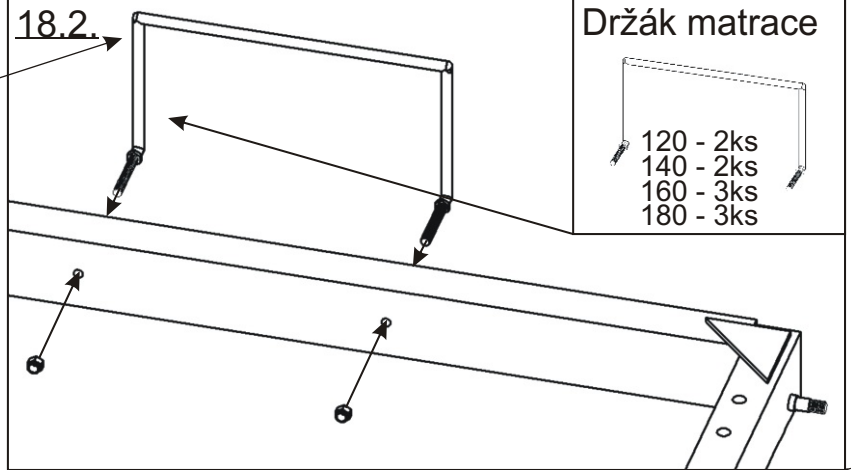
Nasadíme držáky matrace a pokračujeme návodem na montáž rámu podle šíře výklopné postele.

Matice
Samojistná M6

120 - 4ks
140 - 4ks
160 - 6ks
180 - 6ks

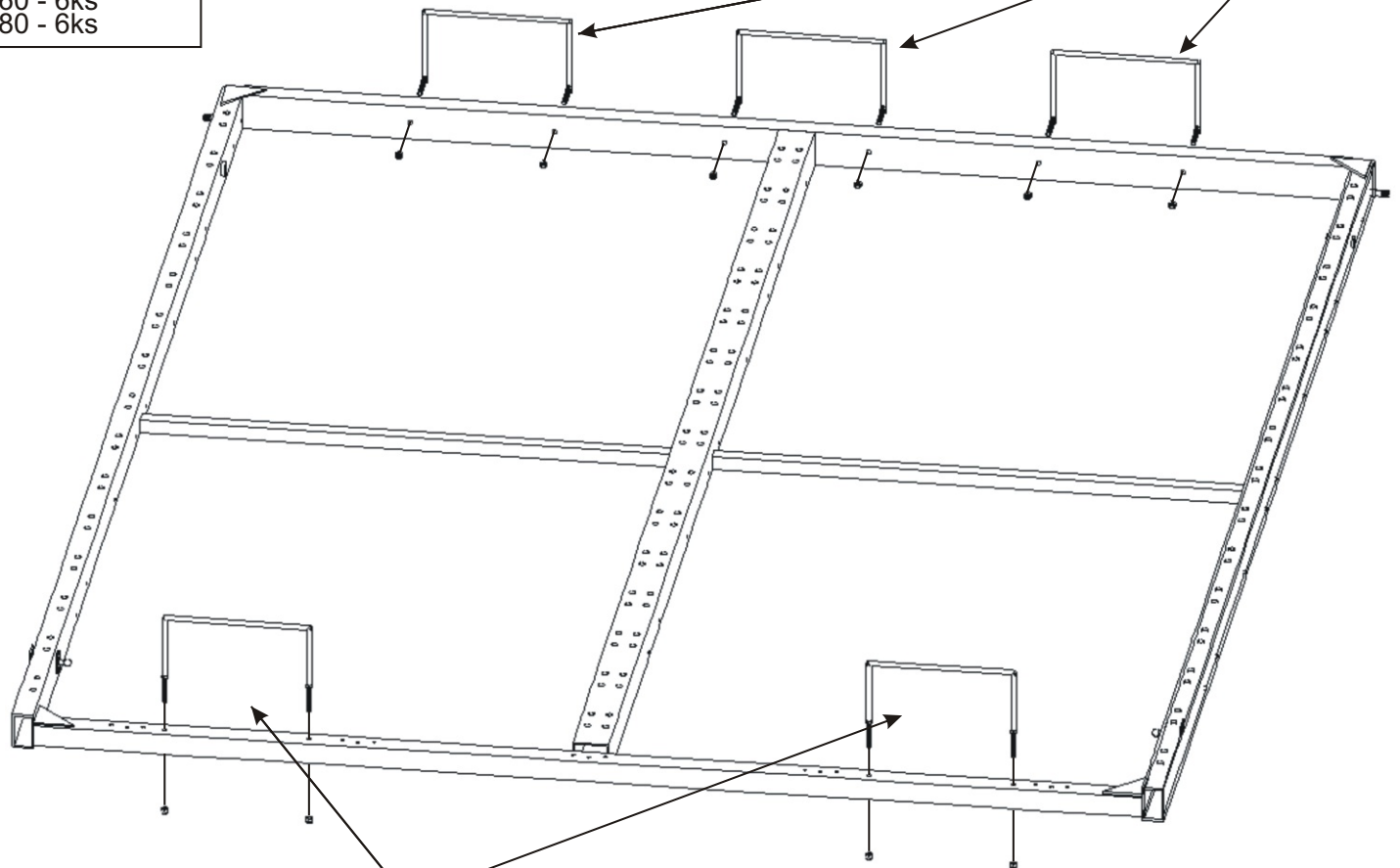


18.2.



Držák matrace

120 - 2ks
140 - 2ks
160 - 3ks
180 - 3ks

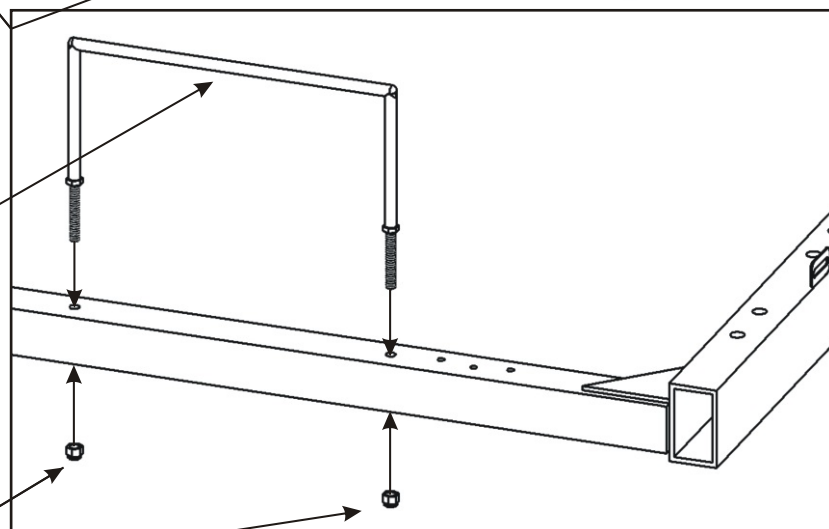


Držák matrace

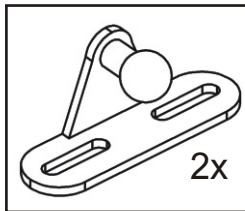
120 - 1ks
140 - 1ks
160 - 2ks
180 - 3ks

Matice
Samojistná M6

120 - 2ks
140 - 2ks
160 - 4ks
180 - 6ks



10.



V - 4x17

4x



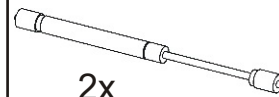
Eurošroub



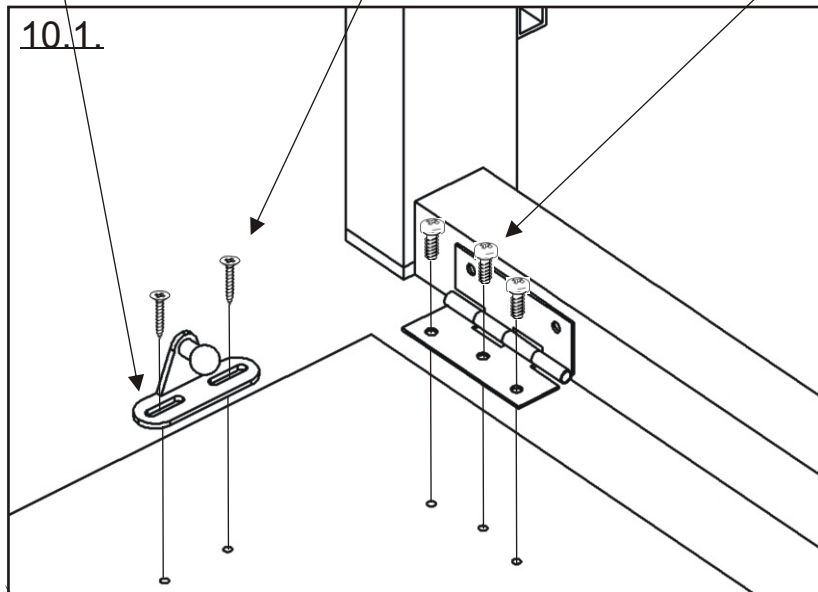
120-12ks
140-15ks
160-15ks
180-18ks

Plynový píst malý

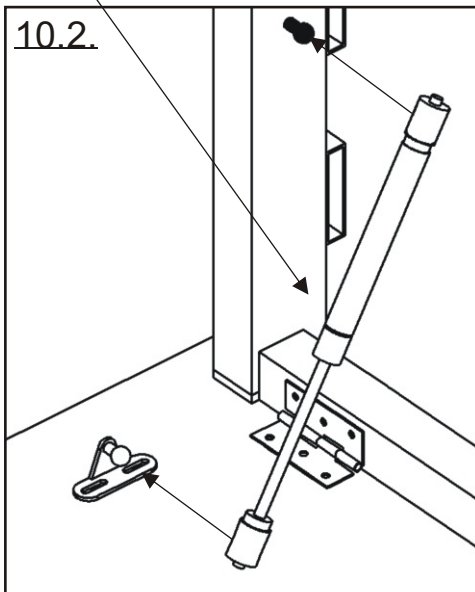
2x



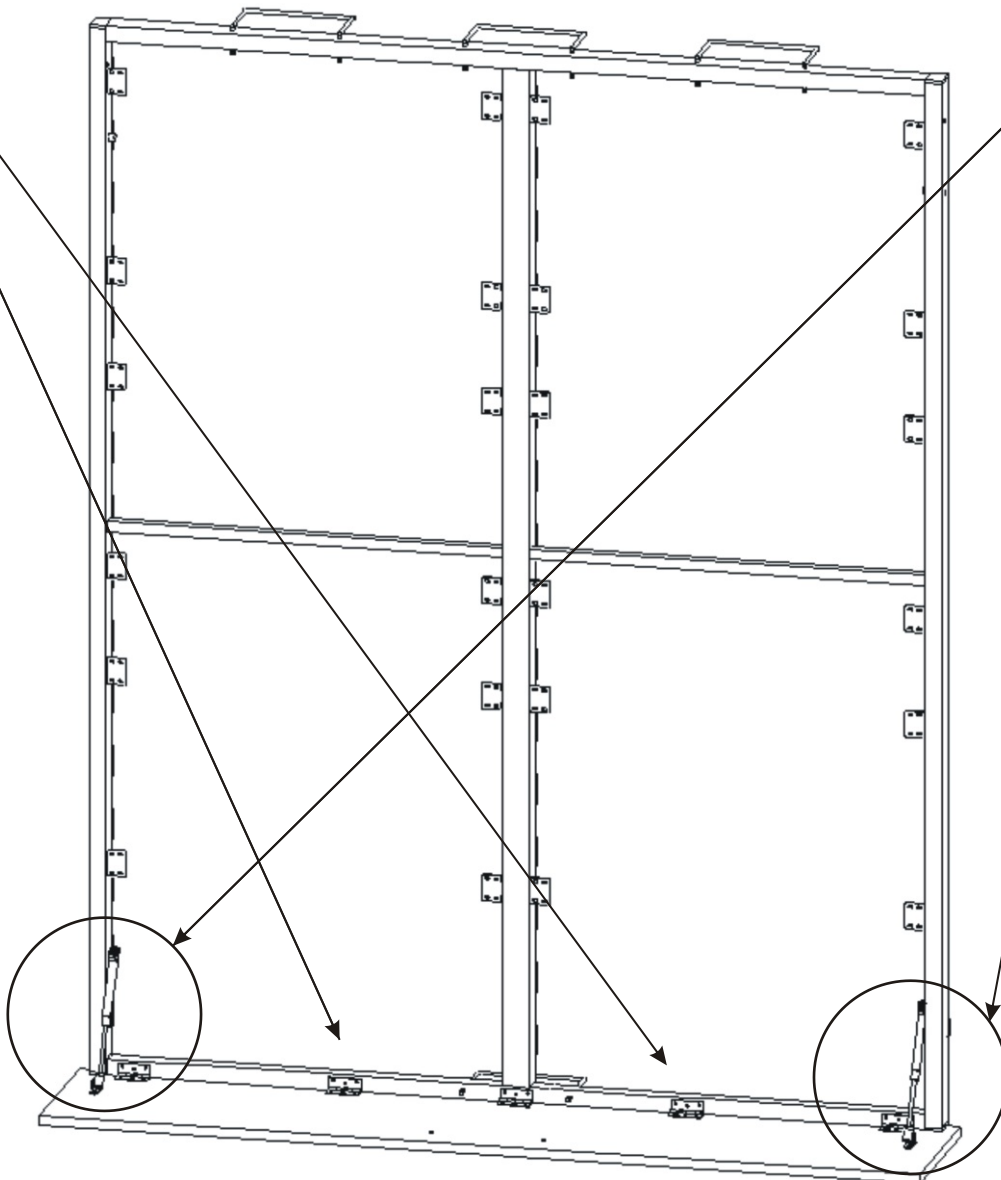
10.1.

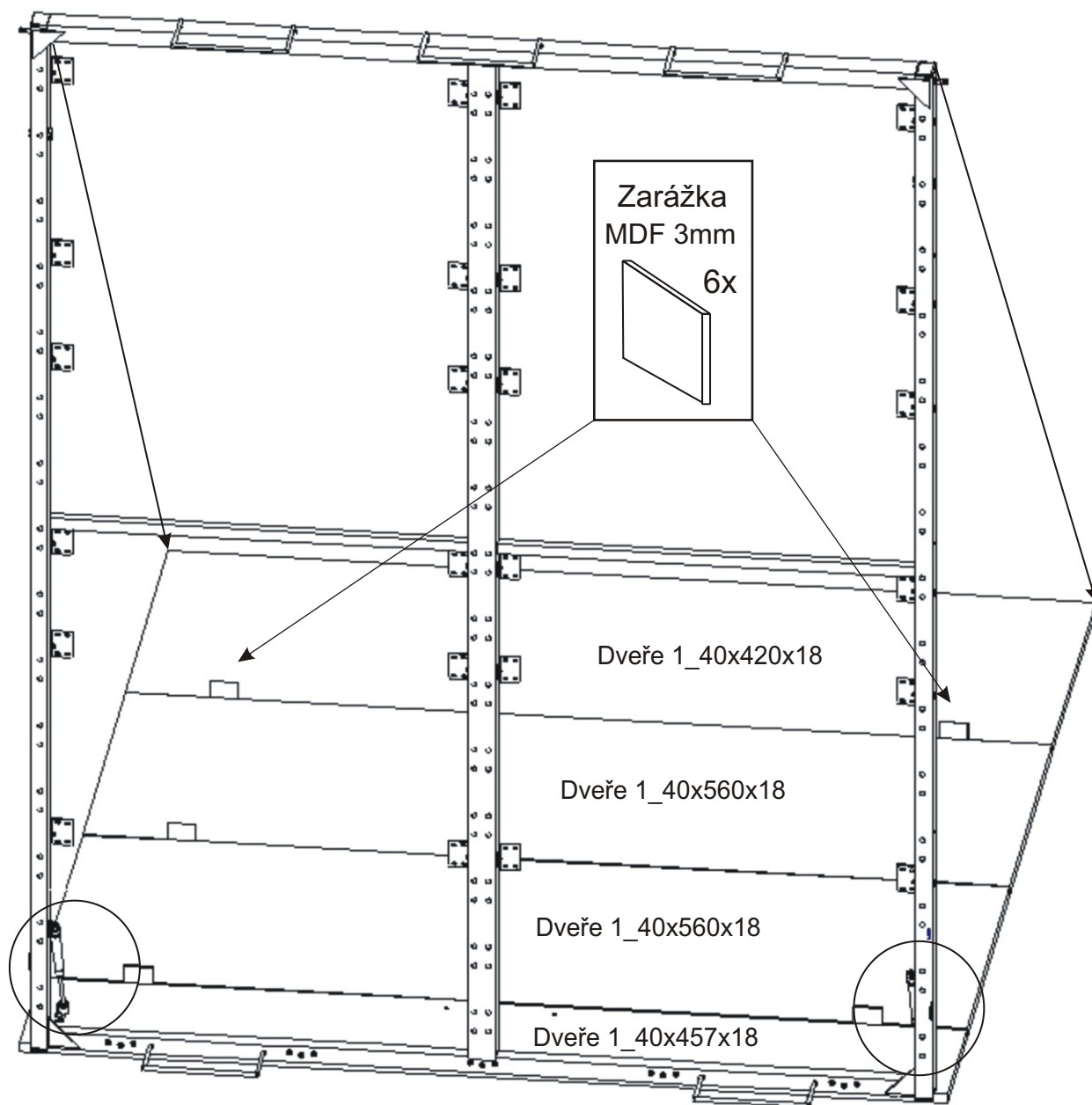


10.2.



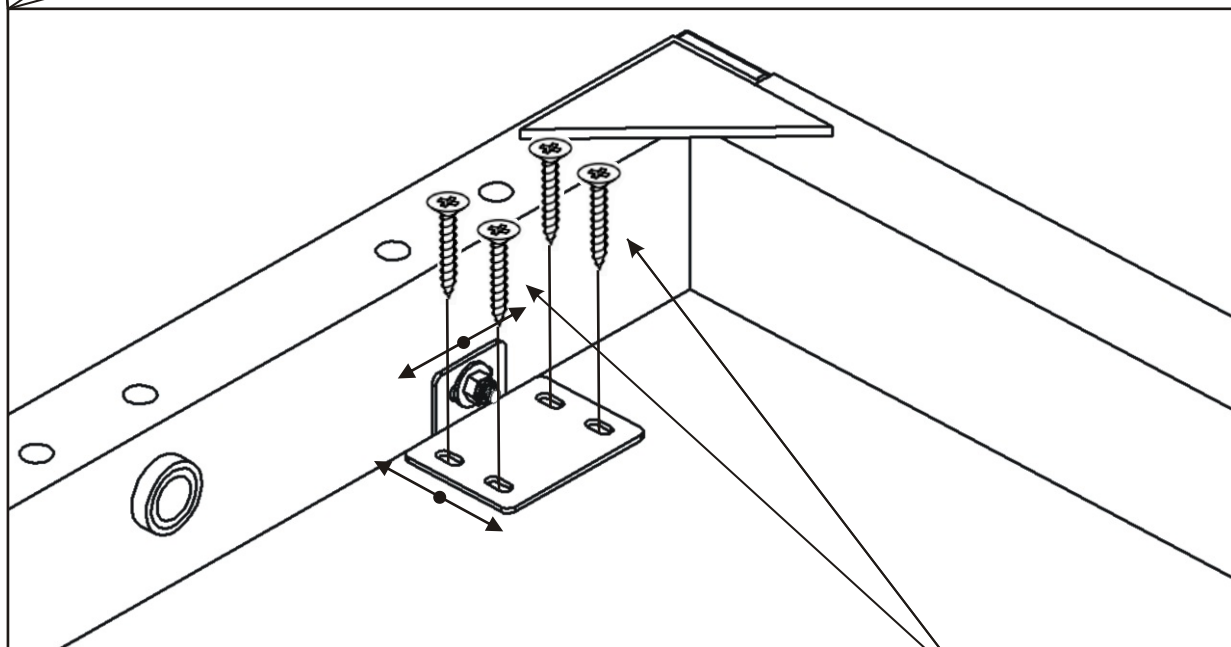
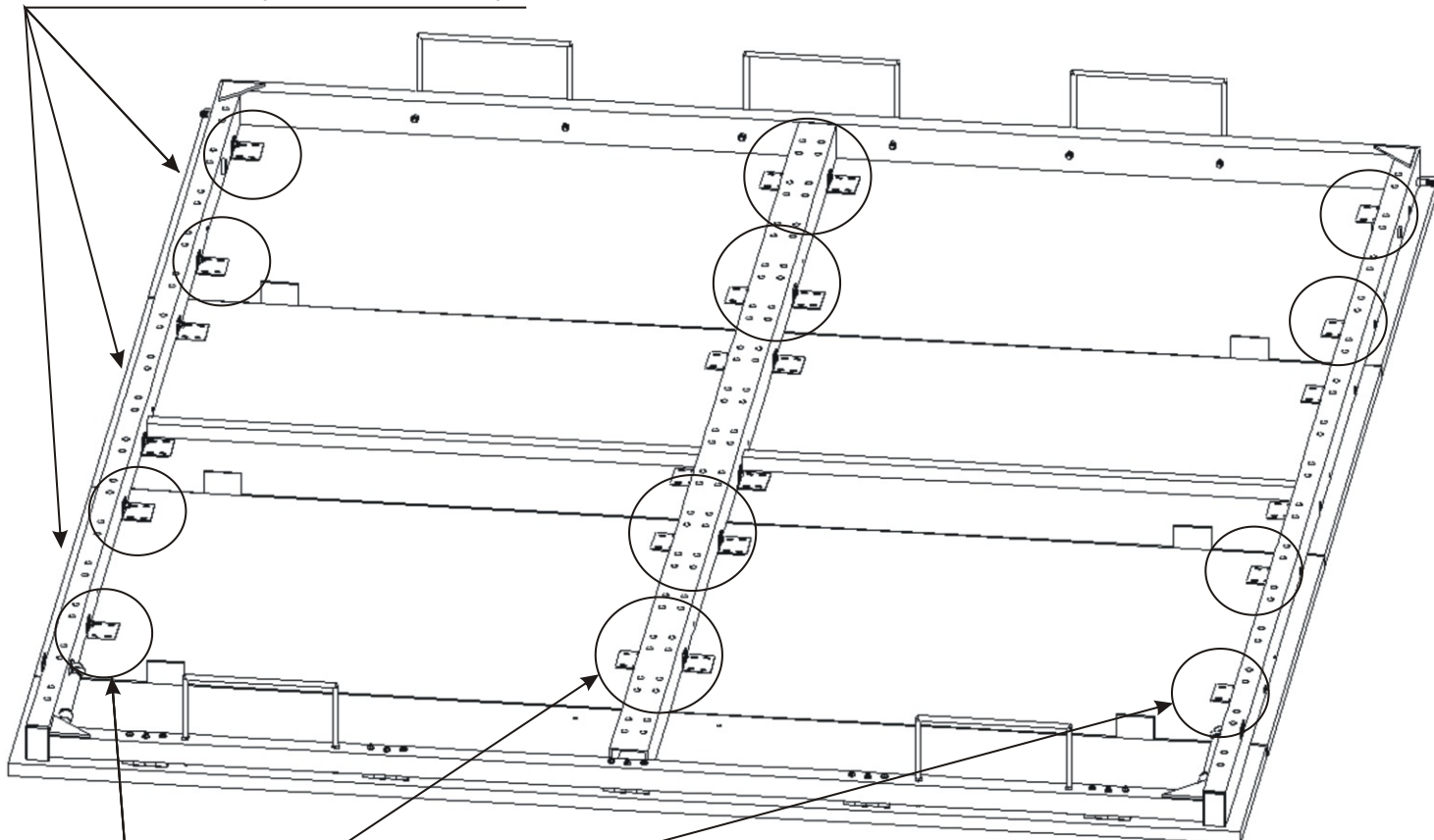
Připevníme malý píst na čep a na rám postele.



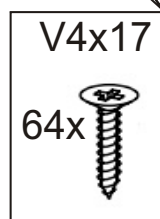


12. Osazení dveří k rámu

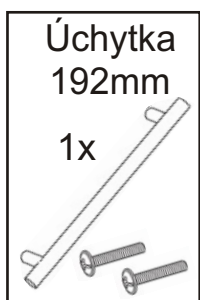
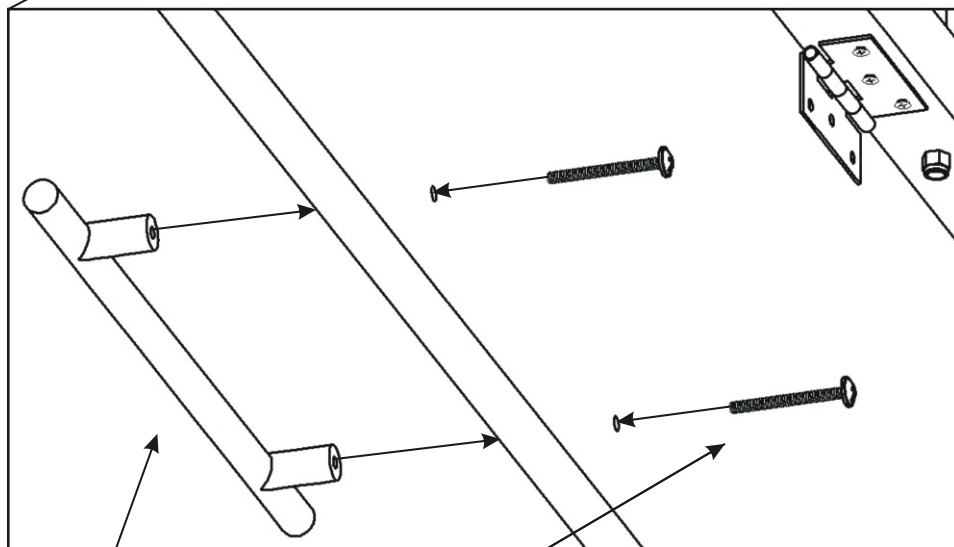
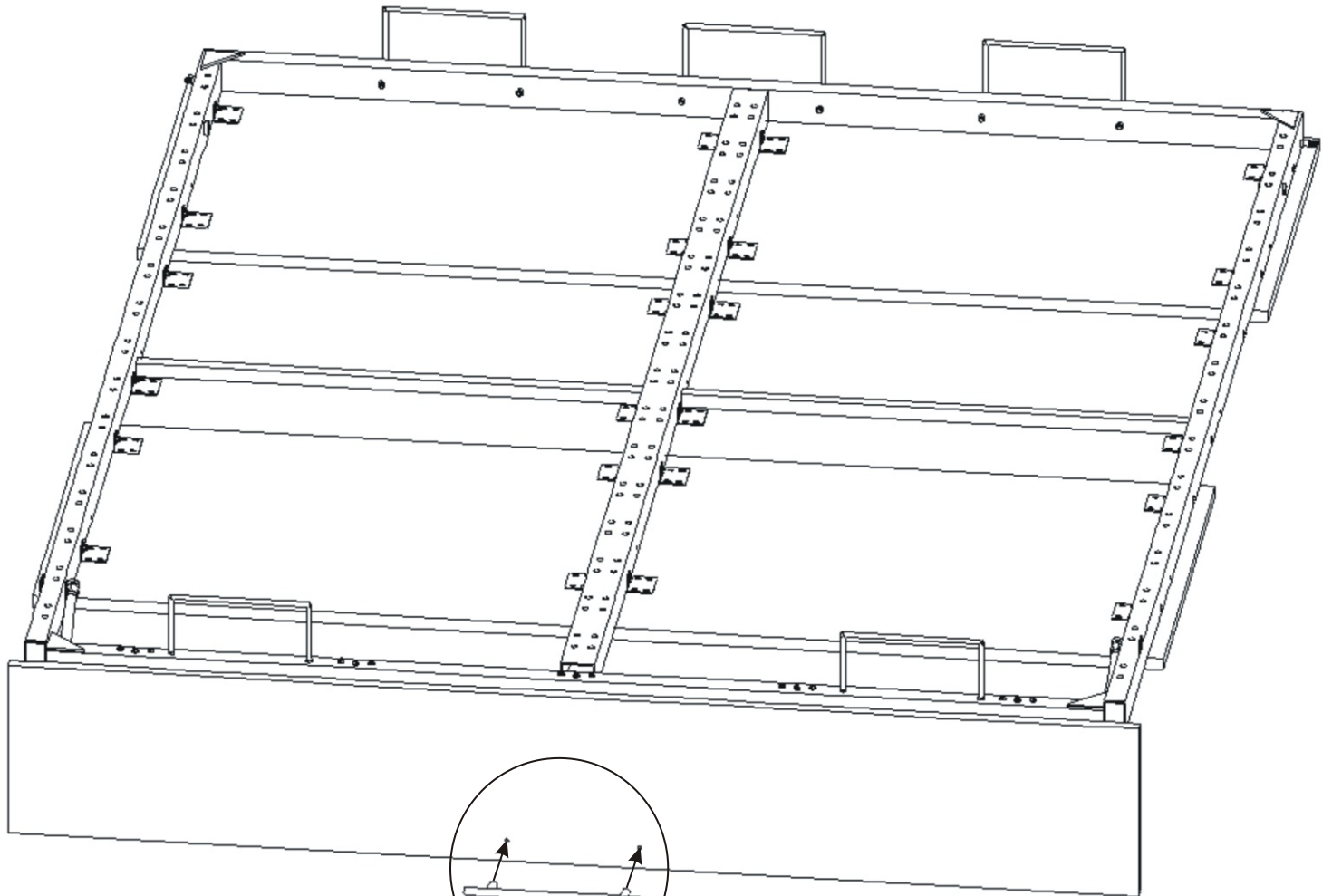
Srovnáme hrany dveří do roviny.



*Pomocí vrtů připevníme rám postele ke dveřím.
Prostřední desku dveří nepřipevňujeme.*

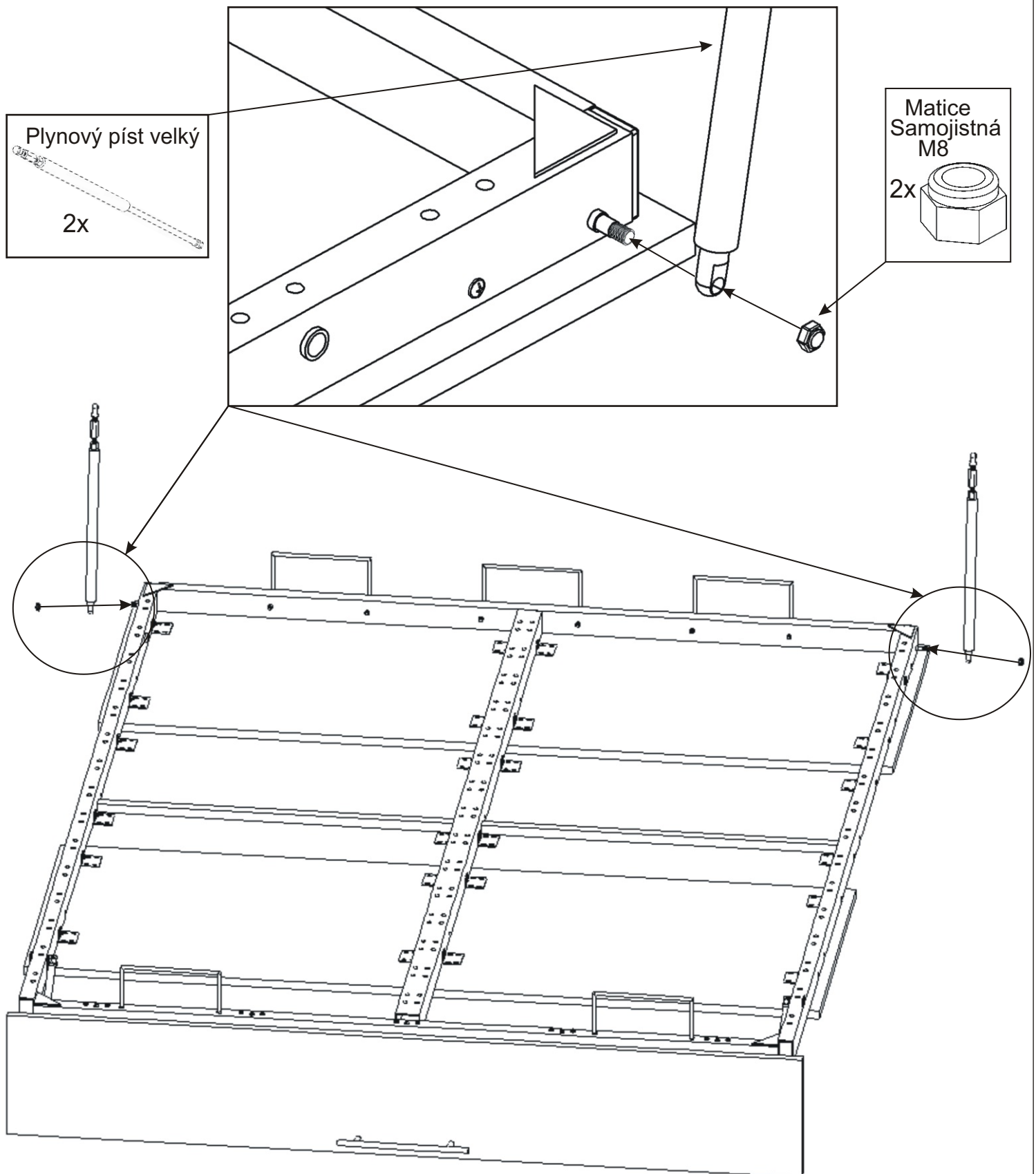


13.



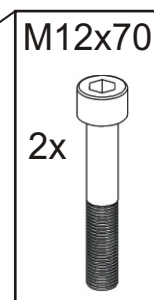
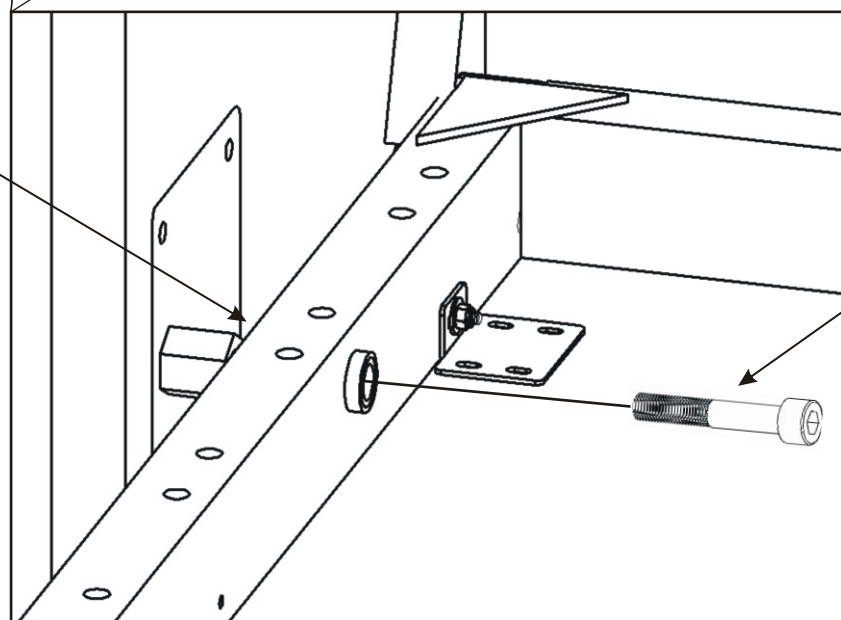
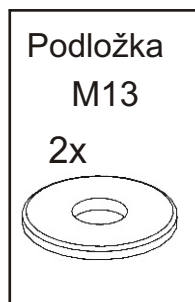
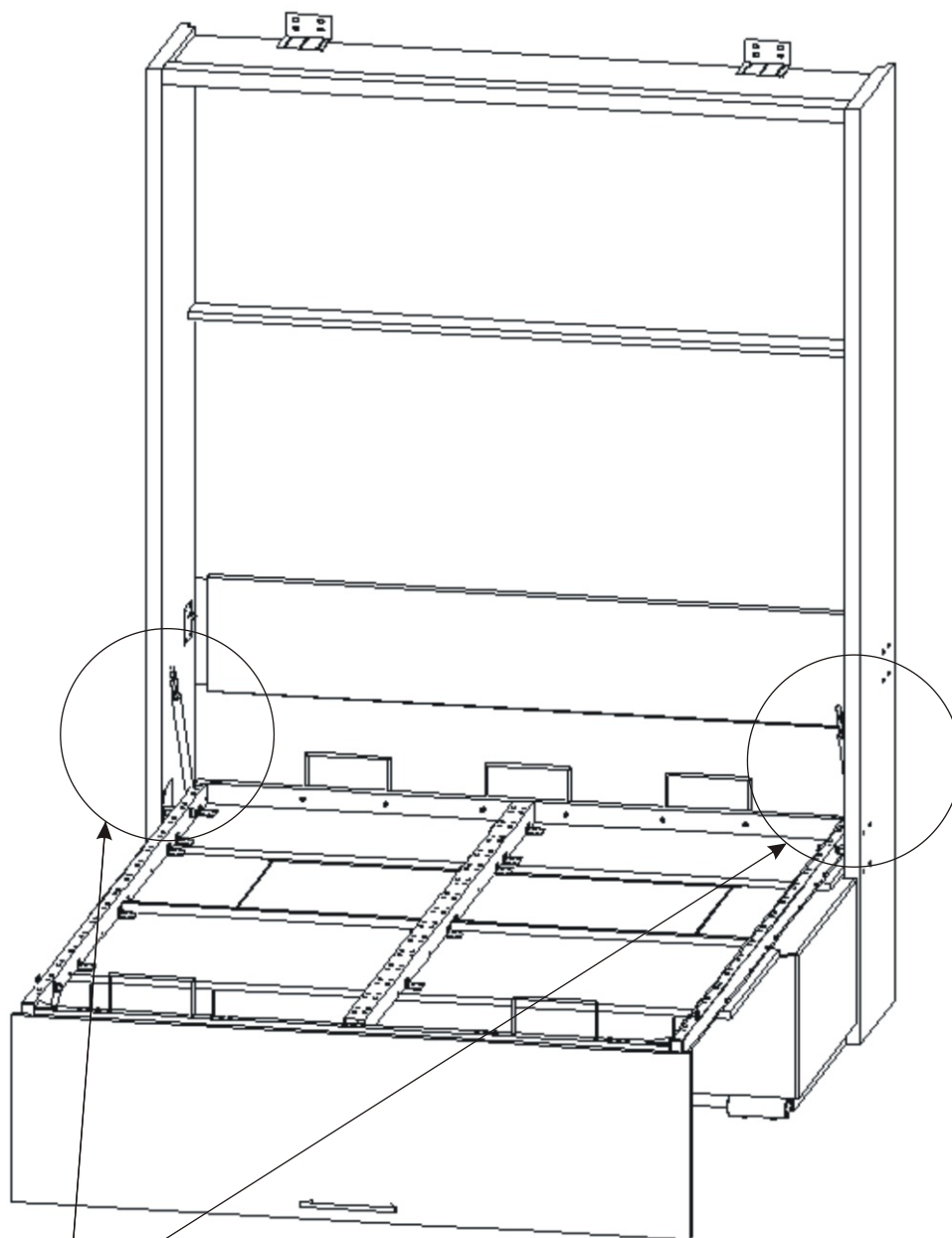
14.

K rámu připevníme velký píst a zajistíme maticí, matici úplně nedotahujeme píst se má volně pohybovat.



15.

- 1) Ve dvou lidech přisuneme rám postele do korpusu.
- 2) Pomocí šroubu M 12x70 a podložky přišroubujeme rám postele ke spodnímu plechu na korpusu postele. Šroub nedotahujeme napevno, musíme nechat vůli kvůli protáčení.



16.

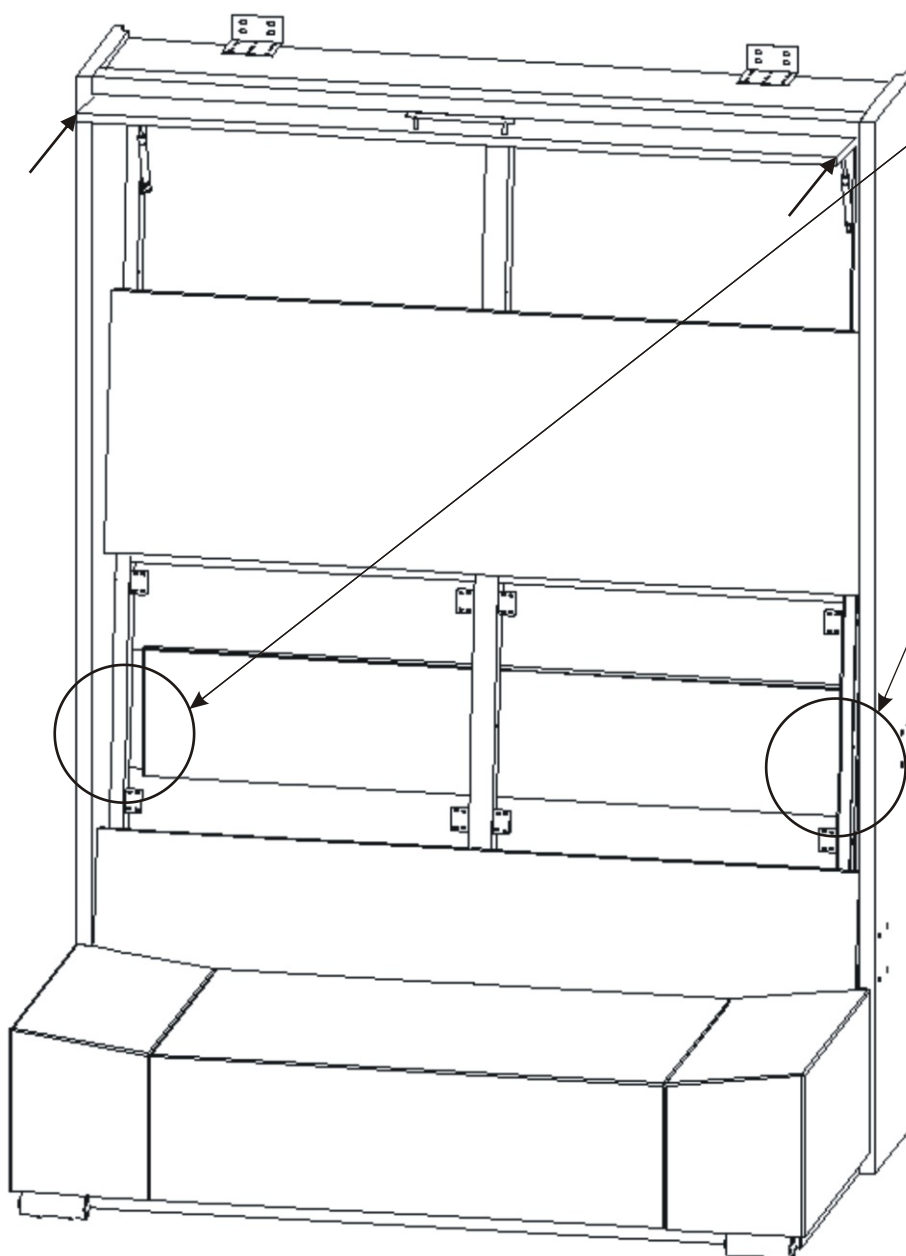
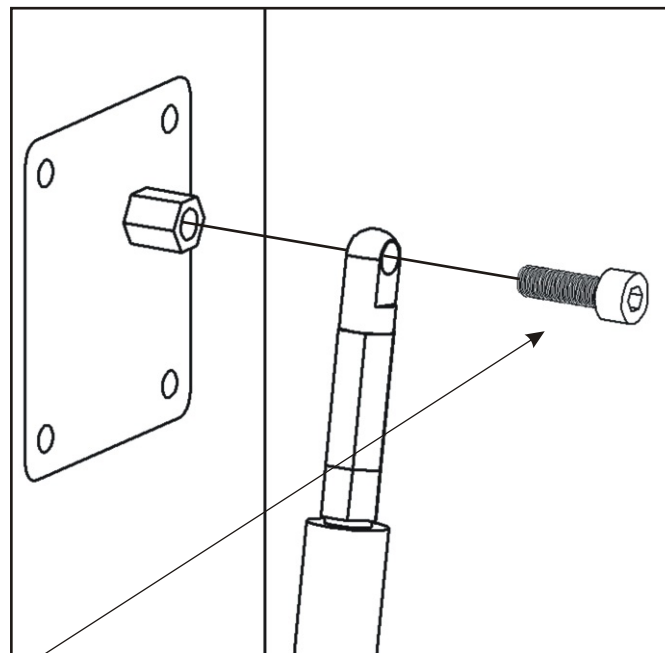
Písty se upevňují při zavřených dveřích.

*Poloha pro nasazení pístů
na mechaniku v korpusu (horní čepy).*

- 1) Dveře vyklopíme do vodorovné polohy a celou pohyblivou část zatlačíme dovnitř.
- 2) Nyní volně nasadíme písty do horních čepů.

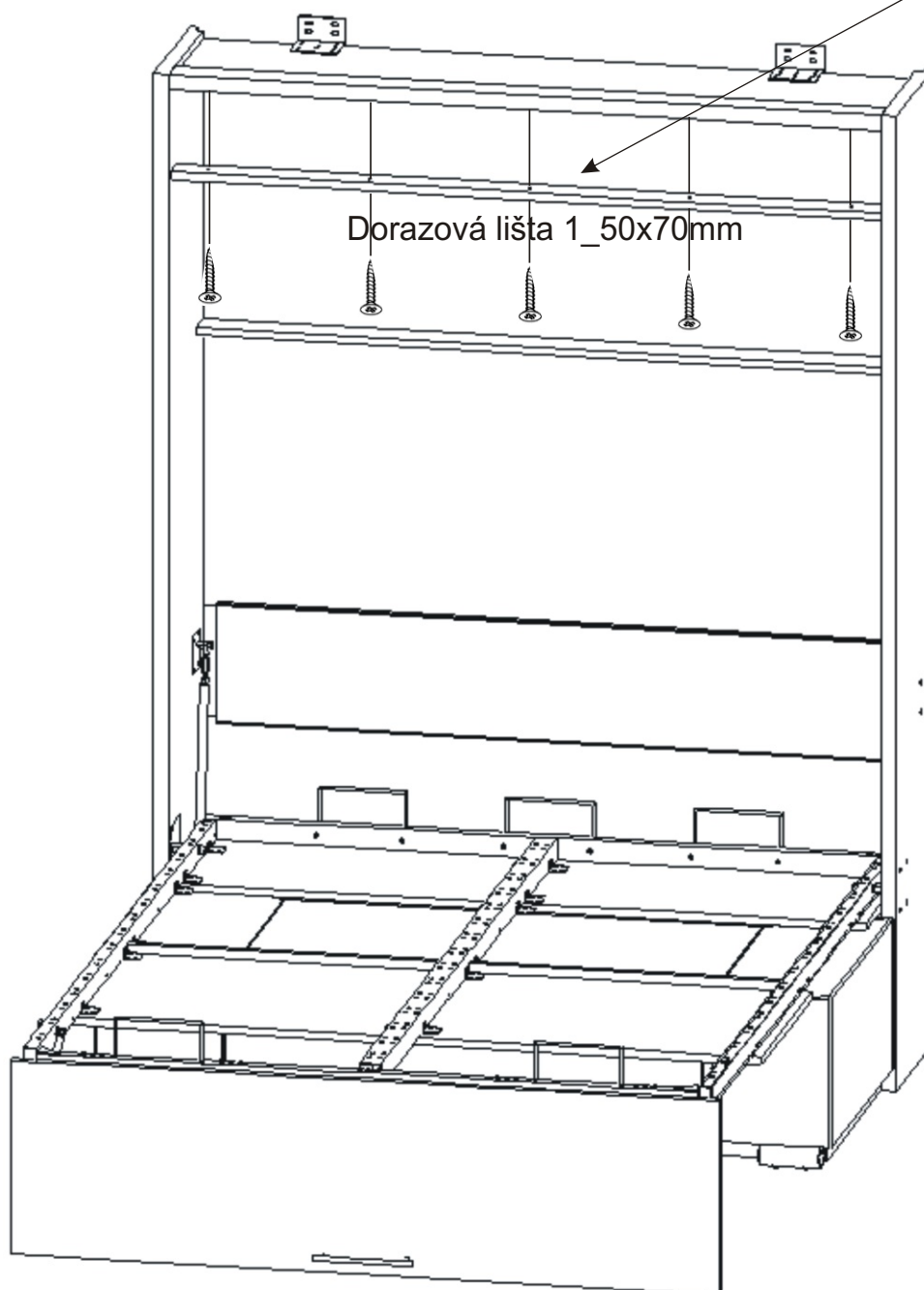
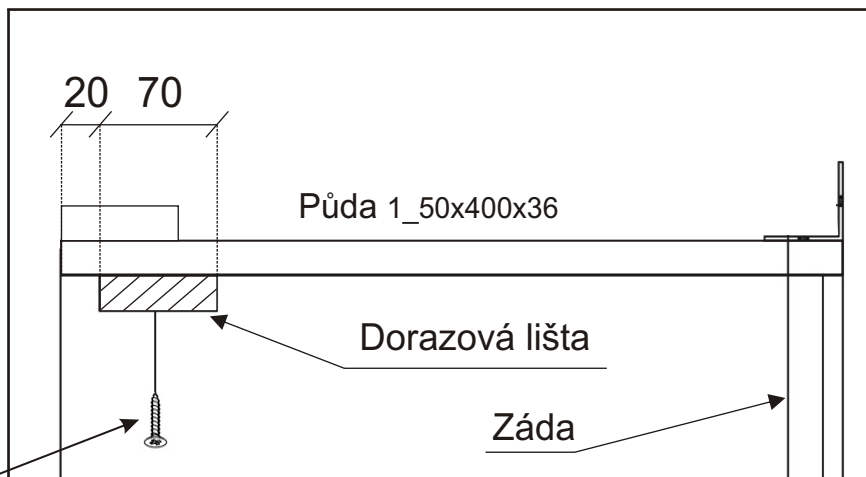
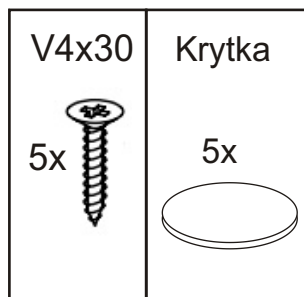
M8x25

2x

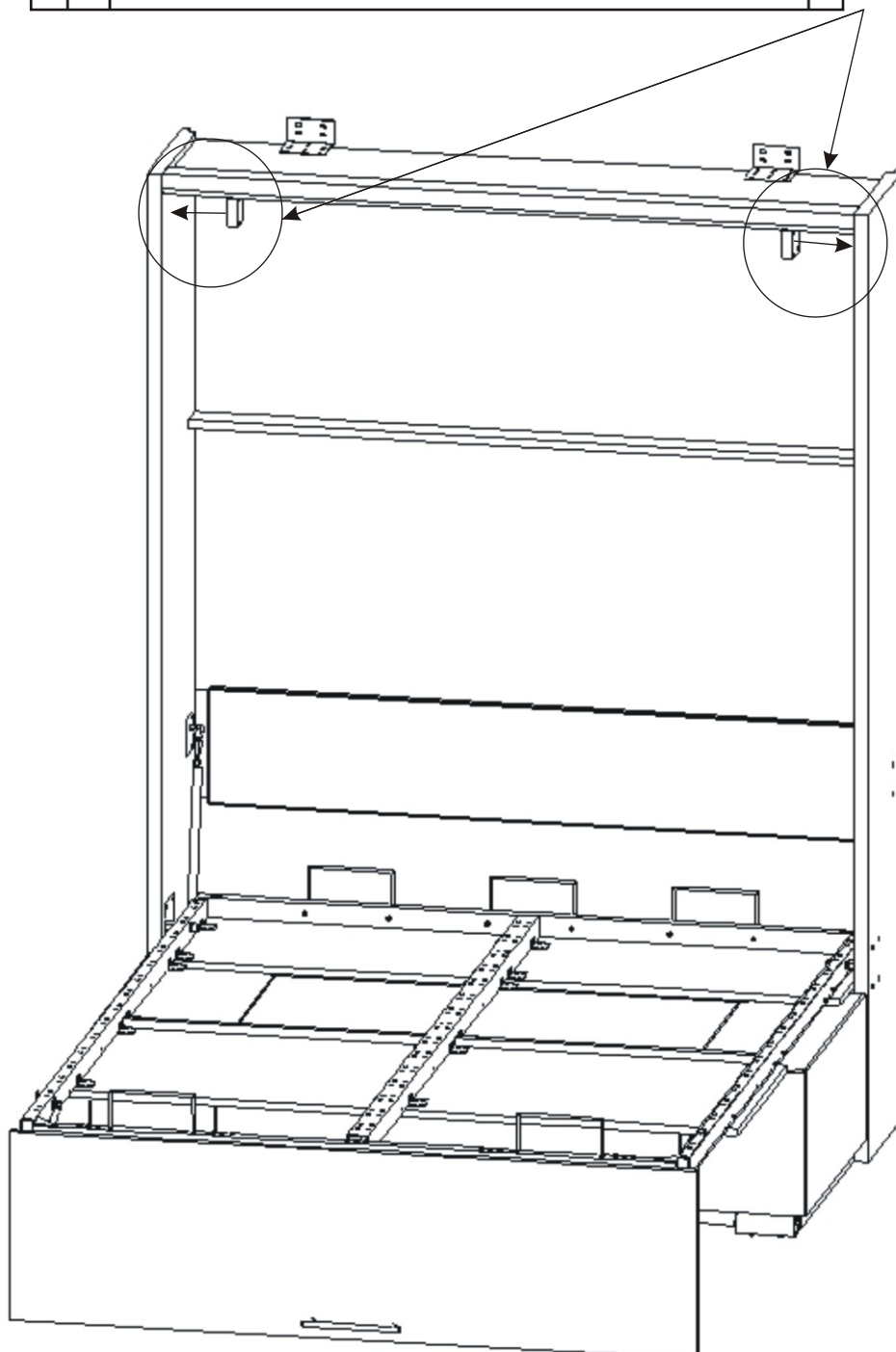
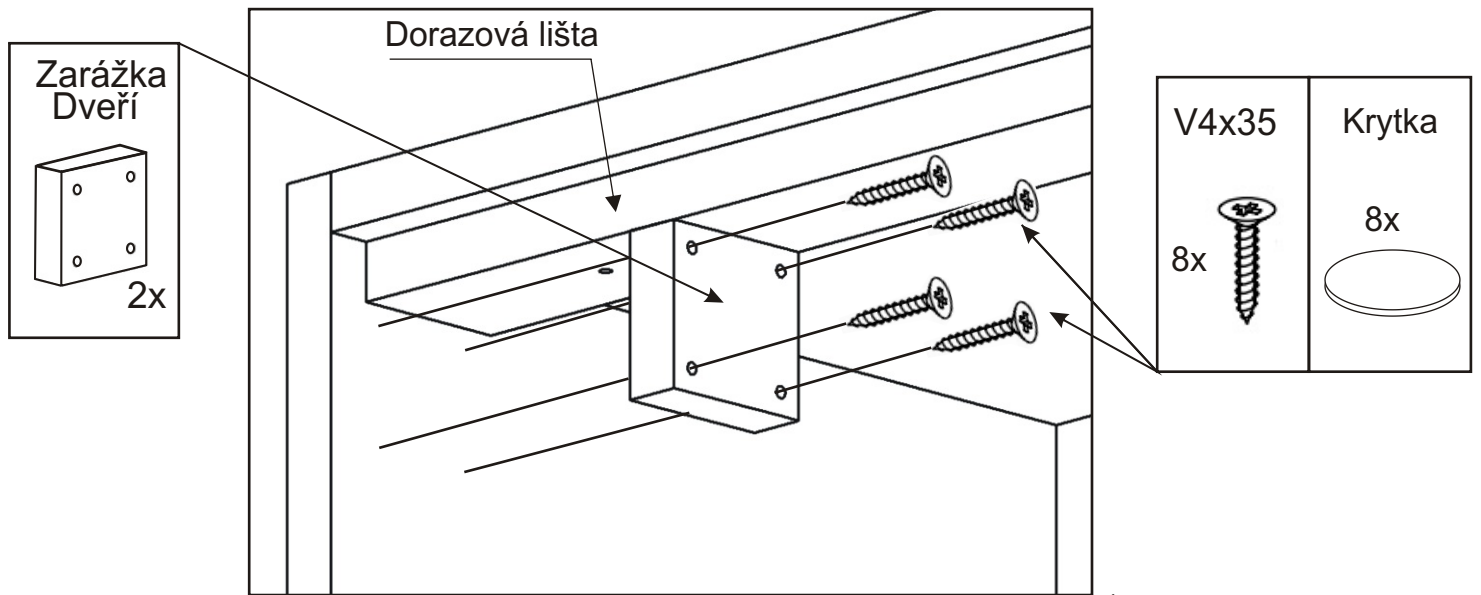


17.

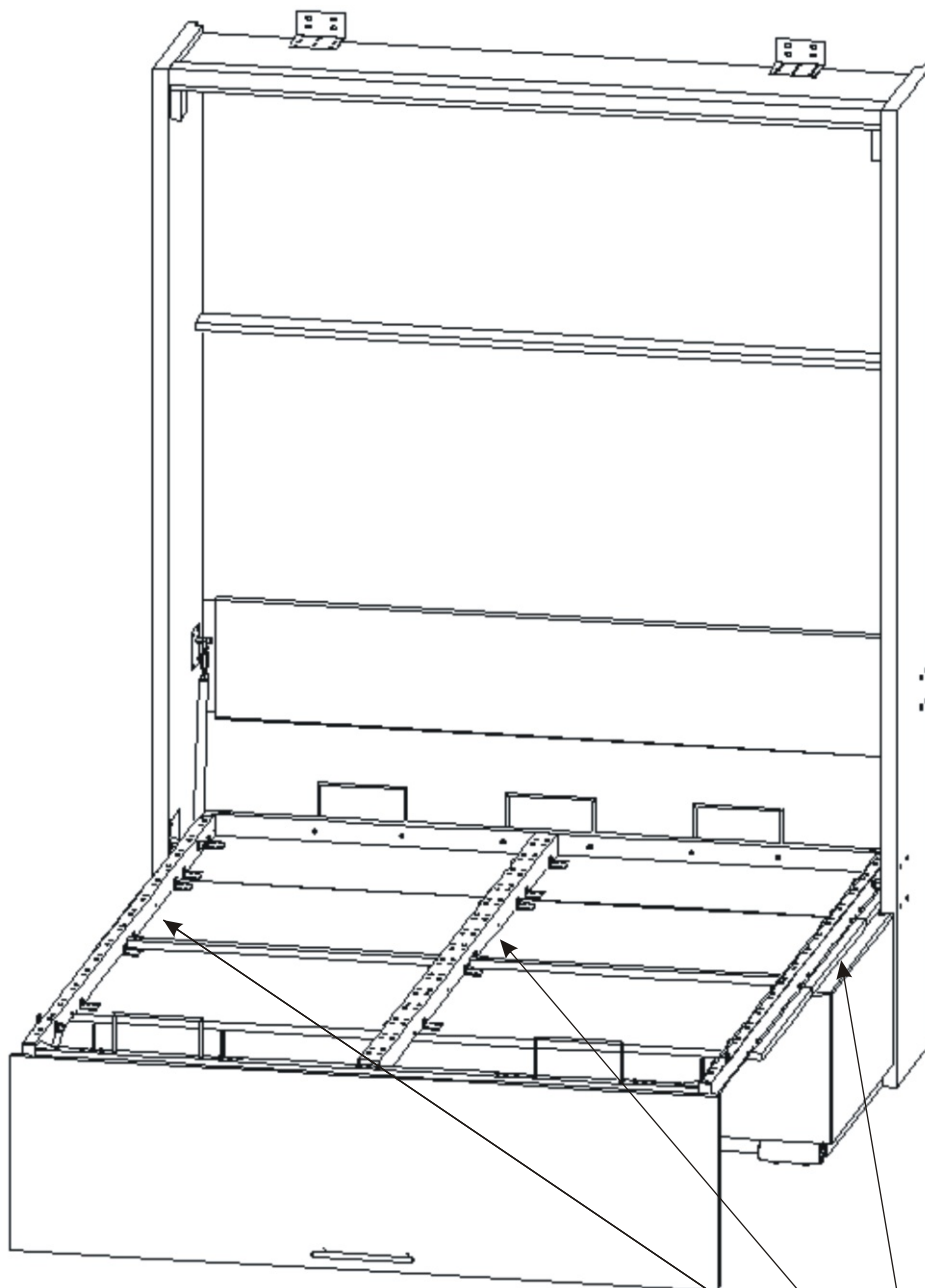
Pomocí vrtů připevníme dorazovou lištu 20mm od přední hrany.



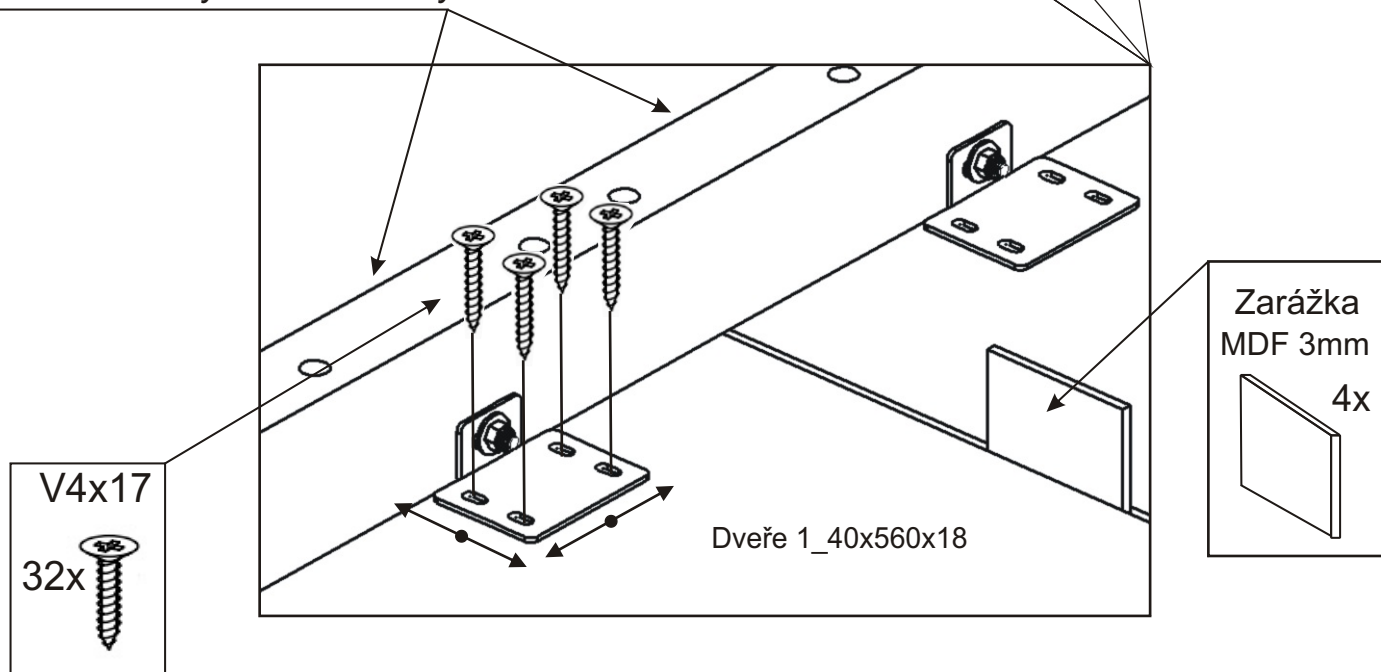
18.1.



19.

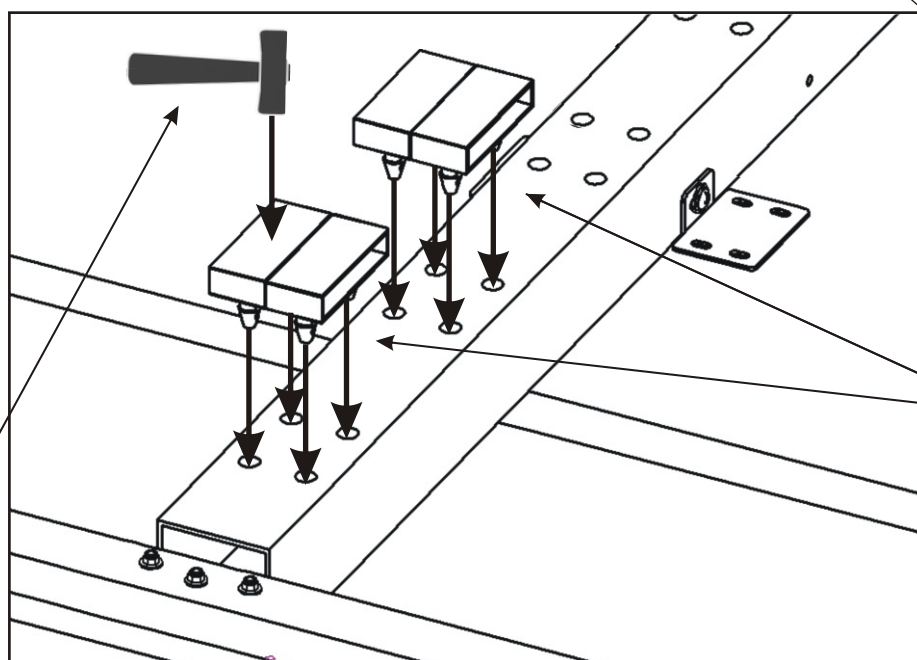
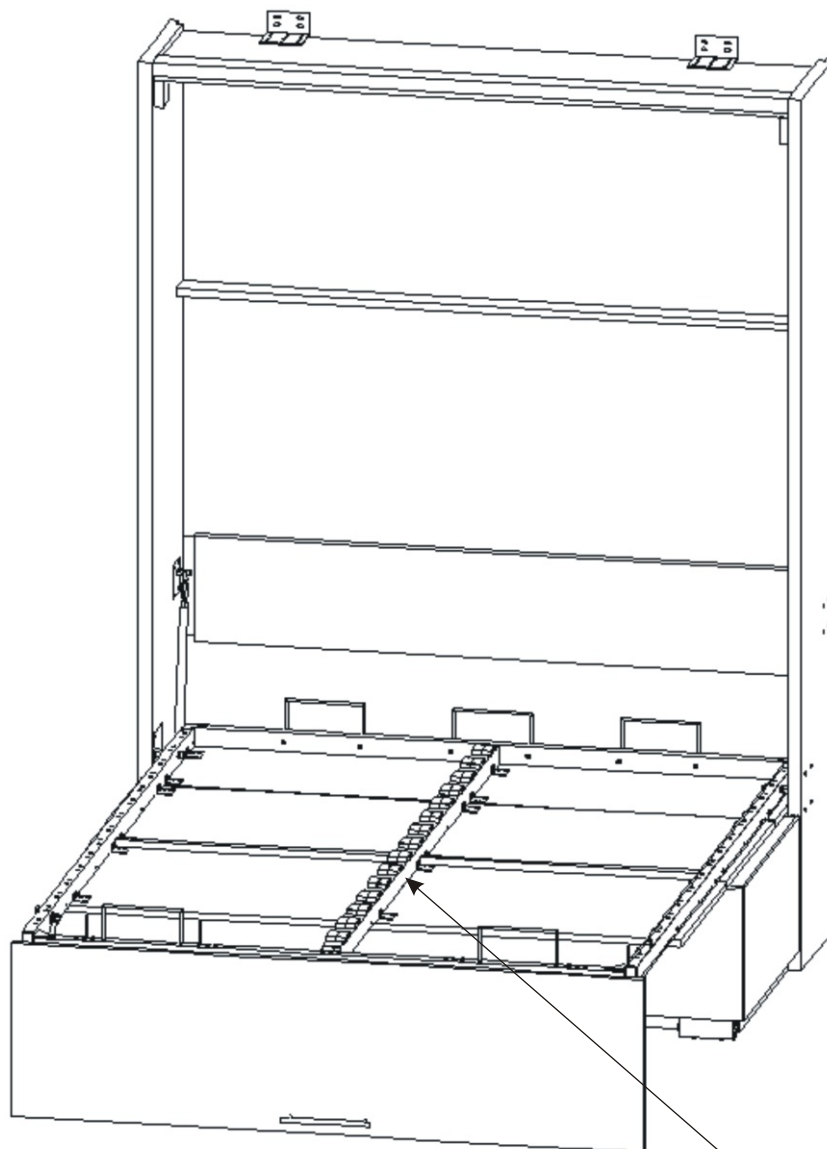


Srovnáme hrany dveří do roviny.

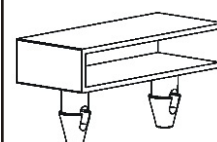


20. Nasazení lamel

Jako první nalepíme držáky lamel na prostřední část rámu.



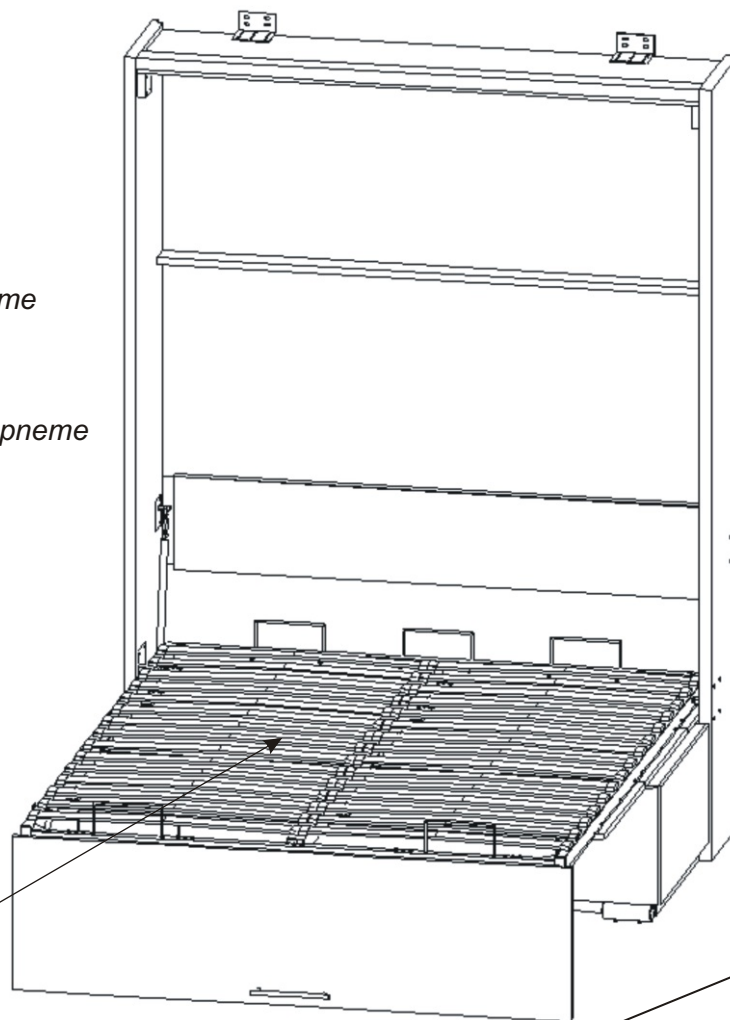
Držák lamel
30x



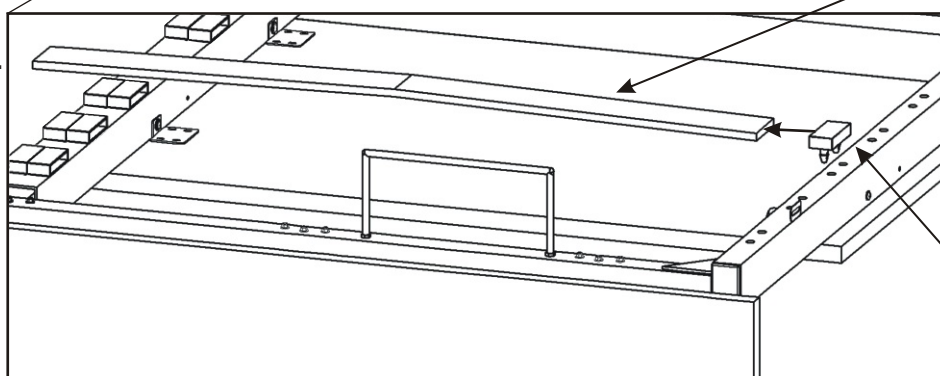
Opatrně nalepíme držáky lamel, pozor nemůžeme použít kovové kladivo, aby nedošlo k poškození držáku.

21. Nasazení lamel

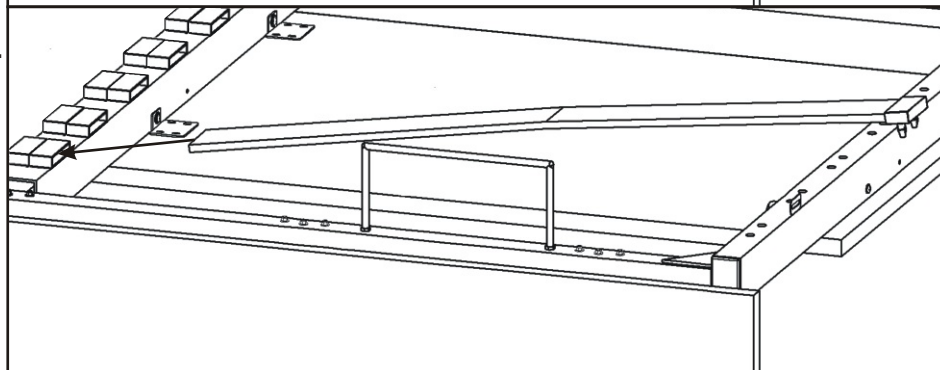
- 1) Na jeden konec lamely nasadíme plastový držák lamel.
- 2) Volný konec lamely nasadíme na držák na rámu.
- 3) Lamelu s držákem lamel naklepeme na rám.



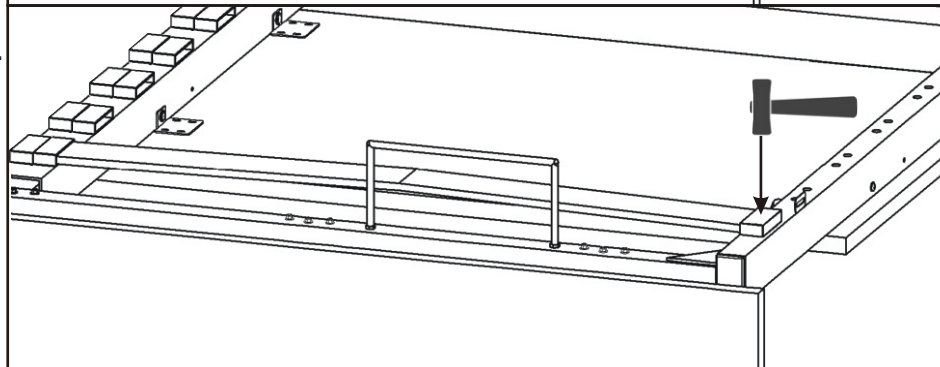
21.1.



21.2.

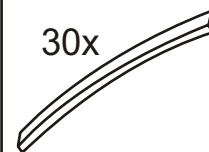


21.3.



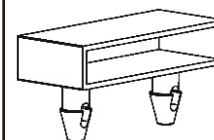
Lamely

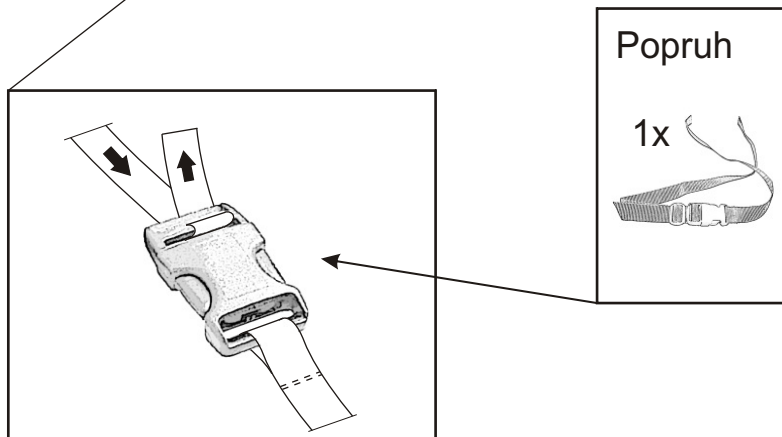
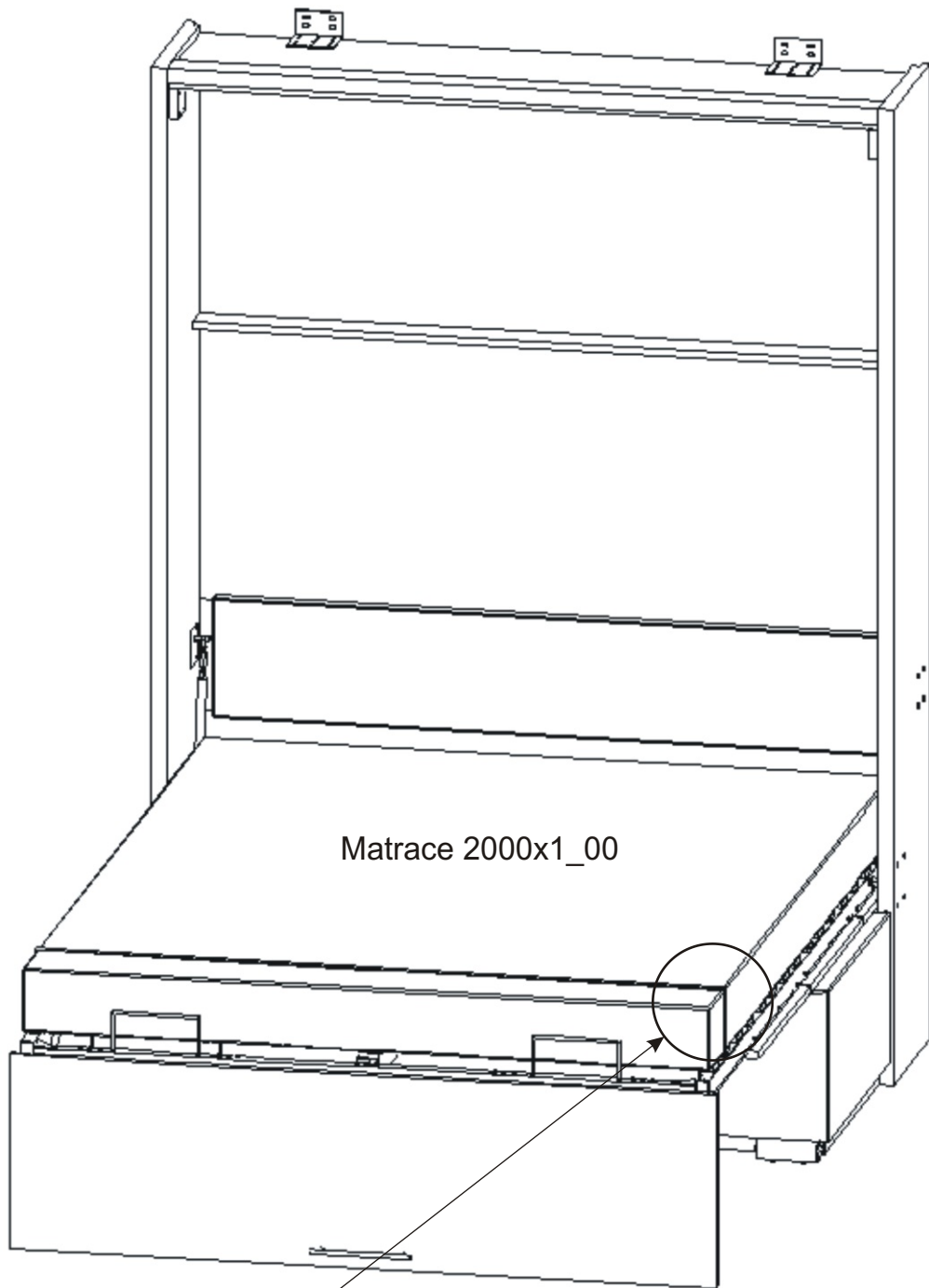
30x



Držák lamel

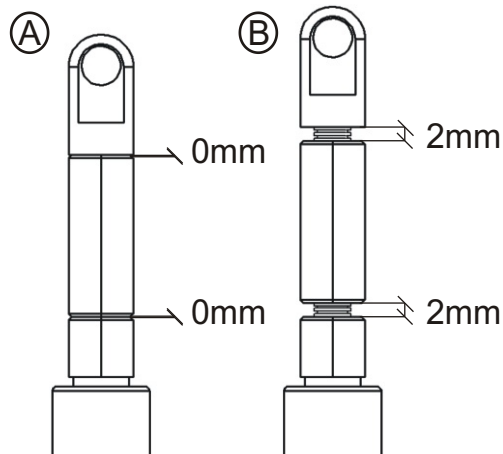
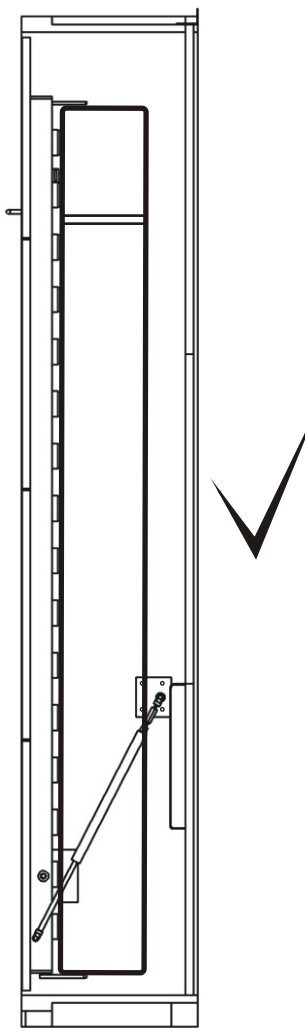
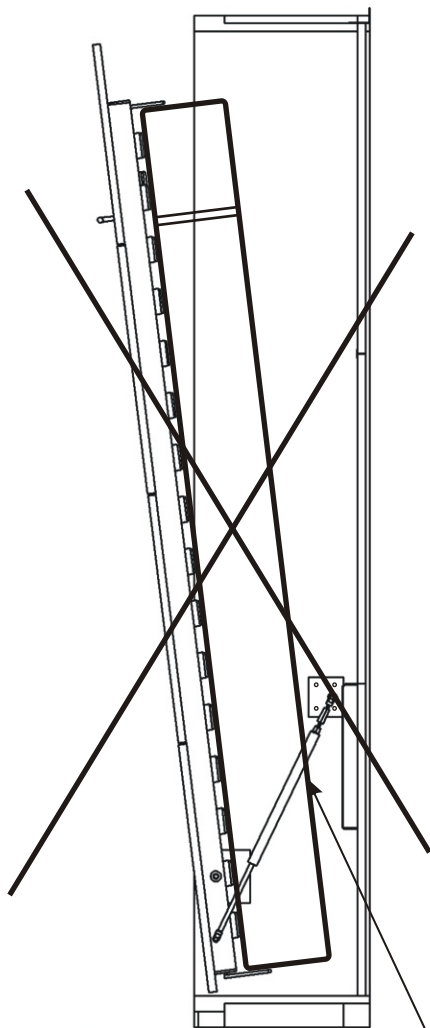
30x





23. Nastavení pístu výklopné postele

Toto nastavení pístu se používá jen v případě, pokud se dveře spolu s matrací nedovírají.



Nastavení rozteče pístů:

Při montáži výklopné postele použijeme písty, které jsou nastaveny jako na obrázku A. pokud dveře spolu s matrací nedovírají, nastavíme rozteč pístu lehkým rozevřením o cca 1 až 2mm.

Maximální rozevření je 3mm !!!

Pokud nastavíte větší rozteč, NEVRATNĚ poškodíte písty. Na toto poškození se nevztahuje reklamacce.

