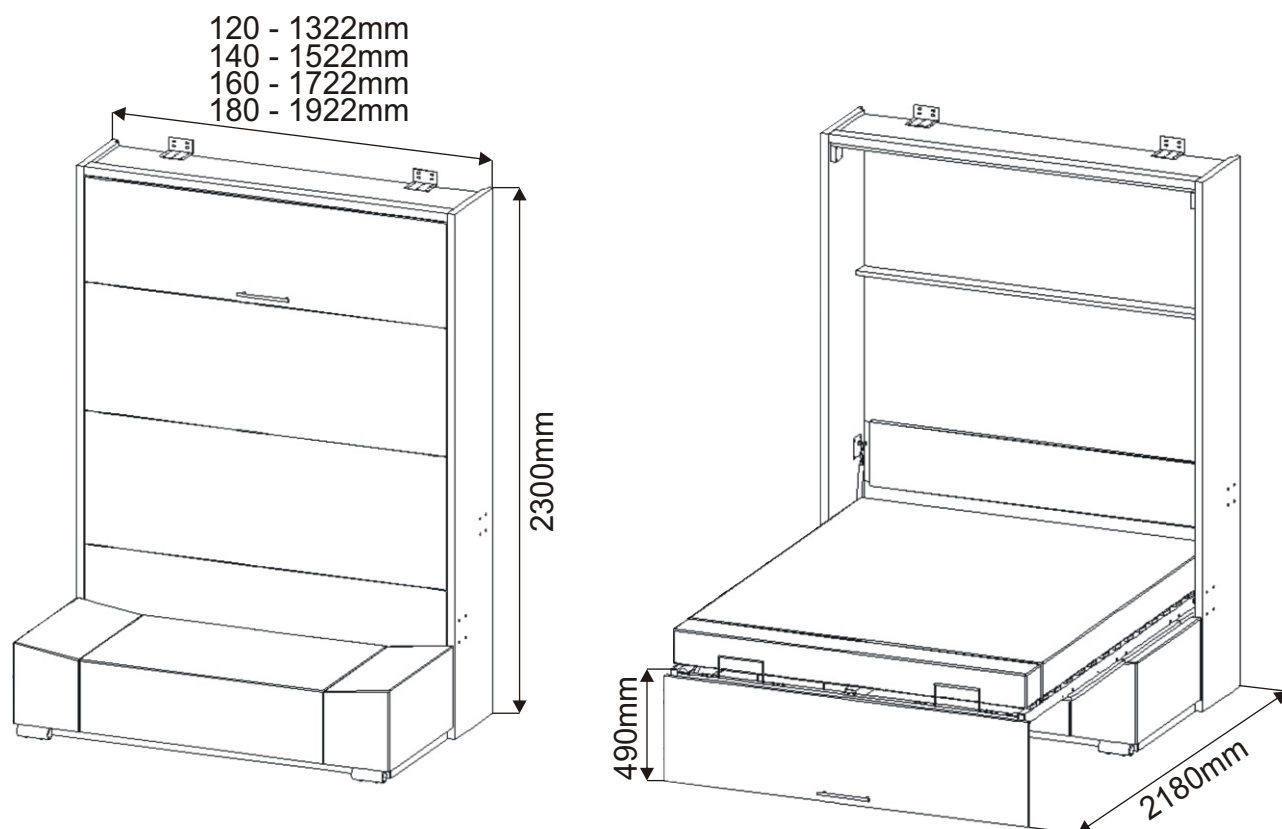

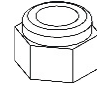
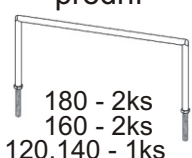
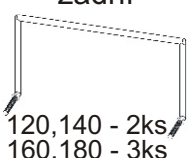
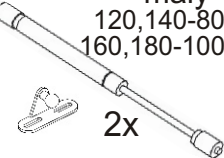
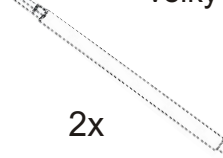

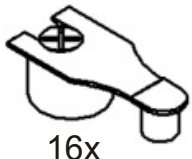
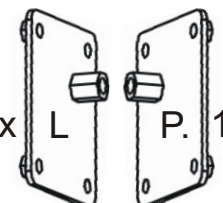
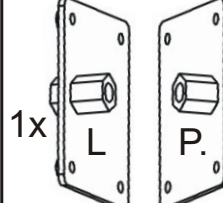


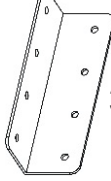
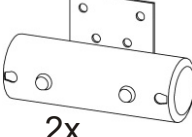
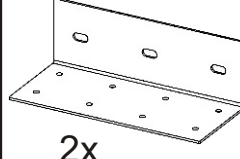
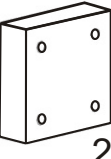
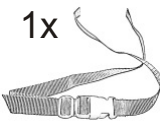
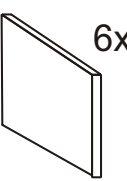
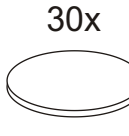
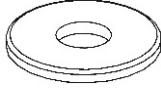

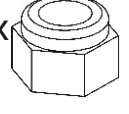
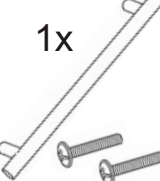
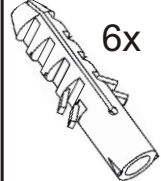







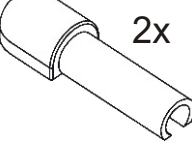


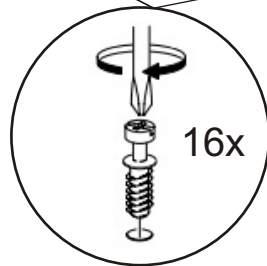
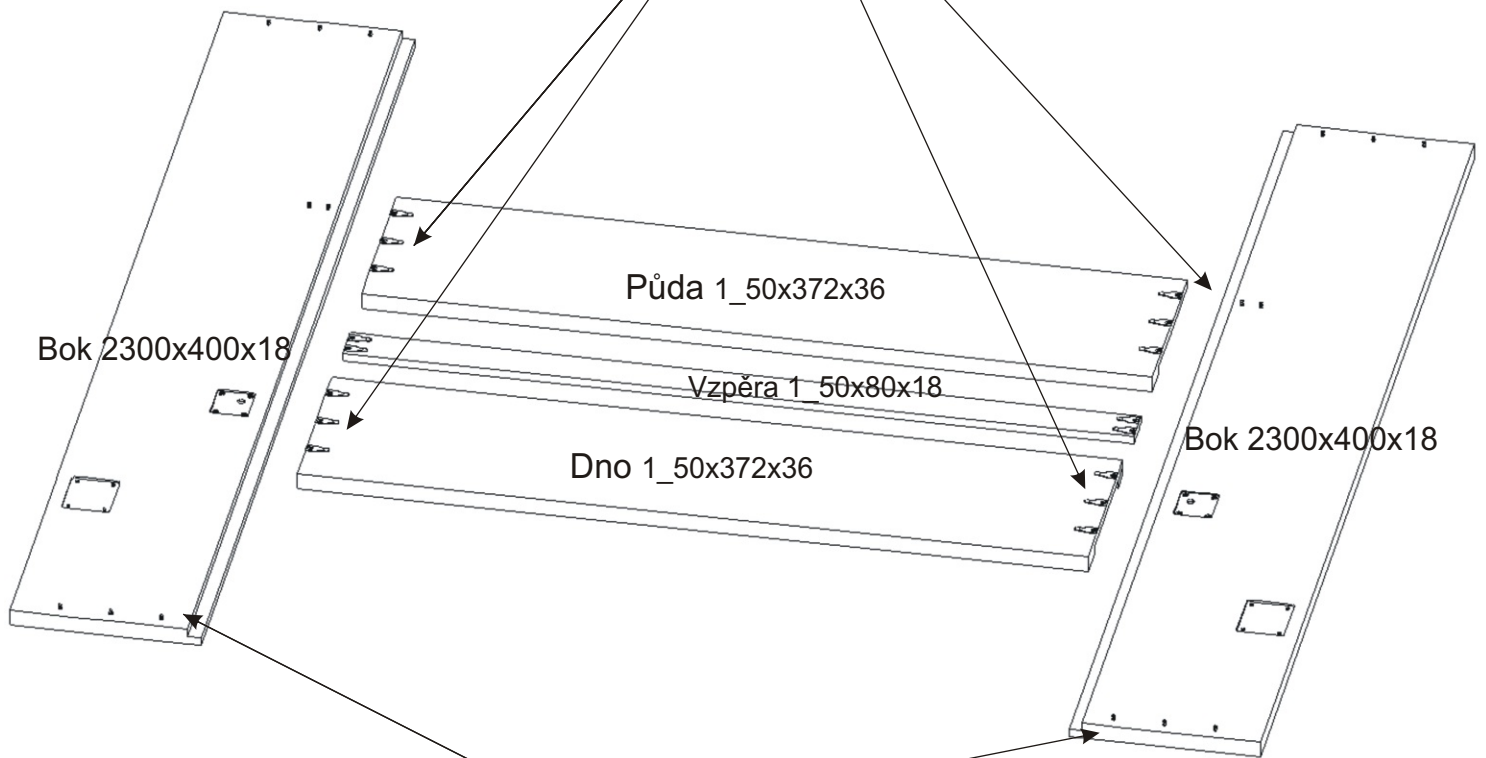
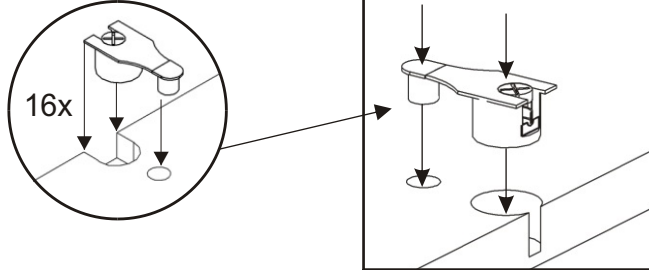
VS 21058P 120,140,160,180 - Sofa



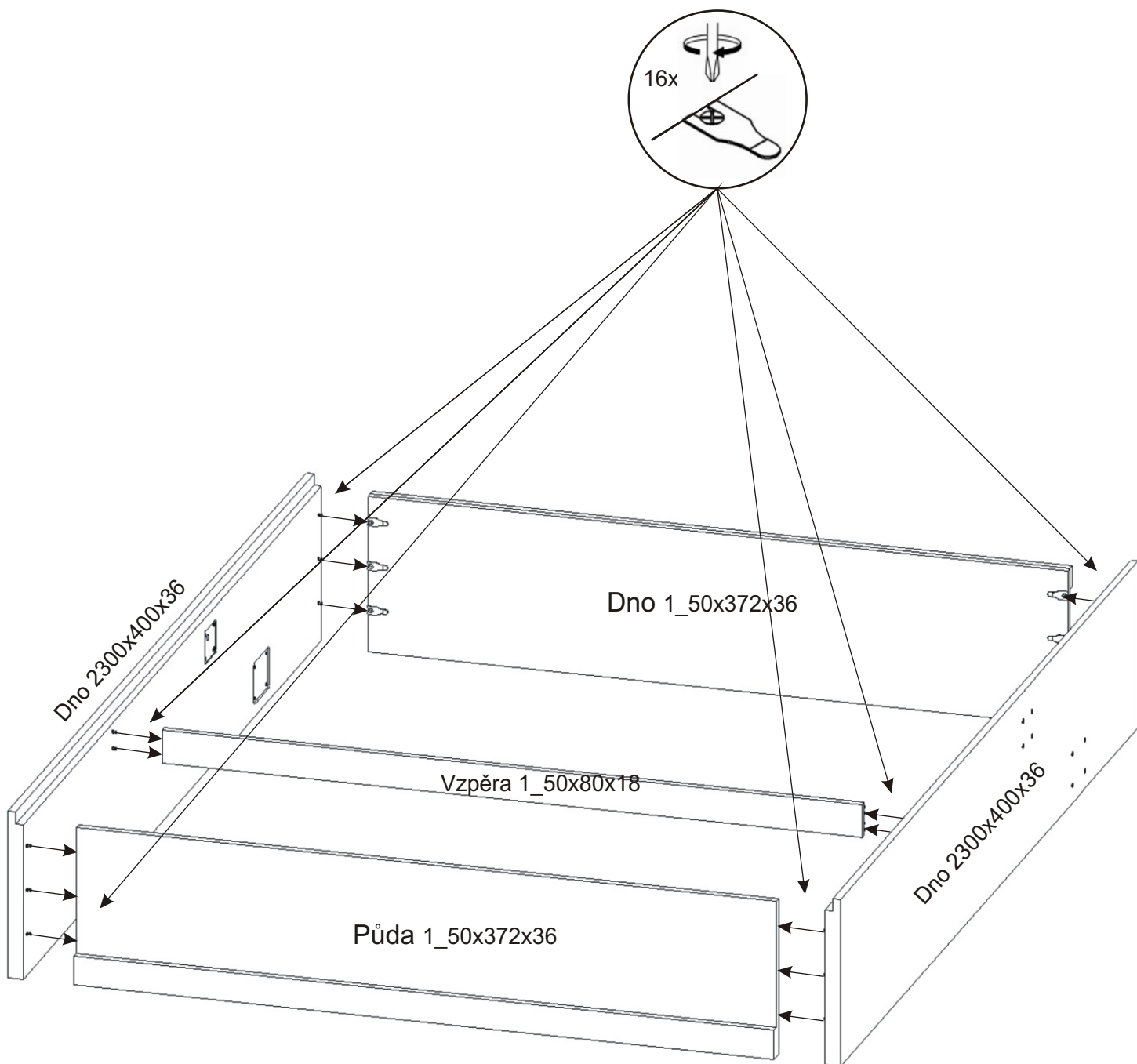
| | | | | | | | | | |
|--|---|---|---|---|--|--|---|--|--|
| Eurošroub  120-12ks 140,160-15ks 180-18ks | Matice samojistná M6  120,140 - 6ks 160 - 10ks 180 - 10ks | Držák matrace přední  180 - 2ks 160 - 2ks 120,140 - 1ks | Držák matrace zadní  120,140 - 2ks 160,180 - 3ks | Plynový píst malý 120,140-80N 160,180-100N  2x | Plynový píst velký  2x | V4x50  8x | | | |
| Spojovací excentr Velký + šroubky  16x 16x | Usazovací plech Malý 80x90  1x L 1x P. 1x | Usazovací plech velký 100x120  1x L 1x P. 1x | Hřebík  90x | M 6x35 zápusťný  16x | Spojovací plech 100x30  3x | Kovová válcová noha 50mm  2x | | | |
| Úhelník 150x85x45  2x | Zarážka Dveří  2x | Popruh  1x | Zarážka MDF 3mm  6x | Krytka  30x | Podložka M13  4x | V4x35  8x | Matice M8  2x | | |
| Úchytka 192mm  1x | Hmoždinka ø12  6x | M8x25  2x | M12x70  2x | V4x17  100x | V4x20  24x | V4x30  5x | V6x70  6x | V4x16  34x | Krytka pístu  2x |

1.

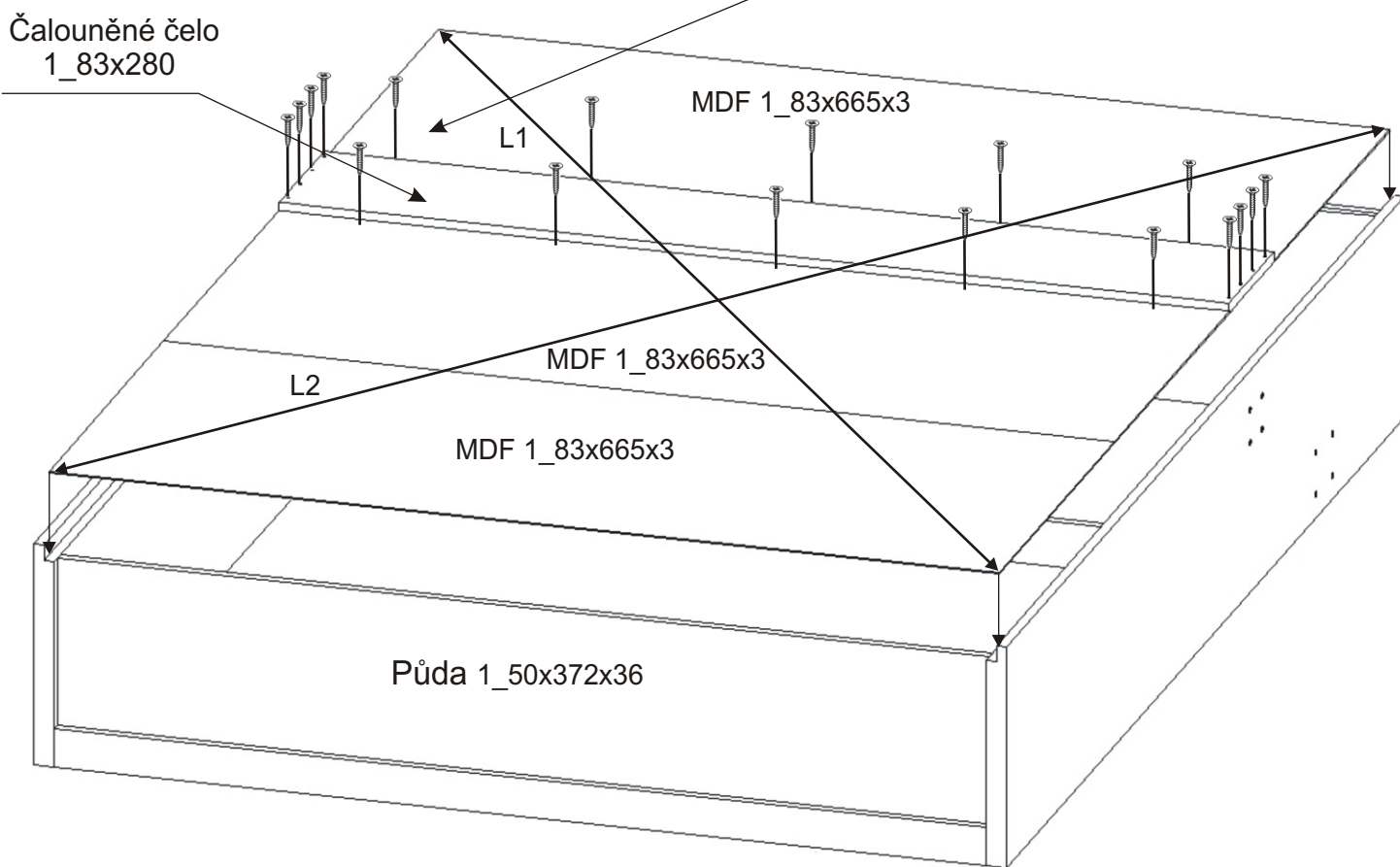
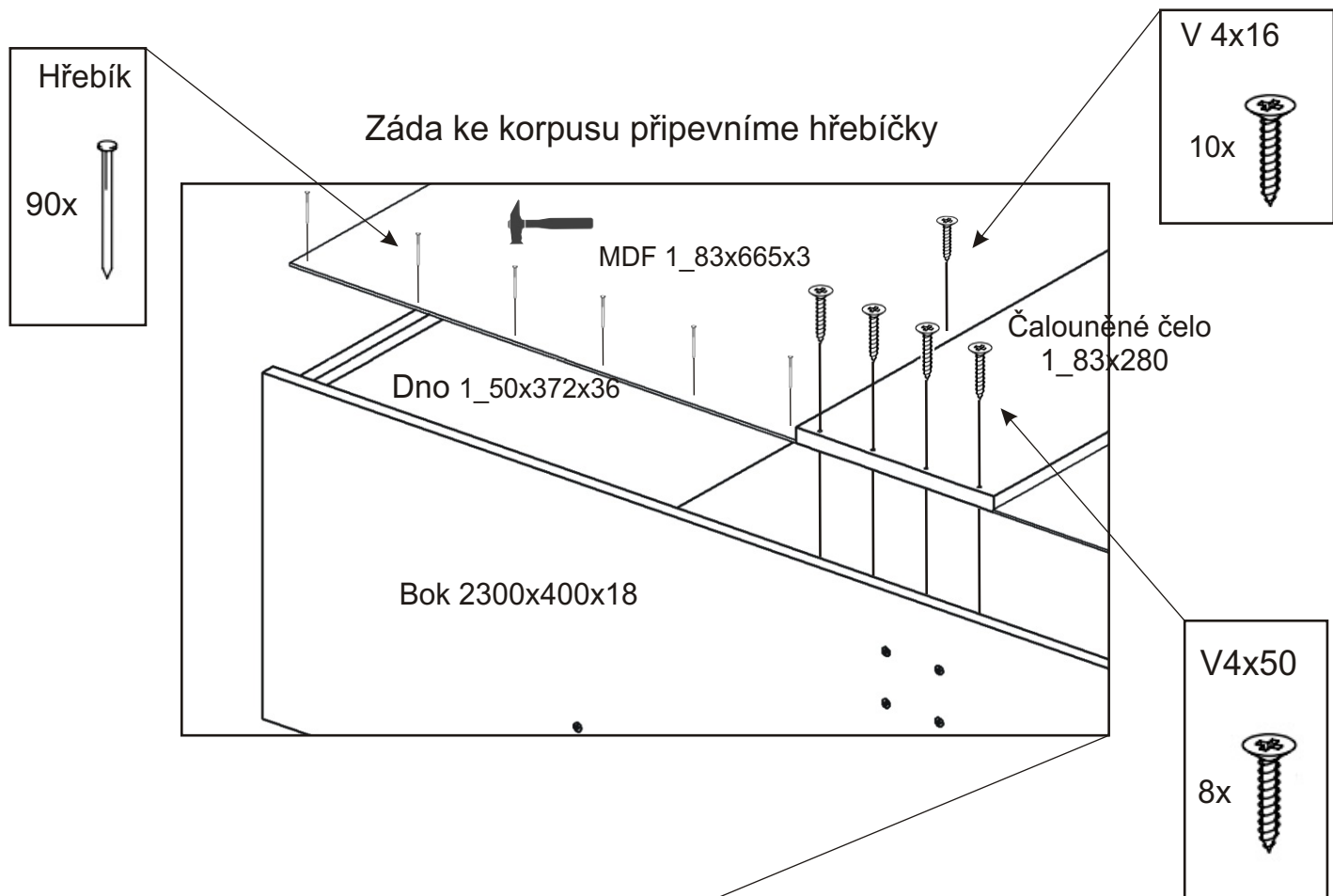
Excentry je důležité naklepávat souběžně
na jednu i druhou stranu aby nedošlo k vylomení.



2.



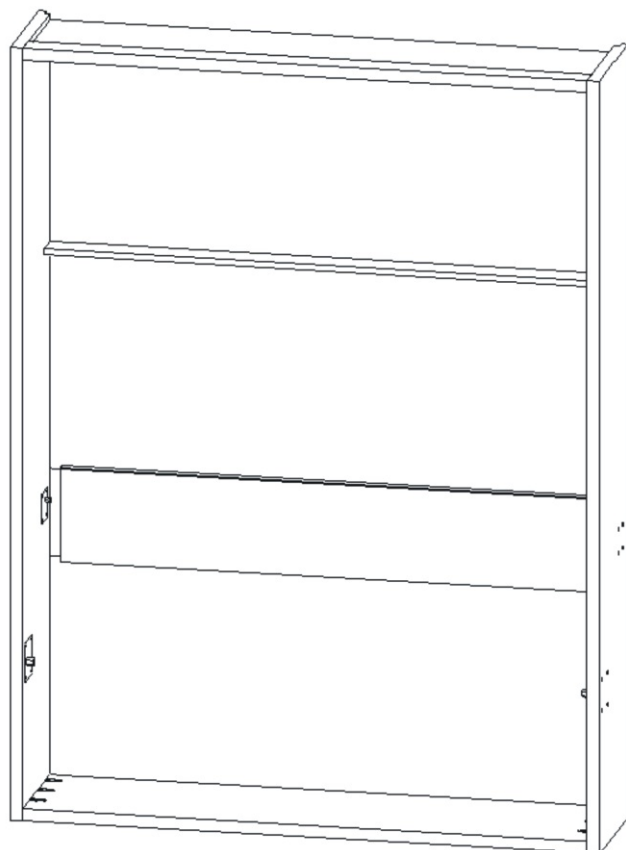
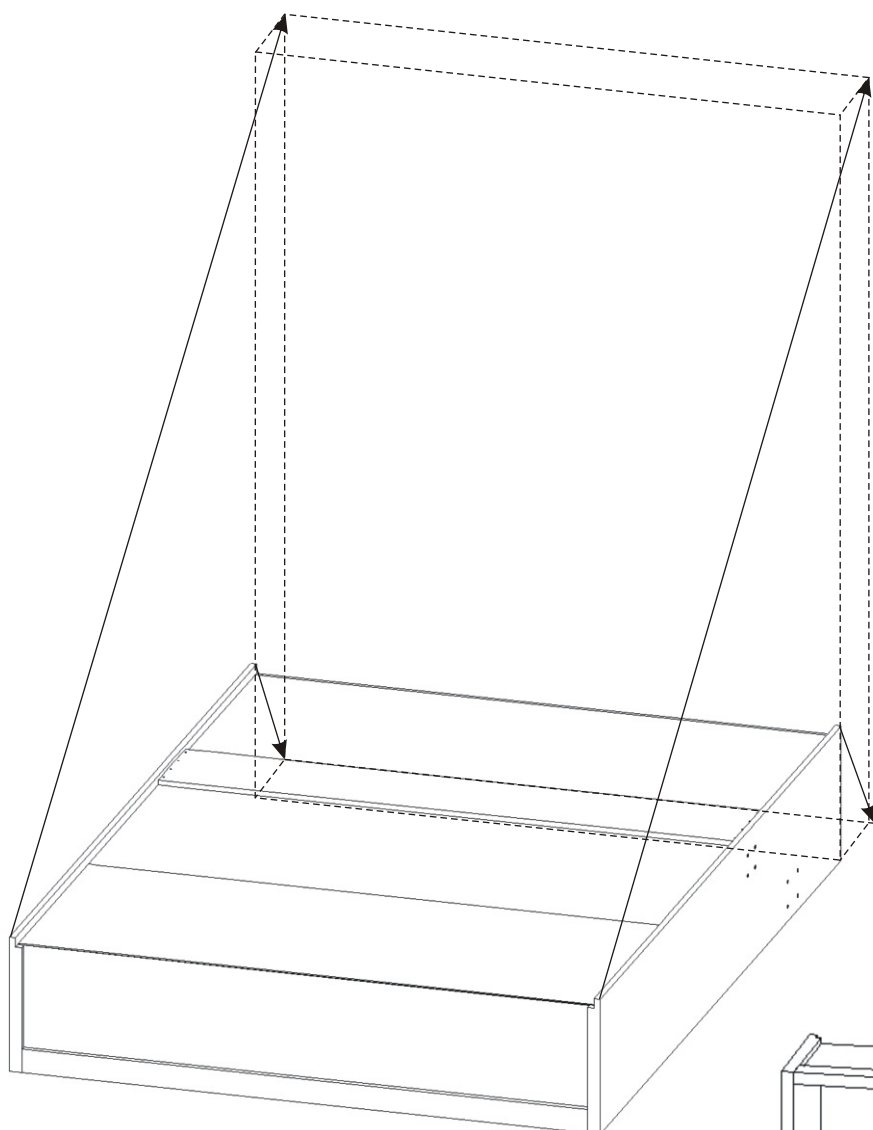
3.



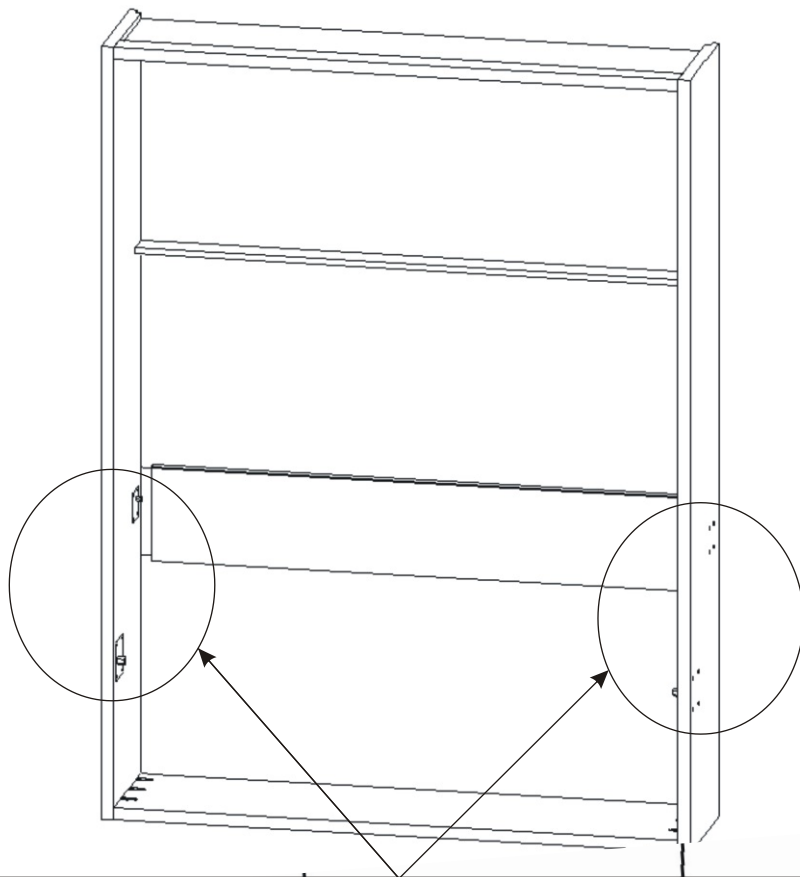
Než připevníme záda skříně je důležité změřit změřit a vyrovnat úhlopříčky $L1 = L2$.

4.

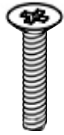
Nyní pomocí dvou lidí zvedneme korpus postele.



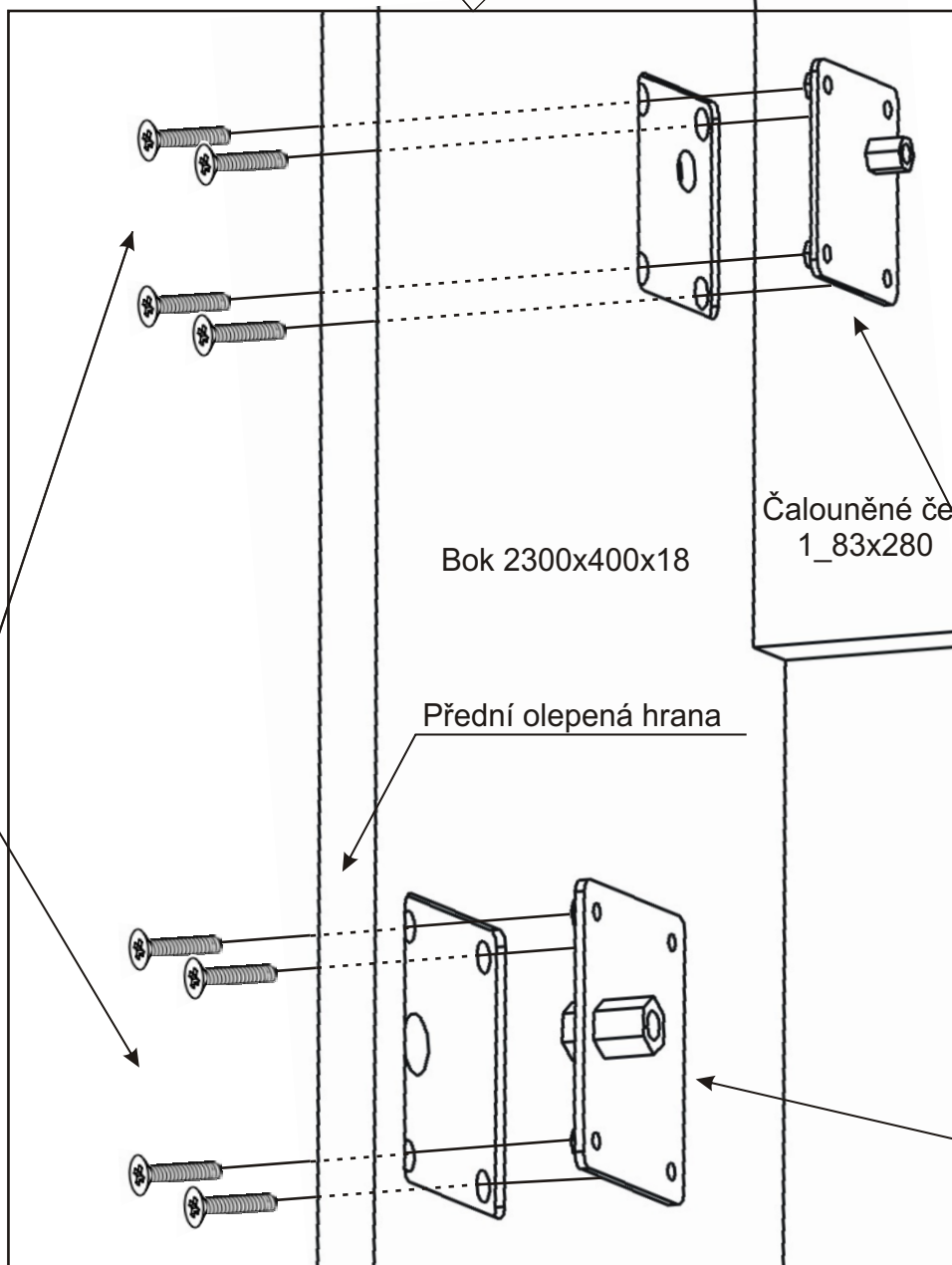

5.



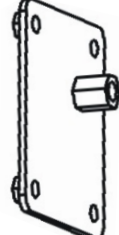
M 6x35
zápustný
16x



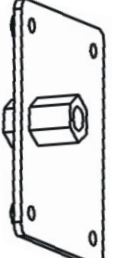
Krytka
16x



Usazovací
plech malý
80x90
2x



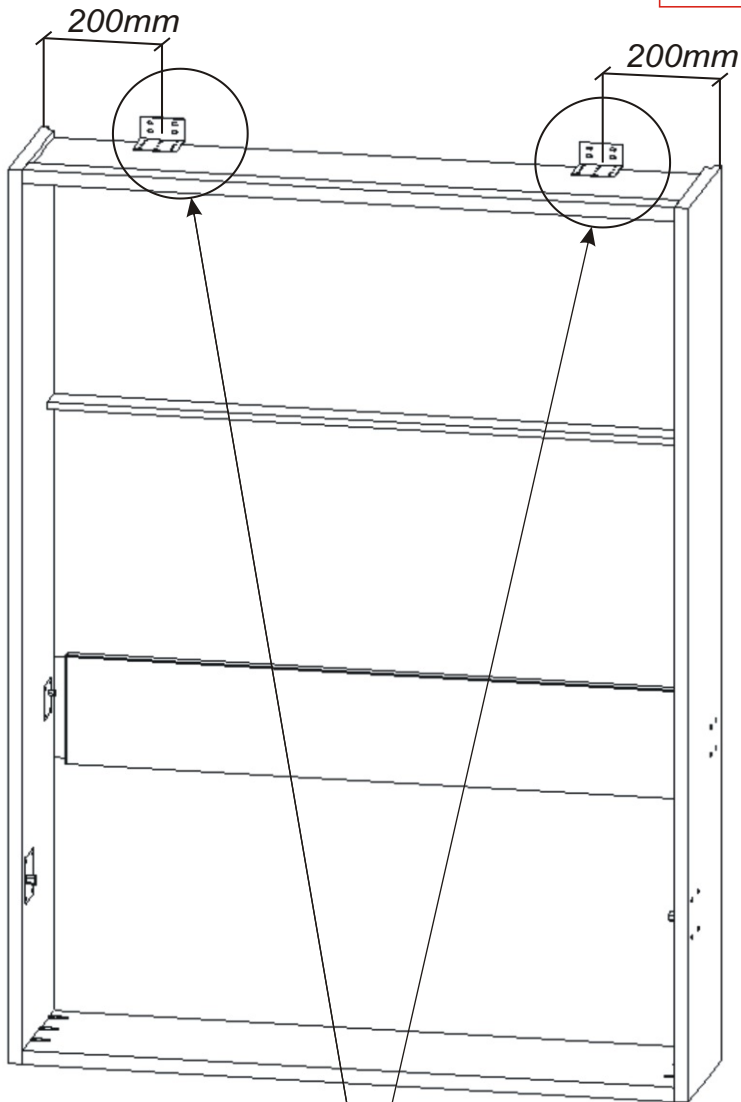
Usazovací
plech velký
100x120
2x



Čalouněné čelo
1_83x280

6.

Výkloná postel musí být před nasazením kovového roštu upevněna ke zdi!
Jinak hrozí pád při otevírání.



- 1) Korpus skříně přisuneme ke zdi.
- 2) Umístíme úhelníky a tužkou si označíme otvory pro hmoždinky.
- 3) Odsuneme korpus skříně a navrtáme otvory pro hmoždinky, naklepeme hmoždinky.
- 4) Opět přisuneme korpus úhelníky přišroubujeme nejdříve ke korpusu a poté ke zdi

Počet a typ hmoždinek je nutno určit podle typu stěny.
Viz ukázka upevnění výklonné postele ke zdi.

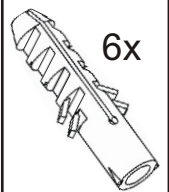
V4x20

16x



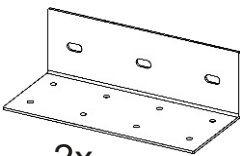
Hmoždinka
ø12

6x



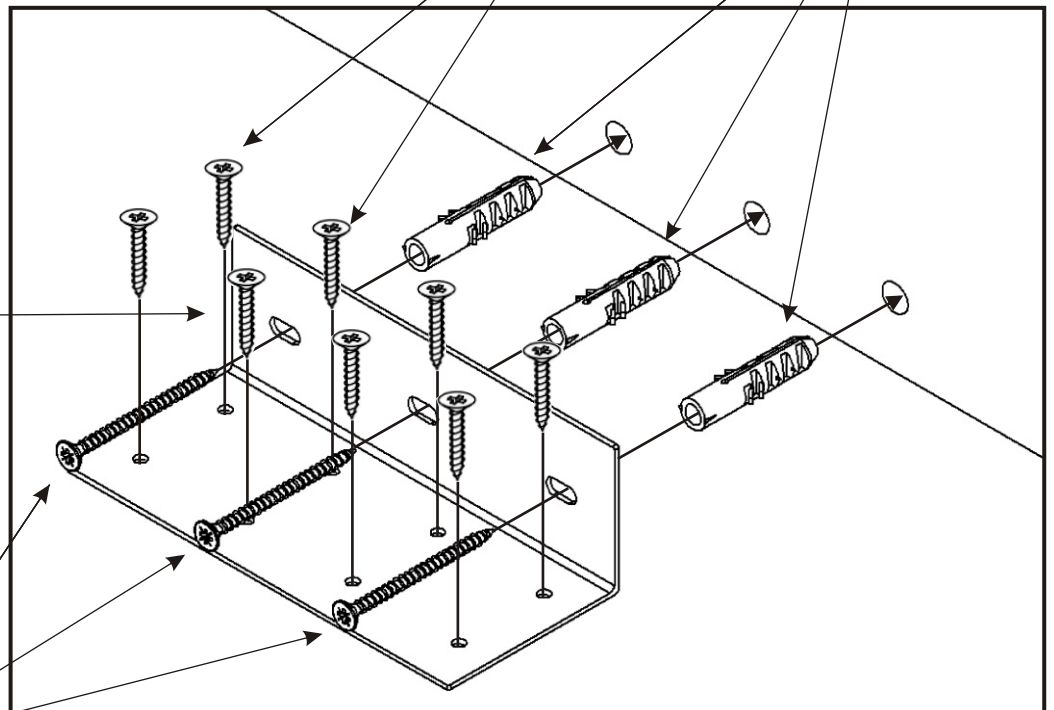
Úhelník
150x85x45

2x

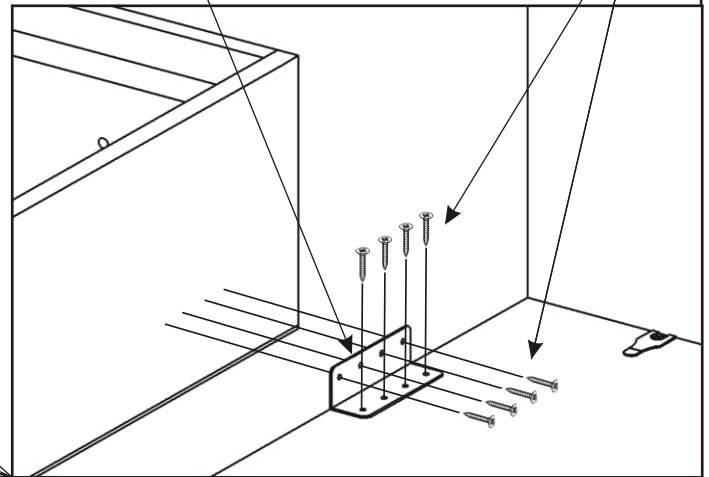
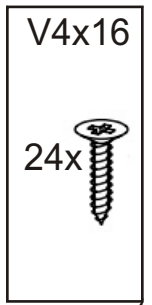
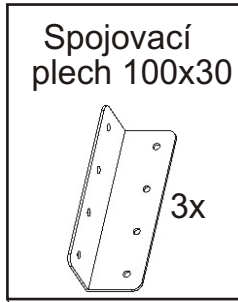
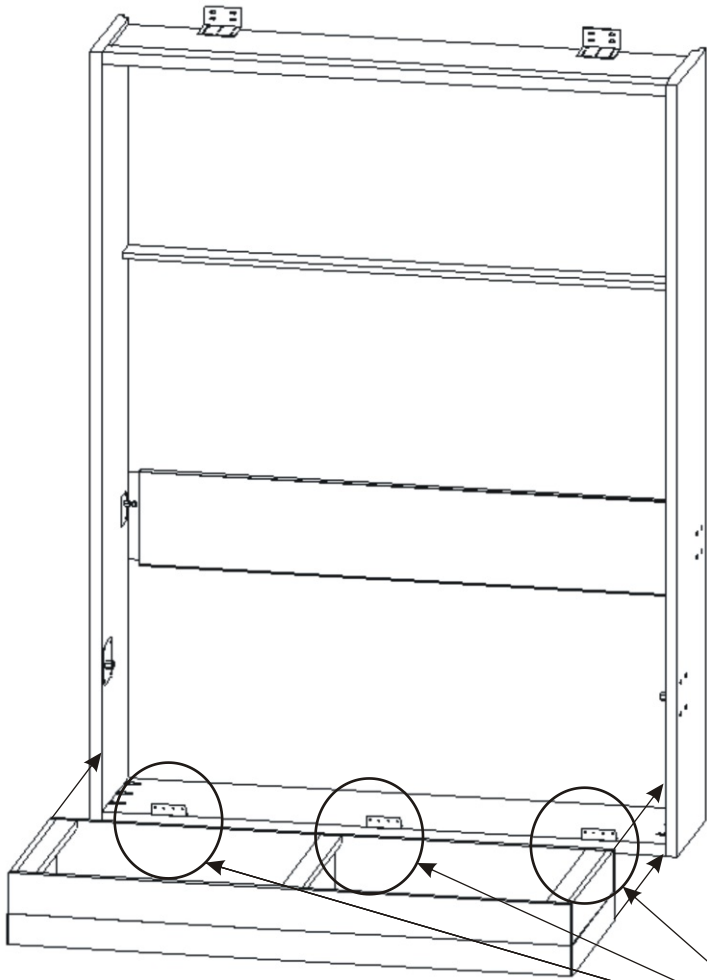


V6x70

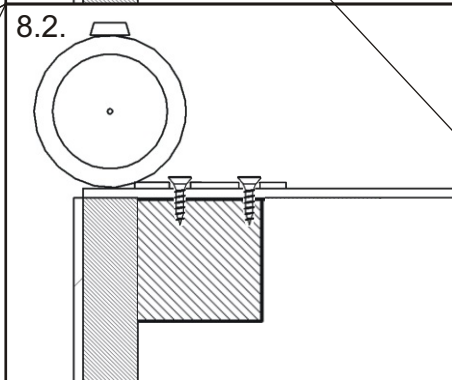
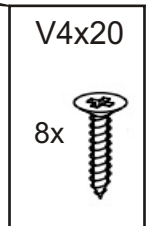
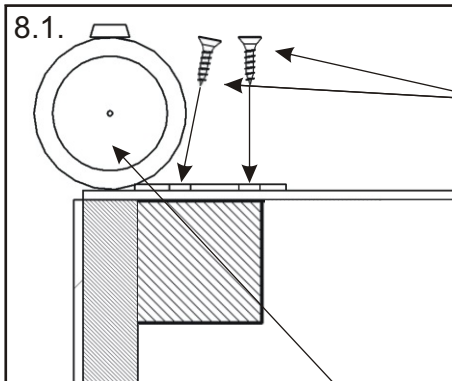
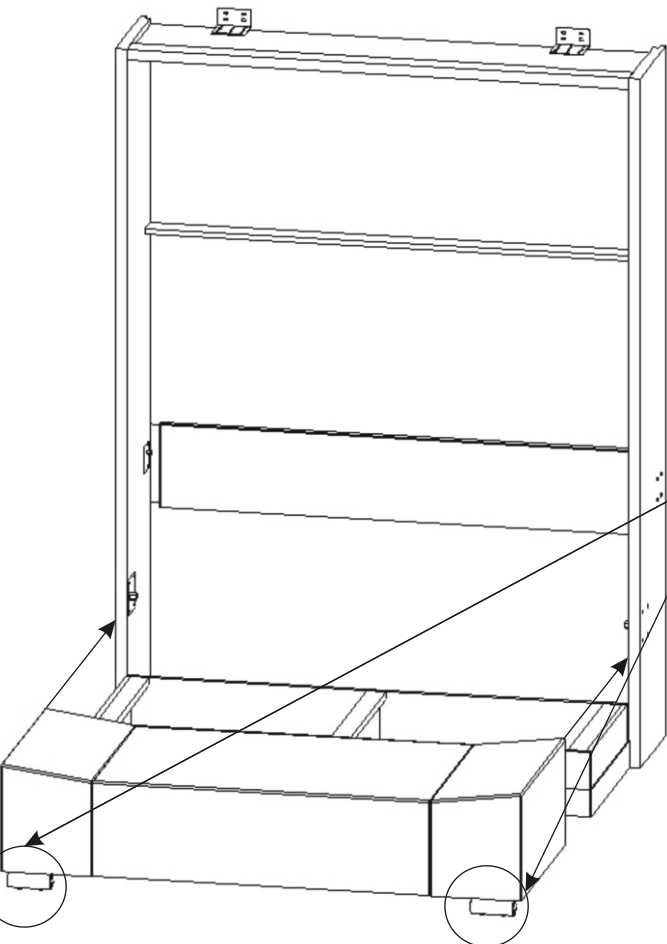
6x



7.



8.

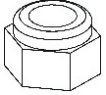


9. Nasazení držáků matrace

Zadní držáky matrace upevníme až po nasazení dorazové lišty. Tento krok po kroku číslo 18.1.

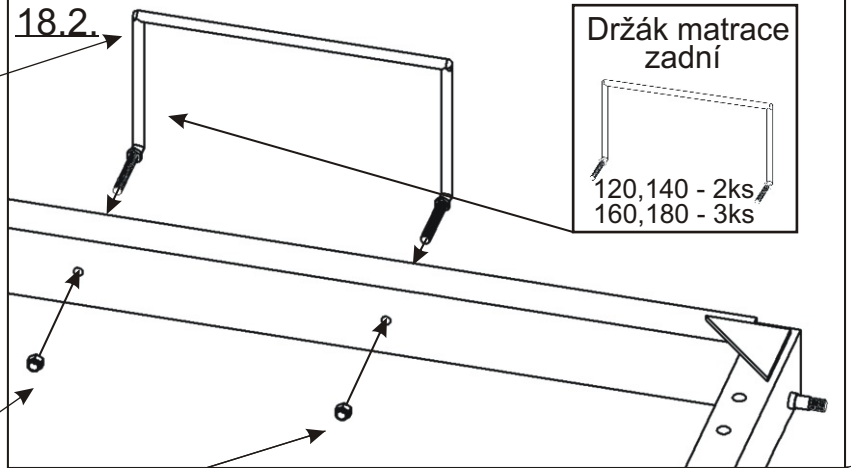
Nasadíme držáky matrace a pokračujeme návodem na montáž rámu podle šíře výklopné postele.

Matice
Samojistná M6



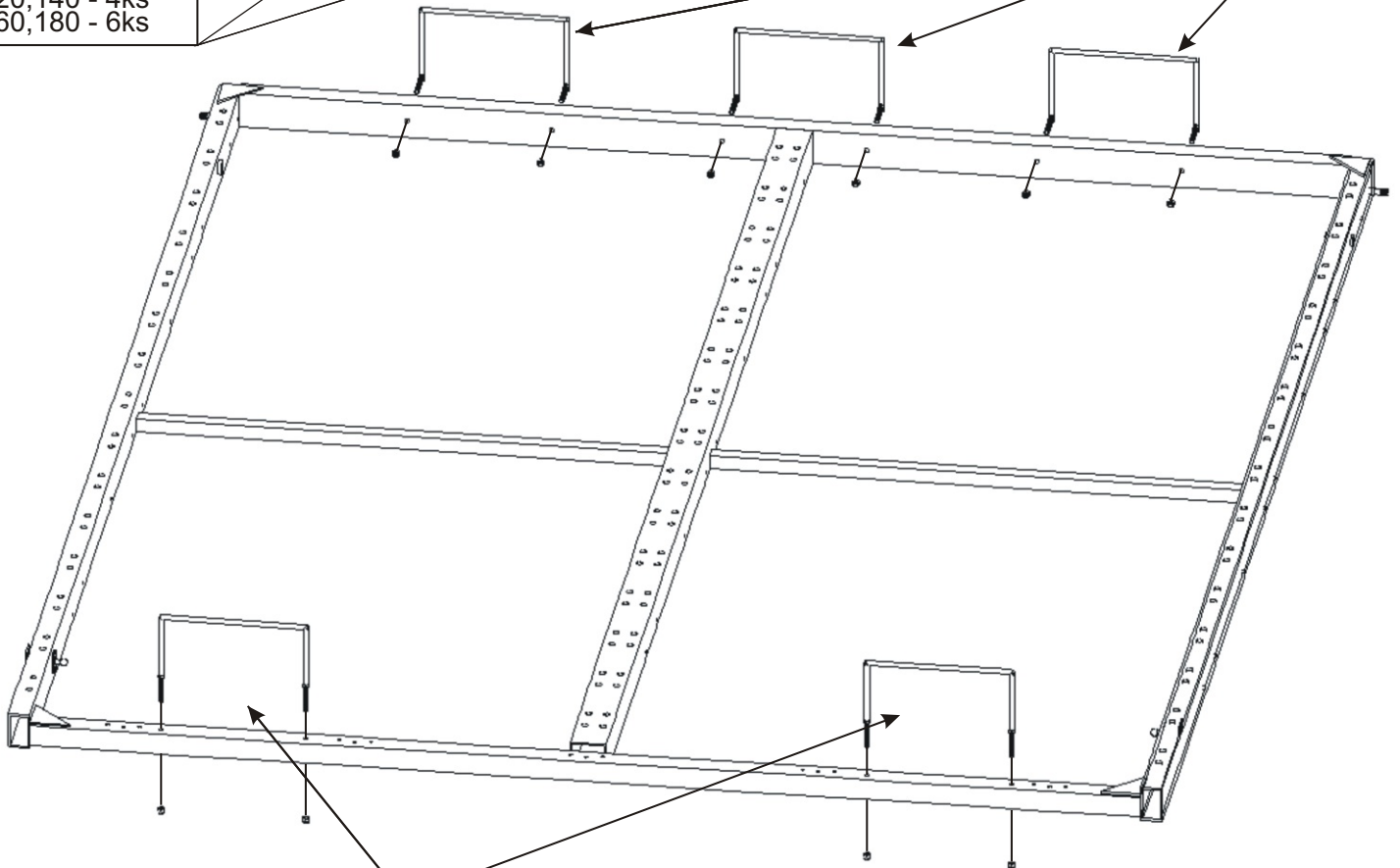
120,140 - 4ks
160,180 - 6ks

18.2.

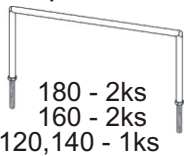


Držák matrace
zadní

120,140 - 2ks
160,180 - 3ks

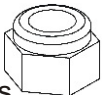


Držák matrace
přední

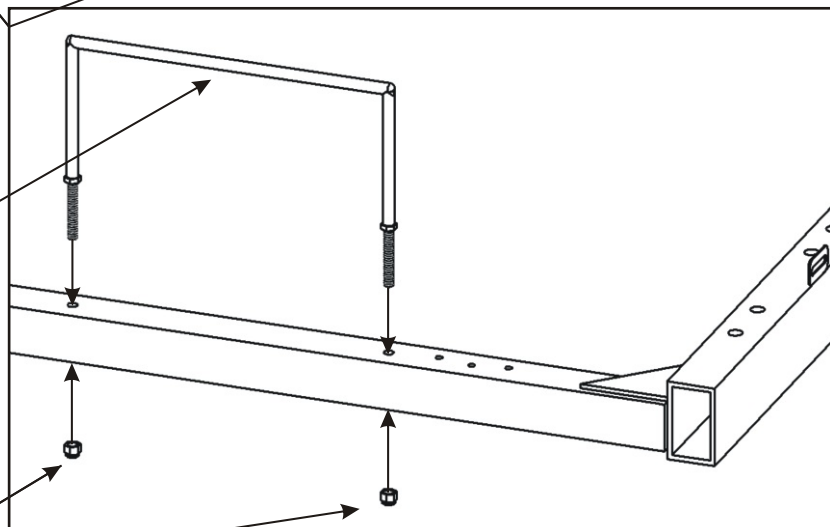


180 - 2ks
160 - 2ks
120,140 - 1ks

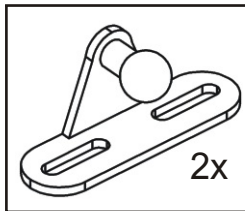
Matice
Samojistná M6



180 - 4ks
160 - 4ks
120,140 - 2ks



10.



V - 4x17

4x



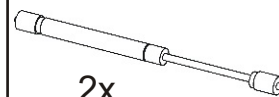
Eurošroub



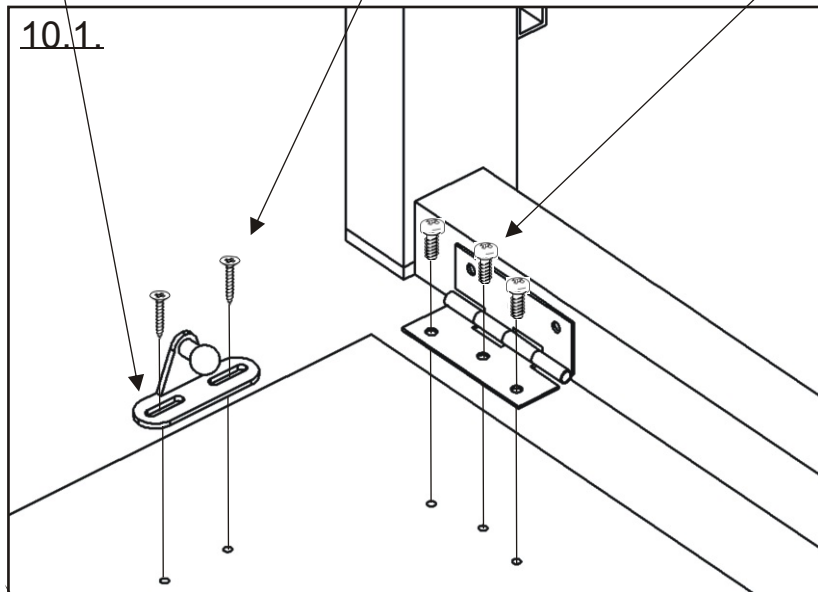
120-12ks
140,160-15ks
180-18ks

Plynový píst malý

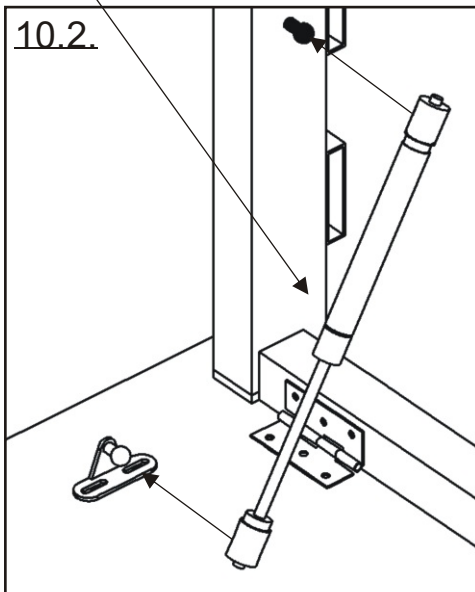
2x



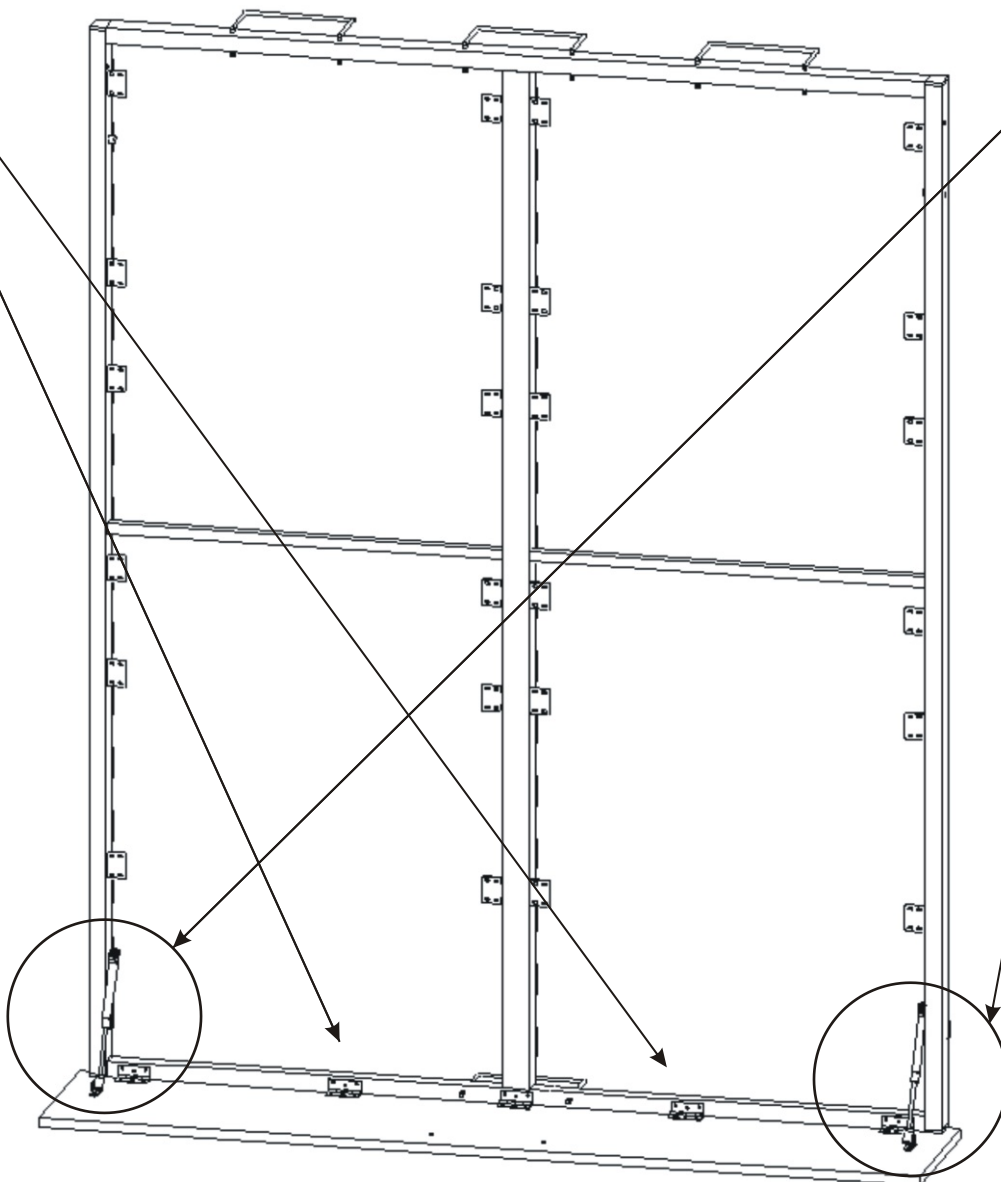
10.1.

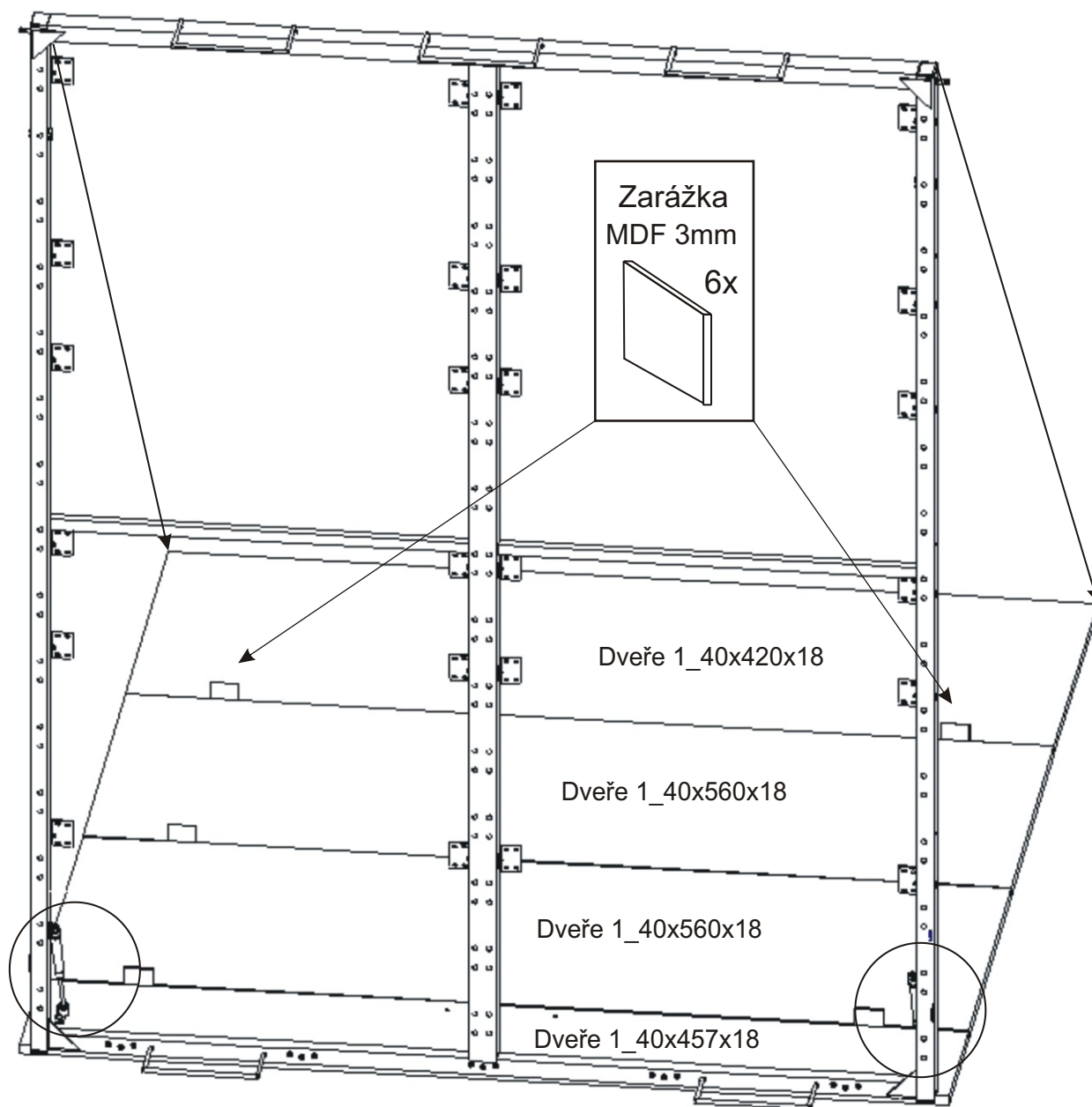


10.2.



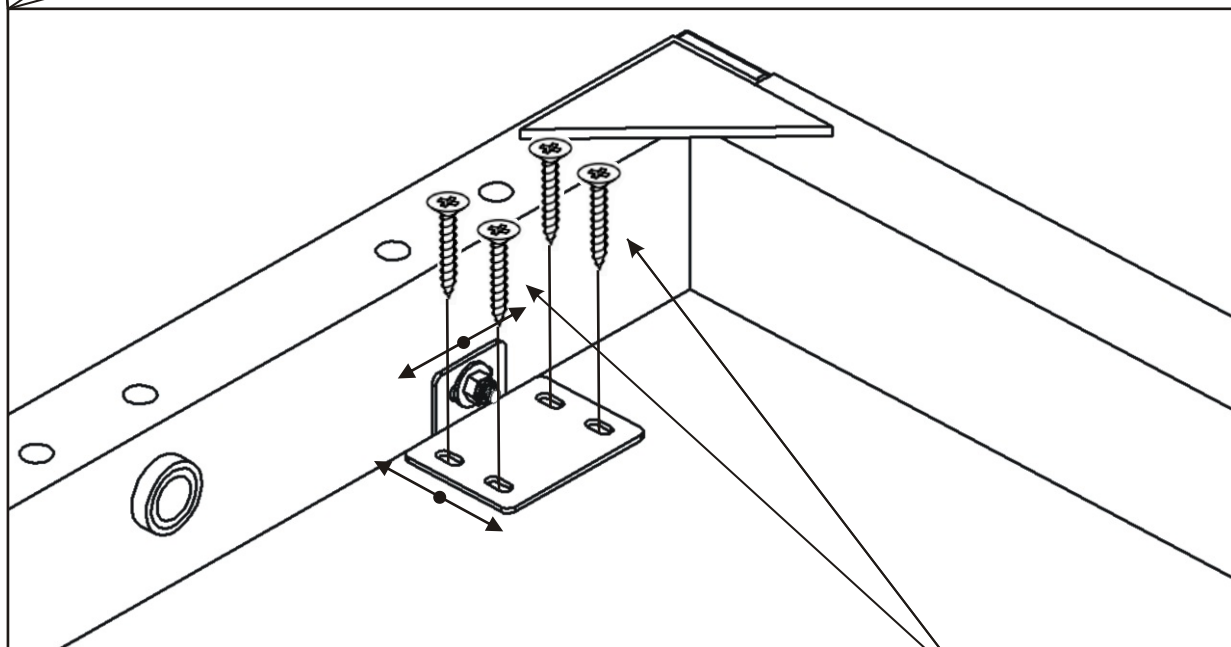
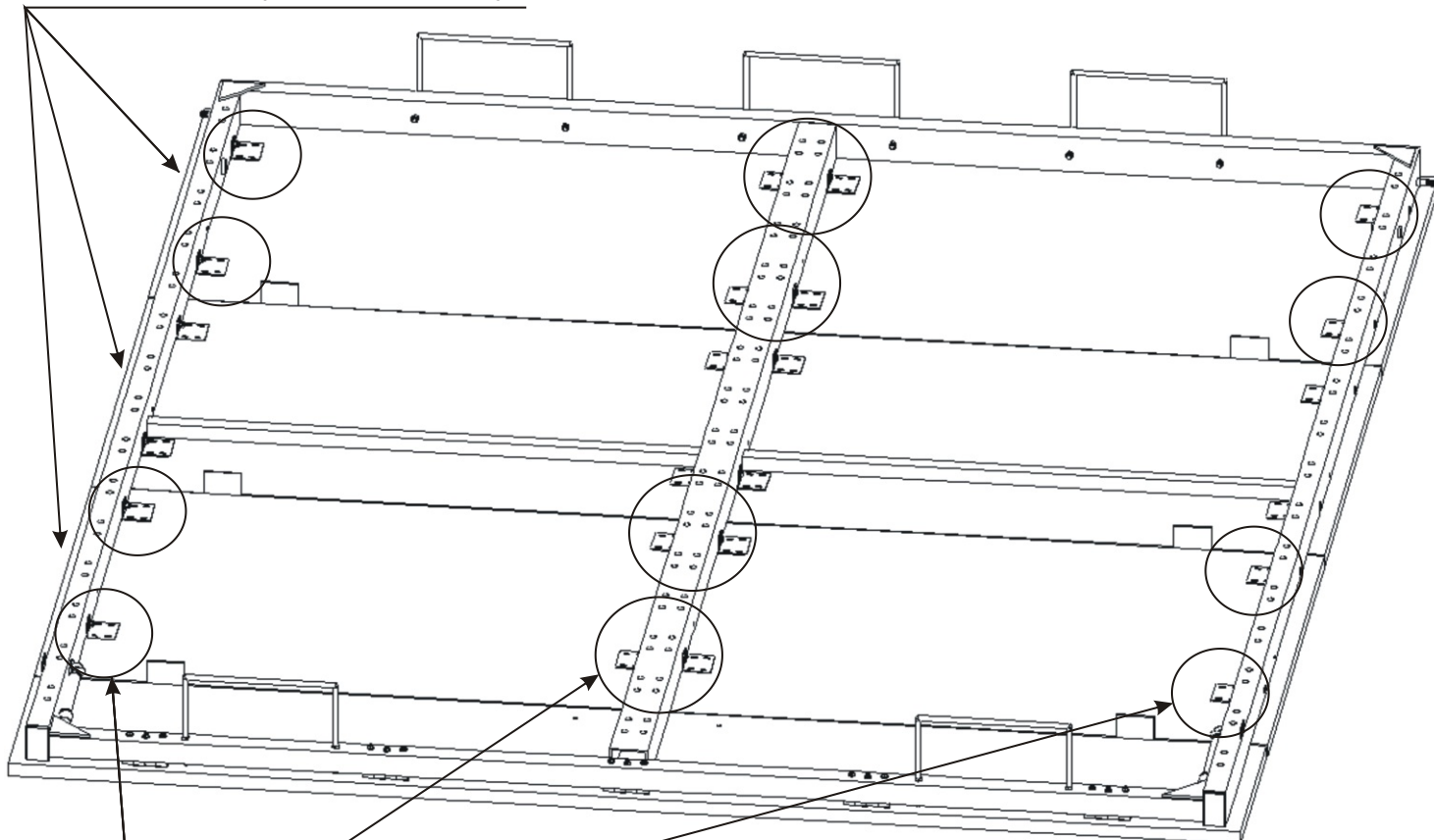
Připevníme malý píst na čep a na rám postele.



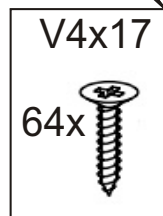


12. Osazení dveří k rámu

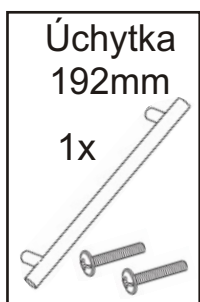
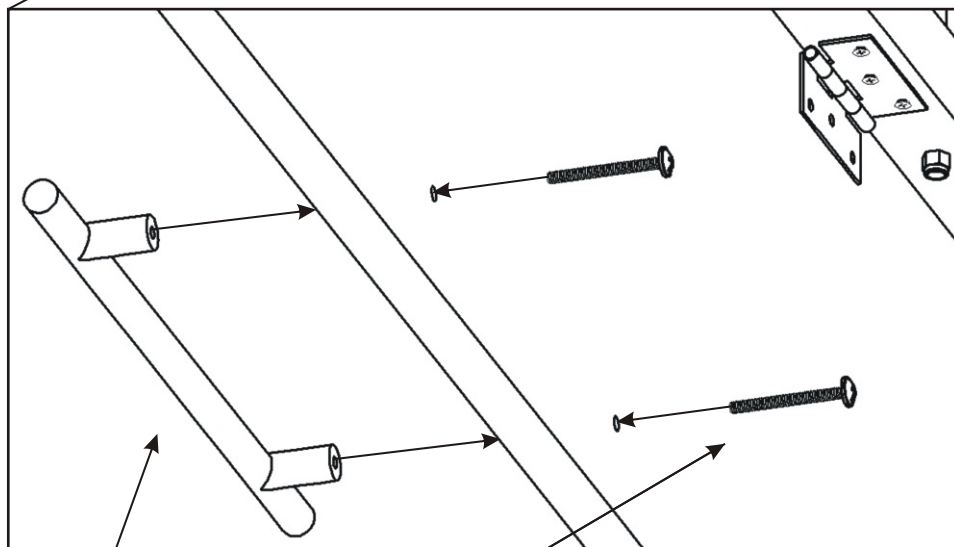
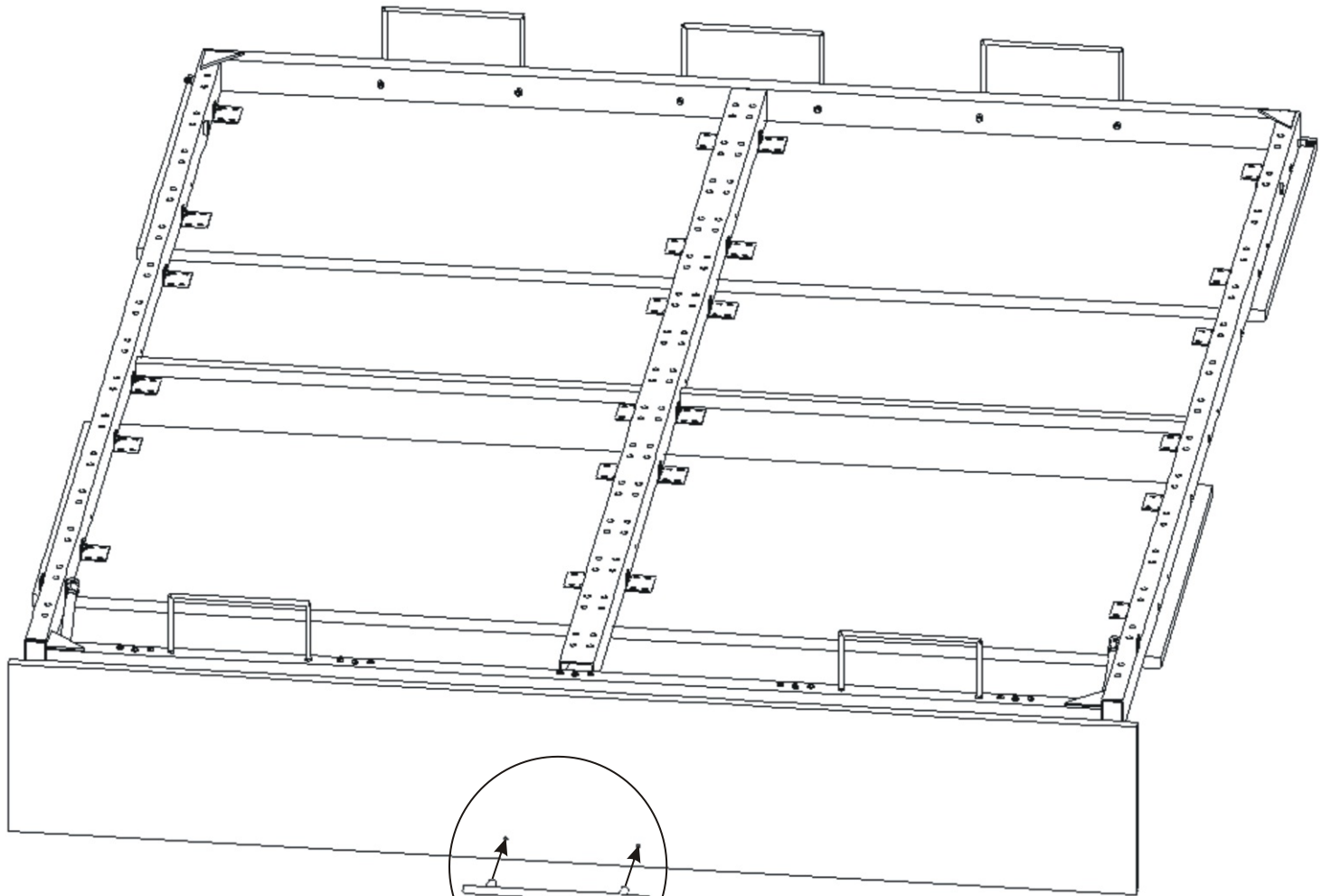
Srovnáme hrany dveří do roviny.



*Pomocí vrtů připevníme rám postele ke dveřím.
Prostřední desku dveří nepřipevňujeme.*

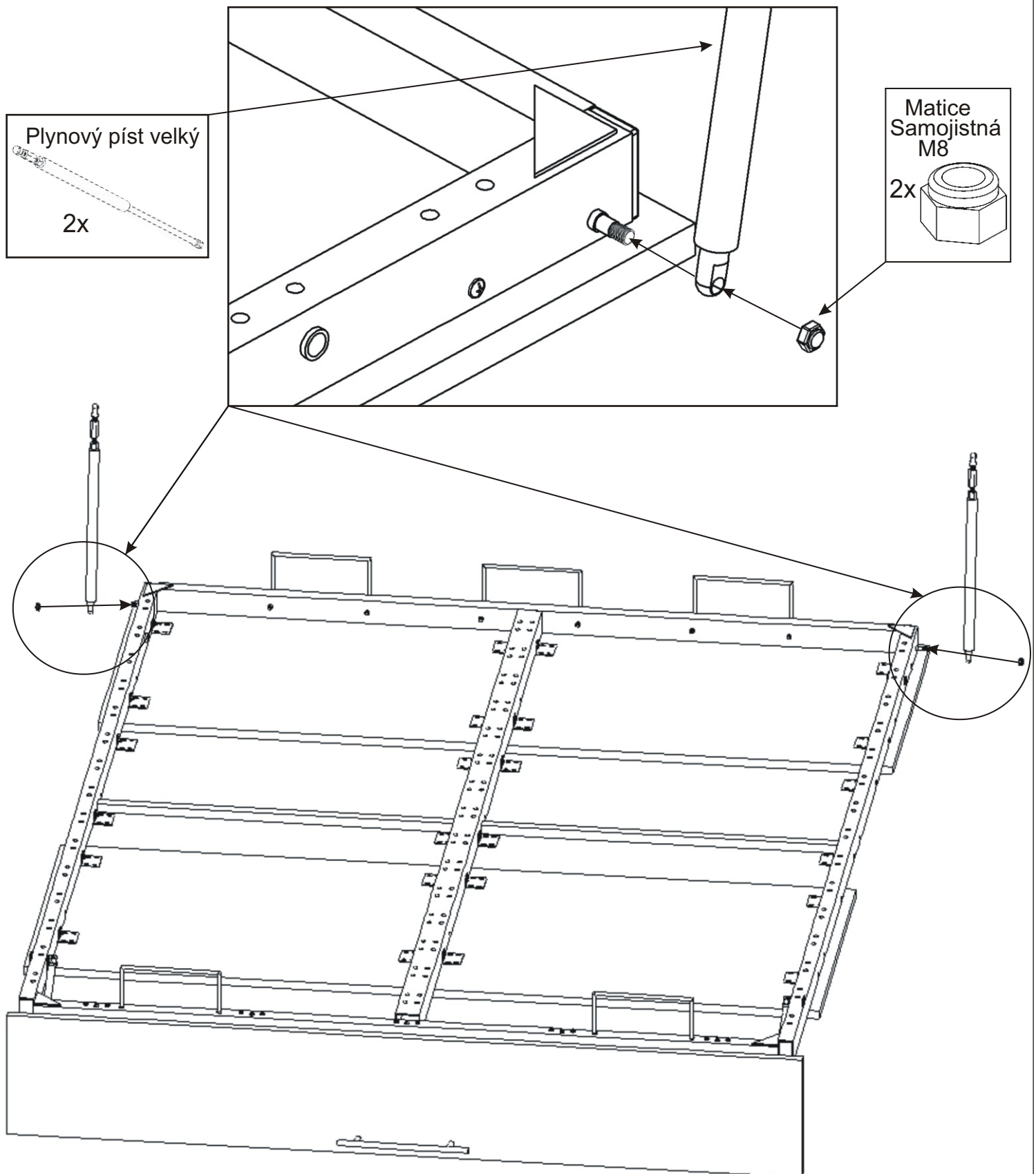


13.



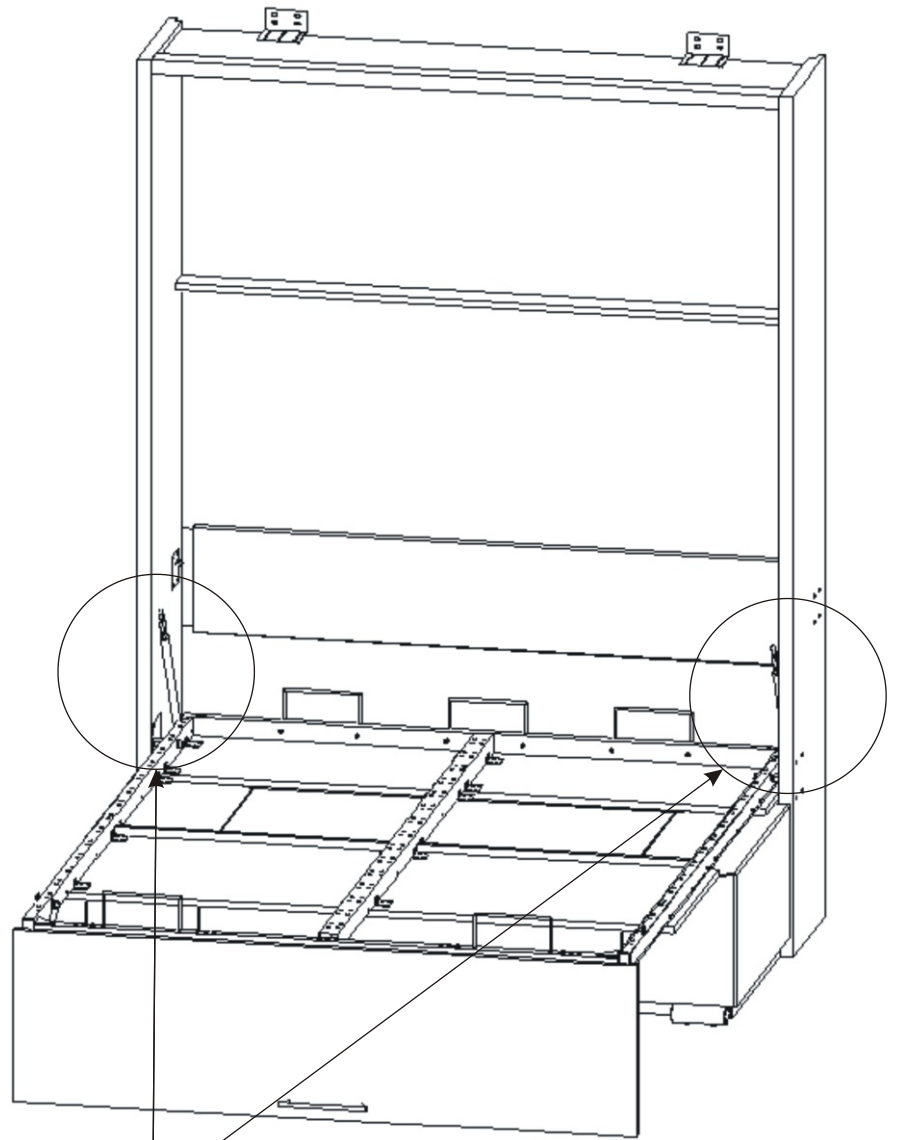
14.

K rámu připevníme velký píst a zajistíme maticí, matici úplně nedotahujeme píst se má volně pohybovat.

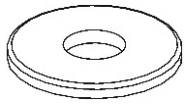


15.

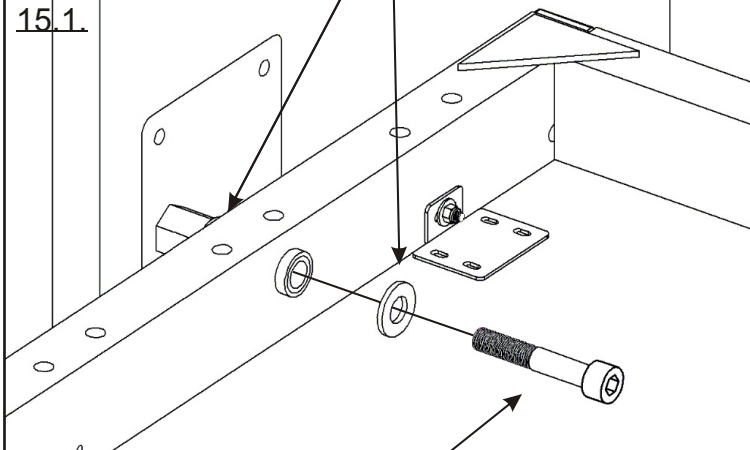
- 1) Ve dvou lidech přisuneme rám postele do korpusu.
- 2) Pomocí šroubu M12x70 a podložky přišroubujeme rám postele ke spodnímu plechu na korpusu postele.
Šroub nedotahujeme napevno, musíme nechat vůli kvůli protáčení!



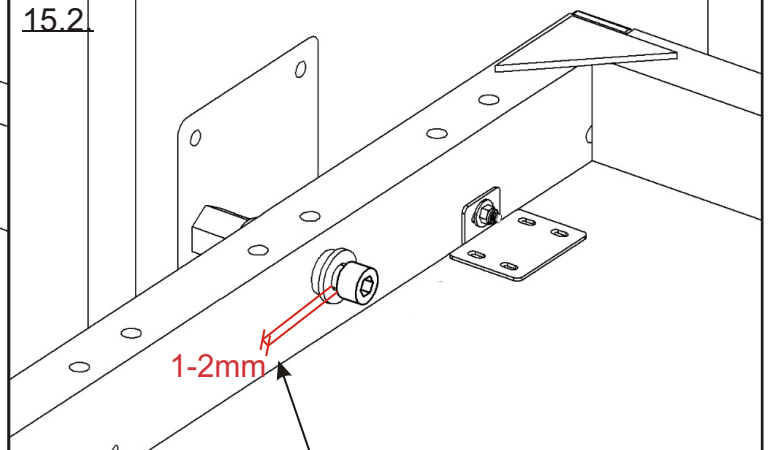
Podložka M13
4x



15.1.



15.2.



M12x70

2x



*Šroub M12x70 nedotahujeme zcela, necháme mezi hlavou šroubu a podložkou mezeru cca 1-2mm.
Jinak hrozí nenávratné poškození rámu!!!*

16.

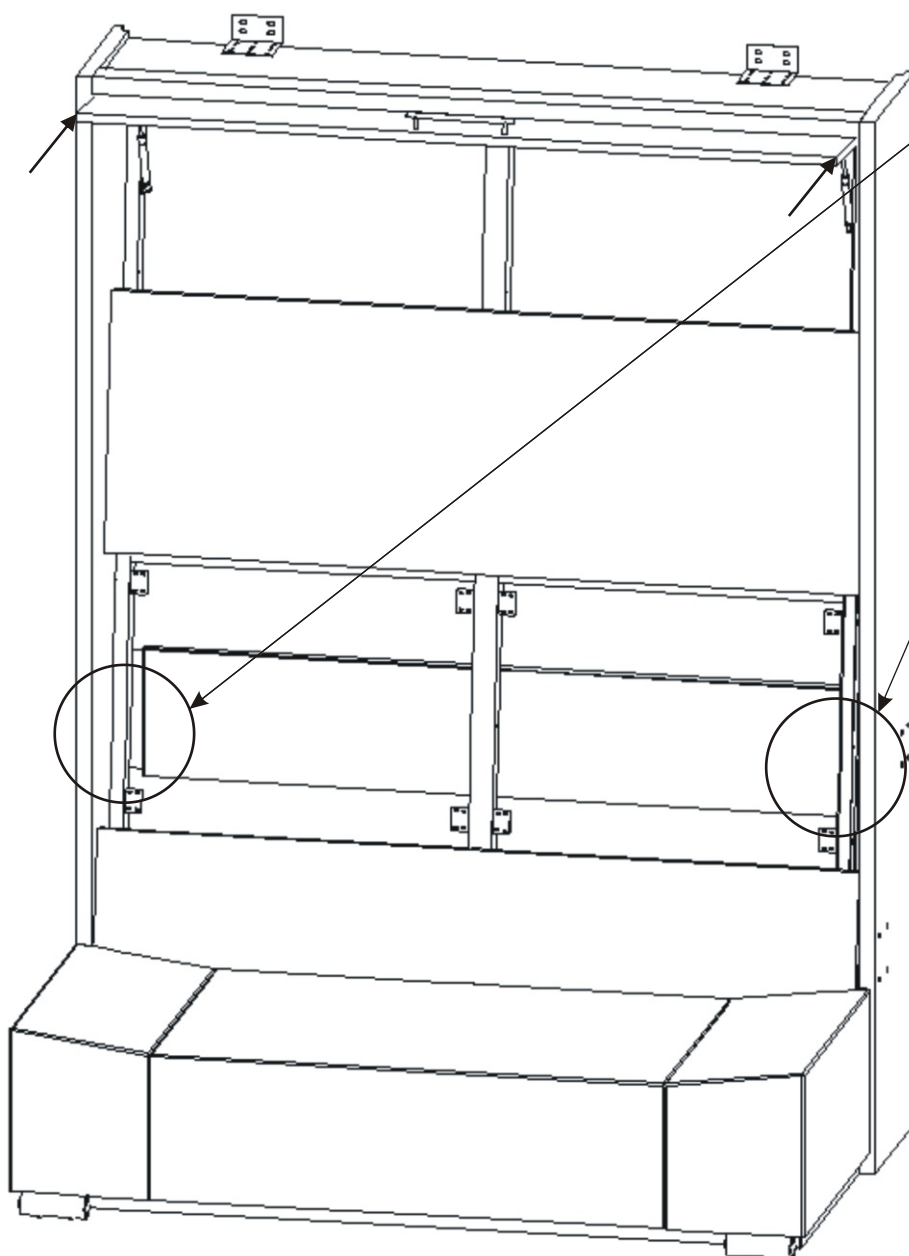
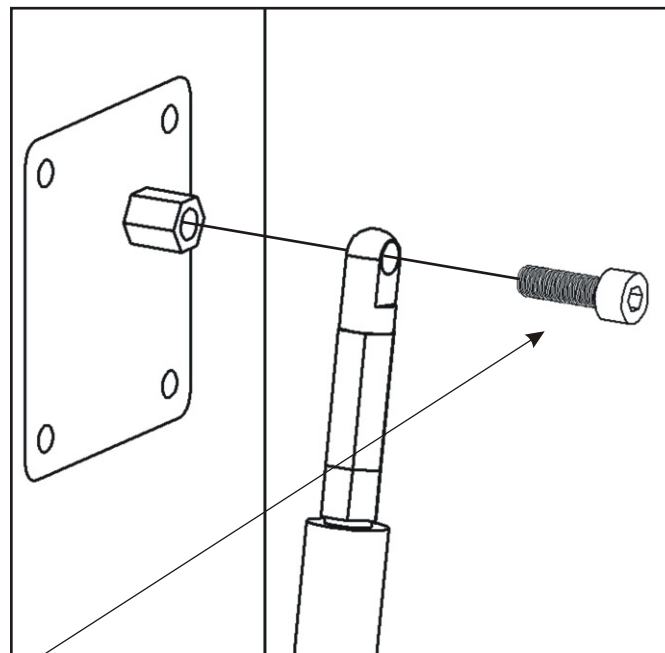
Písty se upevňují při zavřených dveřích.

*Poloha pro nasazení pístů
na mechaniku v korpusu (horní čepy).*

- 1) Dveře vyklopíme do vodorovné polohy a celou pohyblivou část zatlačíme dovnitř.
- 2) Nyní volně nasadíme písty do horních čepů.

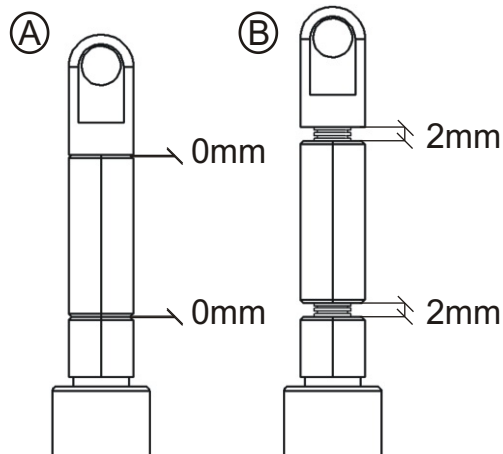
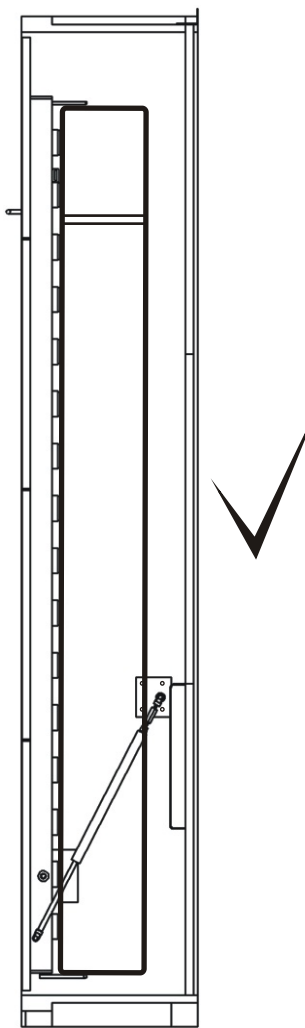
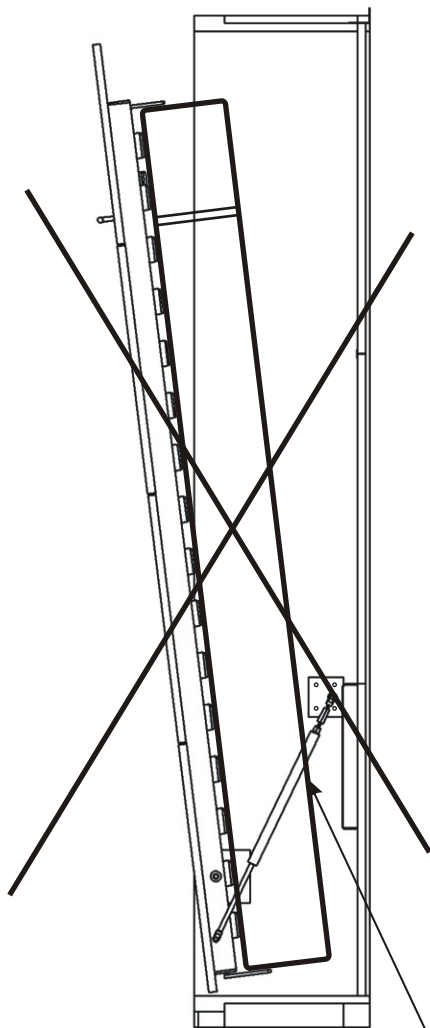
M8x25

2x



17. Nastavení pístu výklopné postele

Toto nastavení pístu se používá jen v případě, pokud se dveře spolu s matrací nedovírají.

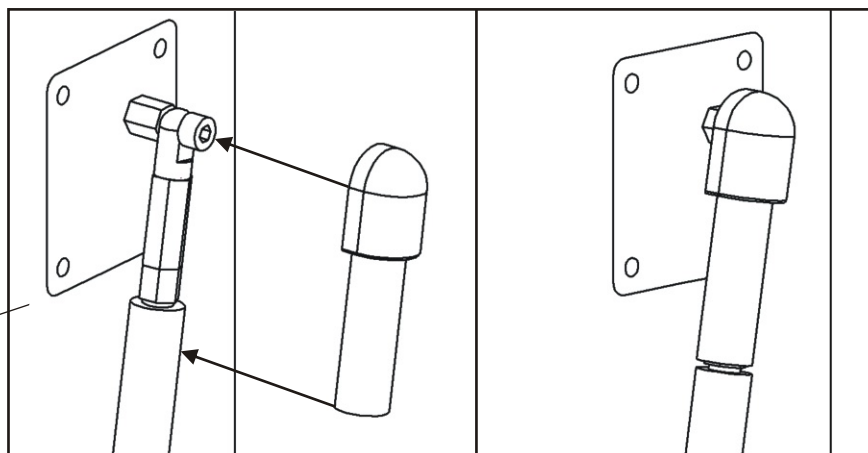
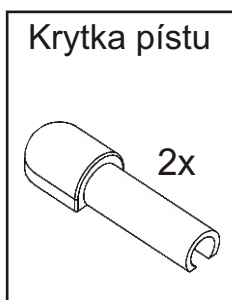


Nastavení rozteče pístů:

Při montáži výklopné postele použijeme písty, které jsou nastaveny jako na obrázku A. pokud dveře spolu s matrací nedovírají, nastavíme rozteč pístu lehkým rozevřením o cca 1 až 2mm.

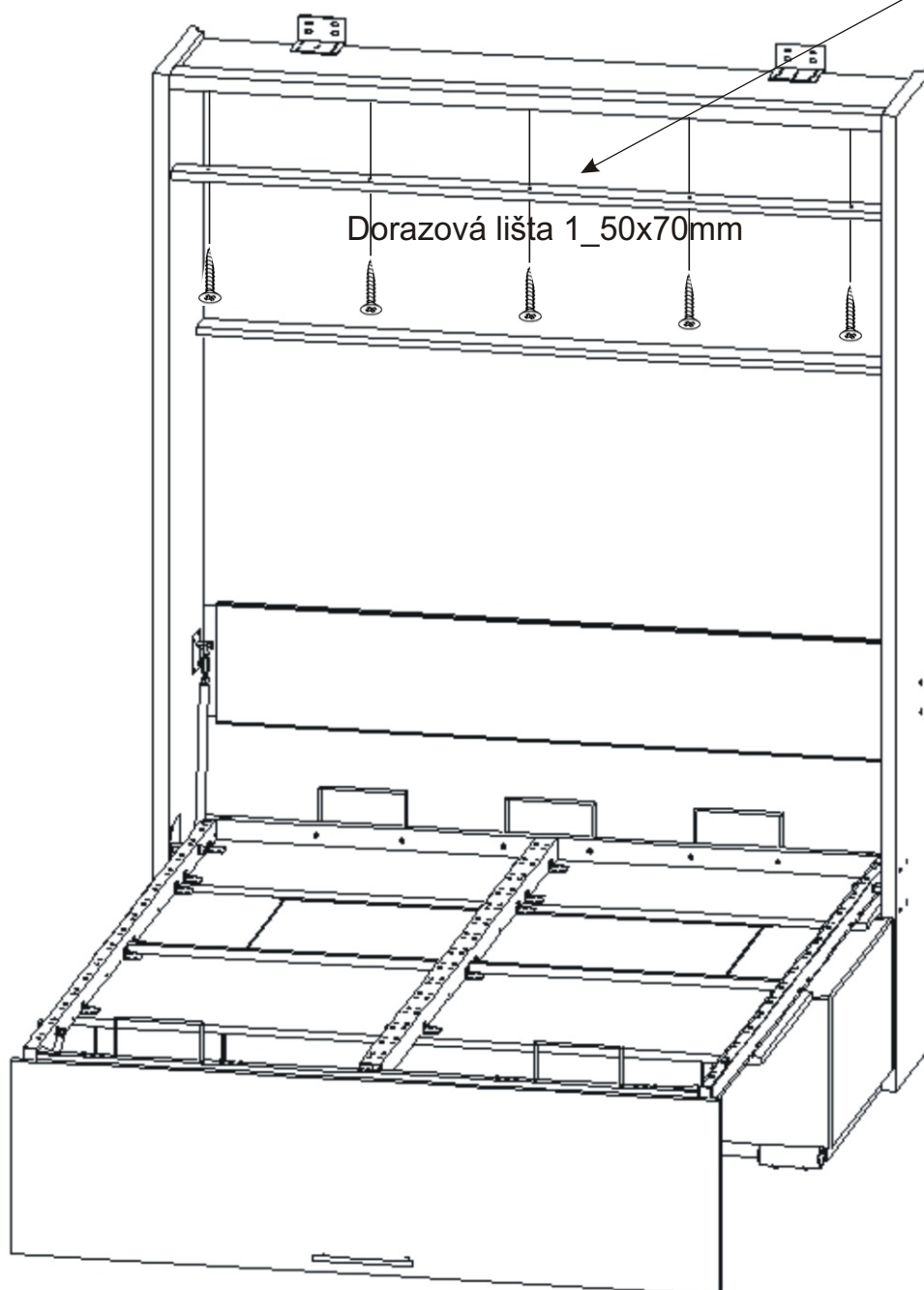
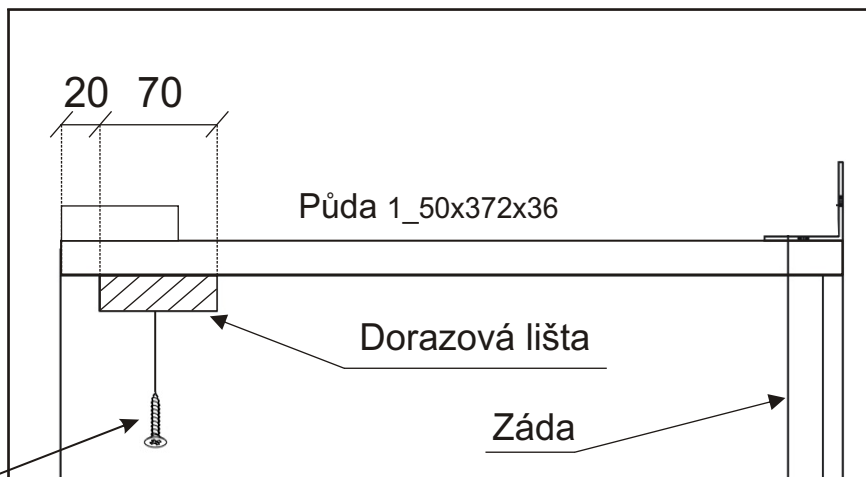
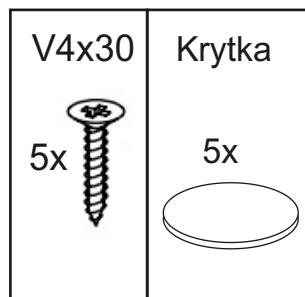
Maximální rozevření je 3mm !!!

Pokud nastavíte větší rozteč, NEVRATNĚ poškodíte písty. Na toto poškození se nevztahuje reklamacce.

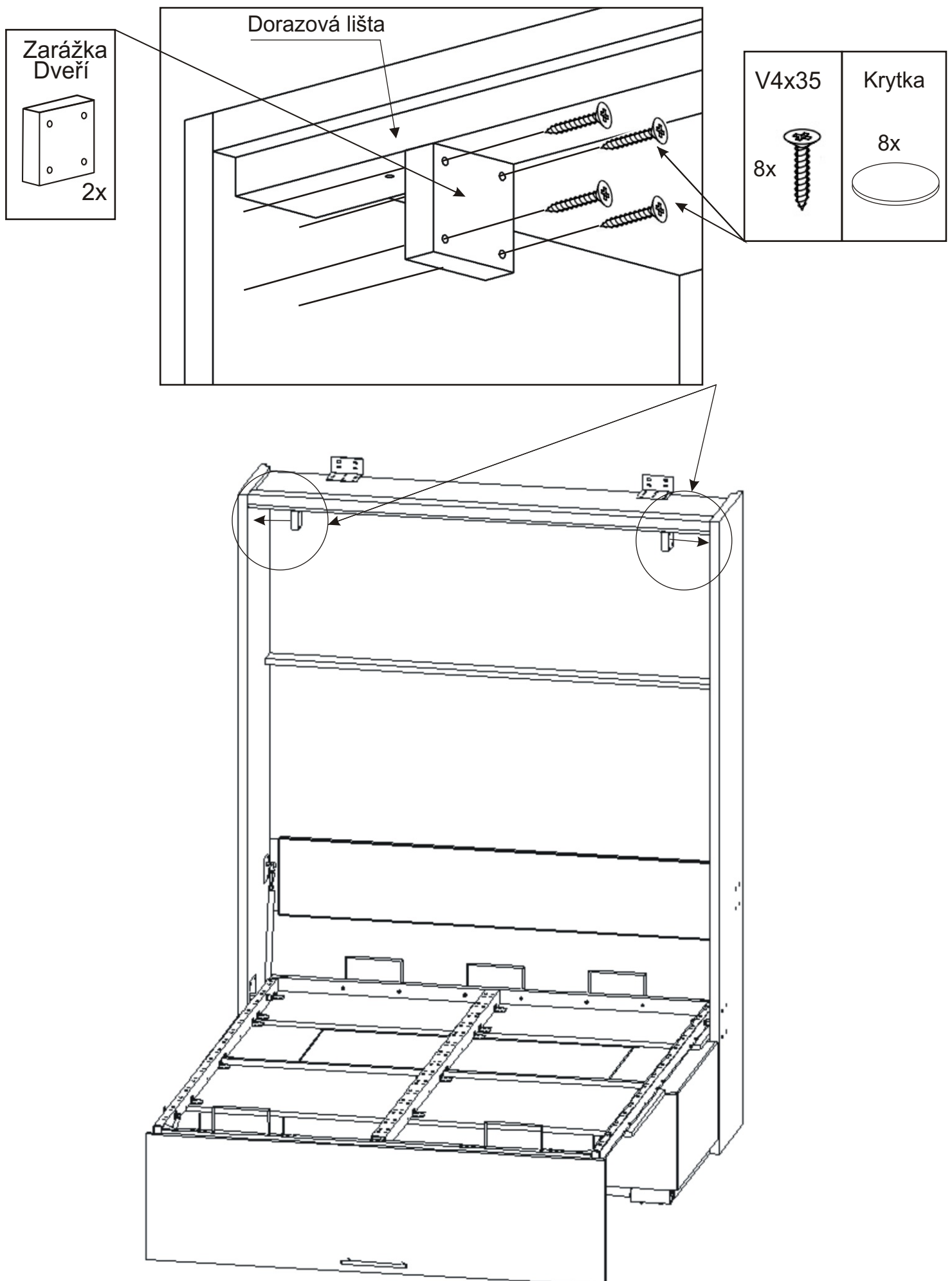


18.1.

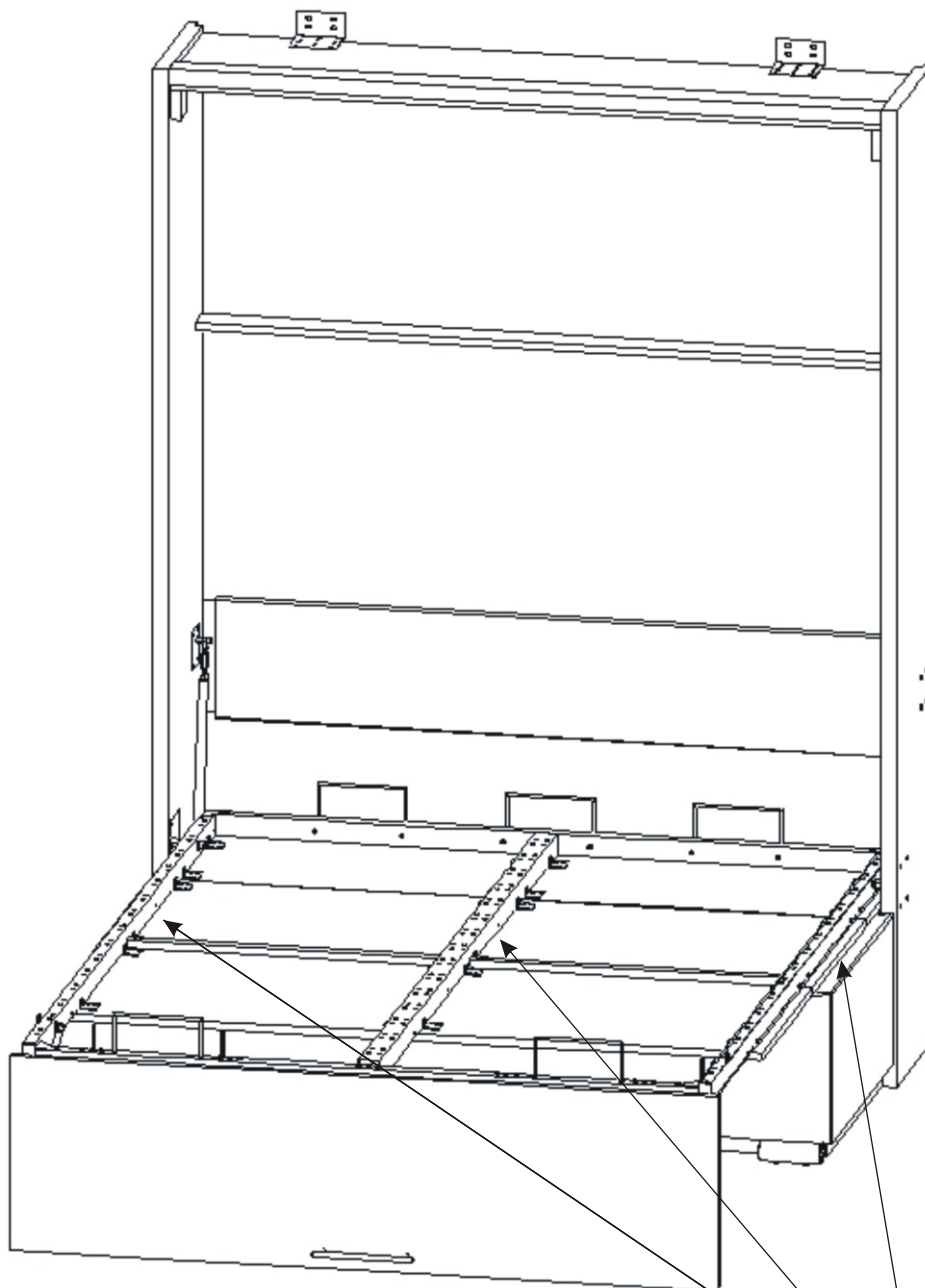
Pomocí vrtů připevníme dorazovou lištu 20mm od přední hrany.



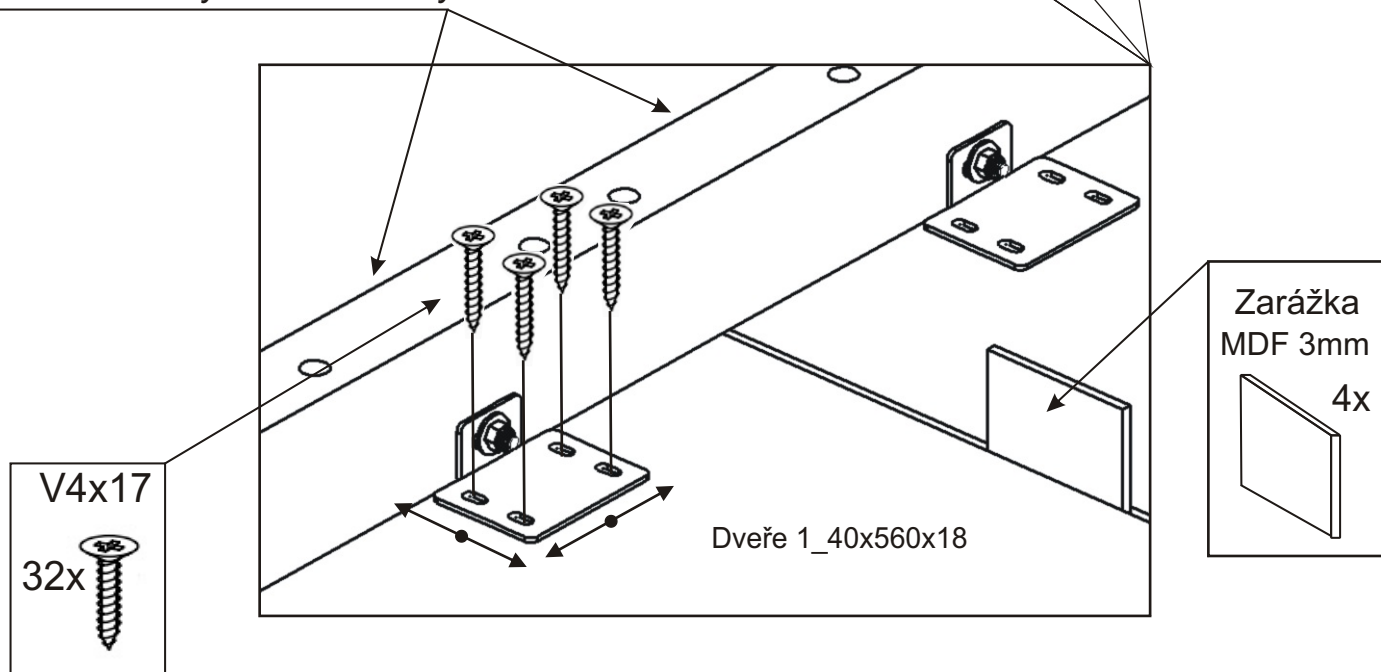
19.



20.

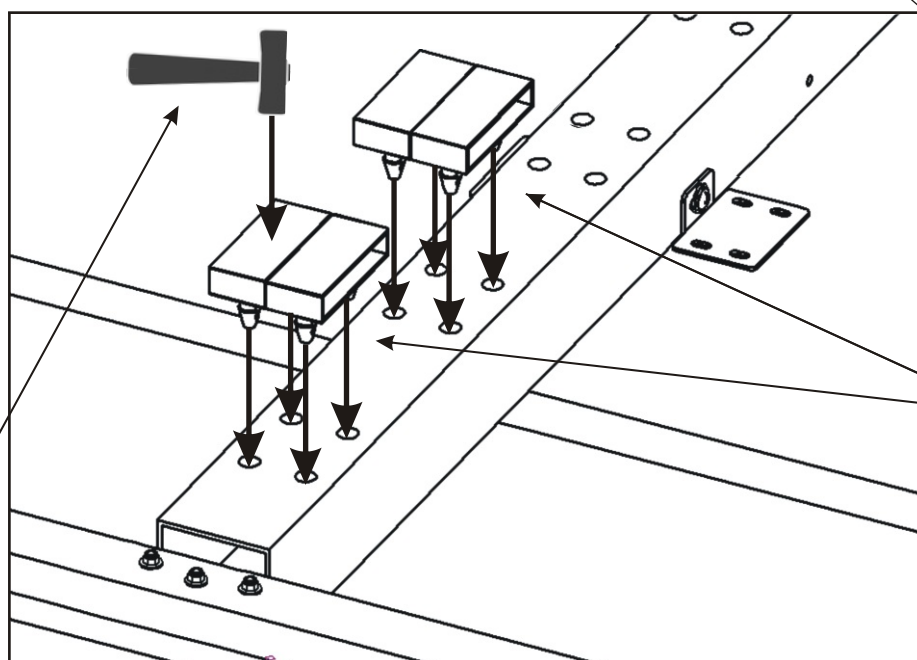
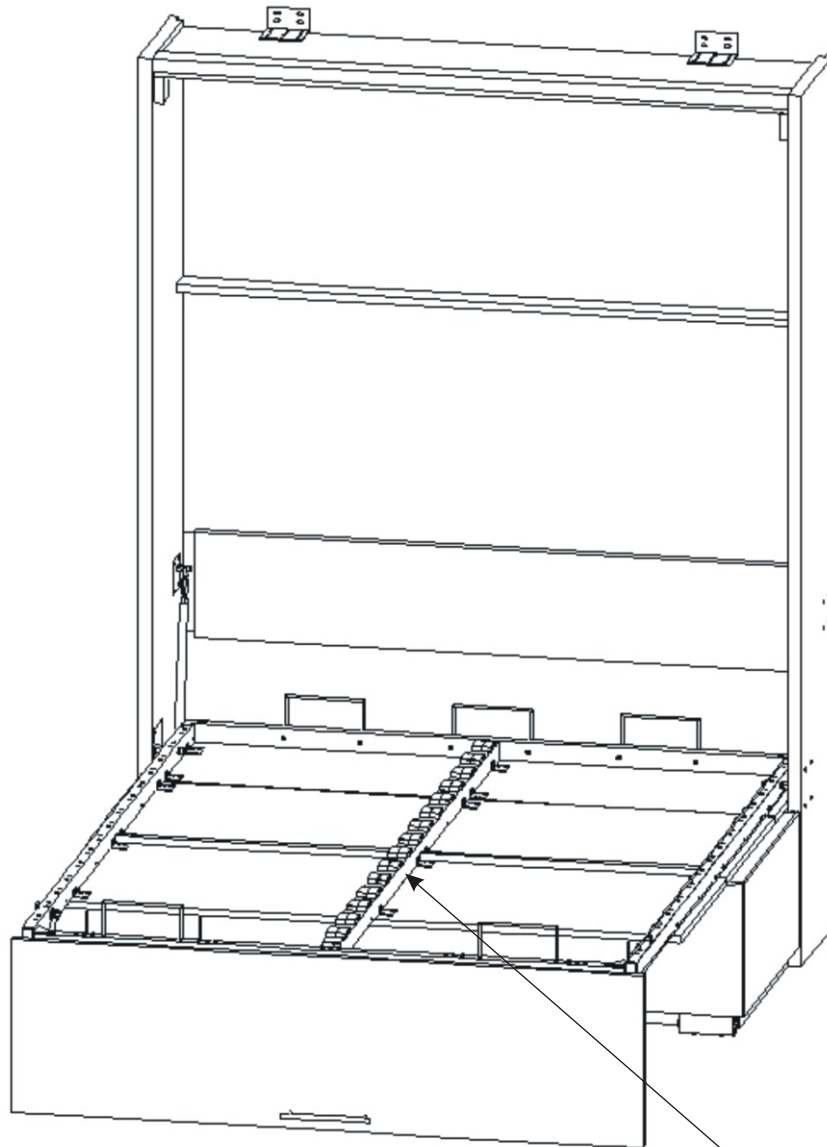


Srovnáme hrany dveří do roviny.

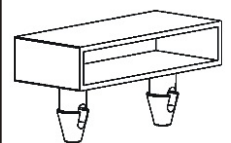


21. Nasazení lamel

Jako první nalepíme držáky lamel na prostřední část rámu.



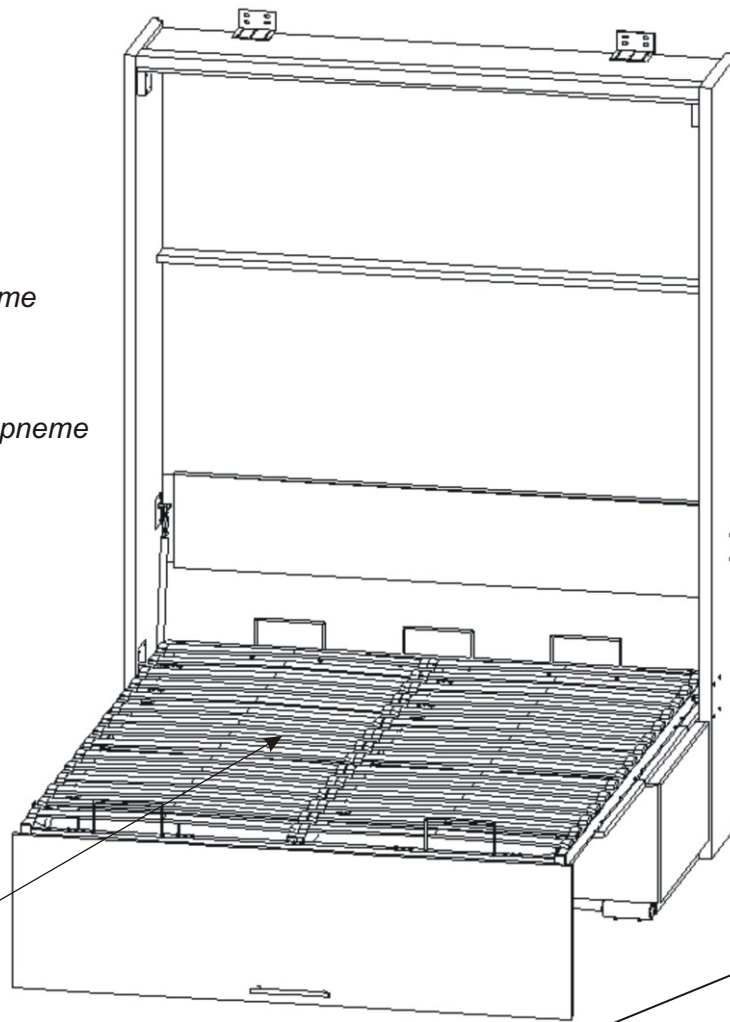
Držák lamel
30x



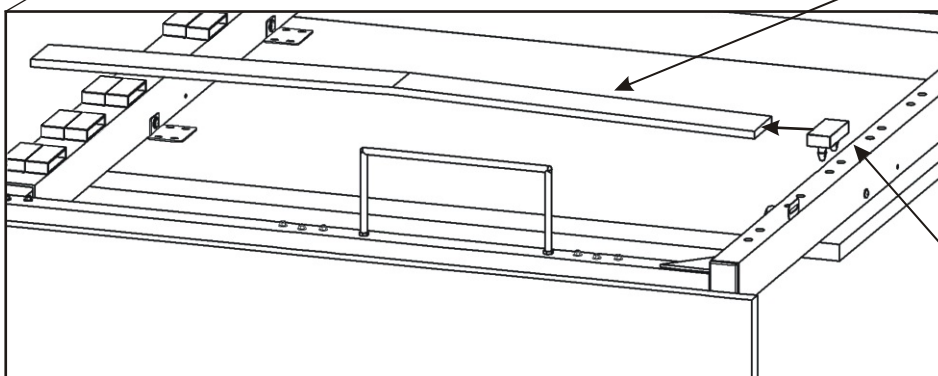
Opatrně nalepíme držáky lamel, pozor nemůžeme použít kovové kladivo, aby nedošlo k poškození držáku.

22. Nasazení lamel

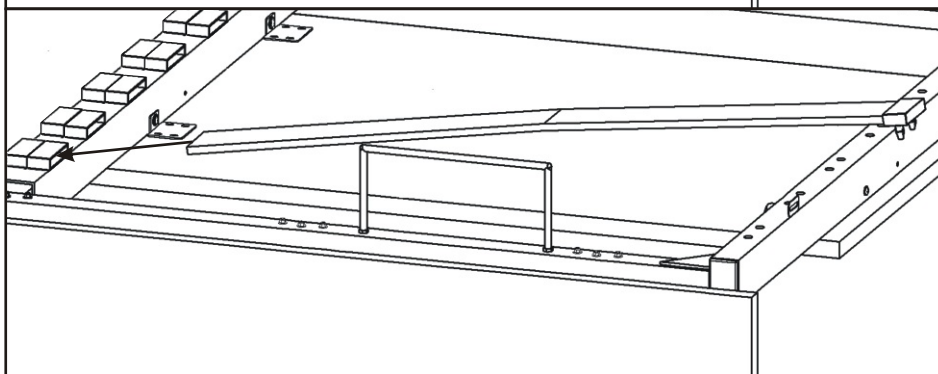
- 1) Na jeden konec lamely nasadíme plastový držák lamel.
- 2) Volný konec lamely nasadíme na držák na rámu.
- 3) Lamelu s držákem lamel naklepeme na rám.



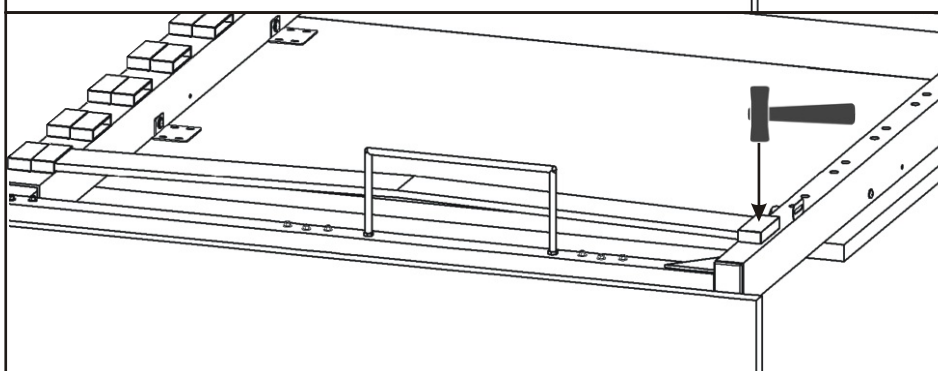
22.1.



22.2.

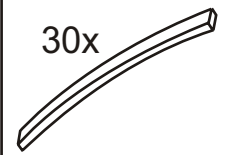


22.3.



Lamely

30x



Držák lamel

30x

