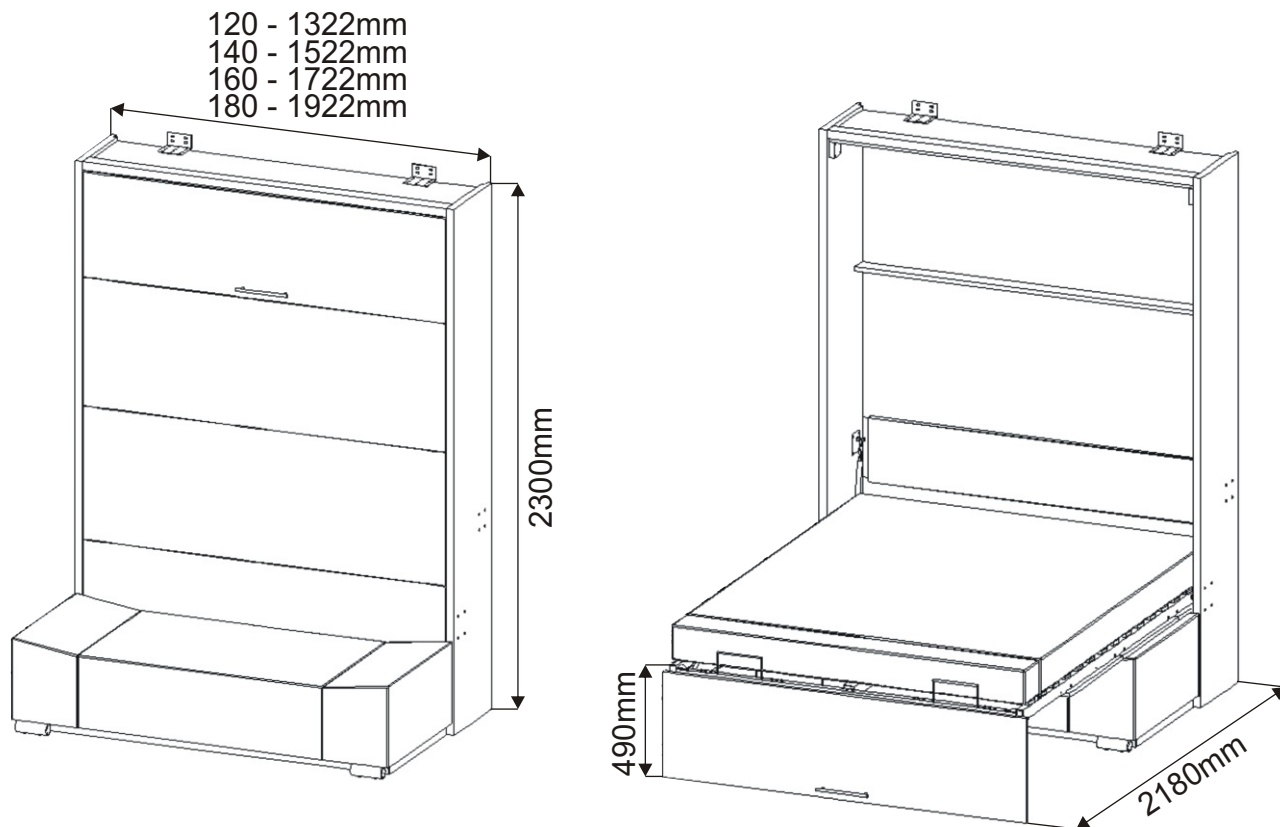

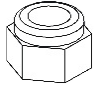

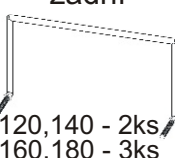
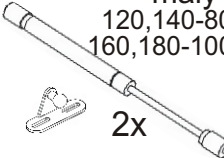
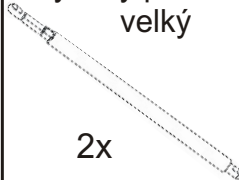

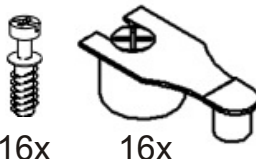
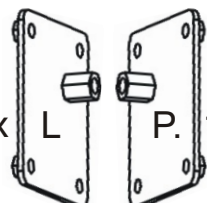
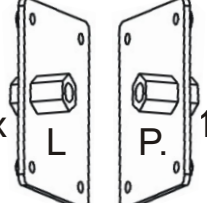
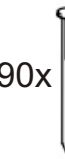

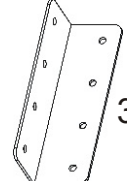
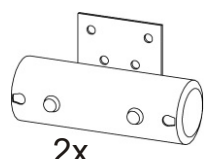
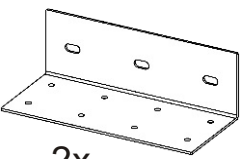
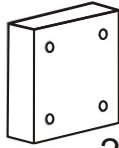
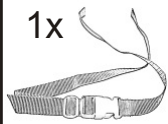
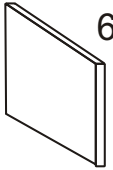


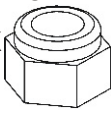


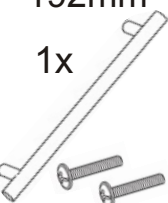
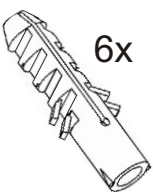







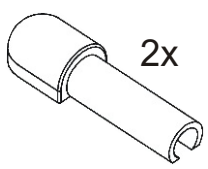


VS 21058P 120,140,160,180 - Sofa

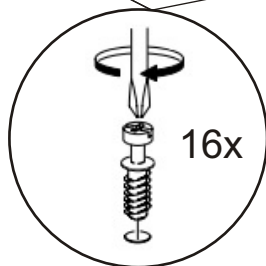
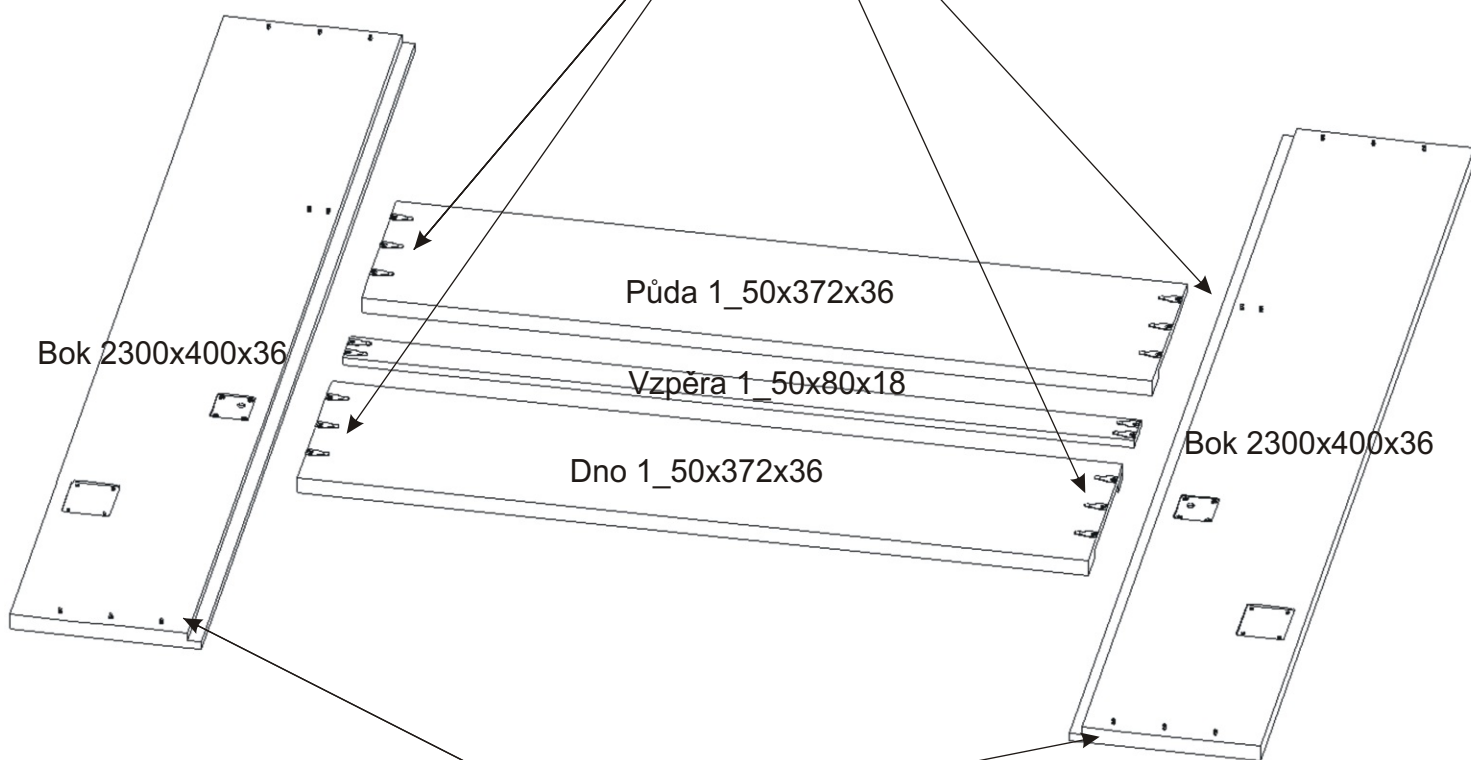
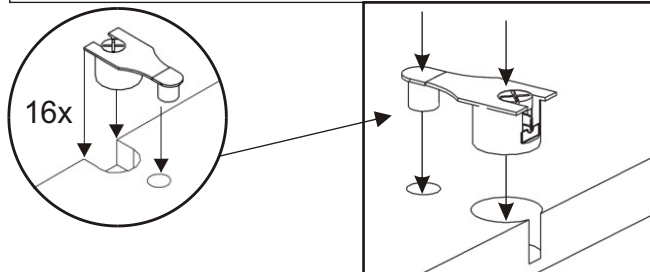


Při nejasnostech s montáží se nám ozvěte, předáme vám našeho technika.

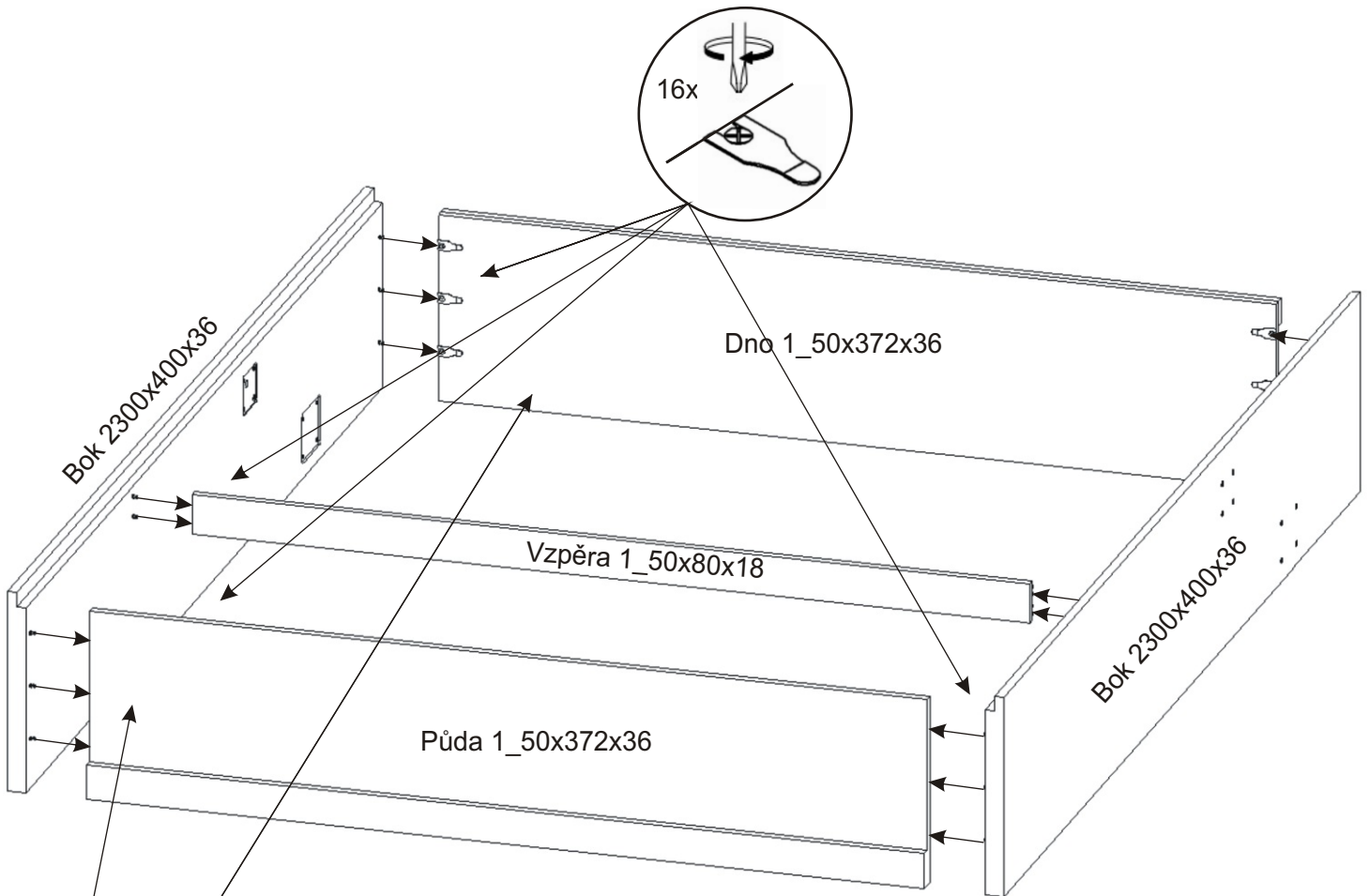
Eurošroub  120-12ks 140,160-15ks 180-18ks	Matice samojistná M6  120,140 - 6ks 160 - 10ks 180 - 10ks	Držák matrace přední  180 - 2ks 160 - 2ks 120,140 - 1ks	Držák matrace zadní  120,140 - 2ks 160,180 - 3ks	Plynový píst malý 120,140-80N 160,180-100N  2x	Plynový píst velký  2x	Lepidlo na kov  1x			
Spojovací excentr Velký + šroubky  16x 16x	Usazovací plech Malý 80x90  1x L 1x P.	Usazovací plech velký 100x120  1x L 1x P.	Hřebík  90x	M 6x35 zápusťný  16x	Spojovací plech 100x30  3x	Kovová válcová noha 50mm  2x			
Úhelník 150x85x45  2x	Zarážka Dveří  2x	Popruh  1x	Zarážka MDF 3mm  6x	Krytka  30x	Podložka M13  4x	Matice M8  2x	V4x35  8x	V4x50  8x	
Úchytka 192mm  1x	Hmoždinka ø12  6x	M8x25  2x	M12x70  2x	V4x17  100x	V4x20  24x	V4x30  5x	V6x70  6x	V4x16  34x	Krytka pístu  2x

1.

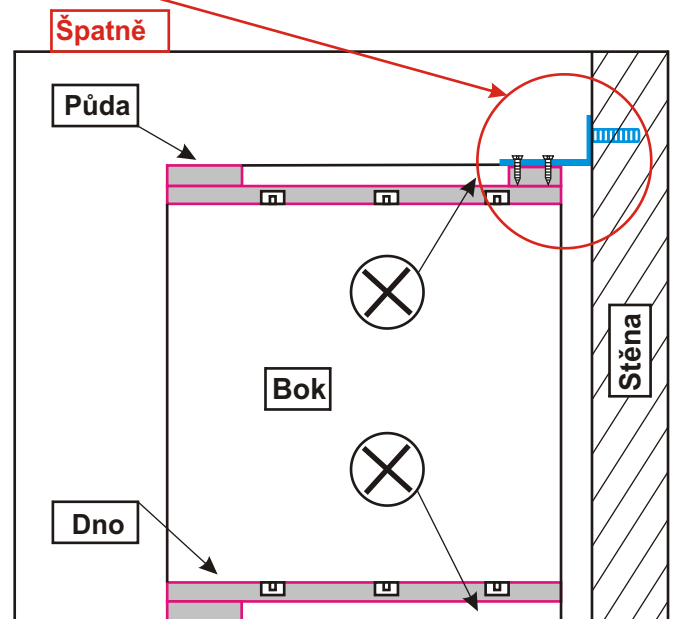
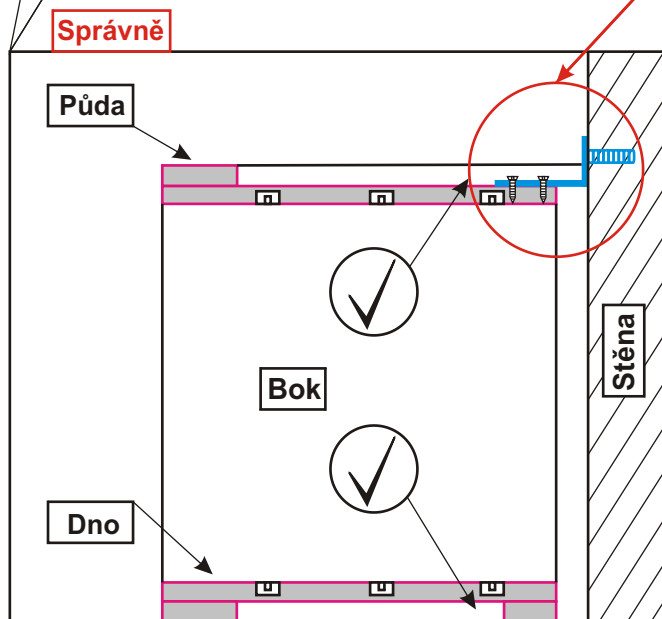
Excentry je důležité naklepávat souběžně (*ideálně gumovým kladívkem*) na jednu i druhou stranu, aby nedošlo k vylomení.



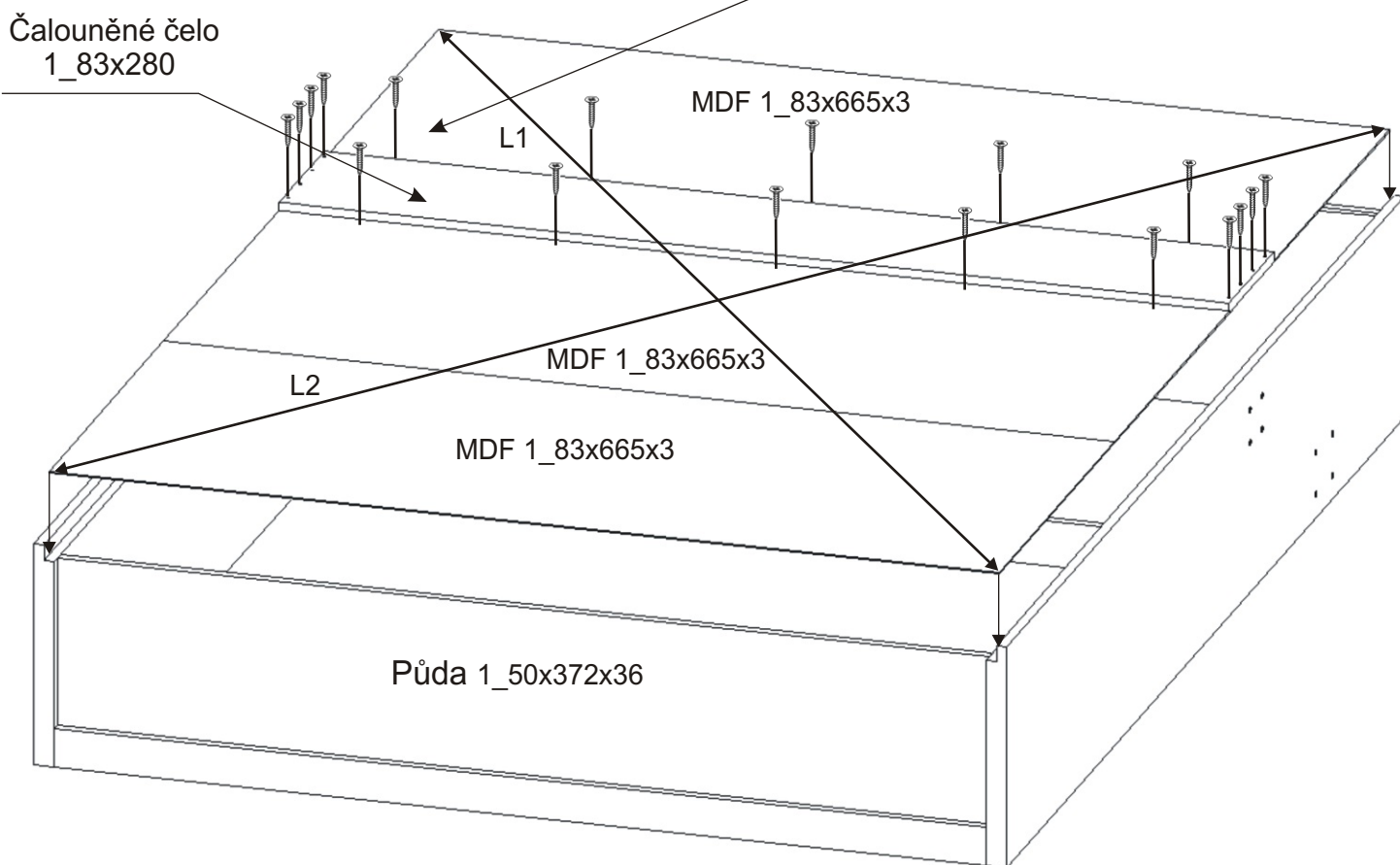
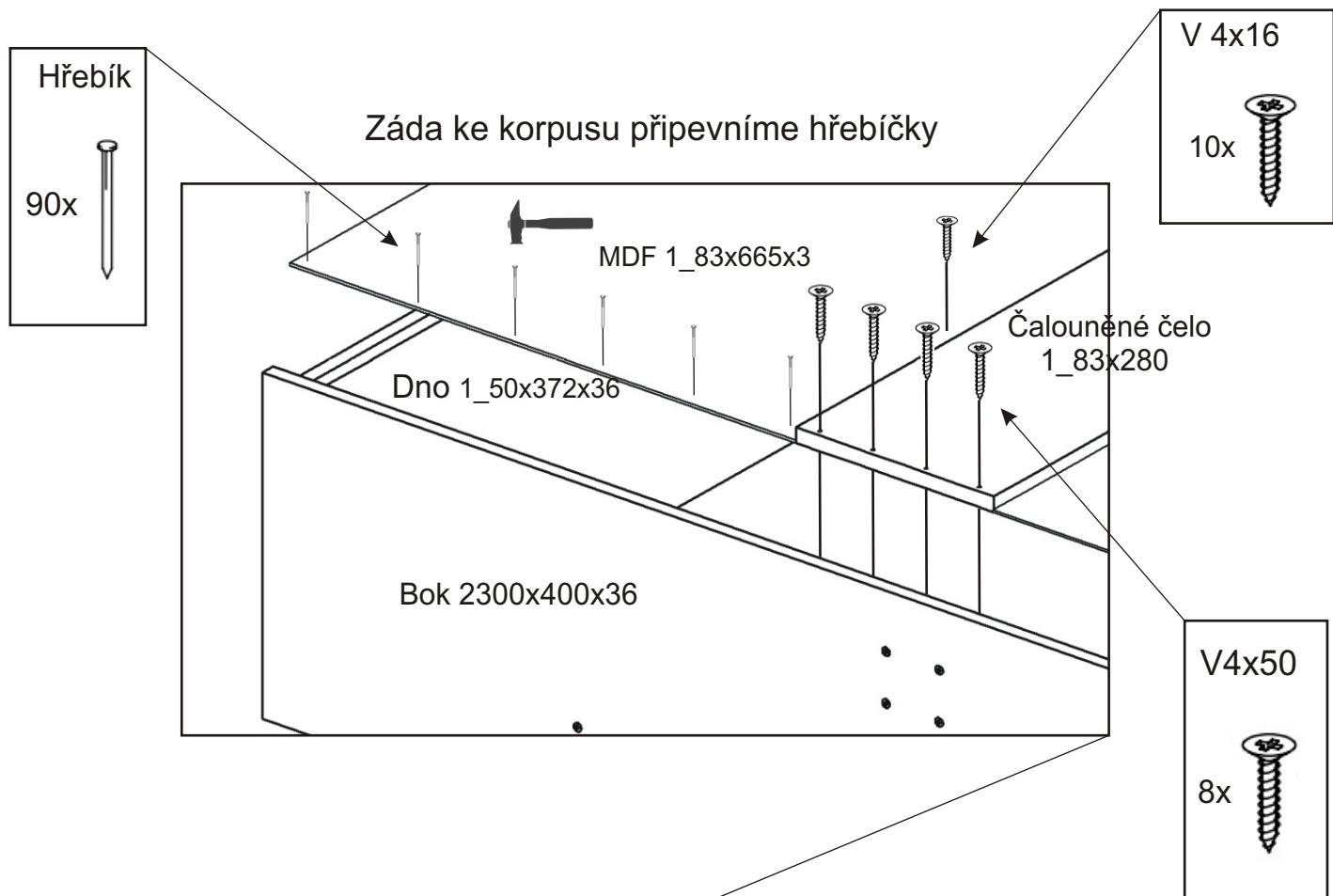
2.



**Je důležité neprohodit půdu za dno!!
Vrutky musí být upevněny do široké desky,
ne do lišty!
Jinak hrozí pád výklopné postele
a nebezpečí vážného úrazu!**



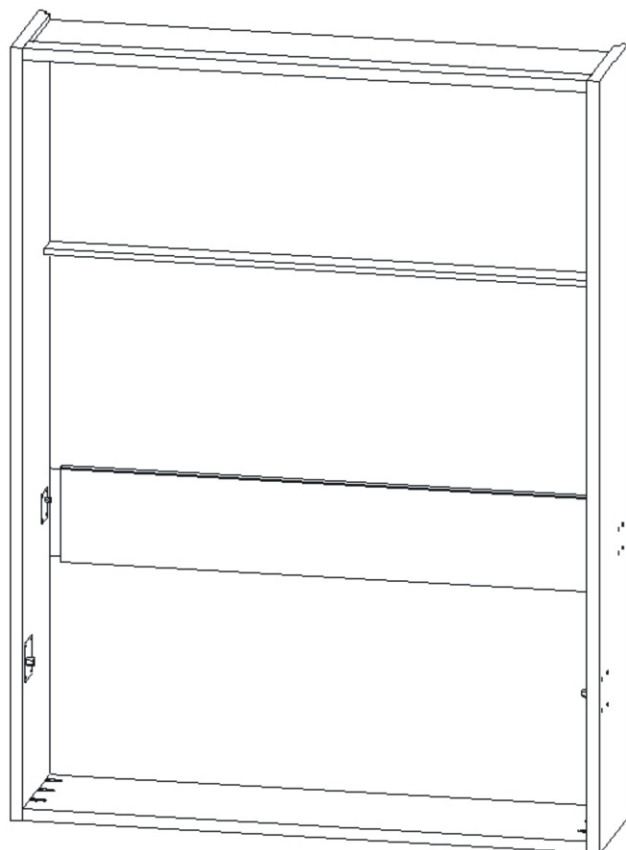
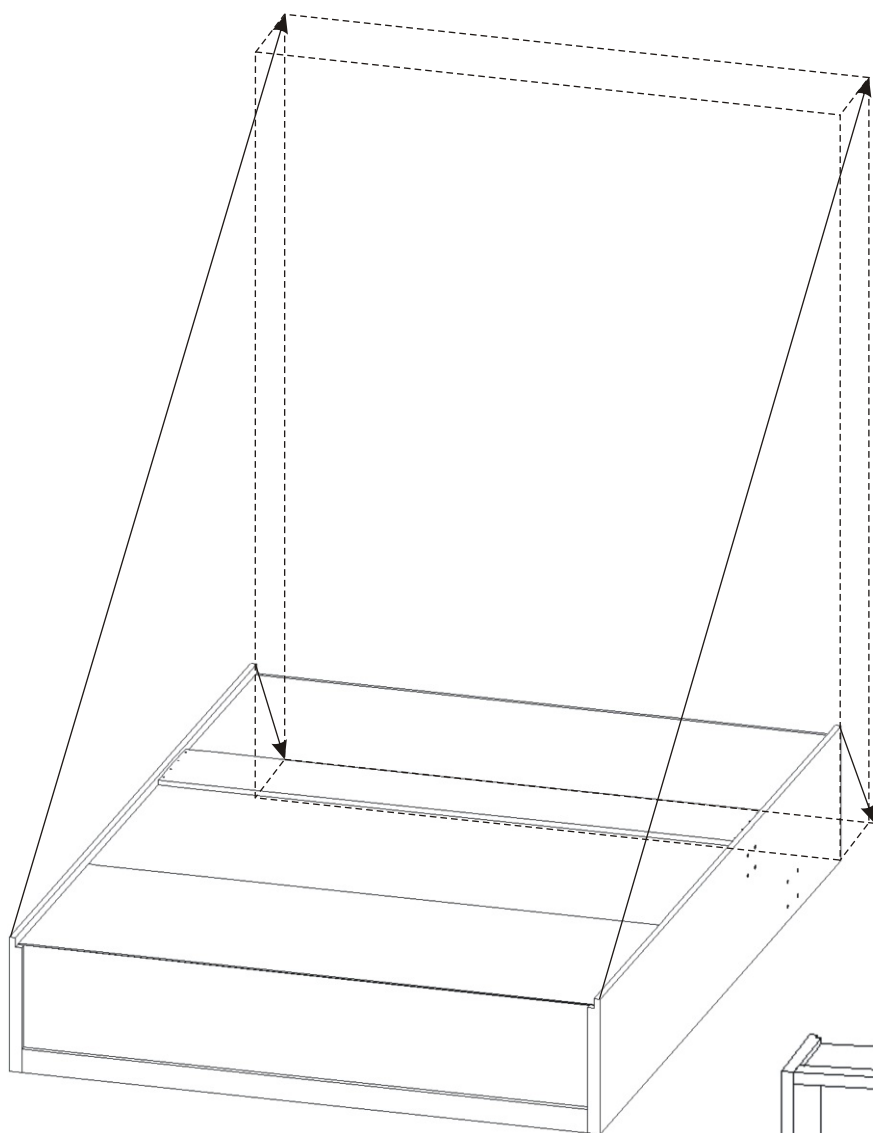
3.



Než připevníme záda skříně je důležité změřit změřit a vyrovnat úhlopříčky $L1 = L2$.

4.

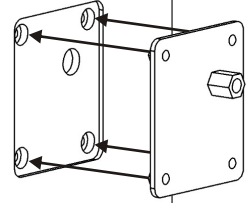
Nyní pomocí dvou lidí zvedneme korpus postele.



5.

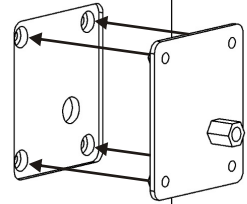
Připevnění malého usazovacího plechu 80x90:

VS šíře 120,140,160

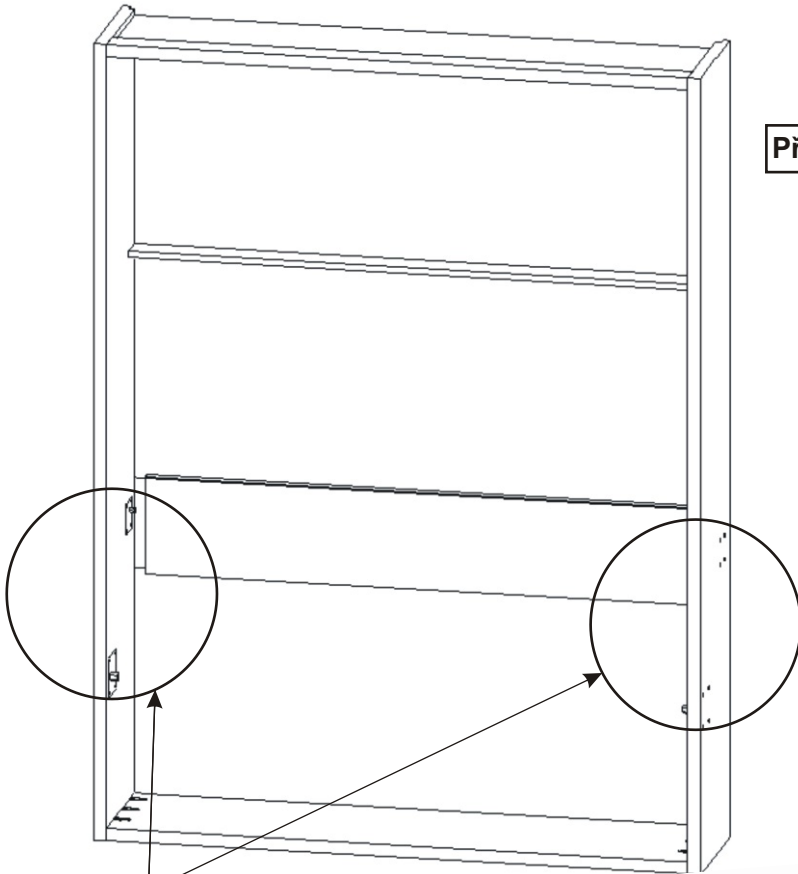


↓ DNO

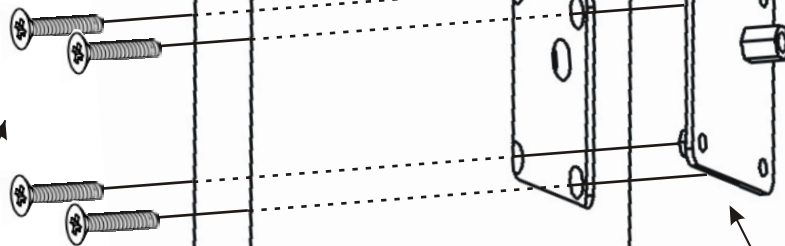
VS šíře 180



↓ DNO



↑ PŮDA

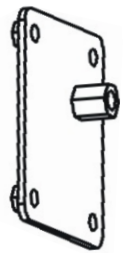


Bok 2300x400x36

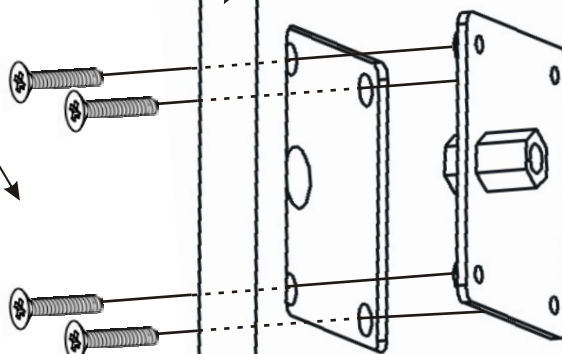
Čalouněné čelo
1_83x280

Usazovací
plech malý
80x90

2x

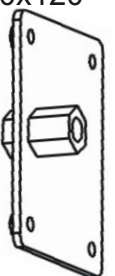


Přední olepená hrana



Usazovací
plech velký
100x120

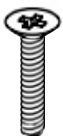
2x



↓ DNO

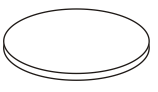
M 6x35
zápustný

16x



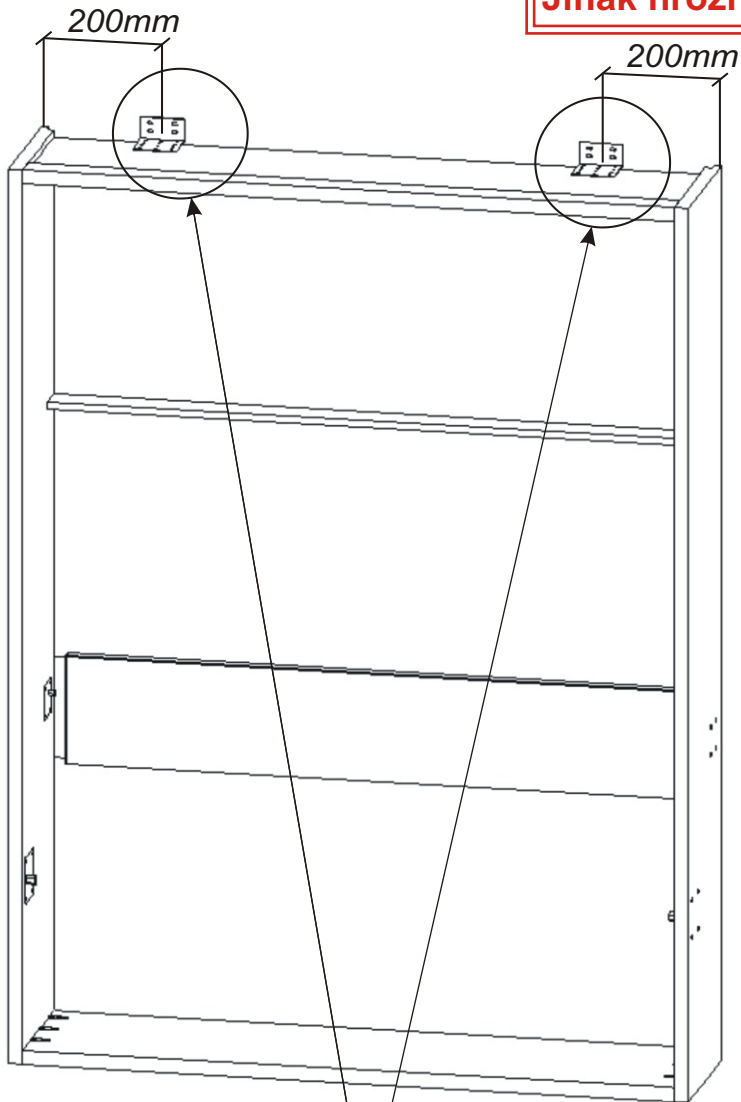
Krytka

16x



6.

**Výklopná postel musí být před nasazením kovového roštu upevněna ke zdi!
Jinak hrozí pád při otevírání!!!**



- 1) Korpus skříně přisuneme ke zdi.
- 2) Umístíme úhelníky a tužkou si označíme otvory pro hmoždinky.
- 3) Odsuneme korpus skříně a navrtáme otvory pro hmoždinky, naklepeme hmoždinky.
- 4) Opět přisuneme korpus úhelníky přišroubujeme nejdříve ke korpusu a poté ke zdi

**Počet a typ hmoždinek je nutno určit podle typu stěny.
Viz ukázka upevnění výklopné postele ke zdi.**

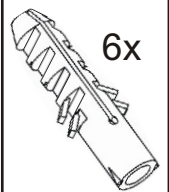
V4x20

16x



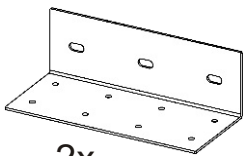
Hmoždinka
ø12

6x



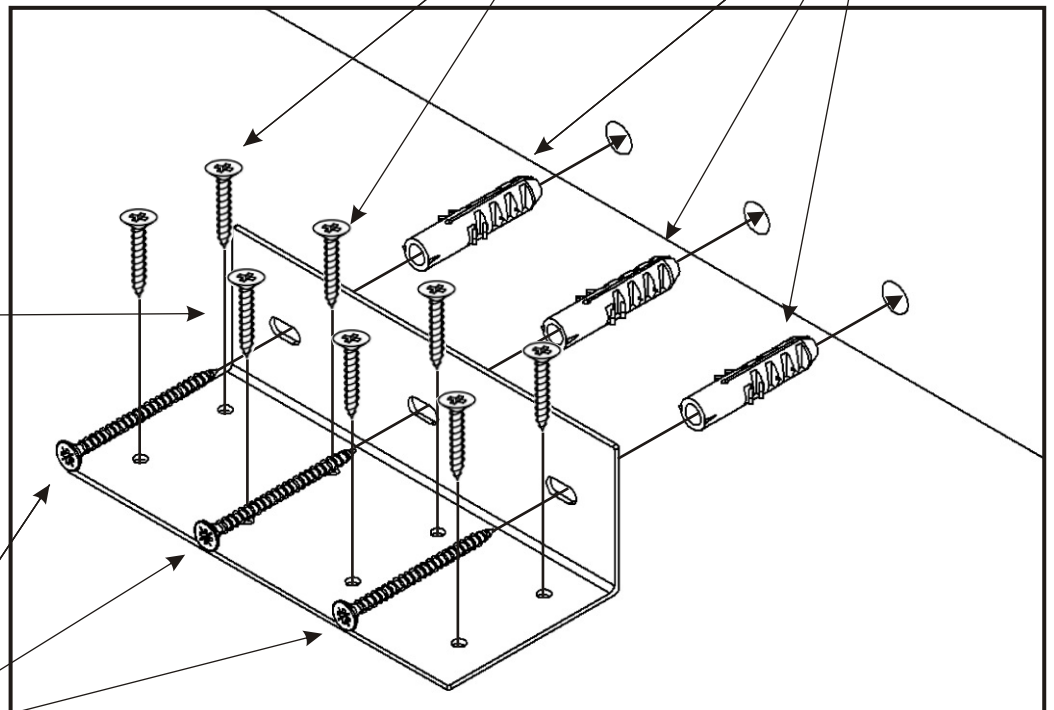
Úhelník
150x85x45

2x

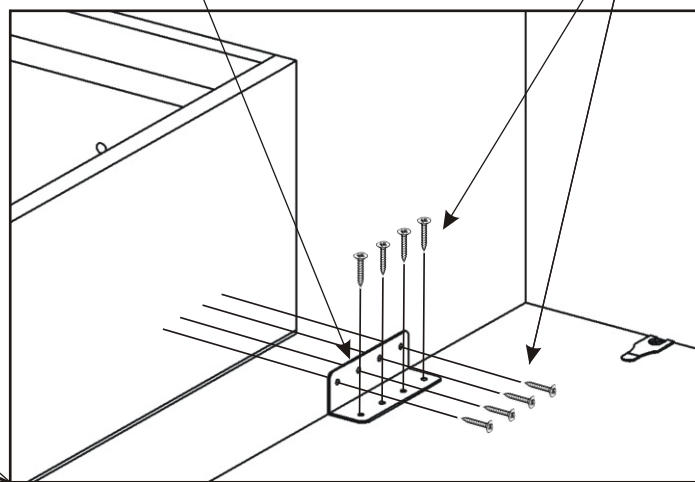
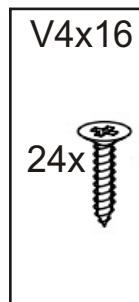
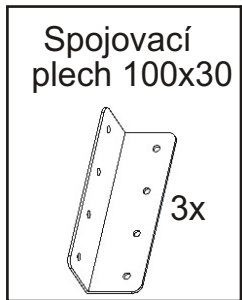
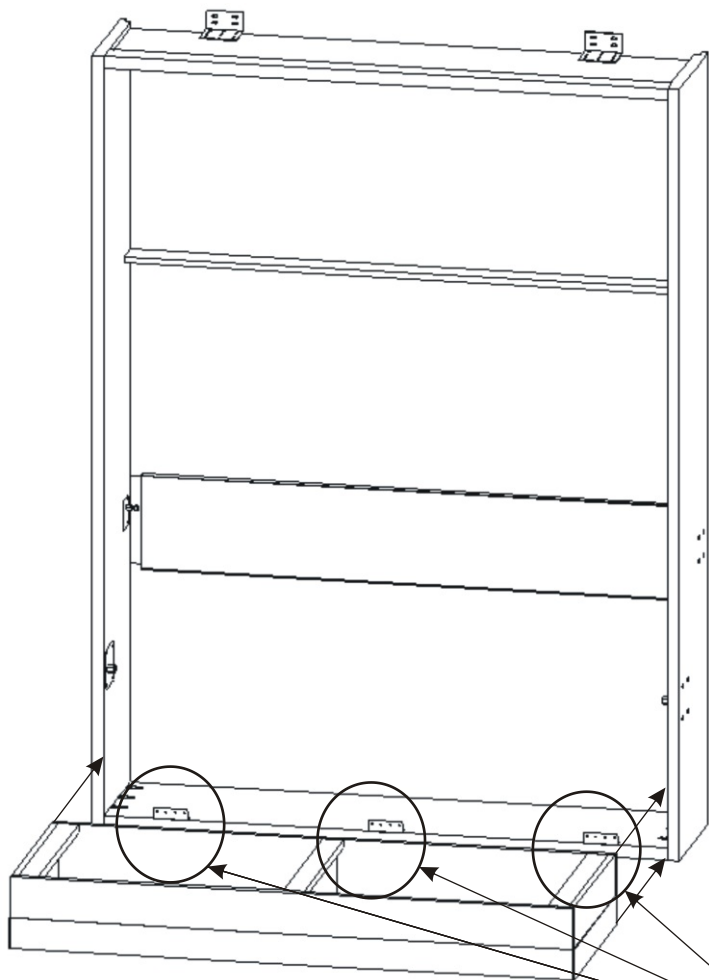


V6x70

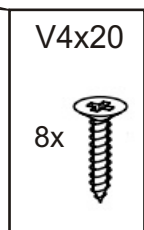
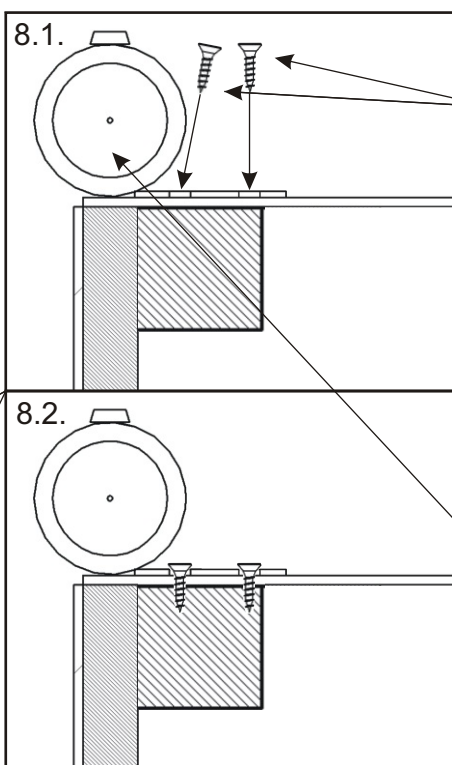
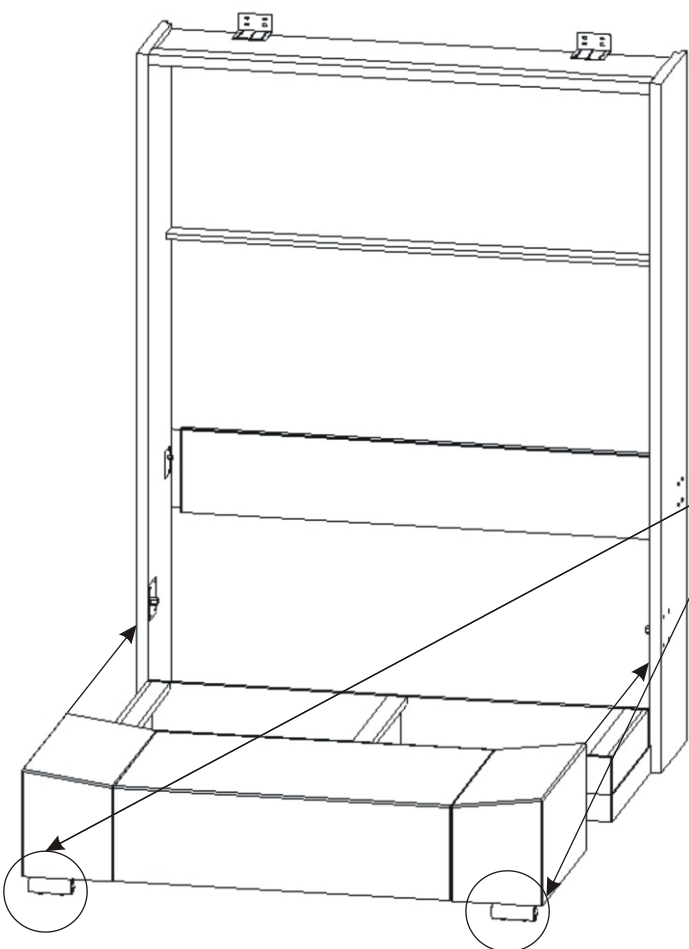
6x



7.



8.

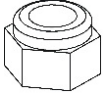


9. Nasazení držáků matrace

Zadní držáky matrace upevníme až po nasazení dorazové lišty. Tento krok po kroku číslo 18.1.

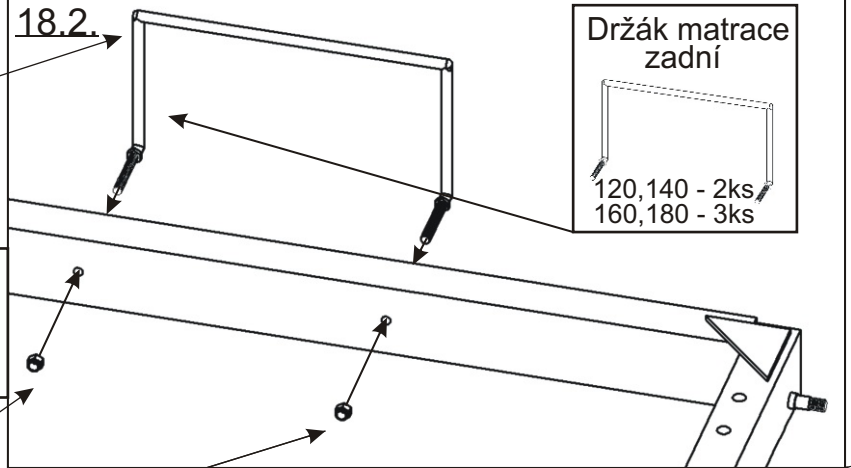
Nasadíme držáky matrace a pokračujeme návodem na montáž rámu podle šíře výklopné postele. (návod je součástí balíčku s lamelami)

Matice
Samojistná M6



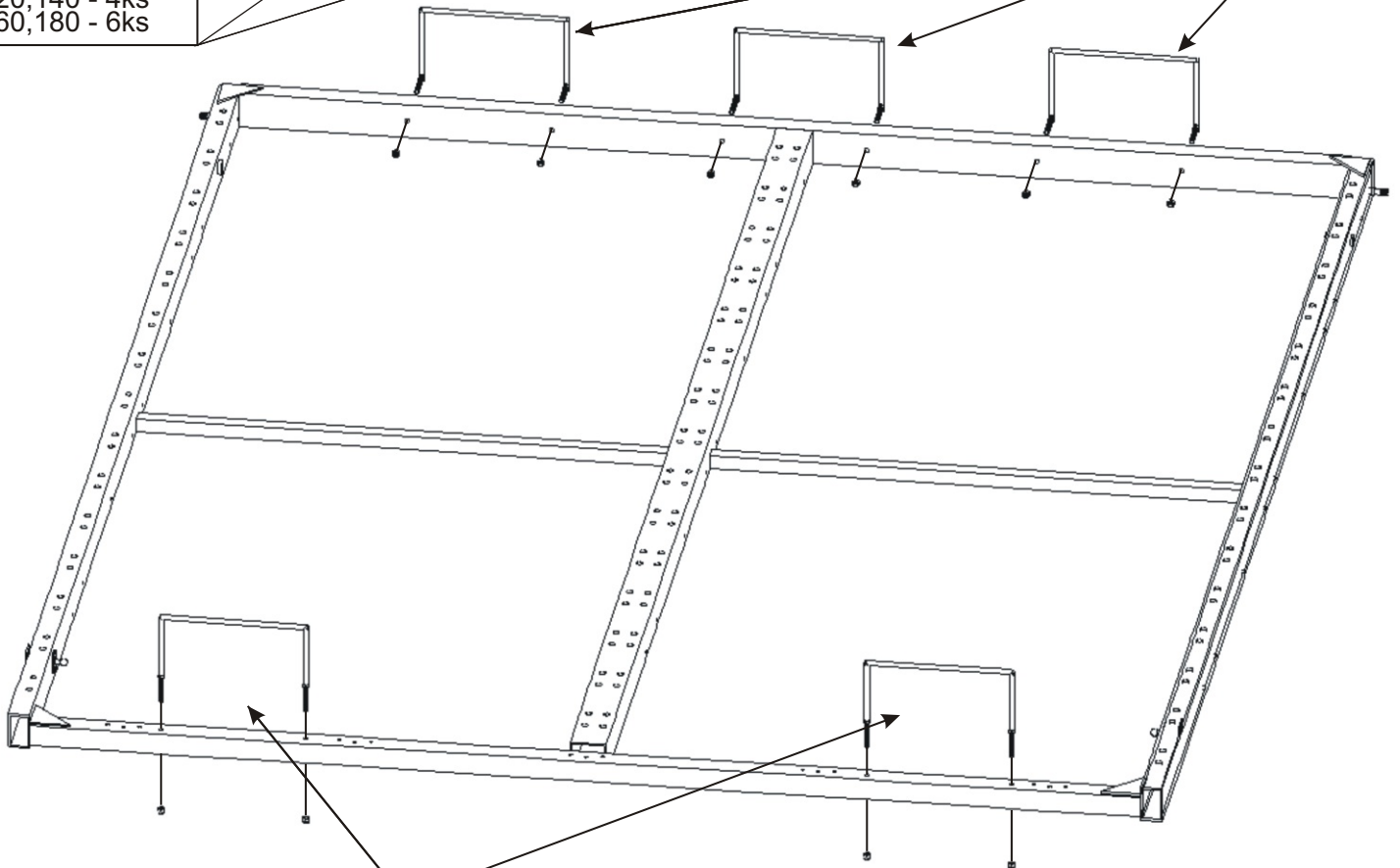
120,140 - 4ks
160,180 - 6ks

18.2.

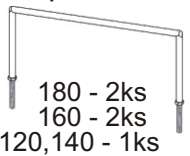


Držák matrace
zadní

120,140 - 2ks
160,180 - 3ks

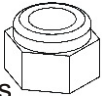


Držák matrace
přední

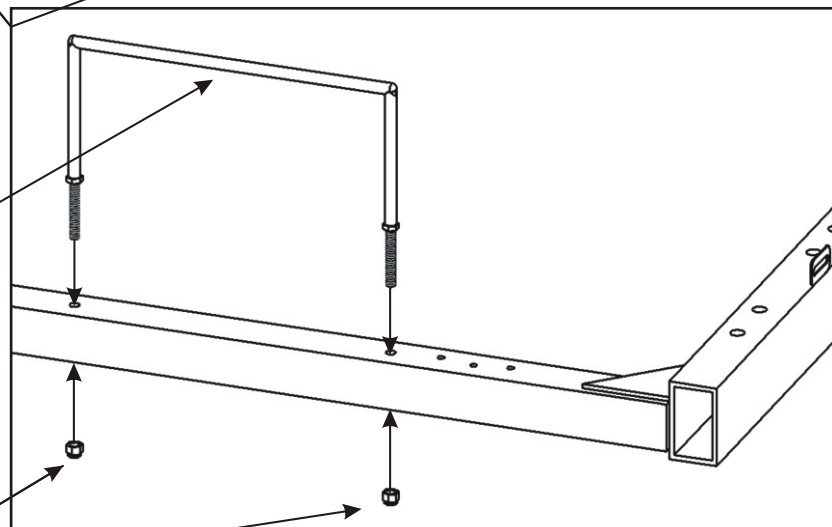


180 - 2ks
160 - 2ks
120,140 - 1ks

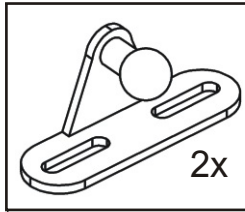
Matice
Samojistná M6



180 - 4ks
160 - 4ks
120,140 - 2ks



10.



V - 4x17

4x

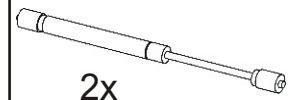


Eurošroub



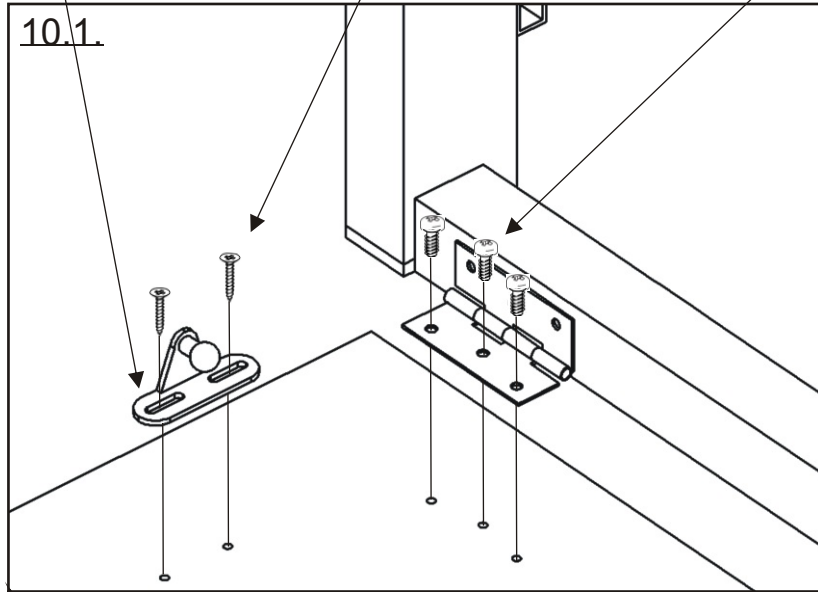
120-12ks
140,160-15ks
180-18ks

Plynový píst malý

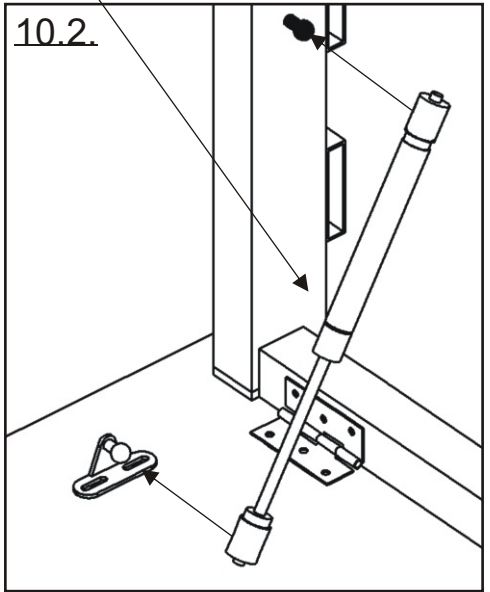


2x

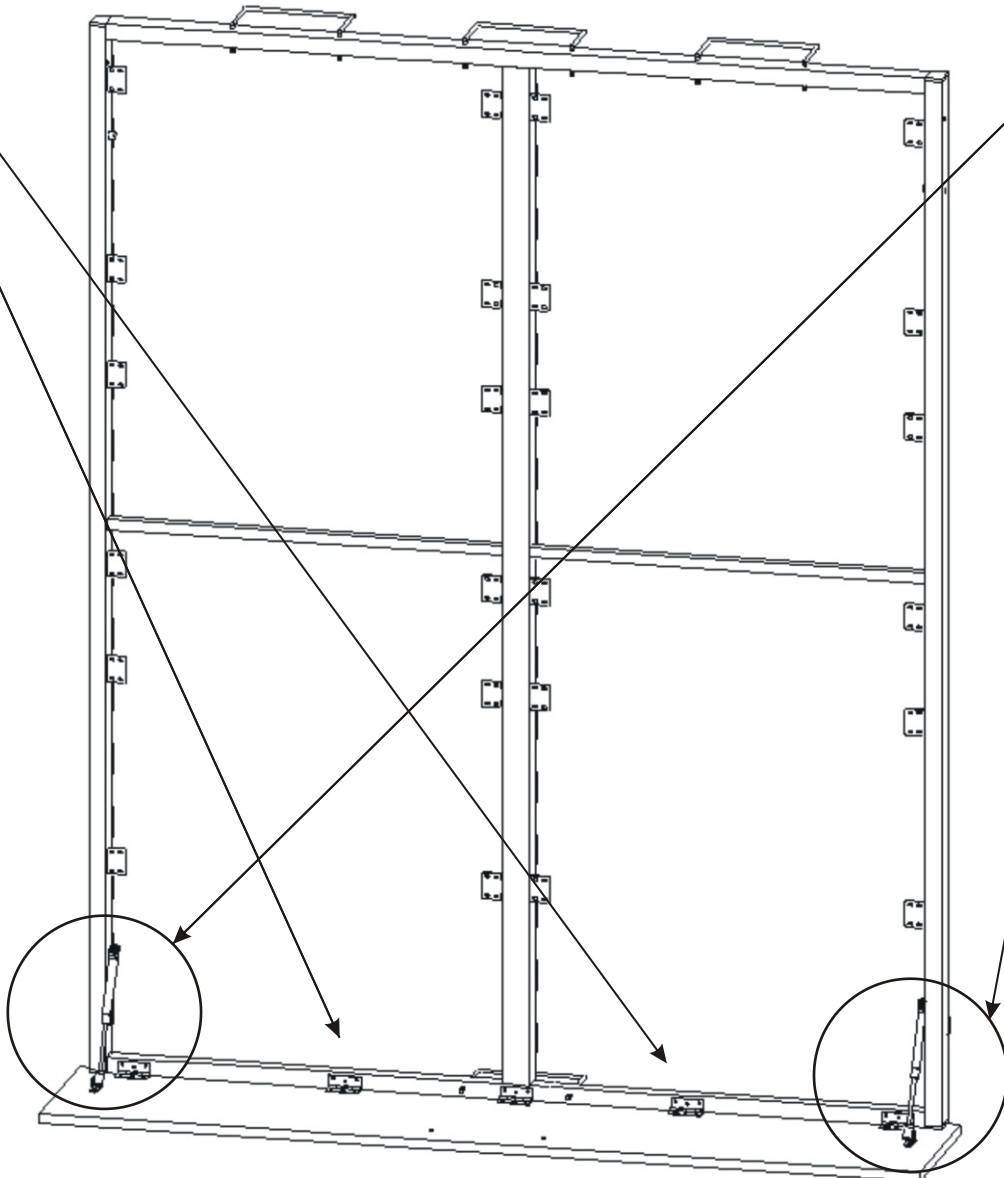
10.1.

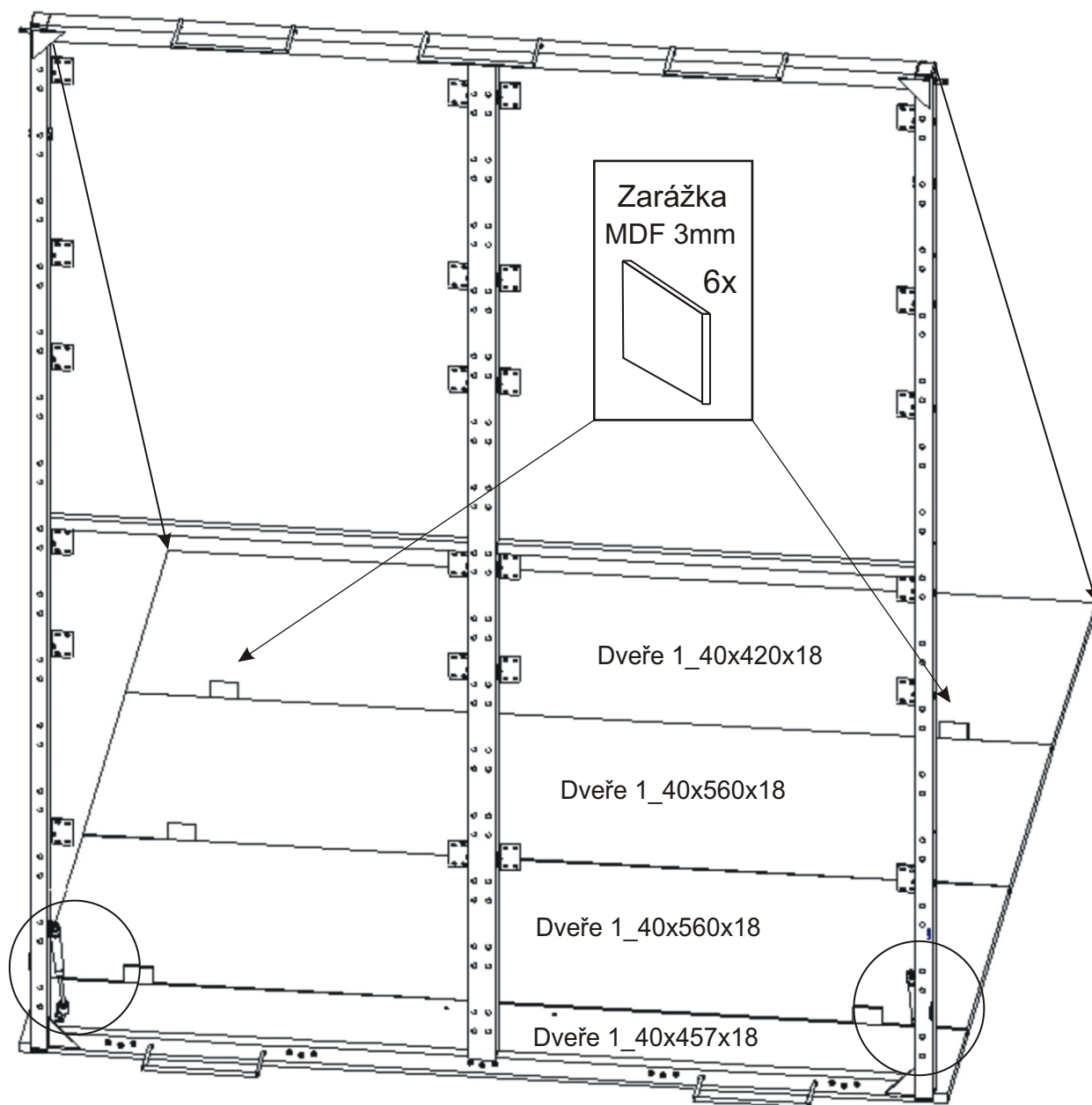


10.2.



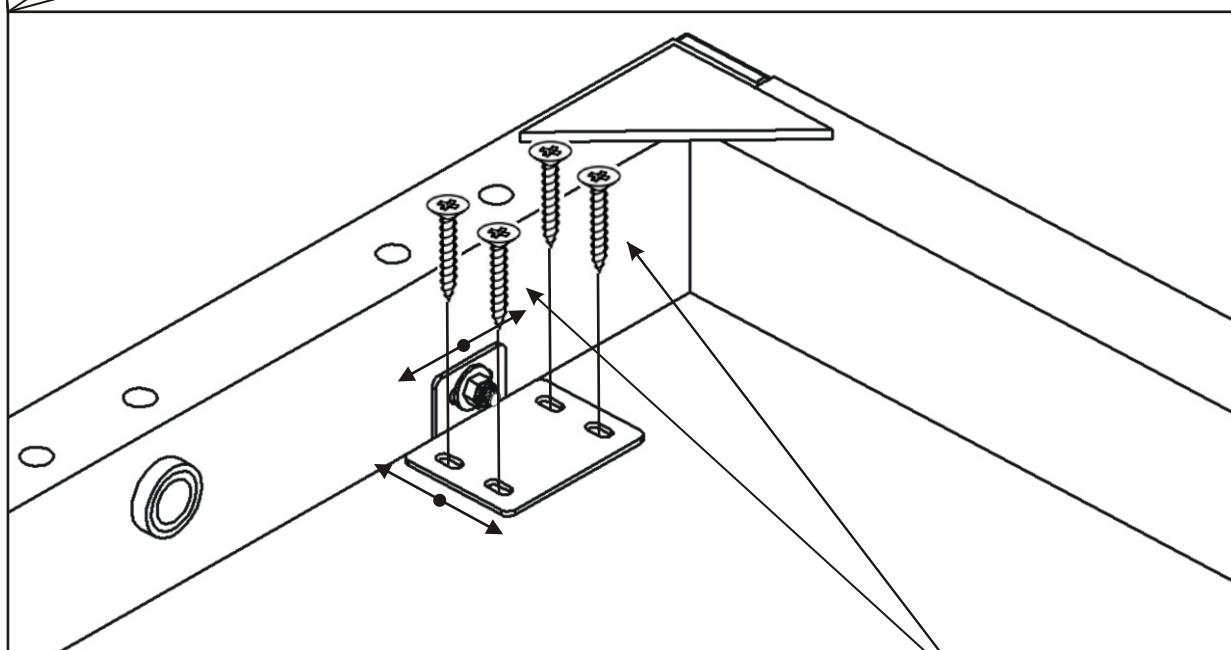
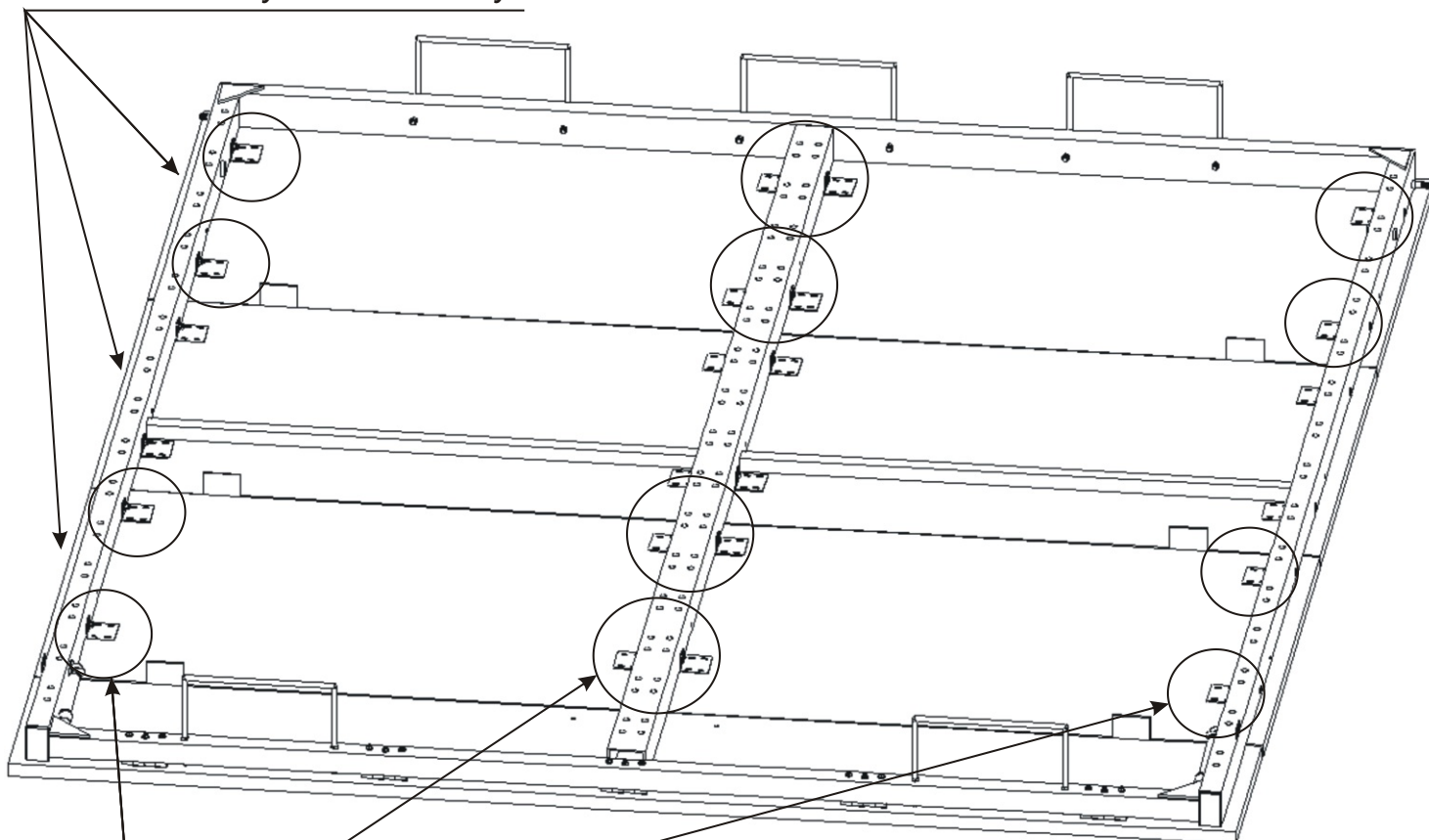
Připevníme malý píst na čep a na rám postele.





12. Osazení dveří k rámu

Srovnáme hrany dveří do roviny.

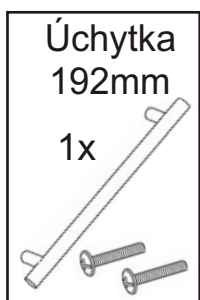
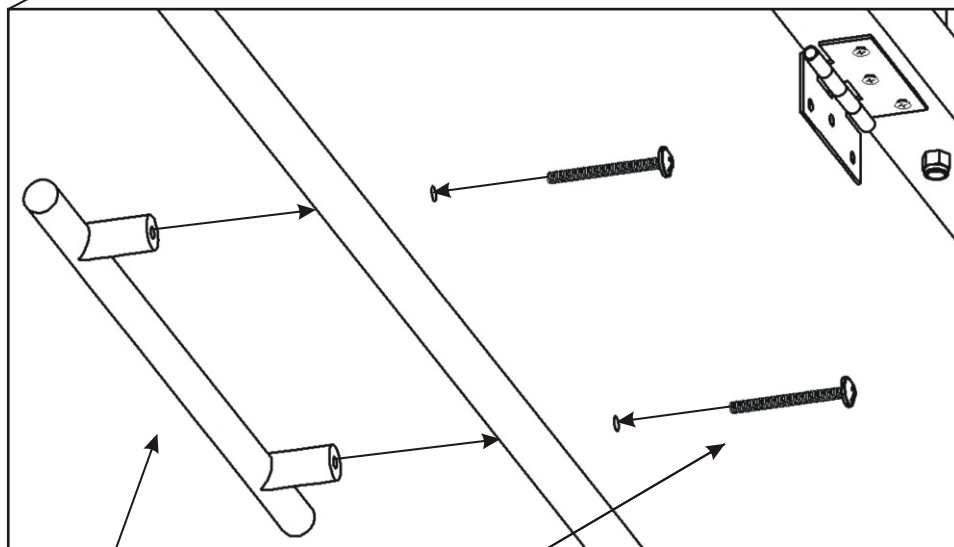
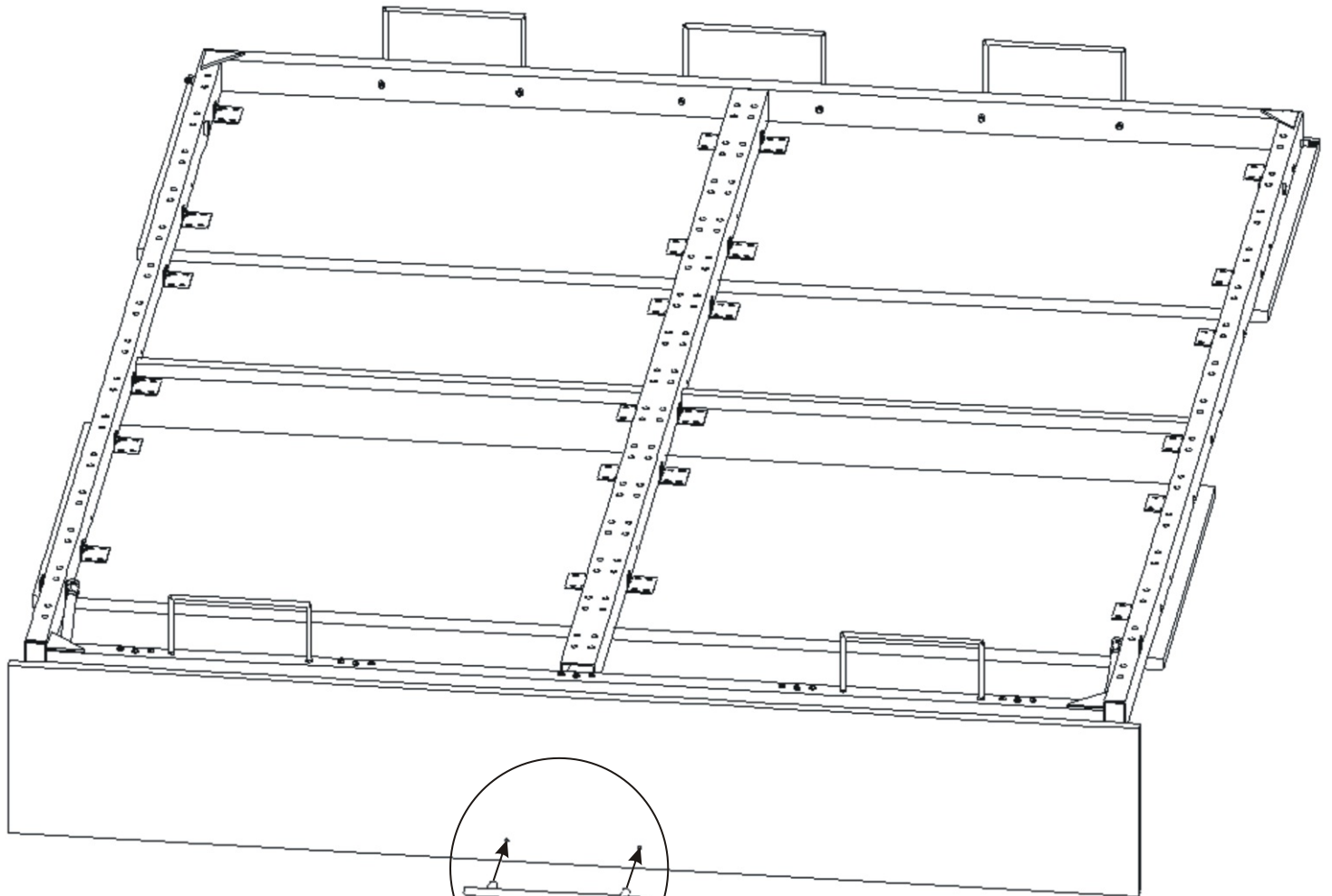


Pomocí vrtů připevníme rám postele ke dveřím.
Prostřední desku dveří nepřipevňujeme.
(Budeme potřebovat prostor pro připevnění pístů!)

V4x17

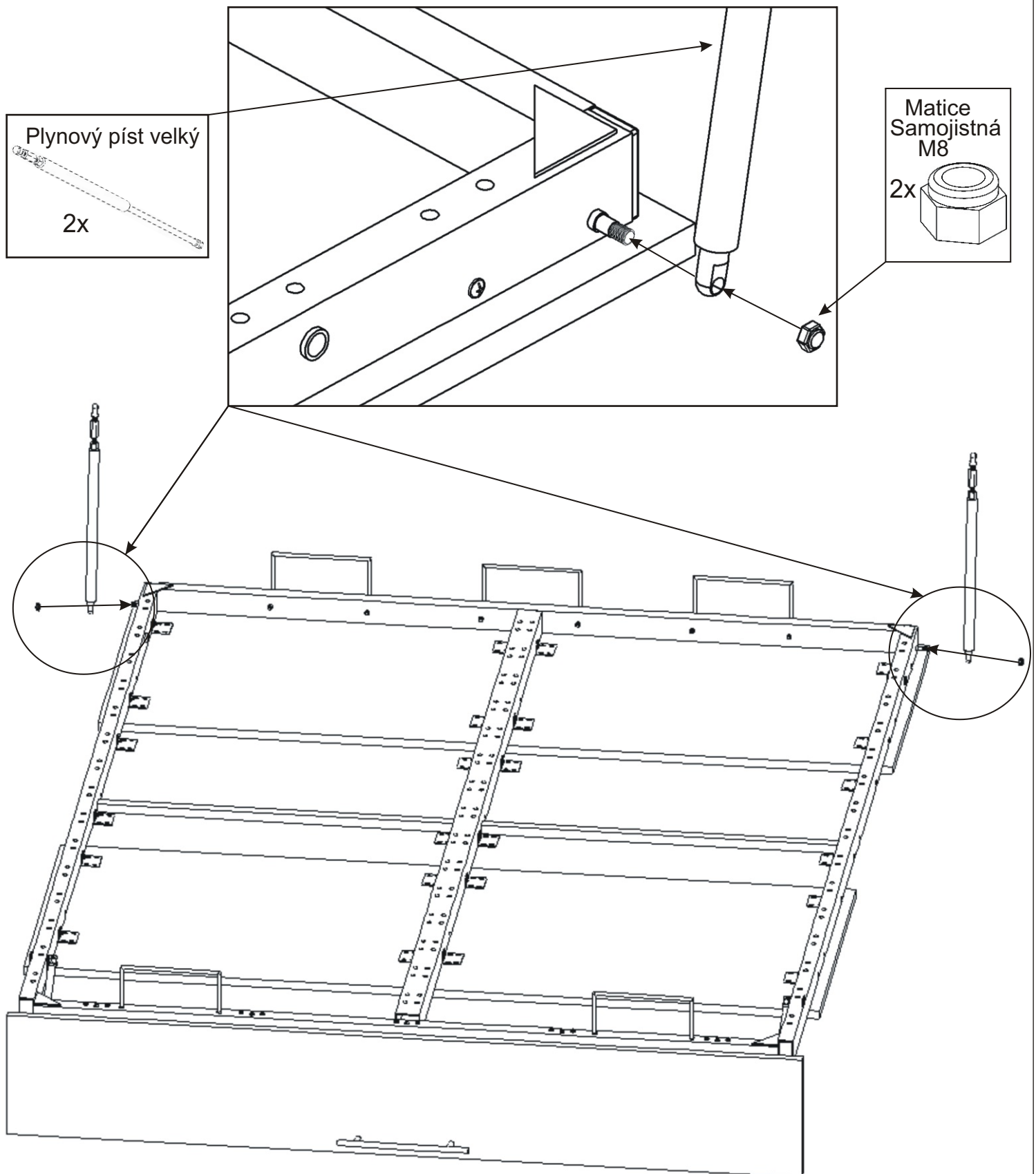


13.



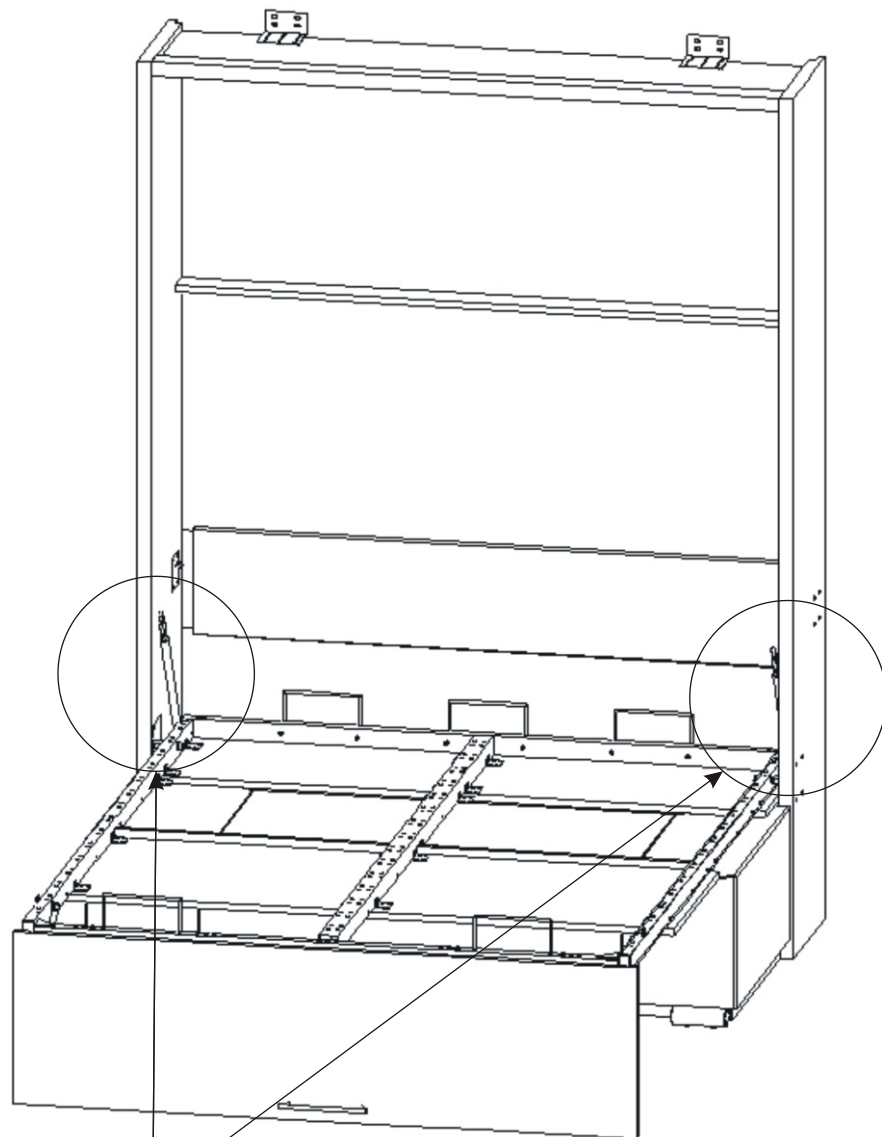
14.

K rámu připevníme velký píst a zajistíme maticí, matici úplně nedotahujeme píst se má volně pohybovat. Jinak hrozí nenávratné poškození pístu!!!



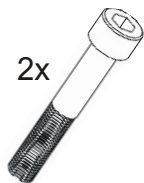
15.

1) Ve dvou lidech přisuneme rám postele do korpusu.
2) Pomocí šroubu M12x70 a podložky přišroubujeme rám postele ke spodnímu plechu na korpusu postele.



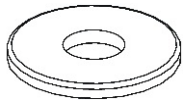
M12x70

2x

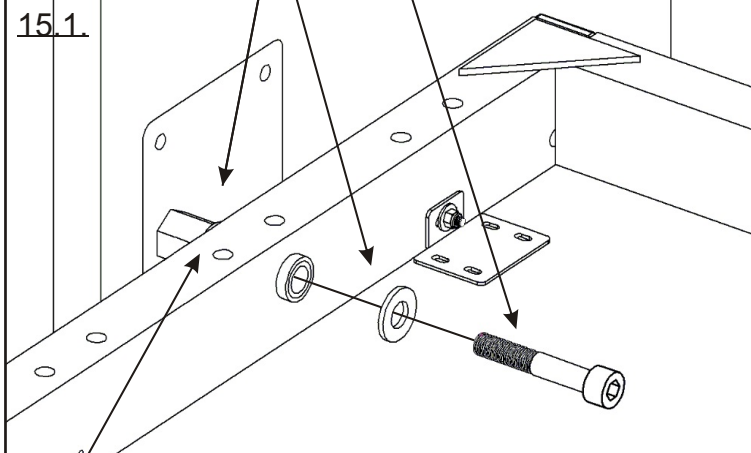


Podložka M13

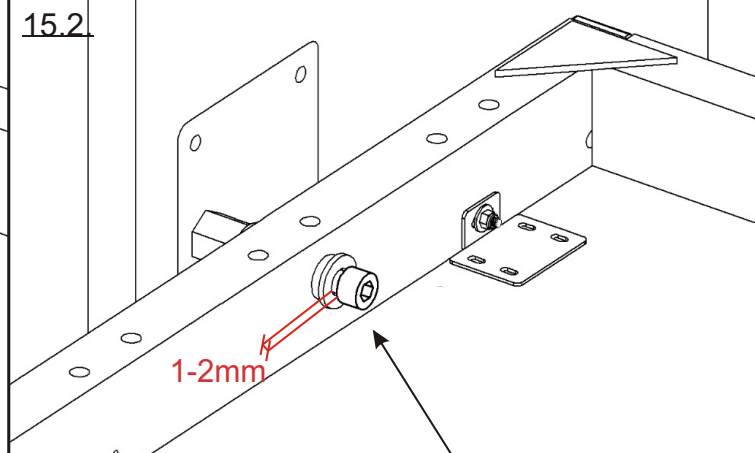
4x



15.1.

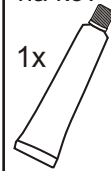


15.2.



Lepidlo na kov

1x



Do usazovacího plechu v boku postele nakapeme trochu lepidla a okamžitě došroubujeme šroub M12x70. V případě pozdější demontáže postele šroub půjde povolit s větší silou.

Je rovněž potřeba jednou za čas zkontrolovat, jestli se šroub neuvolňuje!!!

Šroub M12x70 nedotahujeme zcela, necháme mezi hlavou šroubu a podložkou mezeru cca 1-2mm. Jinak hrozí nenávratné poškození rámu!!!

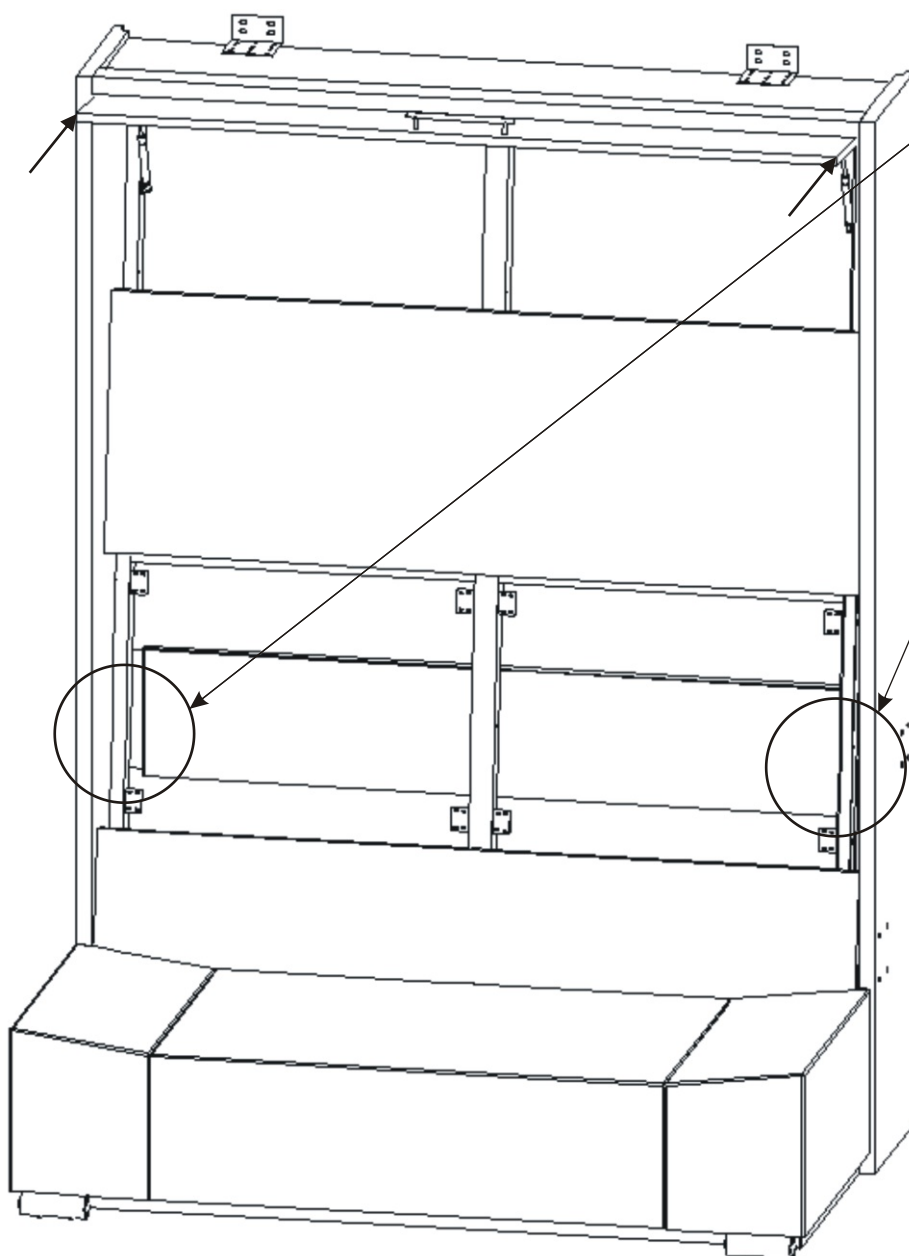
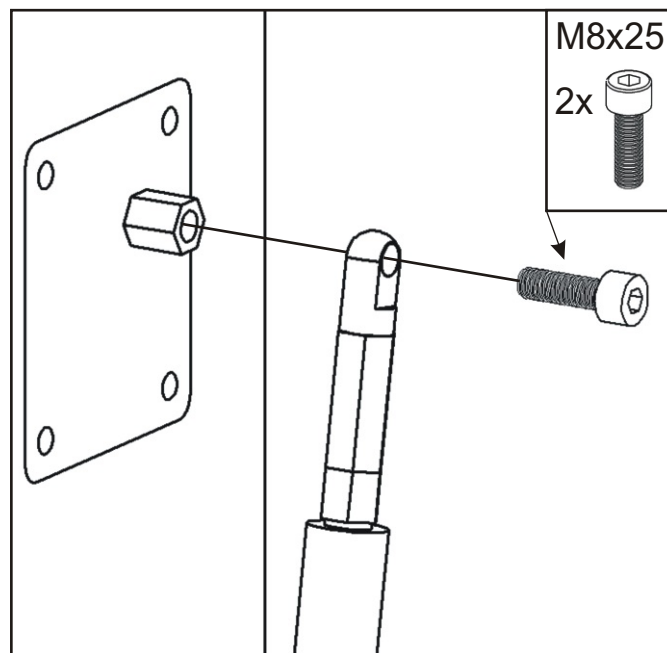
16.

Písty se upevňují při zavřených dveřích.
Nesmí být připevněna horní dorazová lišta
1_50x70x25mm.

*Poloha pro nasazení pístů
na mechaniku v korpusu (horní čepy).*

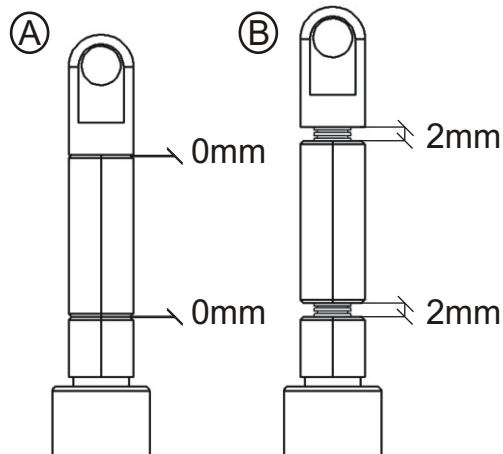
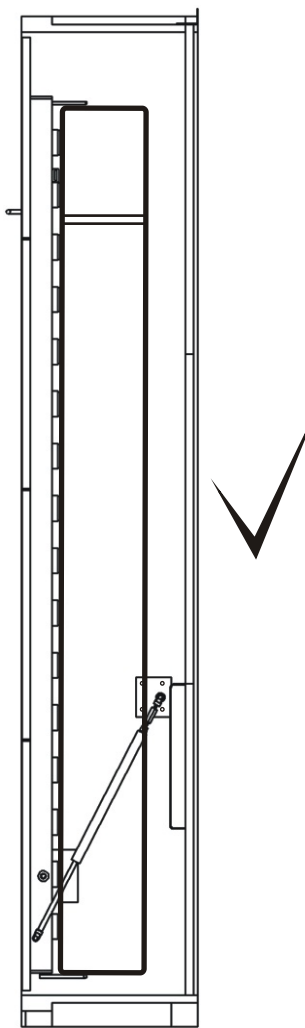
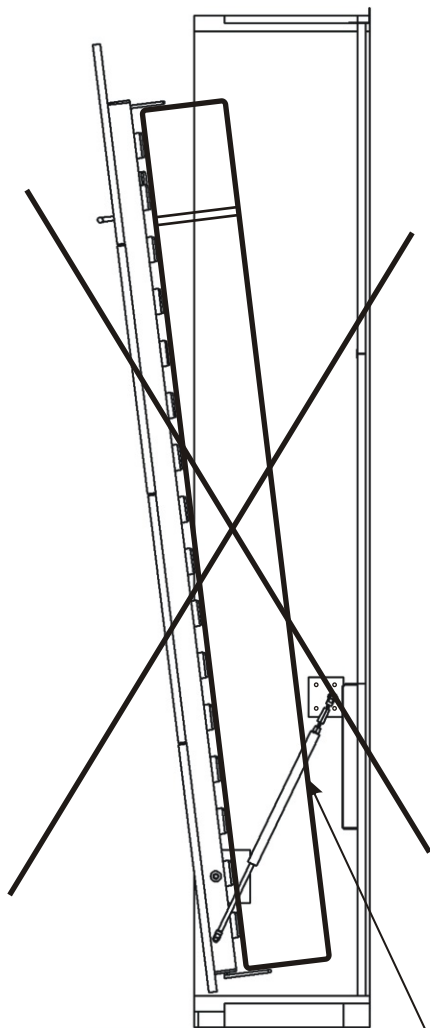
- 1) Dveře vyklopíme do vodorovné polohy a celou pohyblivou část zatlačíme dovnitř.
- 2) Nyní volně nasadíme písty do horních čepů.

**Šroub nedotahujeme zcela,
musíme nechat vůli kvůli protáčení.
Jinak hrozí nenávratné poškození pístu!!!**



17. Nastavení pístu výklopné postele

Toto nastavení pístu se používá jen v případě, pokud se dveře spolu s matrací nedovírají.

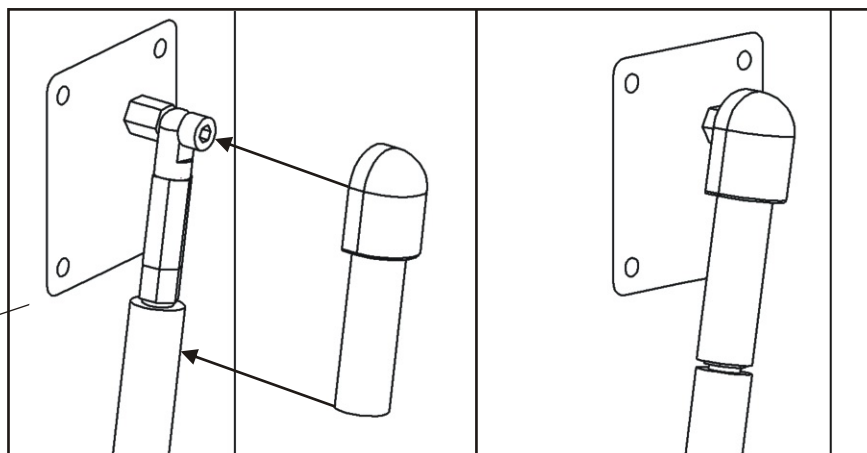
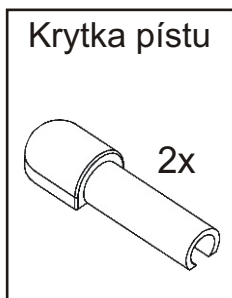


Nastavení rozteče pístů:

Při montáži výklopné postele použijeme písty, které jsou nastaveny jako na obrázku A. pokud dveře spolu s matrací nedovírají, nastavíme rozteč pístu lehkým rozevřením o cca 1 až 2mm.

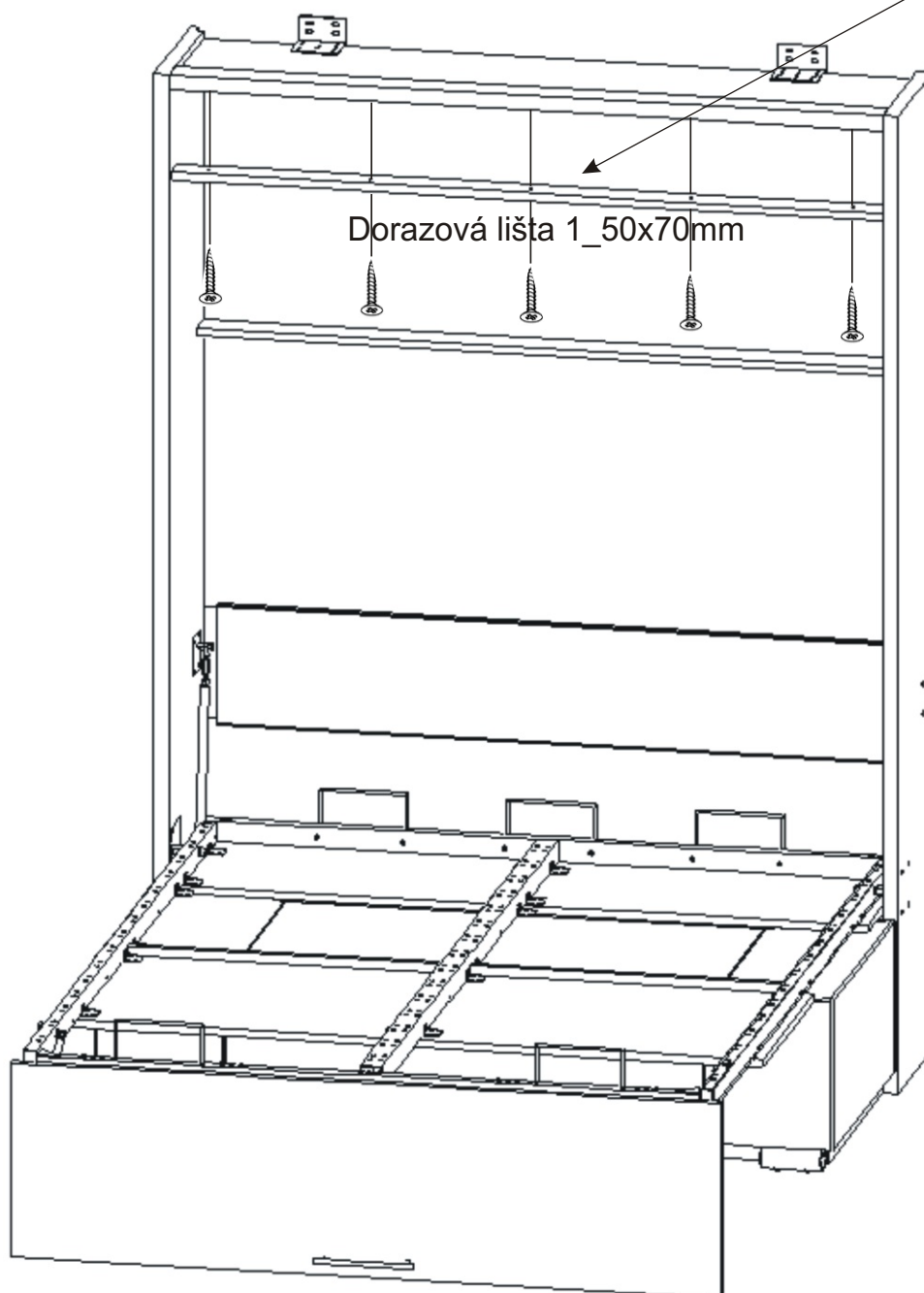
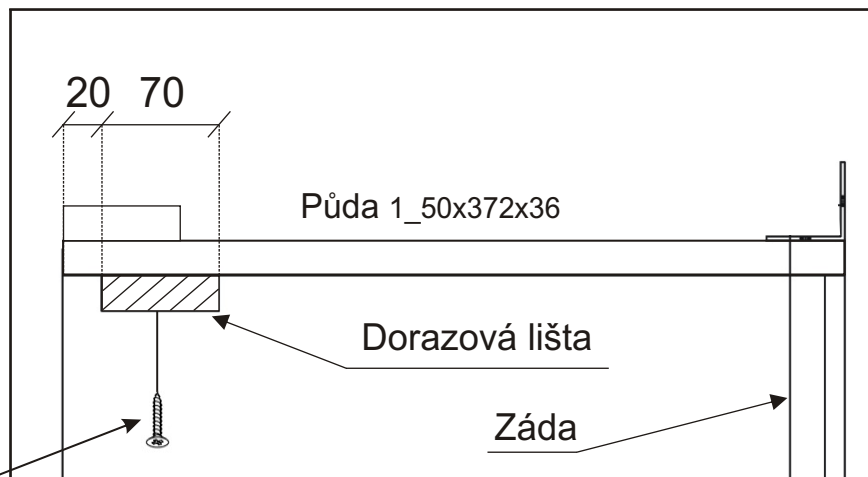
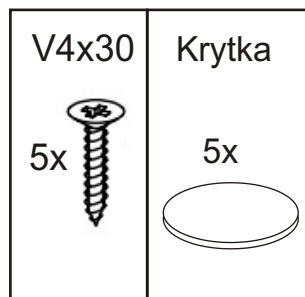
Maximální rozevření je 3mm !!!

Pokud nastavíte větší rozteč, NEVRATNĚ poškodíte písty. Na toto poškození se nevztahuje reklamacce.

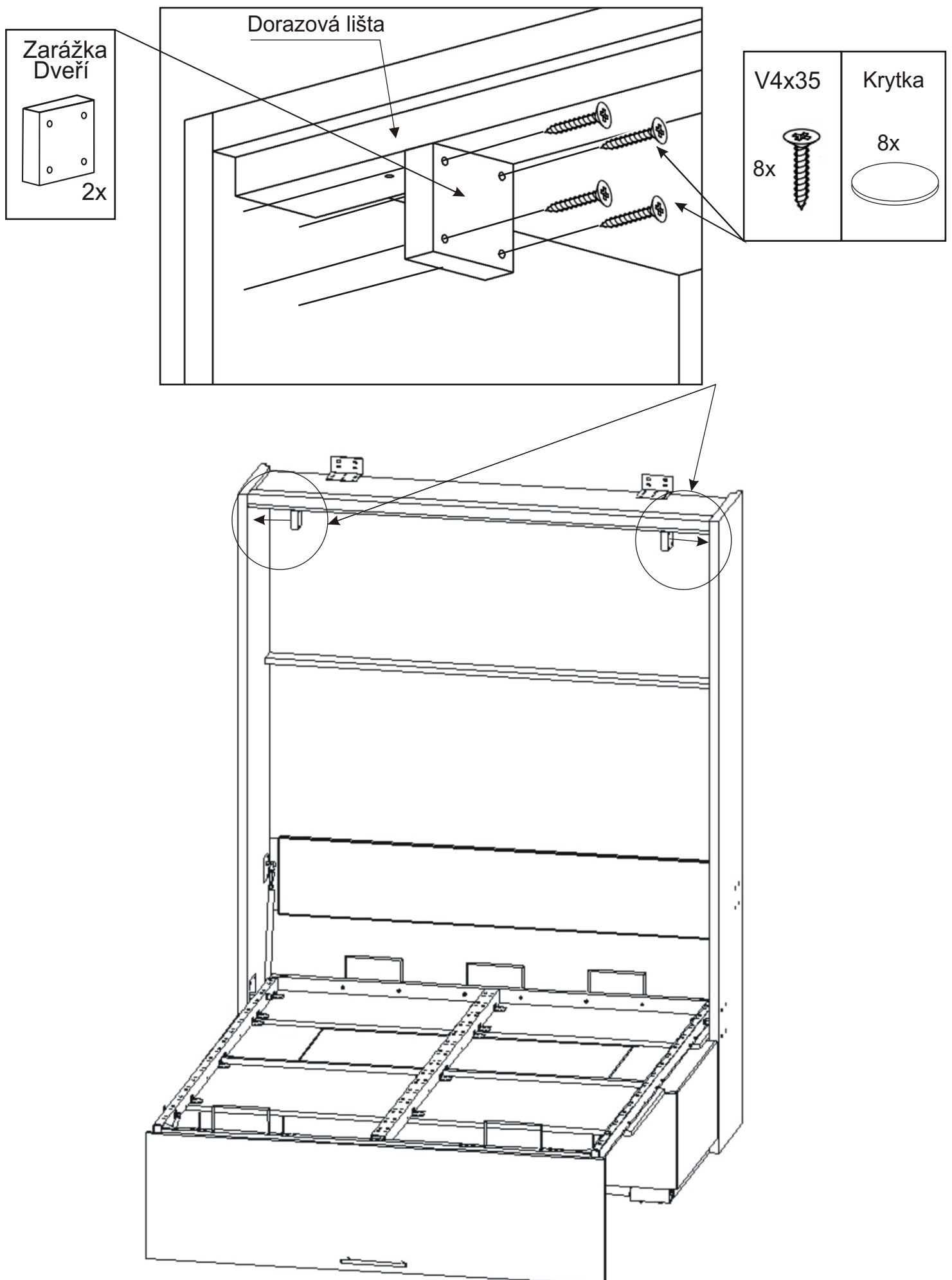


18.1.

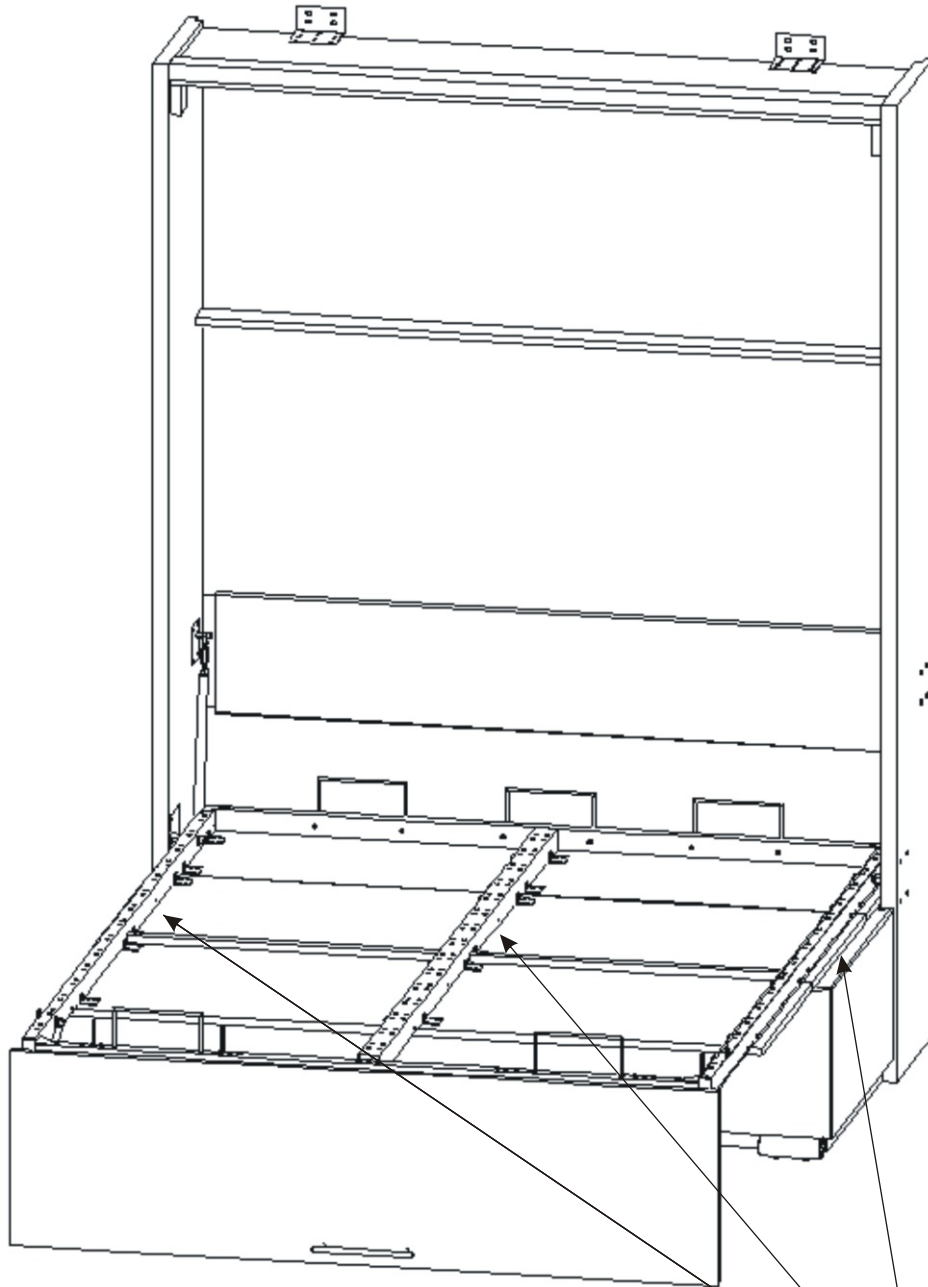
Pomocí vrtů připevníme dorazovou lištu 20mm od přední hrany.
Lištu připevníme až po nasazení rámu a pístů.



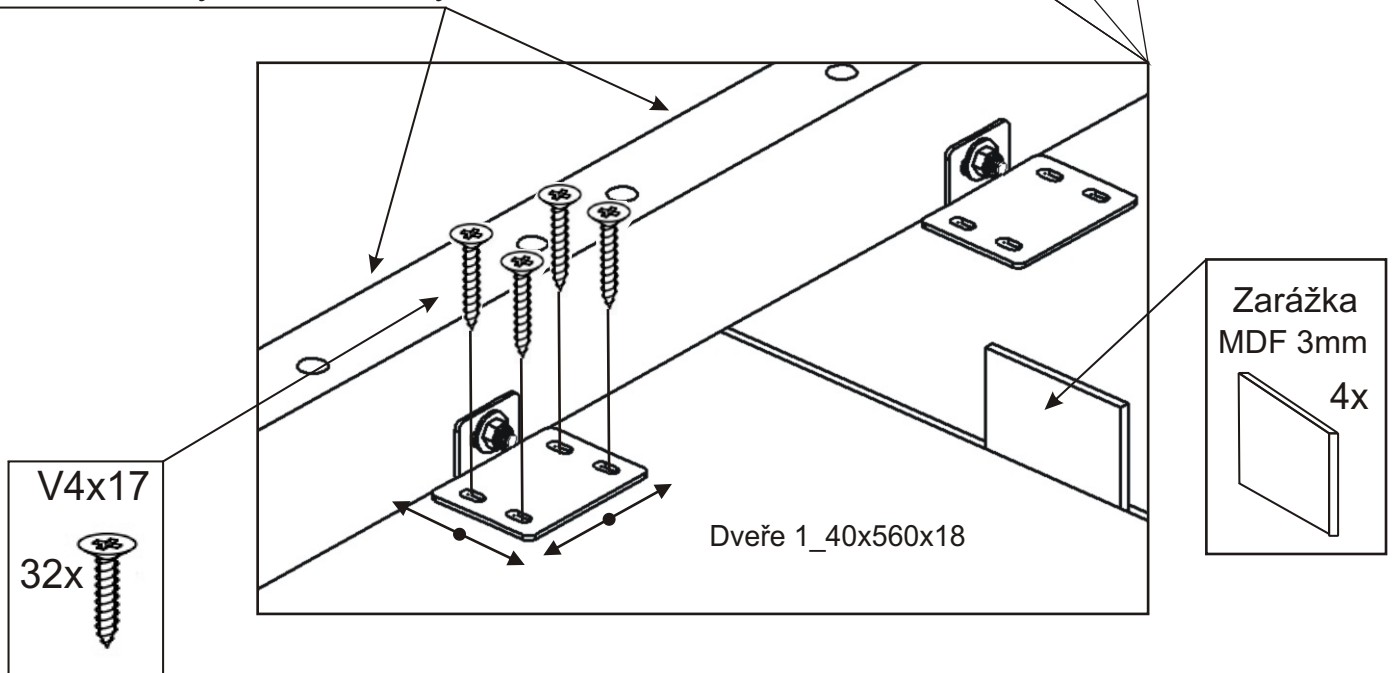
19.



20.

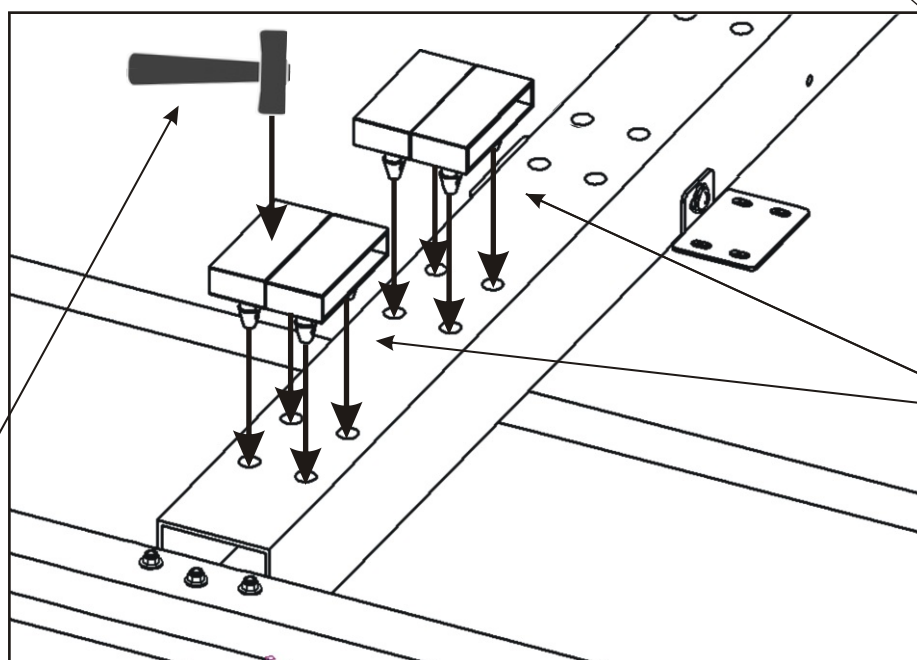
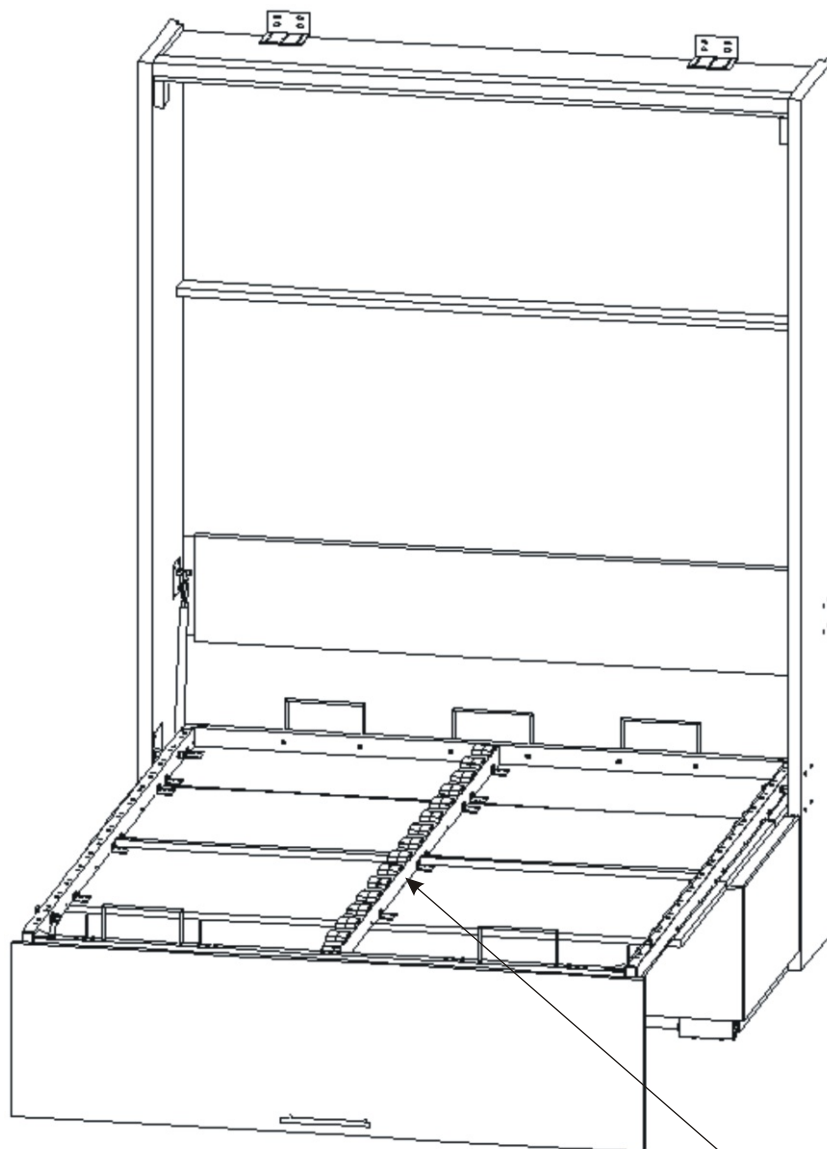


Srovnáme hrany dveří do roviny.

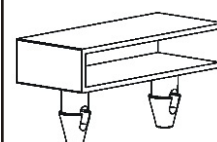


21. Nasazení lamel

Jako první nalepíme držáky lamel na prostřední část rámu.



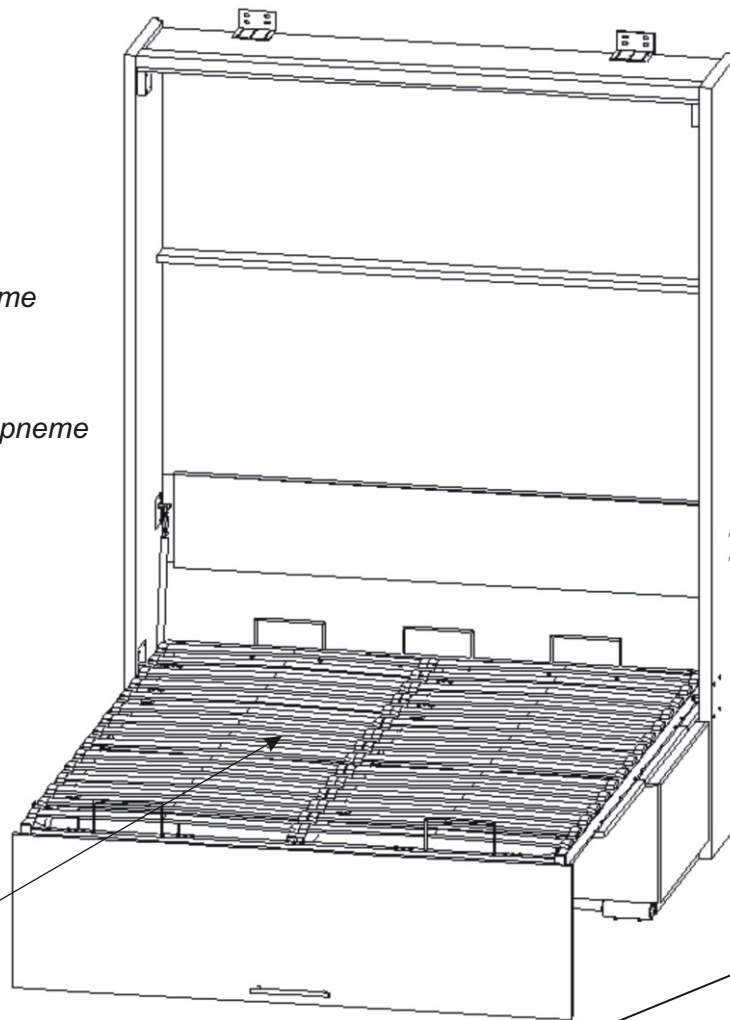
Držák lamel
30x



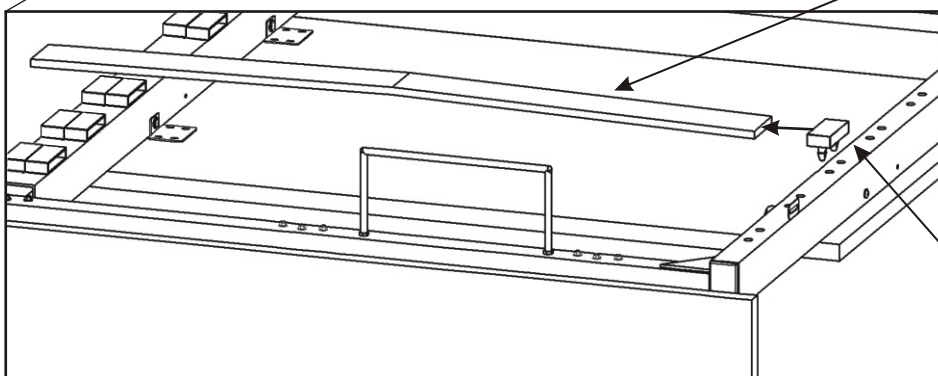
Opatrně nalepíme držáky lamel, pozor nemůžeme použít kovové kladivo, aby nedošlo k poškození držáku.

22. Nasazení lamel

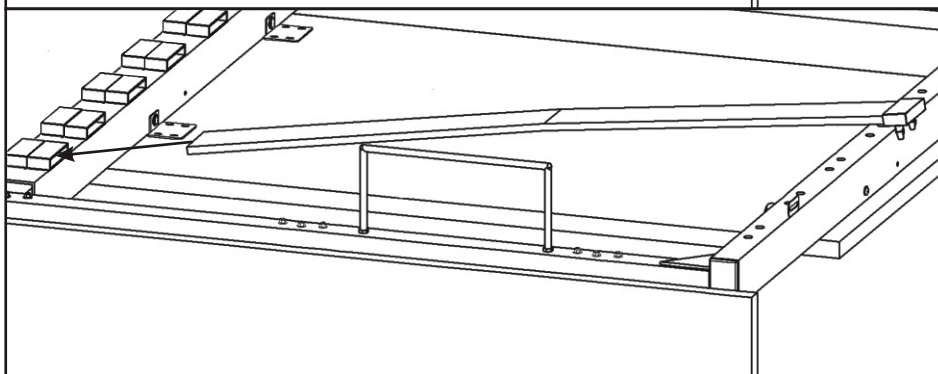
- 1) Na jeden konec lamely nasadíme plastový držák lamel.
- 2) Volný konec lamely nasadíme na držák na rámu.
- 3) Lamelu s držákem lamel naklepeme na rám.



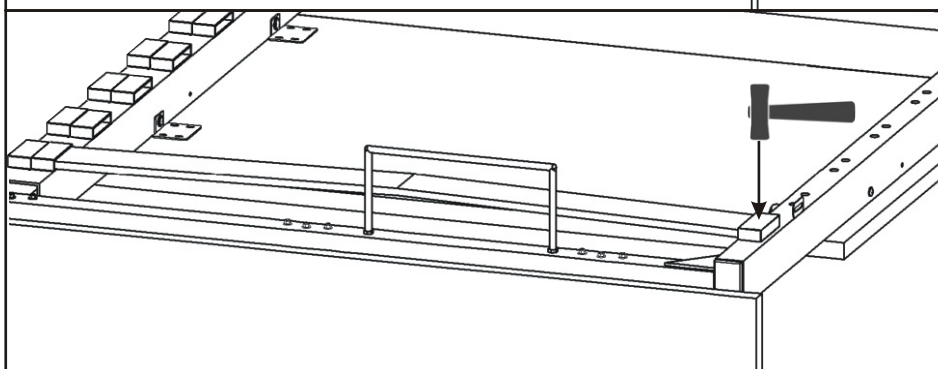
22.1.



22.2.

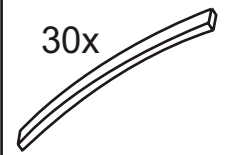


22.3.



Lamely

30x



Držák lamel

30x

