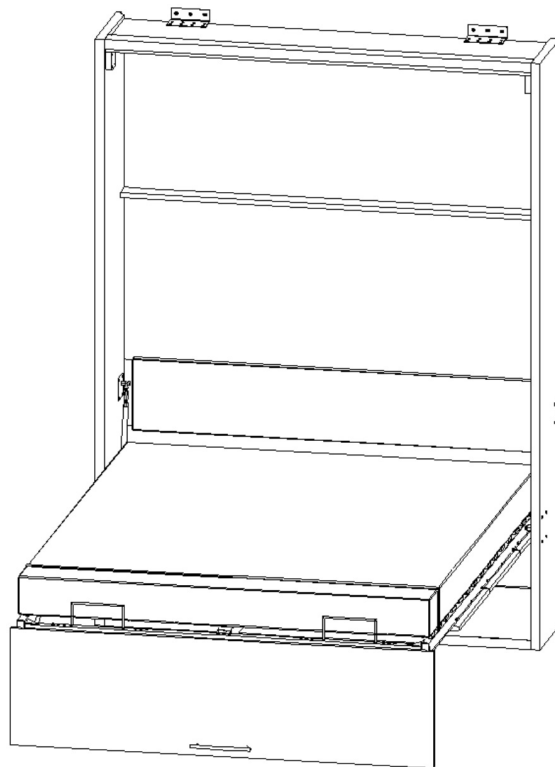
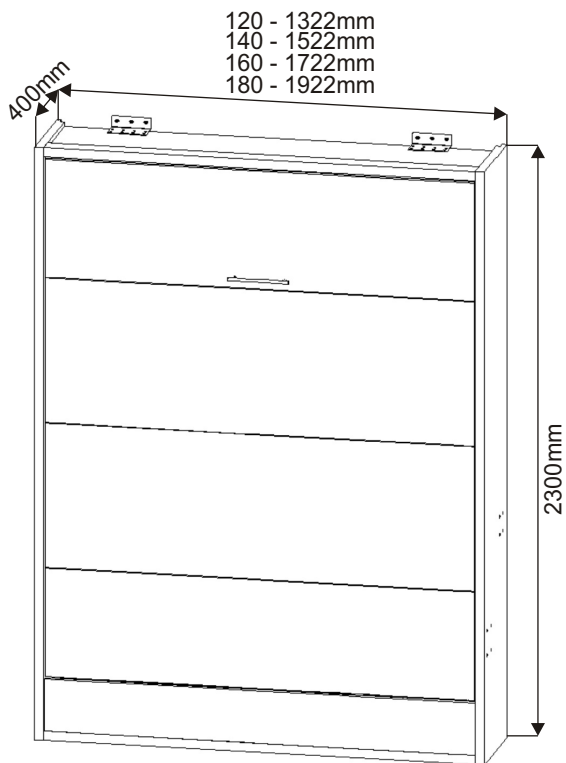


# VS 21054P 120,140,160,180



Při nejasnostech s montáží se nám ozvěte, předáme vám našeho technika.

|                               |                                   |  |   |   |  |
|-------------------------------|-----------------------------------|--|---|---|--|
| <b>Úhelník malý</b><br><br>5x | <b>M 6x35 zápusťný</b><br><br>16x | <b>Eurošroub</b><br><br>120-12ks<br>140-15ks<br>160-15ks<br>180-18ks | <b>Matice samojistná M6</b><br><br>120 - 6ks<br>140 - 6ks<br>160 - 10ks<br>180 - 10ks | <b>Držák matrace přední</b><br><br>120 - 1ks<br>140 - 1ks<br>160 - 2ks<br>180 - 2ks | <b>Držák matrace zadní</b><br><br>120 - 2ks<br>140 - 2ks<br>160 - 3ks<br>180 - 3ks |
|-------------------------------|-----------------------------------|--|---|---|--|

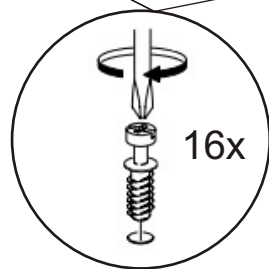
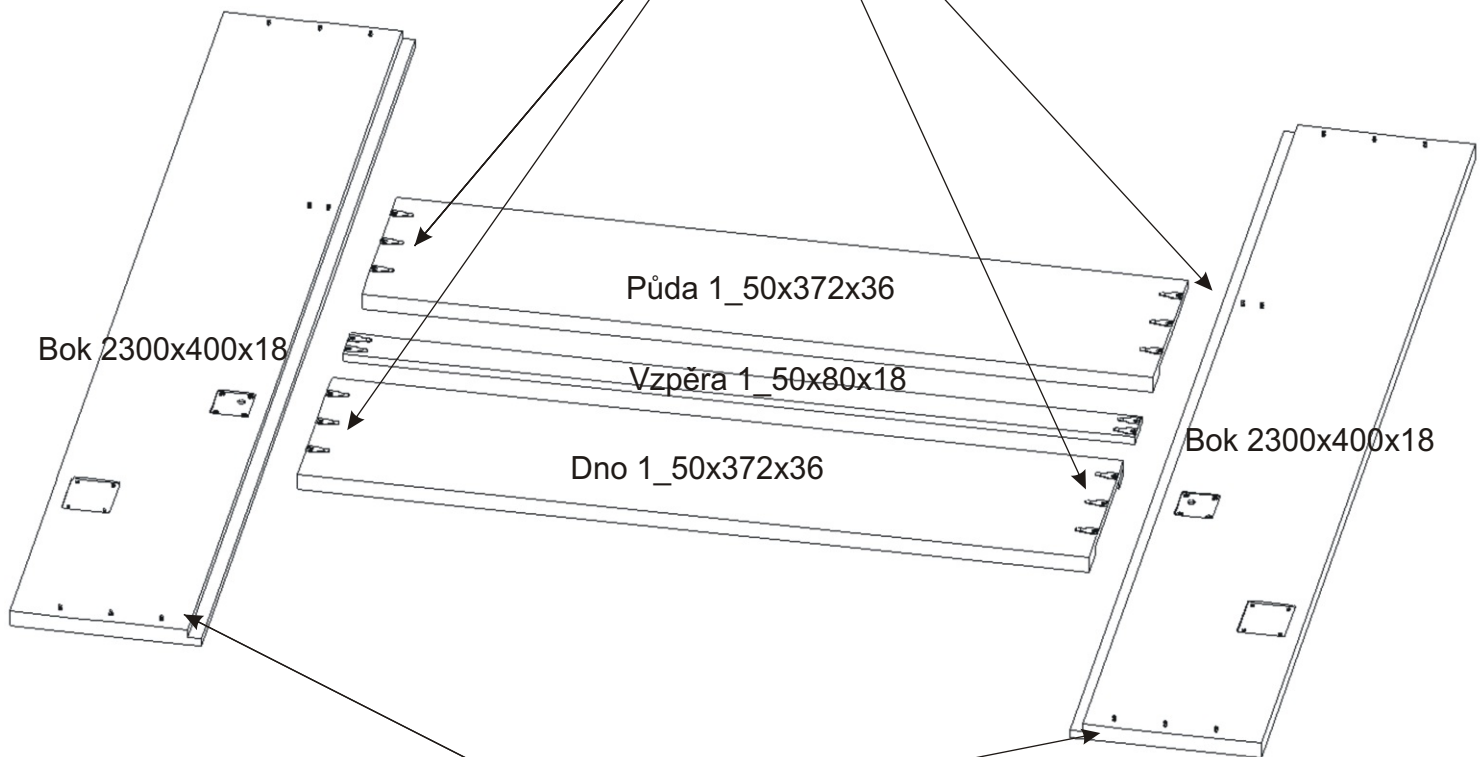
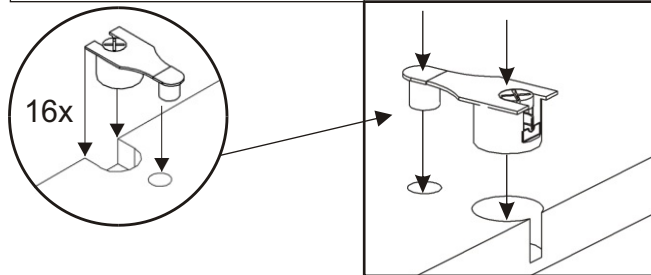
|   |   |  |                           |   |                                     |
|---|---|--|---------------------------|---|-------------------------------------|
| <b>Spojovací excentr Velký + šroubky</b><br><br>16x 16x | <b>Usazovací plech Malý 80x90</b><br><br>1x L 1x P. | <b>Usazovací plech velký 100x120</b><br><br>1x L 1x P. | <b>Hřebík</b><br><br>110x | <b>Plynový píst malý</b><br><br>120, 140-80N<br>160, 180-100N<br>2x | <b>Plynový píst velký</b><br><br>2x |
|---|---|--|---------------------------|---|-------------------------------------|

|                                    |                                |                         |                                  |                          |                               |                            |                                |
|------------------------------------|--------------------------------|-------------------------|----------------------------------|--------------------------|-------------------------------|----------------------------|--------------------------------|
| <b>Úhelník 150x85x45</b><br><br>2x | <b>Zarážka Dveří</b><br><br>2x | <b>Popruh</b><br><br>1x | <b>Zarážka MDF 3mm</b><br><br>6x | <b>Krytka</b><br><br>30x | <b>Podložka M13</b><br><br>4x | <b>Matice M8</b><br><br>2x | <b>Hmoždinka Ø12</b><br><br>6x |
|------------------------------------|--------------------------------|-------------------------|----------------------------------|--------------------------|-------------------------------|----------------------------|--------------------------------|

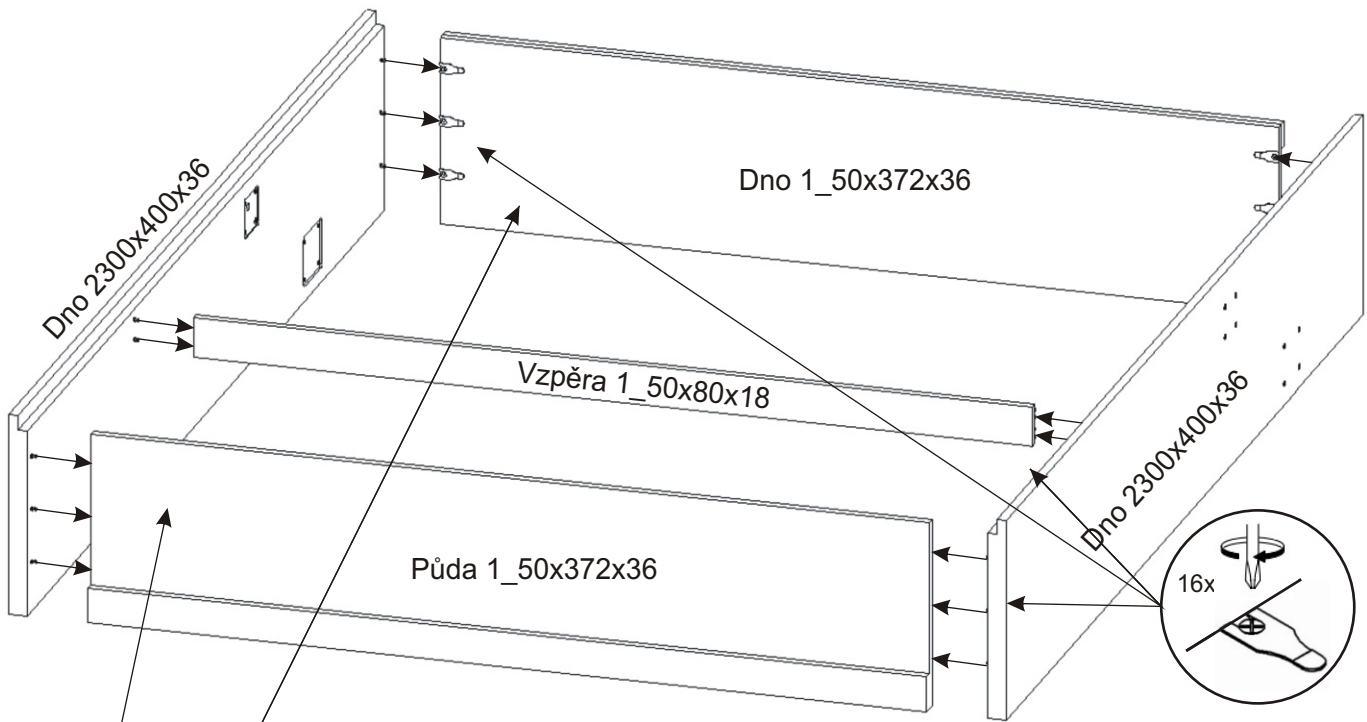
|                                |                        |                         |                          |                           |                         |                         |                        |                        |                               |
|--------------------------------|------------------------|-------------------------|--------------------------|---------------------------|-------------------------|-------------------------|------------------------|------------------------|-------------------------------|
| <b>Úchytka 192mm</b><br><br>1x | <b>M8x25</b><br><br>2x | <b>M12x70</b><br><br>2x | <b>V4x17</b><br><br>100x | <b>V3,5x16</b><br><br>30x | <b>V4x20</b><br><br>16x | <b>V4x35</b><br><br>13x | <b>V4x50</b><br><br>8x | <b>V6x70</b><br><br>6x | <b>Krytka pístu</b><br><br>2x |
|--------------------------------|------------------------|-------------------------|--------------------------|---------------------------|-------------------------|-------------------------|------------------------|------------------------|-------------------------------|

1.

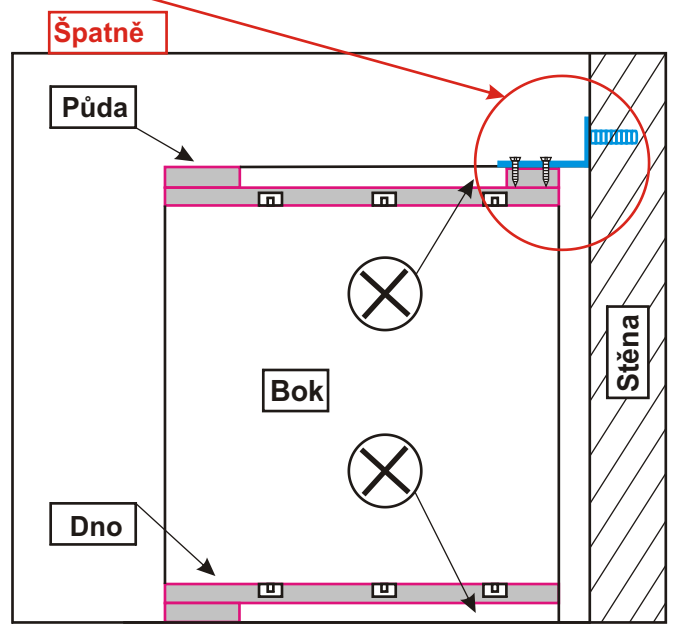
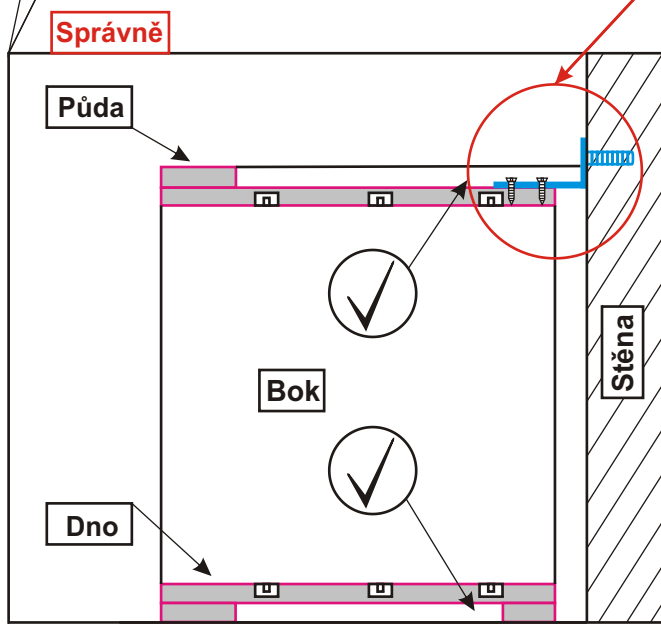
Excentry je důležité naklepávat souběžně (*ideálně gumovým kladívkem*) na jednu i druhou stranu, aby nedošlo k vylomení.



2.

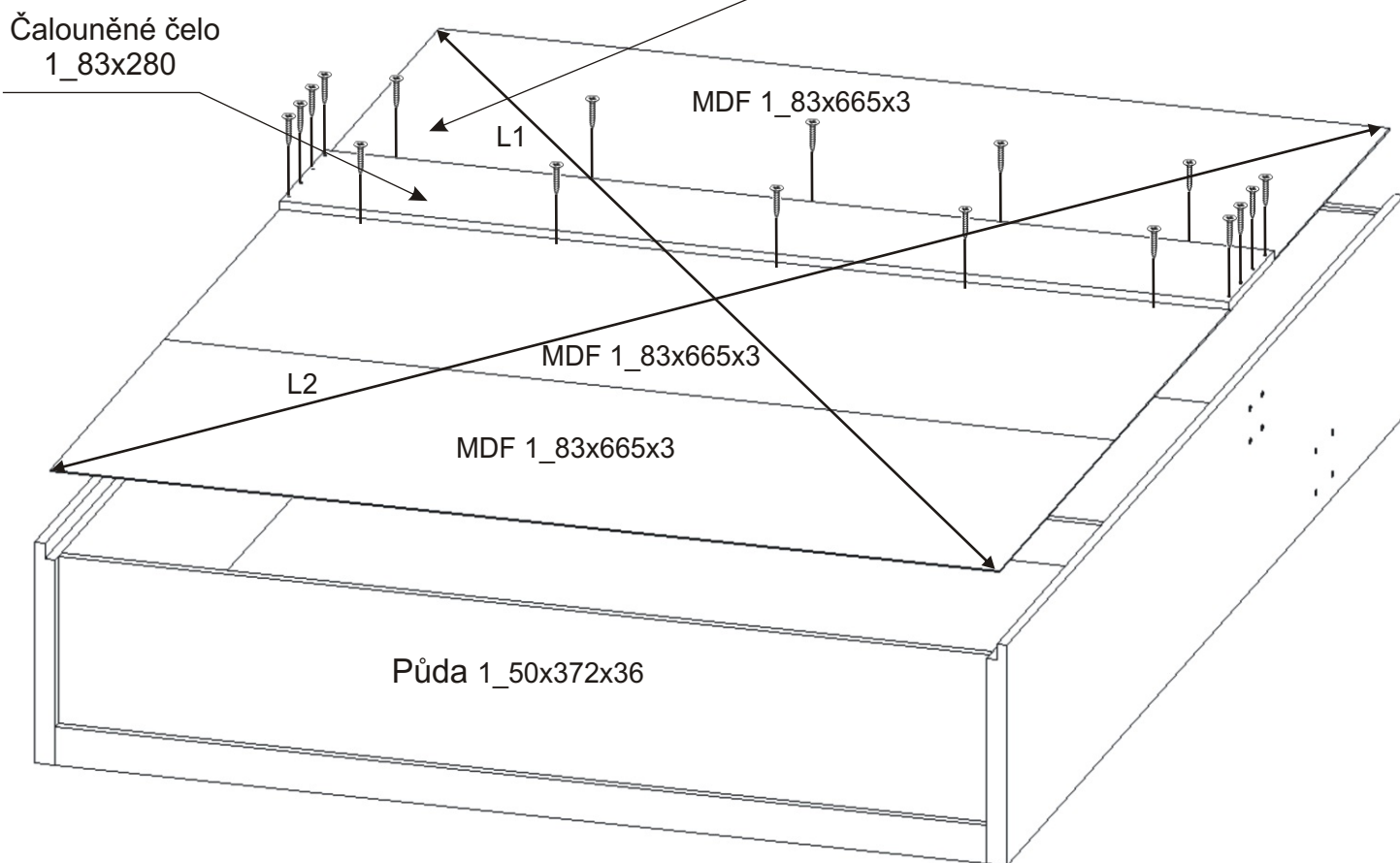
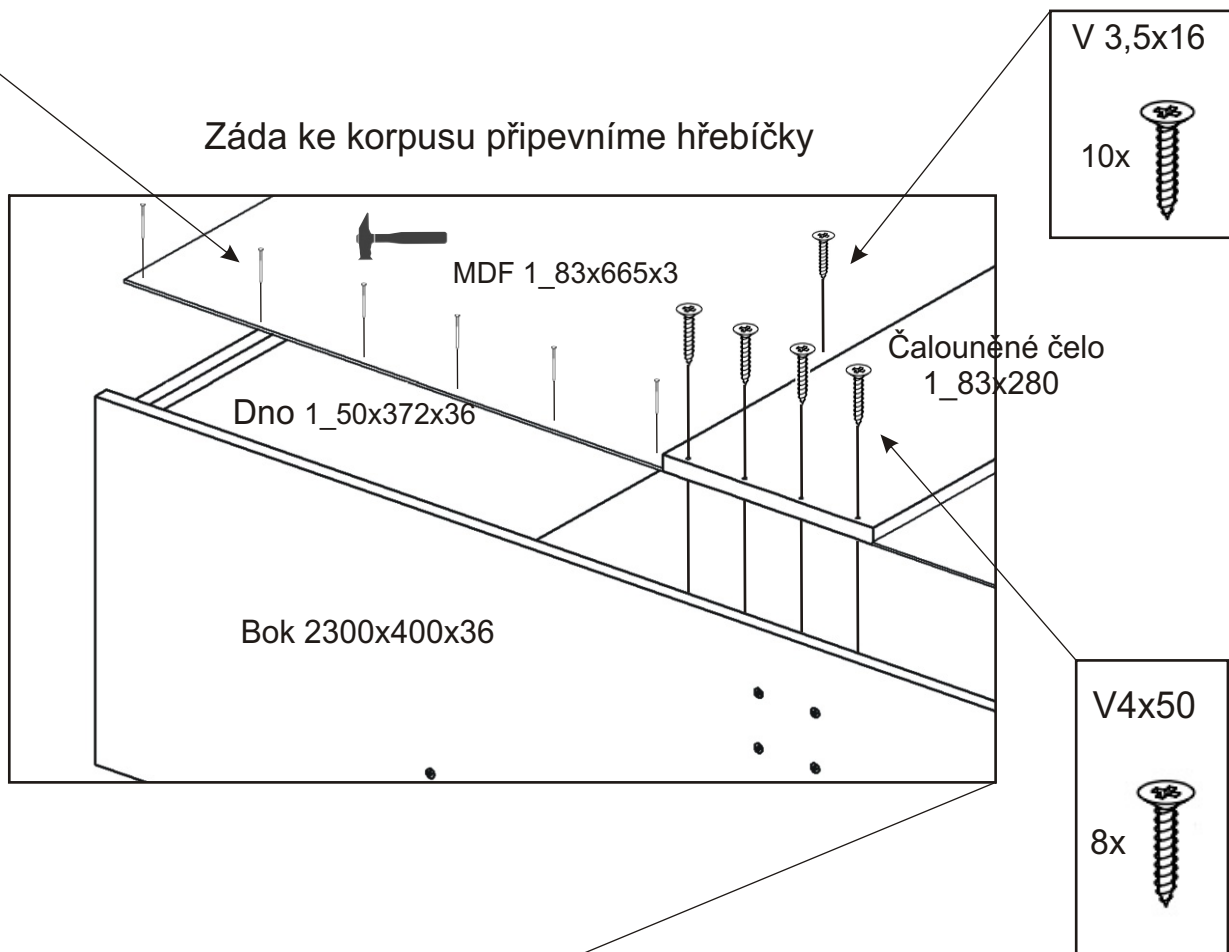
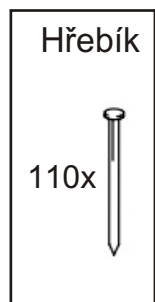


**Je důležité neprohodit půdu za dno!!  
Vruty musí být upevněny do široké desky,  
ne do lišty!  
Jinak hrozí pád výklopné postele  
a nebezpečí vážného úrazu!**



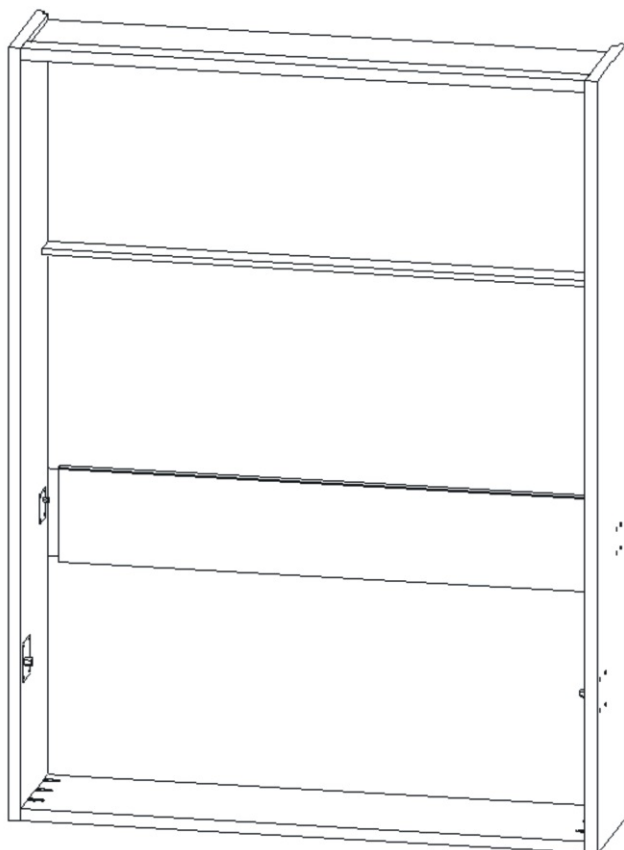
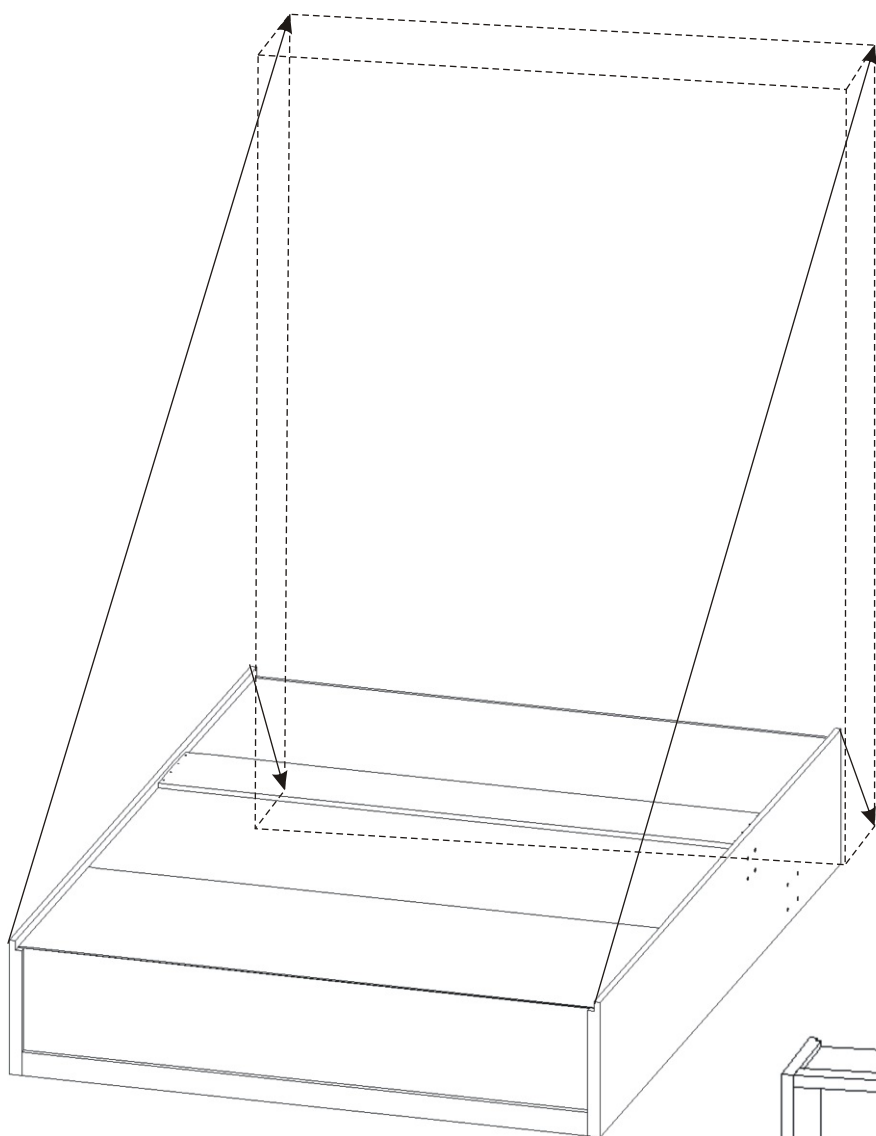
3.

Než připevníme záda skříně je důležité změřit a vyrovnat úhlopříčky  $L1 = L2$ .



4.

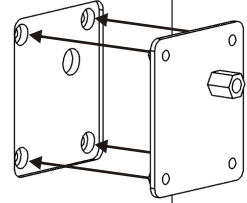
Nyní pomocí dvou lidí zvedneme korpus postele.



5.

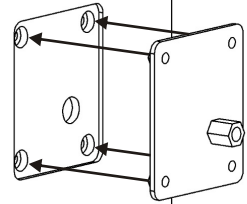
**Přípevnění malého usazovacího plechu 80x90:**

VS šíře 120,140,160

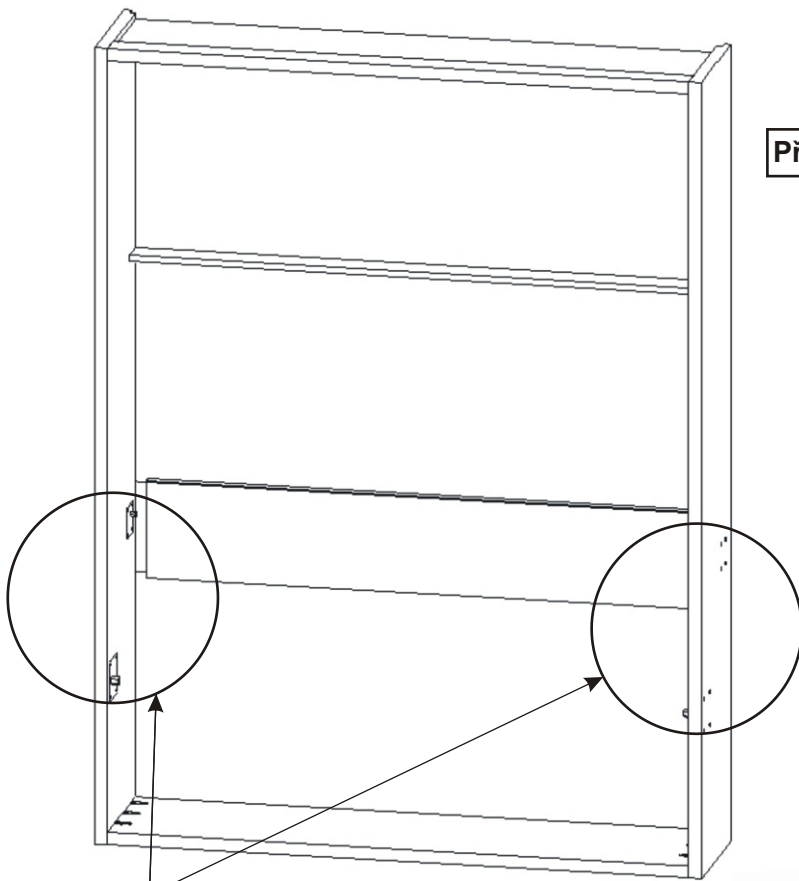


↓ DNO

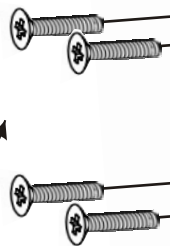
VS šíře 180



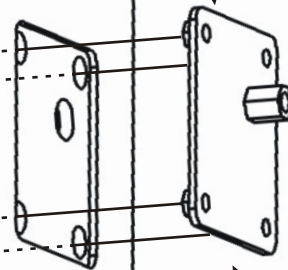
↓ DNO



↑ PŮDA



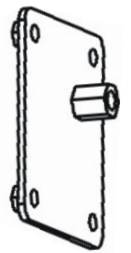
Bok 2300x400x36



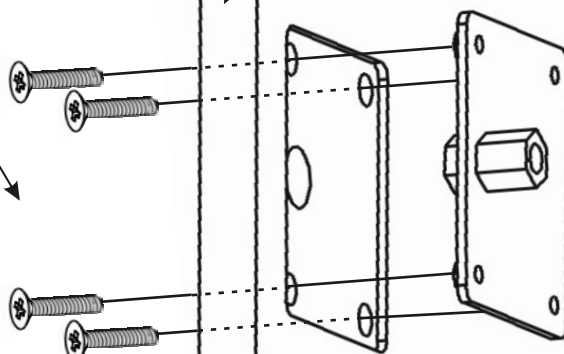
Čalouněné čelo  
1\_83x280

Usazovací  
plech malý  
80x90

2x



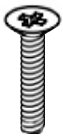
Přední olepená hrana



↓ DNO

M 6x35  
zápustný

16x



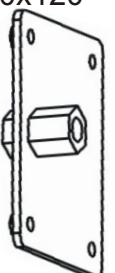
Krytka

16x



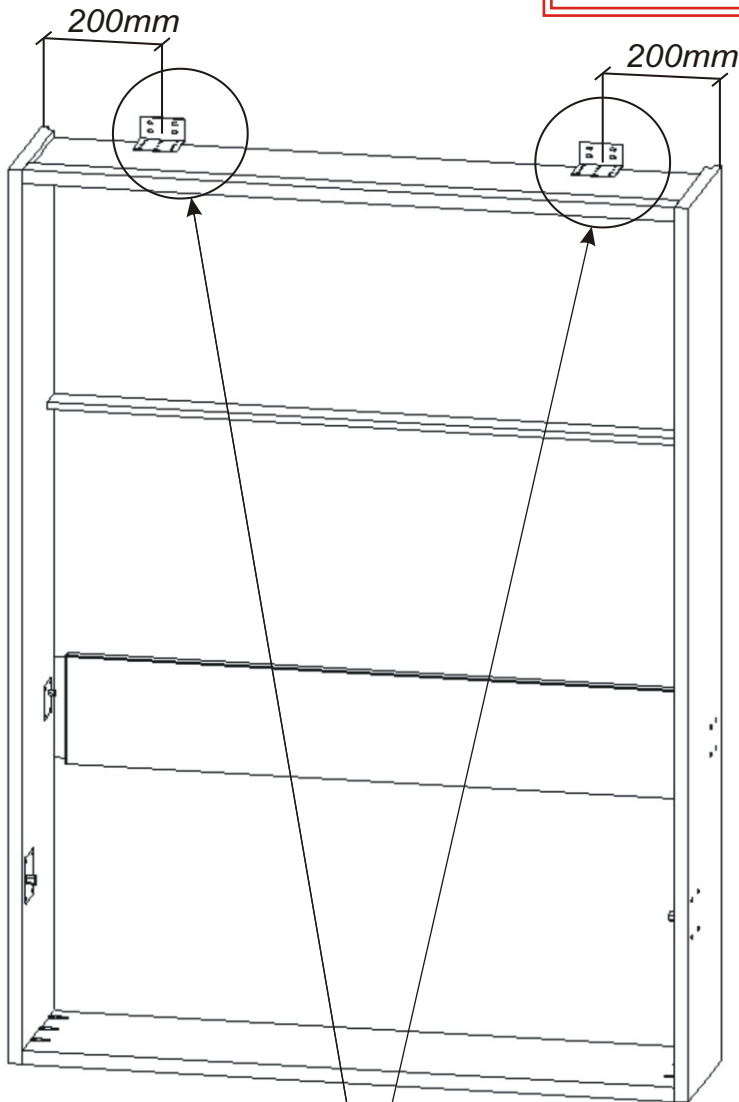
Usazovací  
plech velký  
100x120

2x



6.

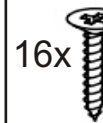
**Výklopná postel musí být před nasazením kovového roštu upevněna ke zdi!  
Jinak hrozí pád při otevírání!!!**



- 1)Korpus skříně přisuneme ke zdi.
- 2)Umístíme úhelníky a tužkou si označíme otvory pro hmoždinky.
- 3)Odsuneme korpus skříně a navrtáme otvory pro hmoždinky,naklepeme hmoždinky.
- 4)Opět přisuneme korpus úhelníky přišroubujeme nejdříve ke korpusu a poté ke zdi

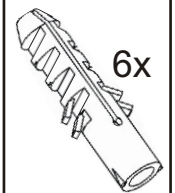
**Počet a typ hmoždinek je nutno určit podle typu stěny.  
Viz ukázka upevnění výklopné postele ke zdi.**

V4x20



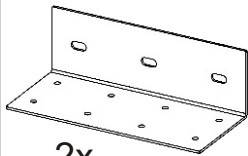
16x

Hmoždinka  
ø12x60



6x

Úhelník  
150x85x45

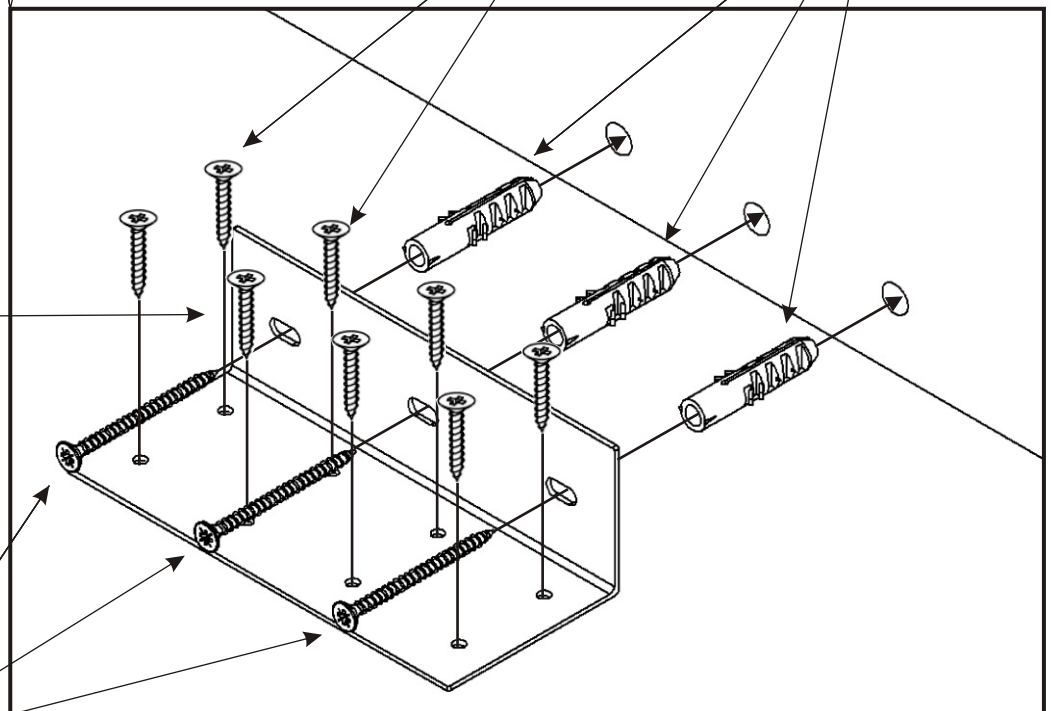


2x

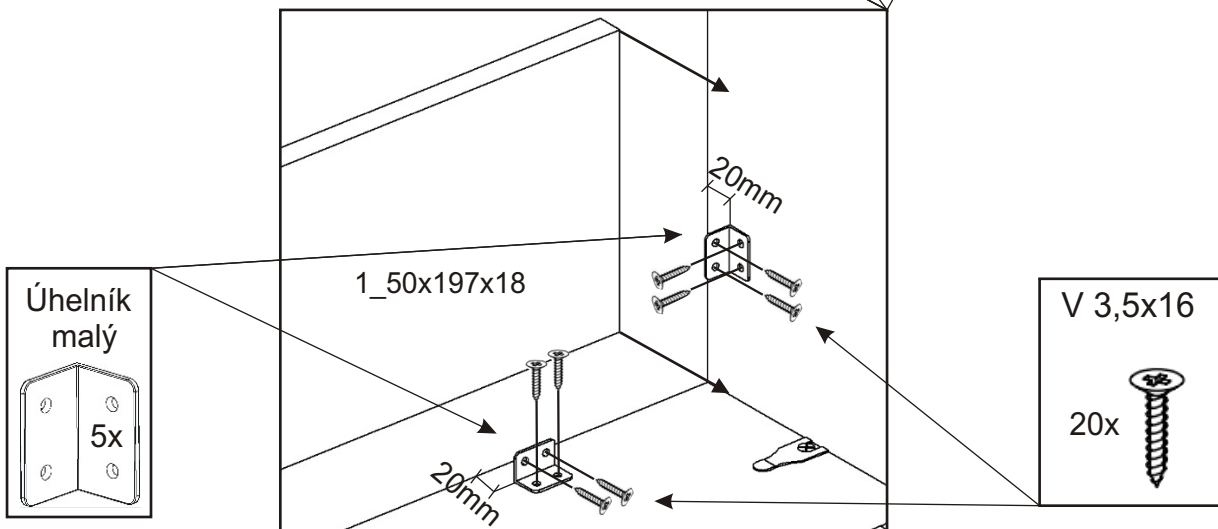
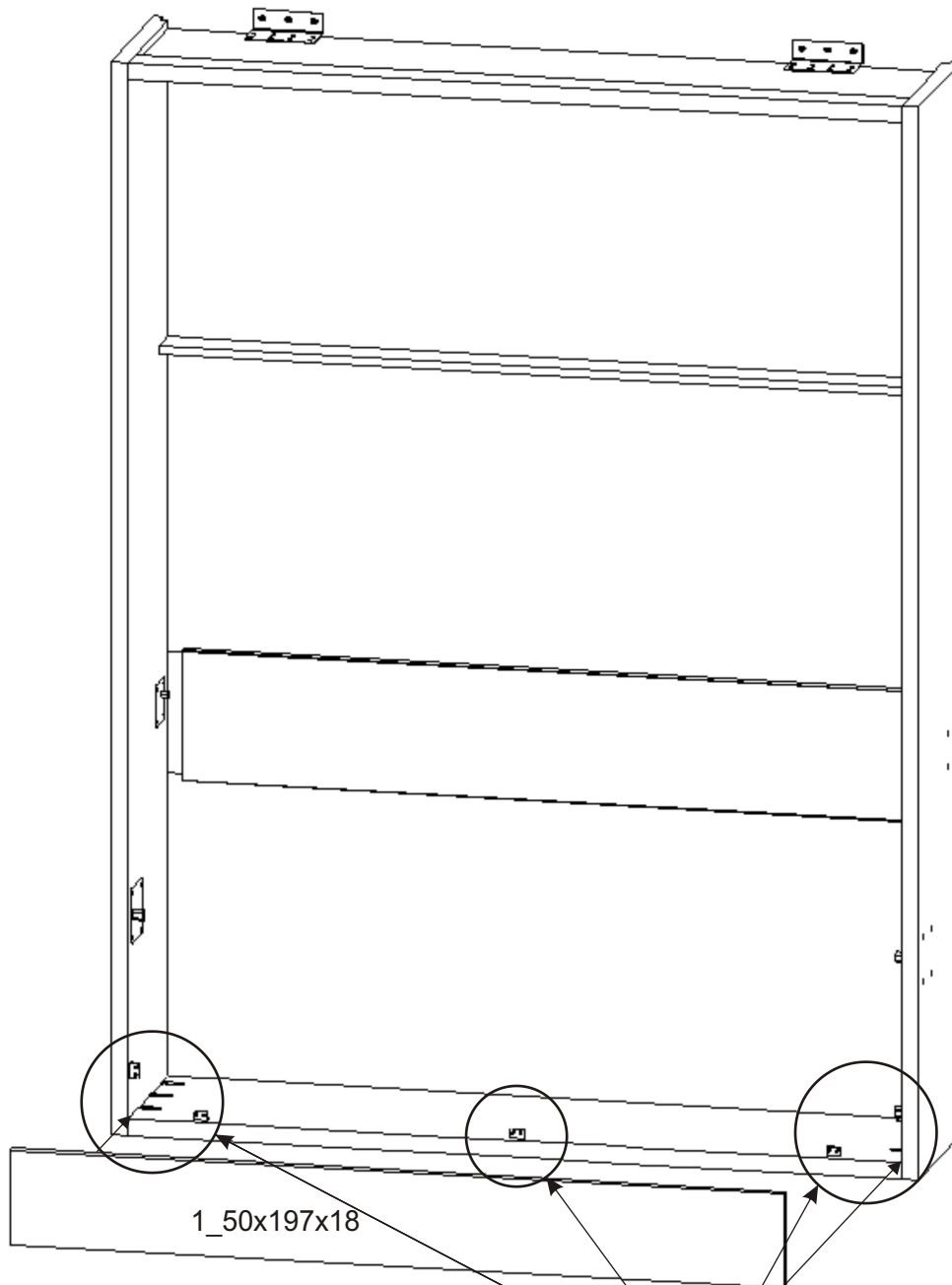
V6x70



6x



7.





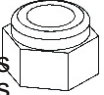
## 8. Nasazení držáků matrace

Zadní držáky matrace upevníme až po nasazení dorazové lišty. Tento krok po kroku číslo 17.1.

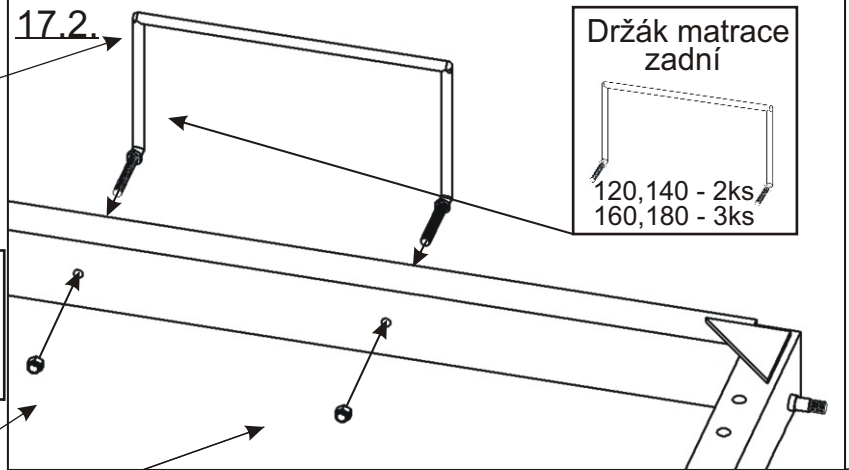
Nasadíme držáky matrace a pokračujeme návodem na montáž rámu podle šíře výklopné postele. (návod je součástí balíčku s lamelami)

Matice  
Samojistná M6

120 - 4ks  
140 - 4ks  
160 - 6ks  
180 - 6ks

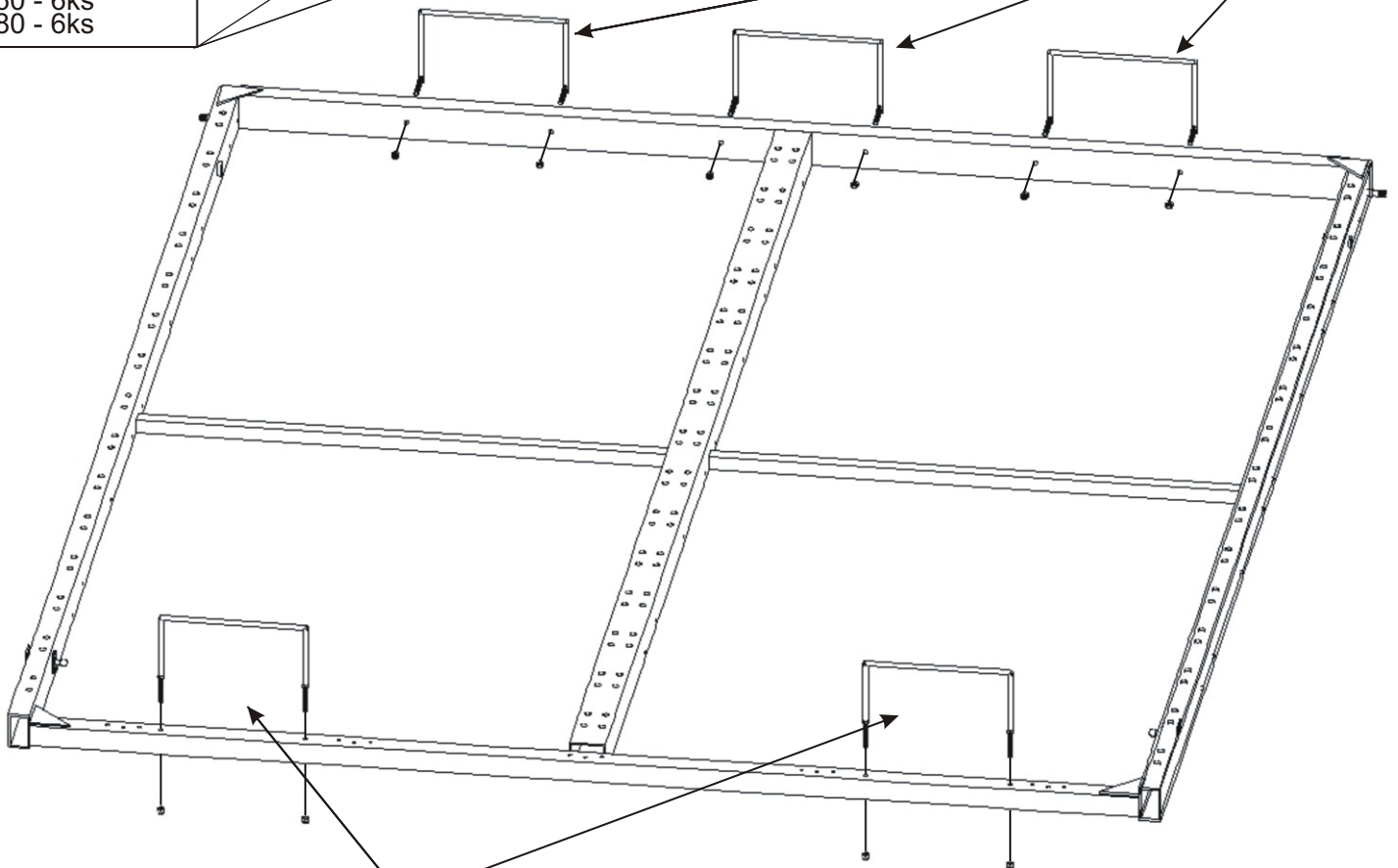


17.2.



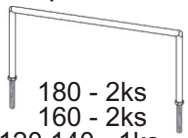
Držák matrace  
zadní

120, 140 - 2ks  
160, 180 - 3ks



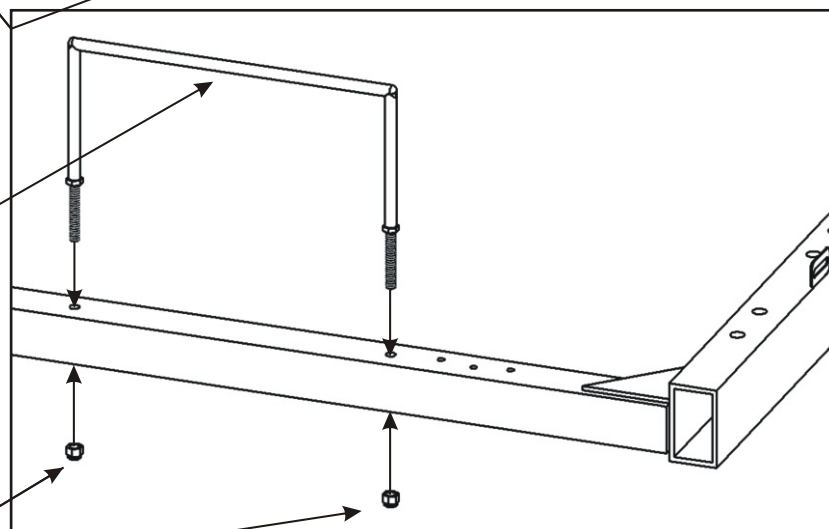
Držák matrace  
přední

180 - 2ks  
160 - 2ks  
120, 140 - 1ks

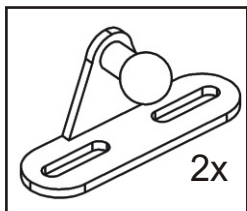


Matice  
Samojistná M6

120 - 2ks  
140 - 2ks  
160 - 4ks  
180 - 4ks



9.



V - 4x17

4x



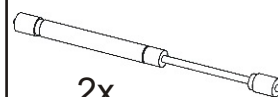
Eurošroub



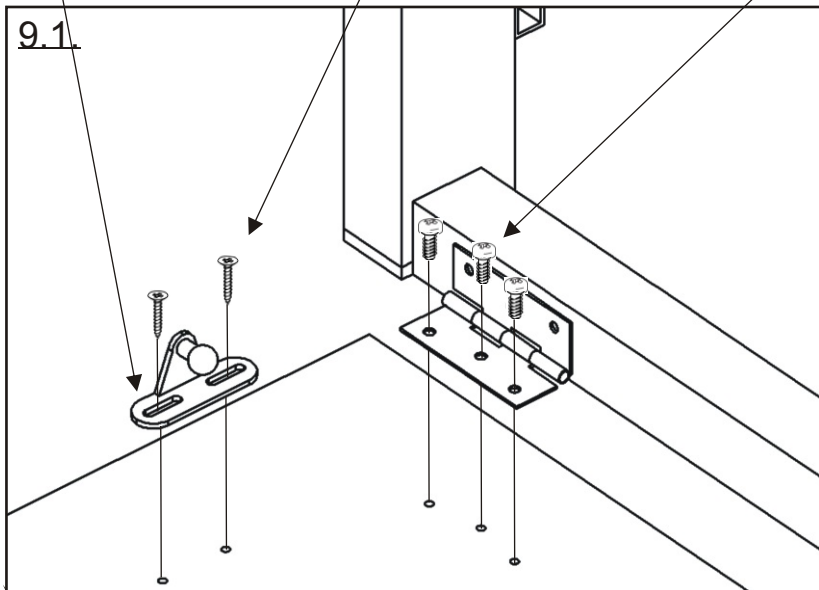
120-12ks  
140,160-15ks  
180-18ks

Plynový píst malý

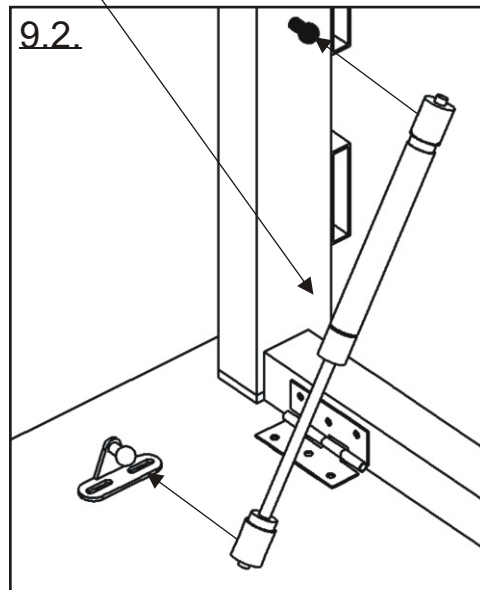
2x



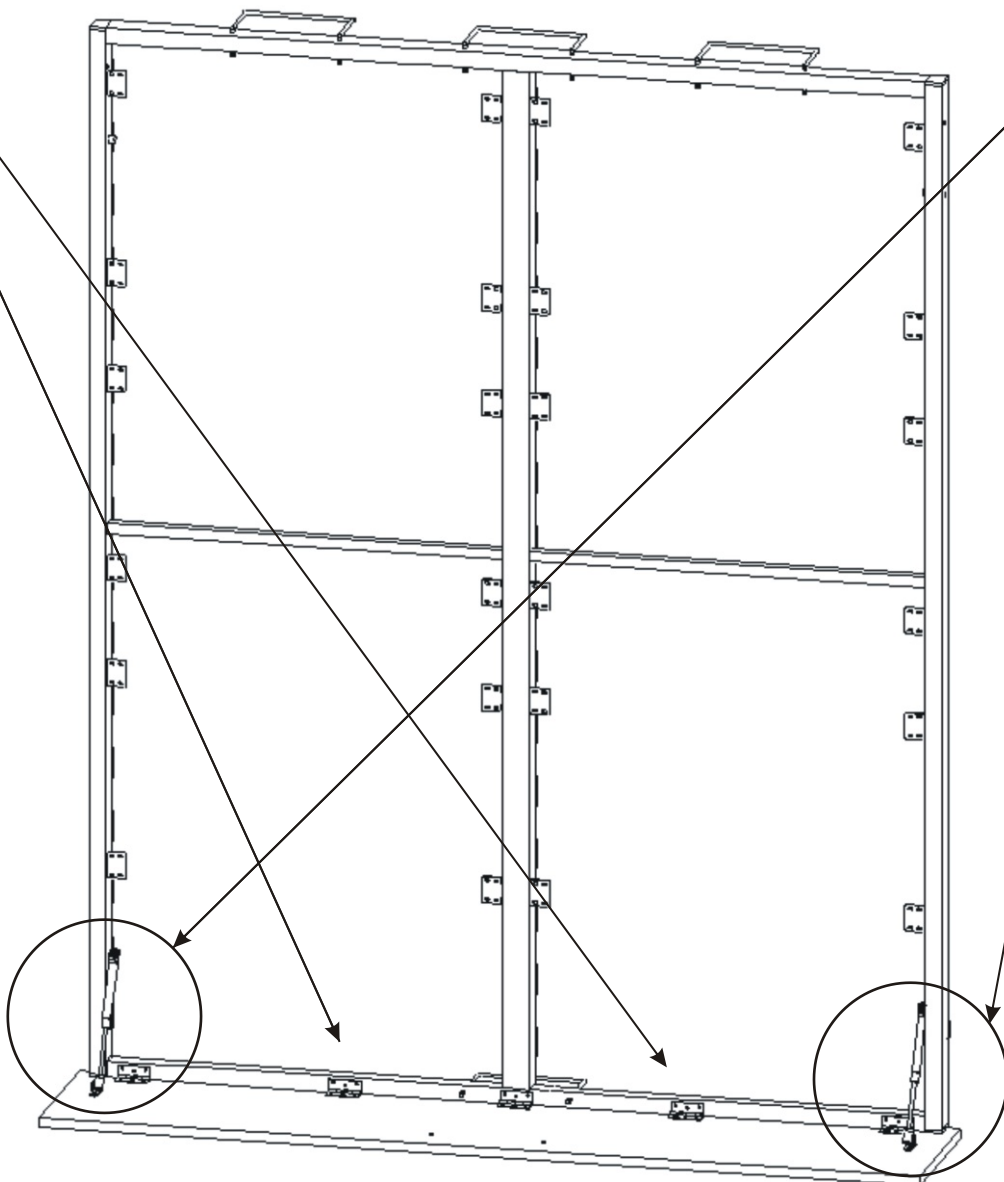
9.1

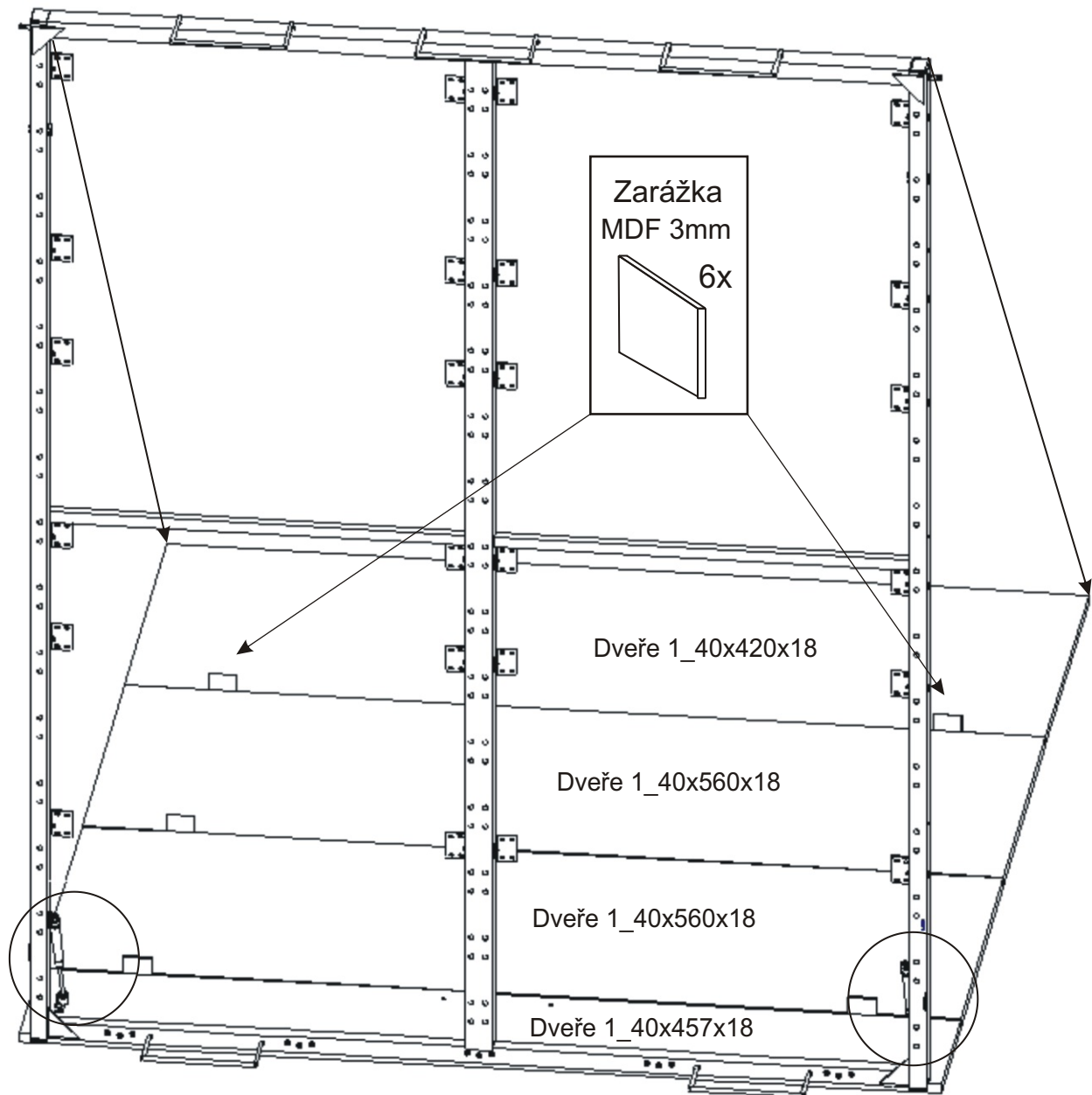


9.2



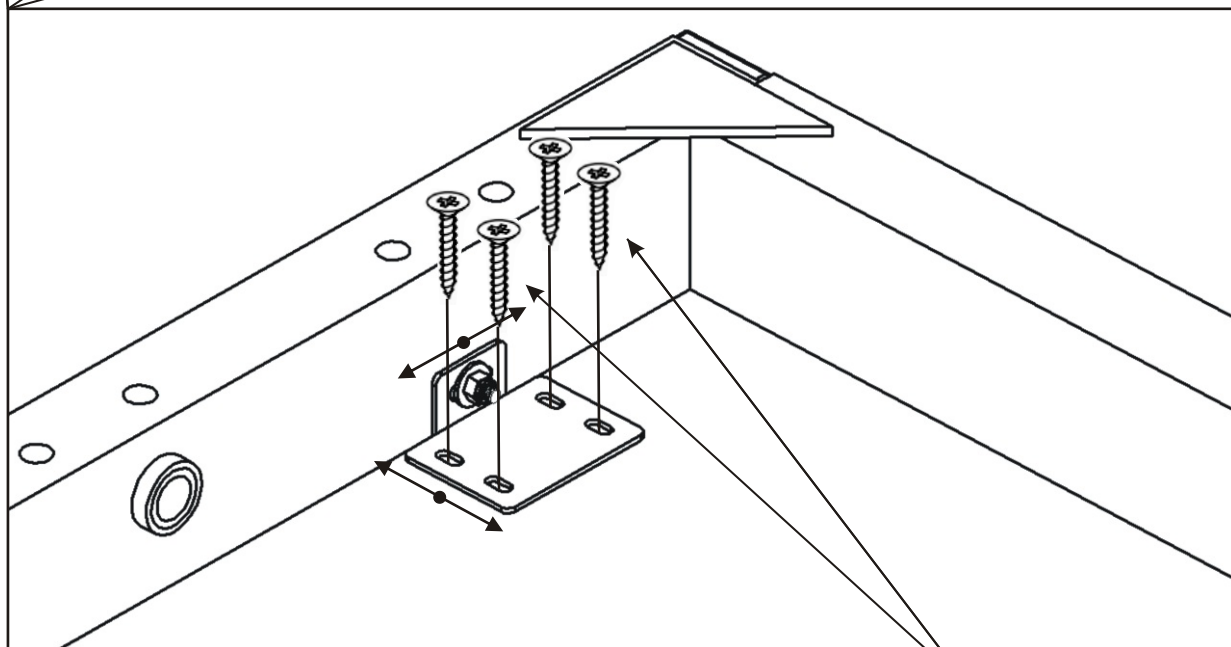
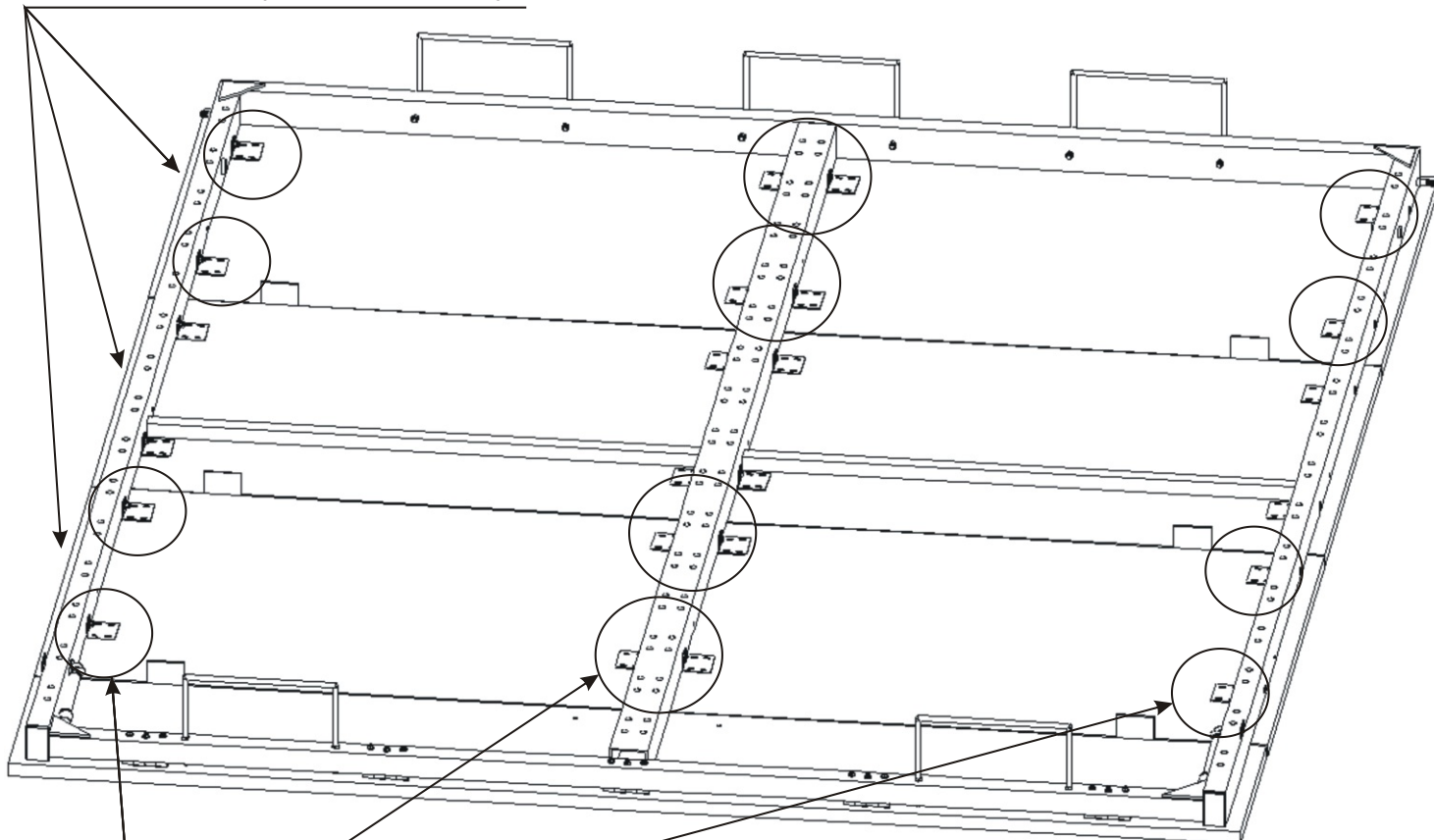
Připevníme malý píst na čep a na rám postele.





## 11. Osazení dveří k rámu

*Srovnáme hrany dveří do roviny.*



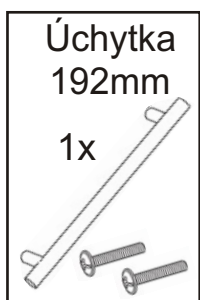
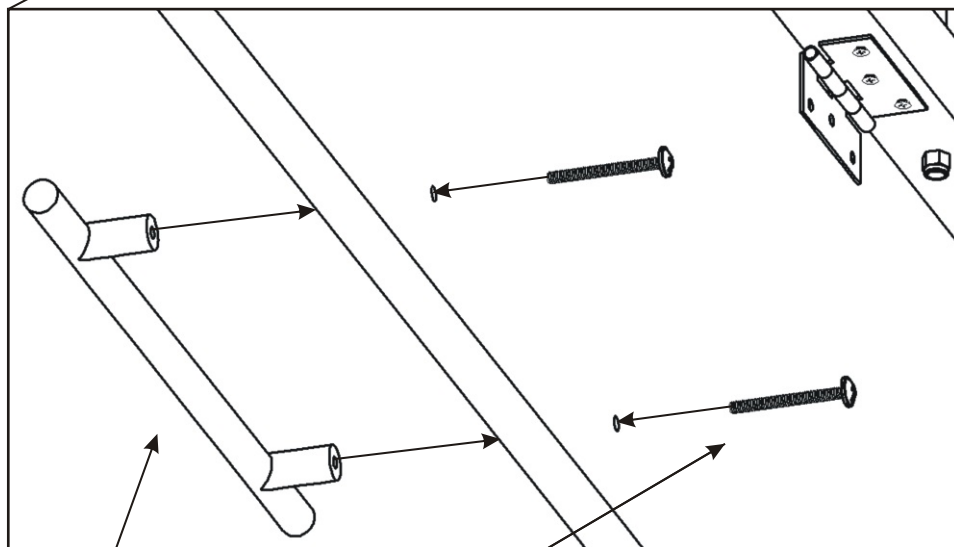
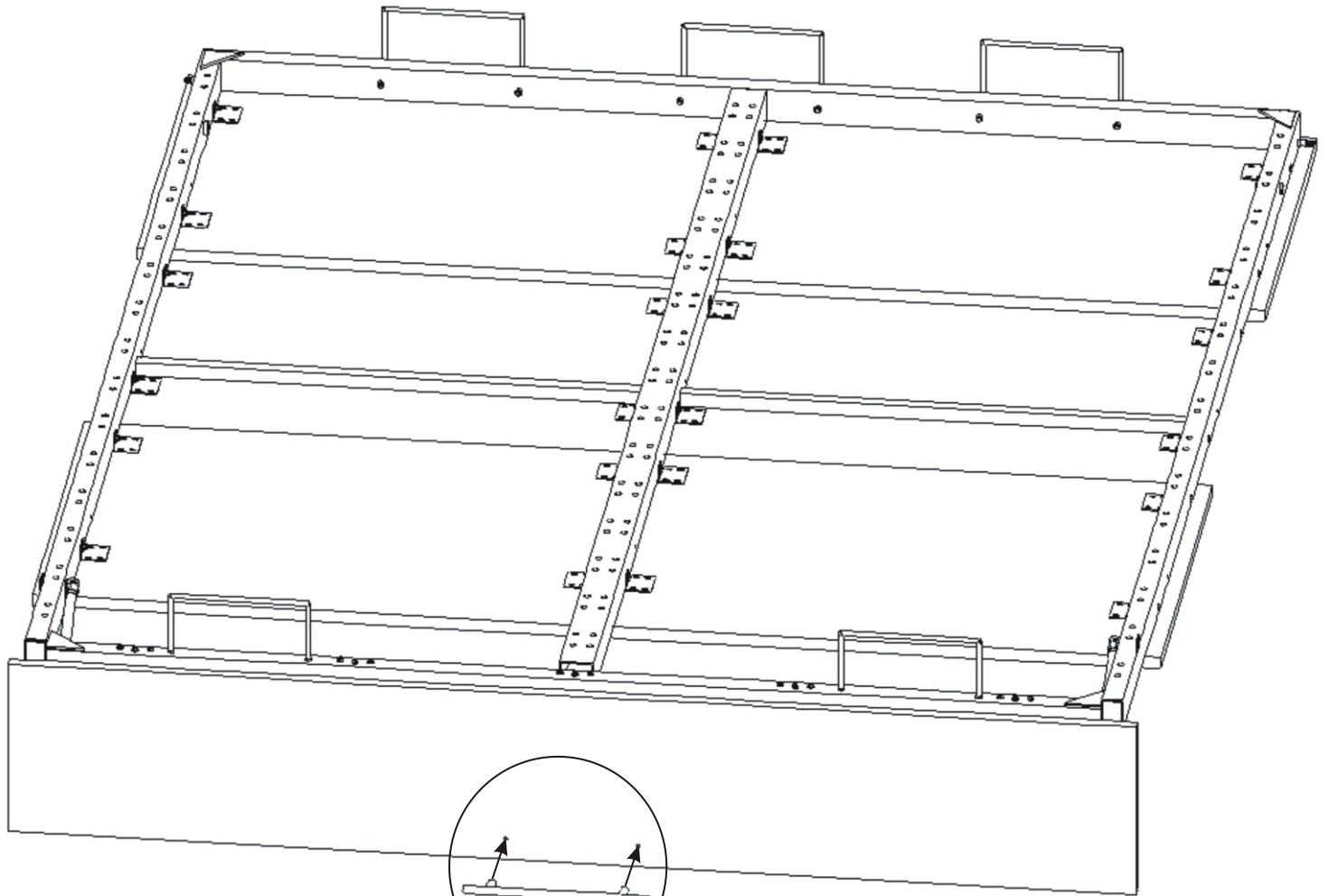
Pomocí vrtů připevníme rám postele ke dveřím.  
Prostřední desku dveří nepřipevňujeme.  
**(Budeme potřebovat prostor pro připevnění pístů!)**

V4x17



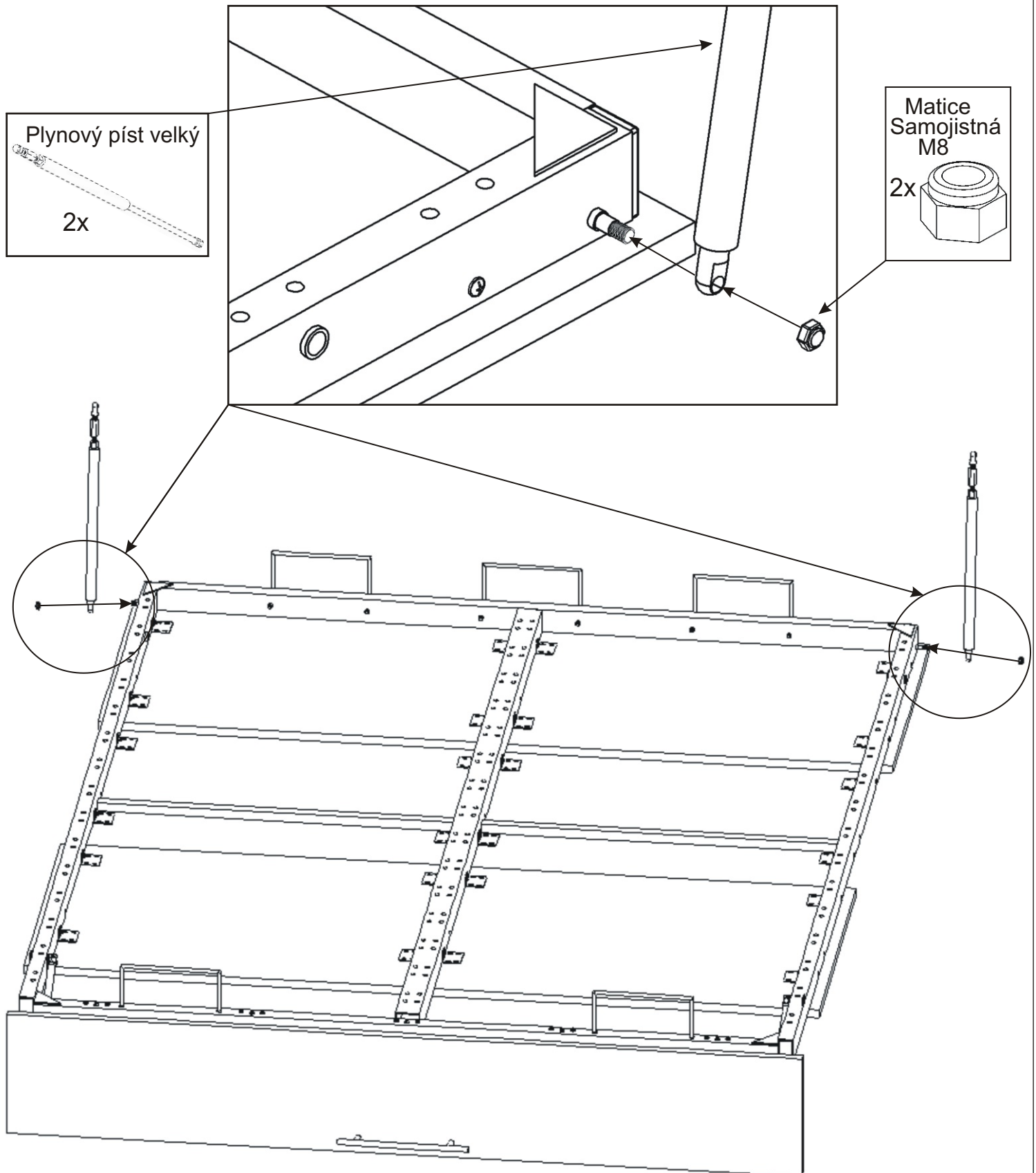
64x

12.



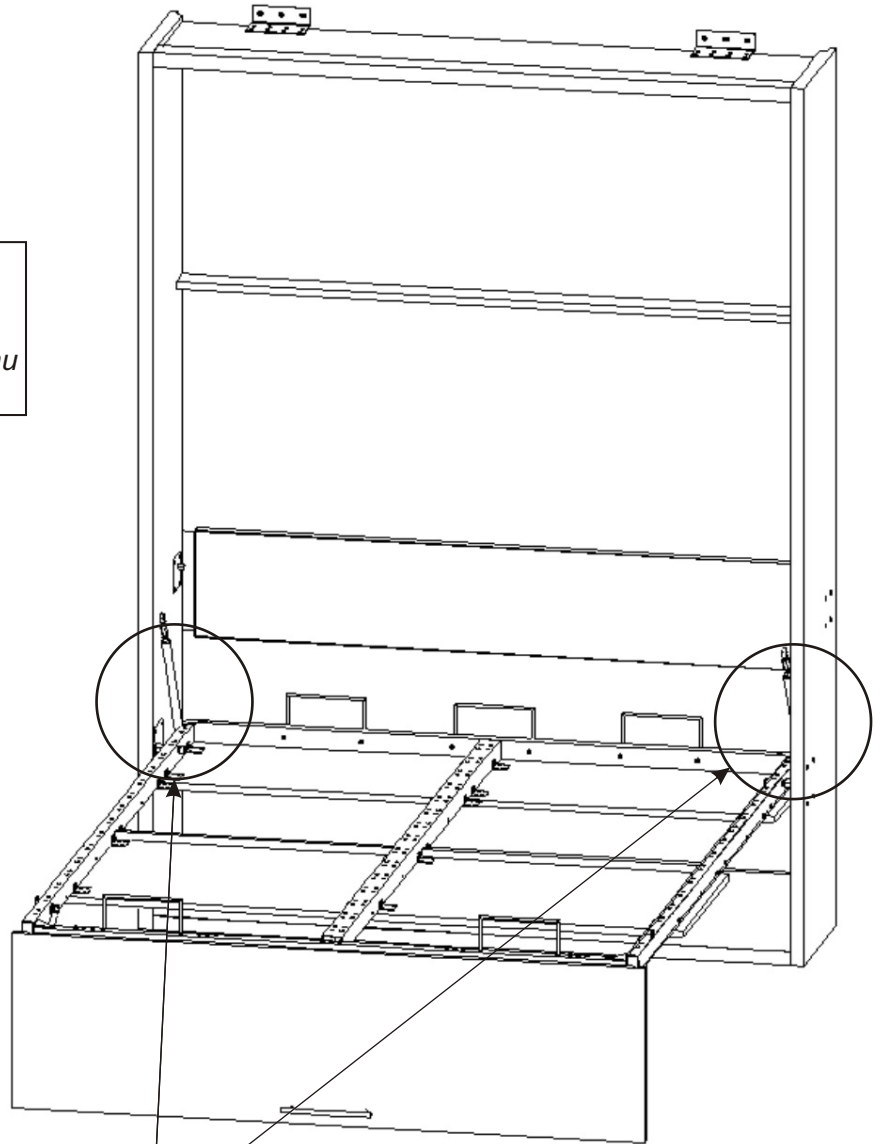
13.

**K rámu připevníme velký píst a zajistíme maticí, matici úplně nedotahujeme píst se má volně pohybovat. Jinak hrozí nenávratné poškození pístu!!!**



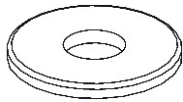
14.

1) Ve dvou lidech přisuneme rám postele do korpusu.  
2) Pomocí šroubu M12x70 a podložky přišroubujeme rám postele ke spodnímu plechu na korpusu postele.

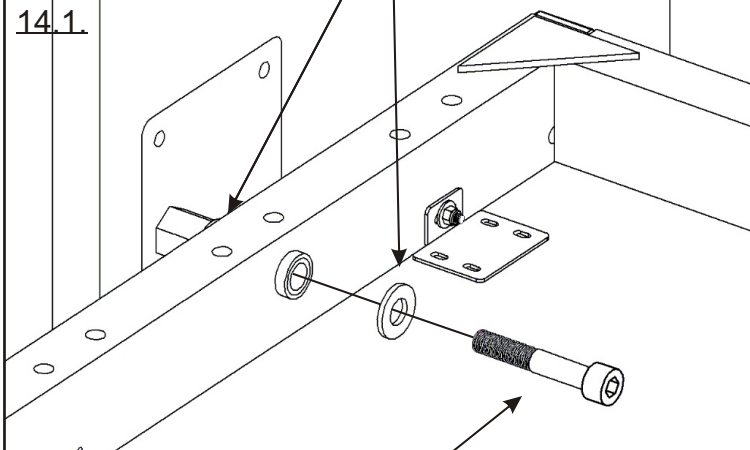


Podložka M13

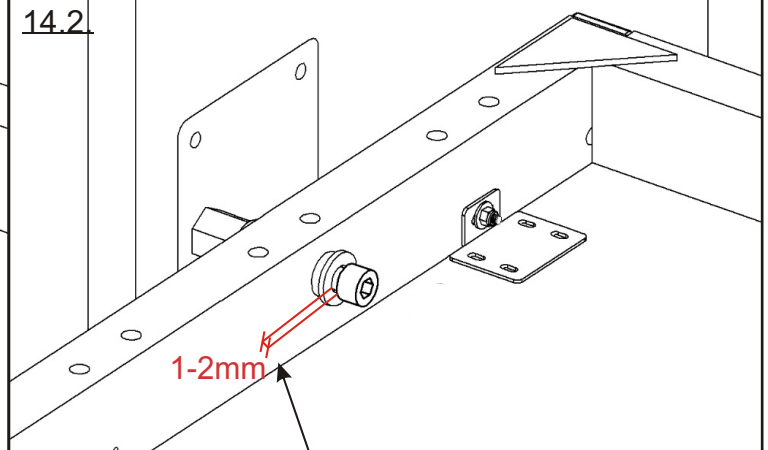
4x



14.1.

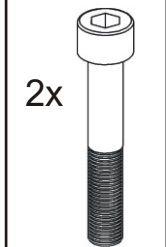


14.2.



M12x70

2x



**Šroub M12x70 nedotahujeme zcela, necháme mezi hlavou šroubu a podložkou mezeru cca 1-2mm. Jinak hrozí nenávratné poškození rámu!!!**

15.

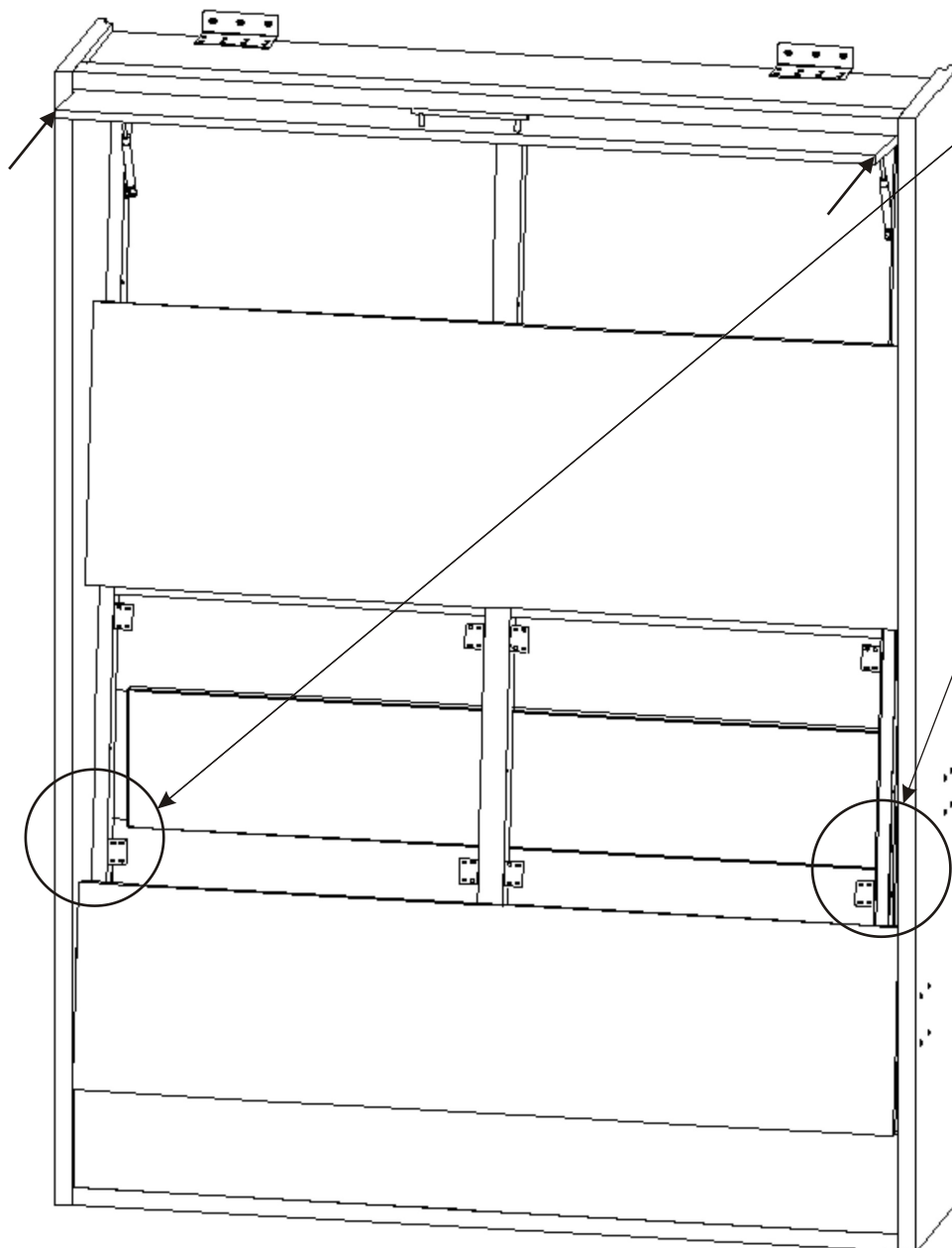
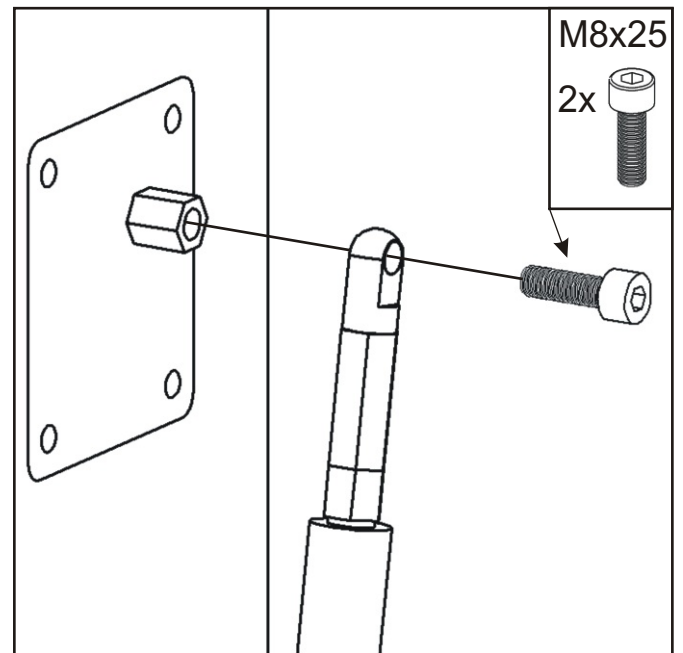
Písty se upevňují při zavřených dveřích.  
Nesmí být připevněna horní dorazová lišta  
1\_50x70x25mm.

*Poloha pro nasazení pístů  
na mechaniku v korpusu (horní čepy).*

1) Dveře vyklopíme do vodorovné polohy  
a celou pohyblivou část zatlačíme dovnitř.

2) Nyní volně nasadíme písty do horních čepů.

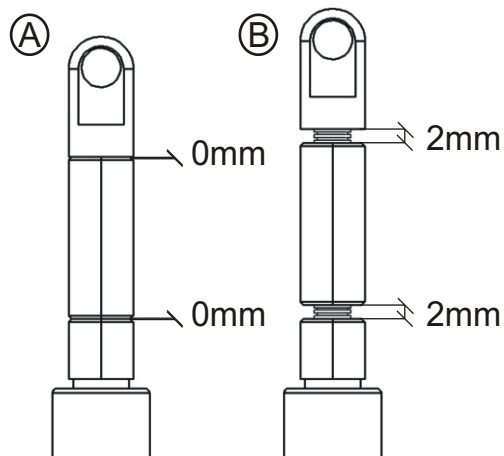
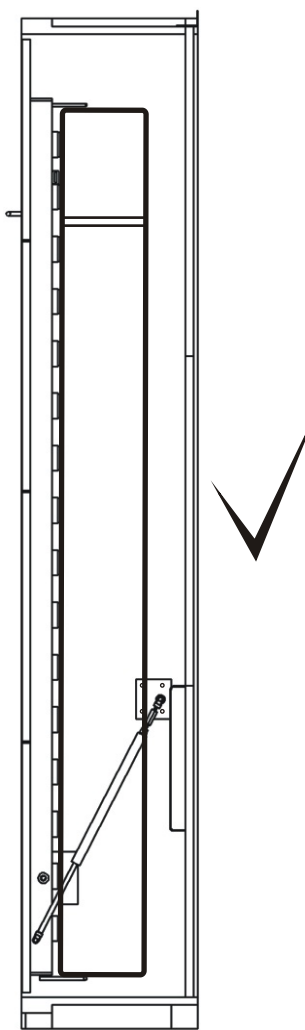
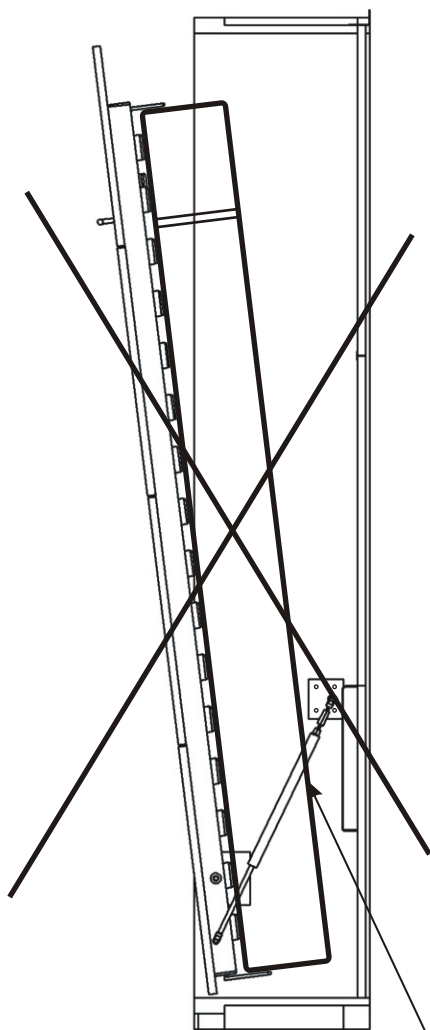
**Šroub nedotahujeme zcela,  
musíme nechat vůli kvůli protáčení.  
Jinak hrozí nenávratné poškození pístu!!!**





## 16. Nastavení pístu výklopné postele

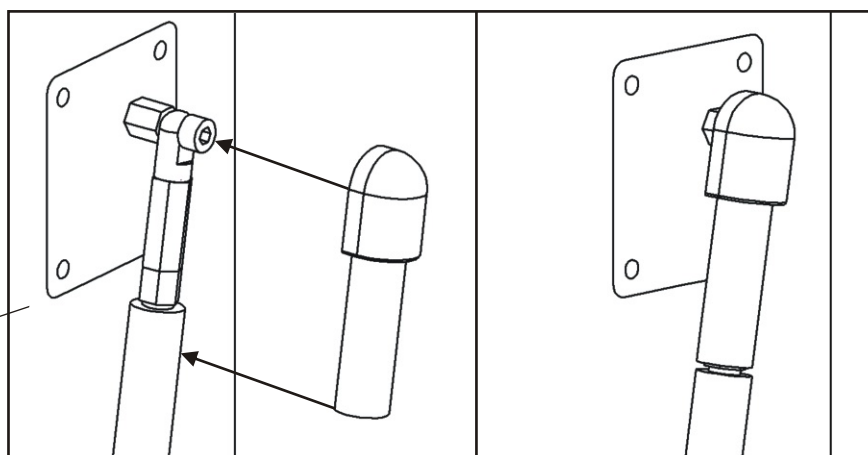
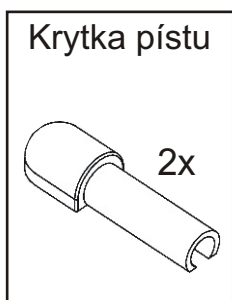
Toto nastavení pístu se používá jen v případě, pokud se dveře spolu s matrací nedovírají.



### Nastavení rozteče pístů:

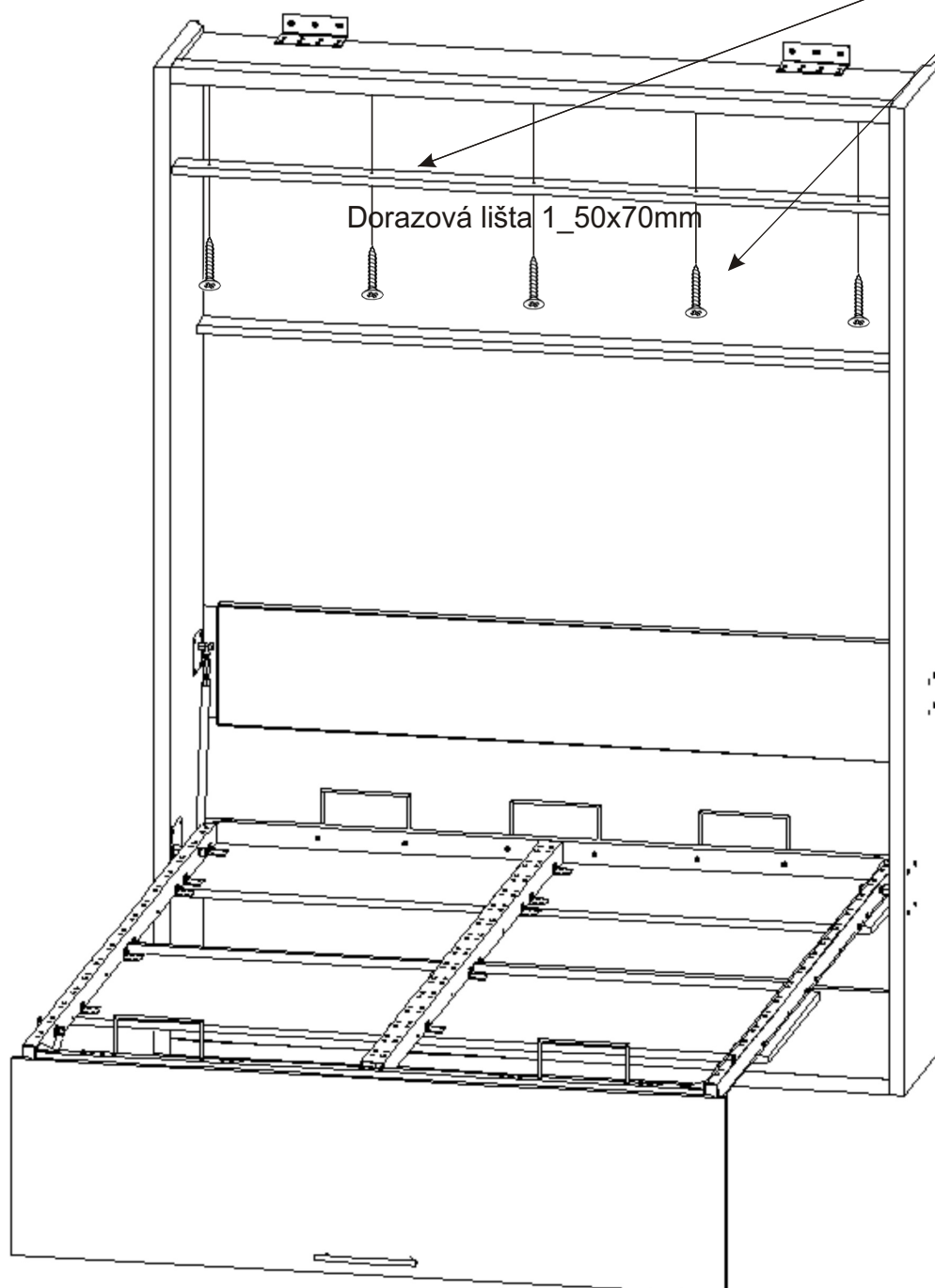
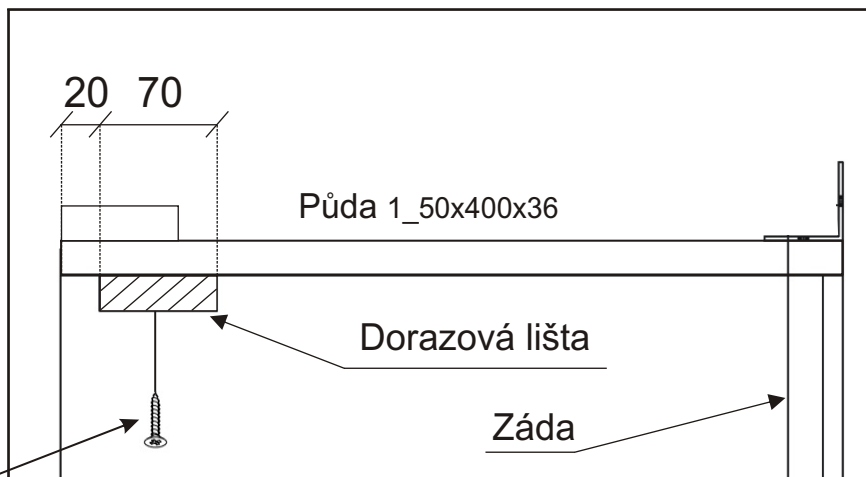
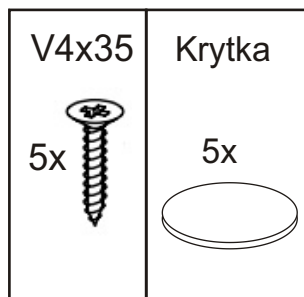
Při montáži výklopné postele použijeme písty, které jsou nastaveny jako na obrázku A. Pokud dveře spolu s matrací nedovírají, nastavíme rozteč pístu lehkým rozevřením o cca 1 až 2mm.

**Maximální rozevření je 3mm !!!**  
**Pokud nastavíte větší rozteč, NEVRATNĚ poškodíte písty.**  
**Na toto poškození se nevztahuje reklama.**

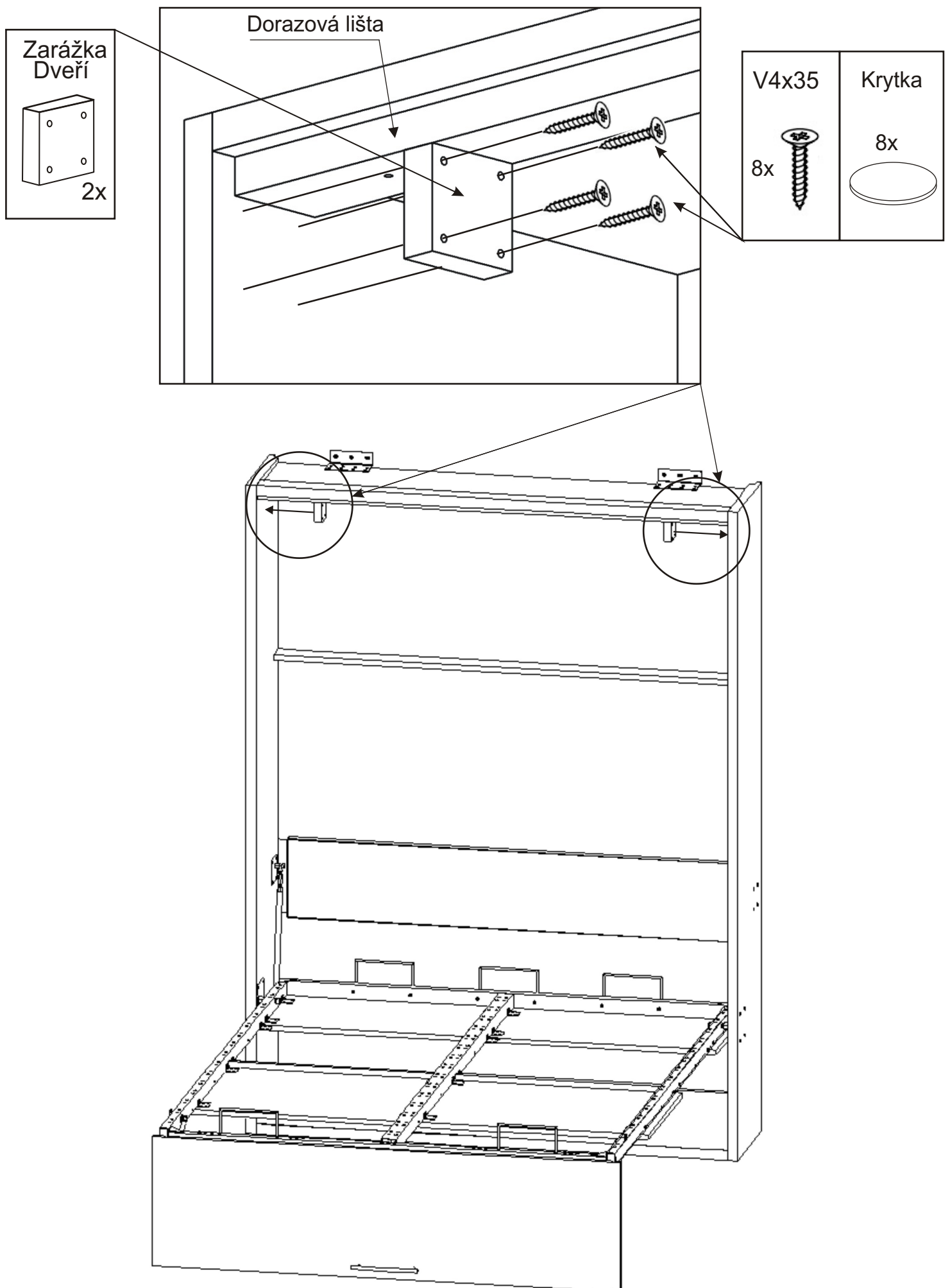


17.1.

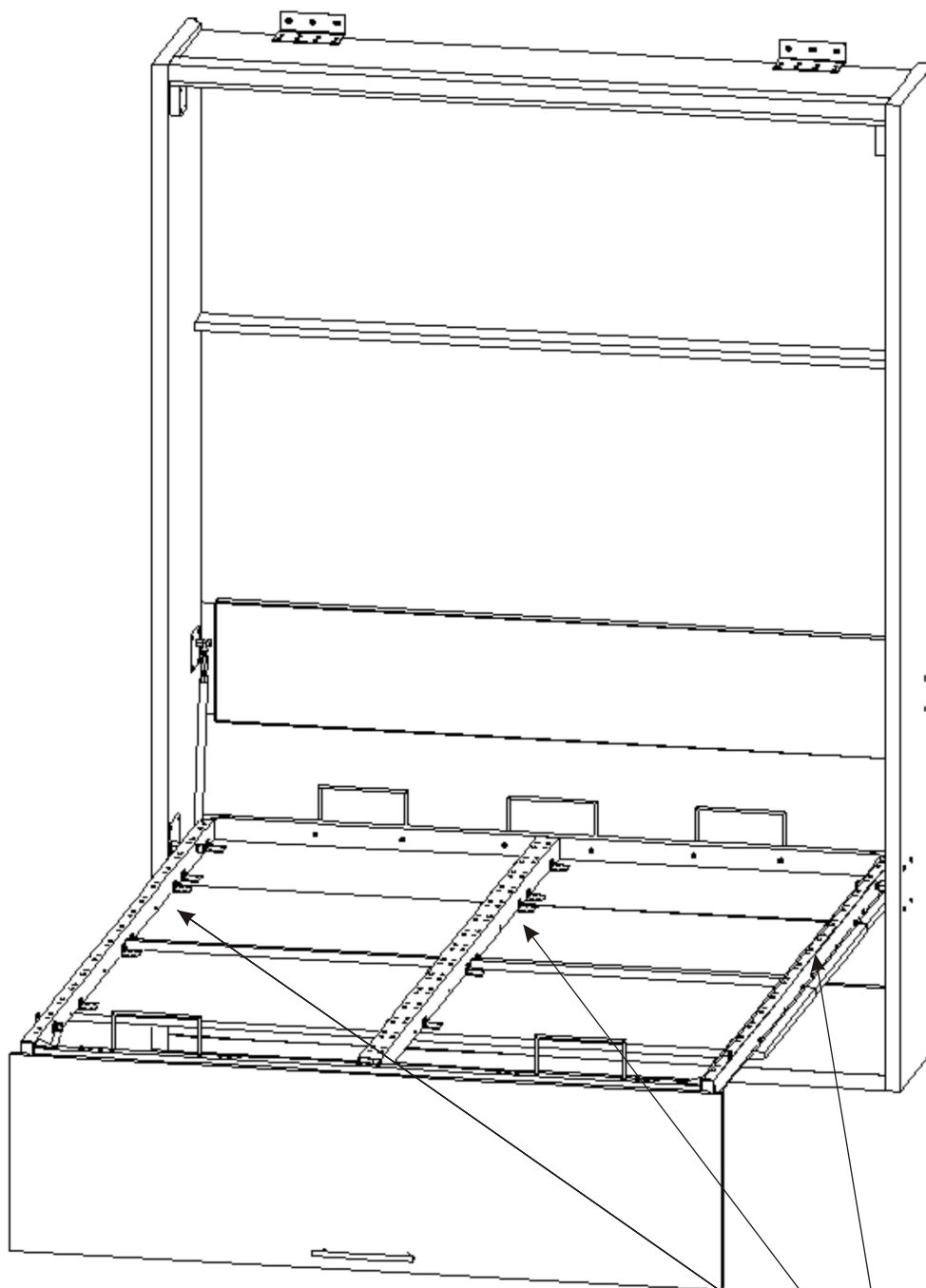
*Pomocí vrutů připevníme dorazovou lištu 20mm od přední hrany.  
Lištu připevníme až po nasazení rámu a pístů.*



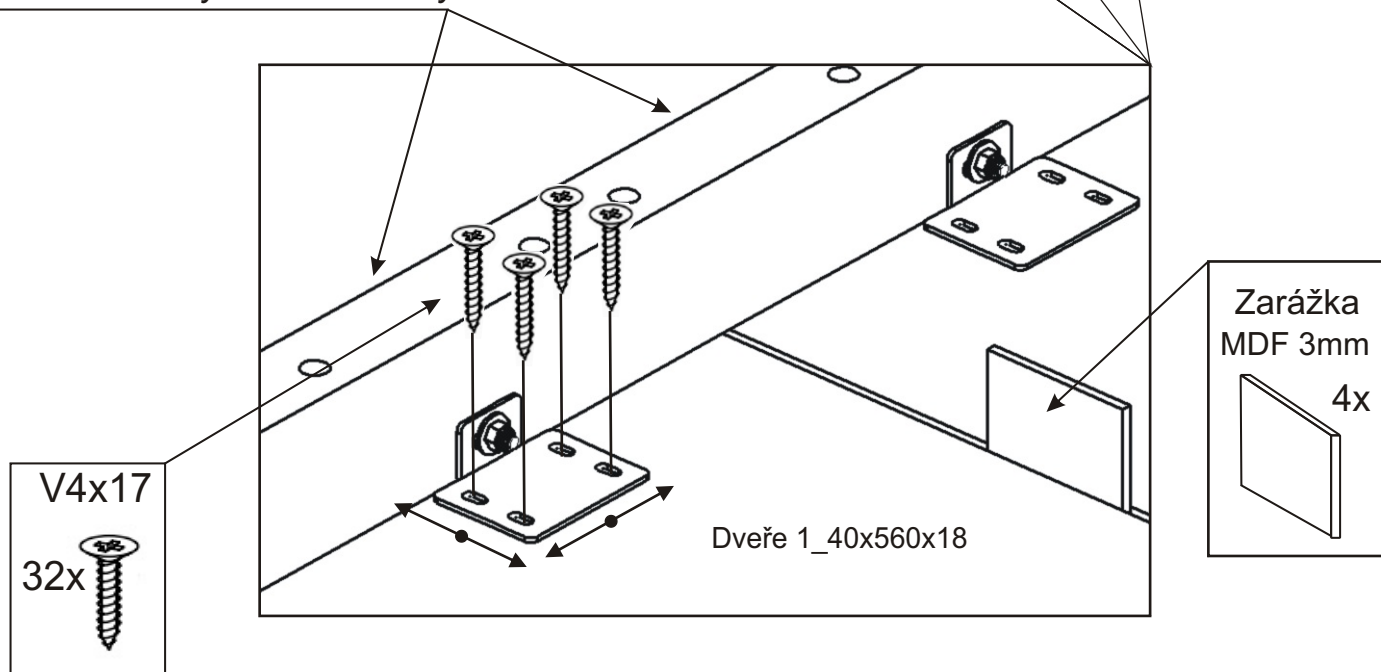
18.



19.

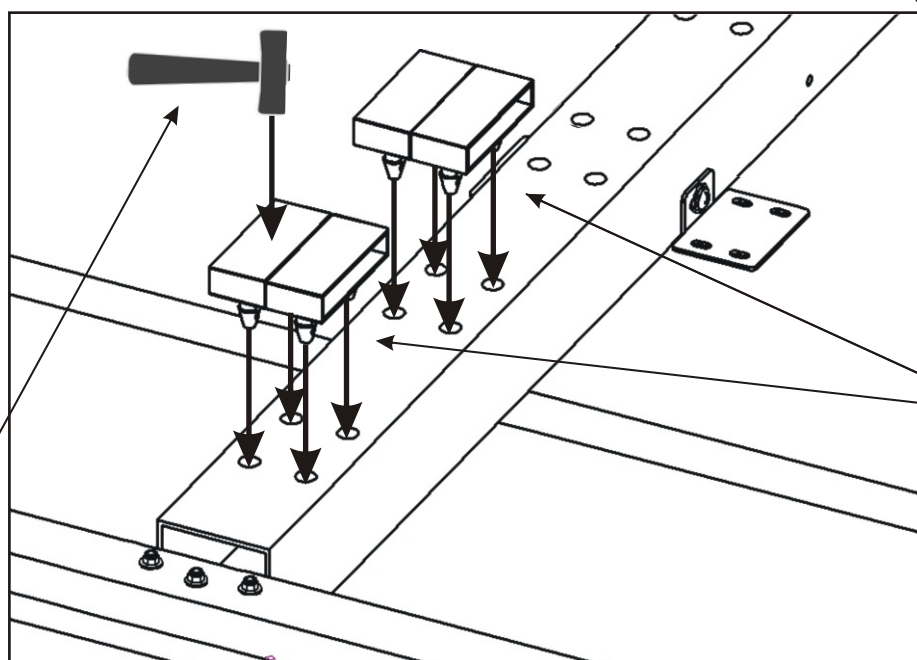
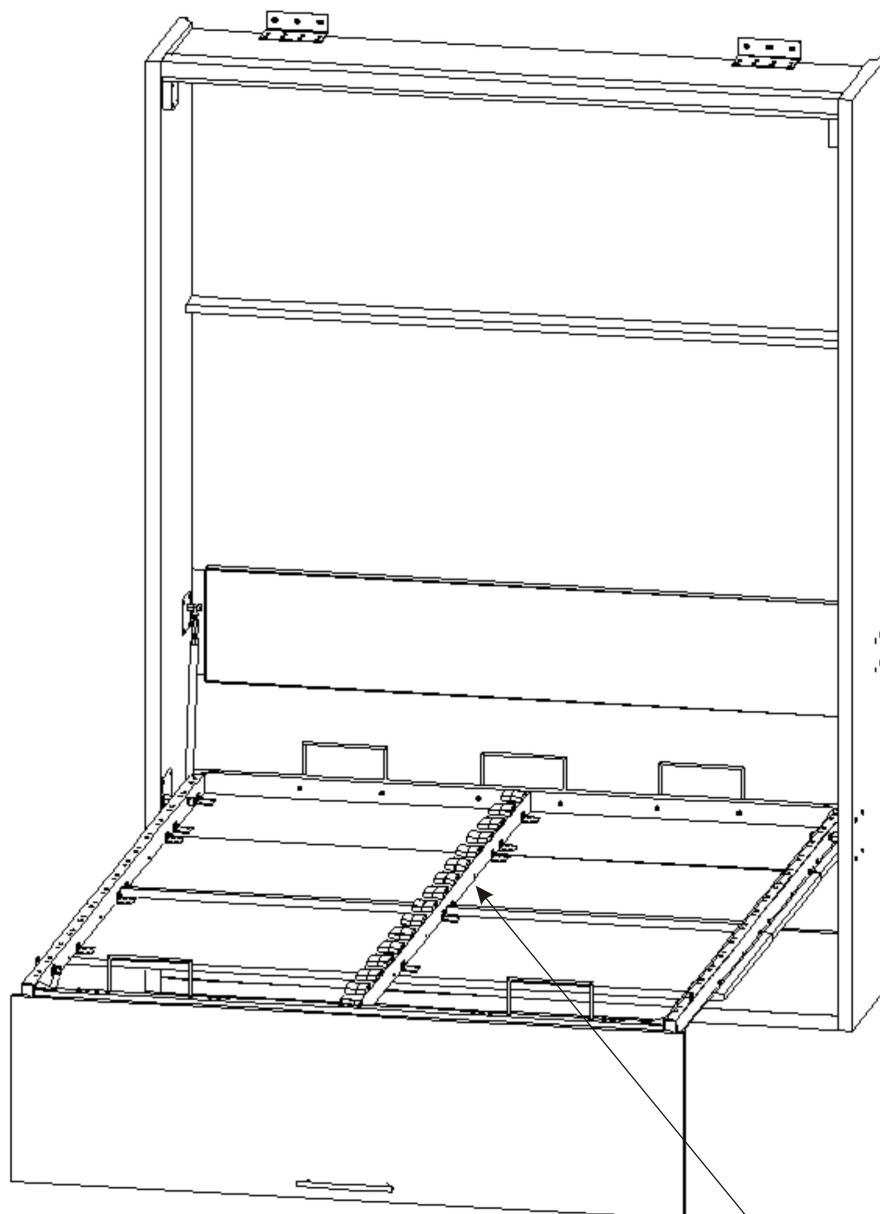


*Srovnáme hrany dveří do roviny.*

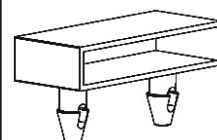


## 20. Nasazení lamel

Jako první nalepíme držáky lamel na prostřední část rámu.



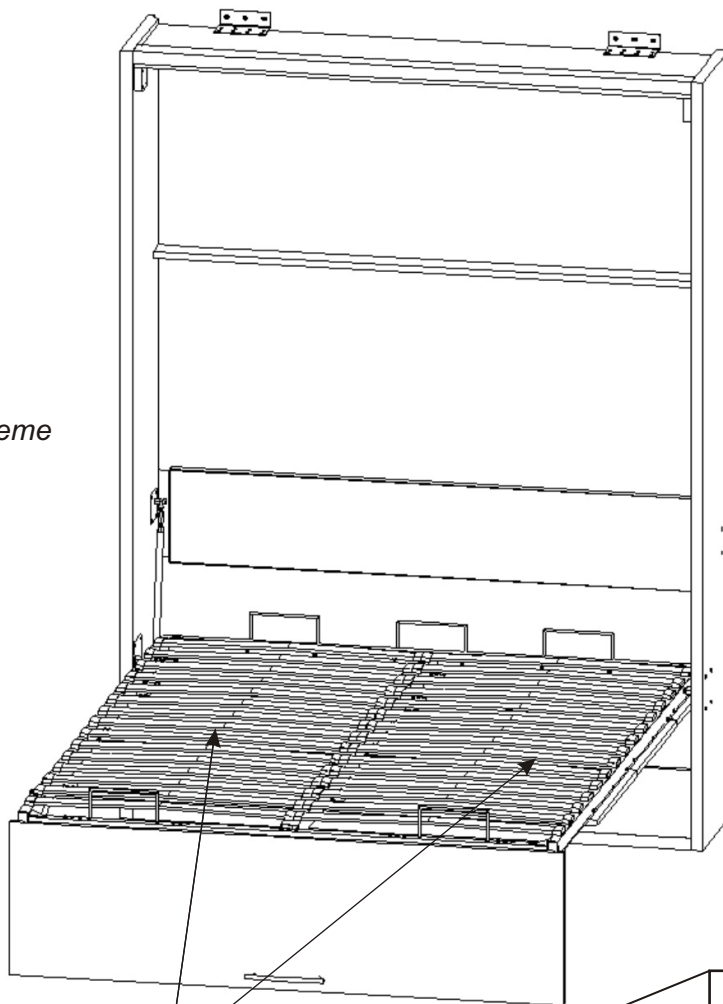
Držák lamel  
30x



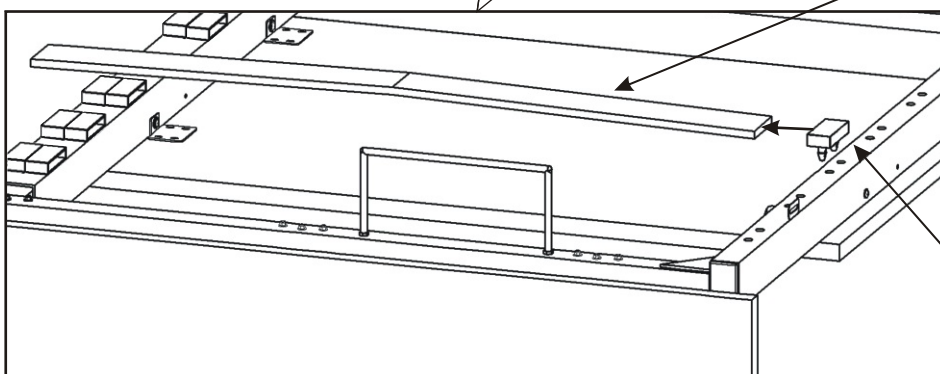
Opatrně nalepíme držáky lamel, pozor nemůžeme použít kovové kladivo, aby nedošlo k poškození držáku.

## 21. Nasazení lamel

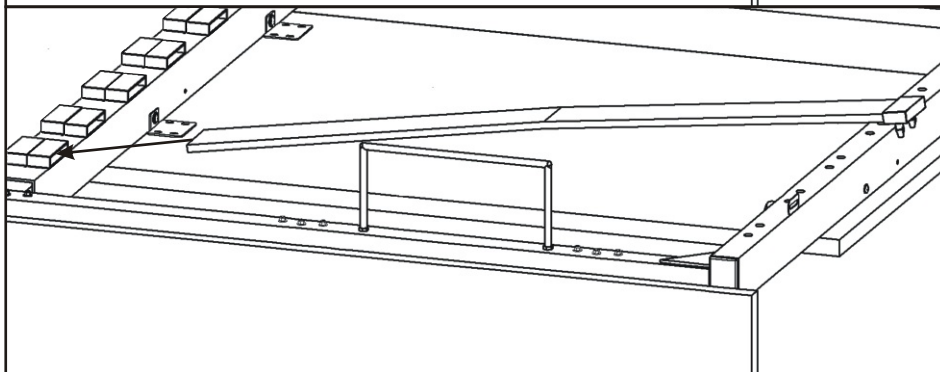
- 1) Na jeden konec lamely nasadíme plastový držák lamel.
- 2) Volný konec lamely nasadíme na držák na rámu.
- 3) Lamelu s držákem lamel naklepeme na rám.



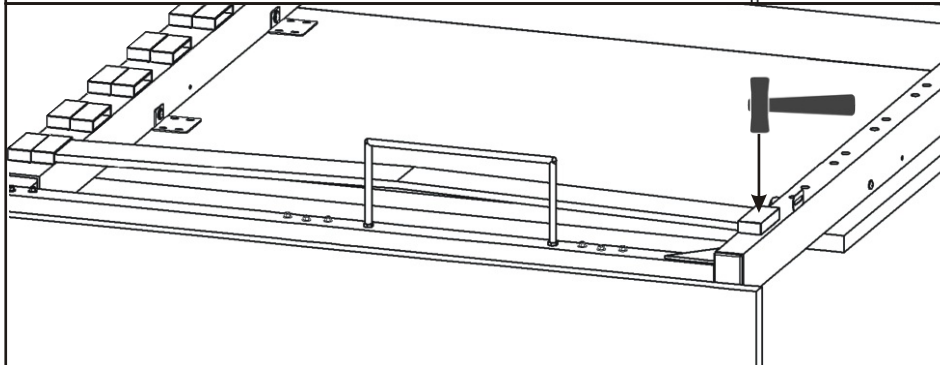
21.1.



21.2.

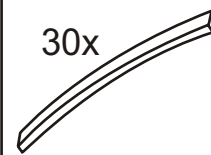


21.3.



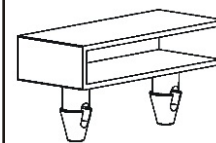
Lamely

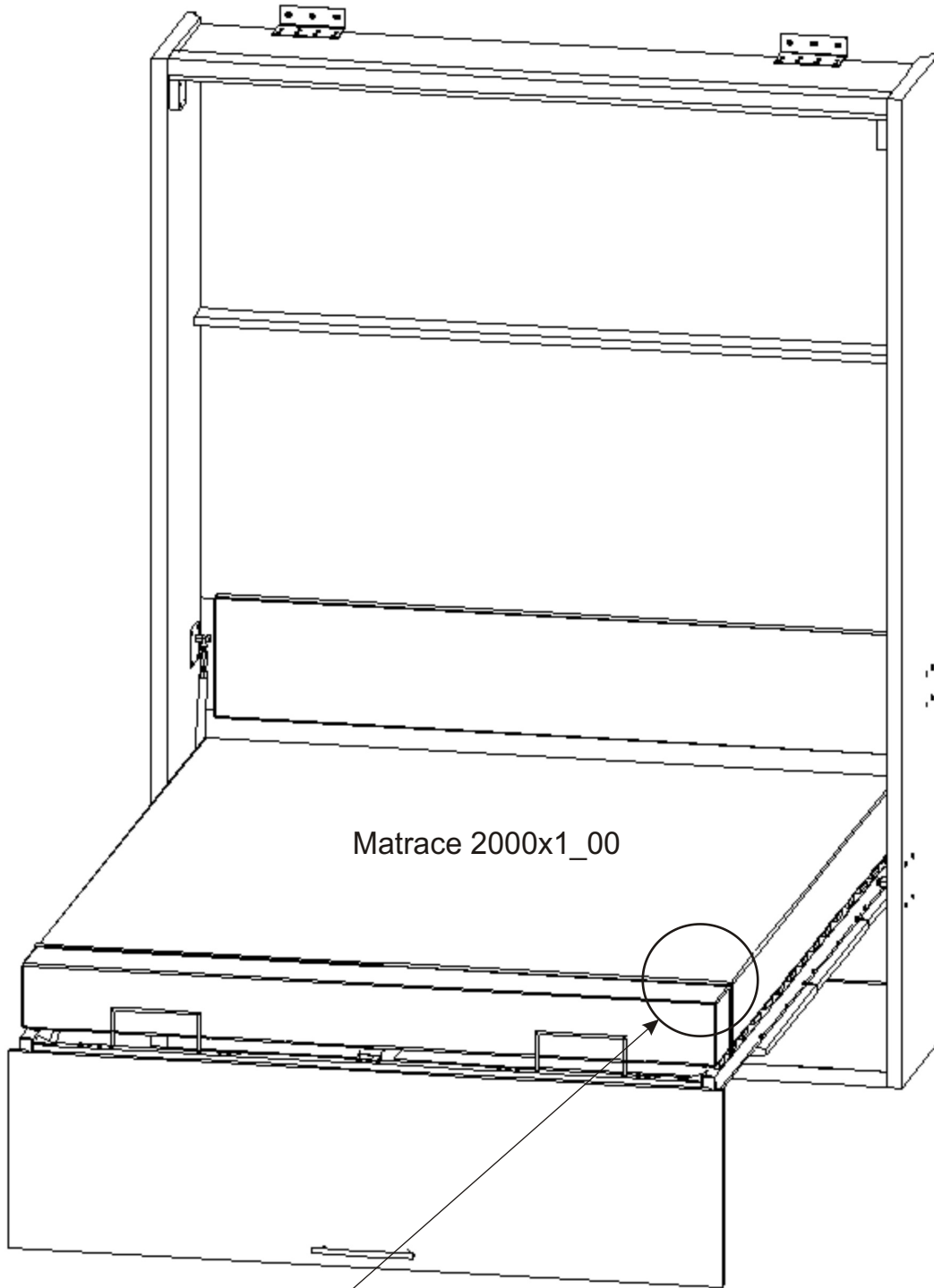
30x



Držák lamel

30x





Popruh

1x

