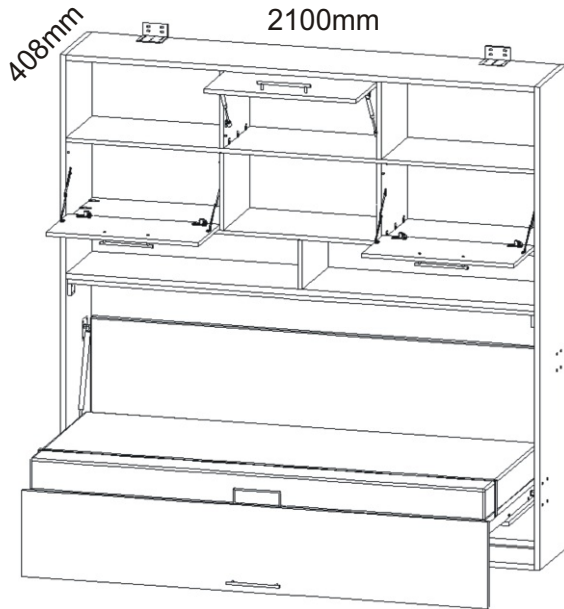


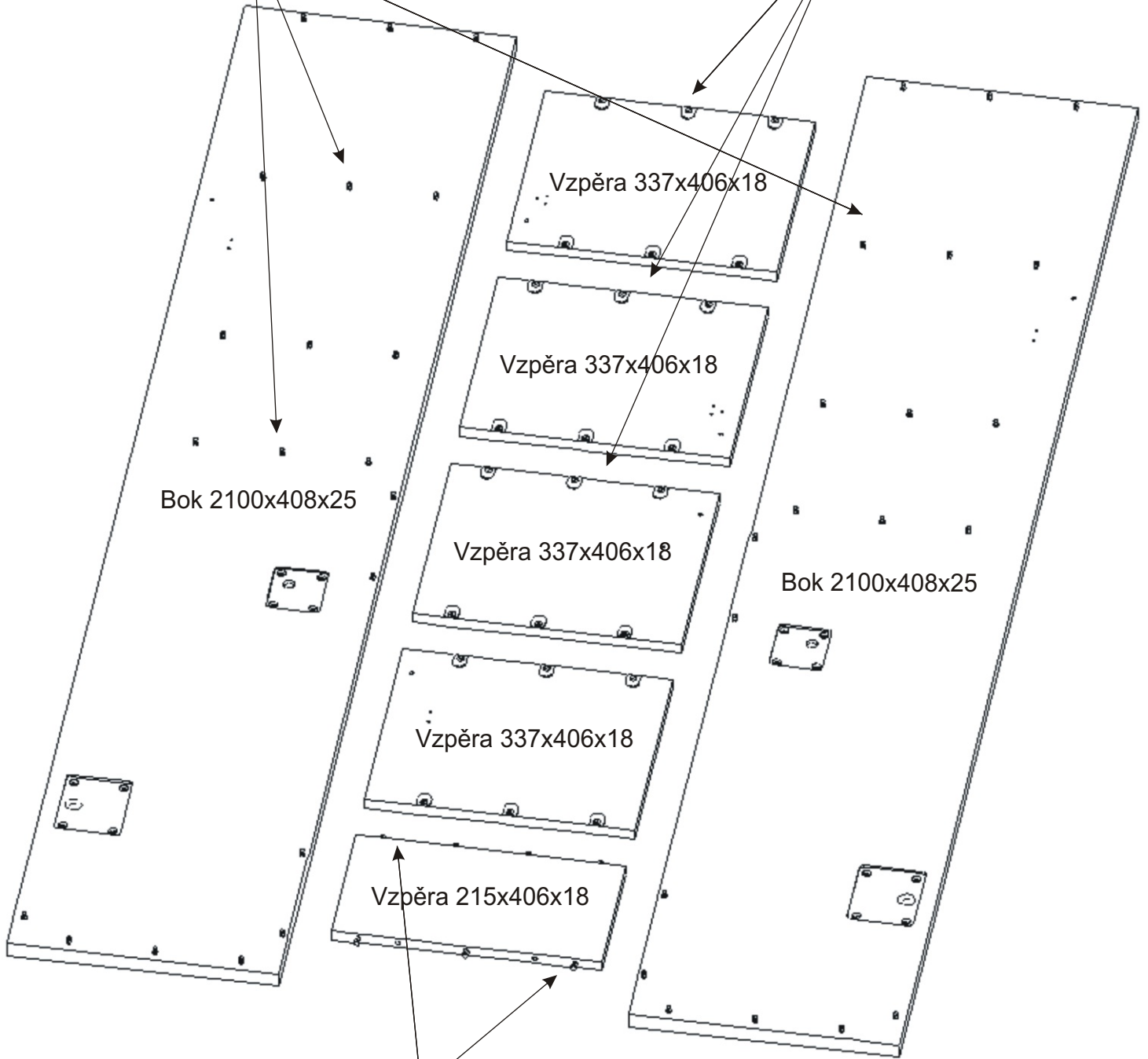
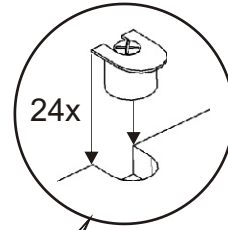
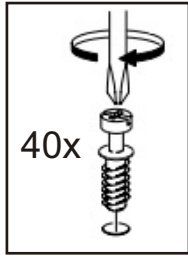
VS 1056P 90 MAX



Při nejasnostech s montáží se nám ozvěte, předáme vám našeho technika.

| | | | | | | | |
|--|---|---|--|----------------------------------|---|---------------------------------|--------------------------|
| Lepidlo 1x | | Kolík 35mm 7x | Konfirmát 50mm 2x | Krytka 33x | Háček 42x12x24 3x | Lepidlo na kov 1x | |
| Pant 60mm 4x | Eurošroub zapuštěná hlava 12x | Šroub ozdobný 4x40 8x | Šroub zápusťný 4x60 12x | Úchyt dveří 50x40x20mm 8x | Podložka M4 20x | Matice samojistná M4 20x | Koncovka 50x30 4x |
| Lamely 885mm 15x | Držák lamel 30x | Hřebík 110x | Podpěrka 6x | Závěs dveří 4x | Plynový píst malý 120N - 2ks 60N - 2ks 2x | Plynový píst velký 2x | Vložený pant 6x |
| Spojovací excentr Velký + šroubky 30x 30x | Spojovací excentr malý + šroubky 44x 44x | Usazovací plech Malý 80x90 1x L 1x P | Usazovací plech velká 100x120 1x L 1x P | M 6x25 zápusťný 16x | Matice Samojistná M8 2x | | |
| Úhelník 150x85x45 2x | Zarážka Dveří 2x | Popruh 1x | Zarážka MDF 3mm 2x | Podložka M13 4x | V4x16 28x | V3,5x16 26x | V4x35 15x |
| Úchytka 192mm 4x | Hmoždinka Ø12 6x | M8x25 2x | M12x70 2x | V4x17 36x | V4x20 16x | V4x60 8x | V6x70 6x |

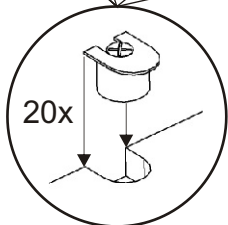
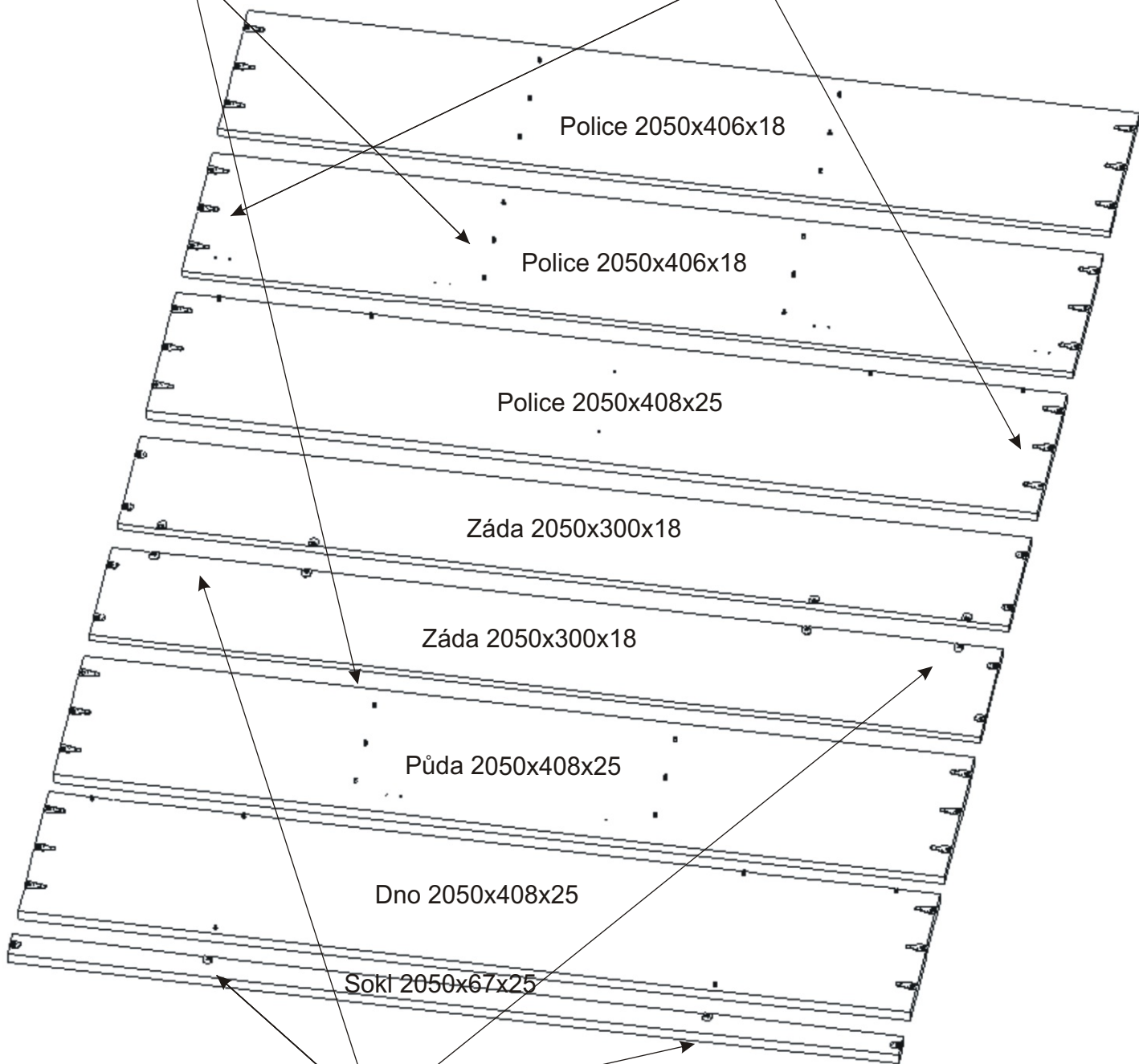
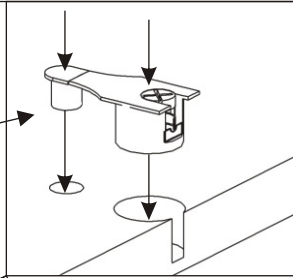
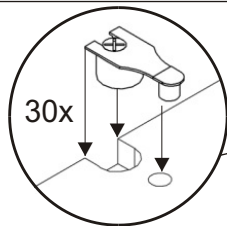
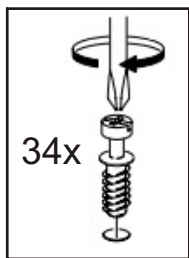
1.



| | |
|---------|---------------|
| Lepidlo | Kolík 35mm |
| 1x | 7x |
| | |

2.

Excentry je důležité naklepávat souběžně (ideálně gumovým kladívkem) na jednu i druhou stranu, aby nedošlo k vylomení.



3.

Úchytka
192mm

3x



Dveře 666x330x18

Dveře 666x330x18

Dveře 666x330x18

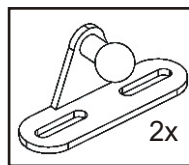
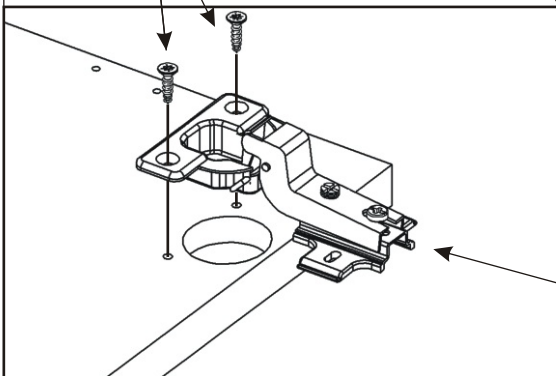
V4x16

12x

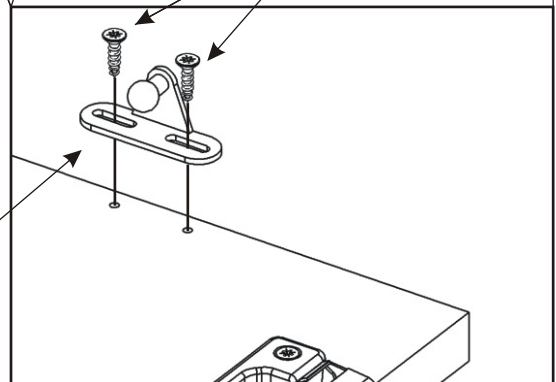


V3,5x16

4x

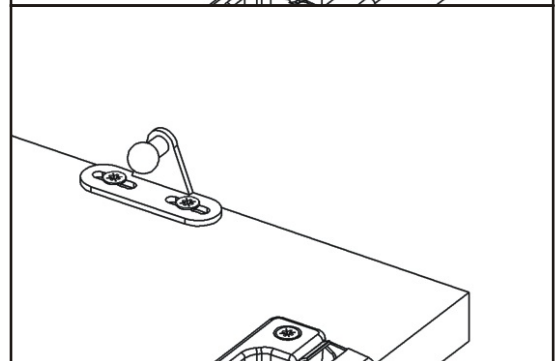
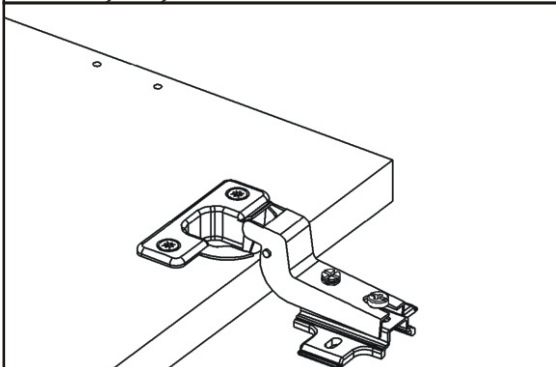
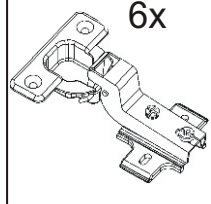


2x

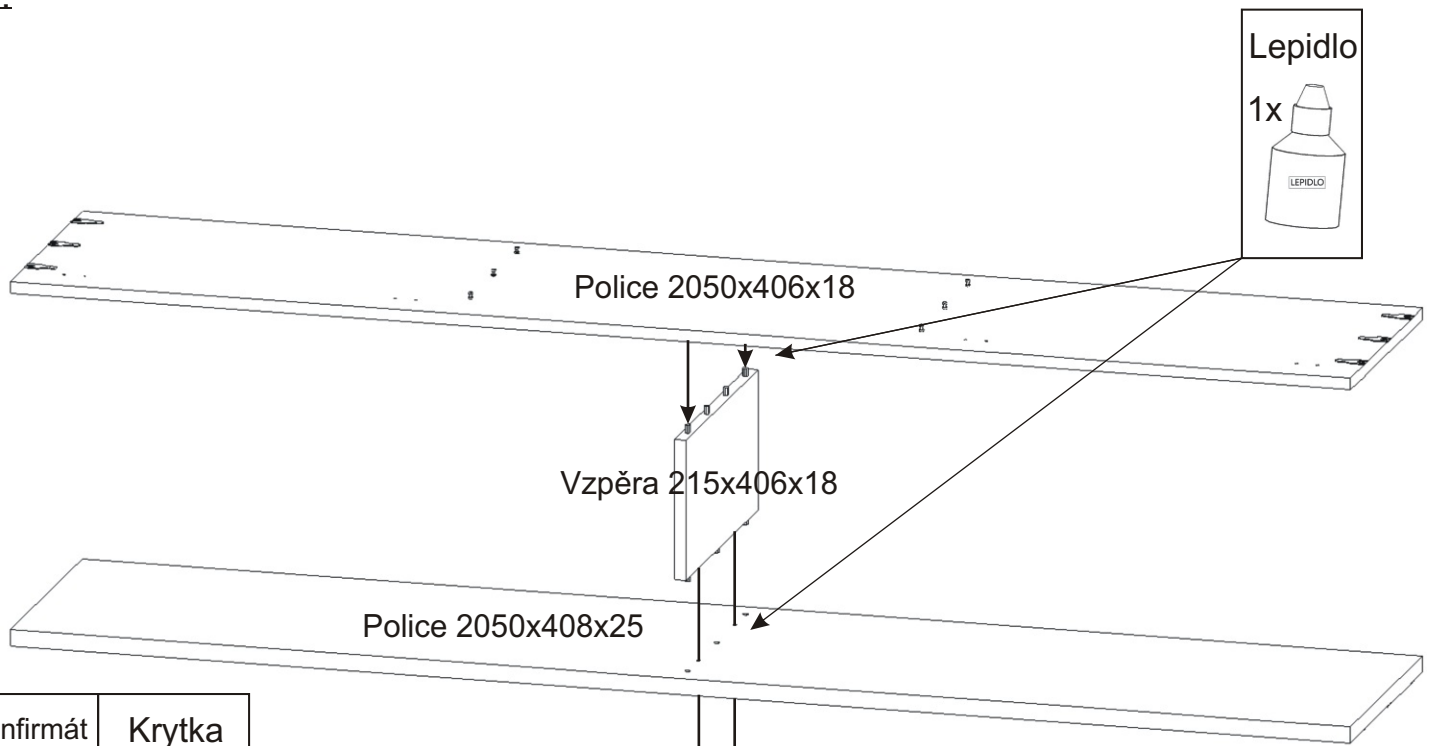


Vložený pant

6x



4.



Konfirmát
50mm

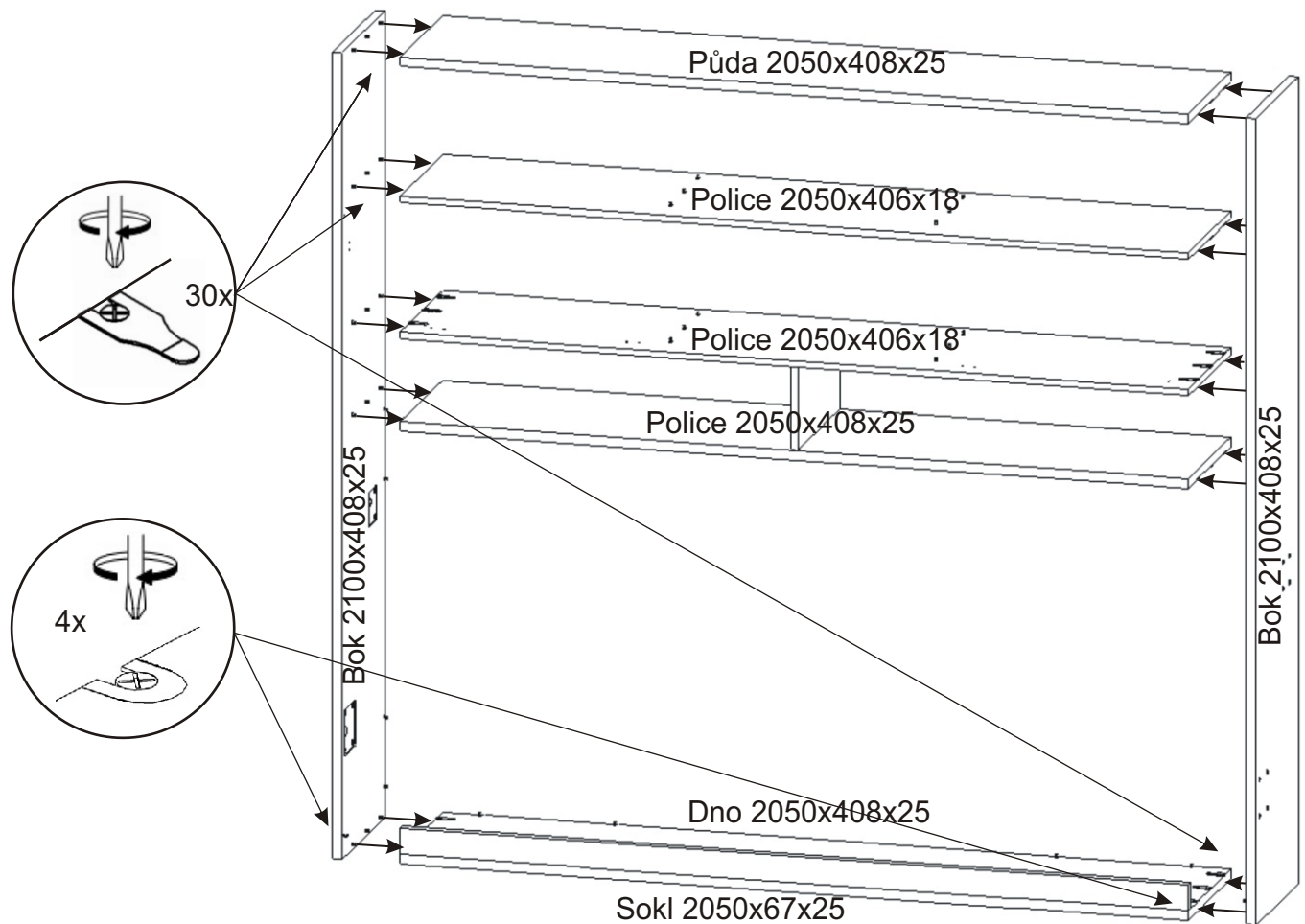
Krytka

2x

2x

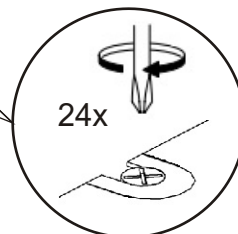
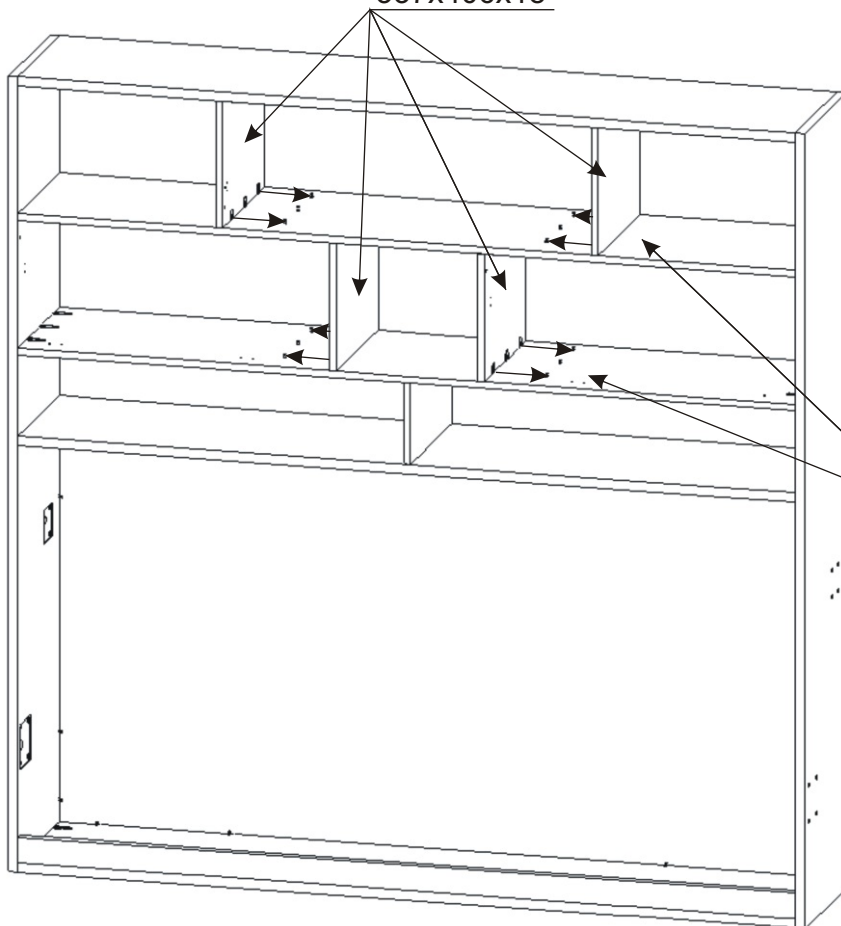


5.

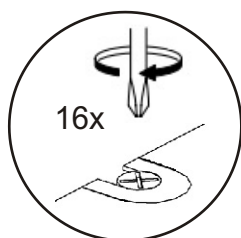
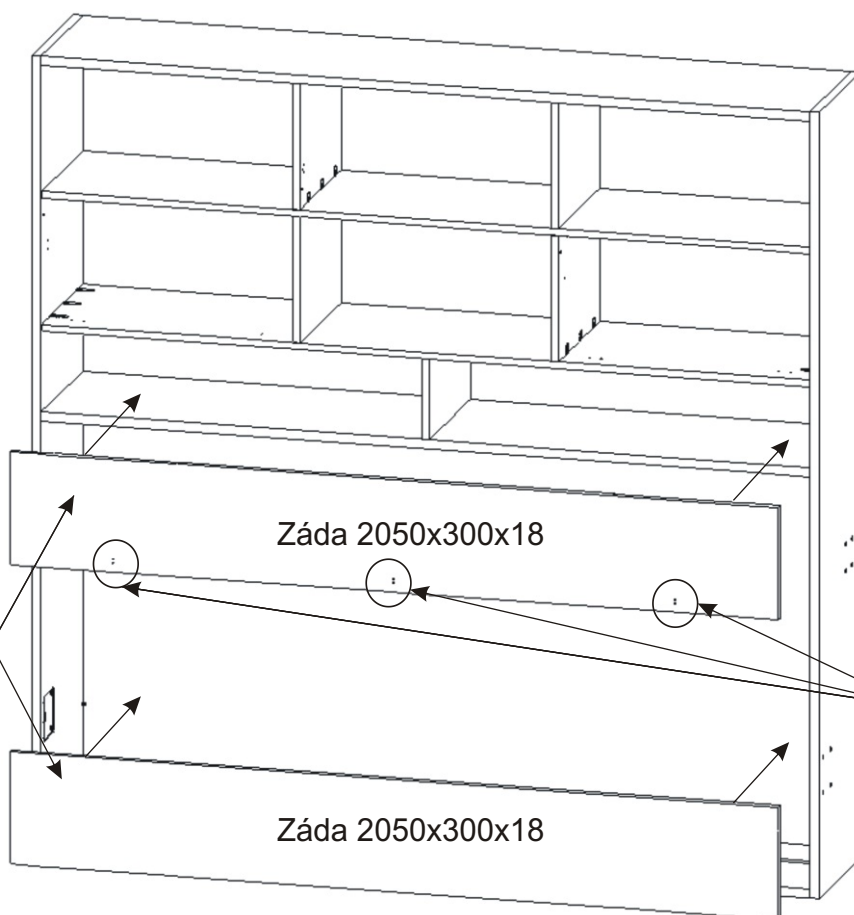


6.

Vzpěra
337x406x18



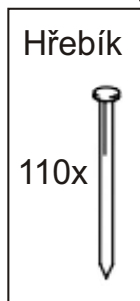
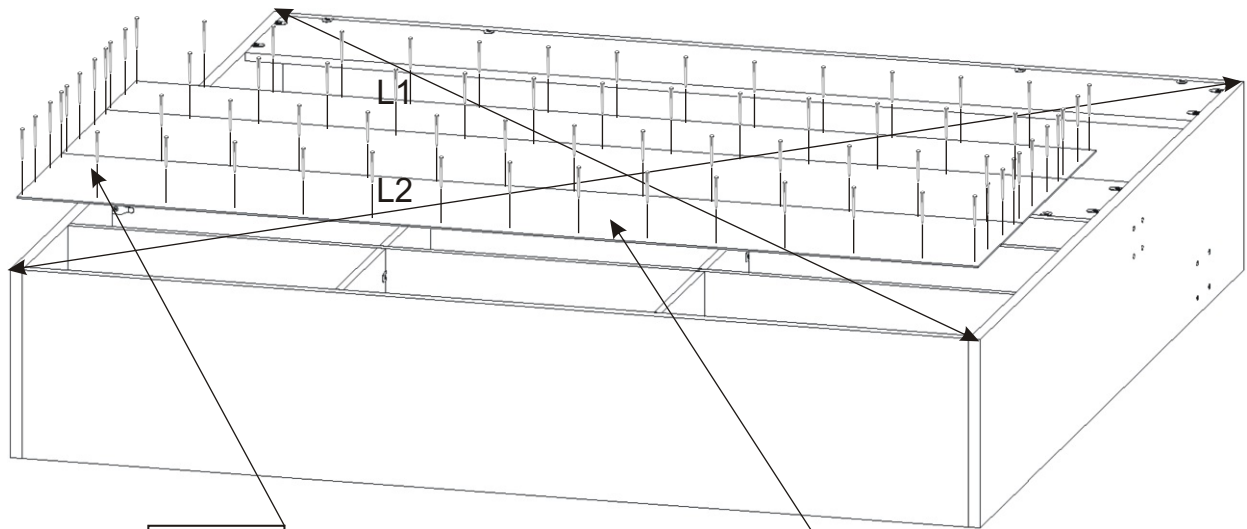
7.



Záda na kterých jsou
naznačené díry pro háčky
upevníme do horní části,
spojovací excentry budou
zezadu.

8.

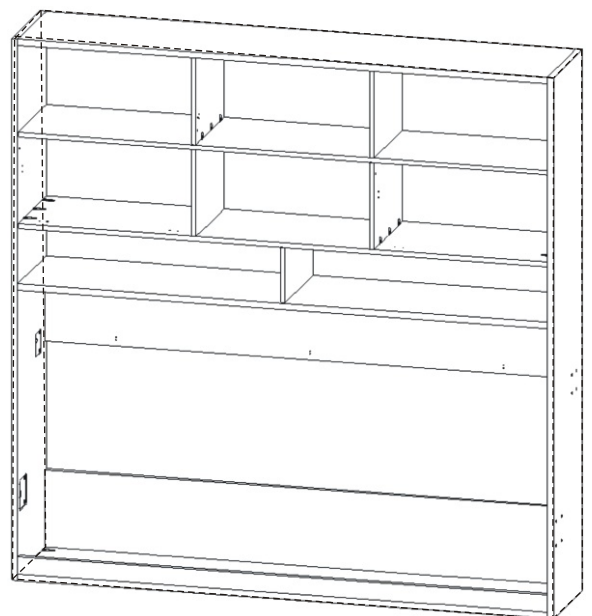
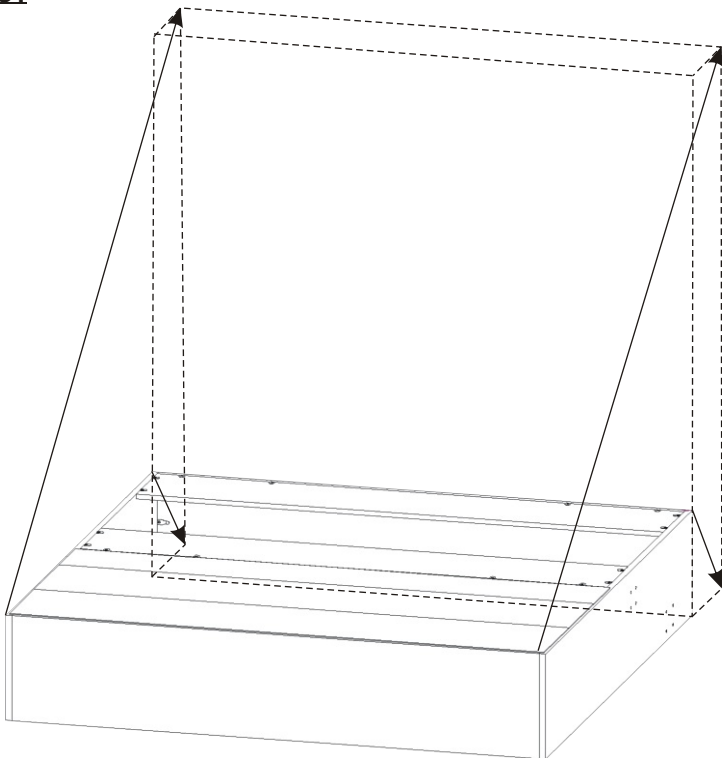
Než připevníme záda skříně je důležité změřit a vyrovnat úhlopříčky L1 = L2.



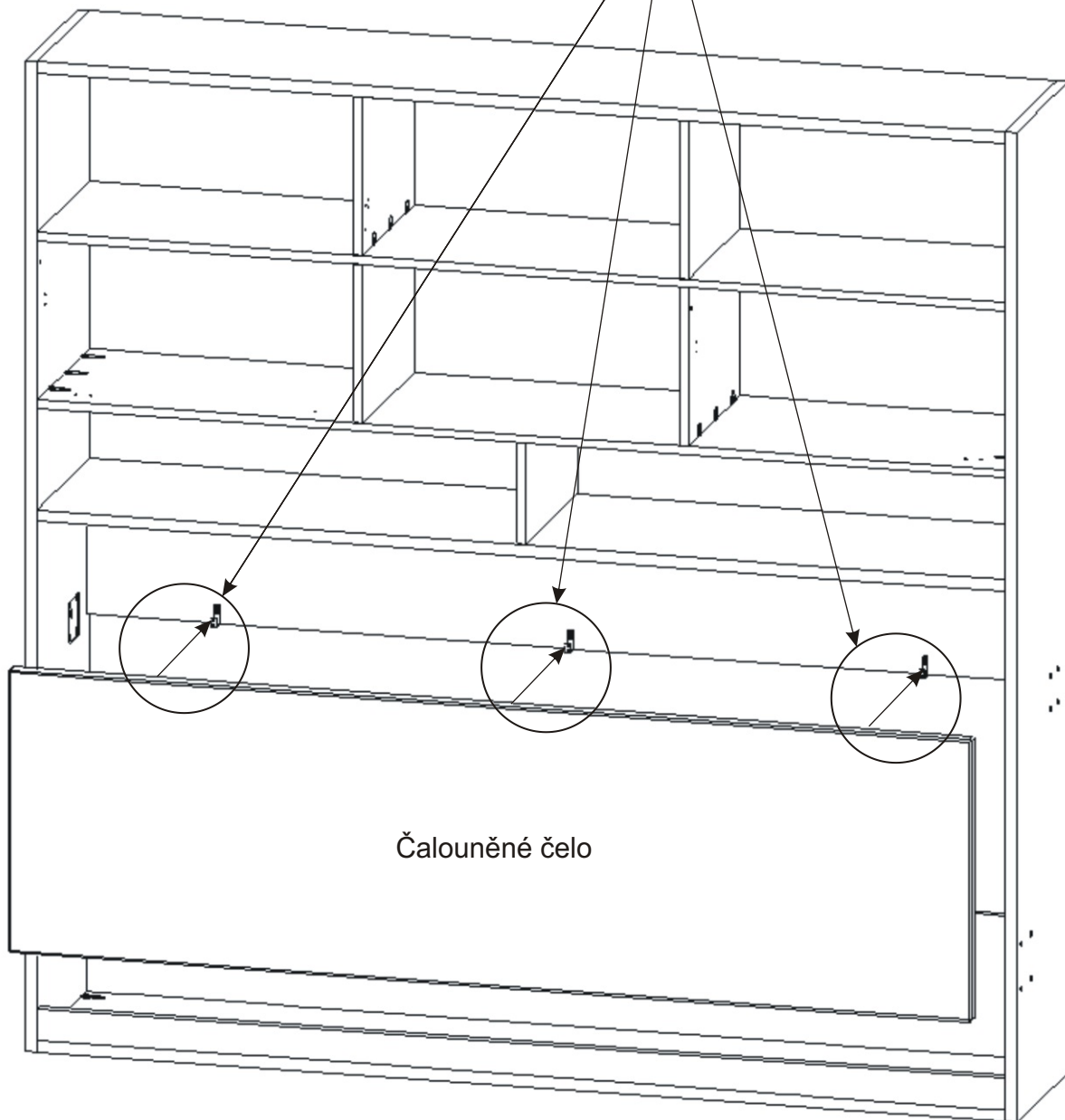
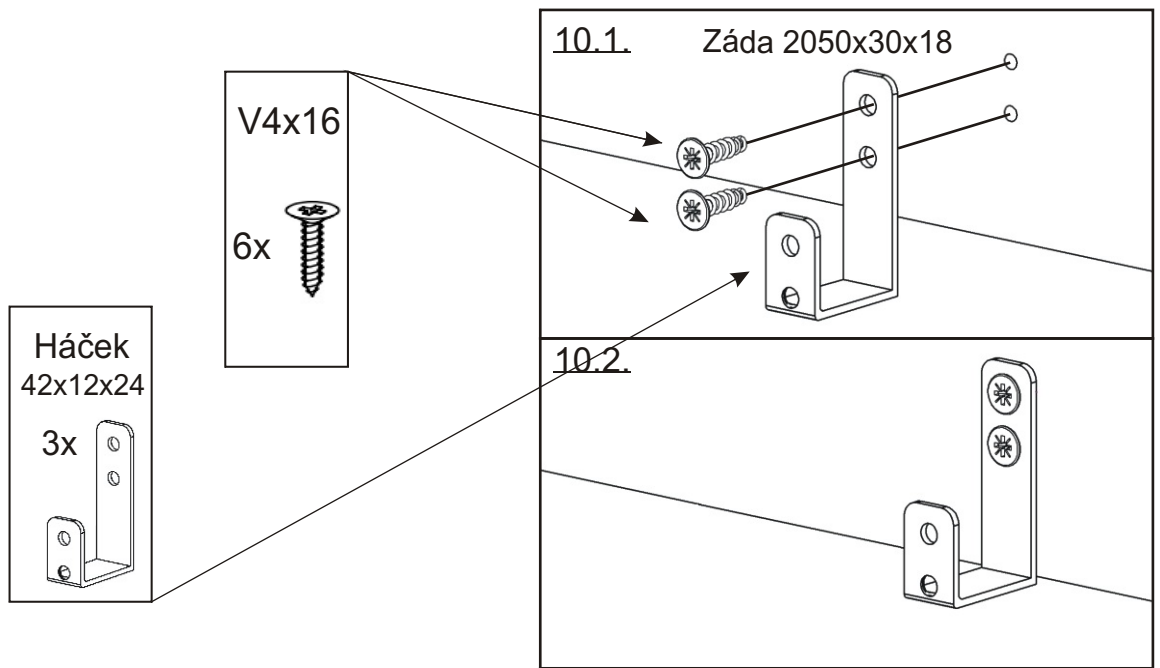
MDF 2080x235x3 1ks
MDF 2080x355x3 2ks

9.

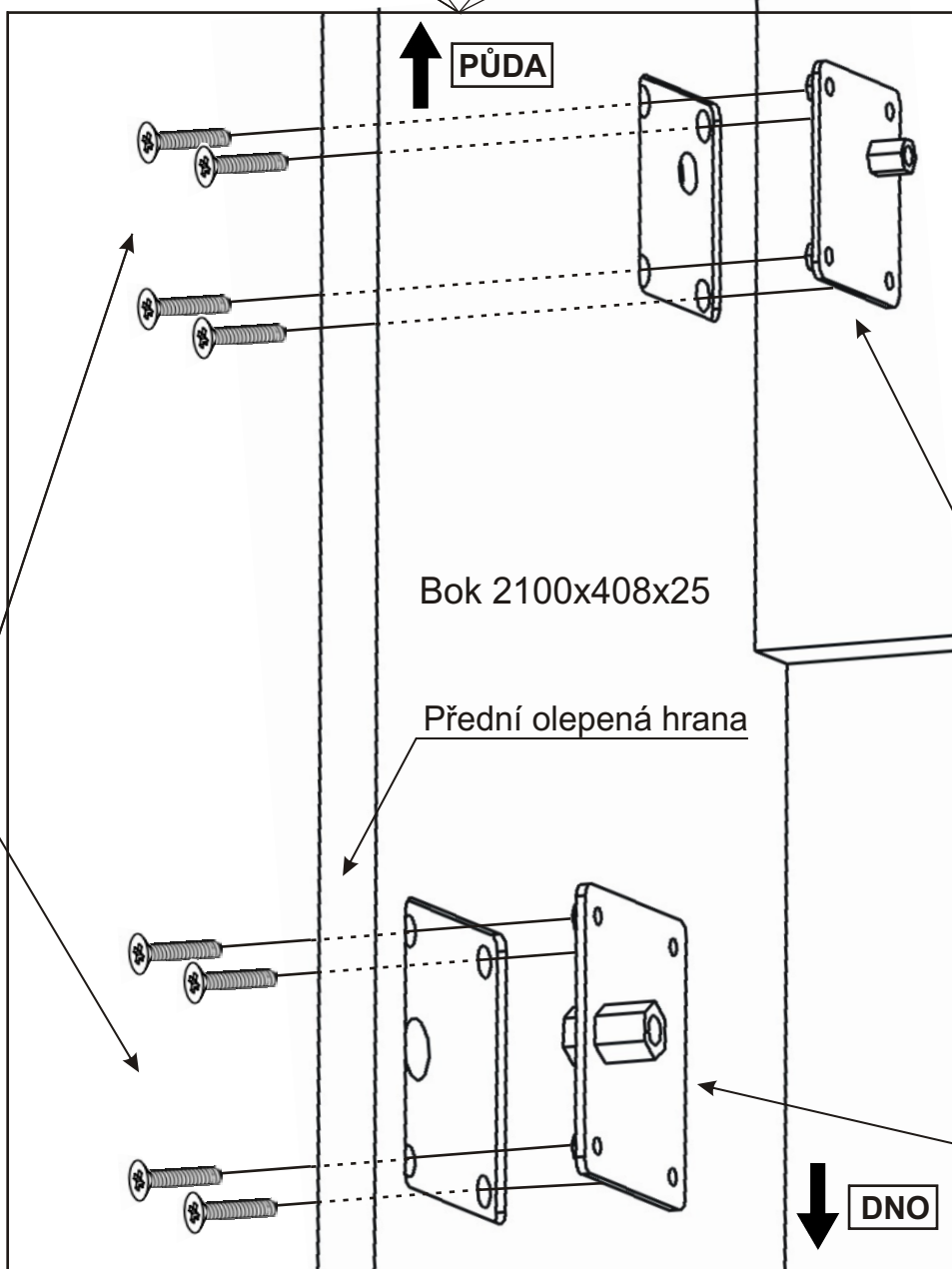
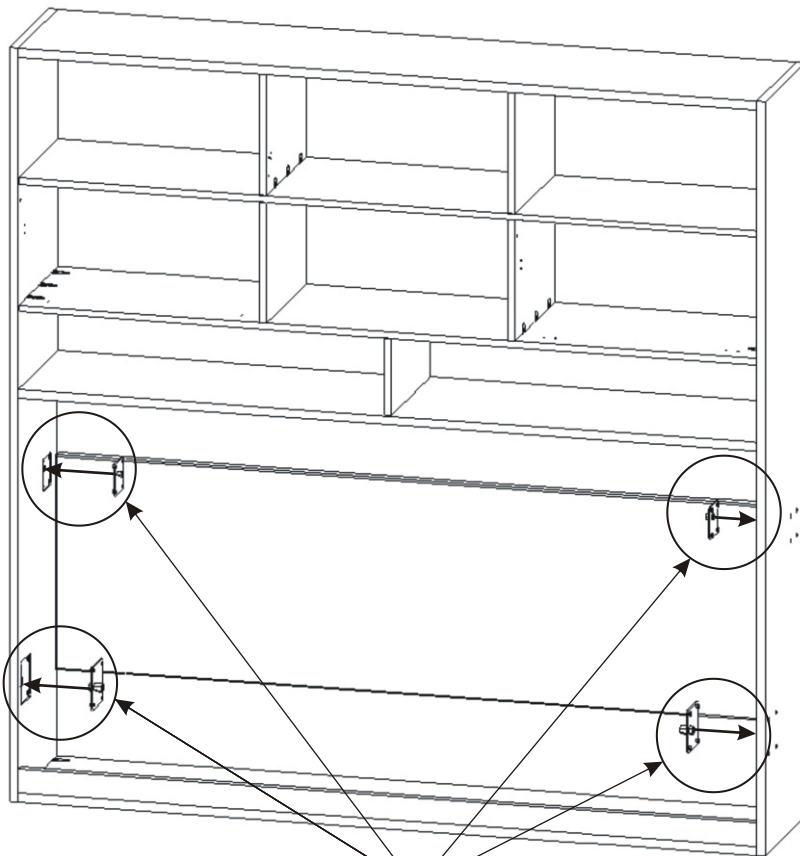
Nyní s pomocí dvou lidí zvedneme korpus postele.



10.



11.



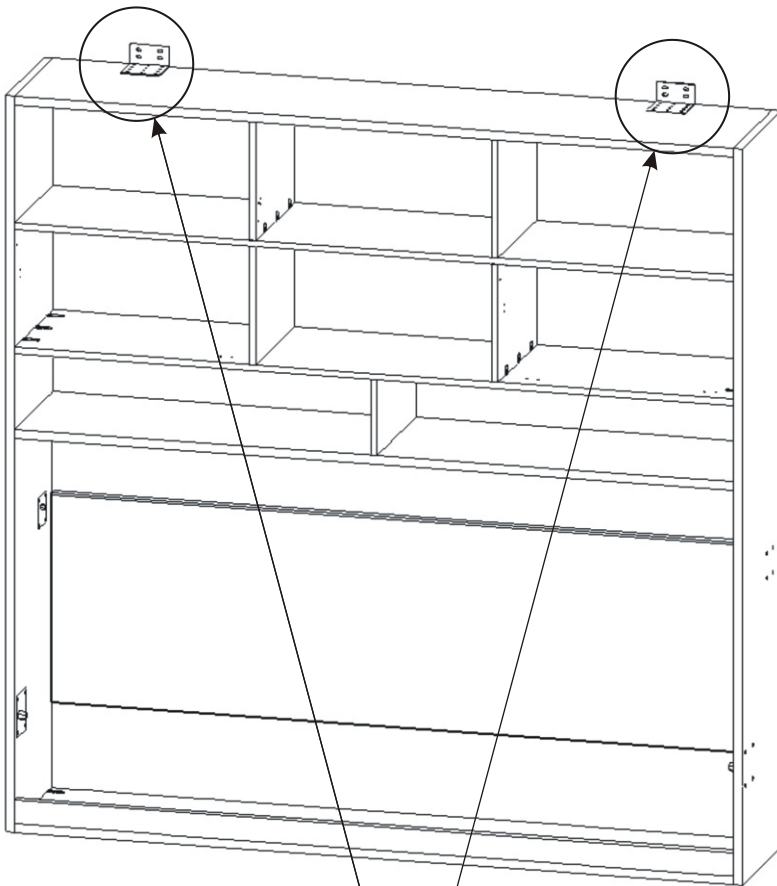
M 6x25
zápustný
16x

Krytka
16x

Usazovací
plech malý
80x90
2x

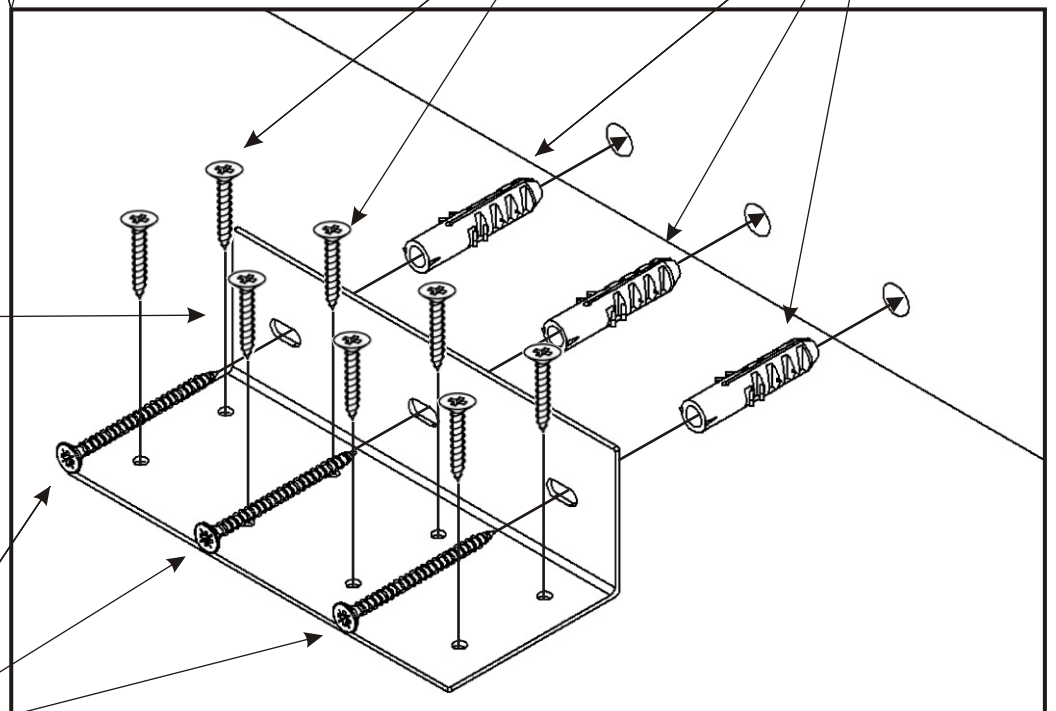
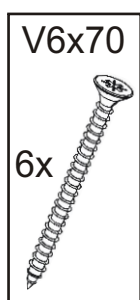
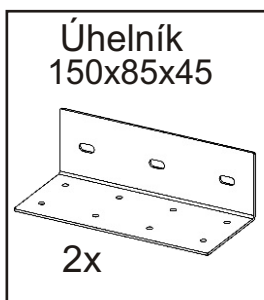
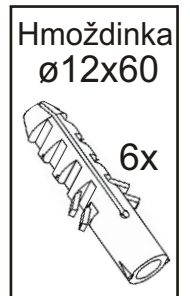
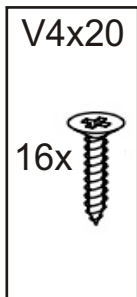
Usazovací
plech velký
100x120
2x

**Výklopná postel musí být před nasazením kovového roštu upevněna ke zdi!
Jinak hrozí pád při otevírání!!!**



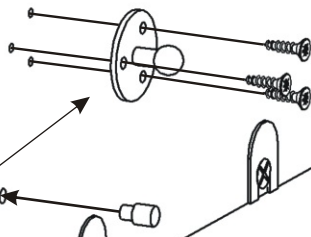
- 1) Korpuz skříně přisuneme ke zdi.
- 2) Umístíme úhelníky a tužkou si označíme otvory pro hmoždinky.
- 3) Odsuneme korpuz skříně a navrtáme otvory pro hmoždinky, nalepíme hmoždinky.
- 4) Opět přisuneme korpuz úhelníky přišroubujeme nejdříve ke korpuzu a poté ke zdi.

**Počet a typ hmoždinek je nutno určit podle typu stěny.
Viz ukázka upevnění výklopné postele ke zdi.**



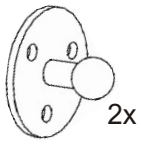
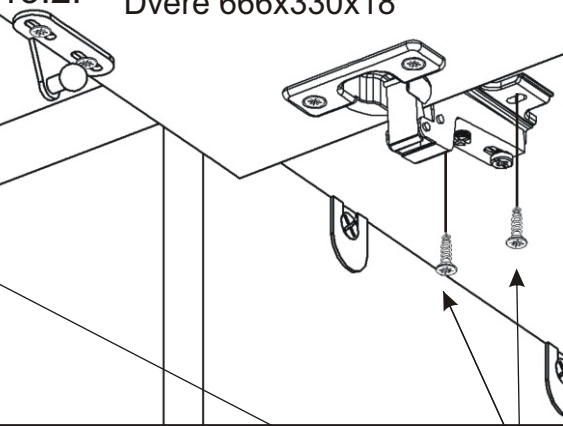
13.1.

Vzpěra 337x406x18

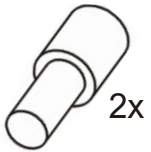


13.2.

Dveře 666x330x18



Podpěrka



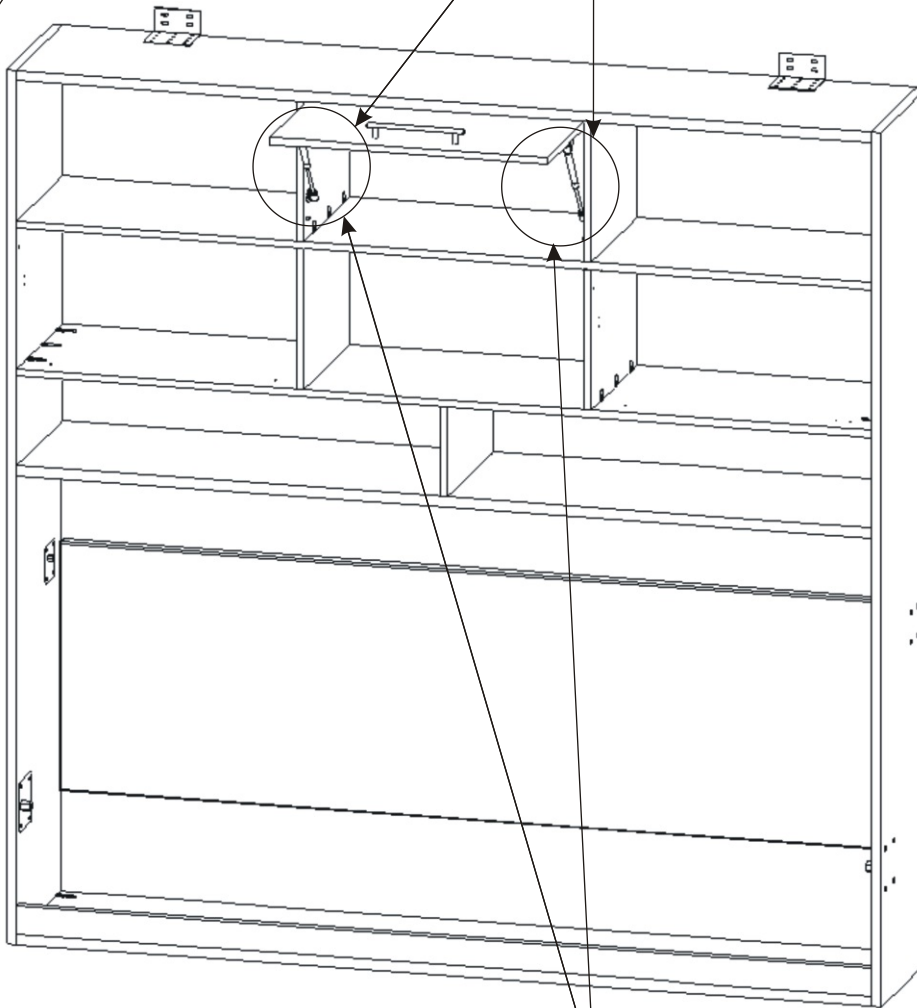
V3,5x16

6x



V4x16

4x



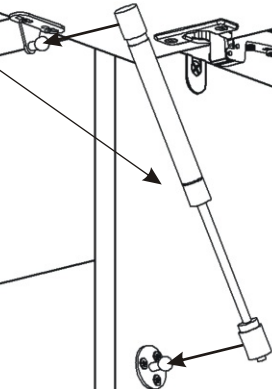
Plynový píst malý

60N - 2ks

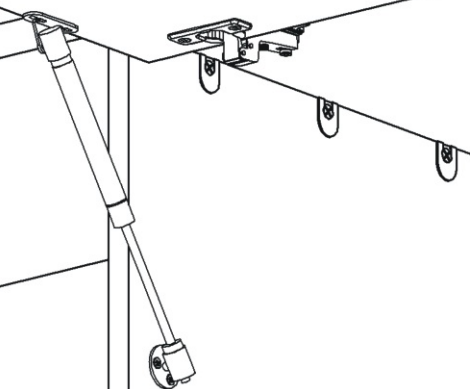


13.3.

Půda 2050x 408x25



13.4.

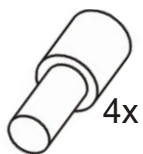


14.1.

Police 2050x406x18

14.2.

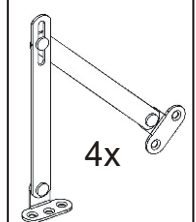
Podpěrka



4x

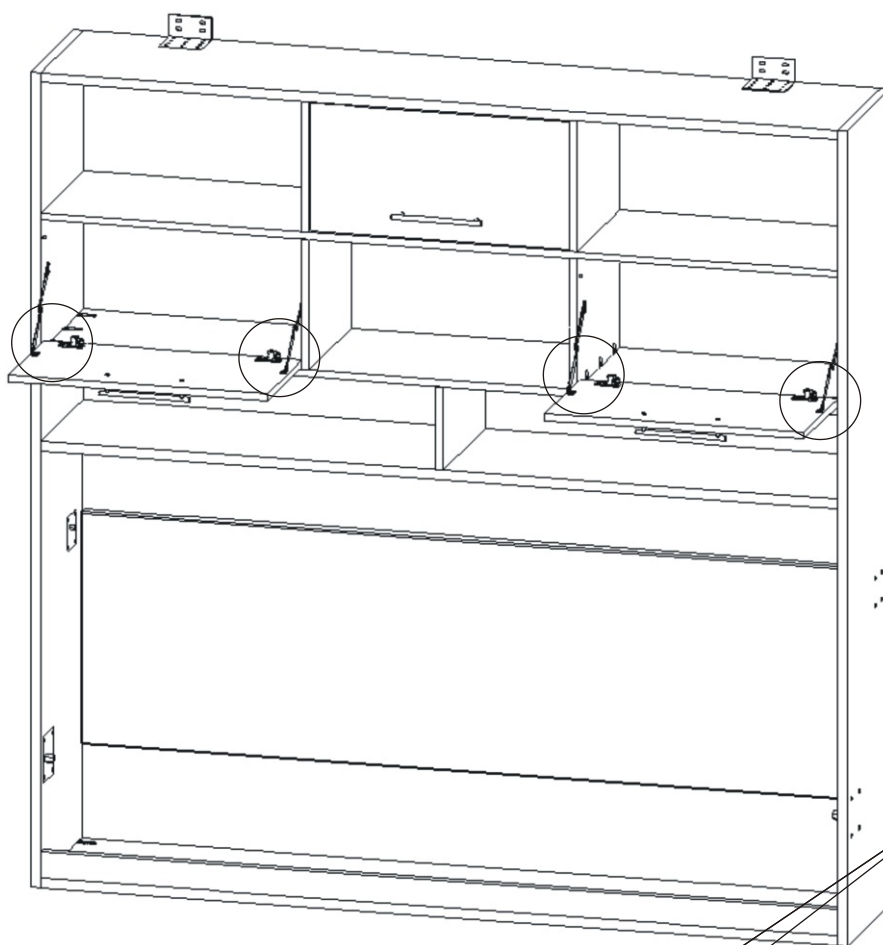
V3,5x16

Závěs dveří



4x

8x



V4x16

6x



V3,5x16

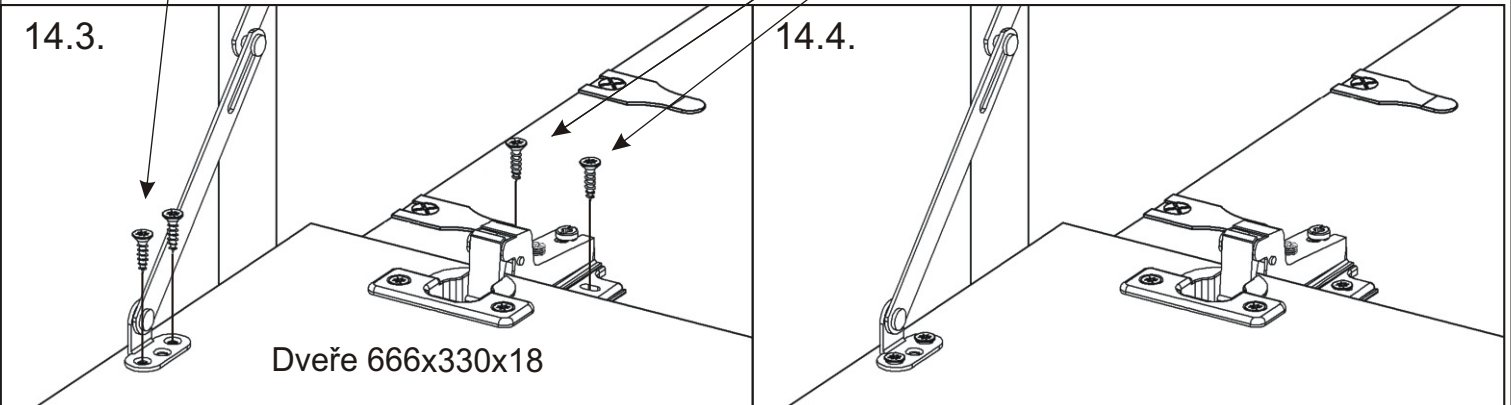
8x



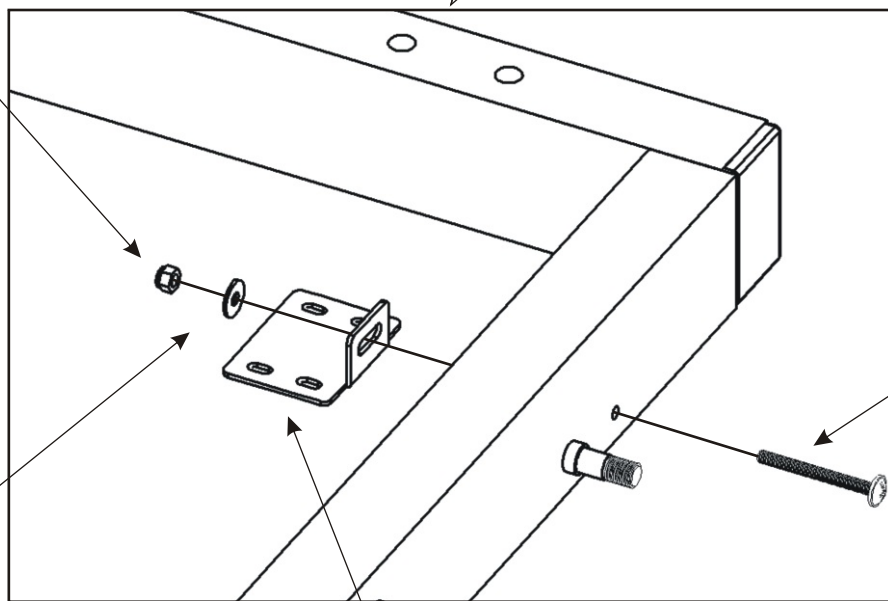
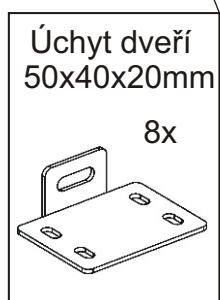
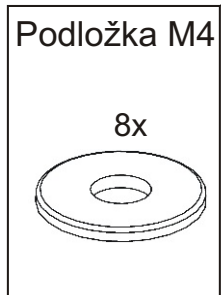
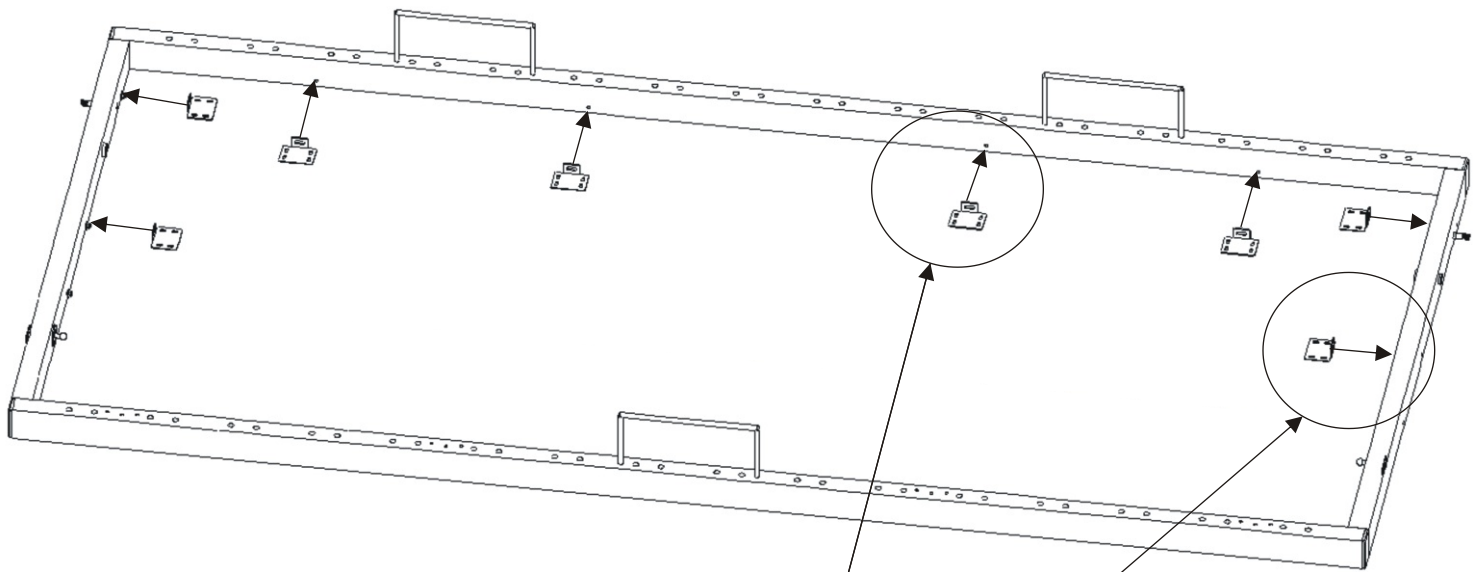
14.3.

14.4.

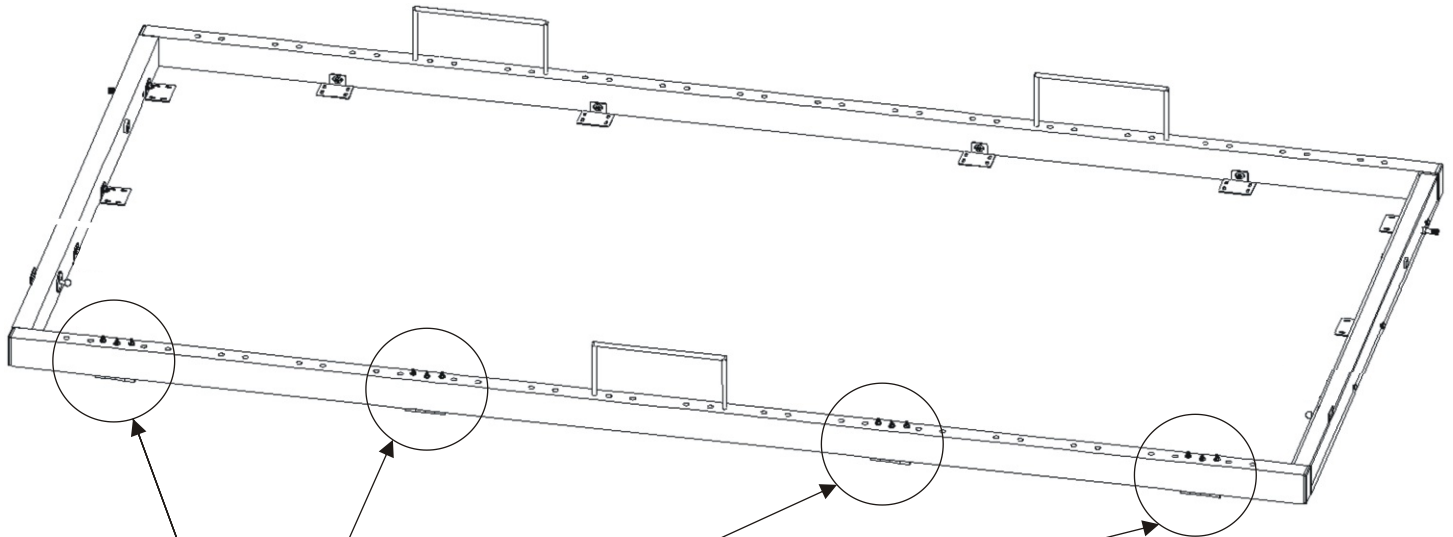
Dveře 666x330x18



15.

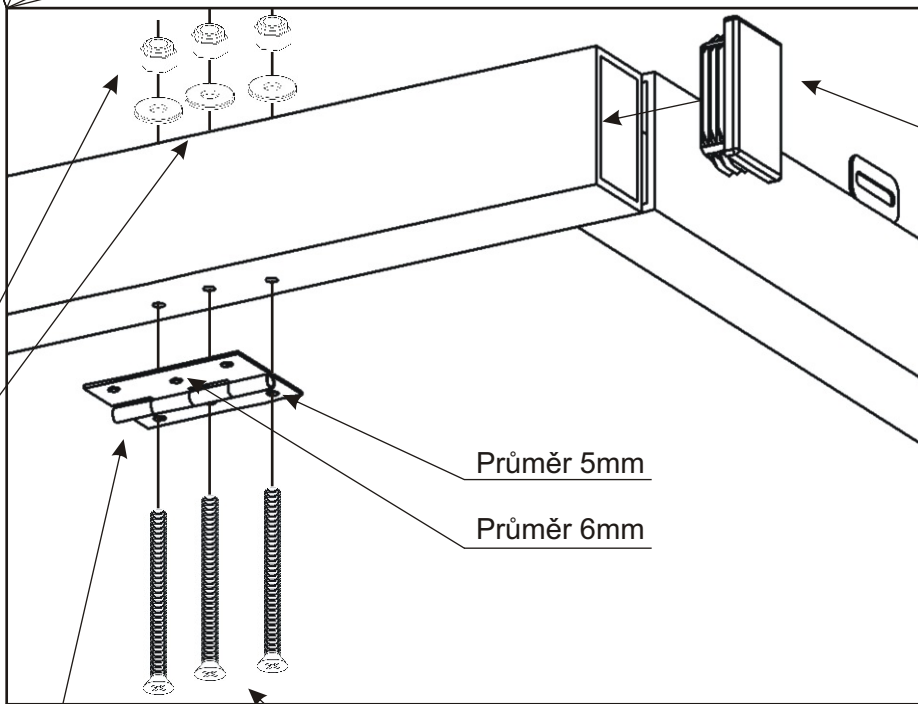


16.



Matice
samojistná M4
12x

Podložka M4
12x

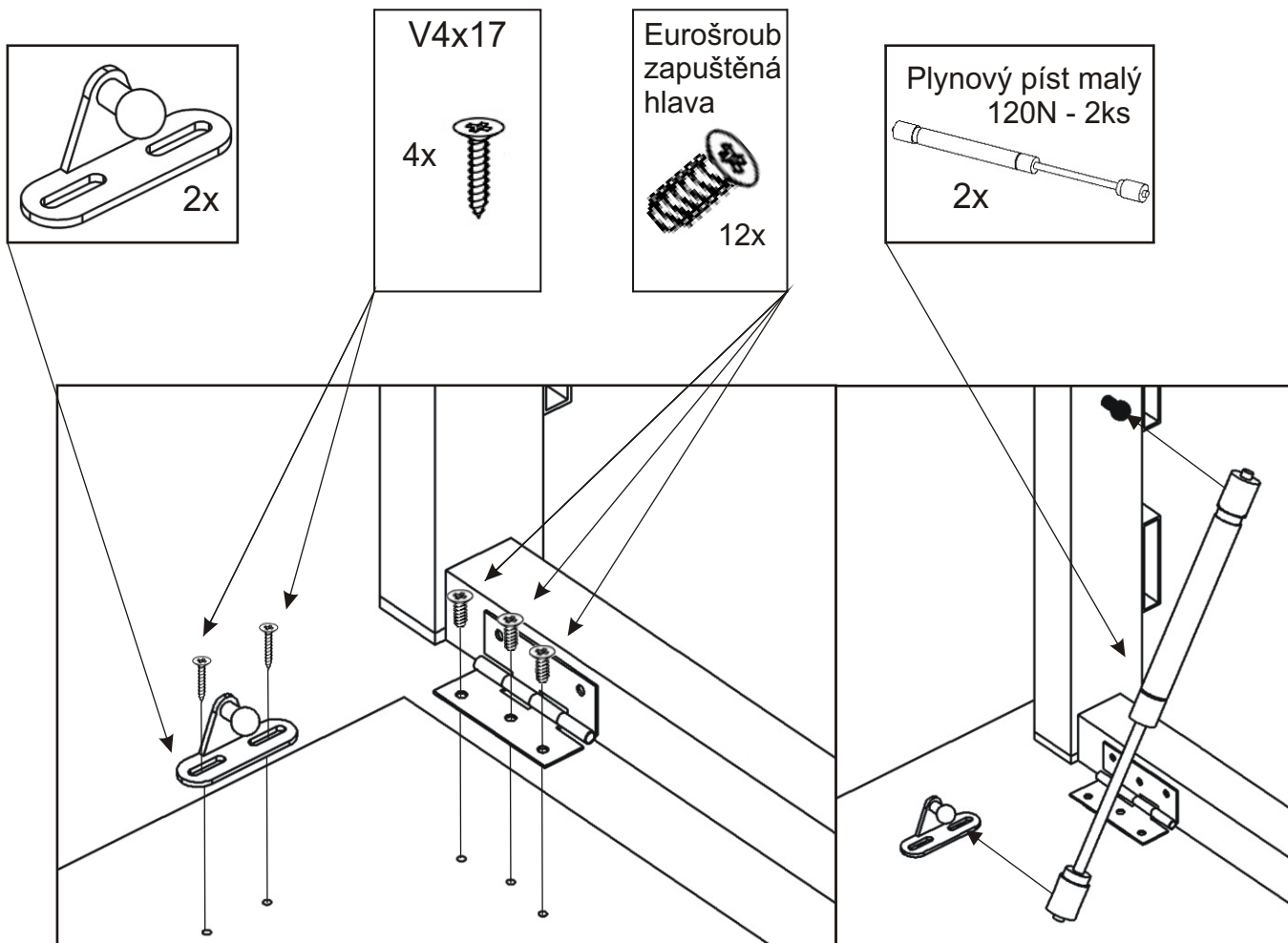


Koncovka
50x30
4x

Pant 60mm
4x

Šroub
zápustný
4x60
12x

17.



V4x17

4x



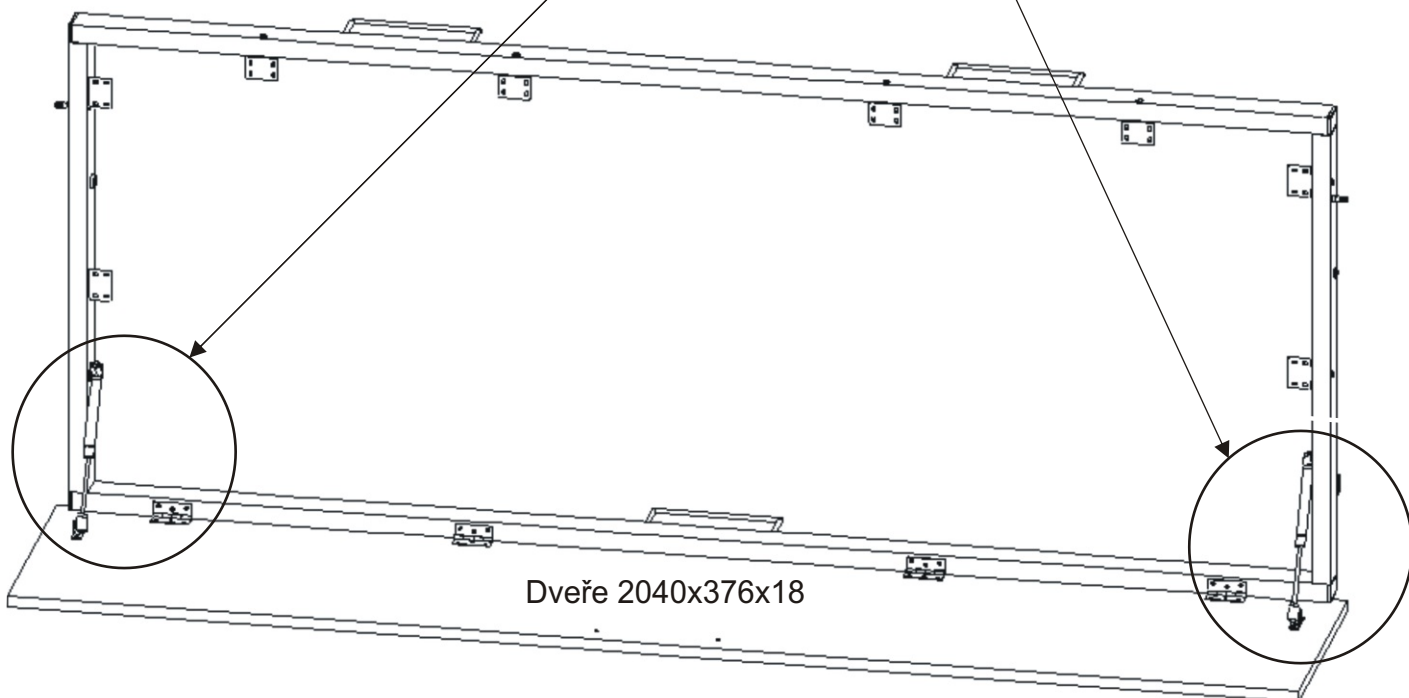
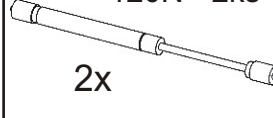
Eurošroub
zapuštěná
hlava

12x



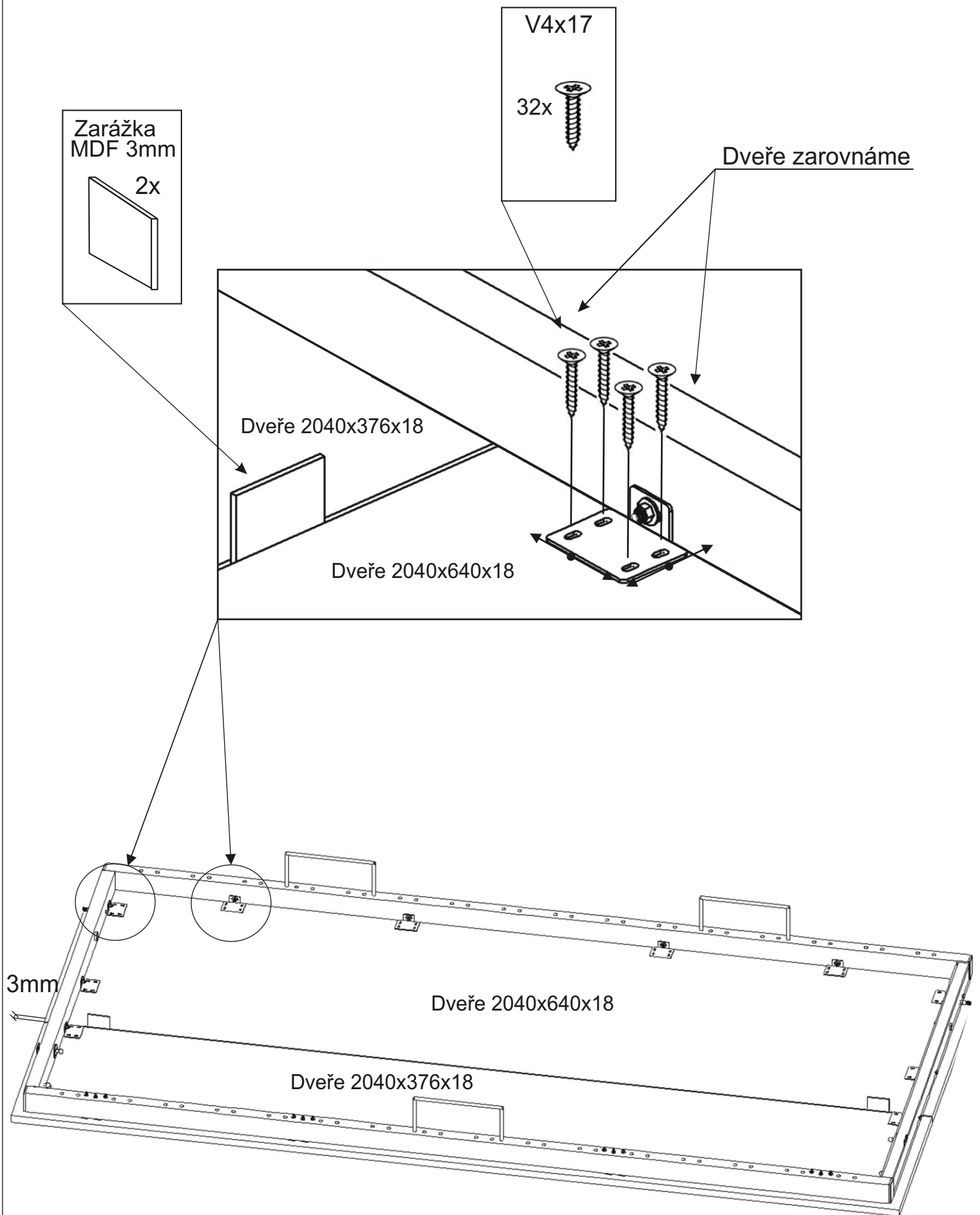
Plynový píst malý
120N - 2ks

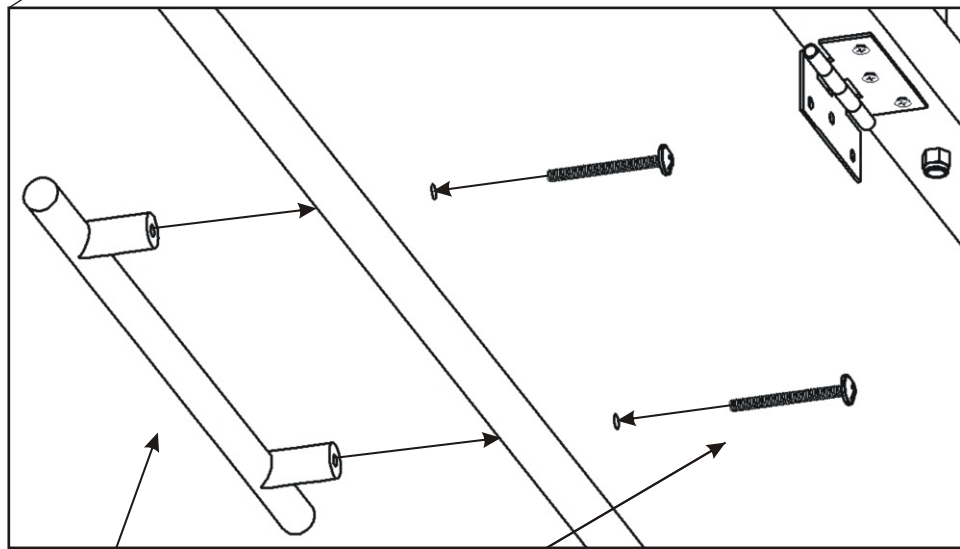
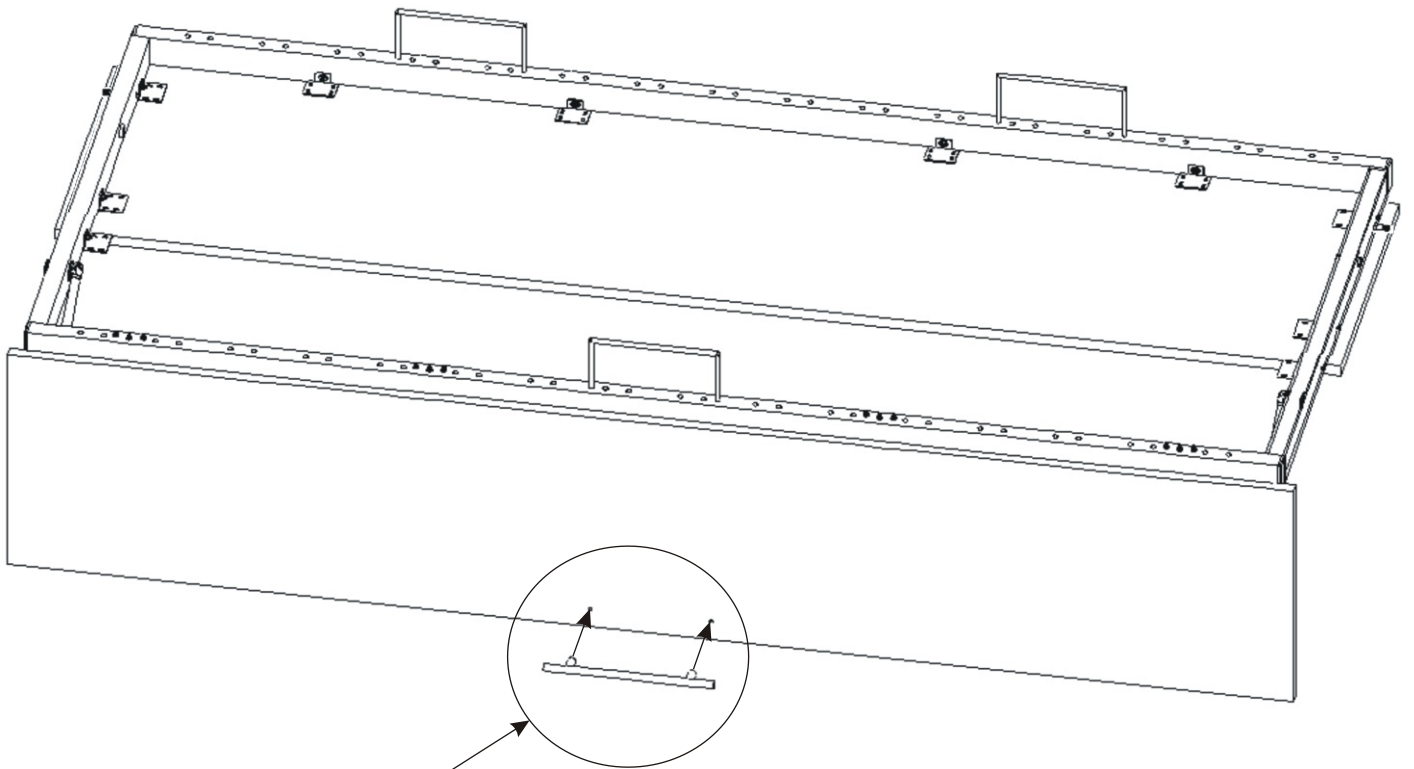
2x

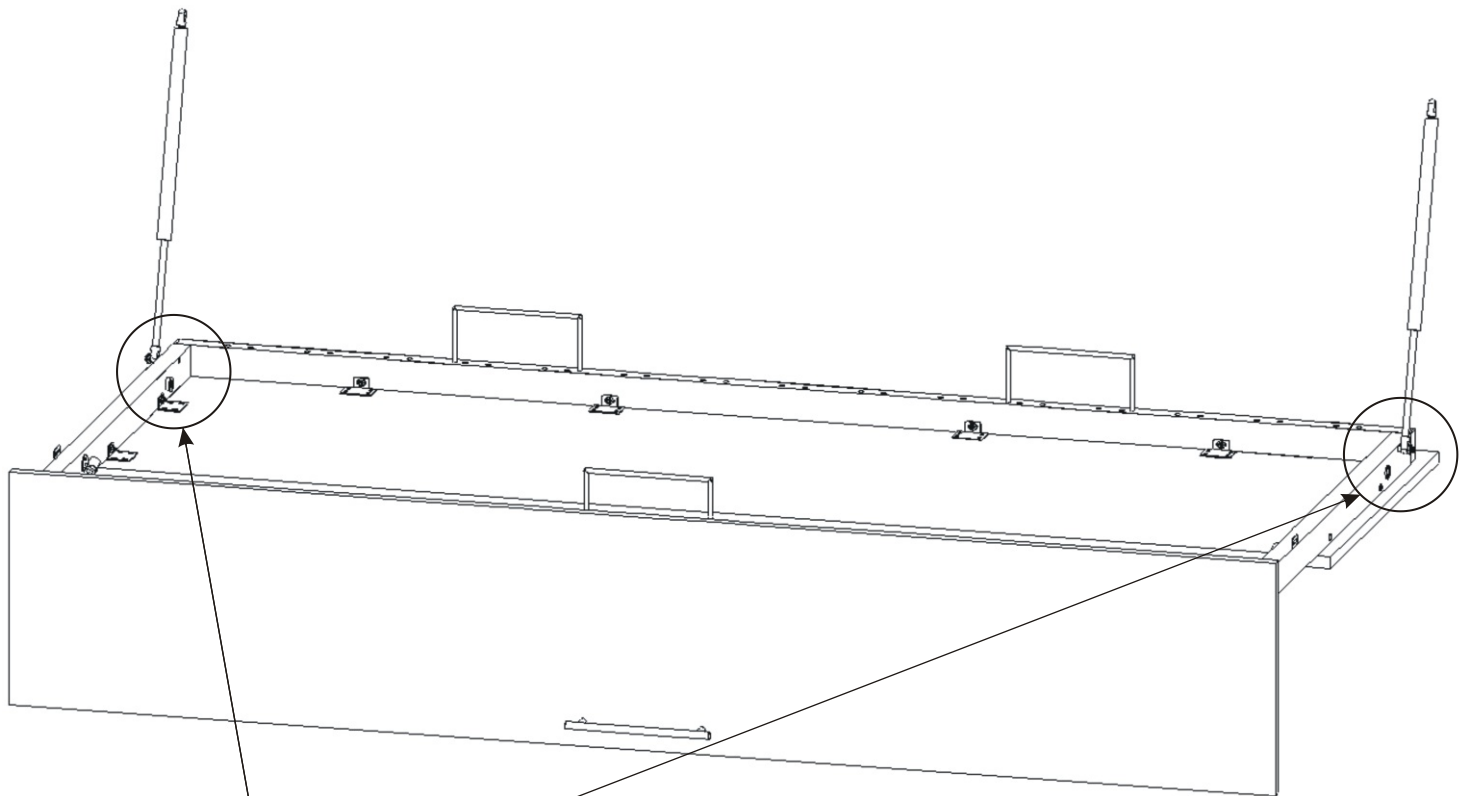


Dveře 2040x376x18

18.

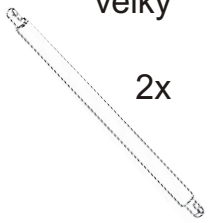






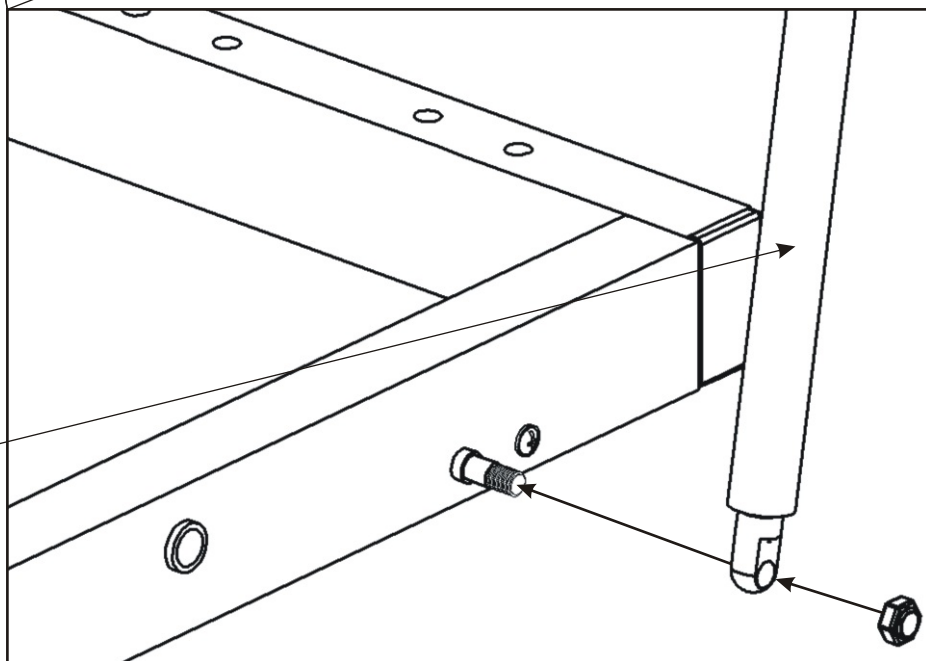
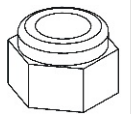
Plynový píst
velký

2x



Matice
Samojistná
M8

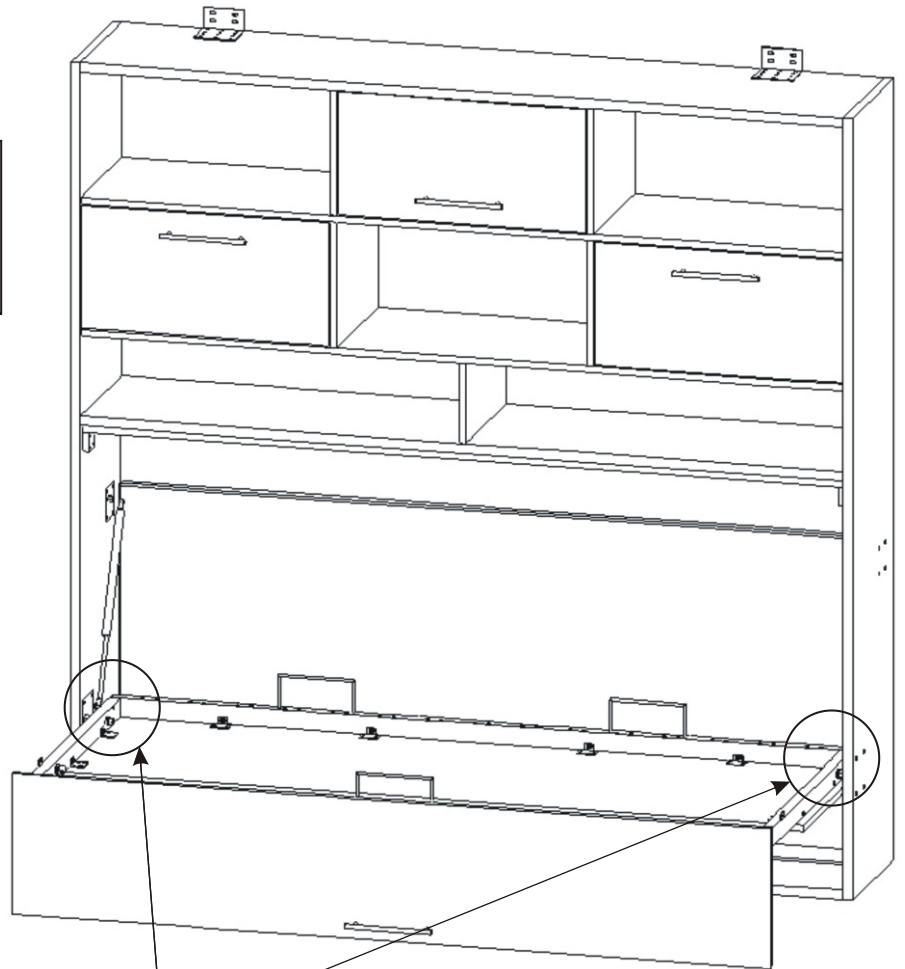
2x



**K rámu připevníme velký píst a zajistíme maticí,
matici úplně nedotahujeme píst se má volně pohybovat.
Jinak hrozí nenávratné poškození pístu!!!**

21.

1) Ve dvou lidech přisuneme rám postele do korpusu.
2) Pomocí šroubu M12x70 a podložky přišroubujeme rám postele ke spodnímu plechu na korpusu postele.



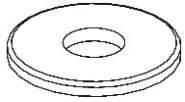
M12x70

2x

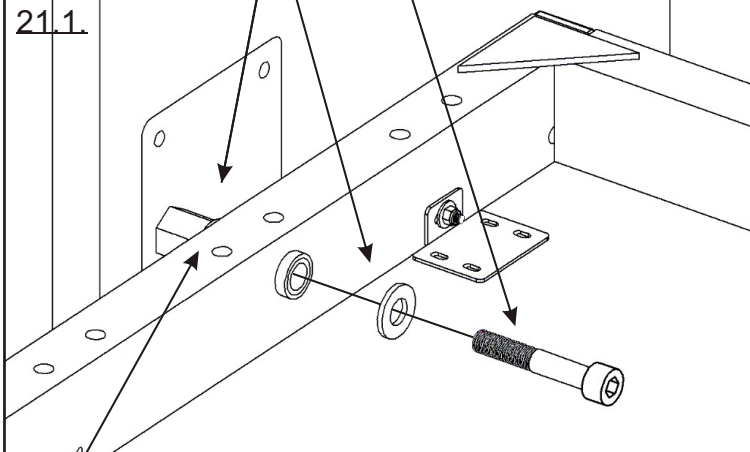


Podložka M13

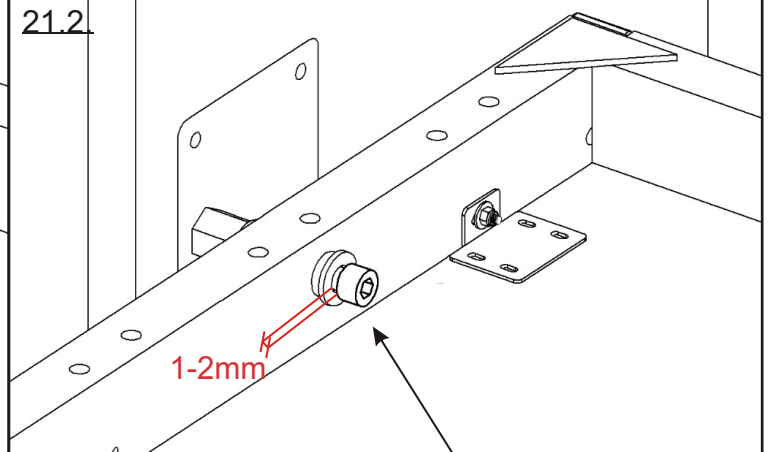
4x



21.1.

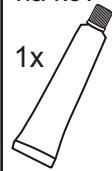


21.2.



Lepidlo
na kov

1x



Do usazovacího plechu v boku postele nakapeme trochu lepidla a okamžitě došroubujeme šroub M12x70. V případě pozdější demontáže postele šroub půjde povolit s větší silou.

Je rovněž potřeba jednou za čas zkontrolovat, jestli se šroub neuvolňuje!!!

Šroub M12x70 nedotahujeme zcela, necháme mezi hlavou šroubu a podložkou mezeru cca 1-2mm. Jinak hrozí nenávratné poškození rámu!!!

22.

Písty se upevňují při zavřených dveřích.
Nesmí být připevněna horní dorazová lišta
2050x70x25mm.

Poloha pro nasazení pístů
na mechaniku v korpusu (horní čepy).

- 1) Dveře vyklopíme do vodorovné polohy
a celou pohyblivou část zatlačíme dovnitř.
- 2) Nyní volně nasadíme písty do horních čepů.

Šroub nedotahujeme zcela,
musíme nechat vůli kvůli protáčení.
Jinak hrozí nenávratné poškození pístu!!!

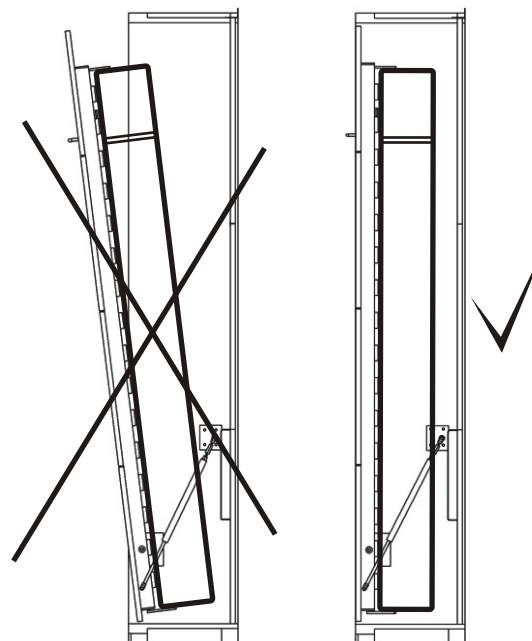
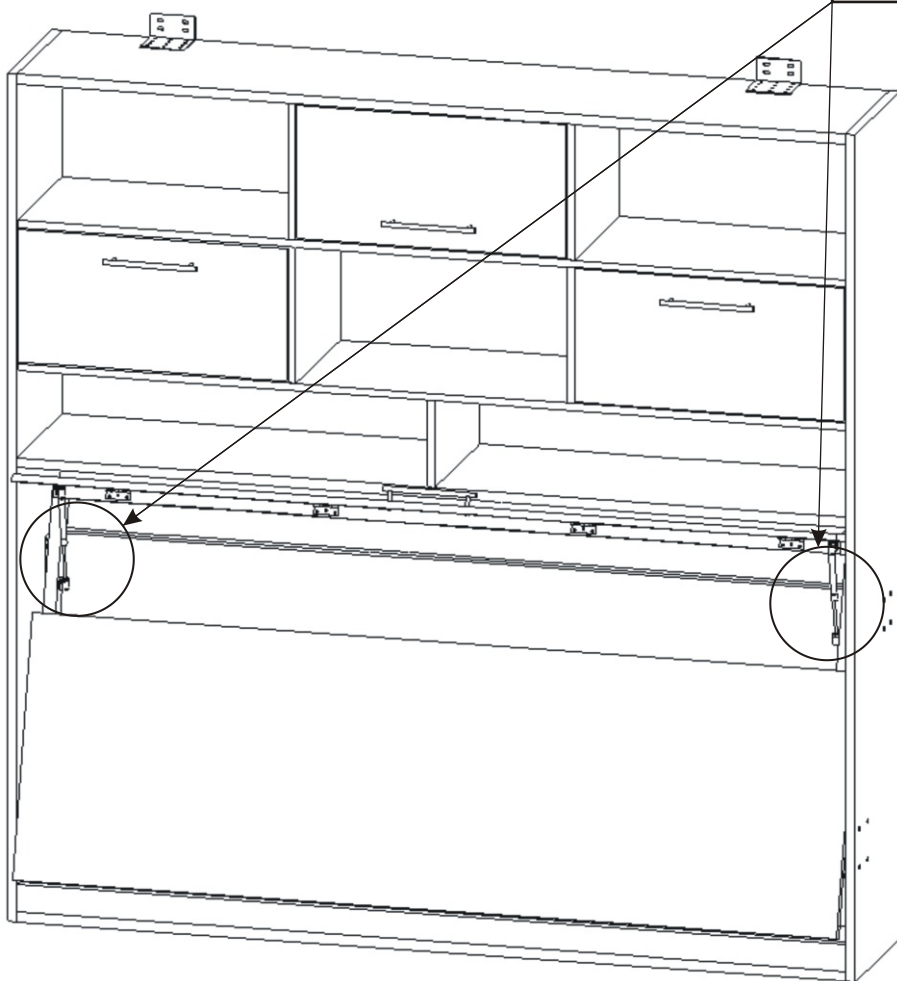
M8x25

2x



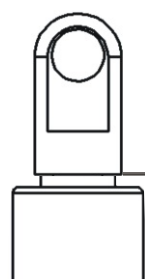
22.1.

22.2.

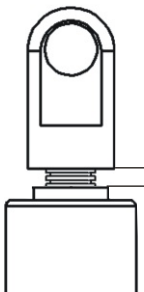


Ⓐ

Ⓑ



0mm



2mm

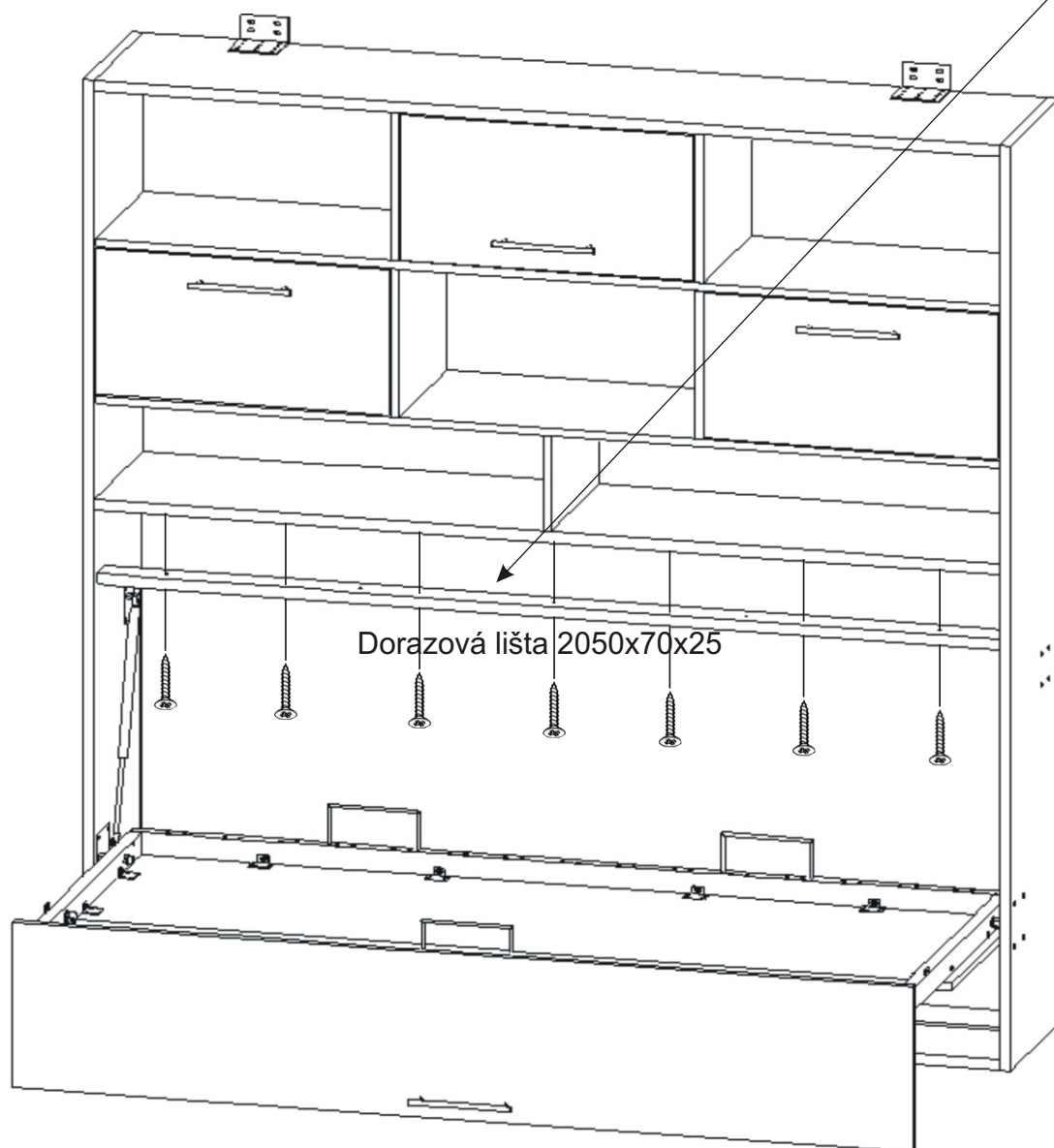
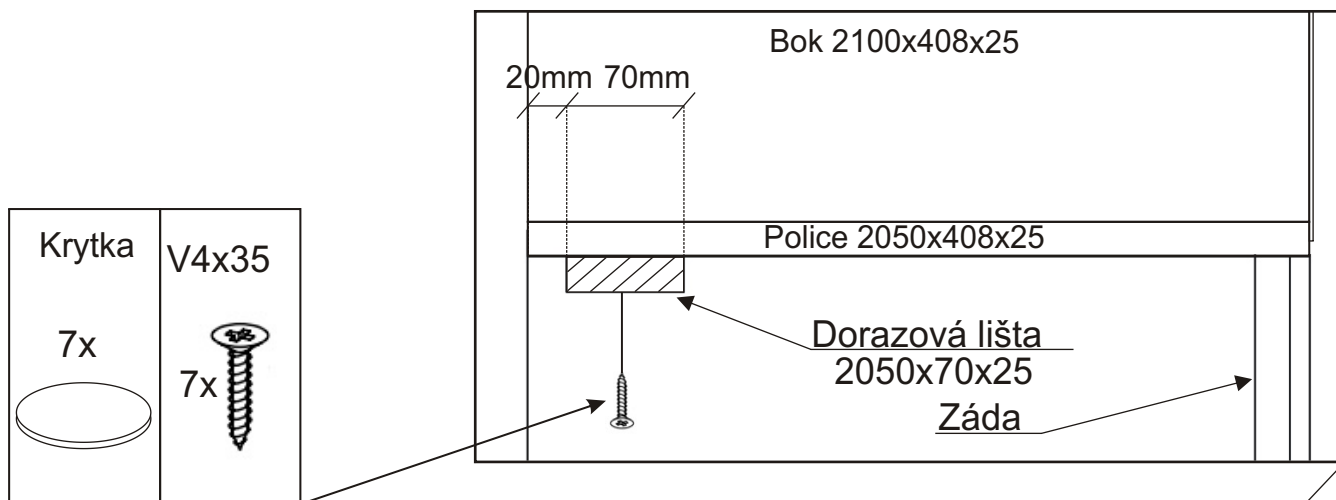
Nastavení rozteče pístů:

Při montáži výklopné postele použijeme písty, které jsou nastaveny jako na obrázku A. Pokud dveře spolu s matrací nedovírají, nastavíme rozteč pístu lehkým rozevřením o cca 1 až 2mm.

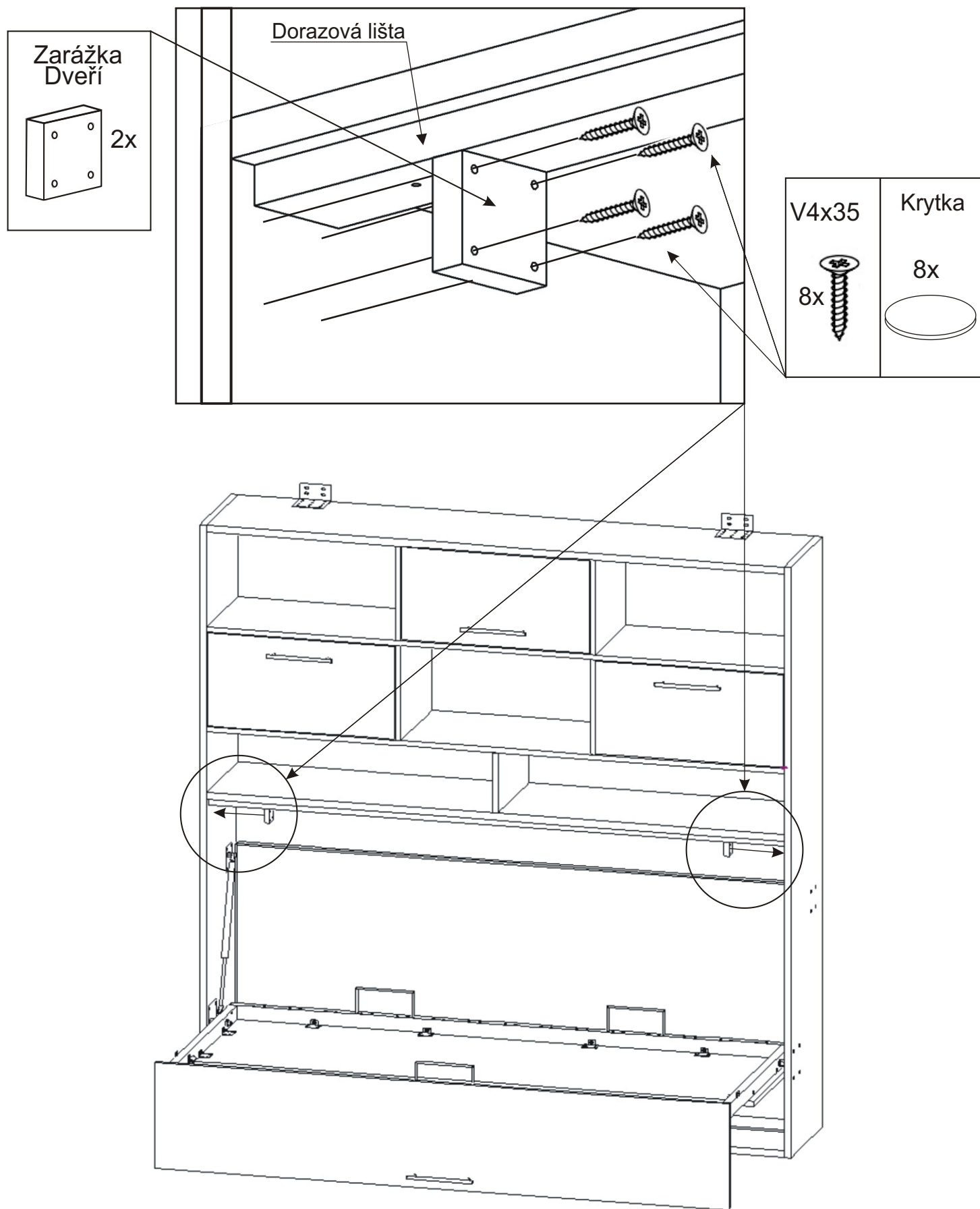
Maximální rozevření je 2mm !!!

Pokud nastavíte větší rozteč, NEVRATNĚ poškodíte písty.
Na toto poškození se nevztahuje reklamacce.

Pomocí vrtů připevníme dorazovou lištu 20mm od přední hrany.

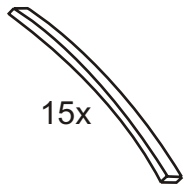


Na bok korpusu postele přšroubujeme pod dorazovou lištu zarážku dveří.



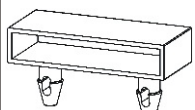
25. Nasazení lamel

Lamely
885mm

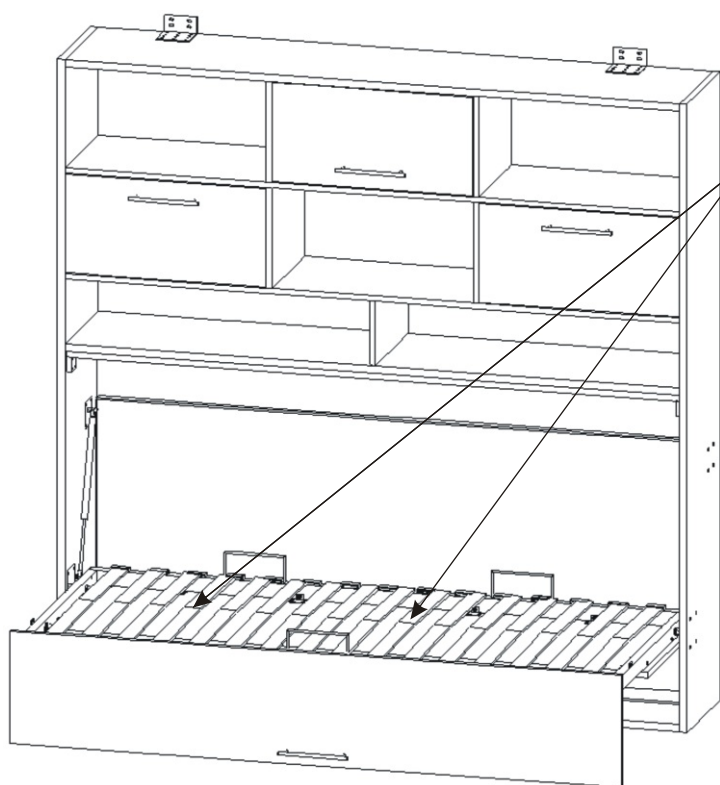
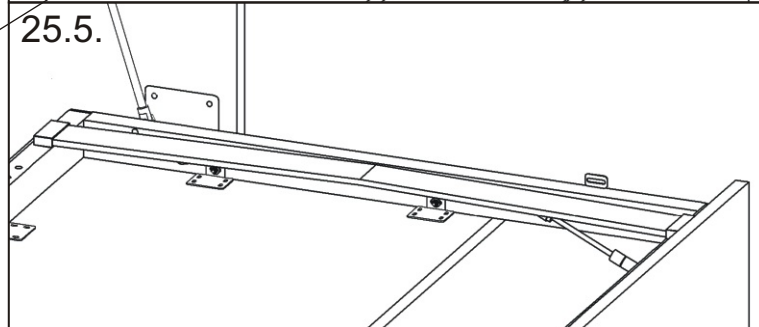
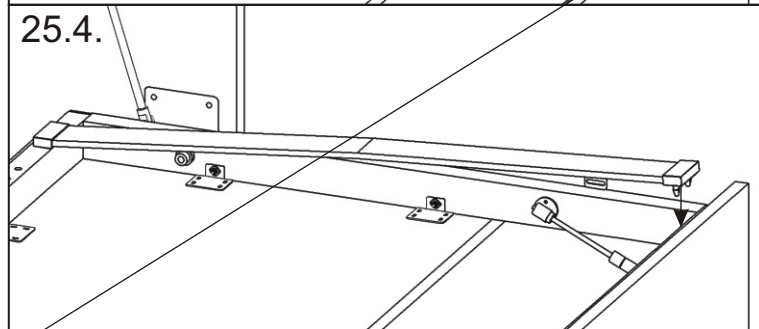
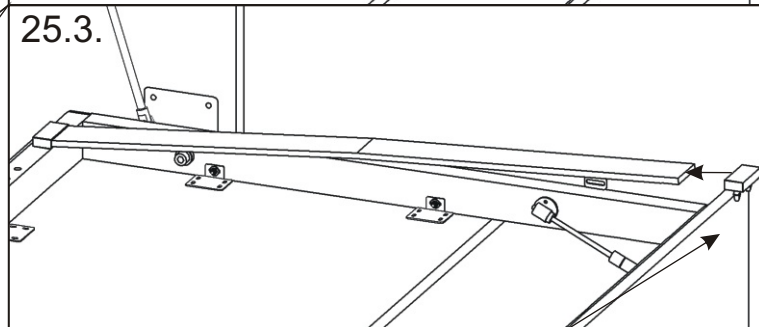
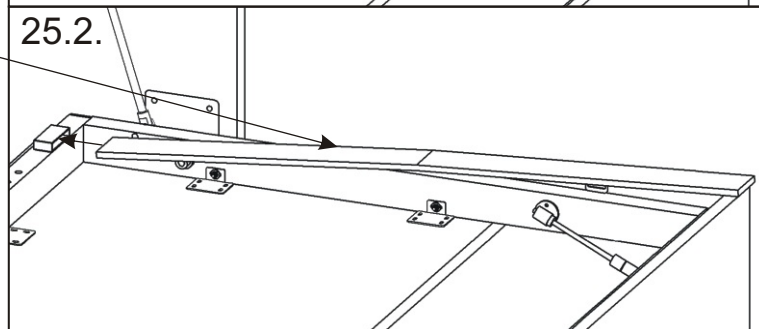
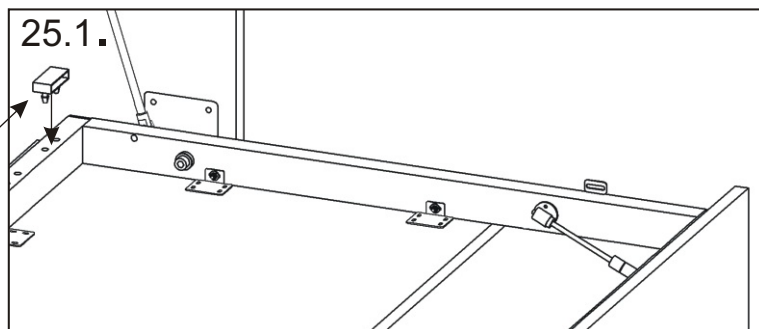


15x

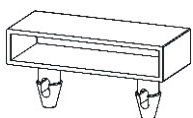
Držák lamel



15x



Držák lamel



15x

