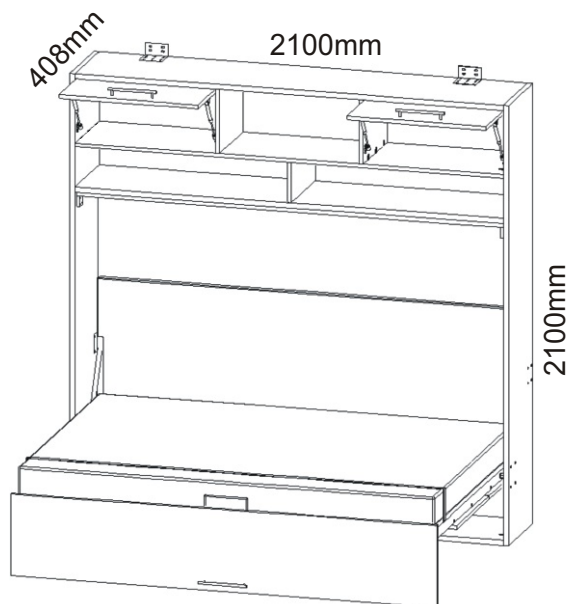


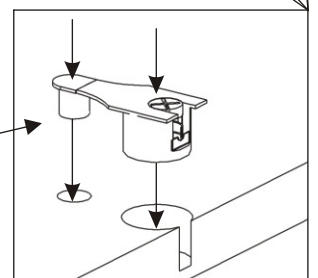
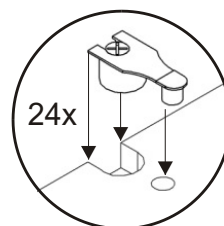
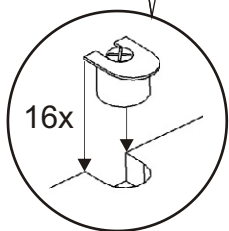
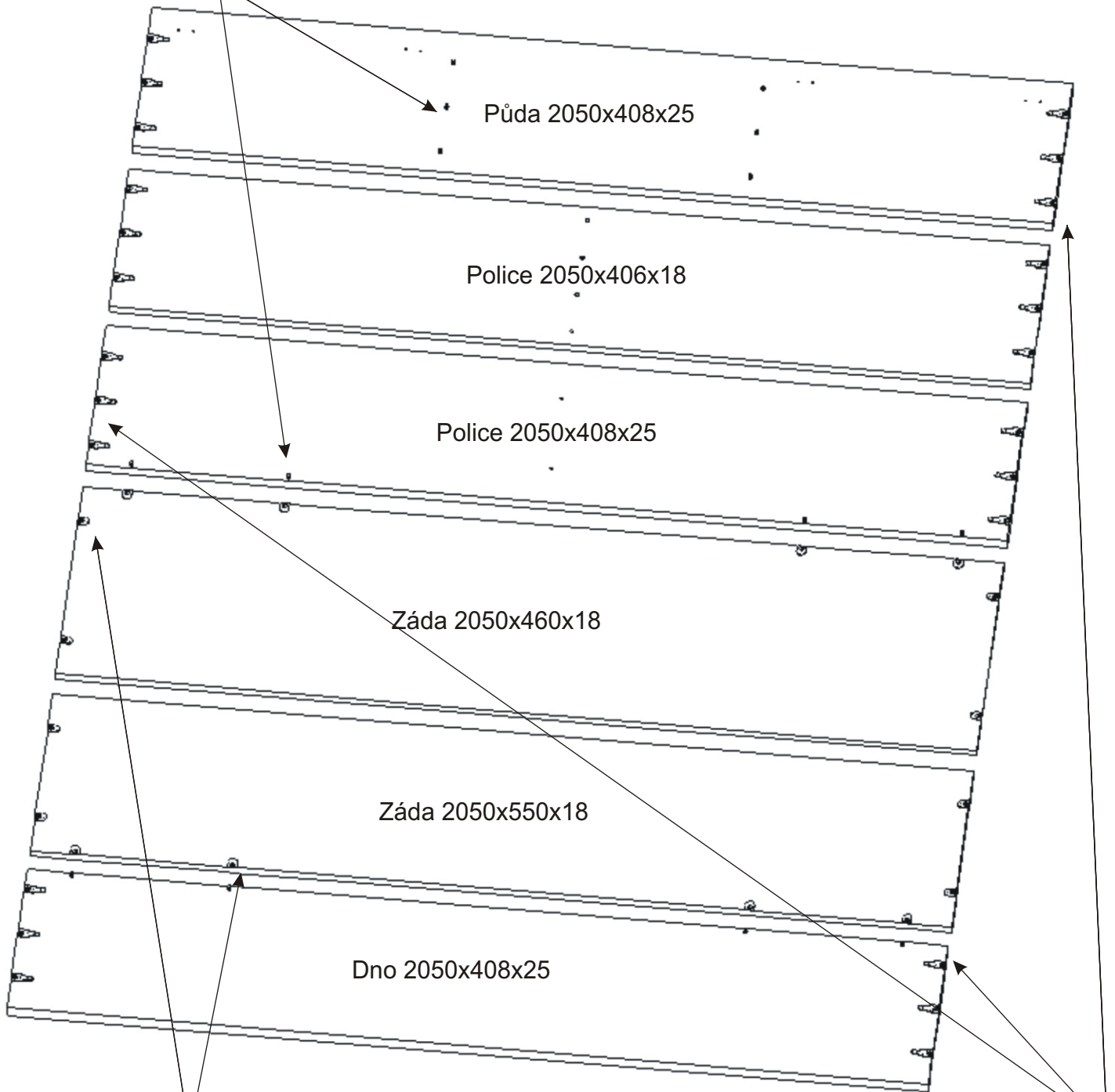
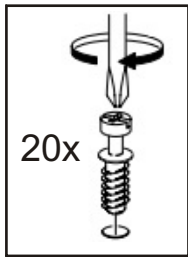
VS 1056P 140 MAX



Při nejasnostech s montáží se nám ozvěte, předáme vám našeho technika.

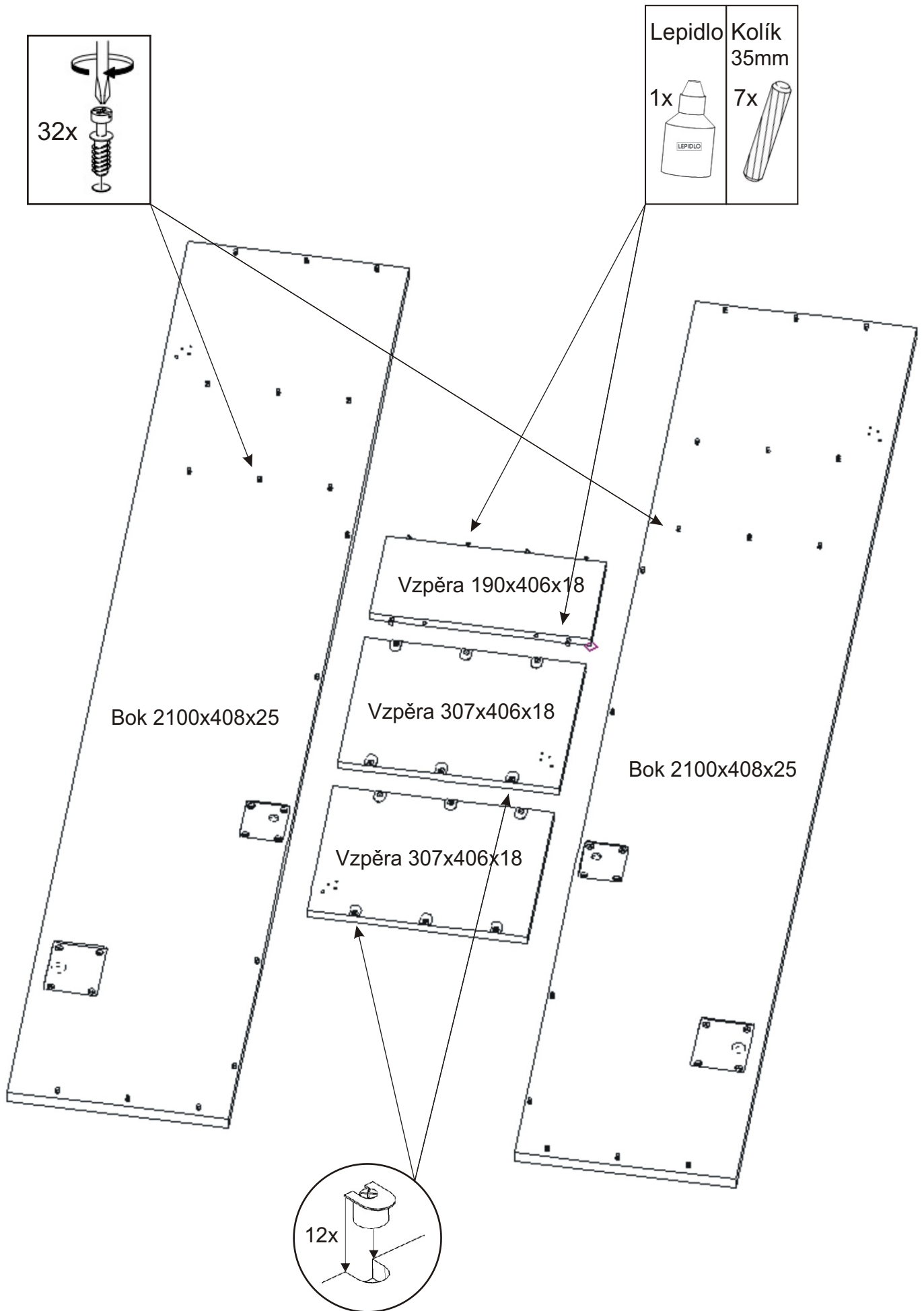
								Lepidlo 1x 		Kolík 35mm 7x 		Konfirmát 50mm 2x 		Krytka 33x 		Závěs skříněk 4x 		Lepidlo na kov 1x 	
Pant 60mm 4x 		Eurošroub zapuštěná hlava 12x 		Šroub ozdobný 4x40 12x 		Šroub ozdobný 4x60 4x 		Šroub zápusťný 4x60 12x 		Úchyt dveří 50x40x20mm 20x 		Matice samojistná M4 28x 		Koncovka 50x30 4x 					
Lamely 685mm 30x 		Držák lamel 60x 		Hřebík 90x 		Podpěrka 4x 		Plynový píst malý 120N - 2ks 60N - 4ks 		Plynový píst velký 2x 		Vložený pant 4x 		Háček 42x12x24 3x 					
Spojovací excentr Velký + šroubky 24x 24x 		Spojovací excentr malý + šroubky 28x 28x 		Usazovací plech Malý 80x90 1x L 1x P. 		Usazovací plech velká 100x120 1x L 1x P. 		M 6x25 zápusťný 16x 		Matice Samojistná M8 2x 									
Úhelník 150x85x45 2x 		Zarážka Dveří 2x 		Popruh 1x 		Zarážka MDF 3mm 4x 		Podložka M13 4x 		V4x16 22x 		V3,5x16 36x 		V4x35 15x 					
Úchytka 192mm 3x 		Hmoždinka Ø12 8x 		M8x25 2x 		M12x70 2x 		V4x17 84x 		V4x20 16x 		V6x70 6x 		Podložka M4 28x 					

1.



Excentry je důležité naklepávat souběžně (*ideálně gumovým kladívkem*) na jednu i druhou stranu, aby nedošlo k vylomení.

2.



3.

Úchytka
192mm

2x



Dveře 666x300x18

Dveře 666x300x18

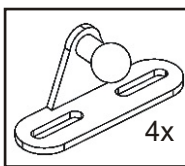
V4x16

8x



V3,5x16

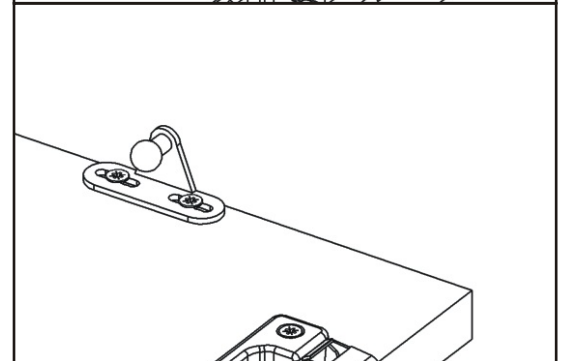
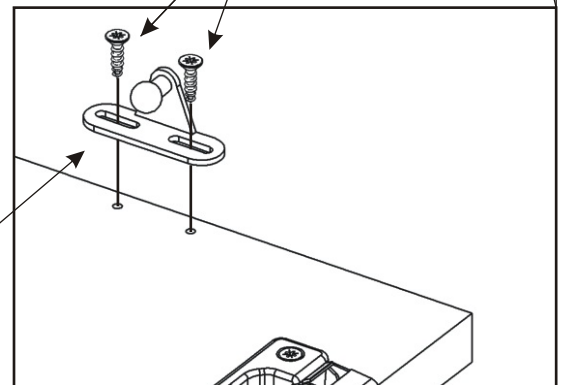
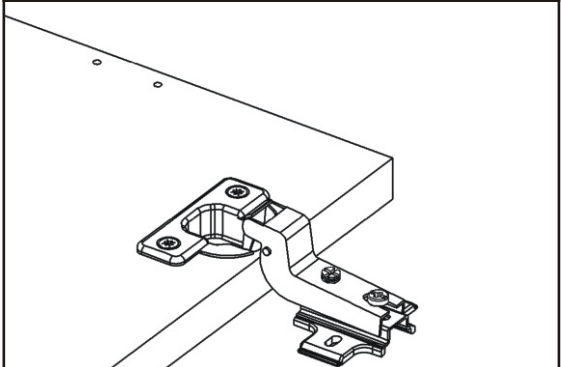
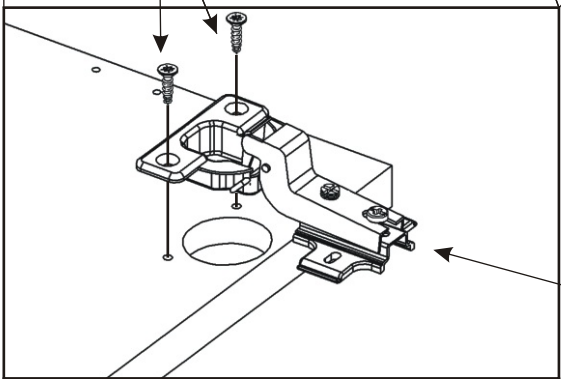
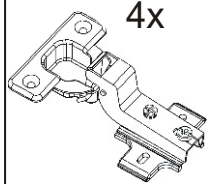
8x



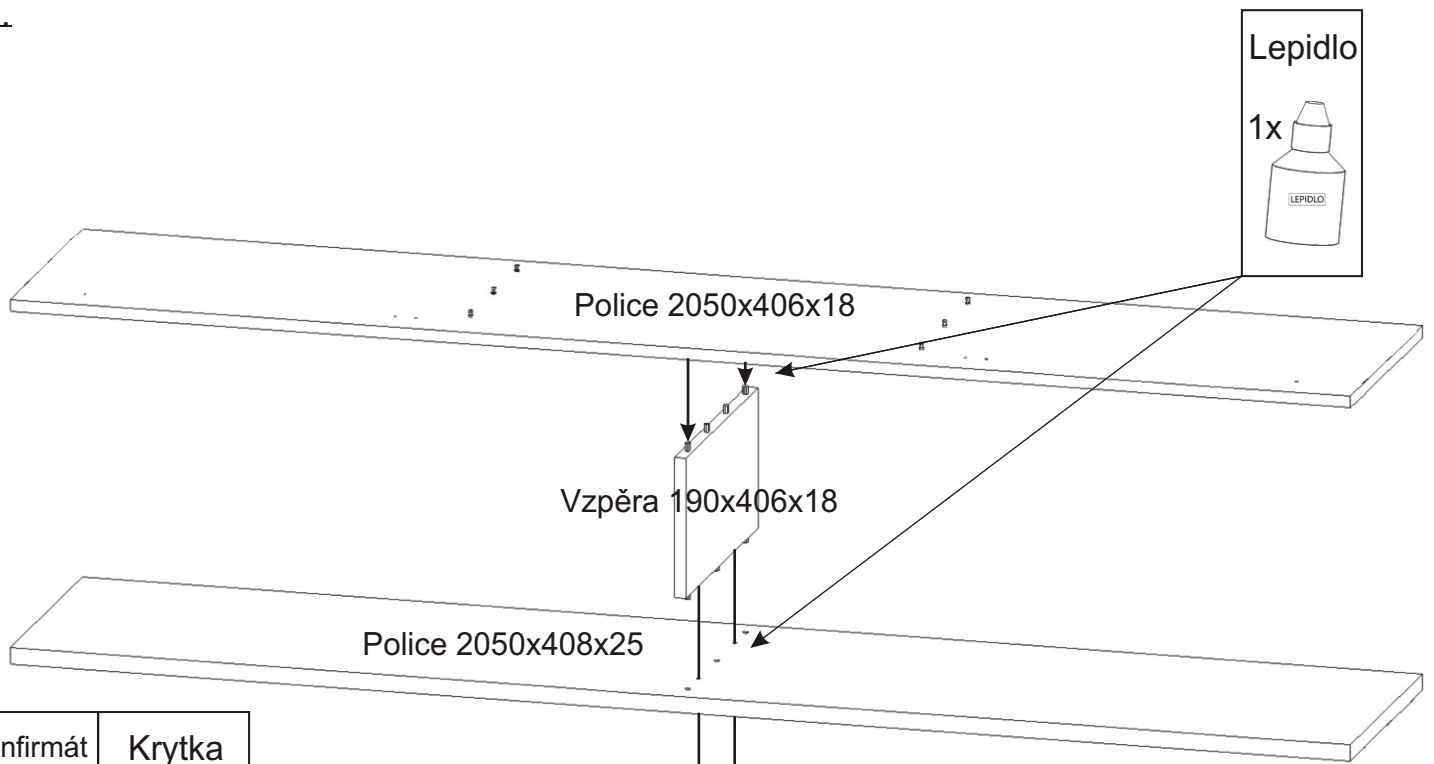
4x

Vložený pant

4x



4.

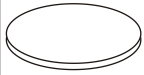


Konfirmát
50mm

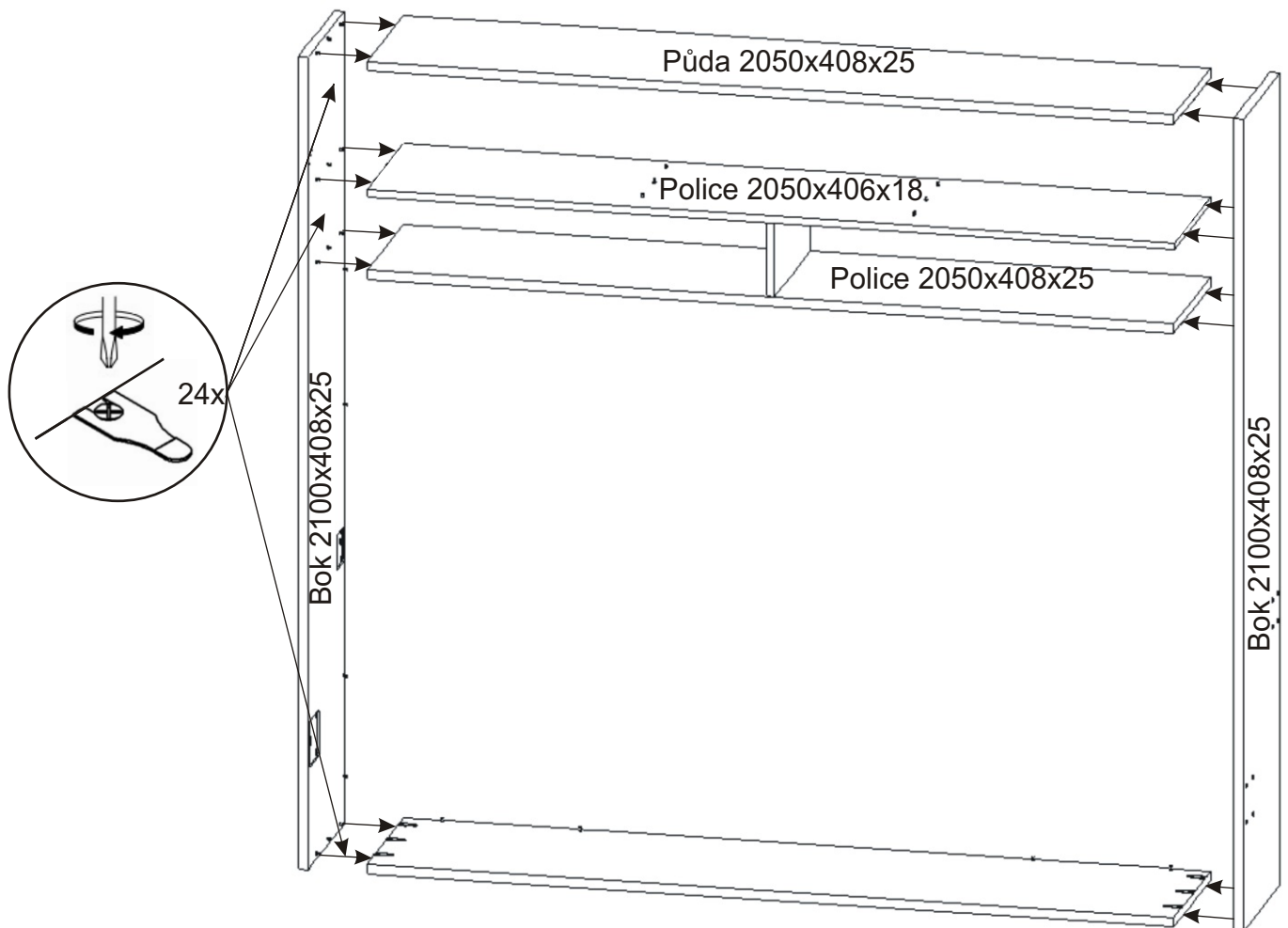
Krytka

2x

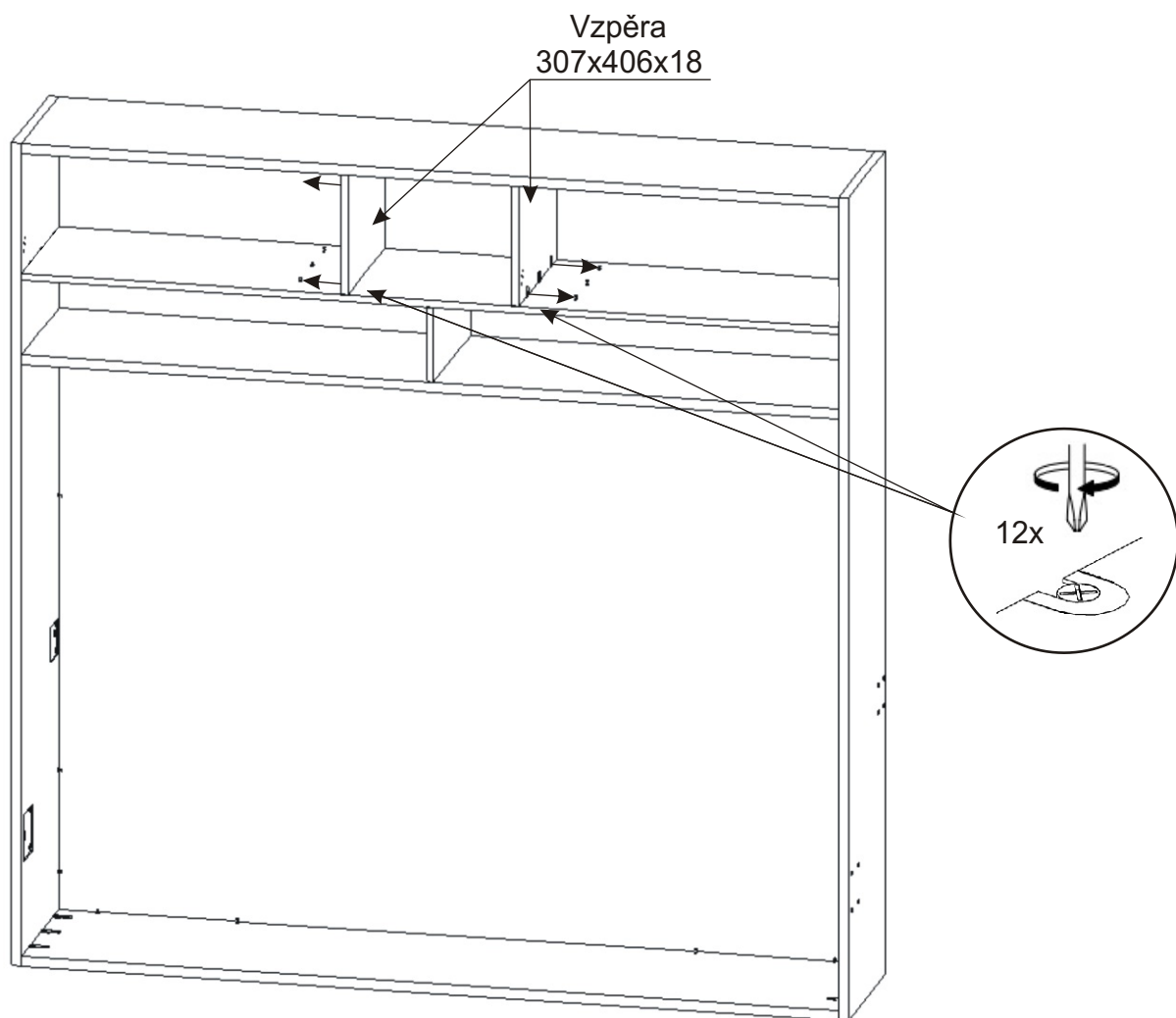
2x



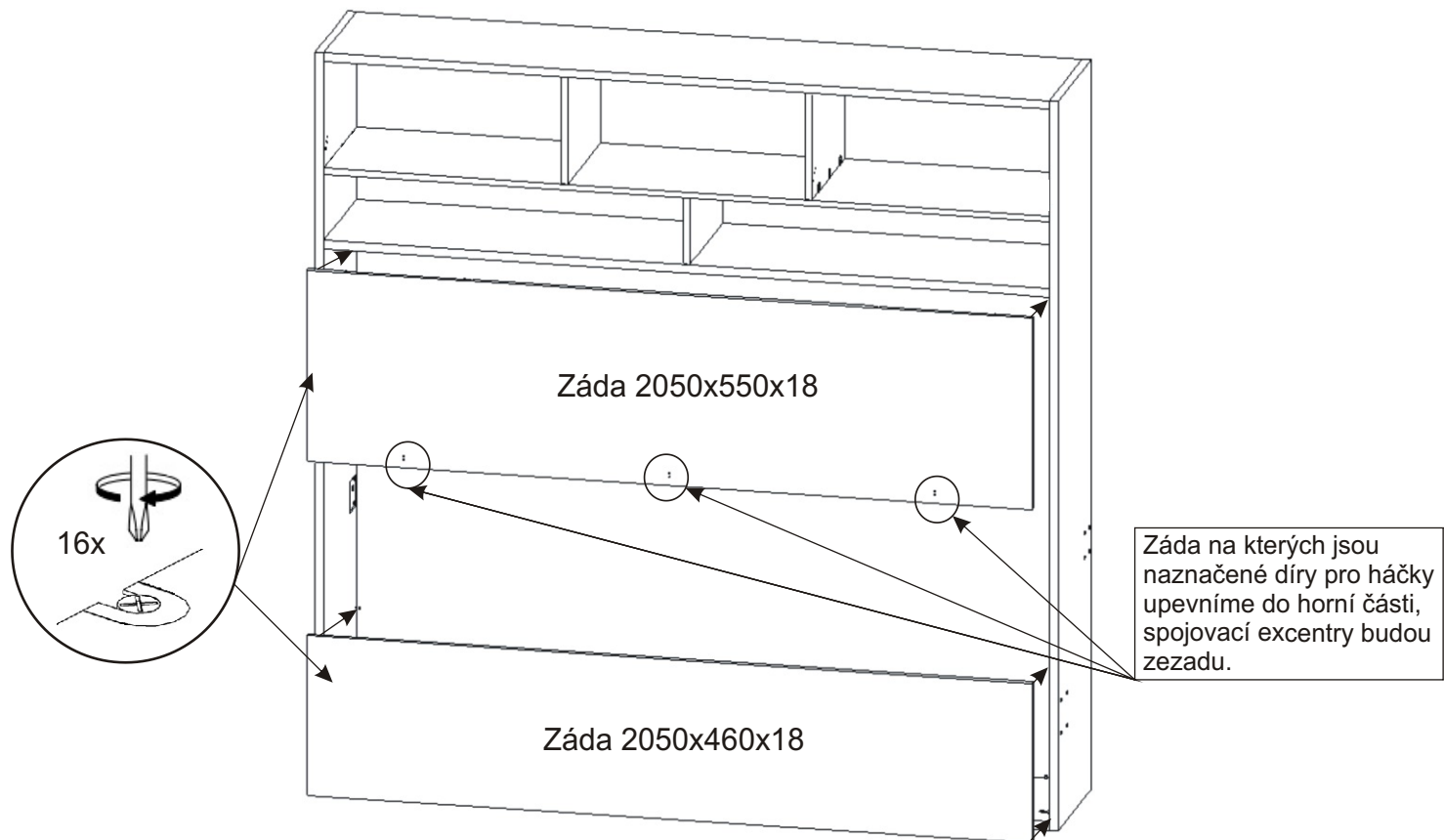
5.



6.

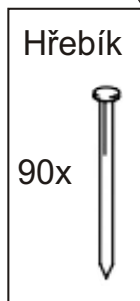
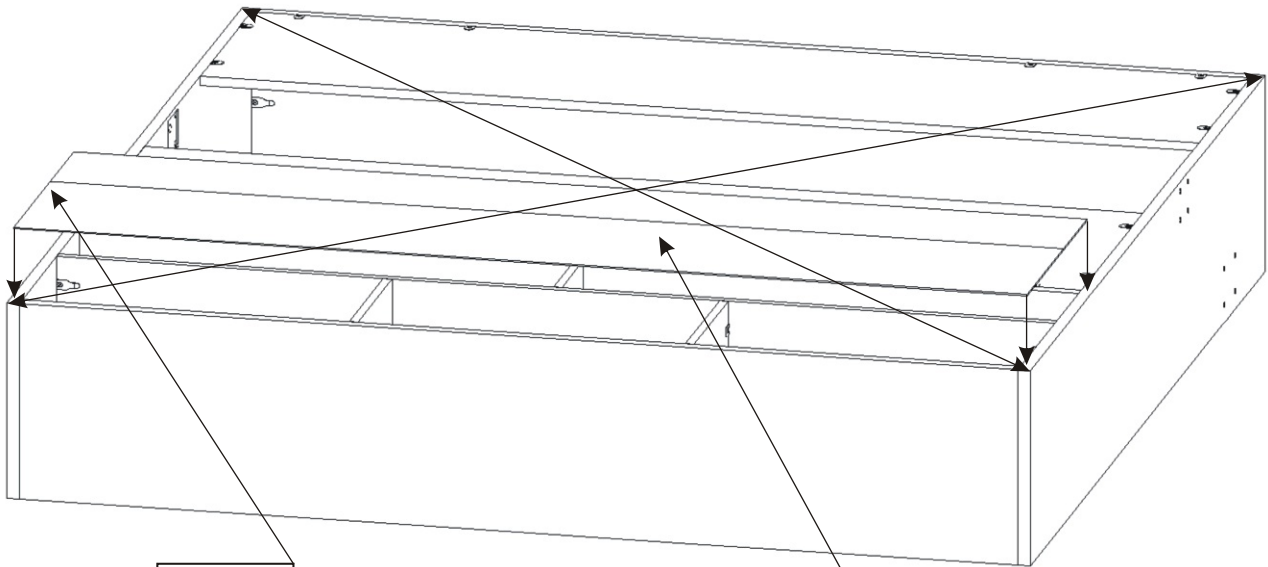


7.



8.

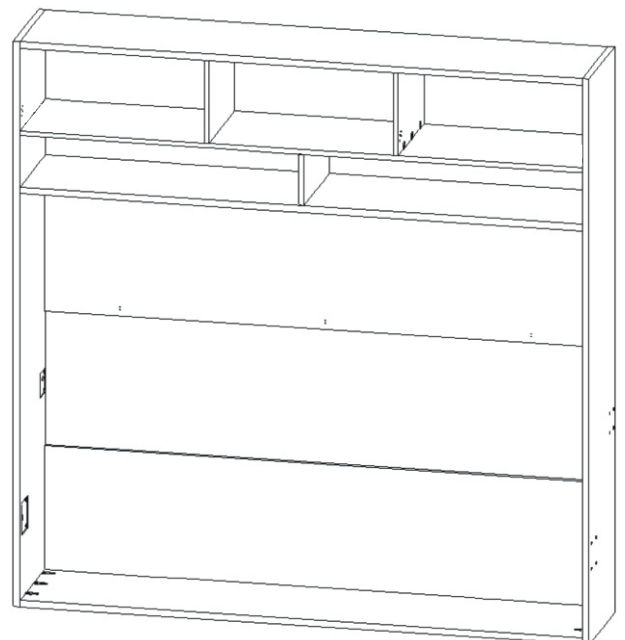
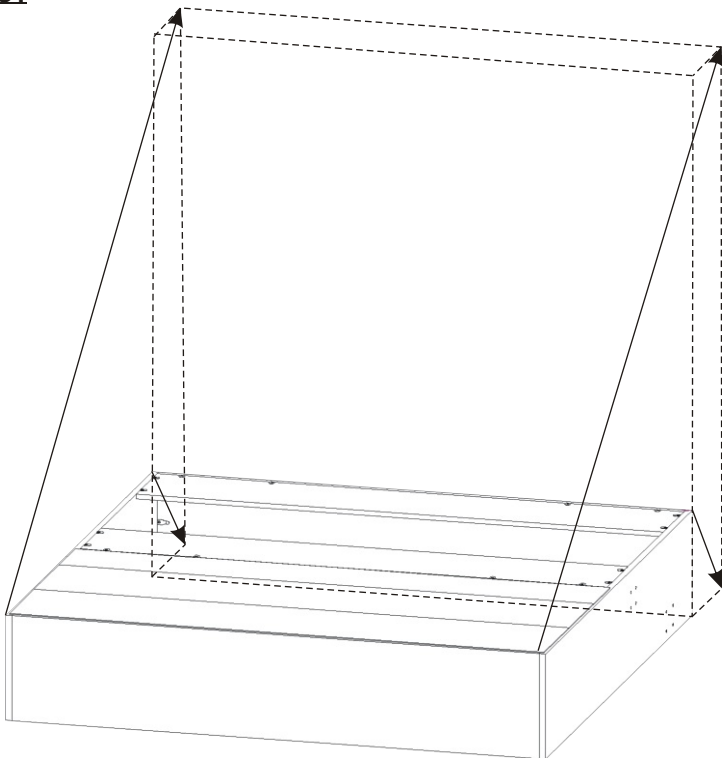
Než připevníme záda skříně je důležité změřit a vyrovnat úhlopříčky L1 = L2.



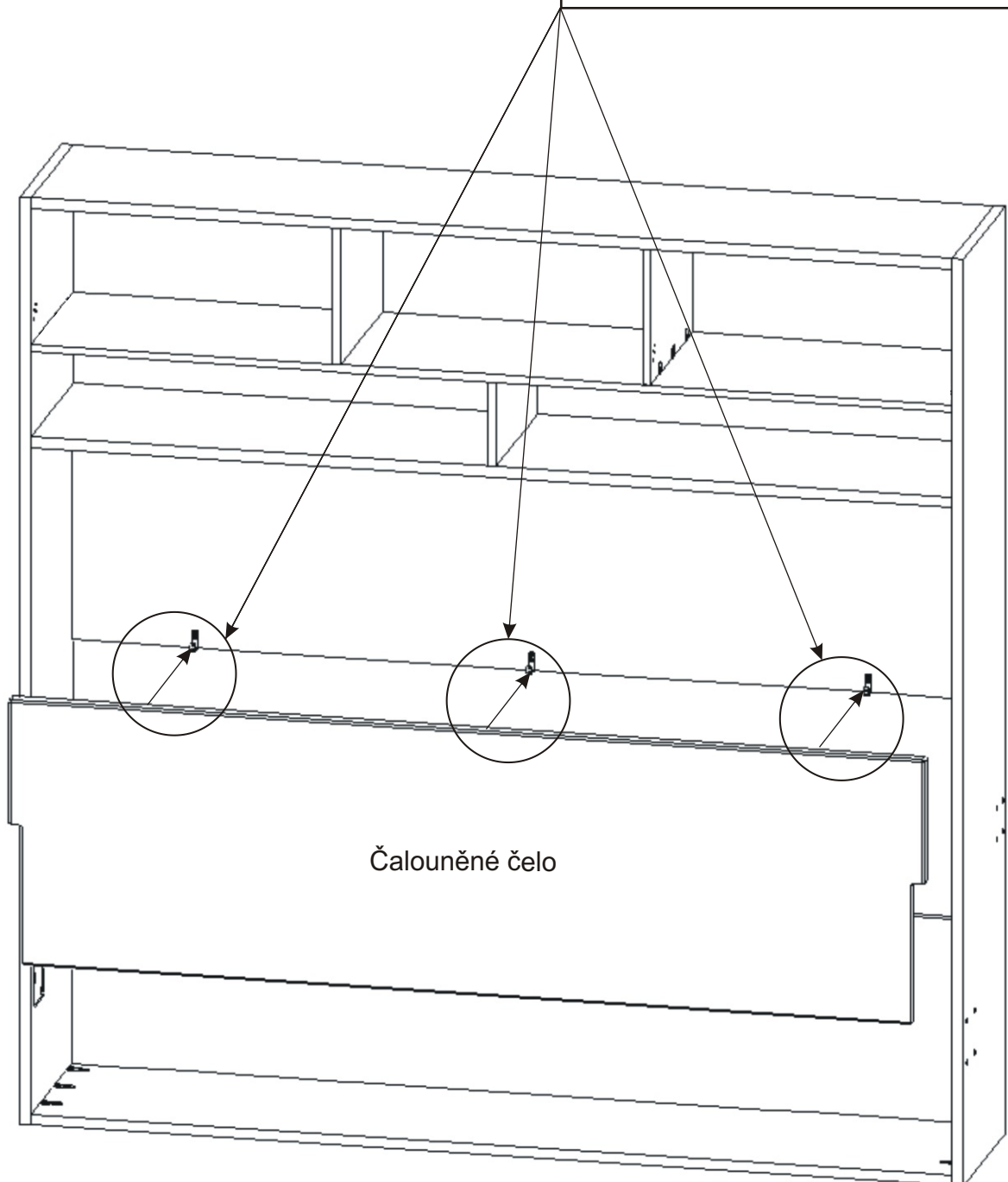
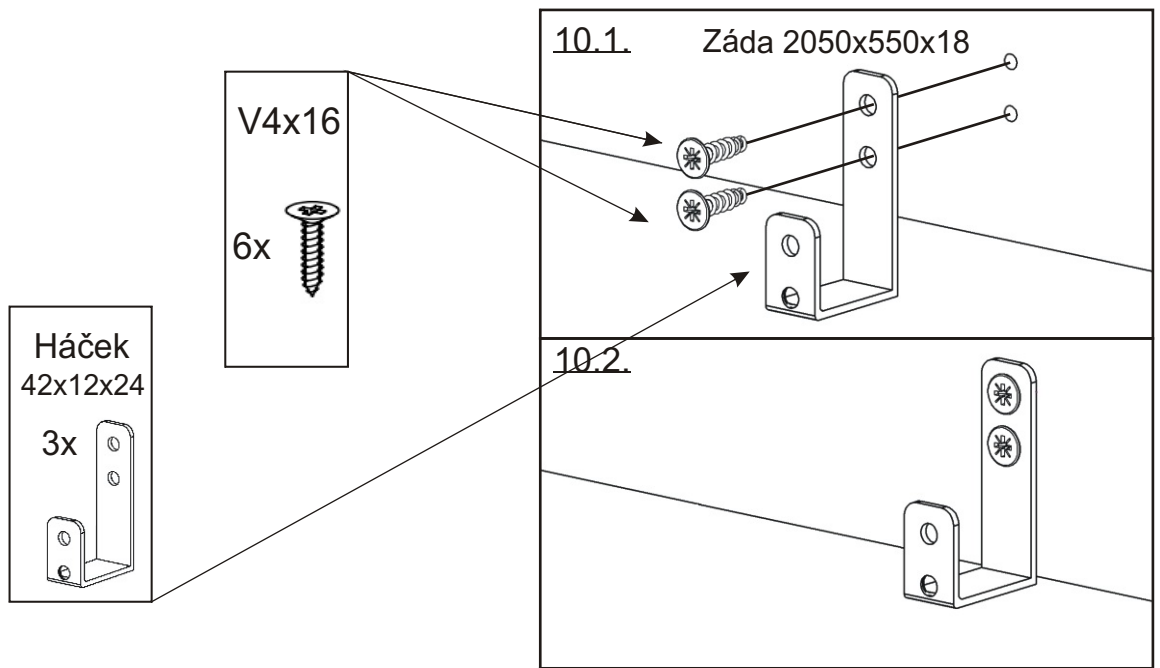
MDF 2080x336x3 1ks
MDF 2080x208x3 ks

9.

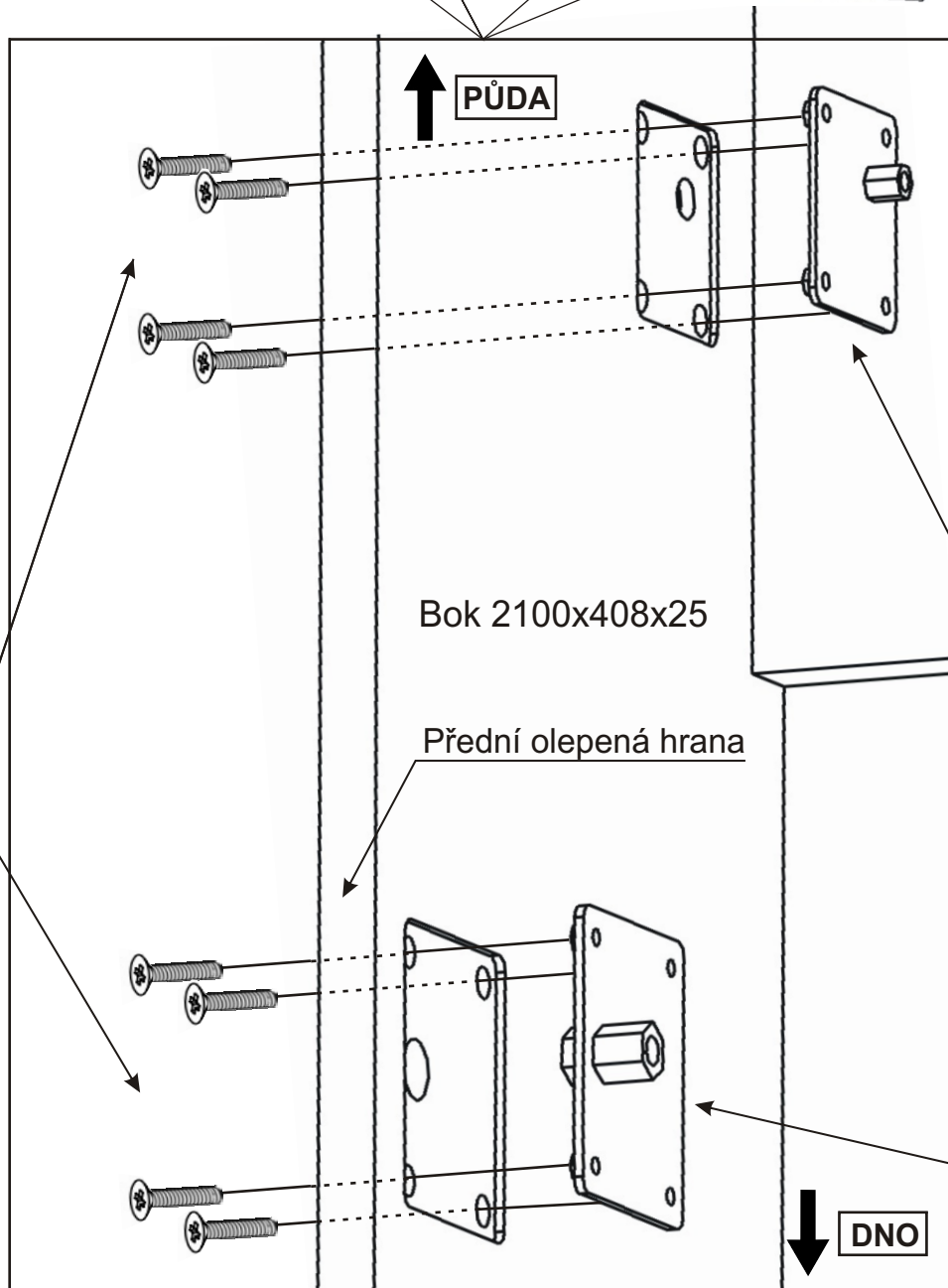
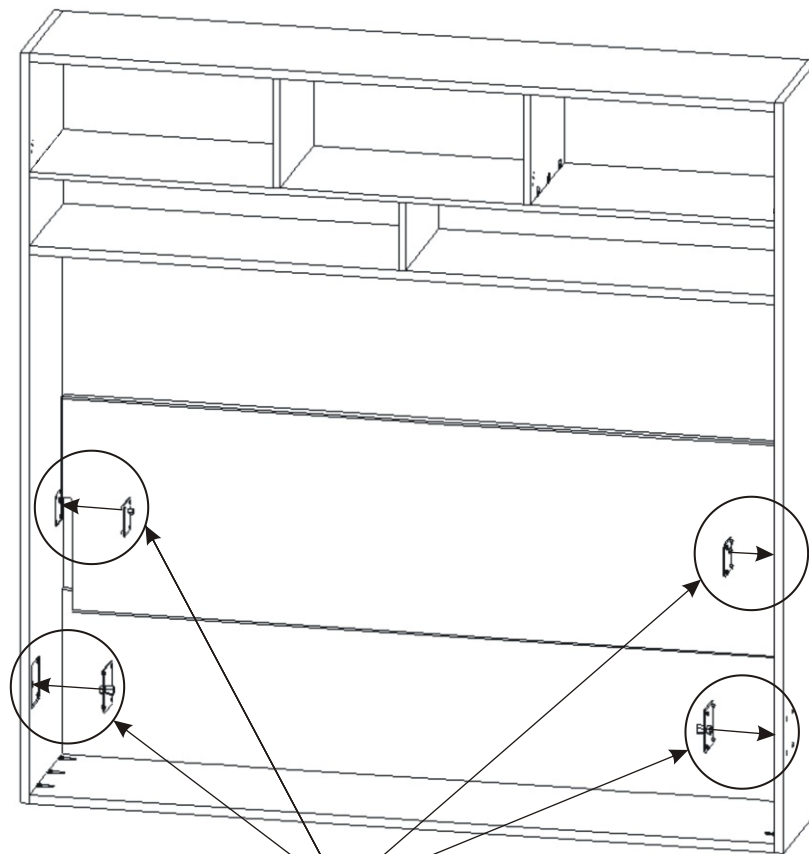
Nyní s pomocí dvou lidí zvedneme korpus postele.



10.

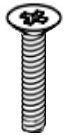


11.



M 6x25
zápustný

16x



Krytka

16x

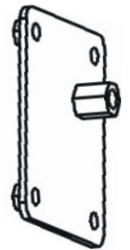


Bok 2100x408x25

Přední olepená hrana

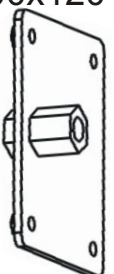
Usazovací
plech malý
80x90

2x

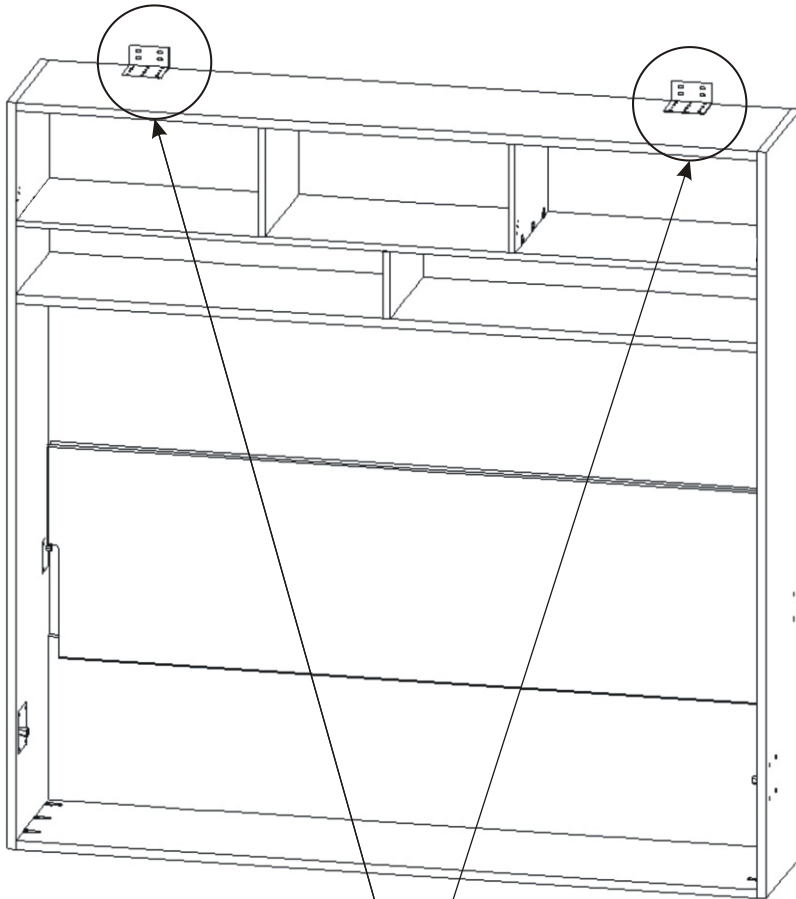


Usazovací
plech velký
100x120

2x

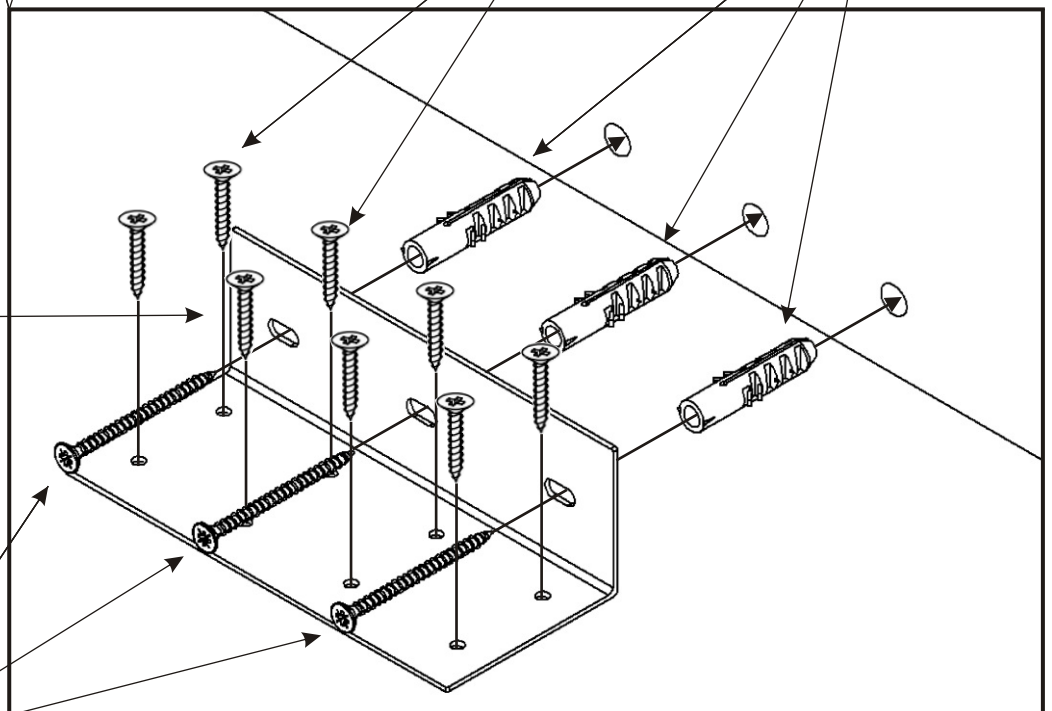
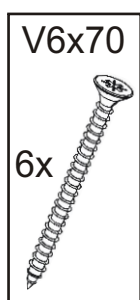
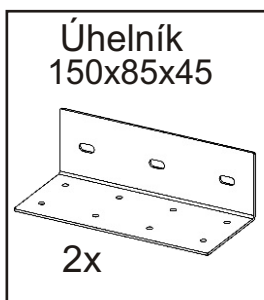
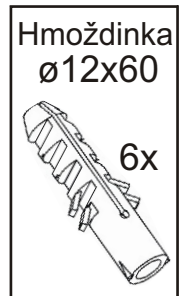
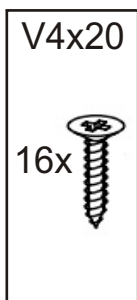


**Výklopná postel musí být před nasazením kovového roštu upevněna ke zdi!
Jinak hrozí pád při otevírání!!!**



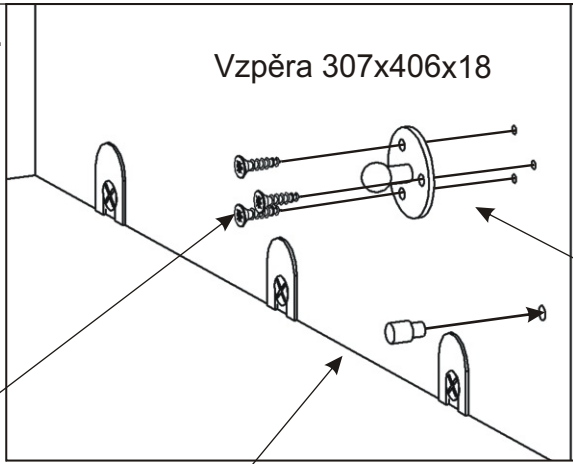
- 1) Korpuz skříně přisuneme ke zdi.
- 2) Umístíme úhelníky a tužkou si označíme otvory pro hmoždinky.
- 3) Odsuneme korpuz skříně a navrtáme otvory pro hmoždinky, naklepeme hmoždinky.
- 4) Opět přisuneme korpuz úhelníky přišroubujeme nejdříve ke korpuzu a poté ke zdi.

**Počet a typ hmoždinek je nutno určit podle typu stěny.
Viz ukázka upevnění výklopné postele ke zdi.**



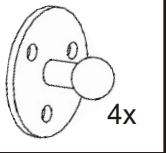
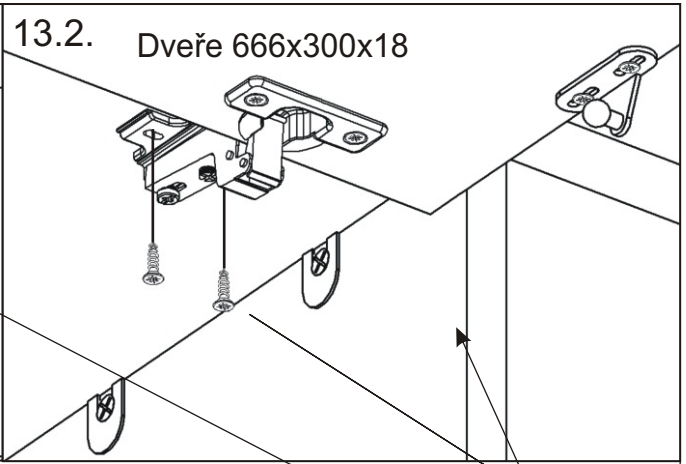
13.1.

Vzpěra 307x406x18

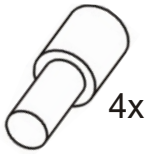


13.2.

Dveře 666x300x18



Podpěrka



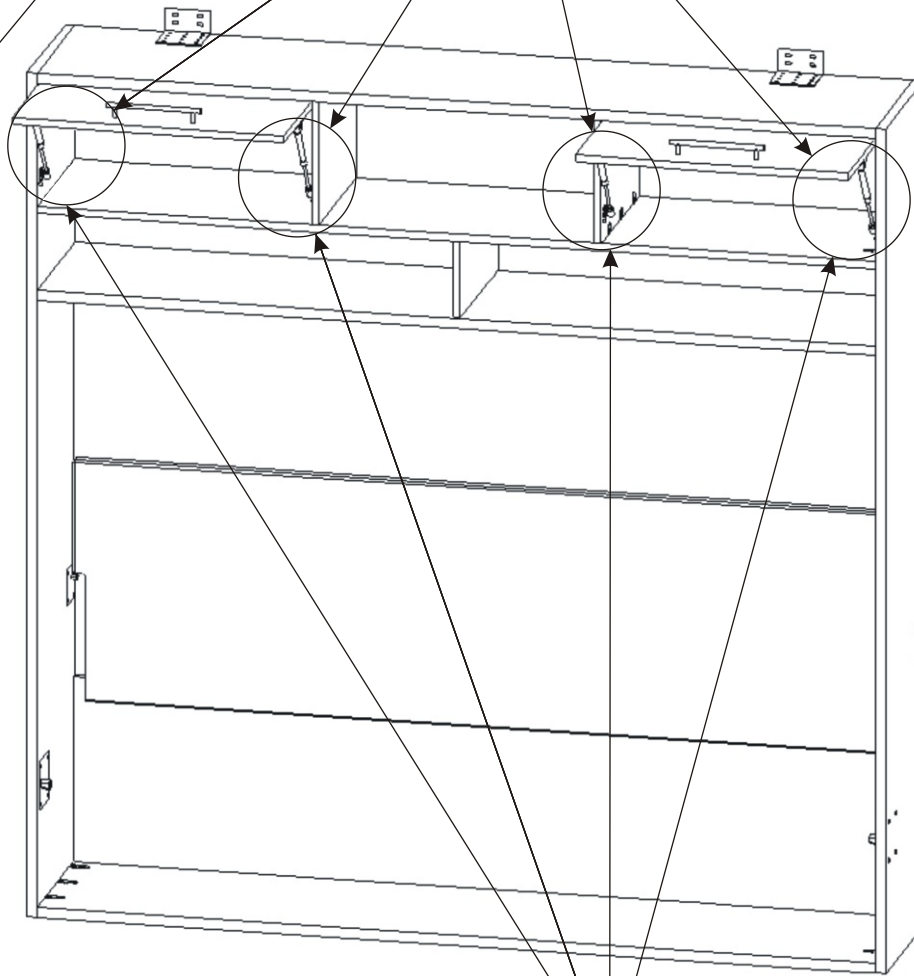
V3,5x16

12x



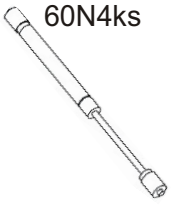
V4x16

8x



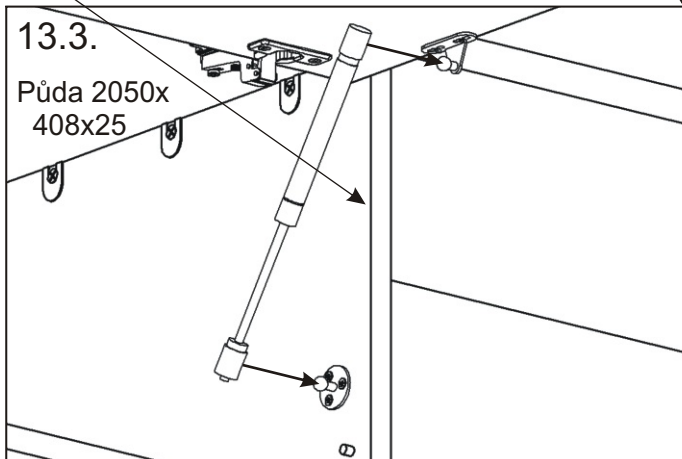
Plynový píst malý

60N4ks

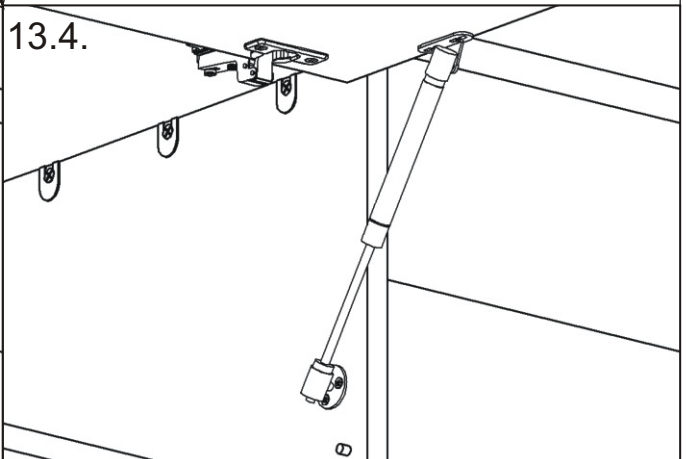


13.3.

Půda 2050x
408x25

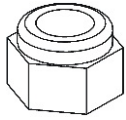


13.4.

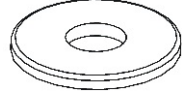


14.

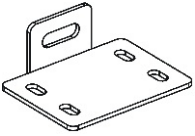
Maticе
samojistná M4
12x



Podložka M4
12x



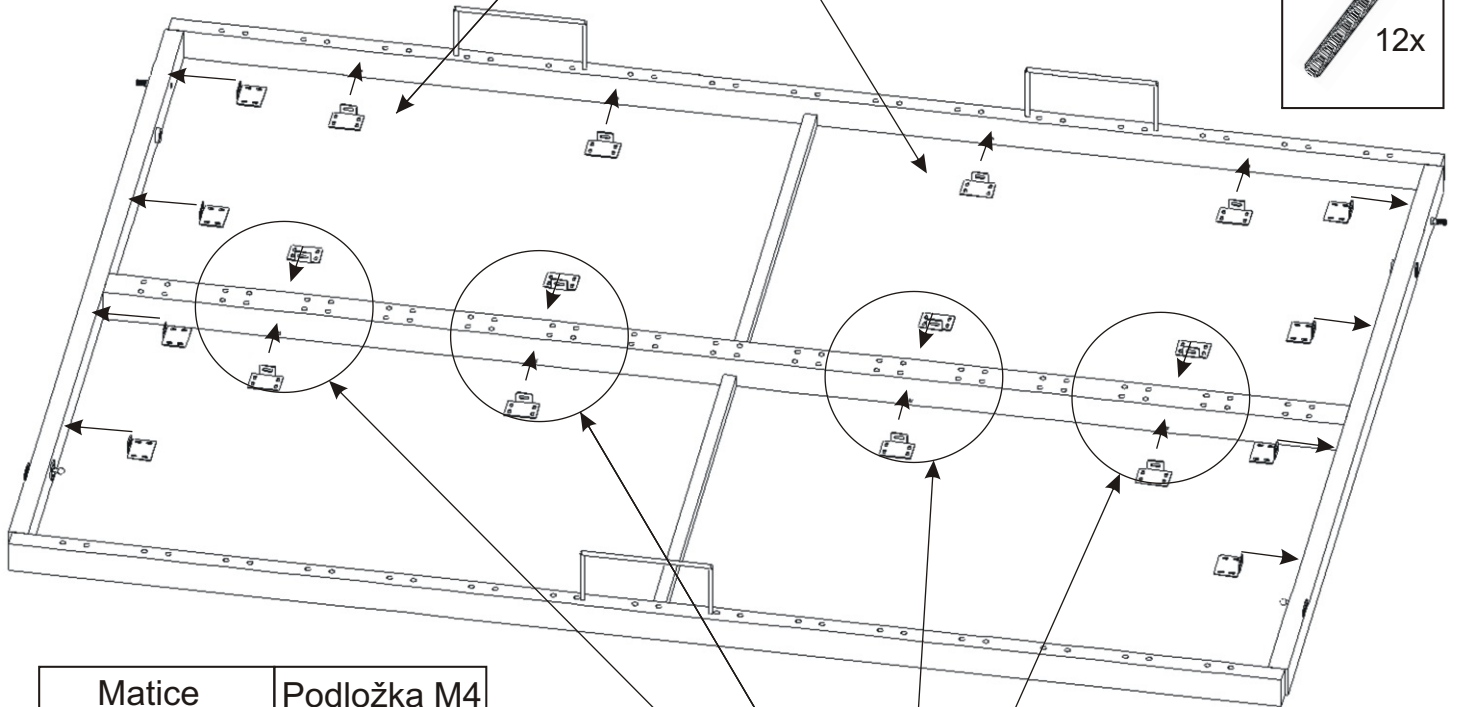
Úchyt dveří
50x40x20mm
12x



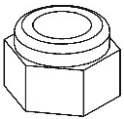
Šroub
ozdobný
4x40



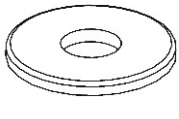
12x



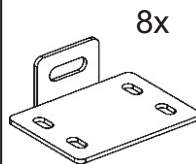
Maticе
samojistná M4
4x



Podložka M4
4x



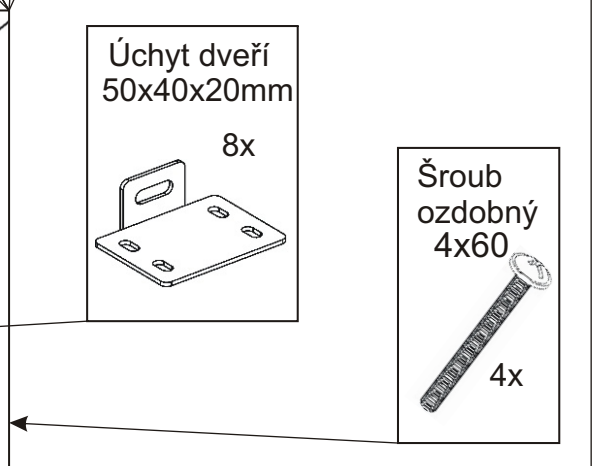
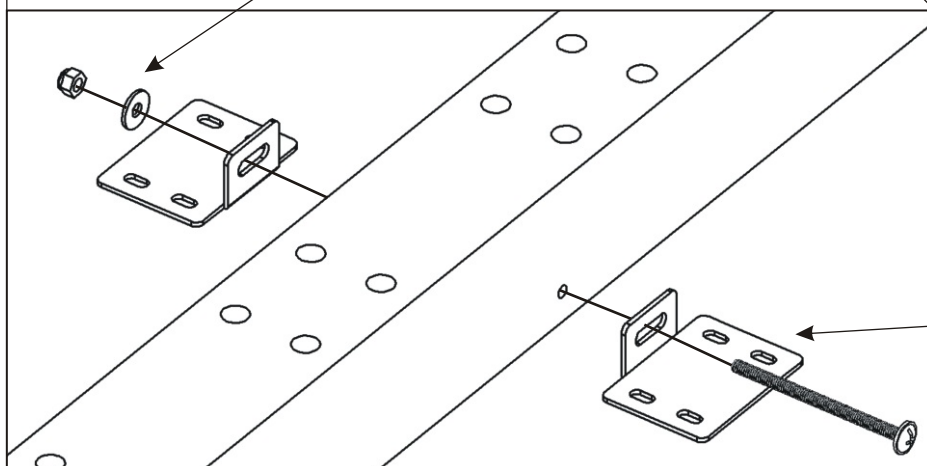
Úchyt dveří
50x40x20mm
8x



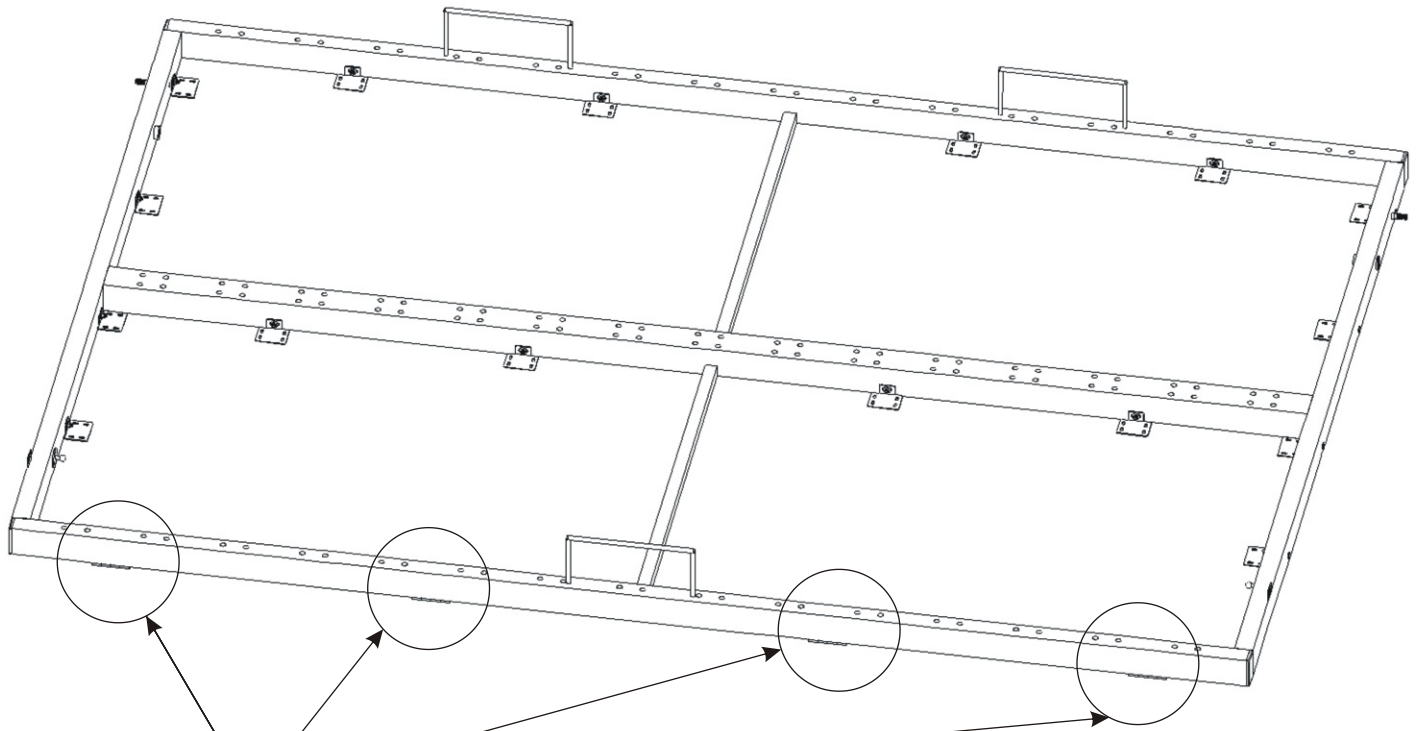
Šroub
ozdobný
4x60



4x

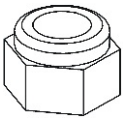


15.



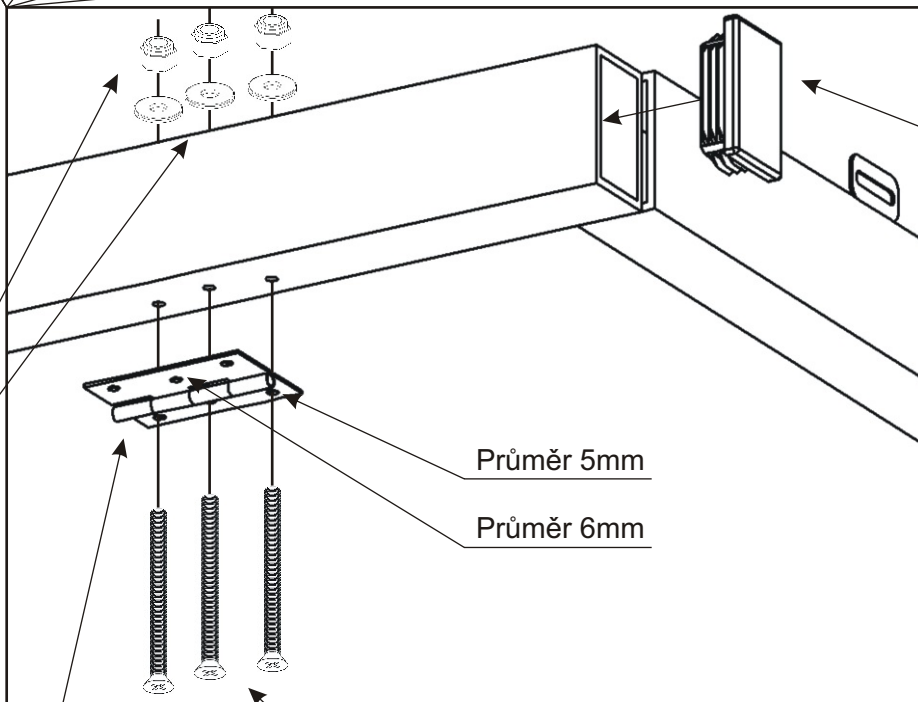
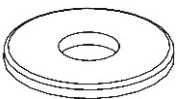
Matice
samojistná M4

12x



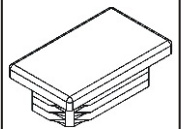
Podložka M4

12x



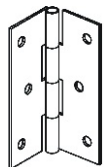
Koncovka
50x30

4x



Pant 60mm

4x

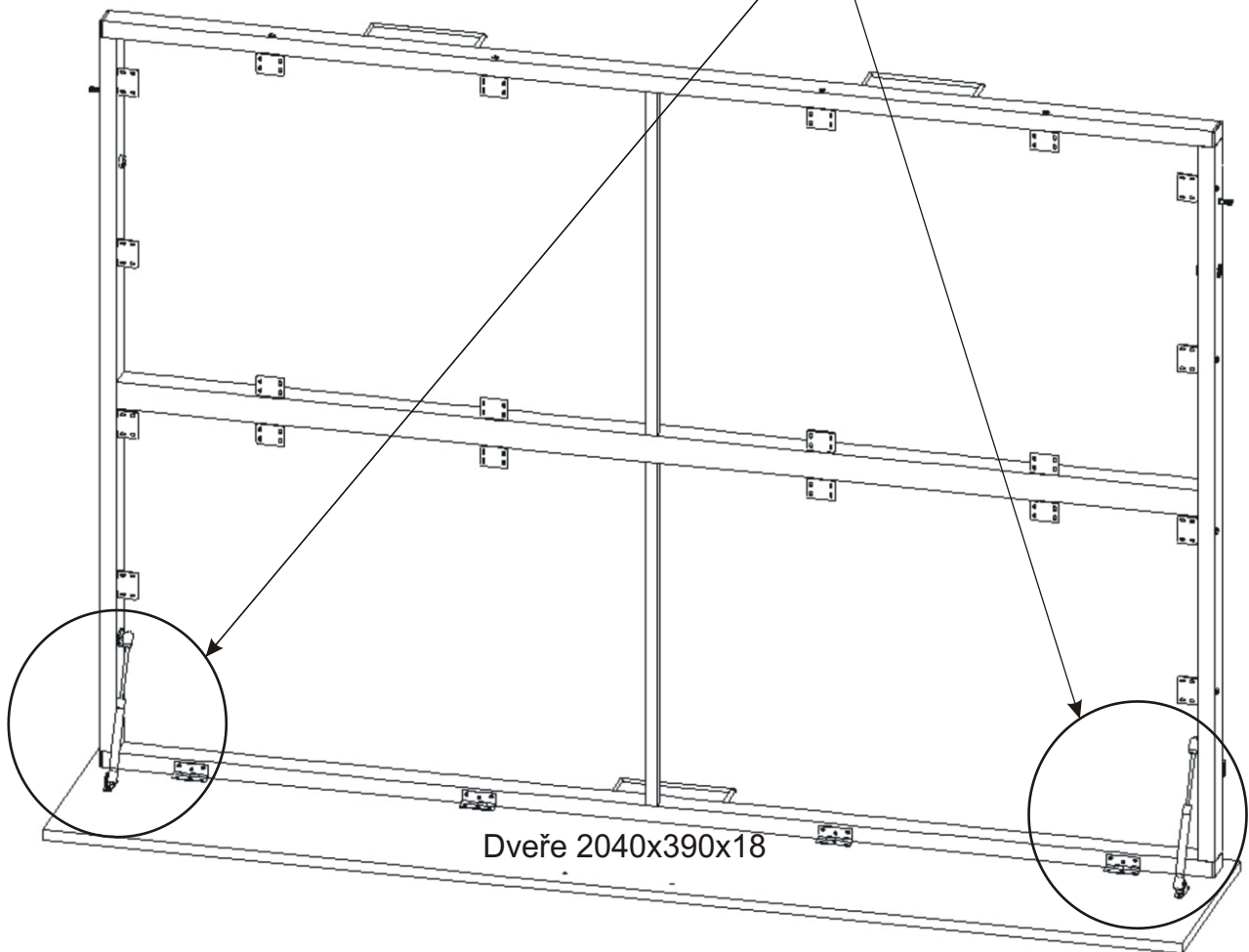
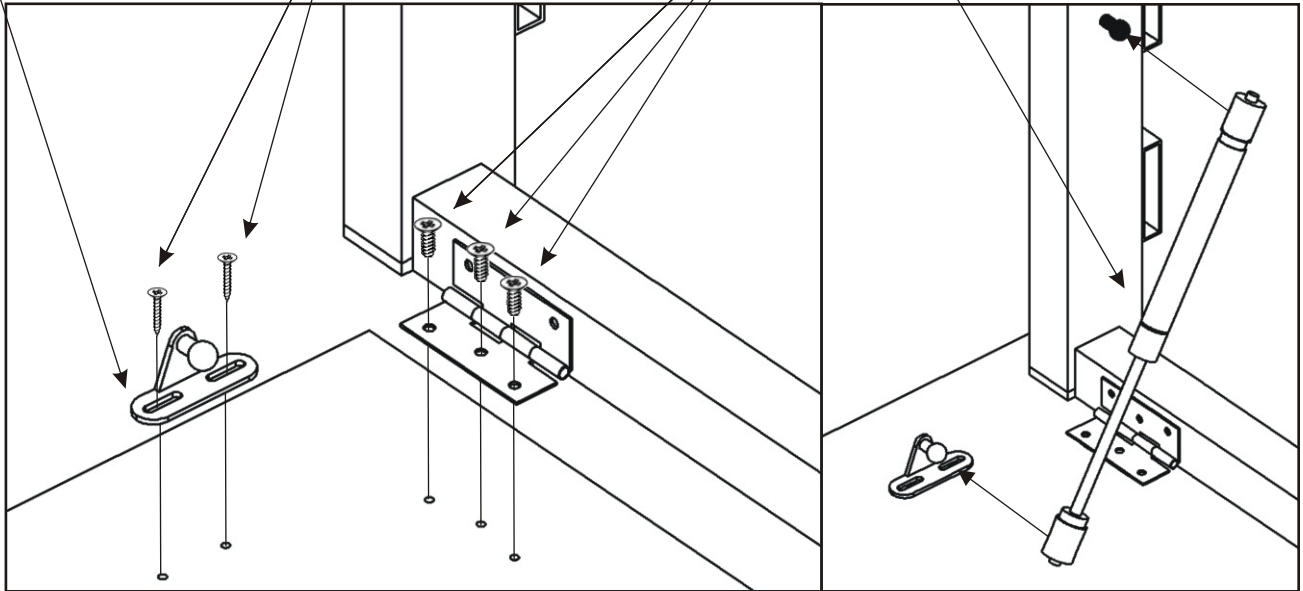
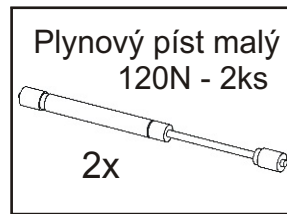
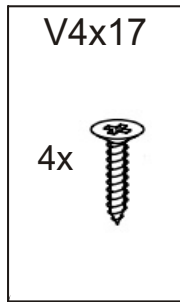
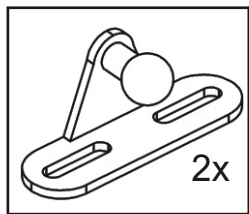


Šroub
zápustný
4x60

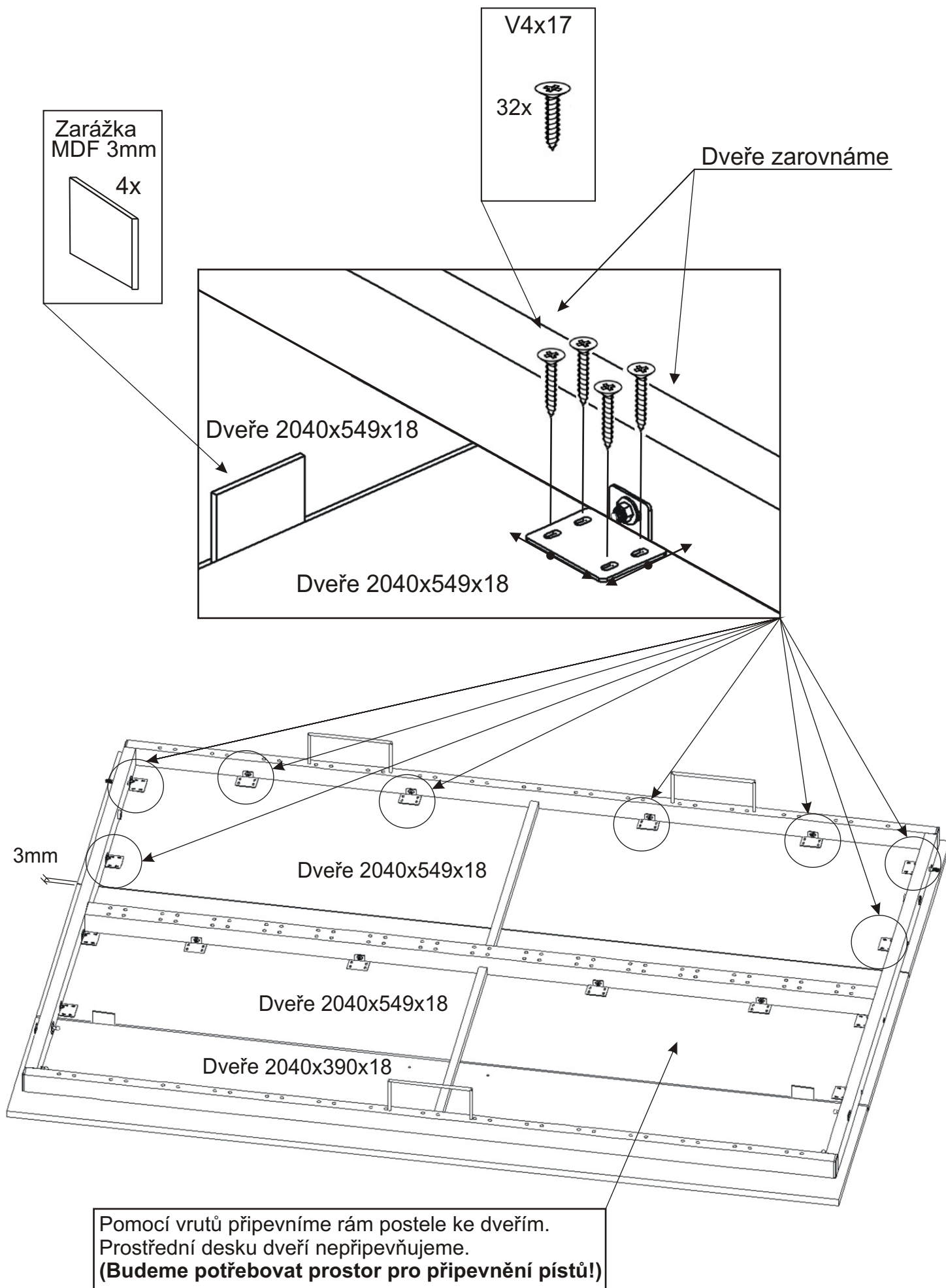
12x



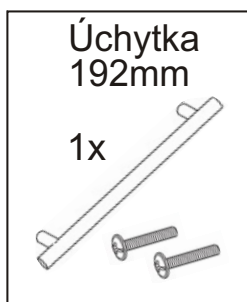
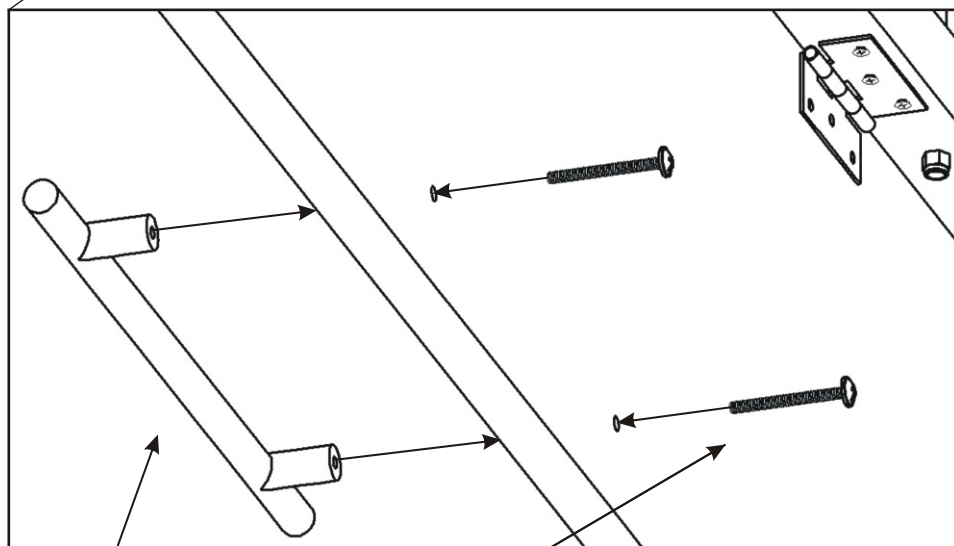
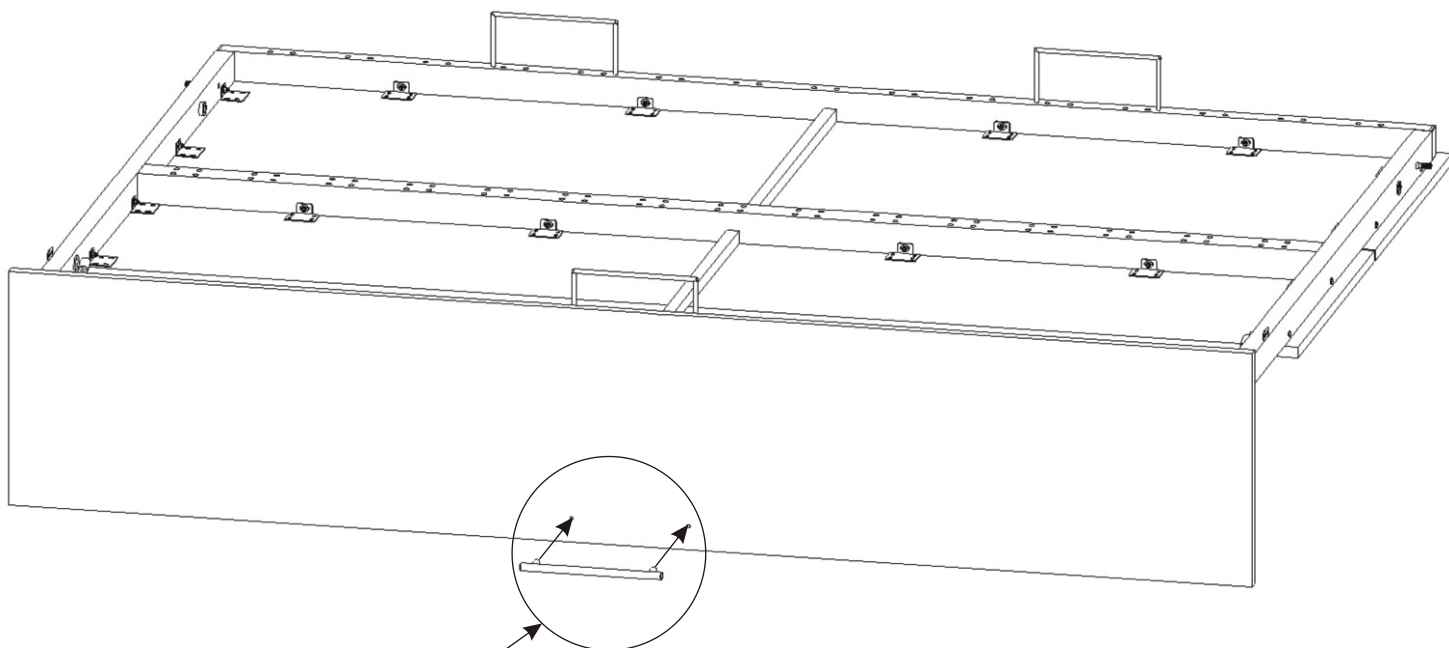
16.

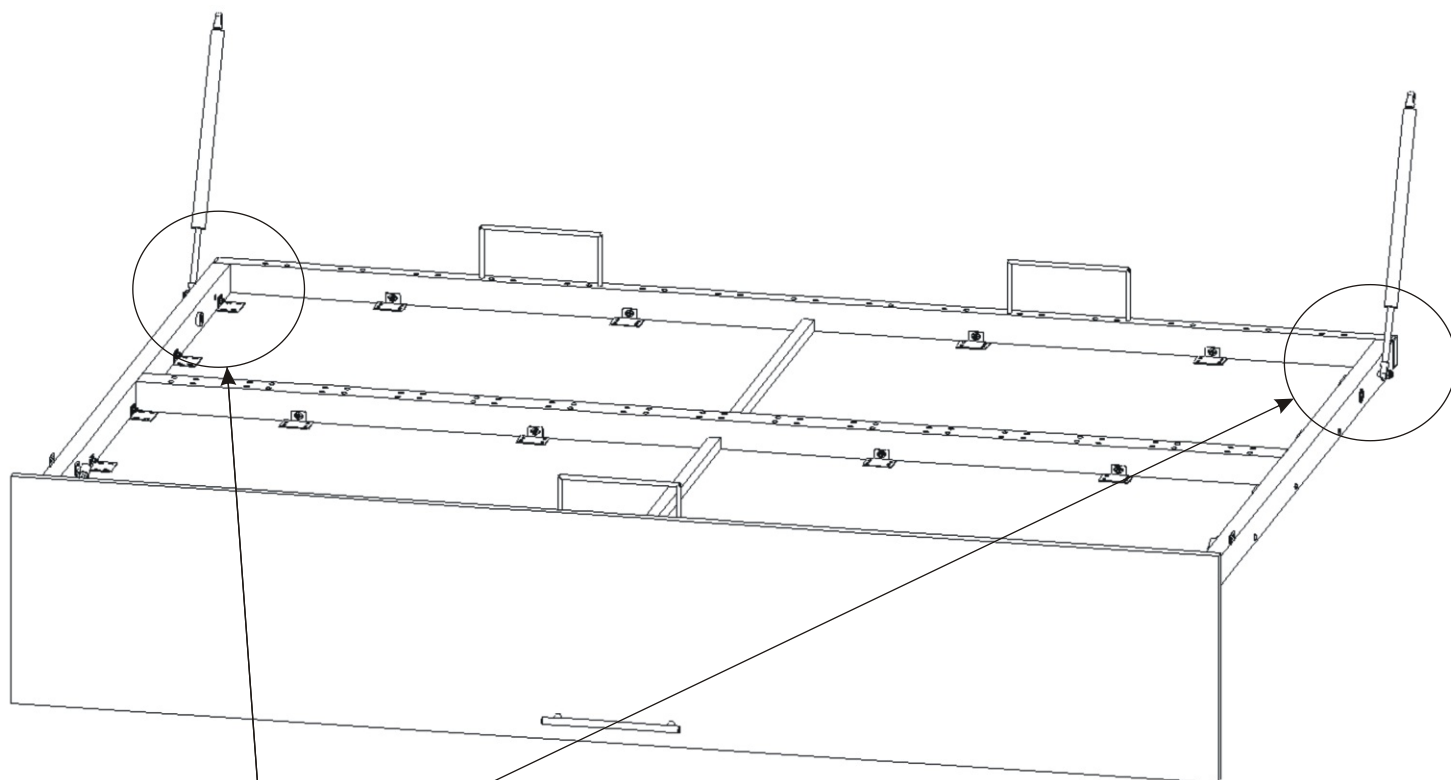


17.



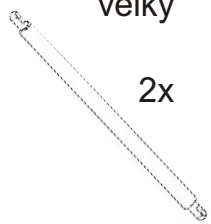
18.





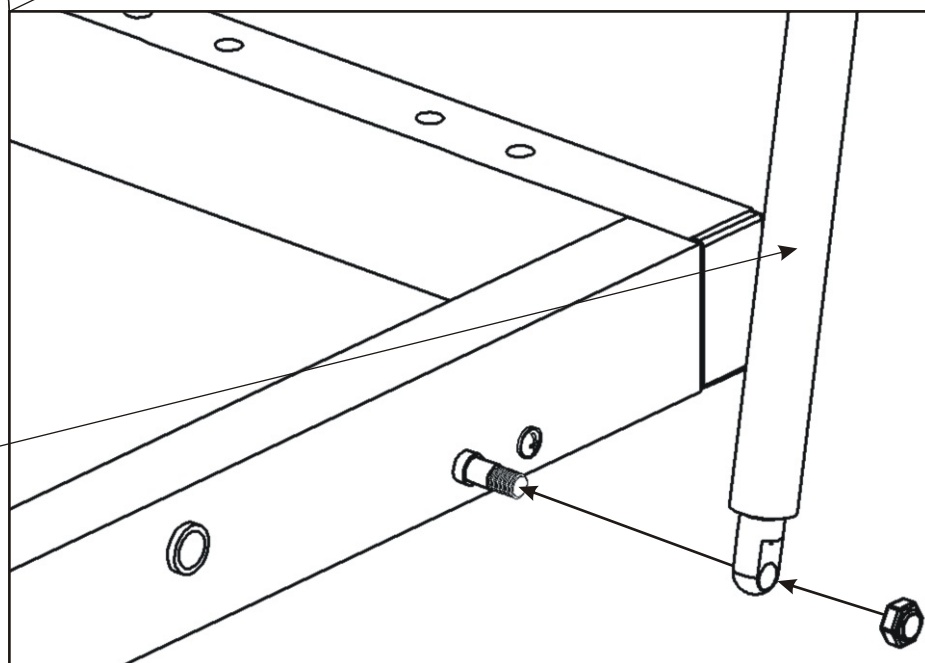
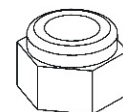
Plynový píst
velký

2x



Matice
Samojistná
M8

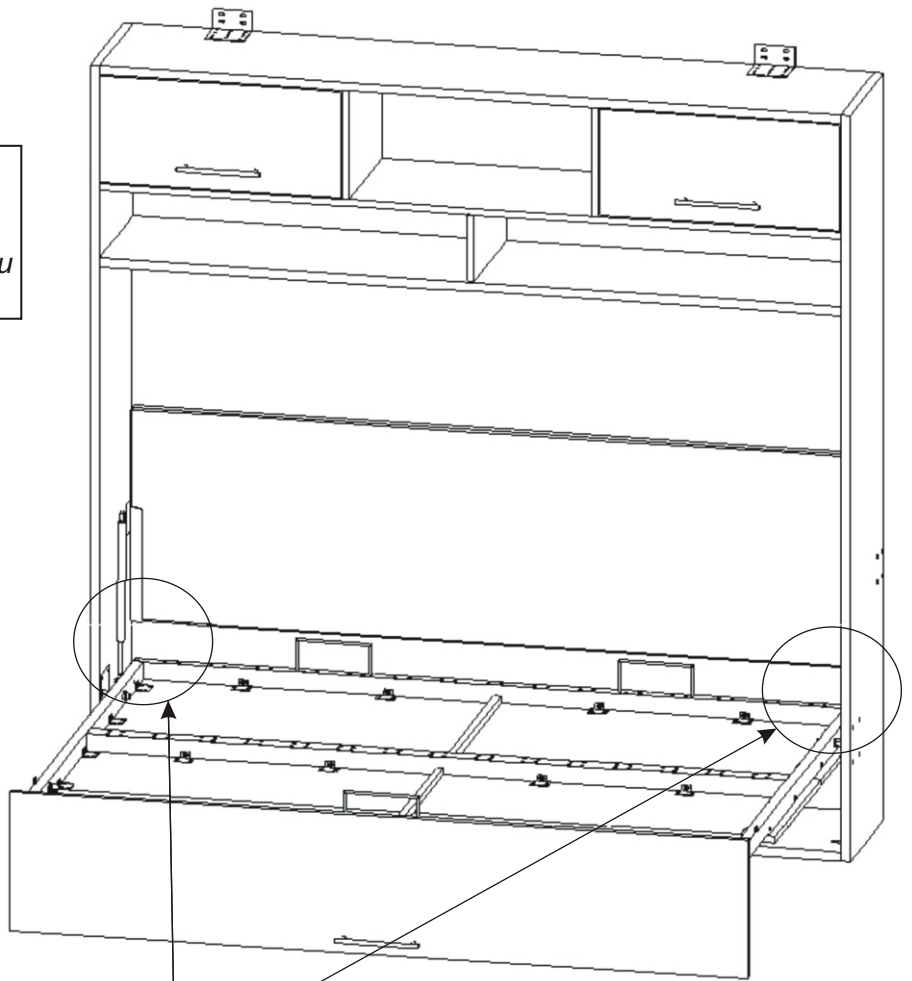
2x



**K rámu připevníme velký píst a zajistíme maticí,
matici úplně nedotahujeme píst se má volně pohybovat.
Jinak hrozí nenávratné poškození pístu!!!**

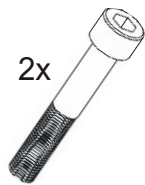
20.

1) Ve dvou lidech přisuneme rám postele do korpusu.
2) Pomocí šroubu M12x70 a podložky přišroubujeme rám postele ke spodnímu plechu na korpusu postele.



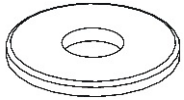
M12x70

2x

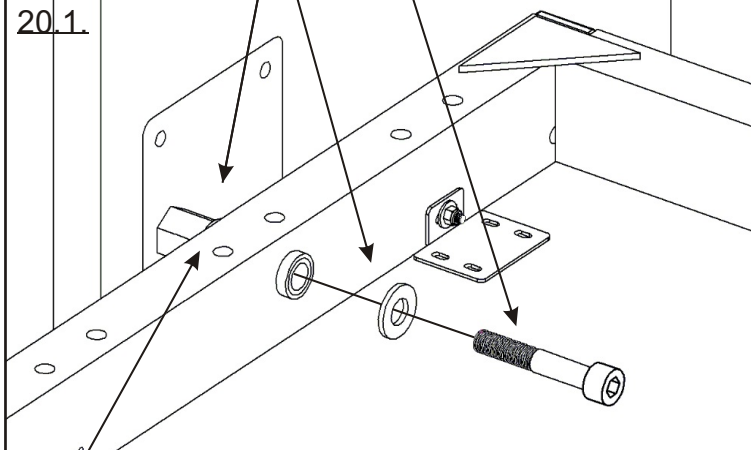


Podložka M13

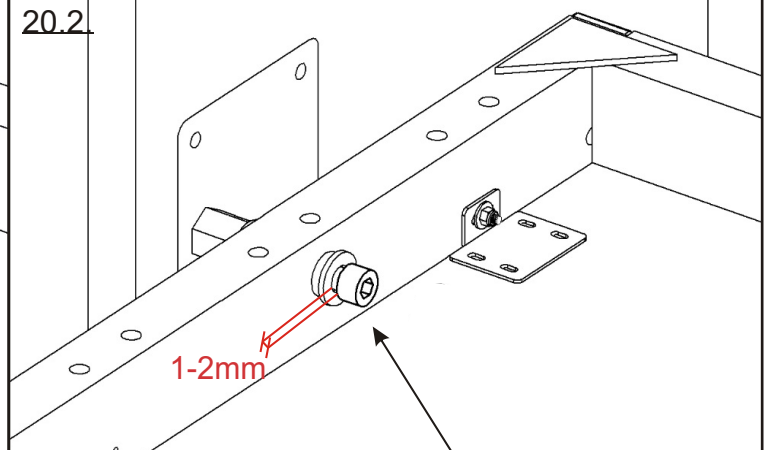
4x



20.1.

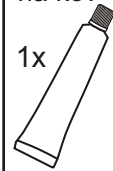


20.2.



Lepidlo
na kov

1x



Do usazovacího plechu v boku postele nakapeme trochu lepidla a okamžitě došroubujeme šroub M12x70. V případě pozdější demontáže postele šroub půjde povolit s větší silou.

Je rovněž potřeba jednou za čas zkontrolovat, jestli se šroub neuvolňuje!!!

Šroub M12x70 nedotahujeme zcela, necháme mezi hlavou šroubu a podložkou mezeru cca 1-2mm. Jinak hrozí nenávratné poškození rámu!!!

21.

Písty se upevňují při zavřených dveřích.
Nesmí být připevněna horní dorazová lišta
2050x70x25mm.

*Poloha pro nasazení pístů
na mechaniku v korpusu (horní čepy).*

- 1) Dveře vyklopíme do vodorovné polohy
a celou pohyblivou část zatlačíme dovnitř.
- 2) Nyní volně nasadíme písty do horních čepů.

**Šroub nedotahujeme zcela,
musíme nechat vůli kvůli protáčení.
Jinak hrozí nenávratné poškození pístu!!!**

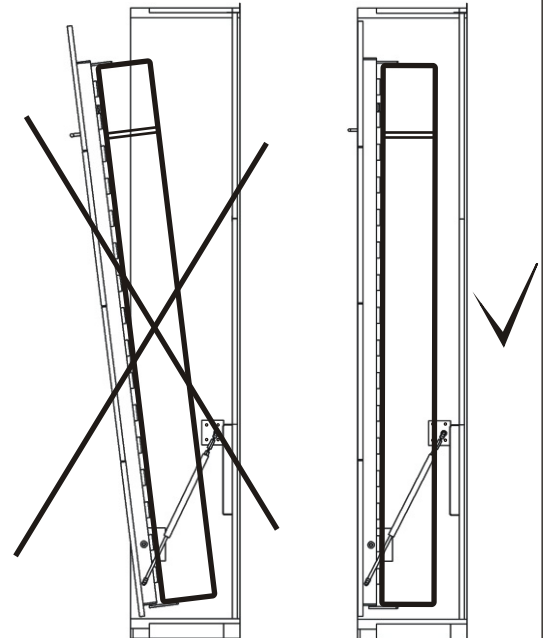
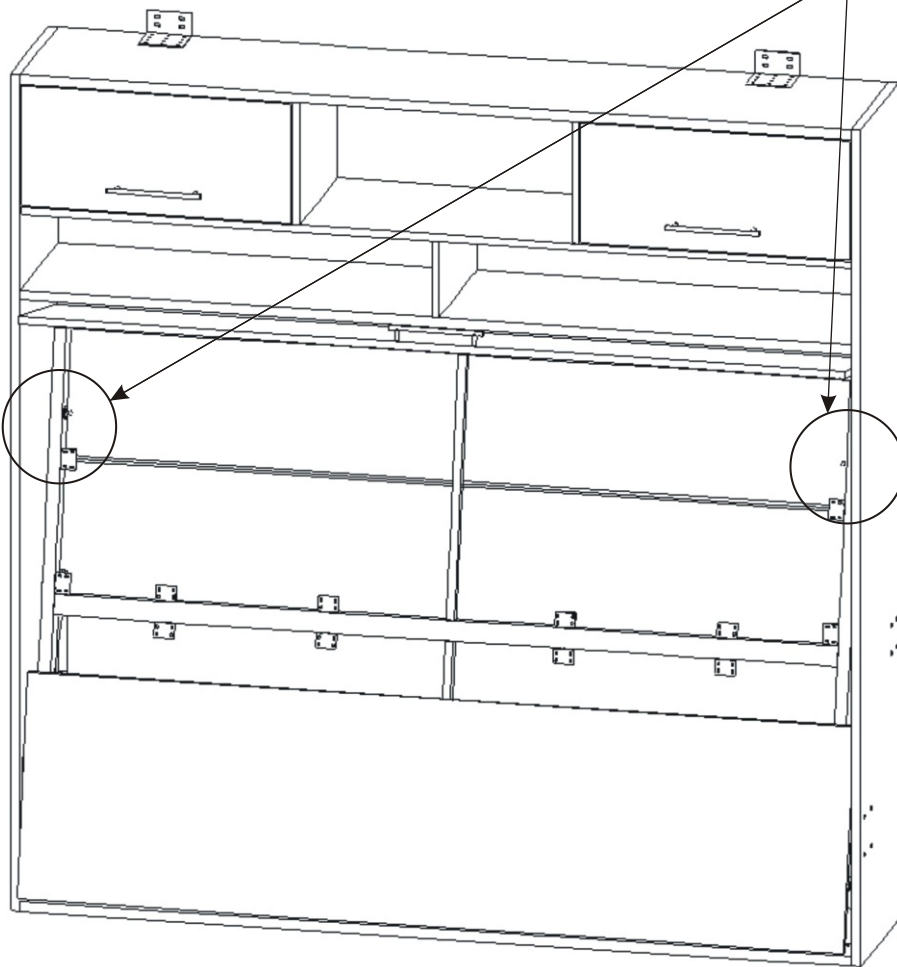
M8x25

2x



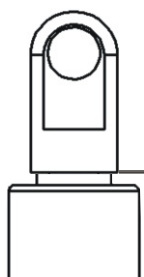
21.1.

21.2.



Ⓐ

Ⓑ



0mm



2mm

Nastavení rozteče pístů:

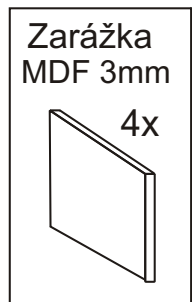
Při montáži výklopné postele použijeme písty, které jsou nastaveny jako na obrázku A. pokud dveře spolu s matrací nedovírají, nastavíme rozteč pístu lehkým rozevřením o cca 1 až 2mm.

Maximální rozevření je 2mm !!!

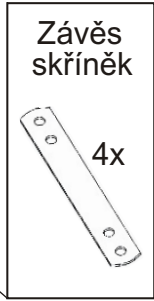
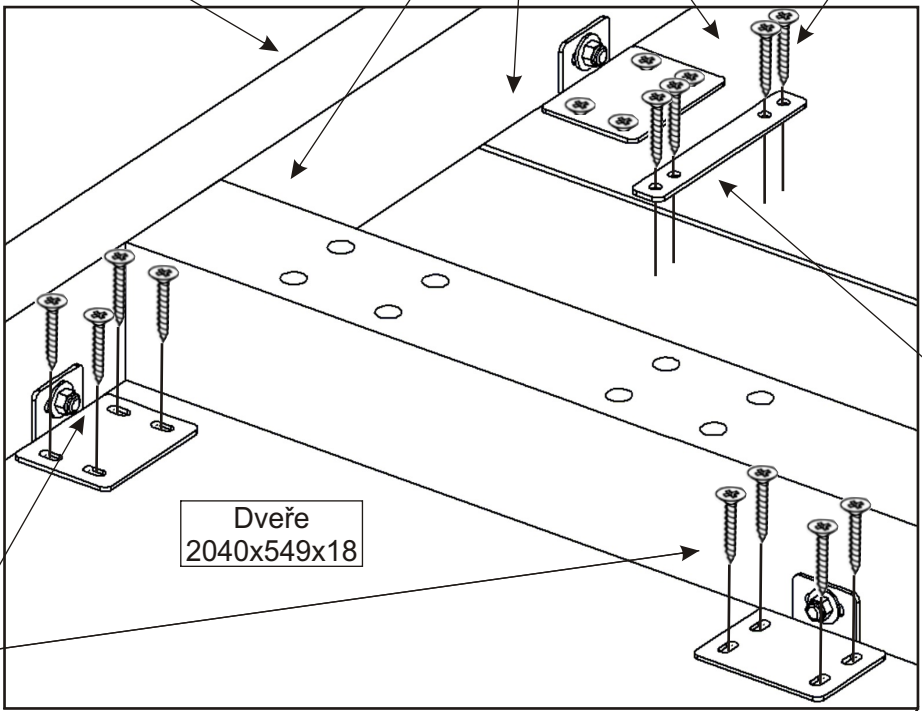
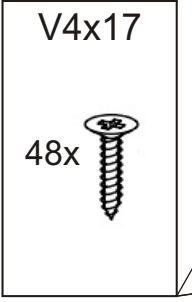
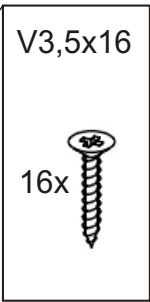
**Pokud nastavíte větší rozteč, NEVRATNĚ poškodíte písty.
Na toto poškození se nevztahuje reklamacce.**

22.

Dveře zarovnáme

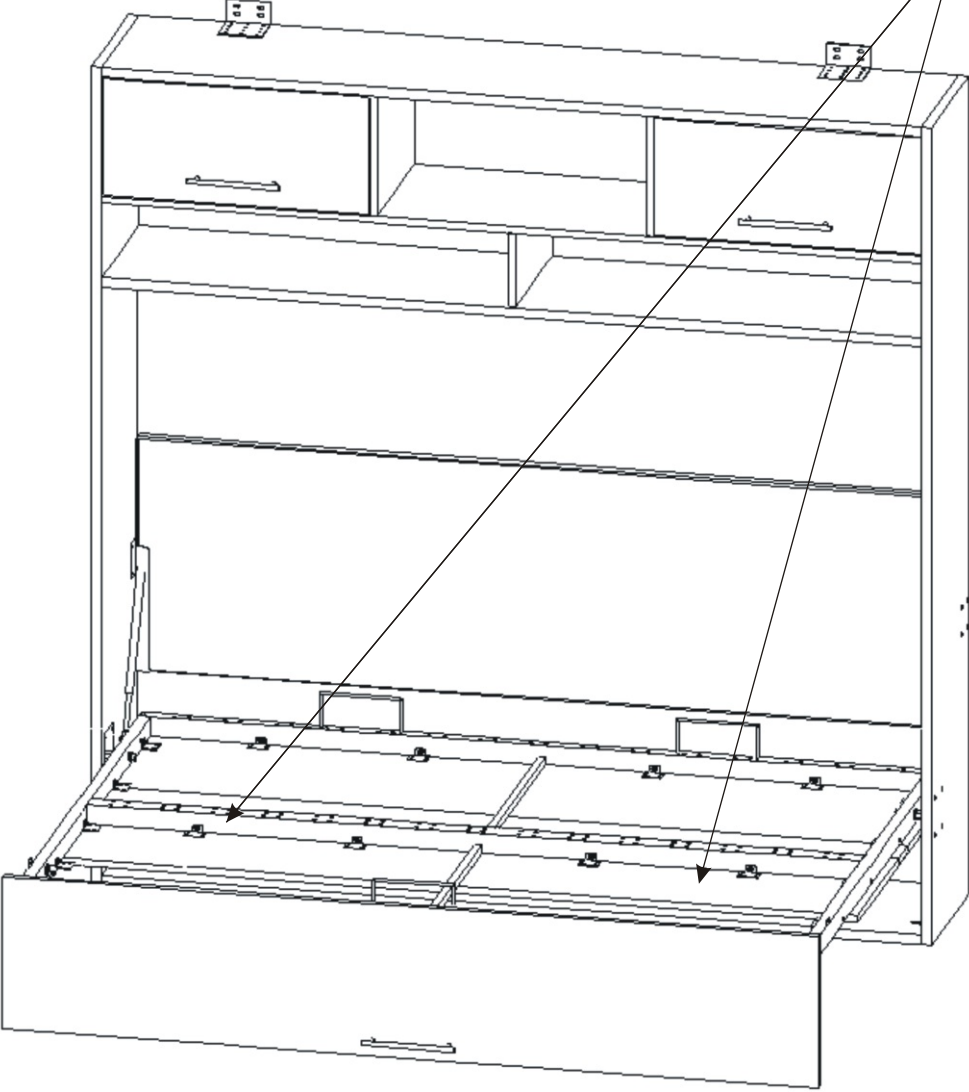


Dveře
2040x549x18

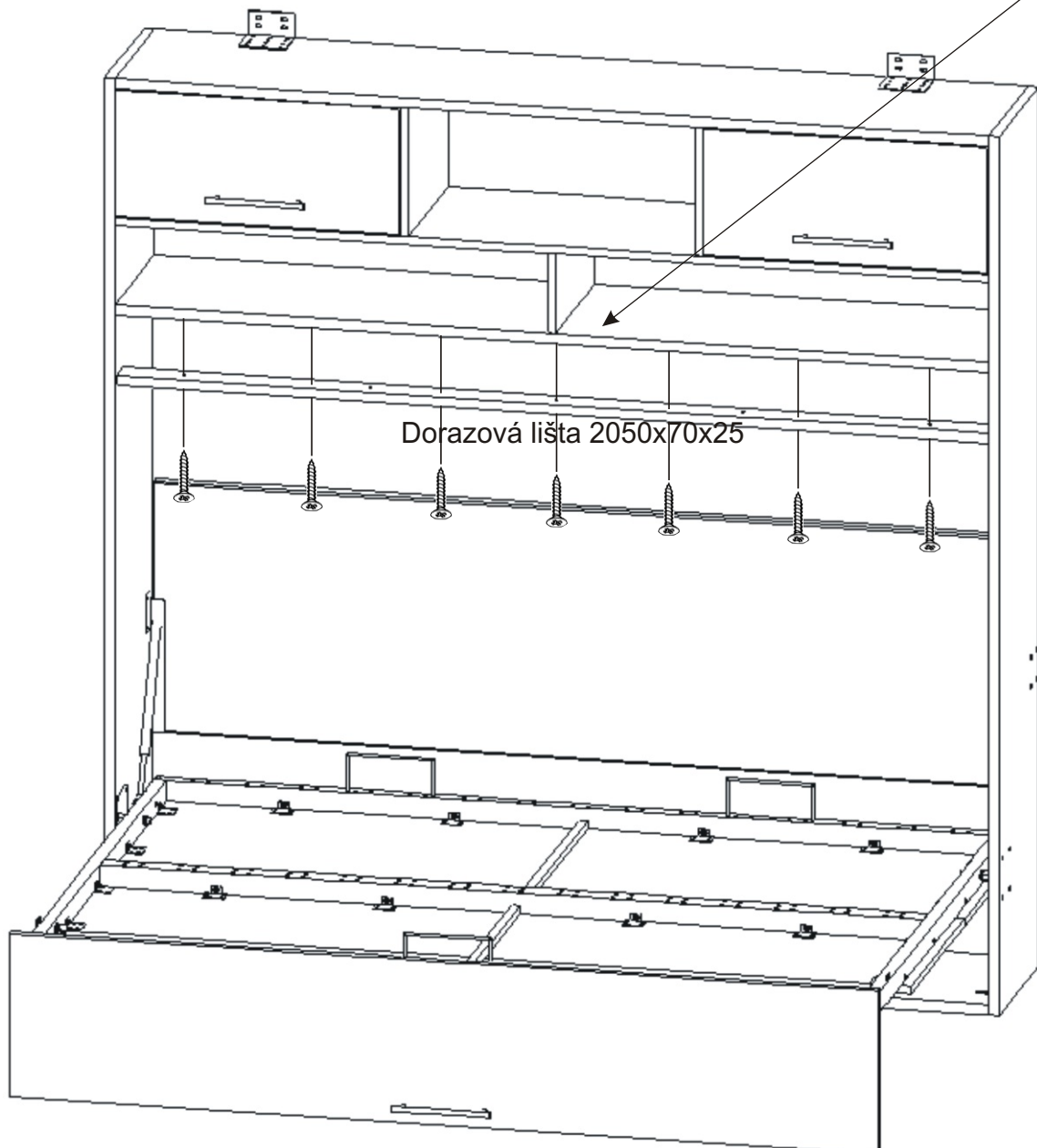
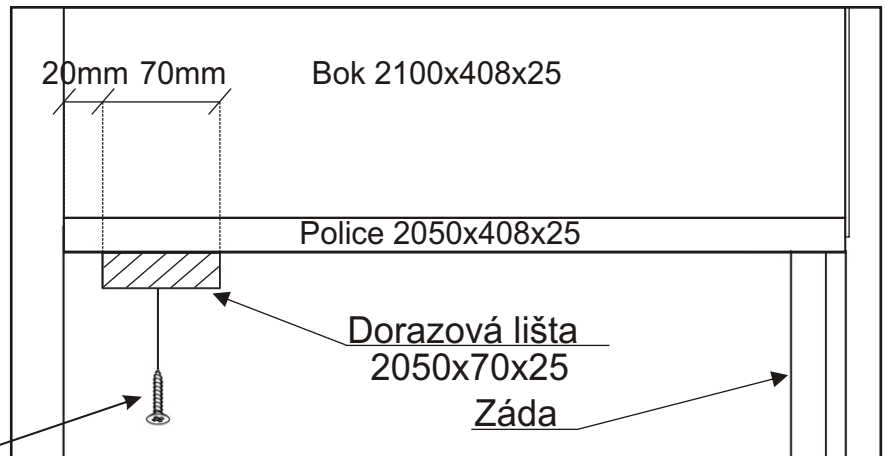
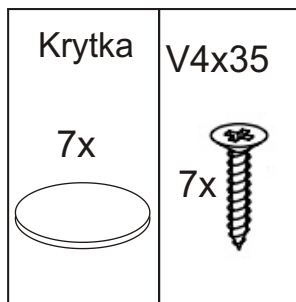


Dveře
2040x549x18

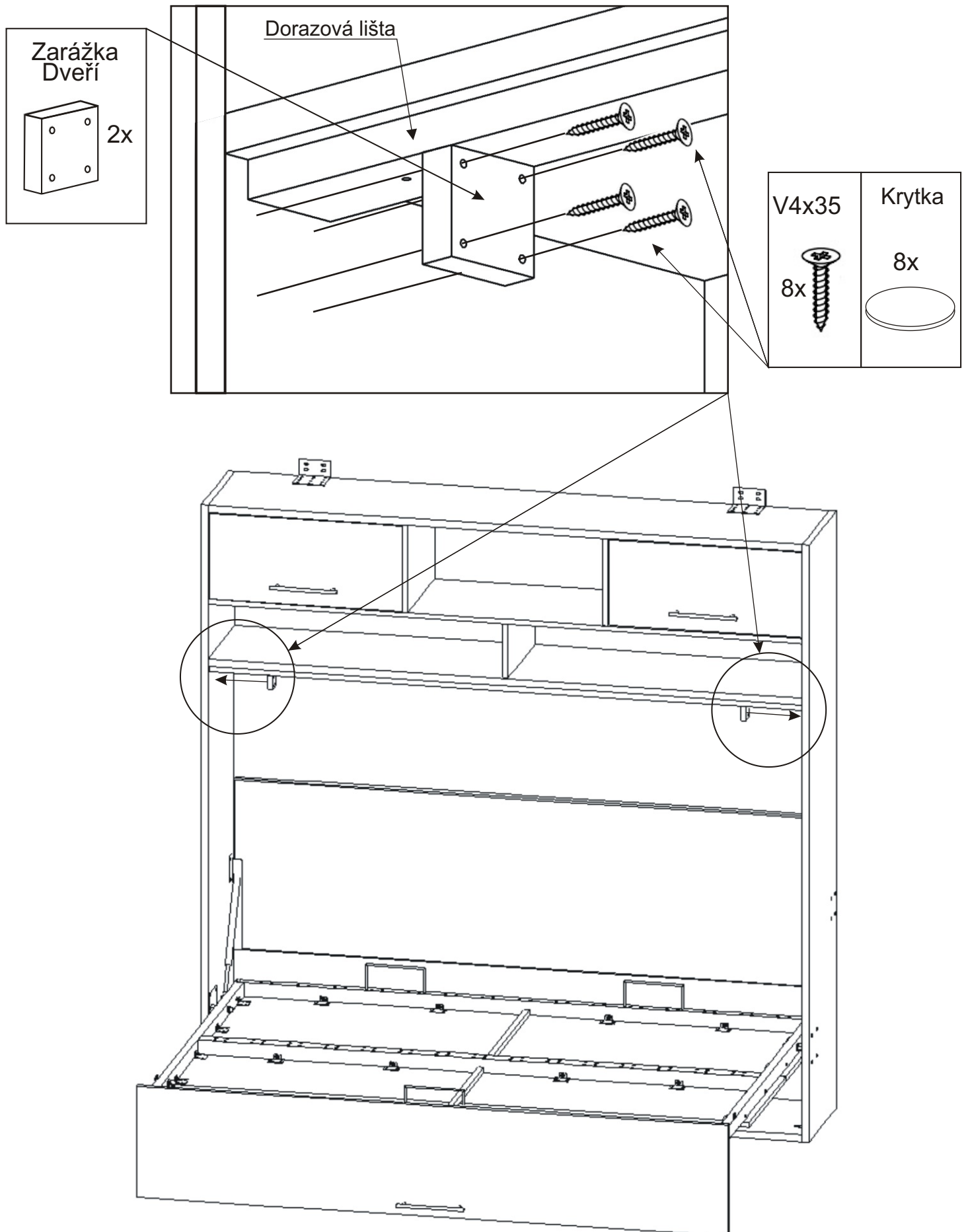
Pomocí vrtů připevníme rám postele k prostředním dveřím.



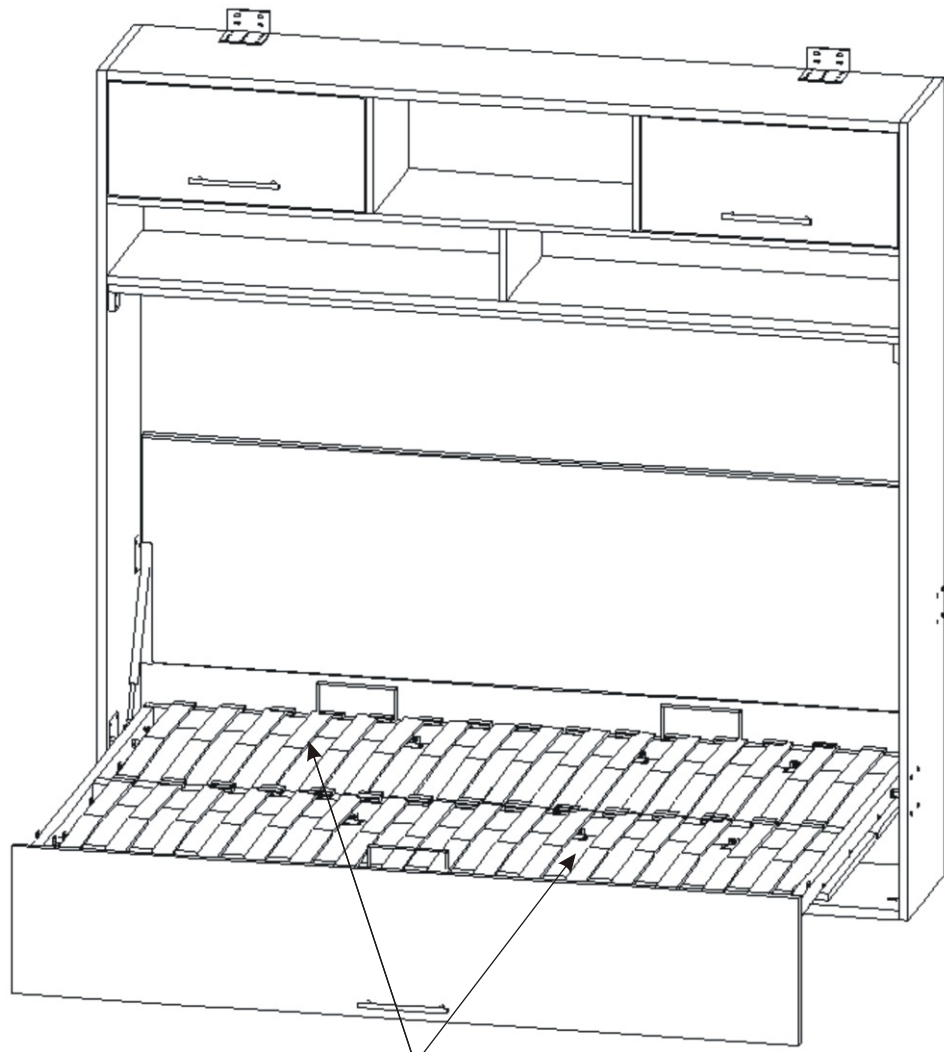
Pomocí vrtů připevníme dorazovou lištu 20mm od přední hrany.
Lištu připevníme až po nasazení rámu a pístů.



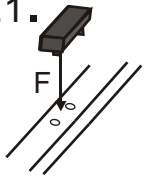
Na bok korpusu postele přšroubujeme pod dorazovou lištu zarážku dveří.



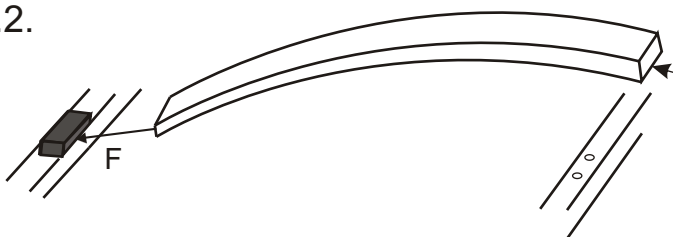
25. Nasazení lamel



25.1.



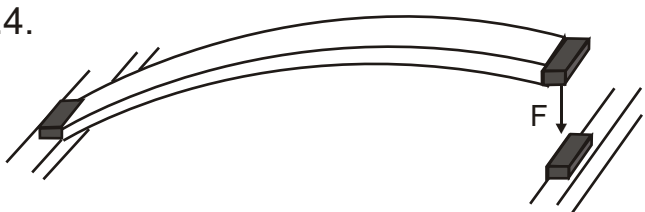
25.2.



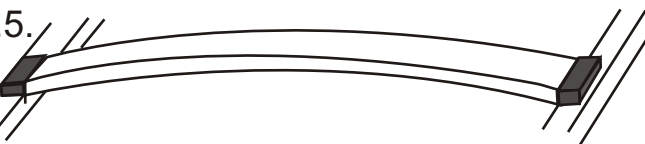
25.3.



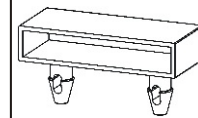
25.4.



25.5.

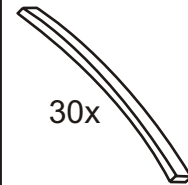


Držák lamel



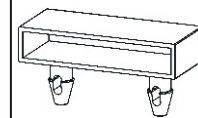
30x

Lamely
685mm



30x

Držák lamel



30x

