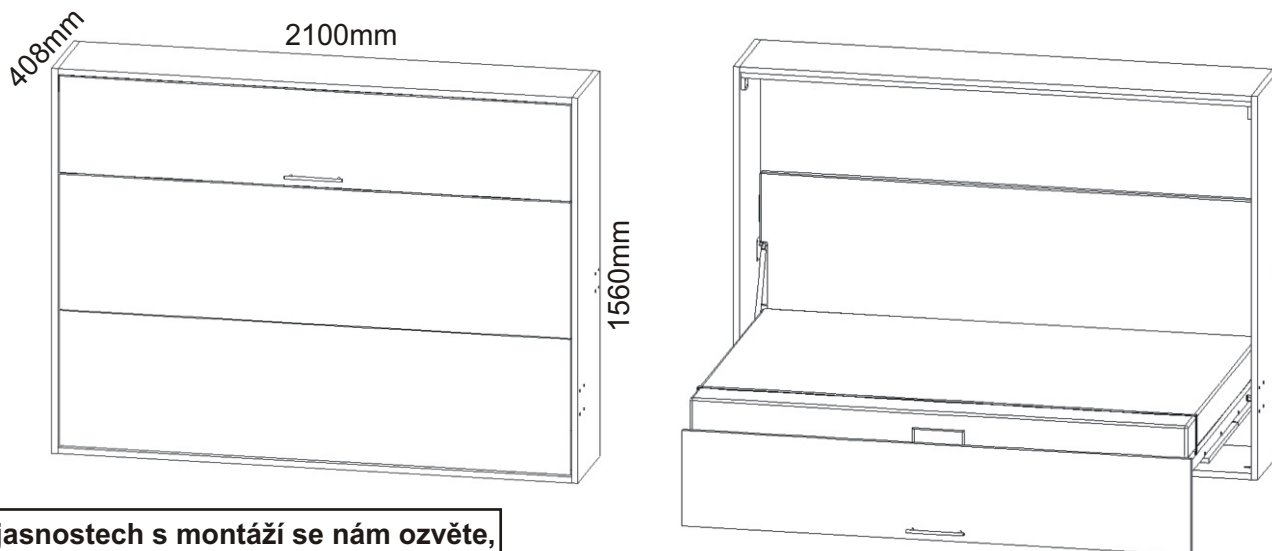


VS 1056P 140



Při nejasnostech s montáží se nám ozvěte, předáme vám našeho technika.

Lamely 140-685mm 30x 	Držák lamel 60x 	Plynový píst malý 120N - 2ks 	Plynový píst velký 2x 	Háček 42x12x24 3x 	Závěs skříňěk 4x 	Lepidlo na kov 1x
---------------------------------------	-------------------------------	--	-------------------------------------	---------------------------------	--------------------------------	---------------------------------

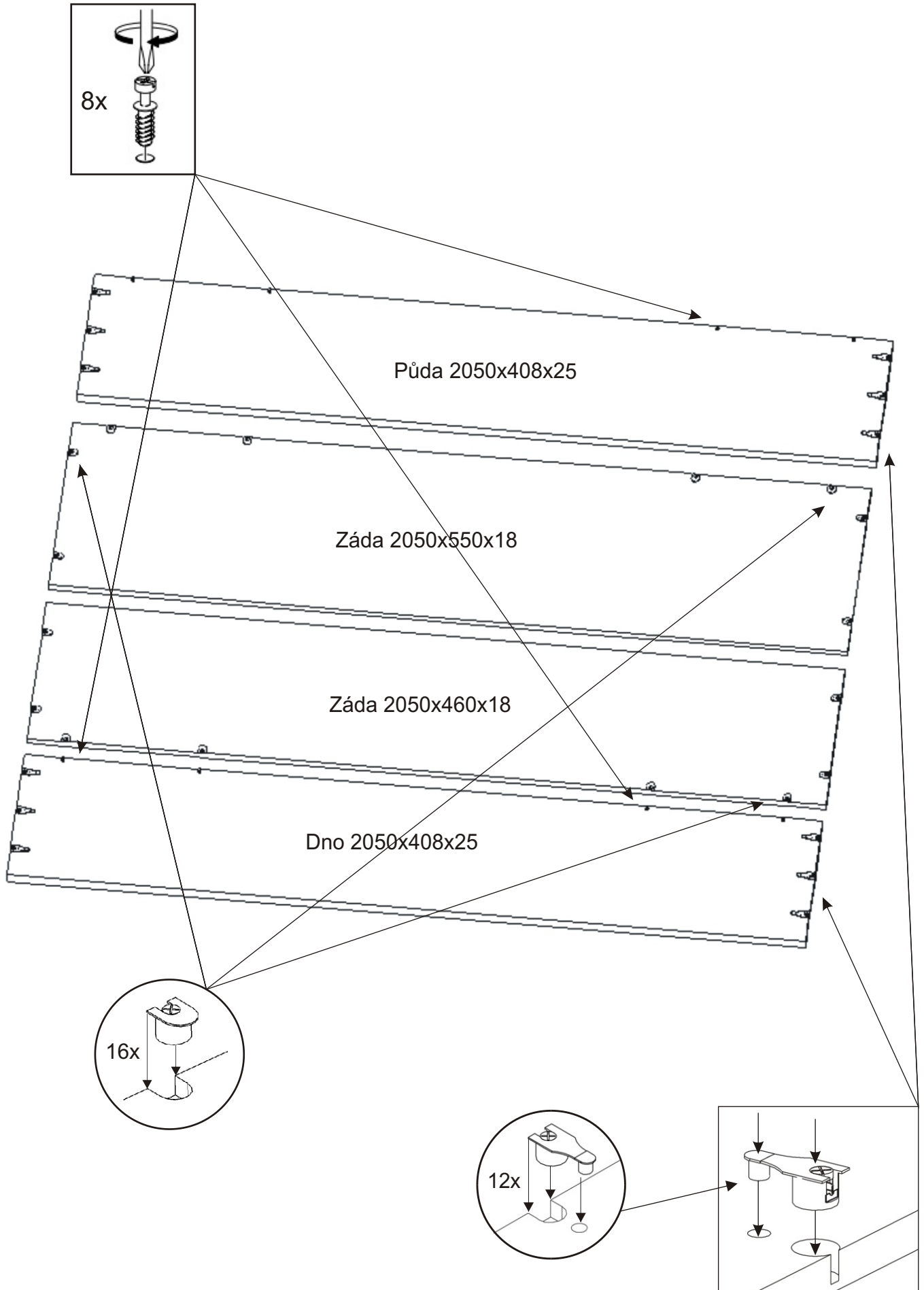
Pant 60mm 4x 	Eurošroub zapuštěná hlava 12x 	Šroub ozdobný 4x40 12x 	Šroub ozdobný 4x60 4x 	Šroub zápusťný 4x60 12x 	Úchyt dveří 50x40x20mm 20x 	Matice samojistná M4 28x 	Koncovka 50x30 4x
----------------------------	---	--------------------------------------	-------------------------------------	---------------------------------------	--	--	---------------------------------

Spojovací excentr Velký + šroubky 12x 12x 	Spojovací excentr malý + šroubky 16x 16x 	Usazovací plech malý 80x90 1x L 1x P. 	Usazovací plech velká 100x120 1x L 1x P. 	M 6x25 zápusťný 16x 	Matice Samojistná M8 2x
---	--	---	--	-----------------------------------	---------------------------------------

Úhelník 107x40x35 2x 	Zarážka Dveří 2x 	Popruh 1x 	Zarážka MDF 3mm 4x 	Podložka M13 4x 	V4x16 6x 	V4x35 15x 	Krytka 31x
------------------------------------	--------------------------------	-------------------------	----------------------------------	-------------------------------	------------------------	-------------------------	--------------------------

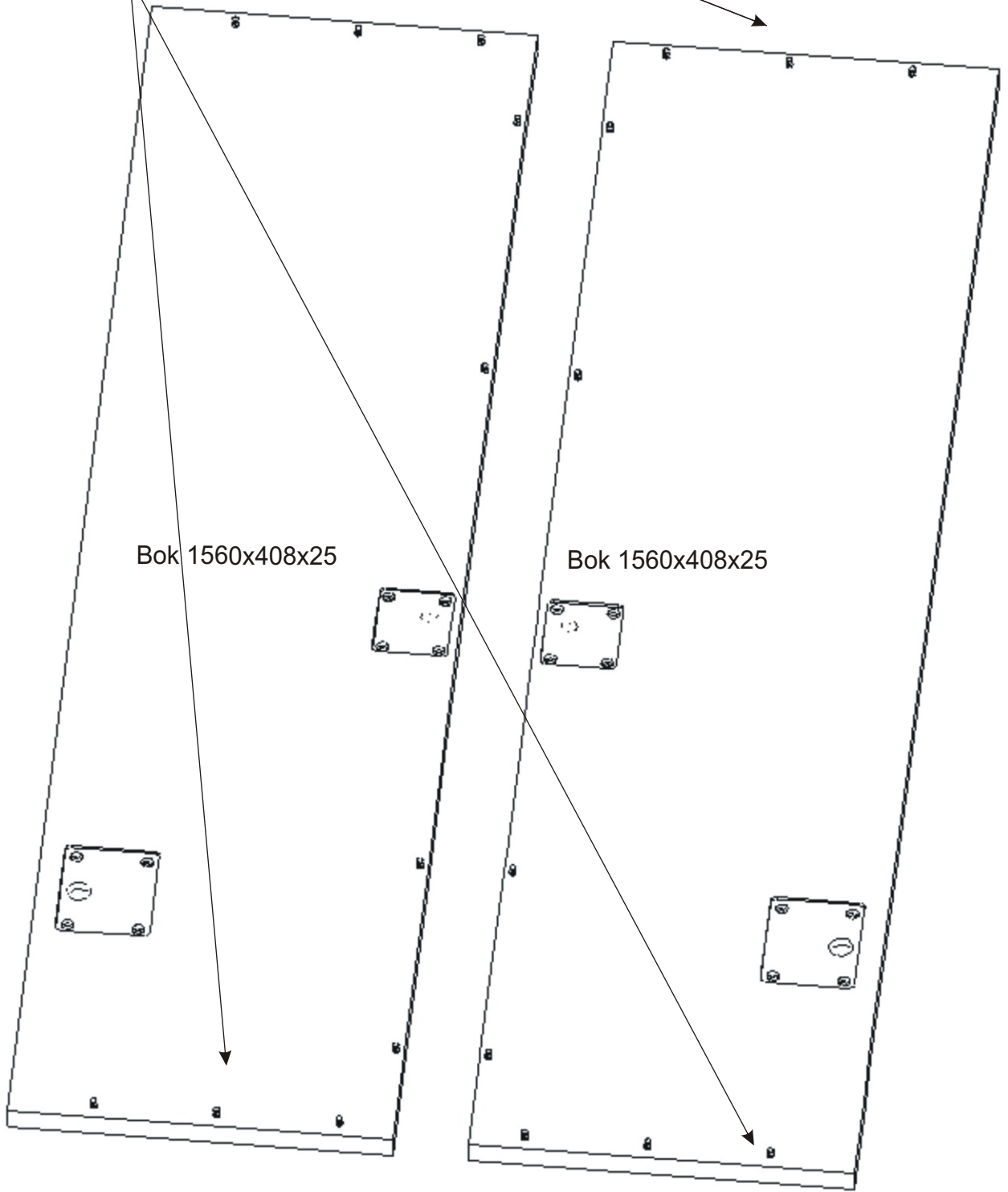
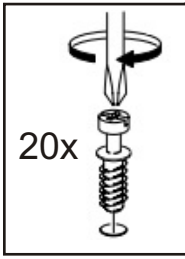
Úchytka 192mm 1x 	Hmoždinka Ø12 6x 	M8x25 2x 	M12x70 2x 	V4x17 84x 	V3,5x16 16x 	V4x20 12x 	V6x70 6x 	Podložka M4 28x
--------------------------------	--------------------------------	------------------------	-------------------------	-------------------------	---------------------------	-------------------------	------------------------	-------------------------------

1.

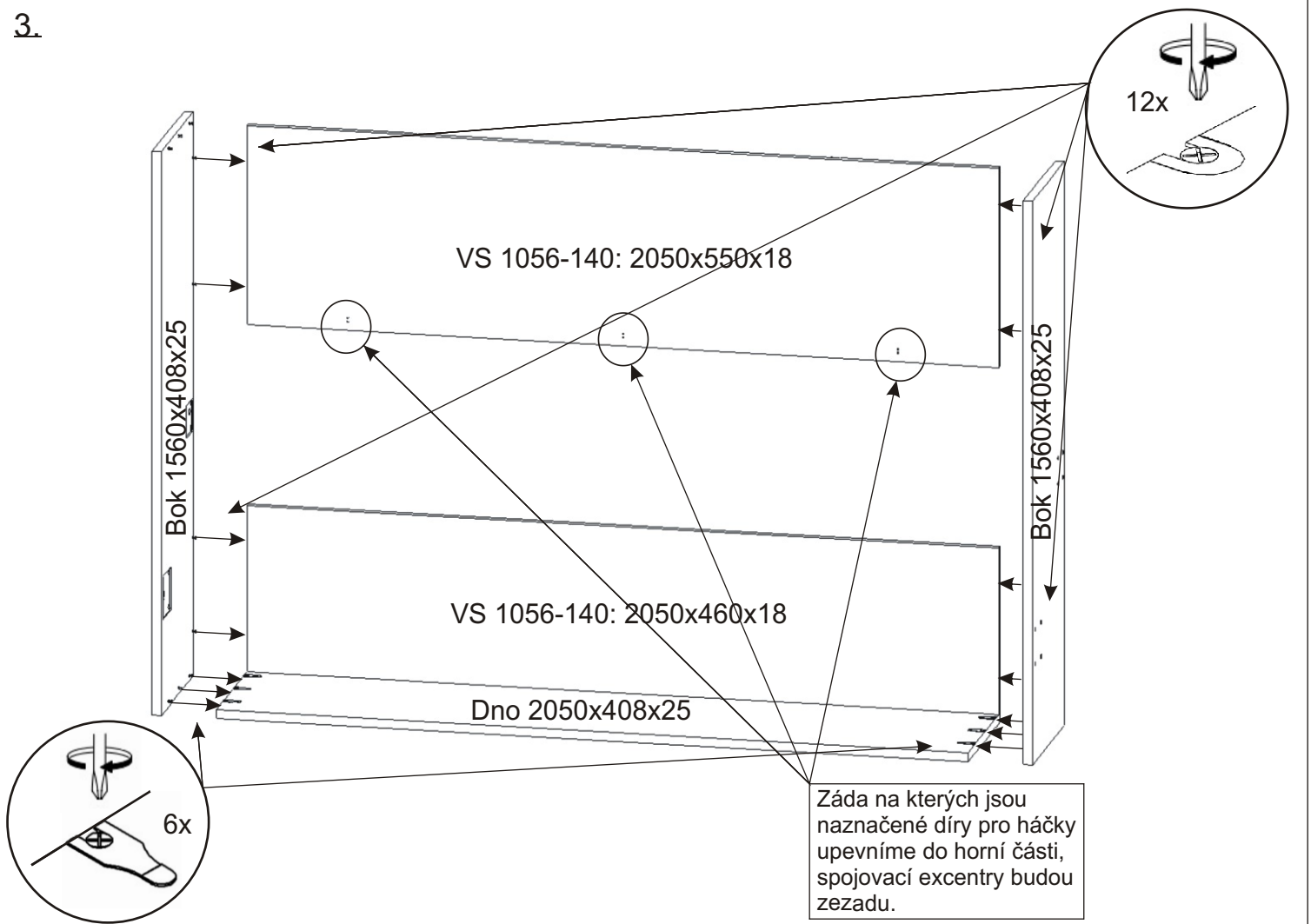


Excentry je důležité naklepávat souběžně (*ideálně gumovým kladívkem*) na jednu i druhou stranu, aby nedošlo k vylomení.

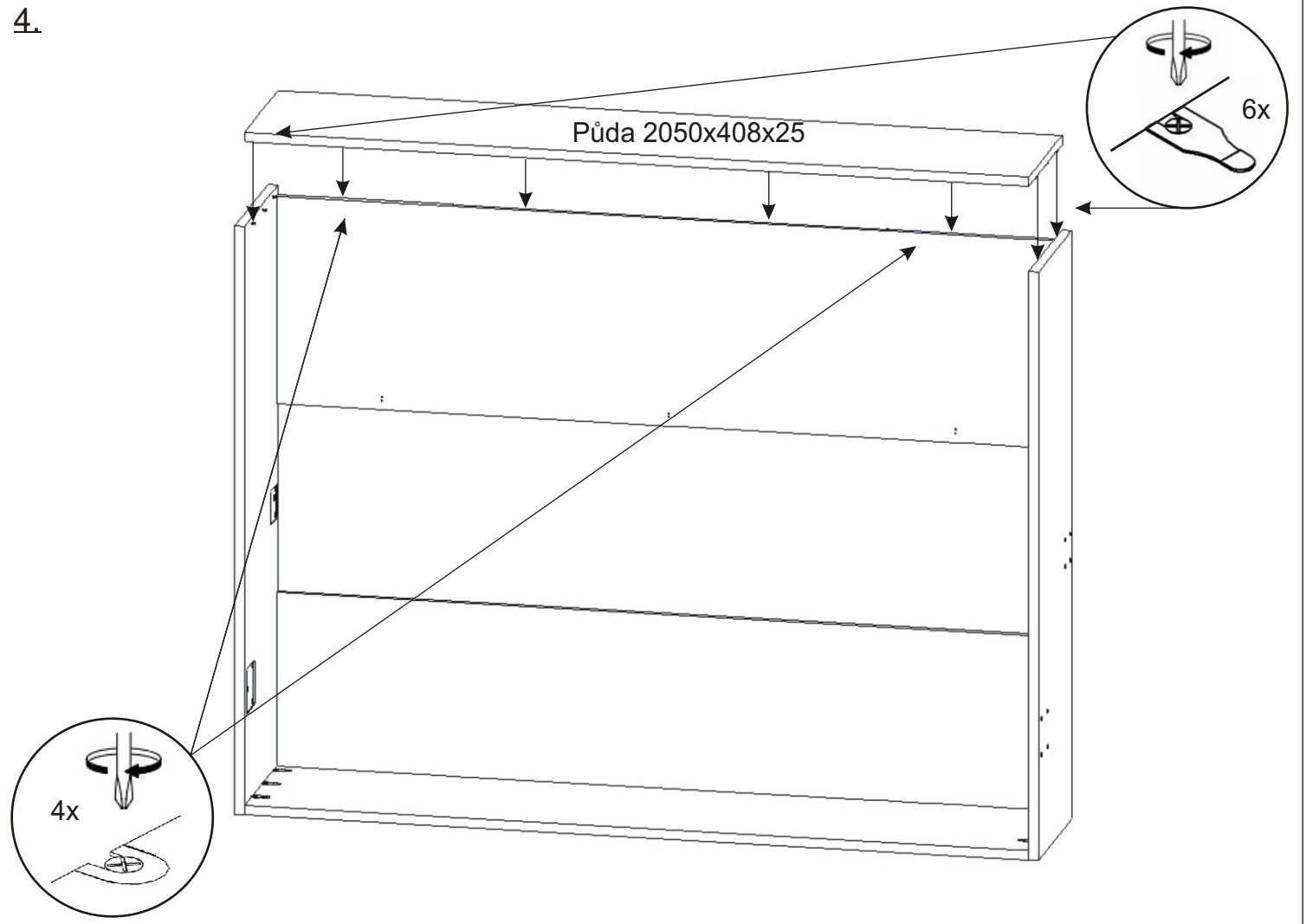
2.



3.



4.



5.

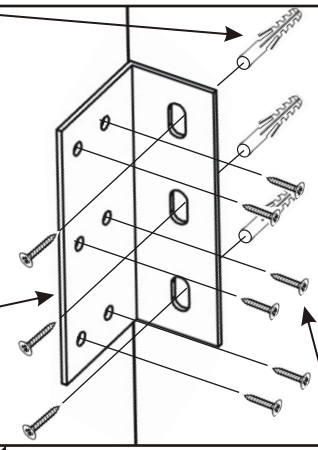
**Výklopná postel musí být před nasazením kovového roštu upevněna ke zdi!
Jinak hrozí pád při otevírání!!!**

Úhelník
107x40x35

2x

Hmoždinka
Ø12

6x

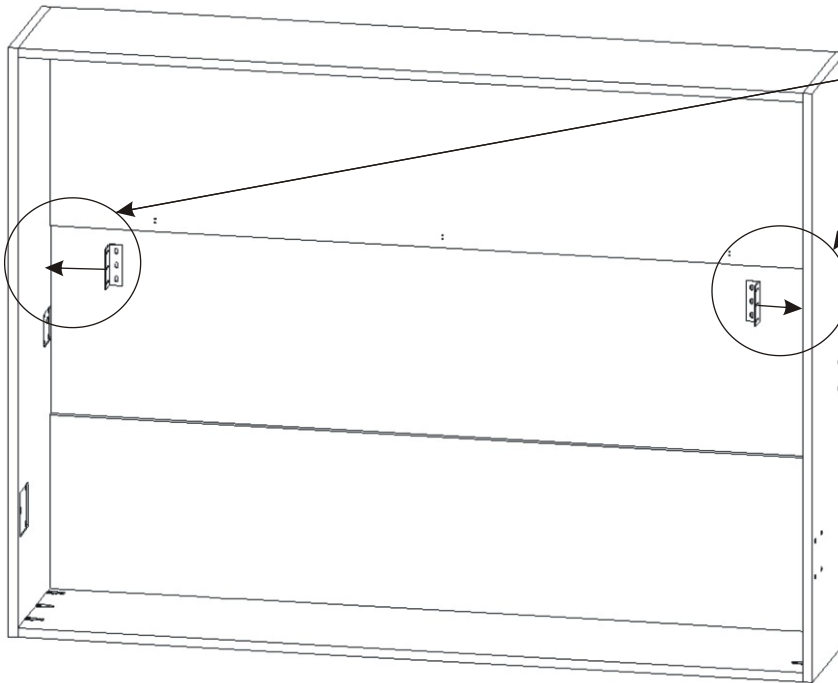


V4x20

12x

V6x70

6x



**Počet a typ hmoždinek je nutno určit podle typu stěny.
Viz ukázka upevnění výklopné postele ke zdi.**

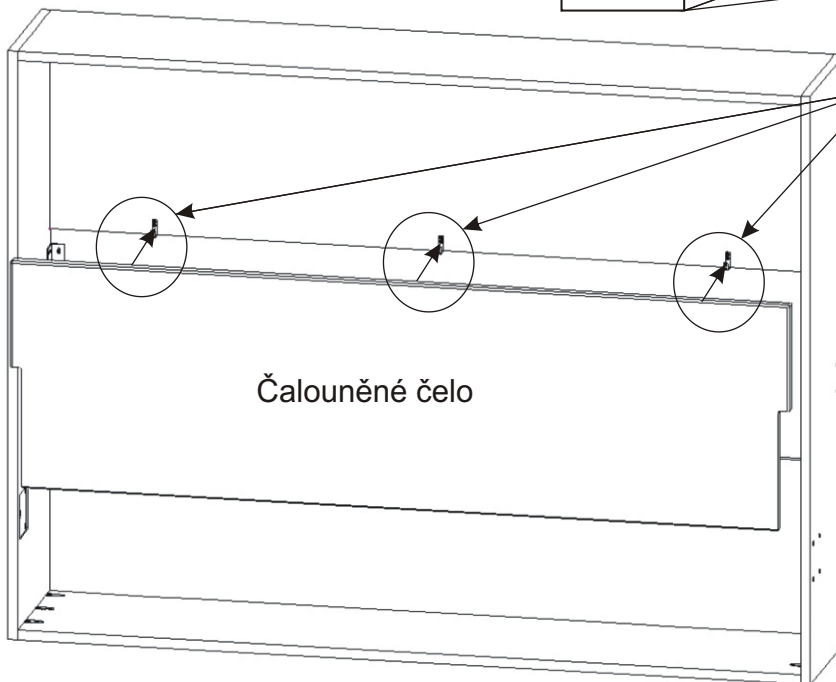
6.

V4x16

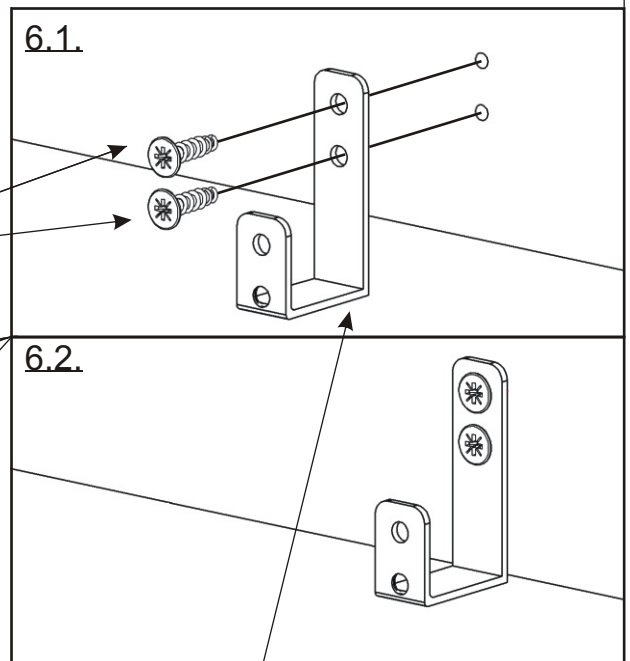
6x

6.1.

6.2.



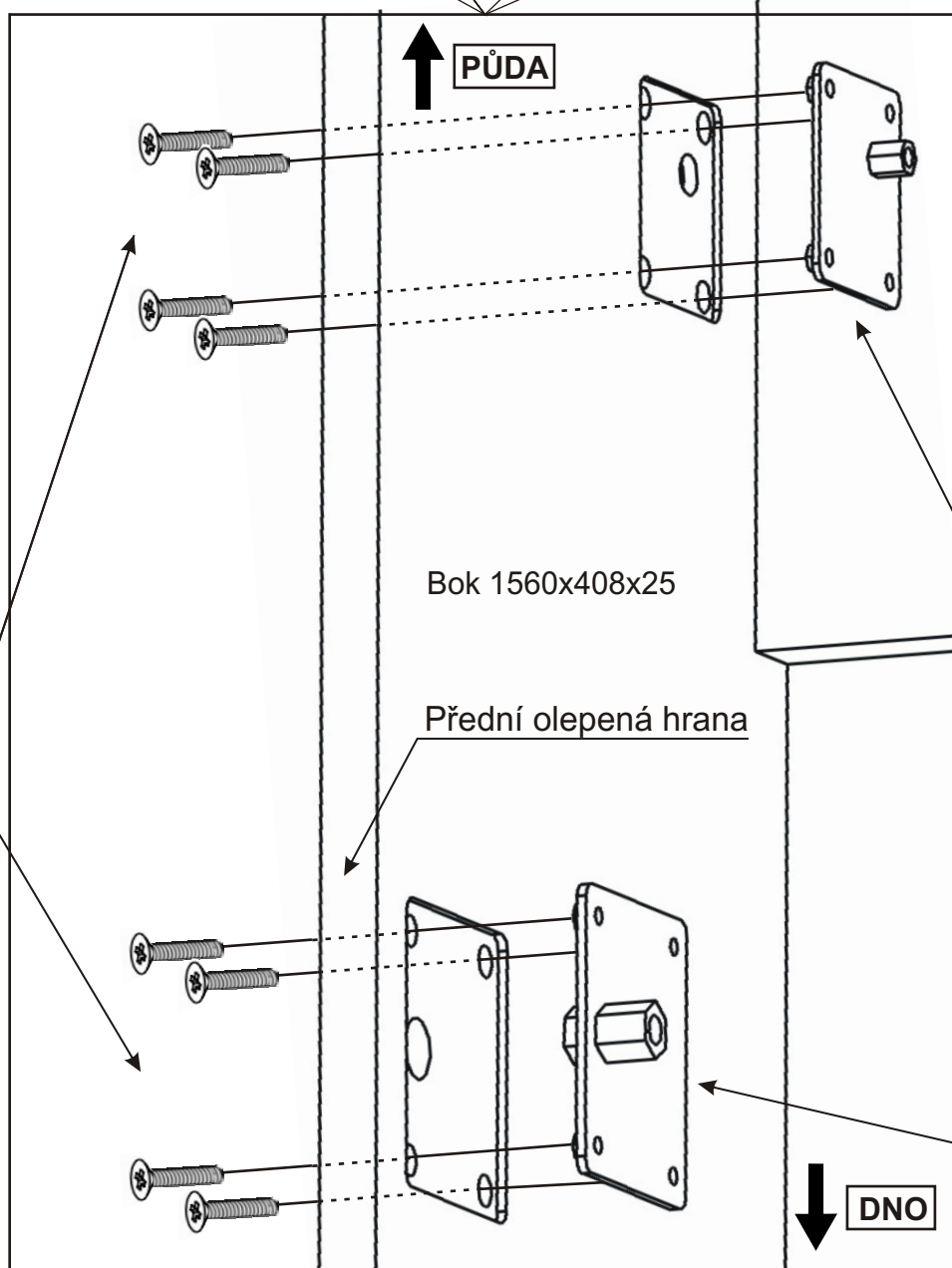
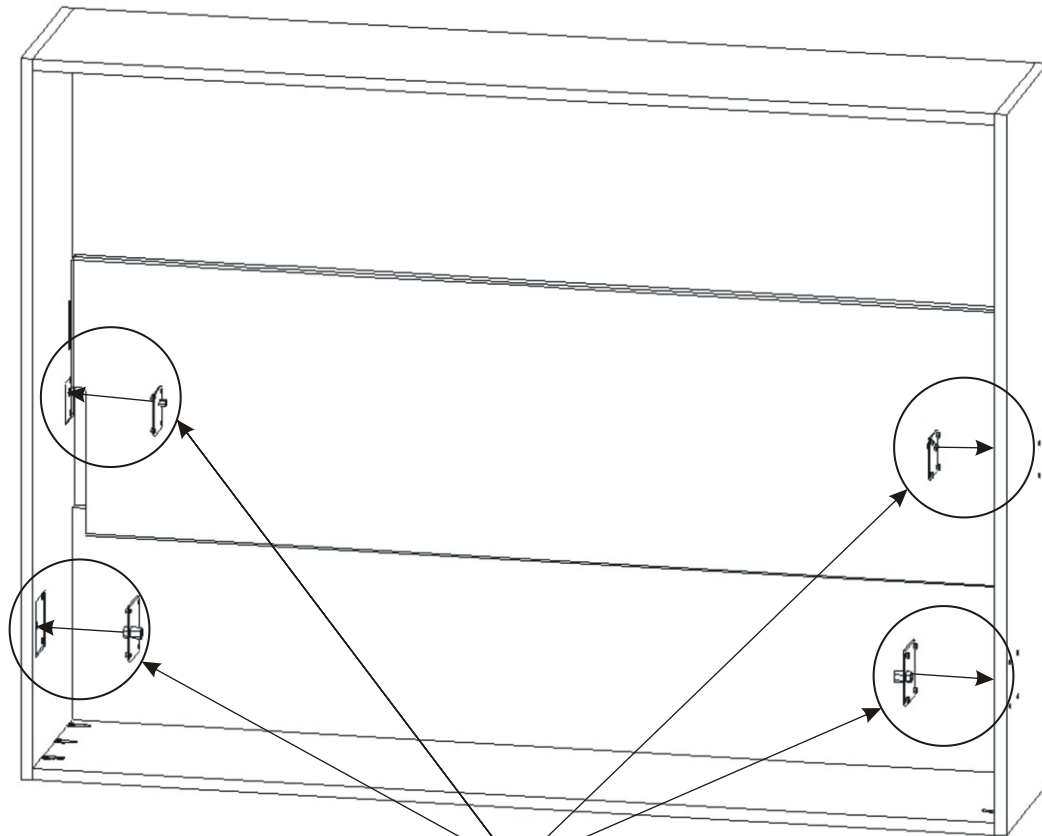
Čalouněné čelo



Háček
42x12x24

3x

7.



M 6x25
zápustný
16x

Krytka
16x

Usazovací
plech malý
80x90

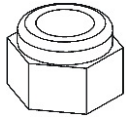
2x

Usazovací
plech velký
100x120

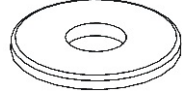
2x

8.

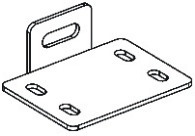
Maticе
samojistná M4
12x



Podložka M4
12x



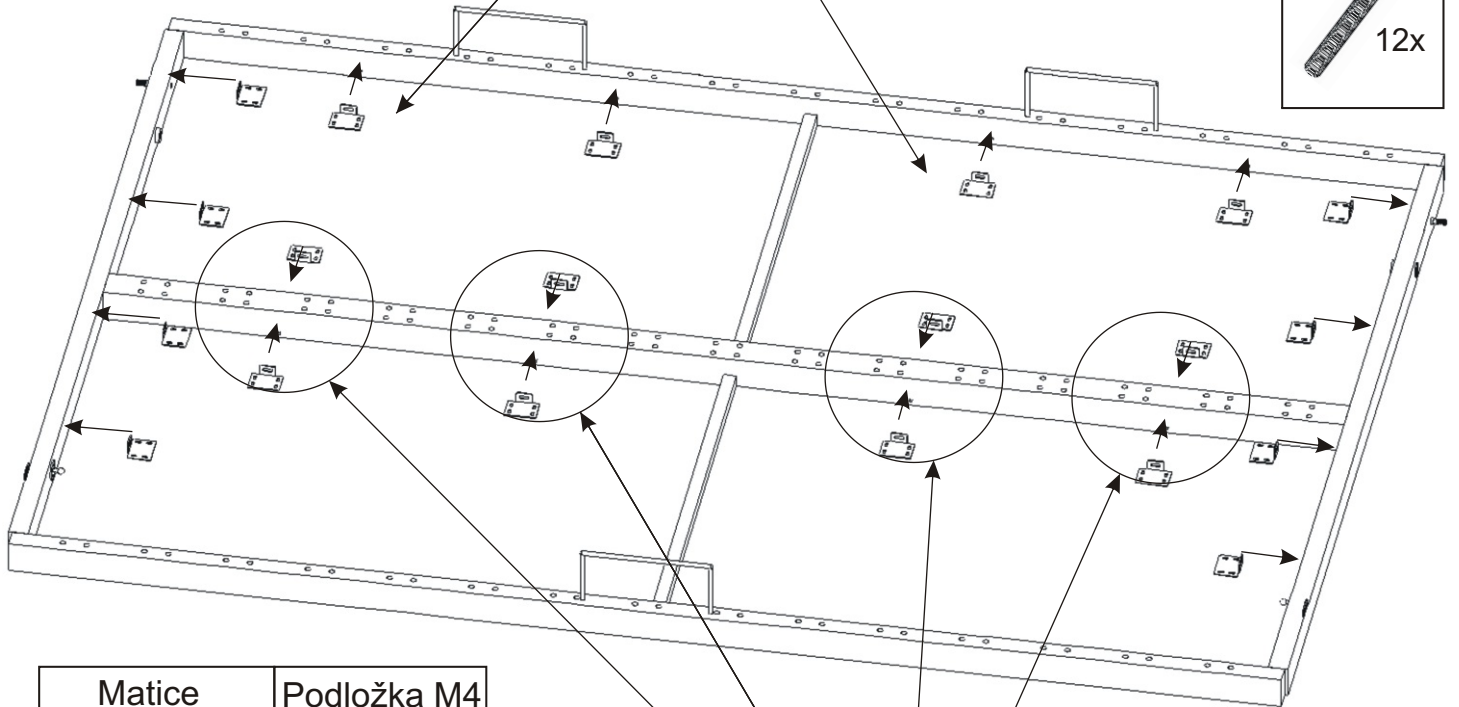
Úchyt dveří
50x40x20mm
12x



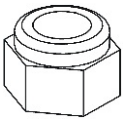
Šroub
ozdobný
4x40



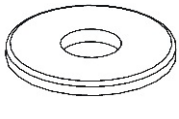
12x



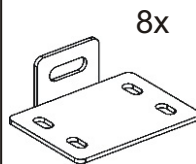
Maticе
samojistná M4
4x



Podložka M4
4x



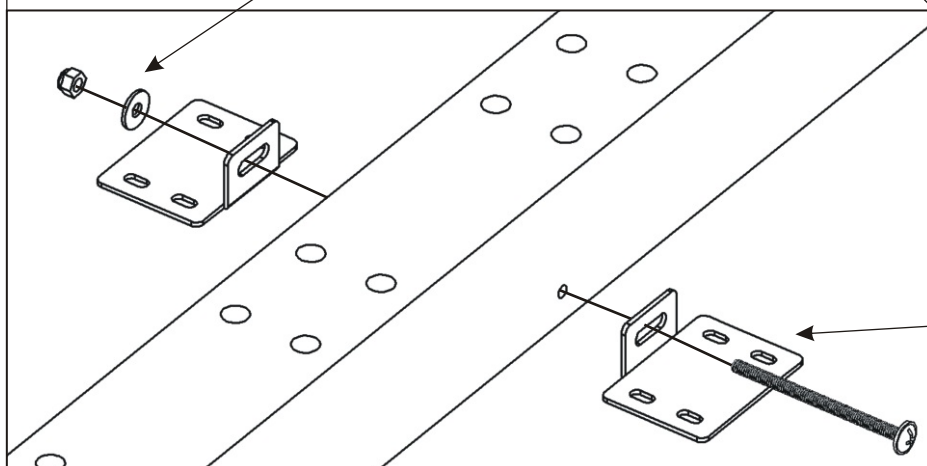
Úchyt dveří
50x40x20mm
8x



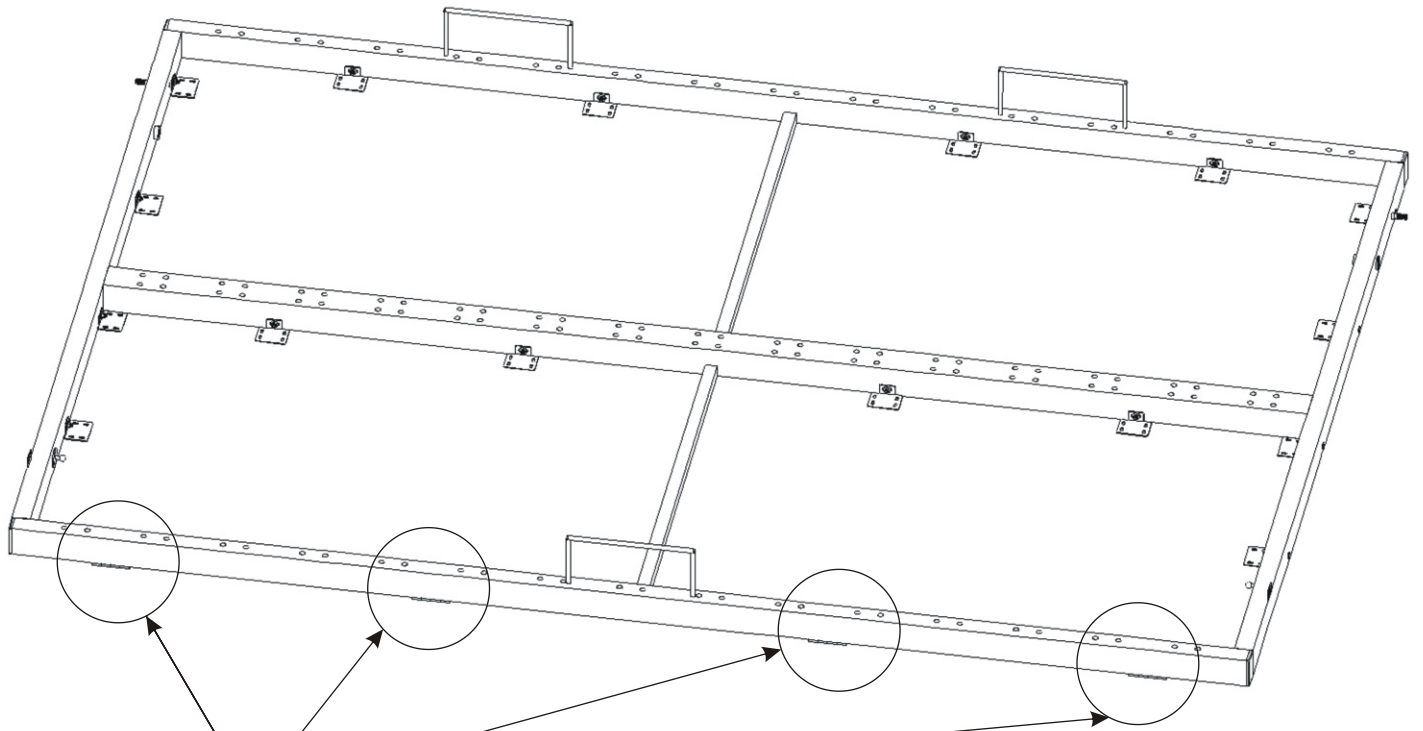
Šroub
ozdobný
4x60



4x

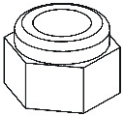


9.



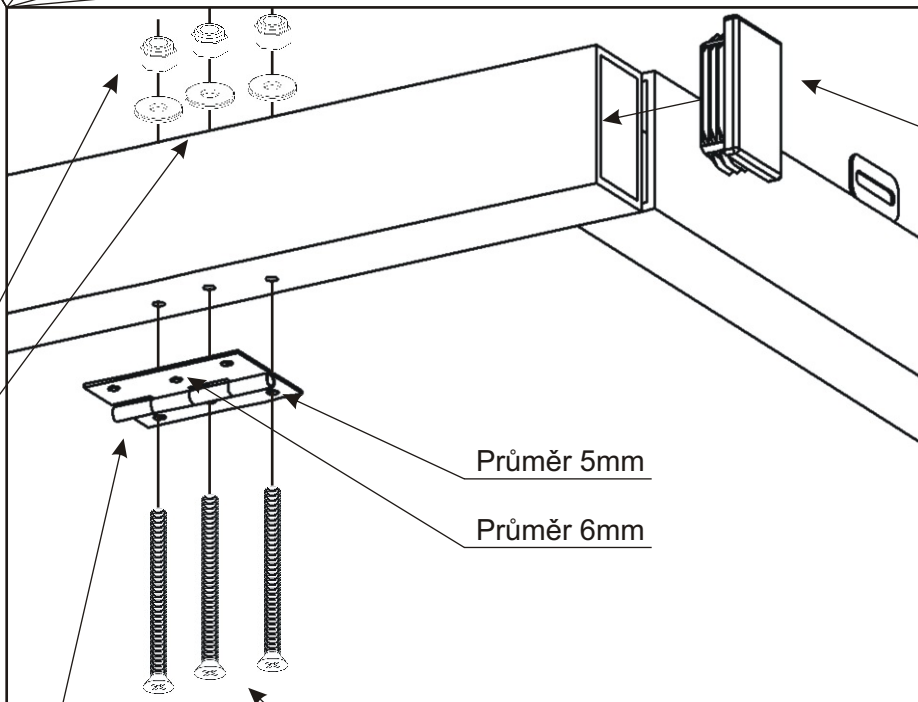
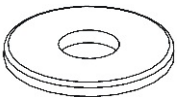
Matice
samojistná M4

12x



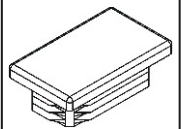
Podložka M4

12x



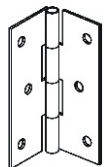
Koncovka
50x30

4x



Pant 60mm

4x

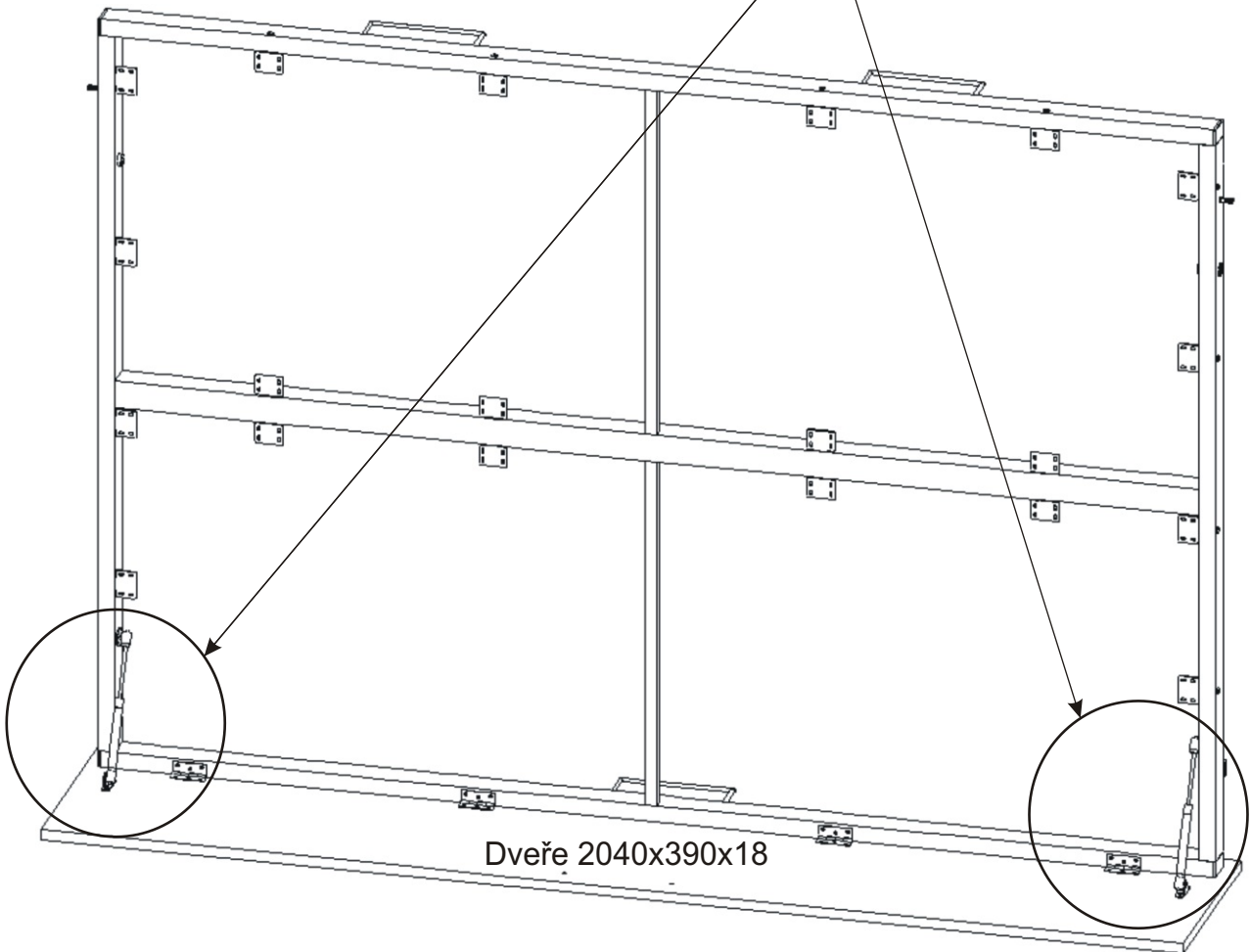
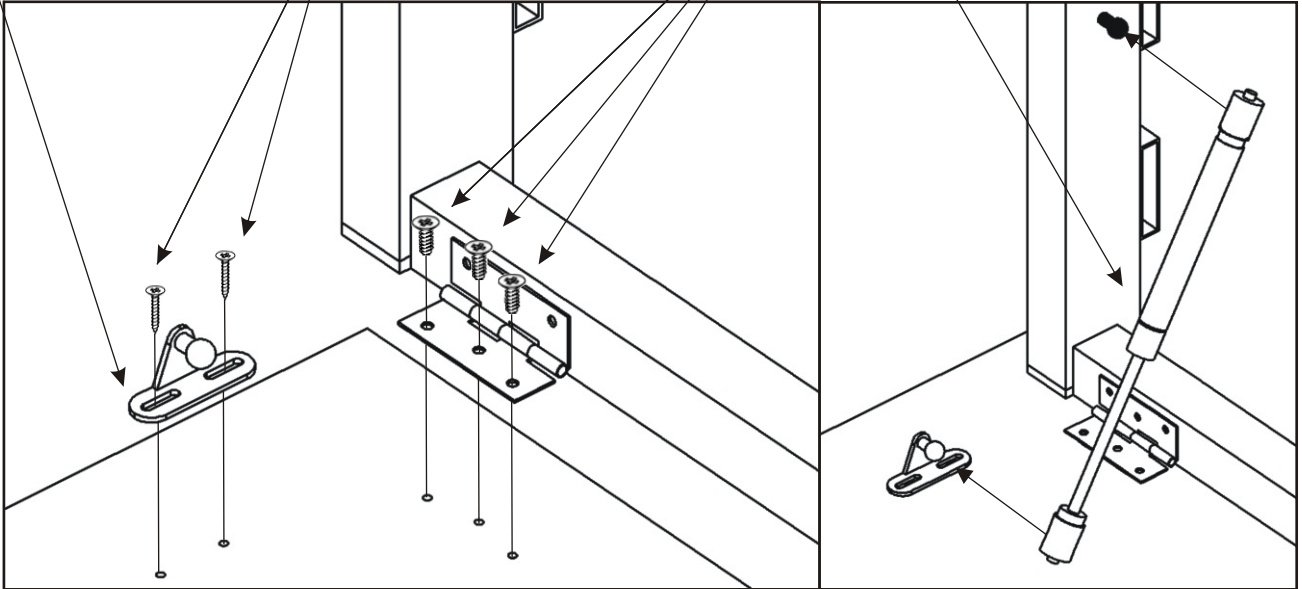
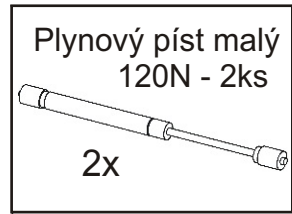
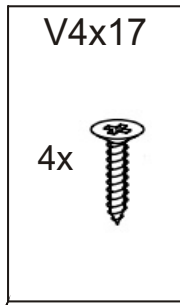
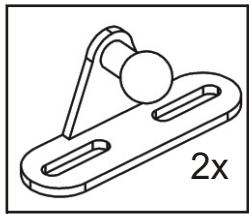


Šroub
zápustný
4x60

12x



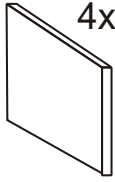
10.



11.

Zarážka
MDF 3mm

4x

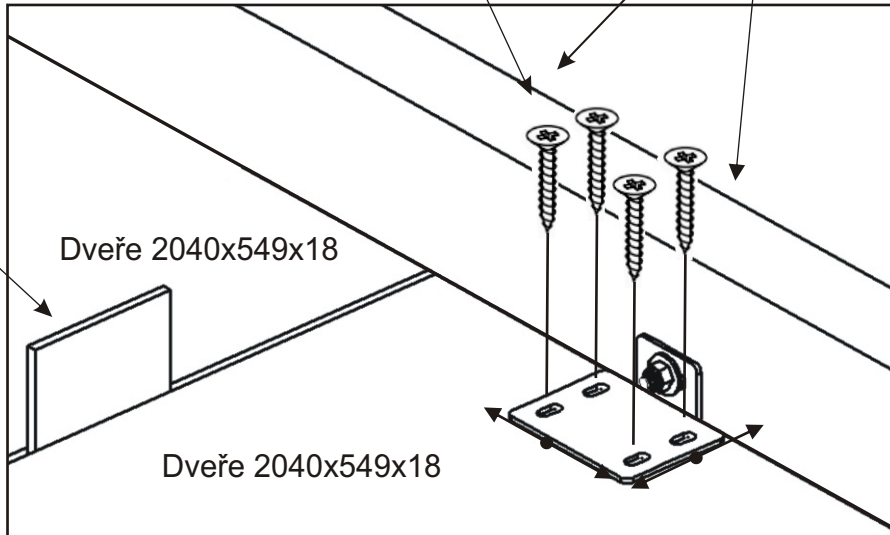


V4x17

32x



Dveře zarovnáme



Dveře 2040x549x18

Dveře 2040x549x18

3mm

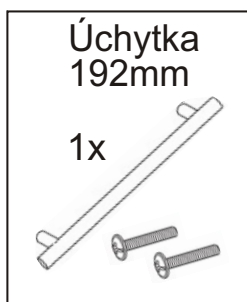
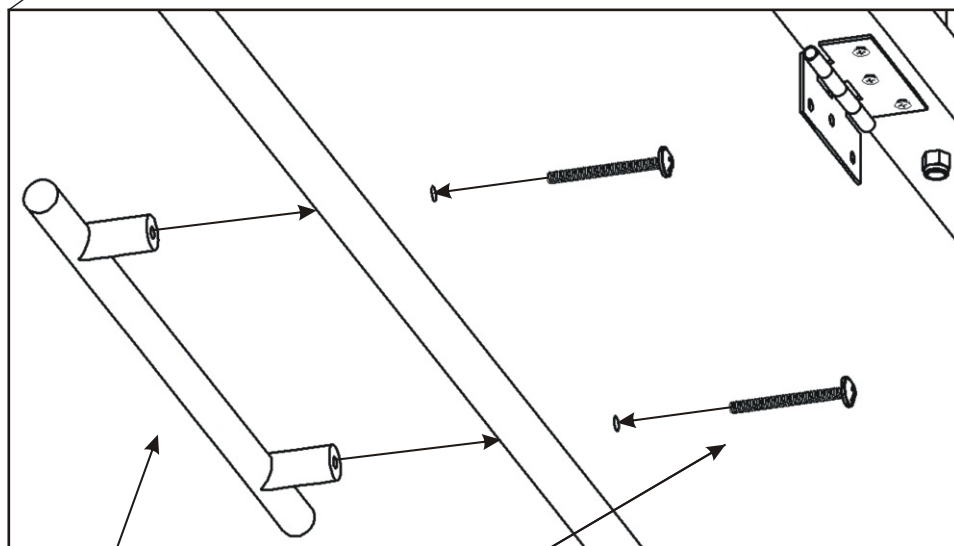
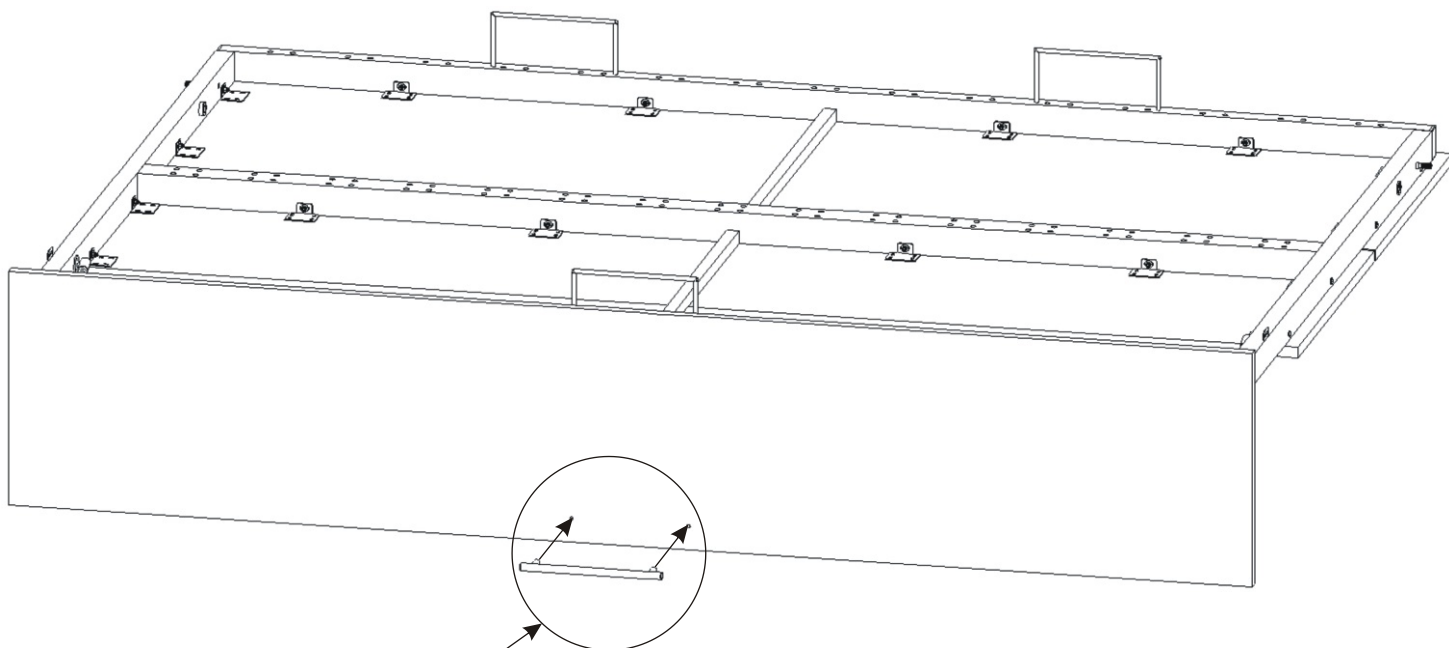
Dveře 2040x549x18

Dveře 2040x549x18

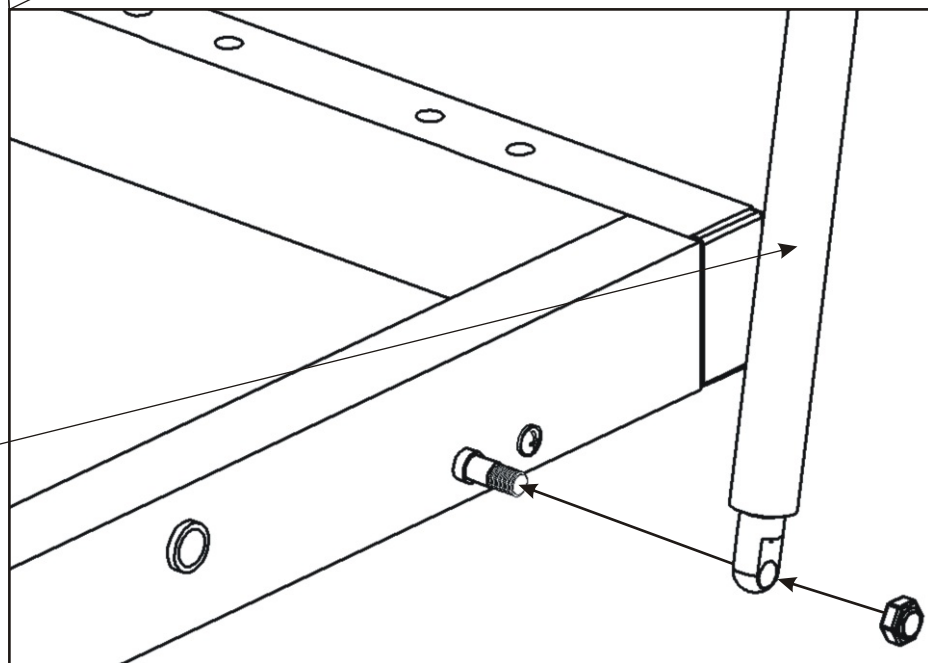
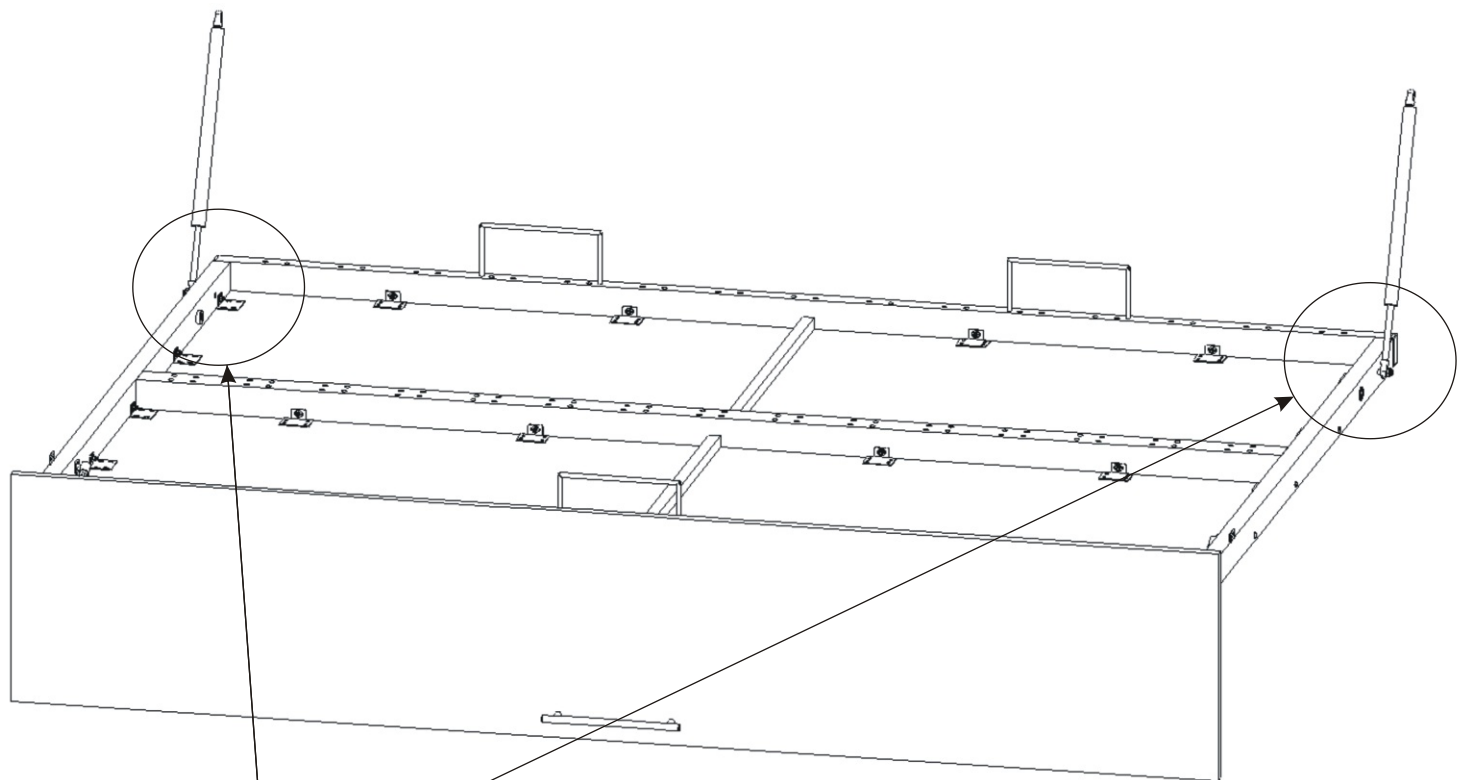
Dveře 2040x390x18

Pomocí vrutů připevníme rám postele ke dveřím.
Prostřední desku dveří nepřipevňujeme.
(Budeme potřebovat prostor pro připevnění pistů!)

12.



13.

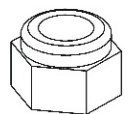


Plynový píst
velký

2x

Matice
Samojistná
M8

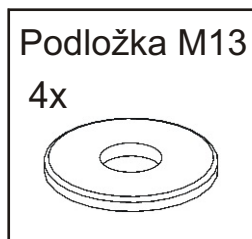
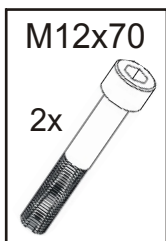
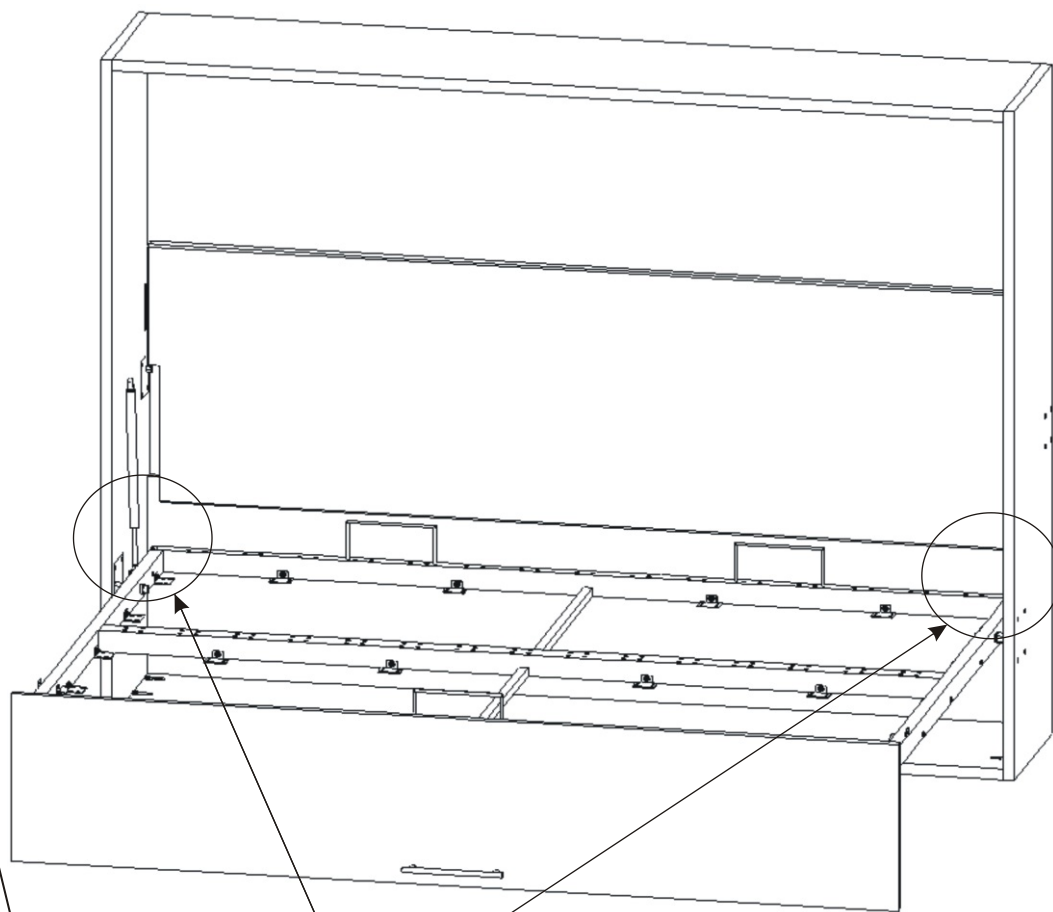
2x



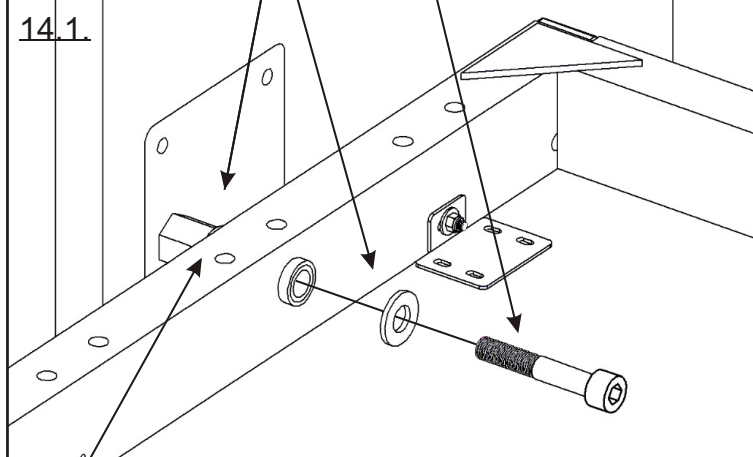
K rámu připevníme velký píst a zajistíme maticí, matici úplně nedotahujeme píst se má volně pohybovat. Jinak hrozí nenávratné poškození pístu!!!

14.

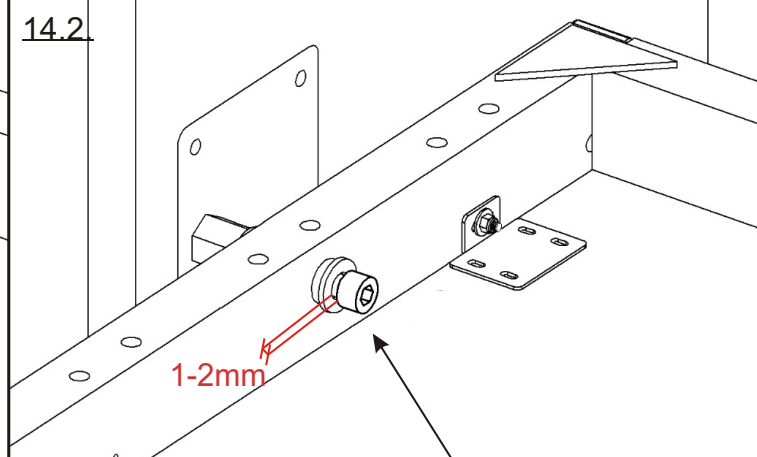
1) Ve dvou lidech přisuneme rám postele do korpusu.
2) Pomocí šroubu M12x70 a podložky přišroubujeme rám postele ke spodnímu plechu na korpusu postele.



14.1.

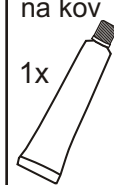


14.2.



Lepidlo
na kov

1x



Do usazovacího plechu v boku postele nakapeme trochu lepidla a okamžitě došroubujeme šroub M12x70. V případě pozdější demontáže postele šroub půjde povolít s větší silou.

Je rovněž potřeba jednou za čas zkontrolovat, jestli se šroub neuvolňuje!!!

Šroub M12x70 nedotahujeme zcela, necháme mezi hlavou šroubu a podložkou mezeru cca 1-2mm. Jinak hrozí nenávratné poškození rámu!!!

15.

Písty se upevňují při zavřených dveřích.
Nesmí být připevněna horní dorazová lišta
2050x70x25mm.

Poloha pro nasazení pístů
na mechaniku v korpusu (horní čepy).

- 1) Dveře vyklopíme do vodorovné polohy
a celou pohyblivou část zatlačíme dovnitř.
- 2) Nyní volně nasadíme písty do horních čepů.

Šroub nedotahujeme zcela,
musíme nechat vůli kvůli protáčení.
Jinak hrozí nenávratné poškození pístu!!!

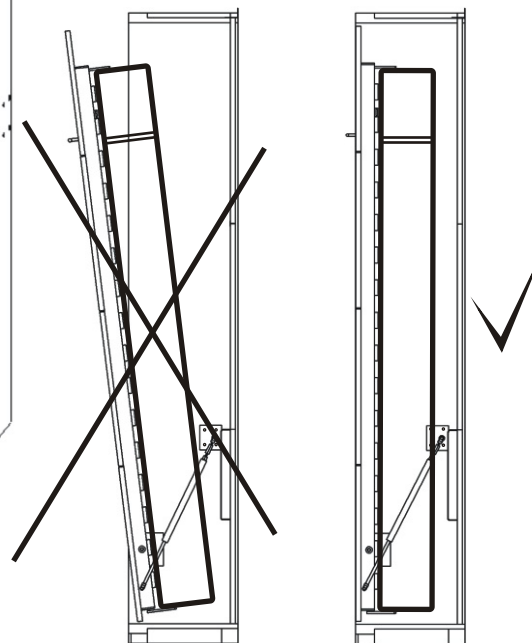
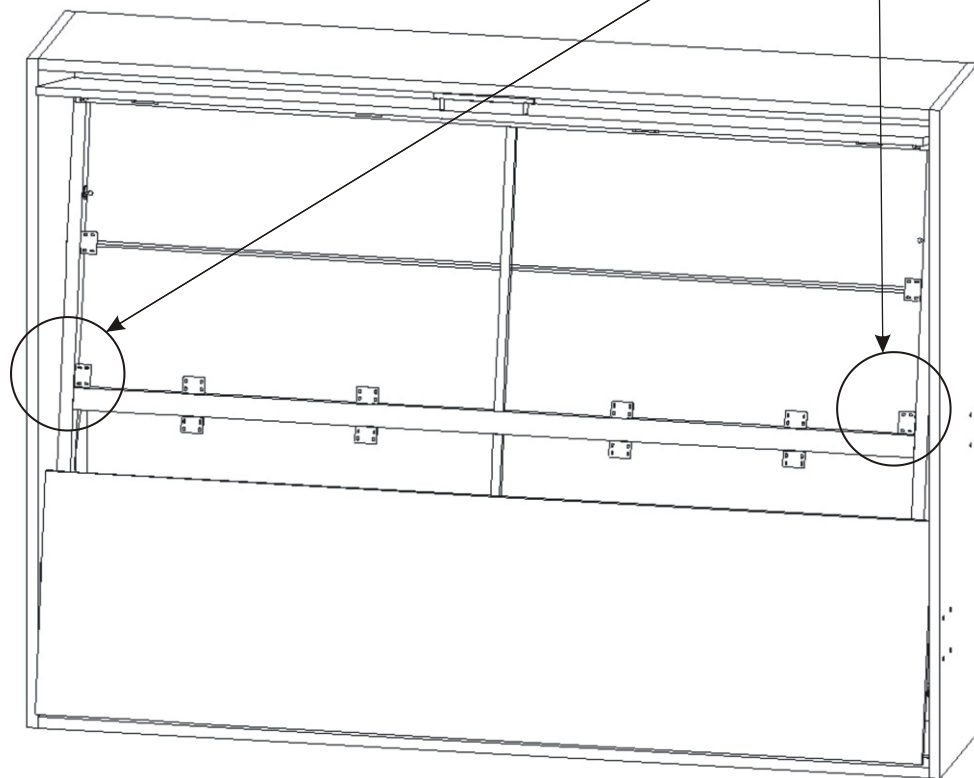
M8x25

2x



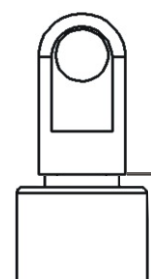
15.1.

15.2.



Ⓐ

Ⓑ



0mm



2mm

Nastavení rozteče pístů:

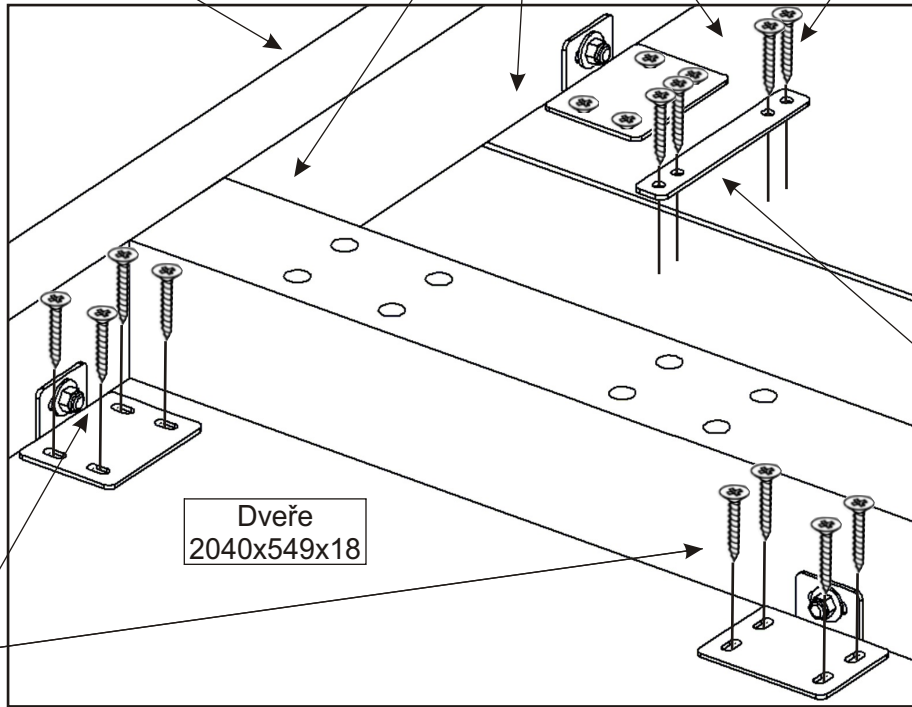
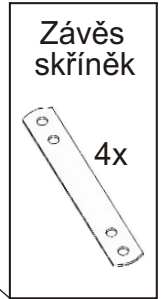
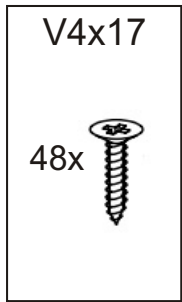
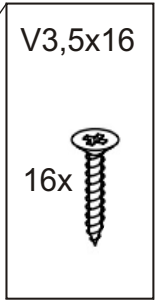
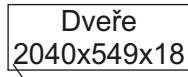
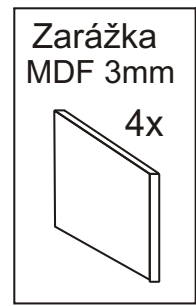
Při montáži výklopné postele použijeme písty, které jsou nastaveny jako na obrázku A. Pokud dveře spolu s matrací nedovírají, nastavíme rozteč pístu lehkým rozevřením o cca 1 až 2mm.

Maximální rozevření je 2mm !!!

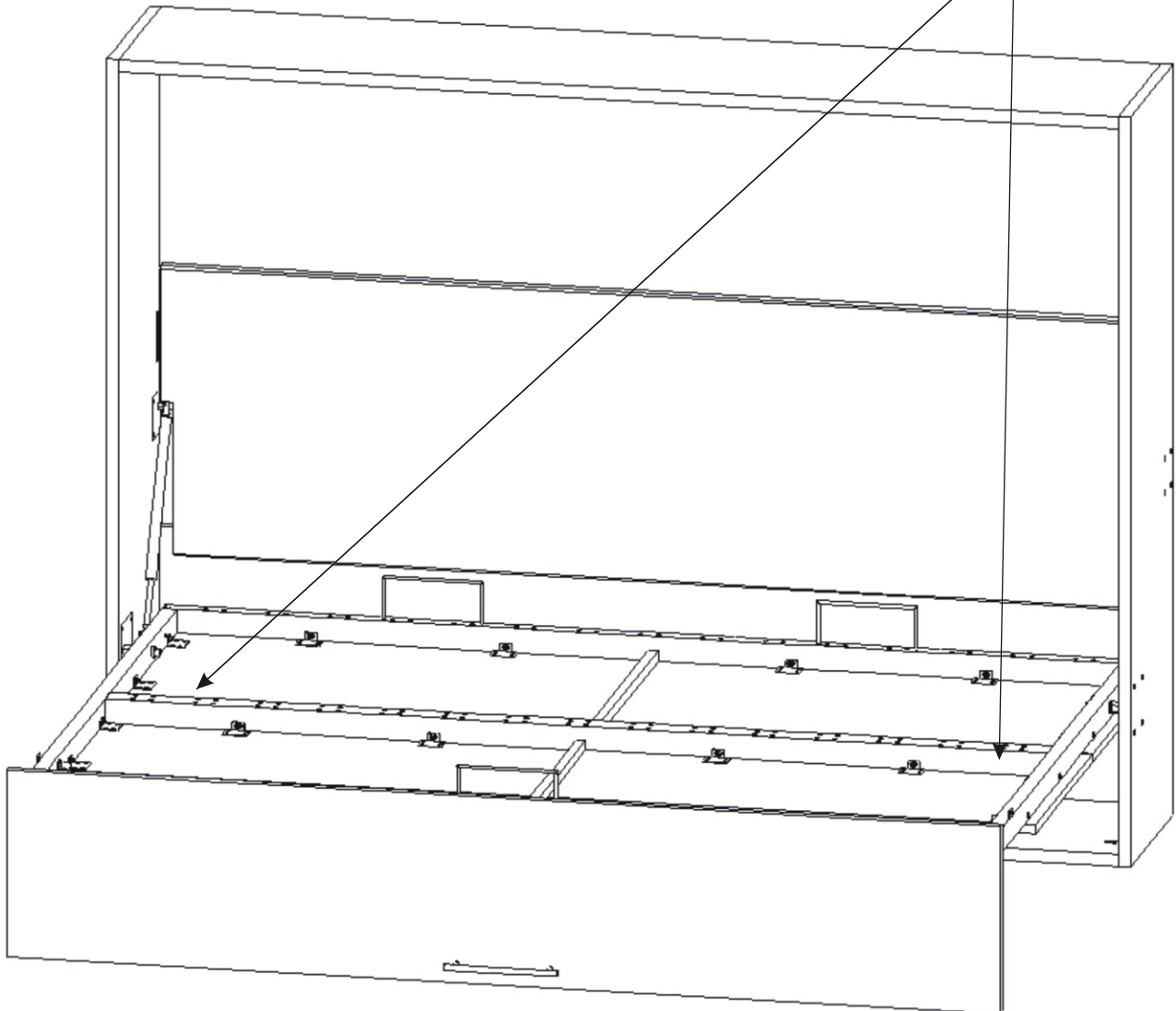
**Pokud nastavíte větší rozteč, NEVRATNĚ poškodíte písty.
Na toto poškození se nevztahuje reklamacce.**

16.

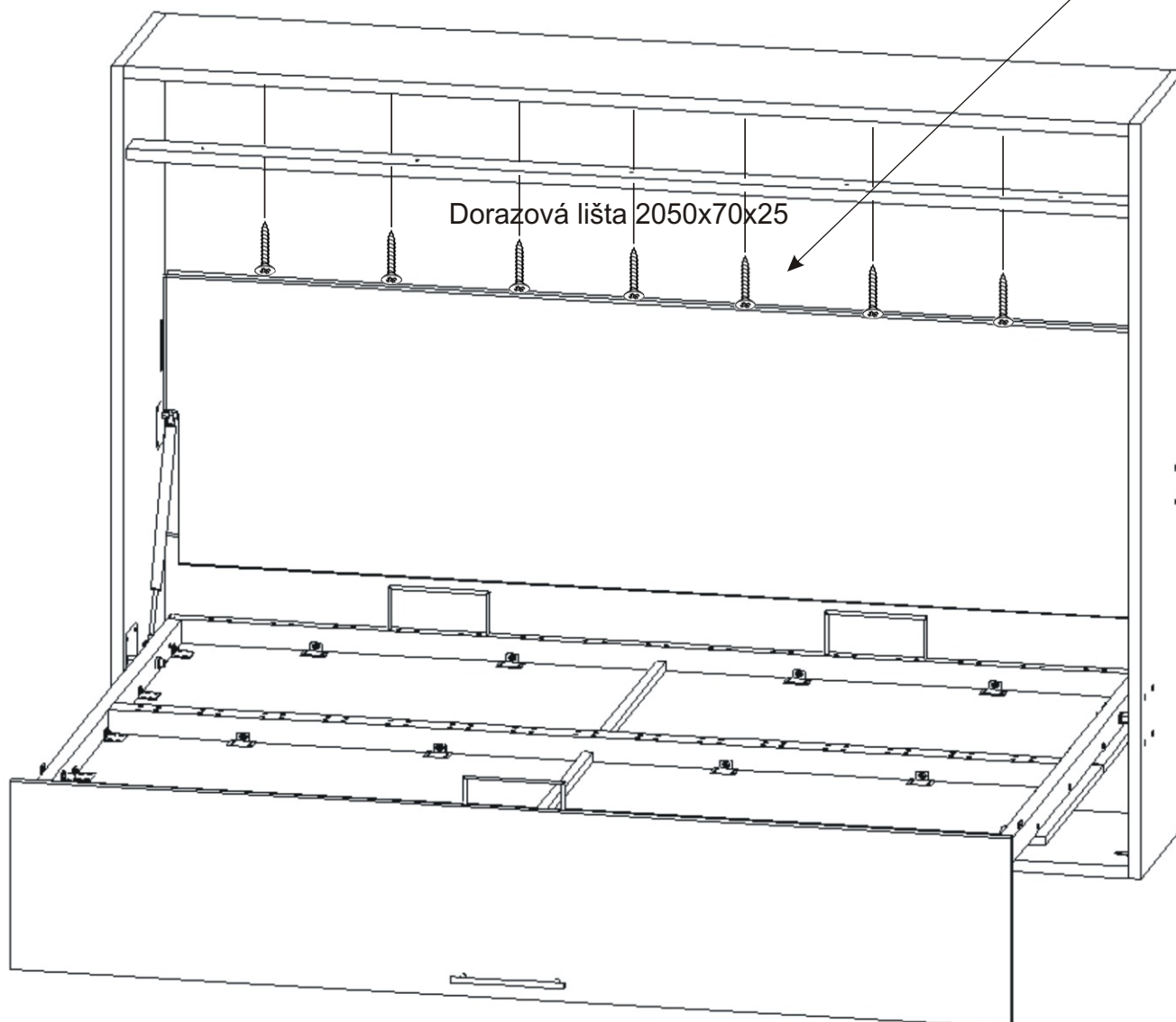
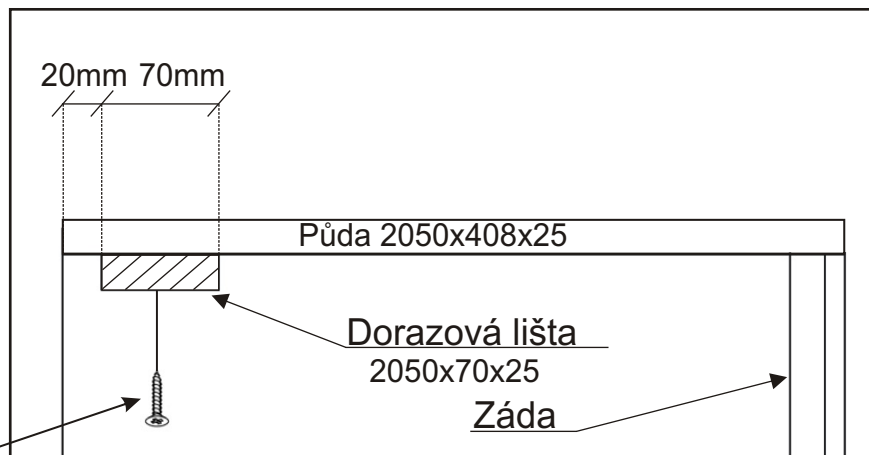
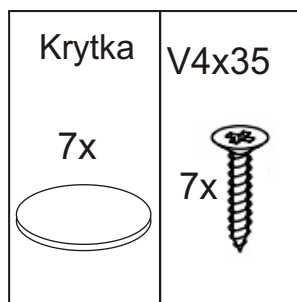
Dveře zarovnáme



Pomocí vrtů připevníme rám postele k prostředním dveřím.

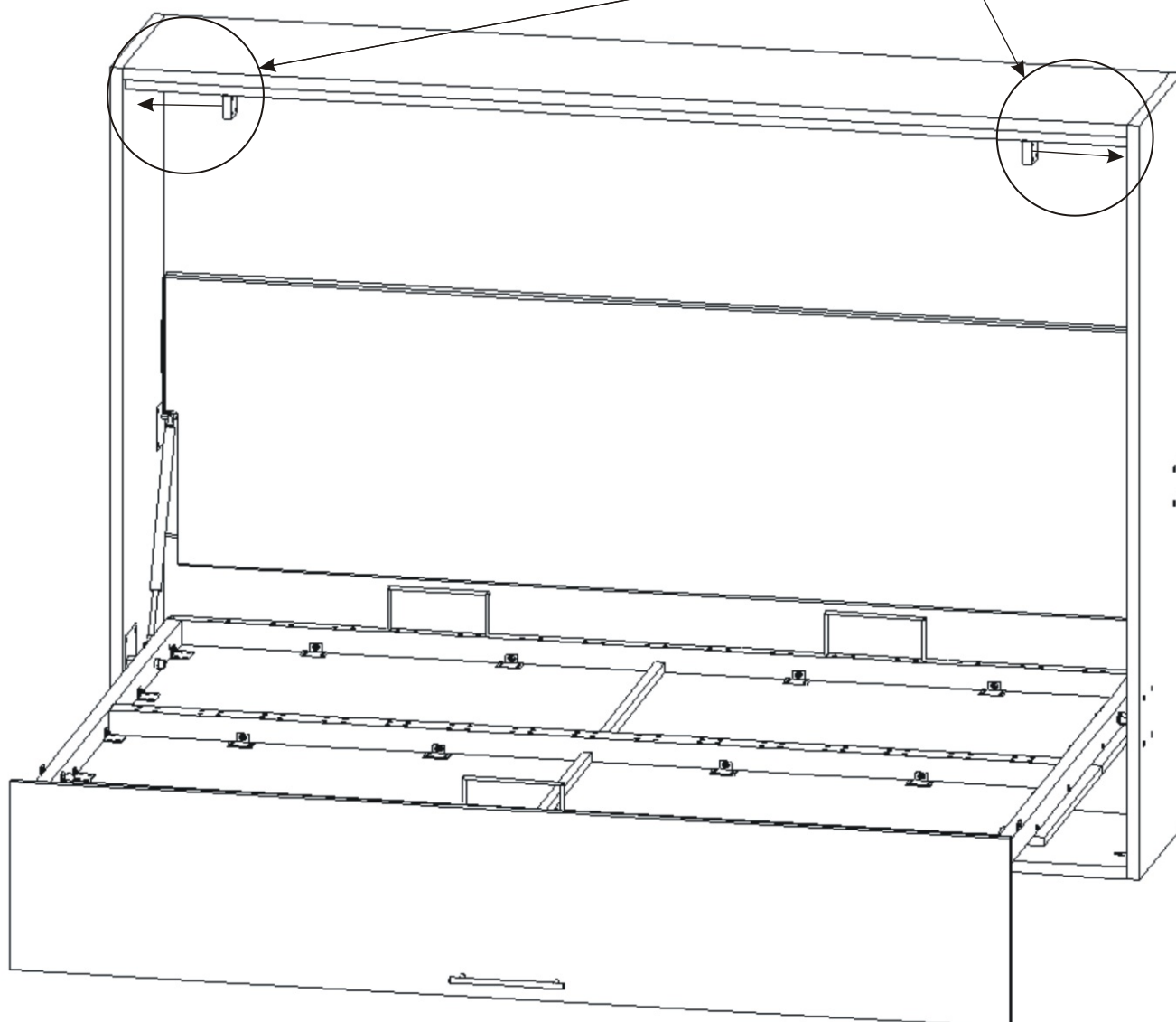
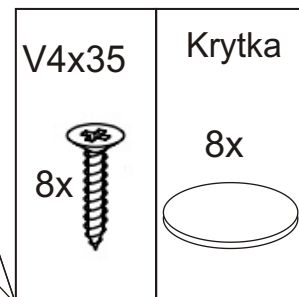
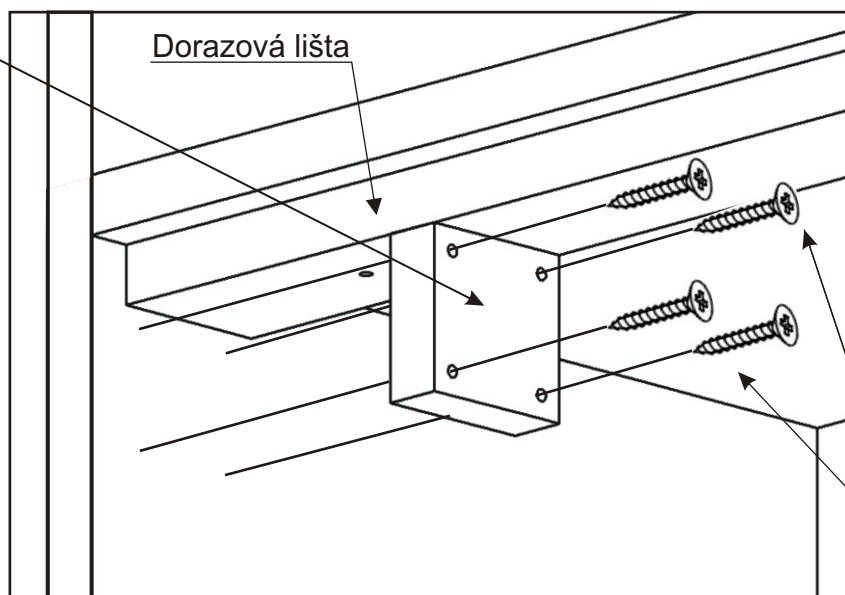
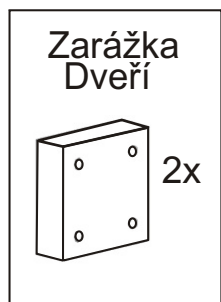


Pomocí vrtů připevníme dorazovou lištu 20mm od přední hrany.
Lištu připevníme až po nasazení rámu a pístů.

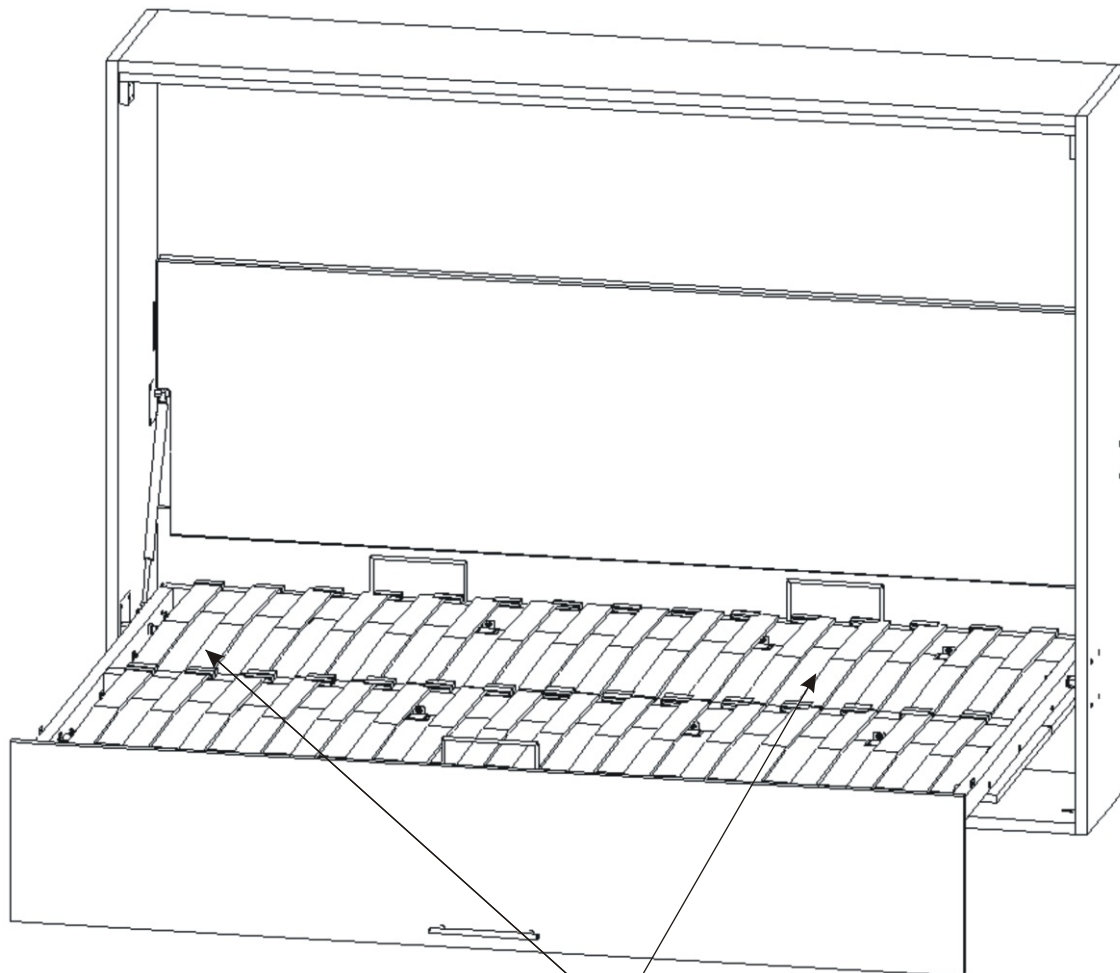


18.

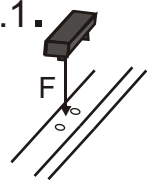
Na bok korpusu postele přšroubujeme pod dorazovou lištu zarážku dveří.



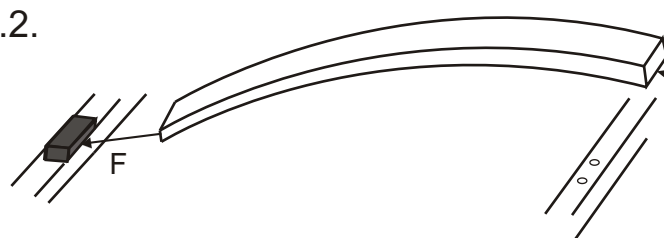
19. Nasazení lamel



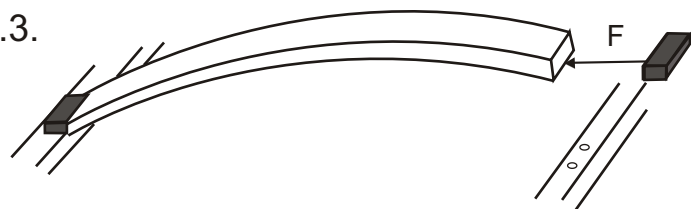
19.1.



19.2.



19.3.



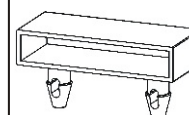
19.4.



19.5.



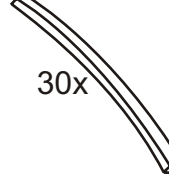
Držák lamel



30x

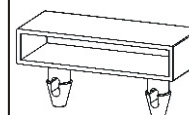
Lamely

140-685mm



30x

Držák lamel



30x

