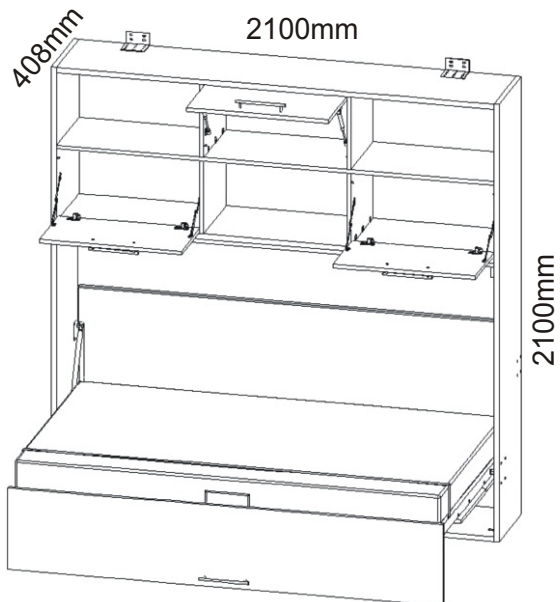

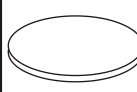
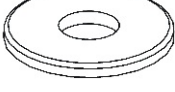
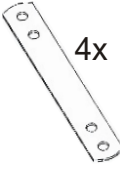

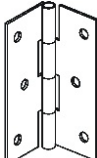




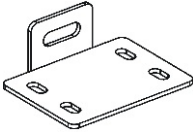
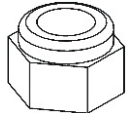
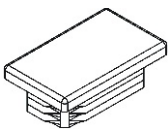


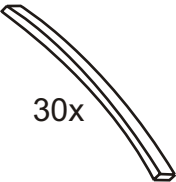
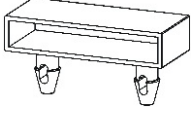

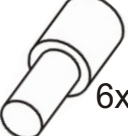

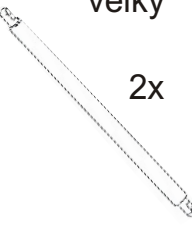
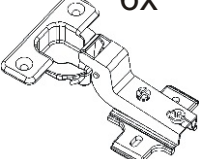

# VS 1056P 120 MAX


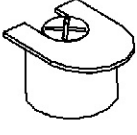
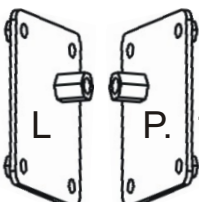
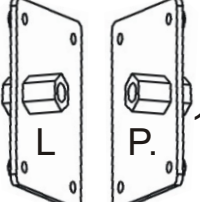
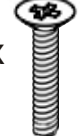
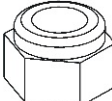


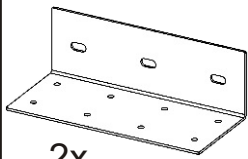
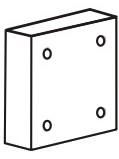

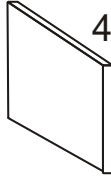
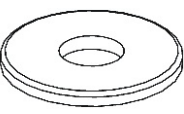



Při nejasnostech s montáží se nám ozvěte, předáme vám našeho technika.

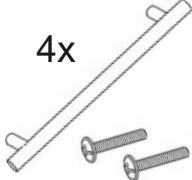






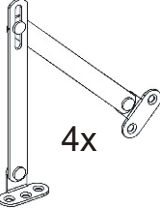
|  |   |   |  |   |
|--|---|---|--|---|
| Krytka tmavě šedá<br>4x<br> | Krytka<br>31x<br> | Podložka M4<br>28x<br> | Závěs skříňek<br>4x<br> | Lepidlo na kov<br>1x<br> |
|--|---|---|--|---|

|   |   |  |   |  |   |  |   |
|---|---|--|---|--|---|--|---|
| Pant 60mm<br>4x<br> | Eurošroub zapuštěná hlava<br>12x<br> | Šroub ozdobný 4x40<br>12x<br> | Šroub ozdobný 4x60<br>4x<br> | Šroub zápusťný 4x60<br>12x<br> | Úchyt dveří 50x40x20mm<br>20x<br> | Matice samojistná M4<br>28x<br> | Koncovka 50x30<br>4x<br> |
|---|---|--|---|--|---|--|---|

|   |   |  |   |   |  |   |  |
|---|---|--|---|---|--|---|--|
| Lamely 585mm<br>30x<br> | Držák lamel<br>60x<br> | Hřebík<br>90x<br> | Podpěrka<br>6x<br> | Plynový píst malý<br>120N - 2ks<br>60N - 2ks<br> | Plynový píst velký<br>2x<br> | Vložený pant<br>6x<br> | V4x30<br>4x<br> |
|---|---|--|---|---|--|---|--|

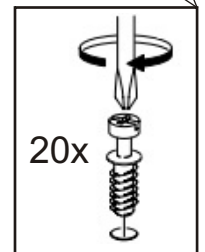
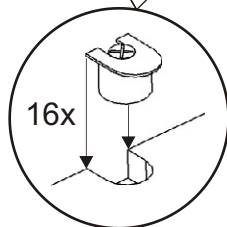
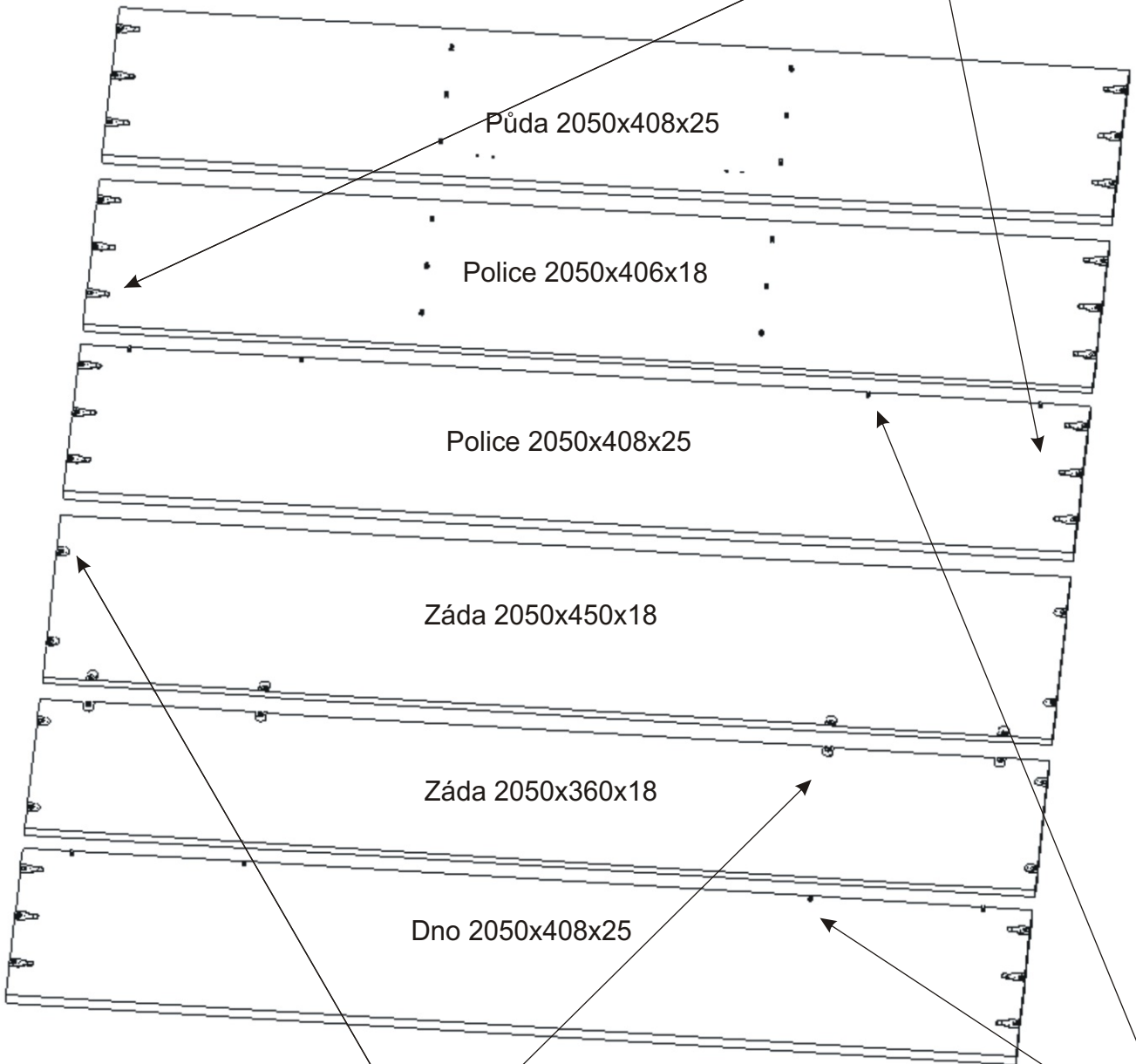
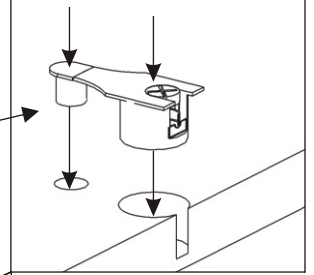
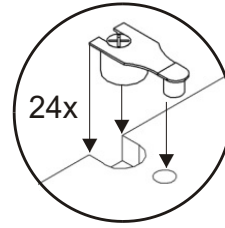
|   |  |   |   |   |   |
|---|--|---|---|---|---|
| Spojovací excentr Velký + šroubky<br>24x 24x<br> | Spojovací excentr malý + šroubky<br>40x 40x<br> | Usazovací plech Malý 80x90<br>1x L 1x P.<br> | Usazovací plech velká 100x120<br>1x L 1x P.<br> | M 6x25 zápusťný<br>16x<br> | Matice Samojistná M8<br>2x<br> |
|---|--|---|---|---|---|

|   |  |   |  |  |   |   |   |
|---|--|---|--|--|---|---|---|
| Úhelník 150x85x45<br>2x<br> | Zarážka Dveří<br>2x<br> | Popruh<br>1x<br> | Zarážka MDF 3mm<br>4x<br> | Podložka M13<br>4x<br> | V4x16<br>44x<br> | V3,5x16<br>26x<br> | V4x35<br>15x<br> |
|---|--|---|--|--|---|---|---|

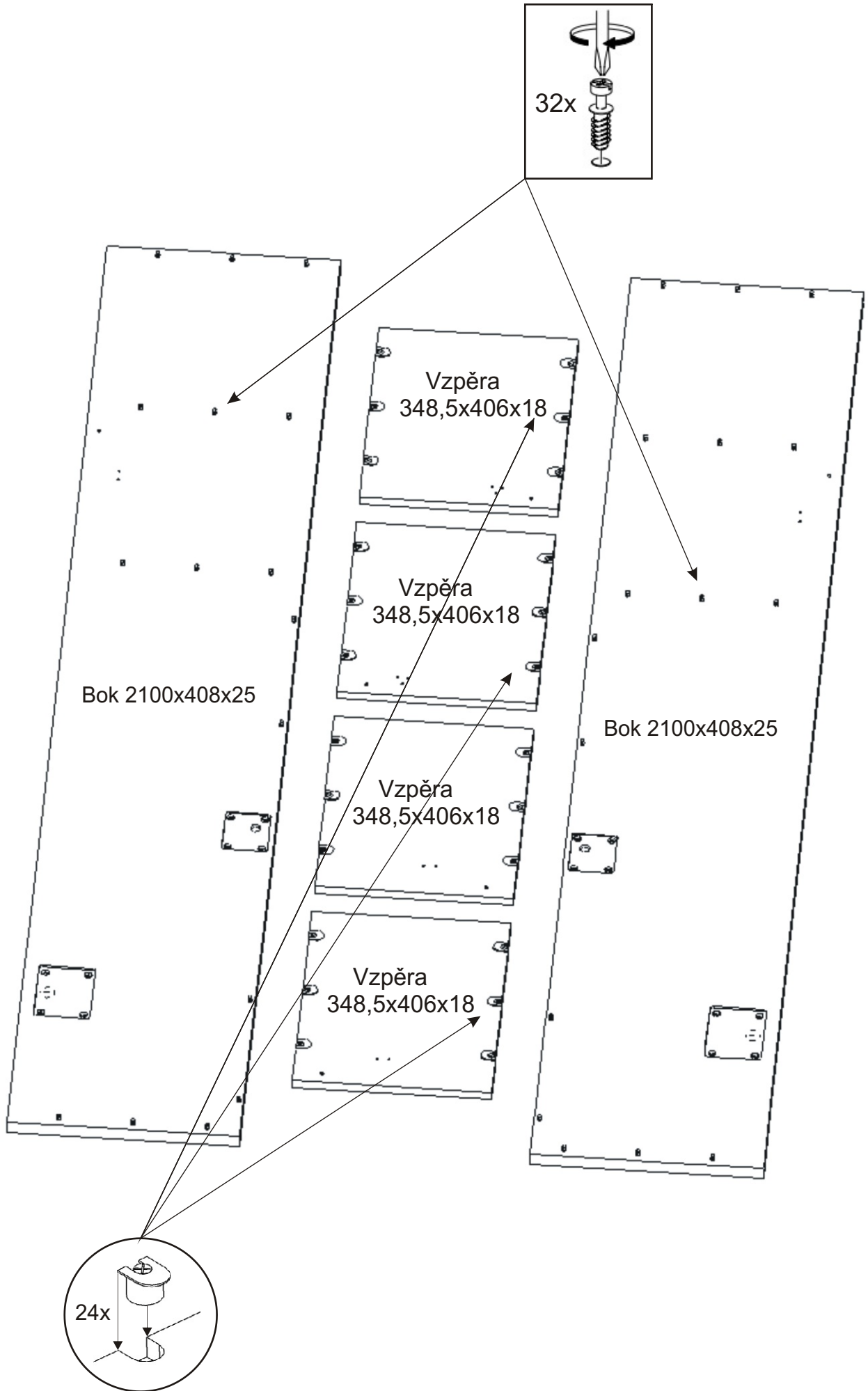
|   |  |  |   |   |   |  |  |
|---|--|--|---|---|---|--|--|
| Úchytka 192mm<br>4x<br> | Hmoždinka Ø12<br>6x<br> | M8x25<br>2x<br> | M12x70<br>2x<br> | V4x17<br>84x<br> | V4x20<br>16x<br> | V6x70<br>6x<br> | Závěs dveří<br>4x<br> |
|---|--|--|---|---|---|--|--|

1.

Excentry je důležité naklepávat souběžně (*ideálně gumovým kladívkem*) na jednu i druhou stranu, aby nedošlo k vylomení.



2.



3.

Úchytka  
192mm

3x



Dveře 666x342x18

Dveře 666x342x18

Dveře 666x342x18

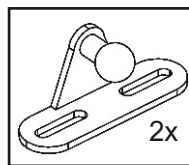
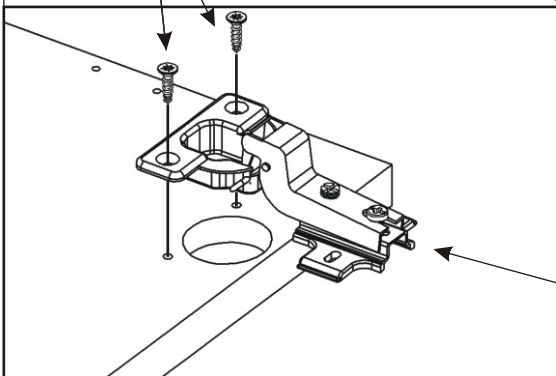
V4x16

12x

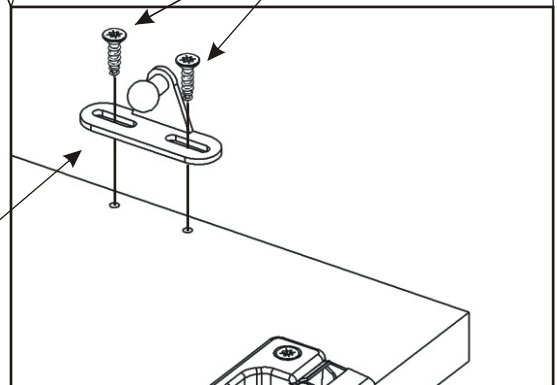


V3,5x16

4x

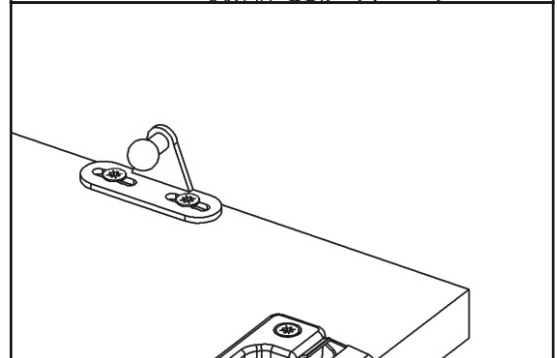
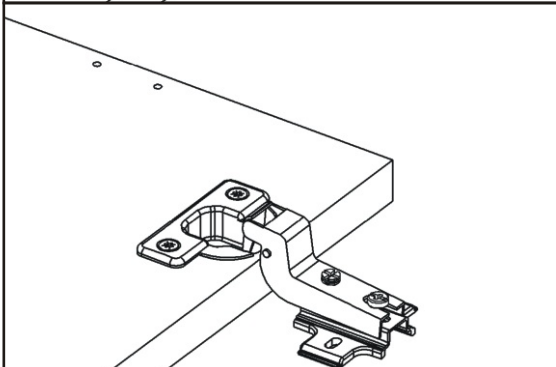
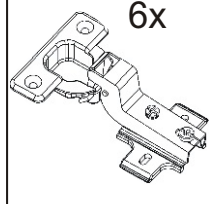


2x

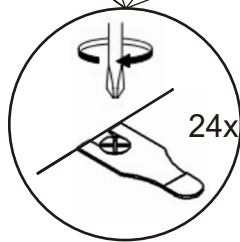
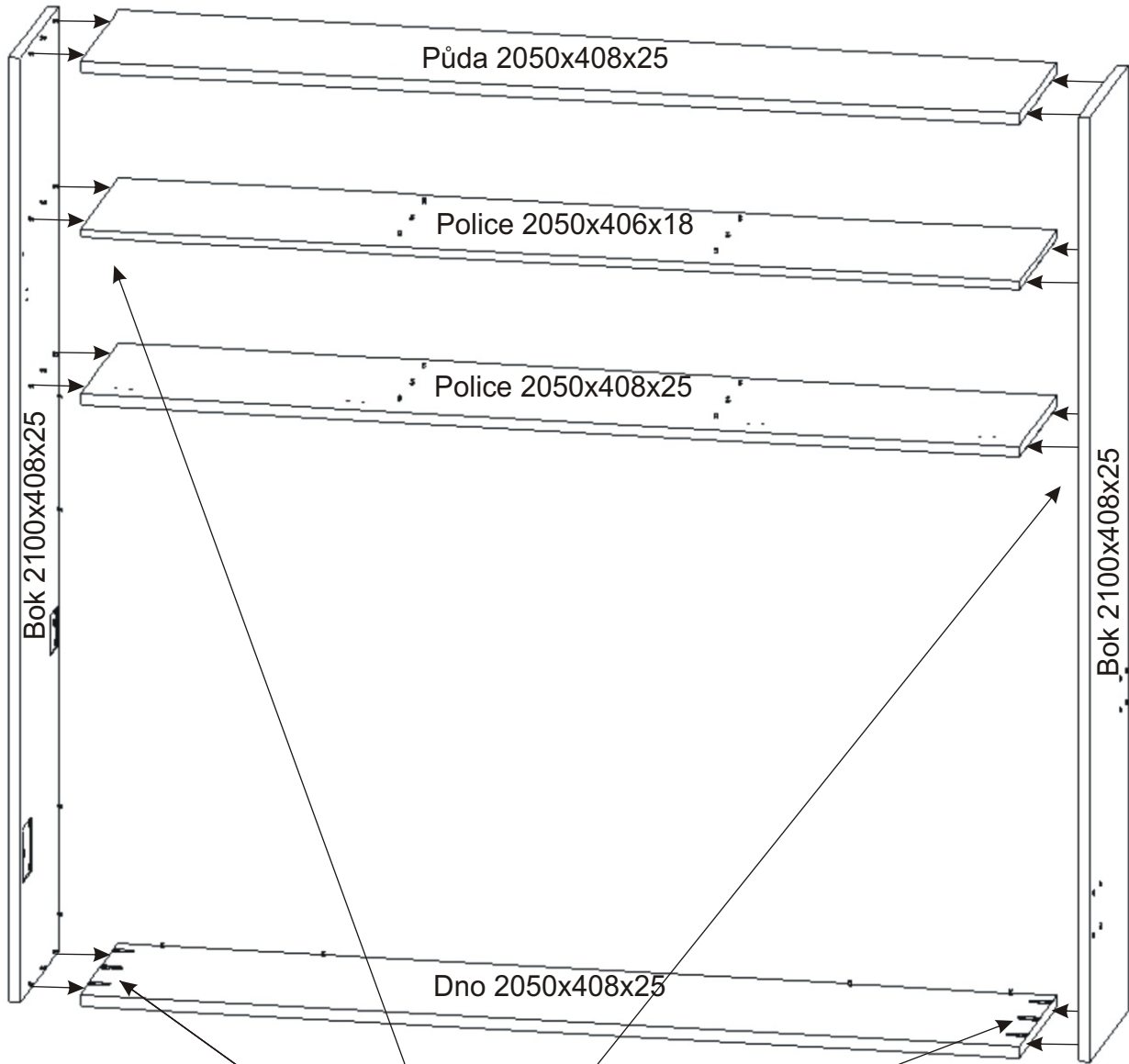


Vložený pant

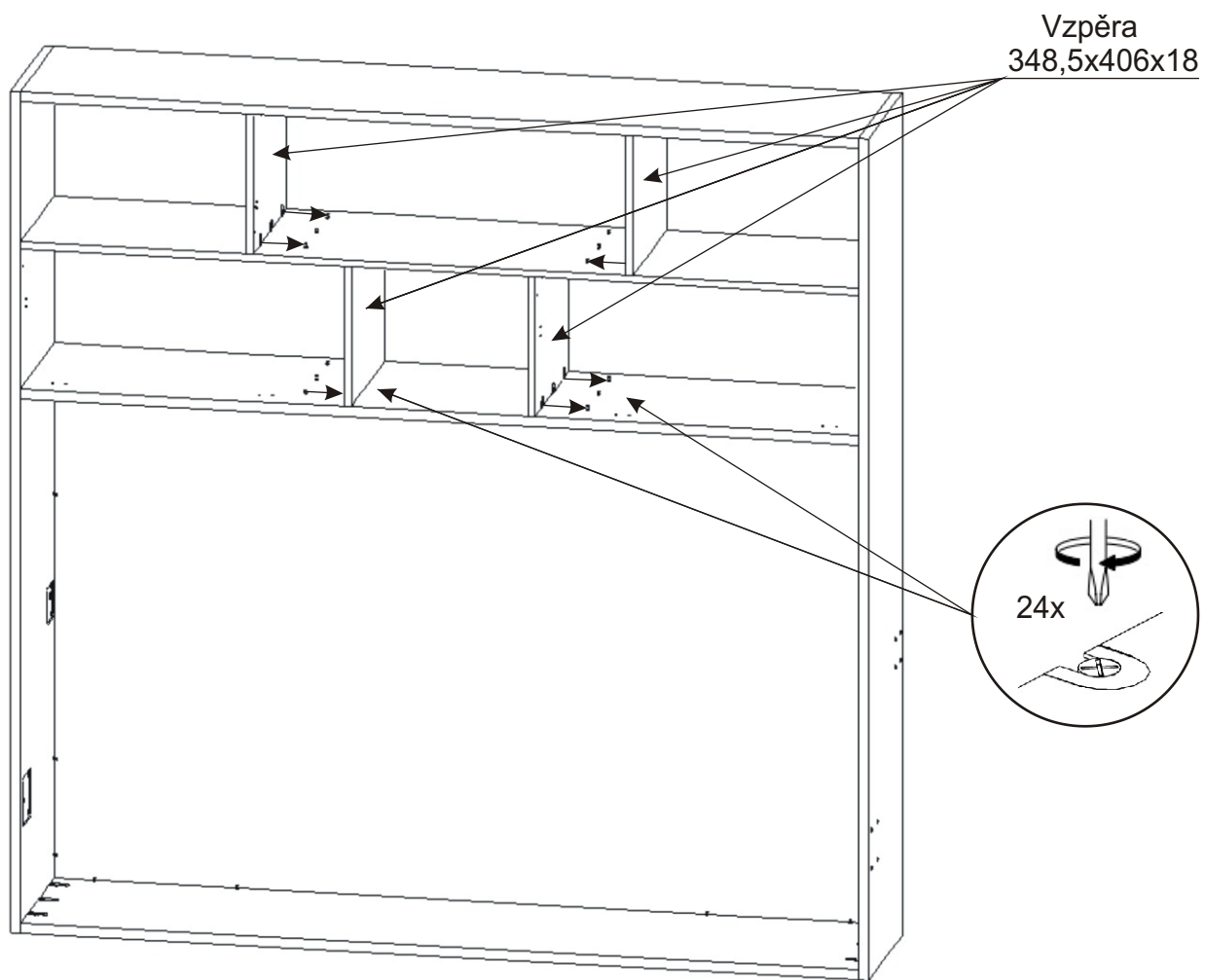
6x



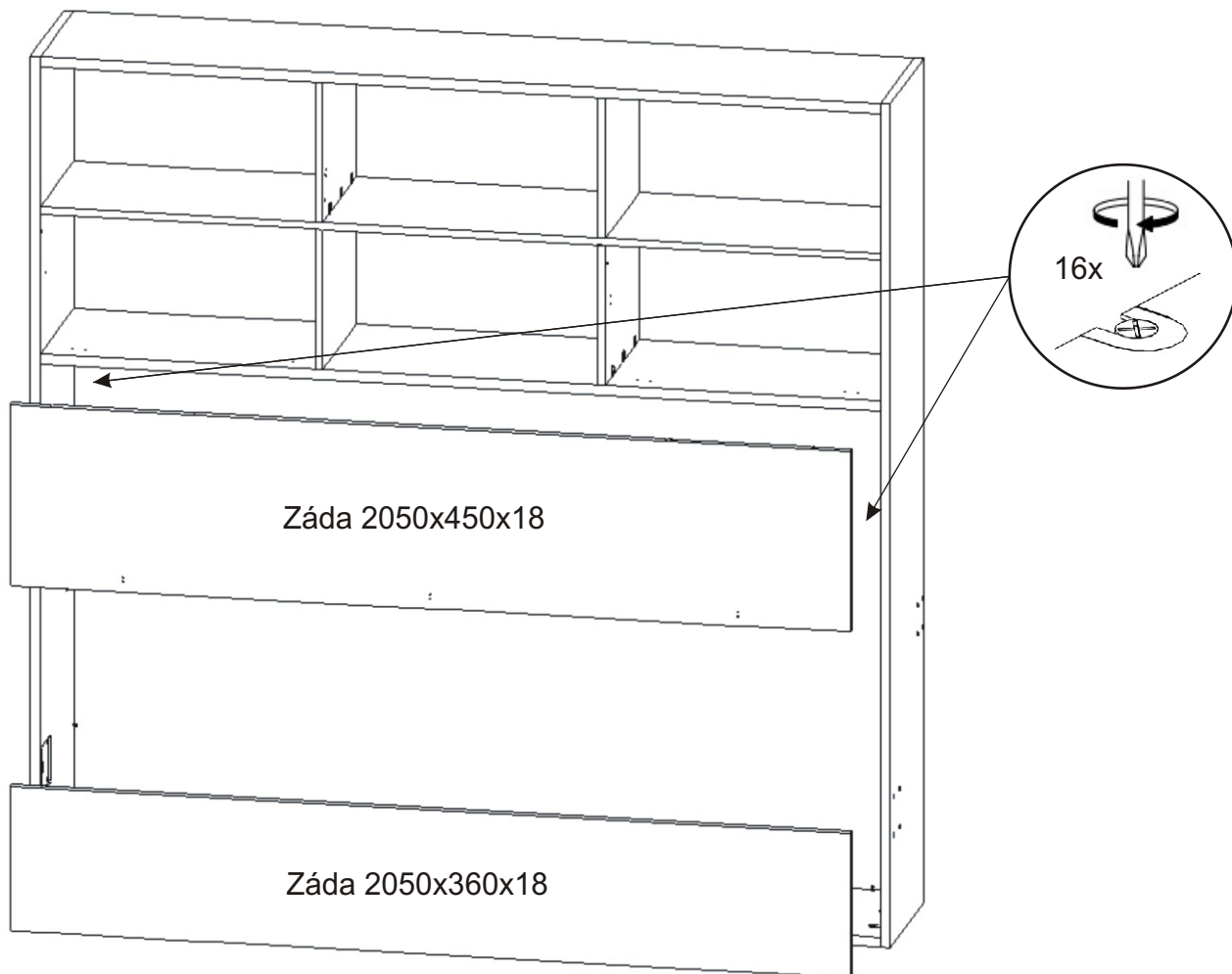
4.



5.

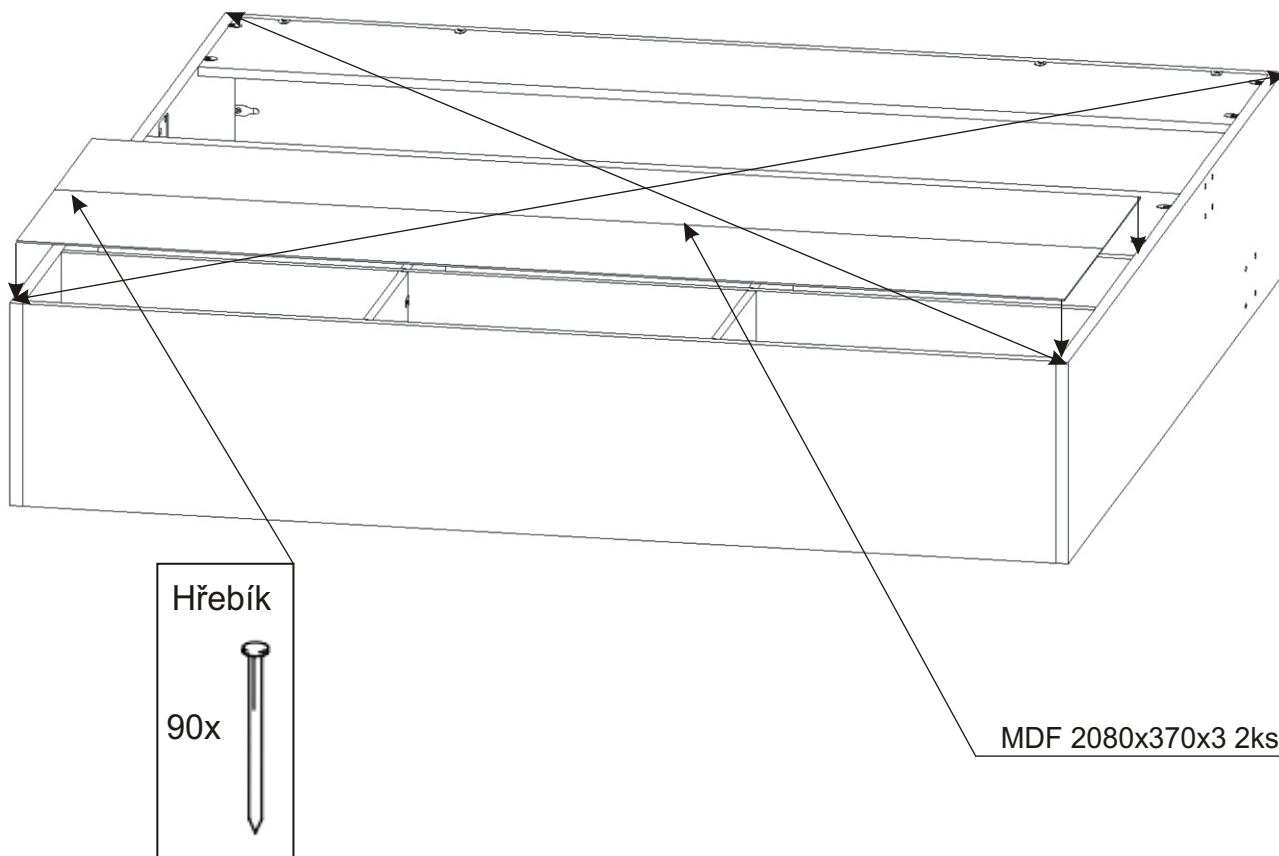


6.



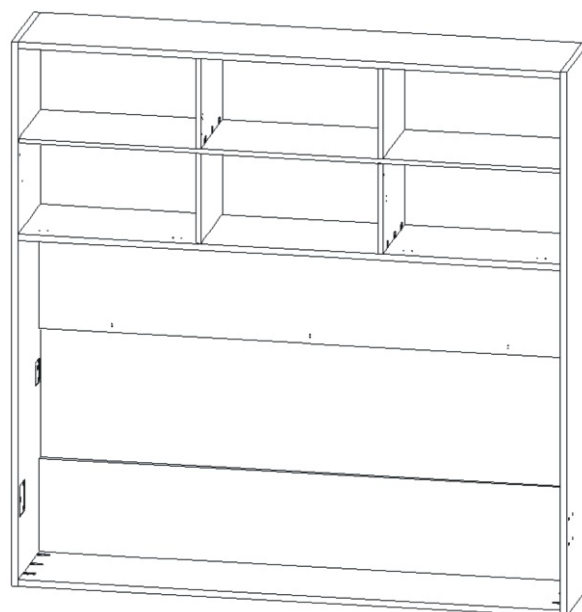
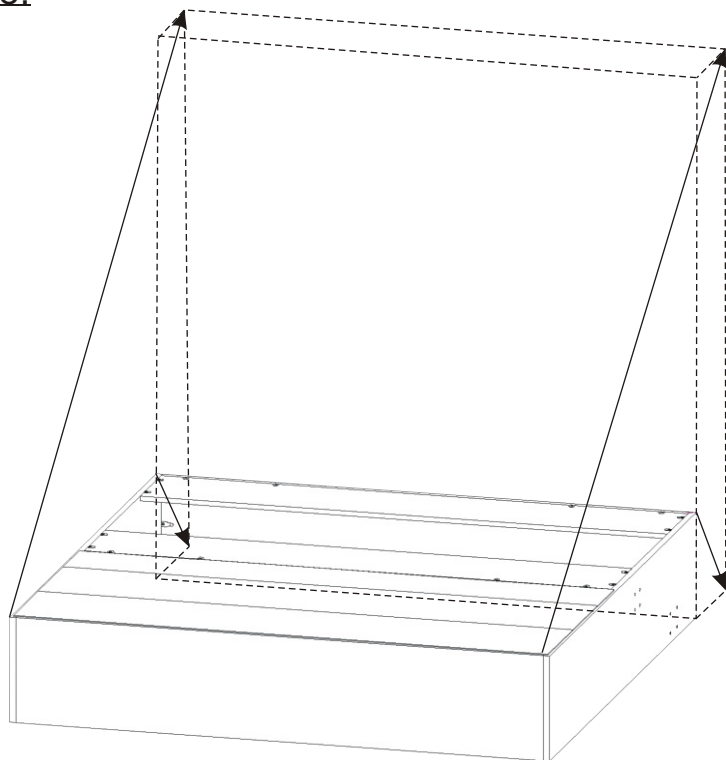
7.

Než připevníme záda skříně je důležité změřit a vyrovnat úhlopříčky L1 = L2.



8.

Nyní s pomocí dvou lidí zvedneme korpus postele.



9.

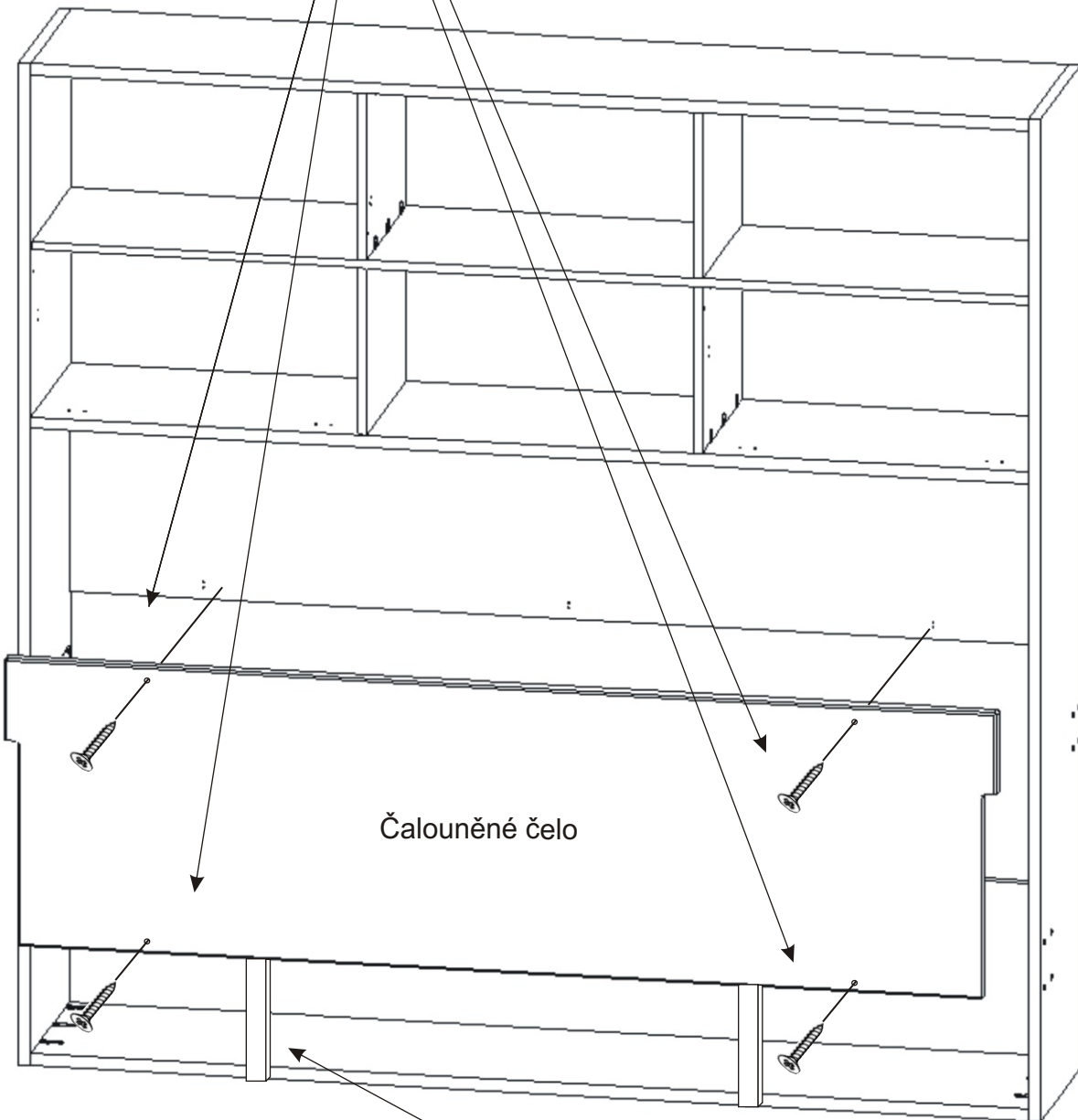
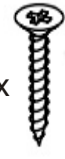
Pevná záda

V4x30

4x

Krytka  
tmavě šedá

4x



Čalouněné čelo

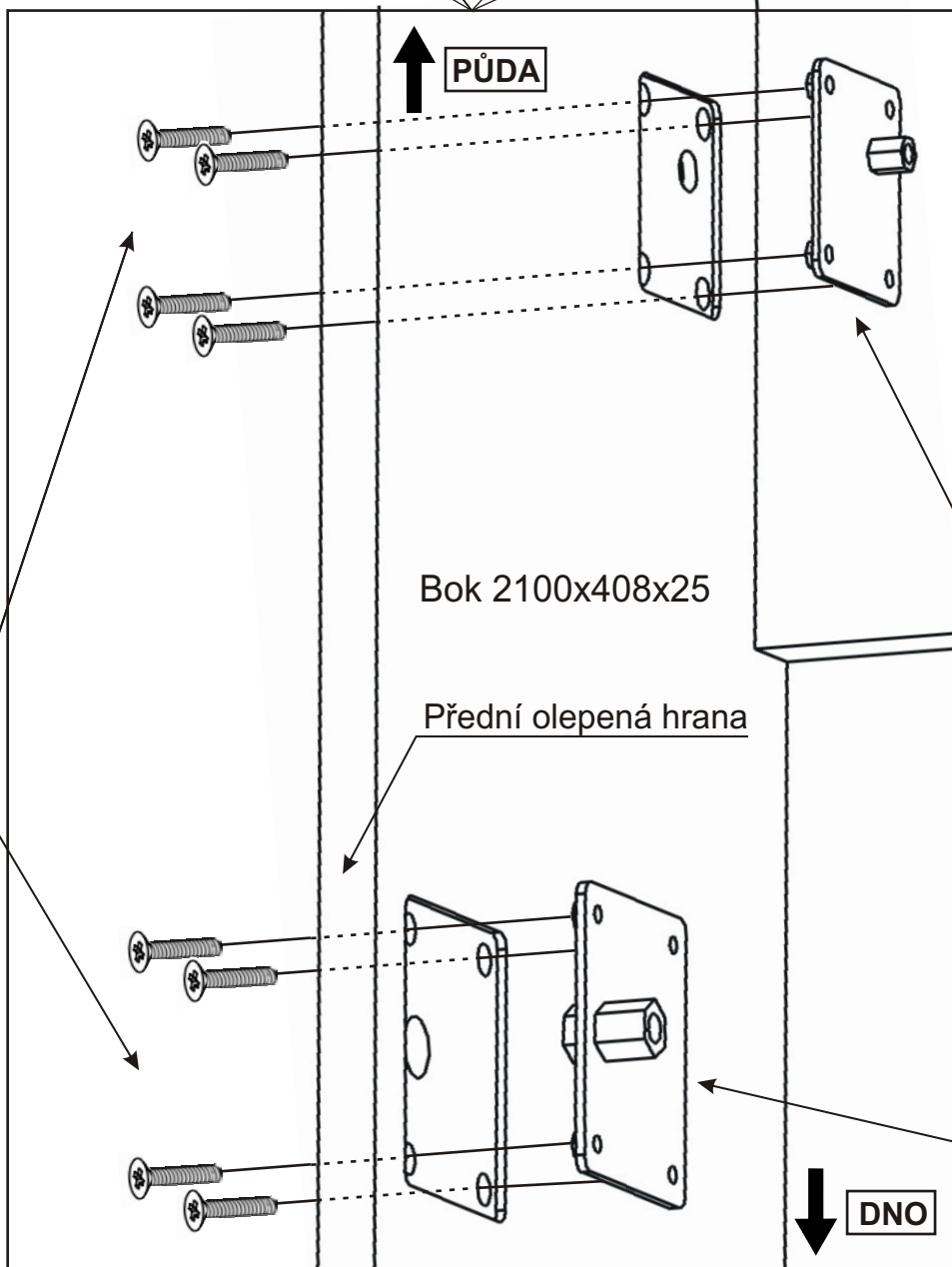
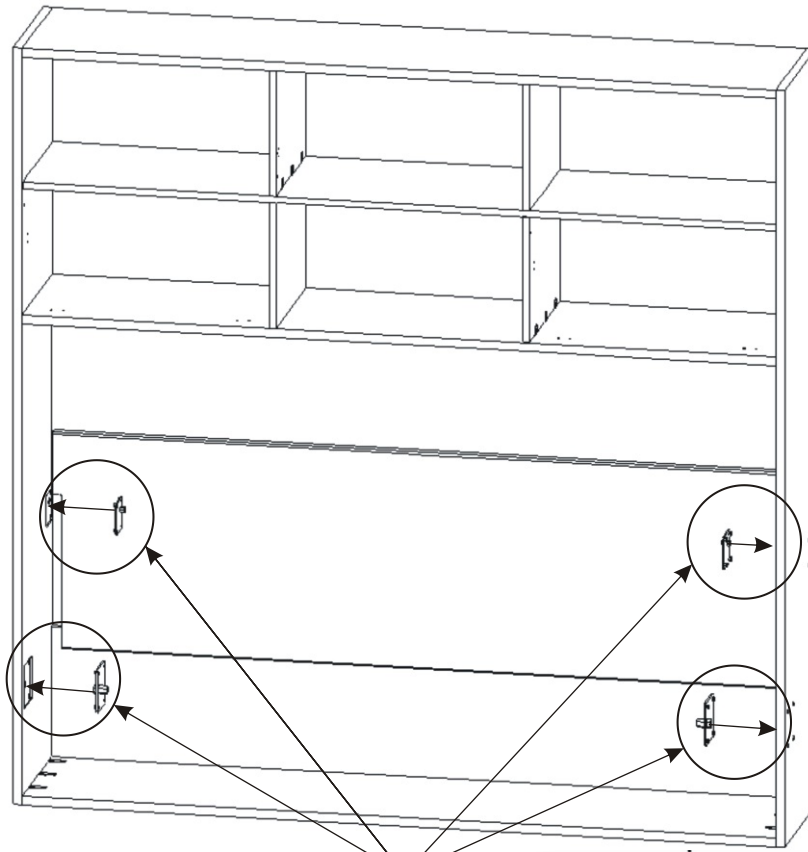
Opěrná deska  
310x70x18

2x



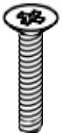
- 1) Na výšku vložíme dvě pomocné desky pro připevnění čela.
- 2) Čalouněné čelo položíme na opěrné desky
- 3) Čelo připevníme vruty k zádům postele.

10.



M 6x25  
zápustný

16x



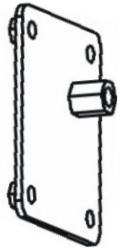
Krytka

16x



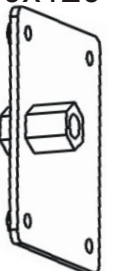
Usazovací  
plech malý  
80x90

2x

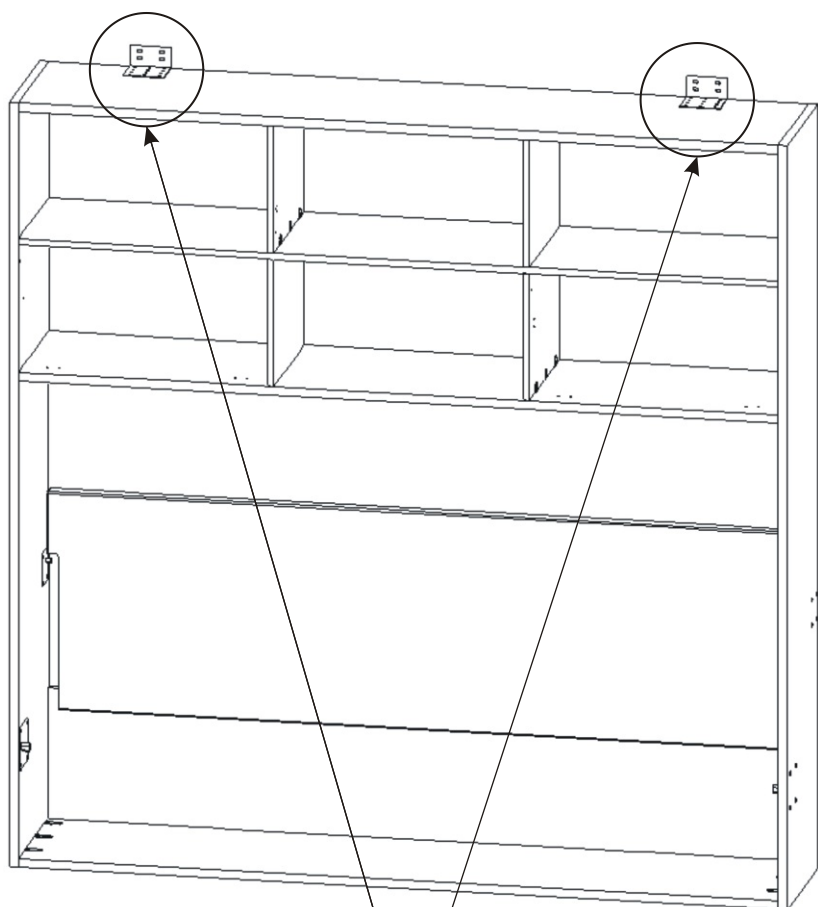


Usazovací  
plech velký  
100x120

2x



**Výklopná postel musí být před nasazením  
kovového roštu upevněna ke zdi!  
Jinak hrozí pád při otevírání!!!**



- 1) Korpis skříně přisuneme ke zdi.
- 2) Umístíme úhelníky a tužkou si označíme otvory pro hmoždinky.
- 3) Odsuneme korpis skříně a navrtáme otvory pro hmoždinky, naklepeme hmoždinky.
- 4) Opět přisuneme korpis úhelníky přišroubujeme nejdříve ke korpisu a poté ke zdi.

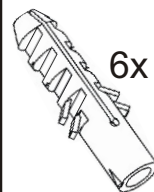
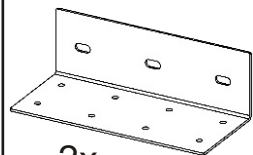
**Počet a typ hmoždinek je nutno určit  
podle typu stěny.  
Viz ukázka upevnění výklopné postele ke zdi.**

V4x20

16x

Hmoždinka  
ø12x60

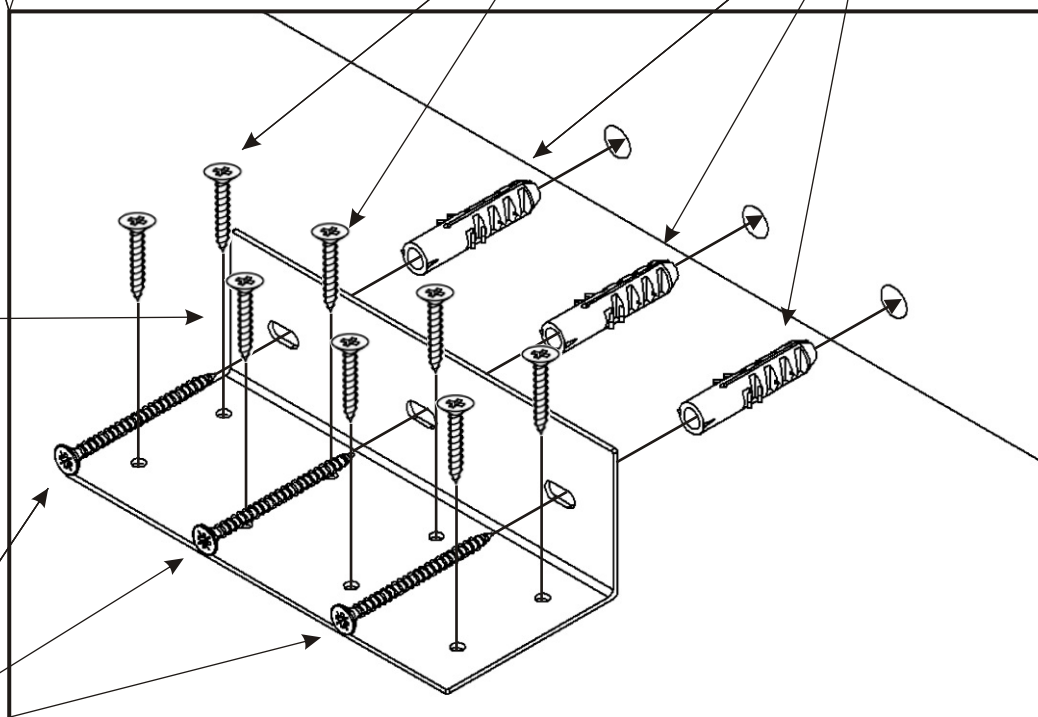
6x

Úhelník  
150x85x45

2x

V6x70

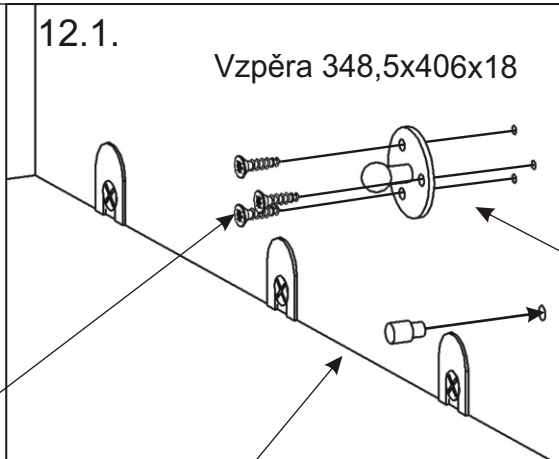
6x



12.

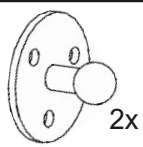
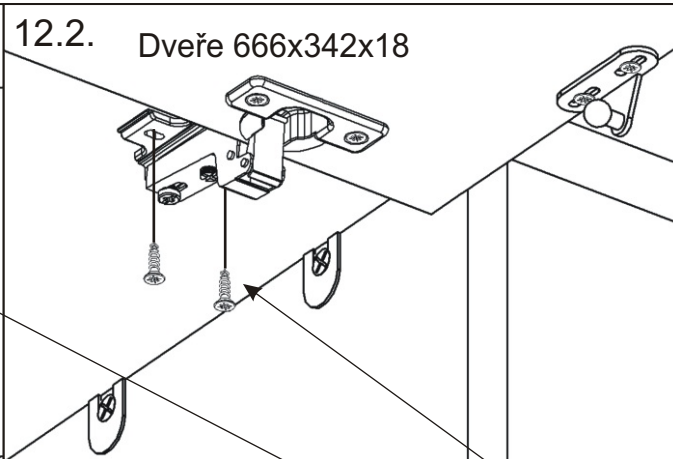
12.1.

Vzpěra 348,5x406x18

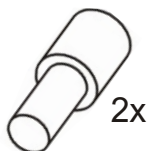


12.2.

Dveře 666x342x18



Podpěrka



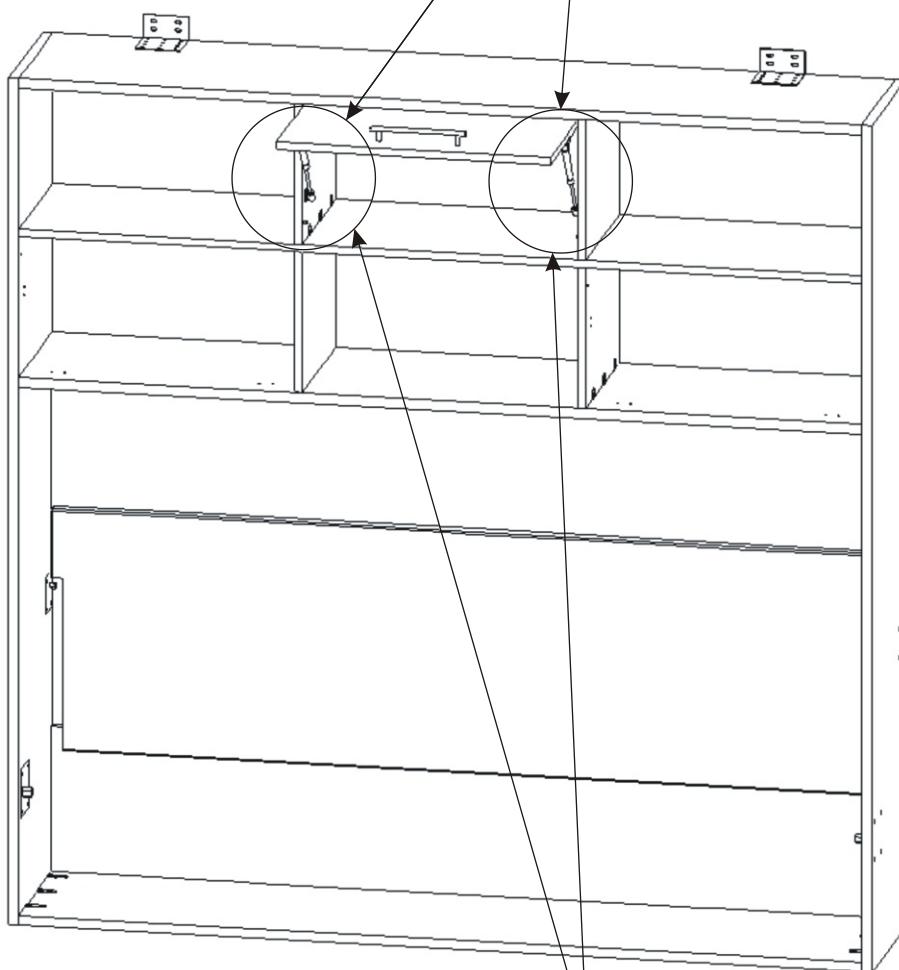
V3,5x16

6x



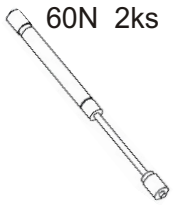
V4x16

4x



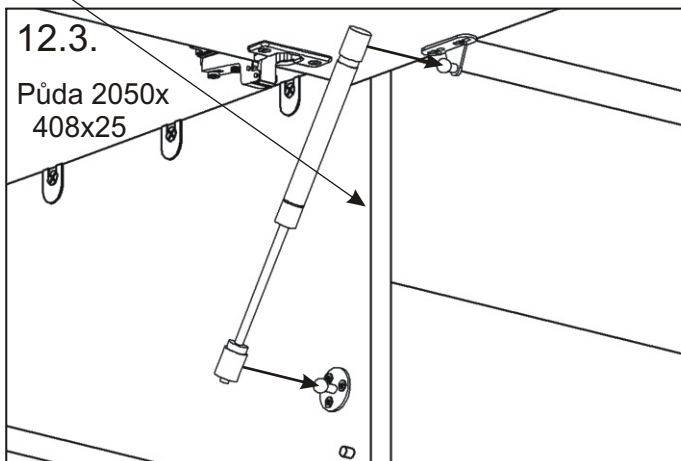
Plynový píst malý

60N 2ks

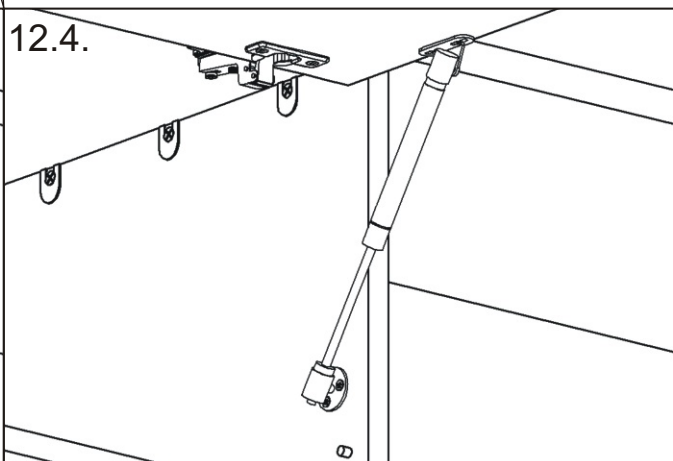


12.3.

Půda 2050x  
408x25



12.4.

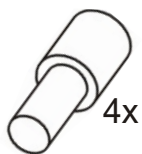


13.1.

Police 2050x406x18

13.2.

Podpěrka

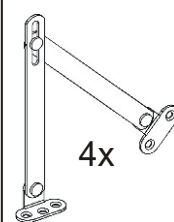


4x

V3,5x16

8x

Závěs dveří



4x

V3,5x16

8x

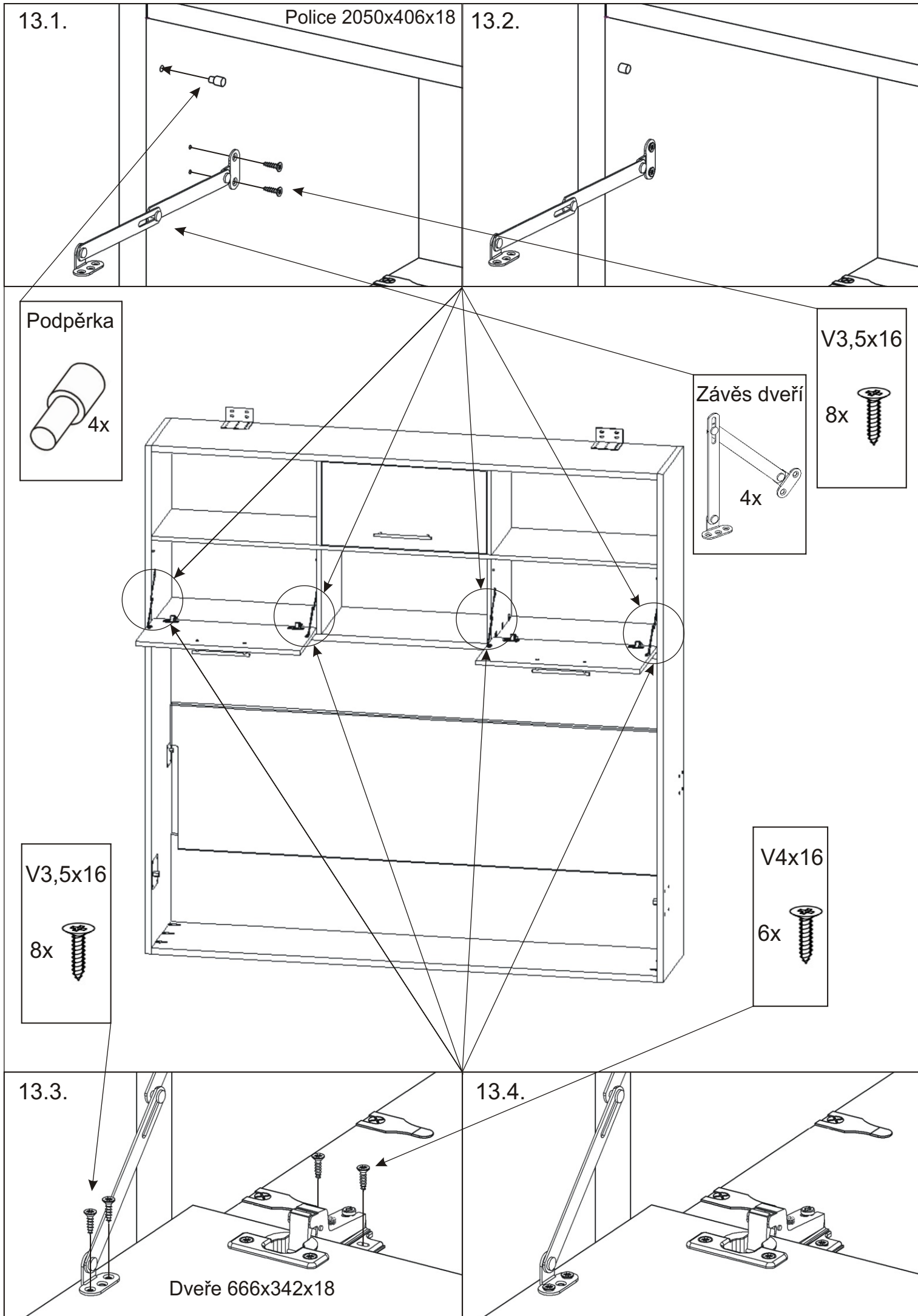
V4x16

6x

13.3.

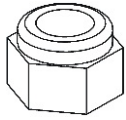
13.4.

Dveře 666x342x18



14.

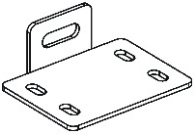
Maticе  
samojistná M4  
12x



Podložka M4  
12x



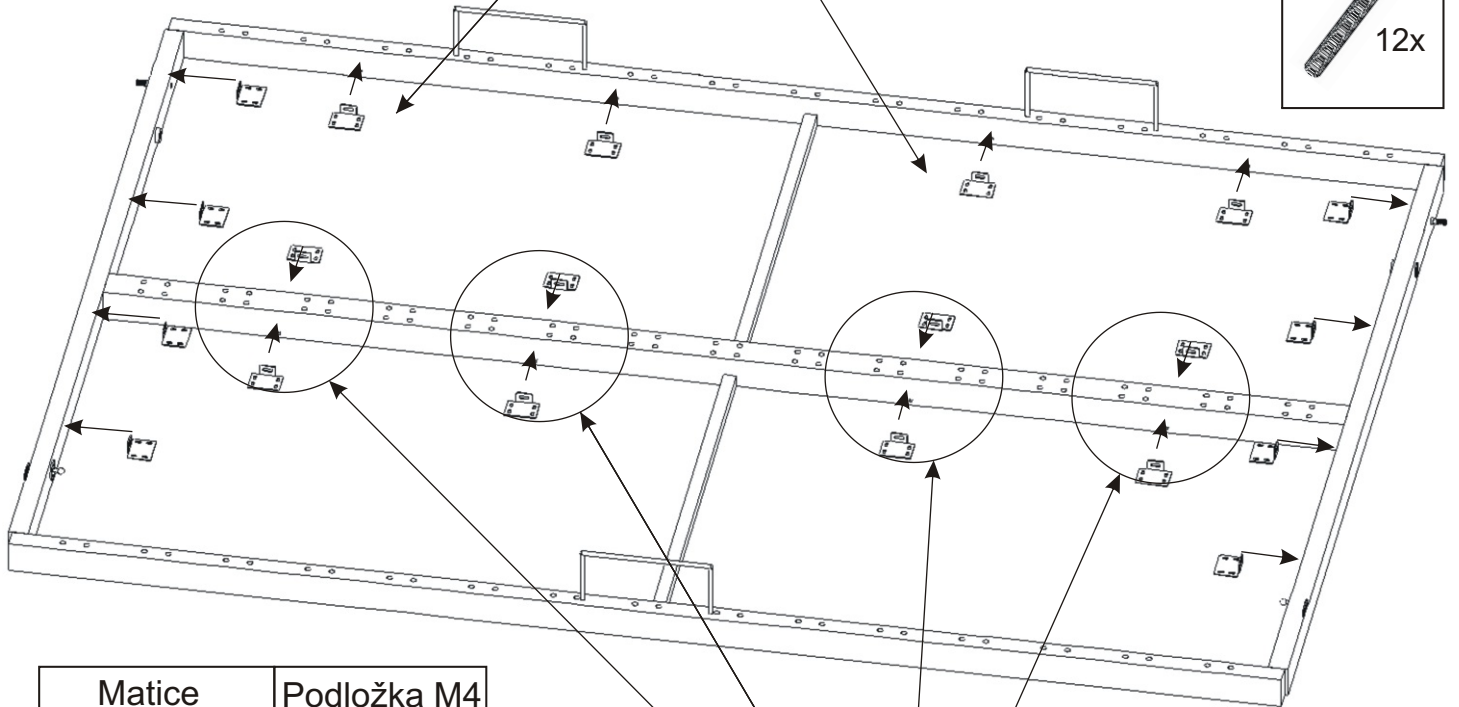
Úchyt dveří  
50x40x20mm  
12x



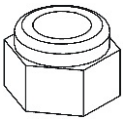
Šroub  
ozdobný  
4x40



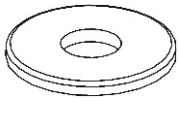
12x



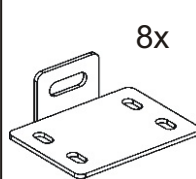
Maticе  
samojistná M4  
4x



Podložka M4  
4x



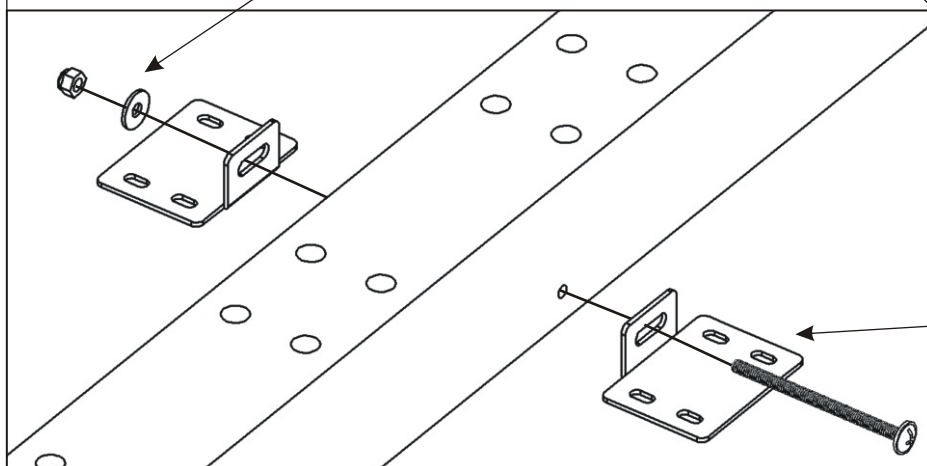
Úchyt dveří  
50x40x20mm  
8x



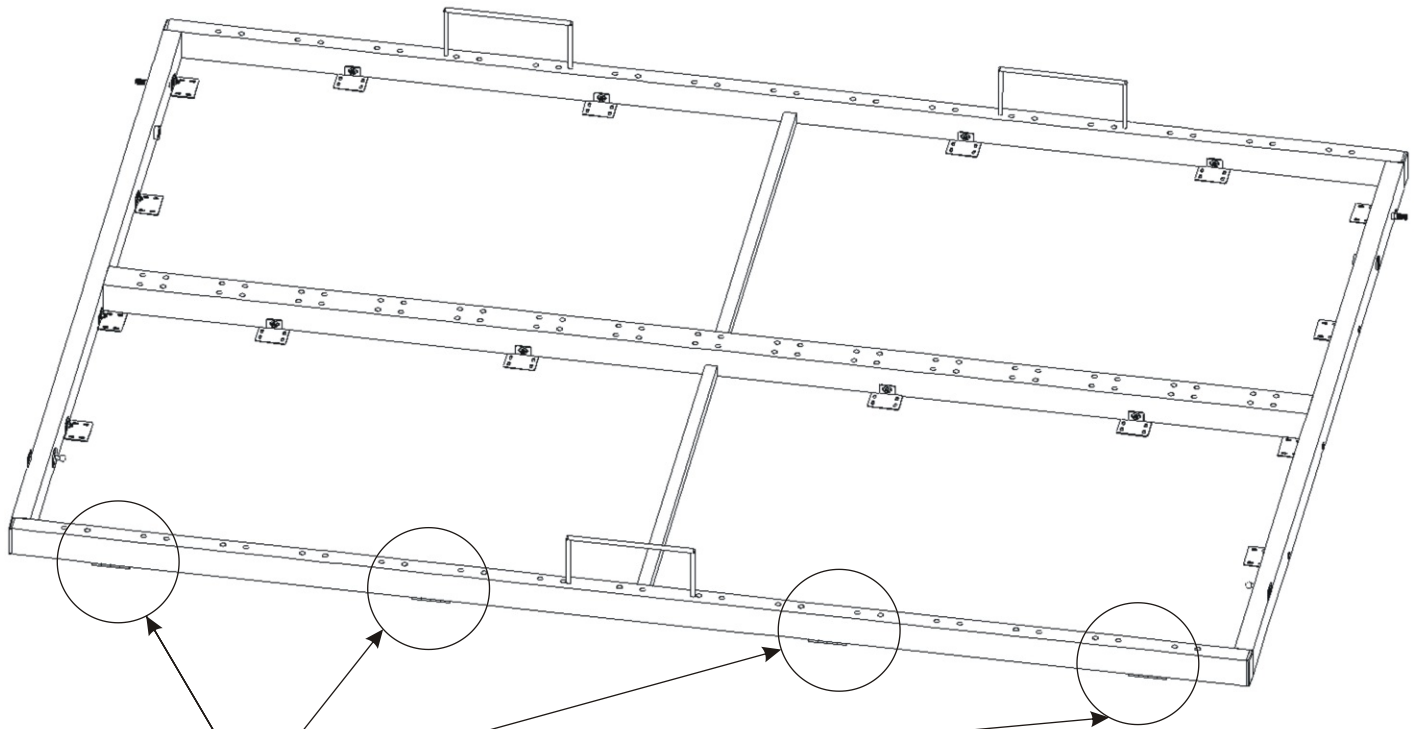
Šroub  
ozdobný  
4x60



4x

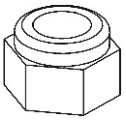


15.



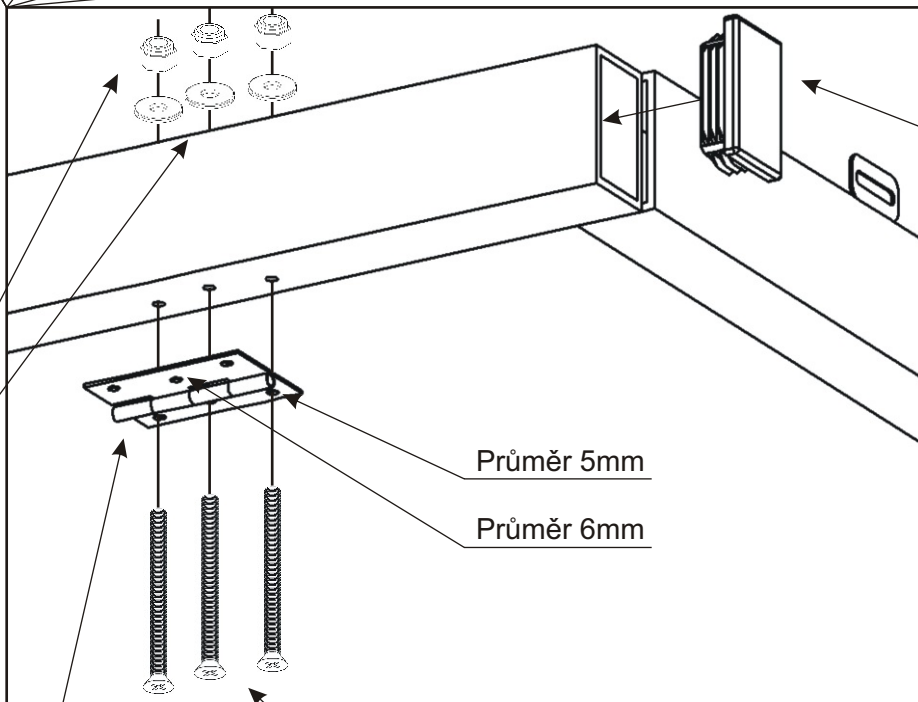
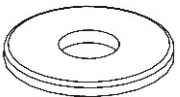
Matice  
samojistná M4

12x



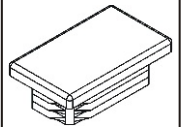
Podložka M4

12x



Koncovka  
50x30

4x

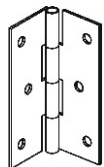


Průměr 5mm

Průměr 6mm

Pant 60mm

4x

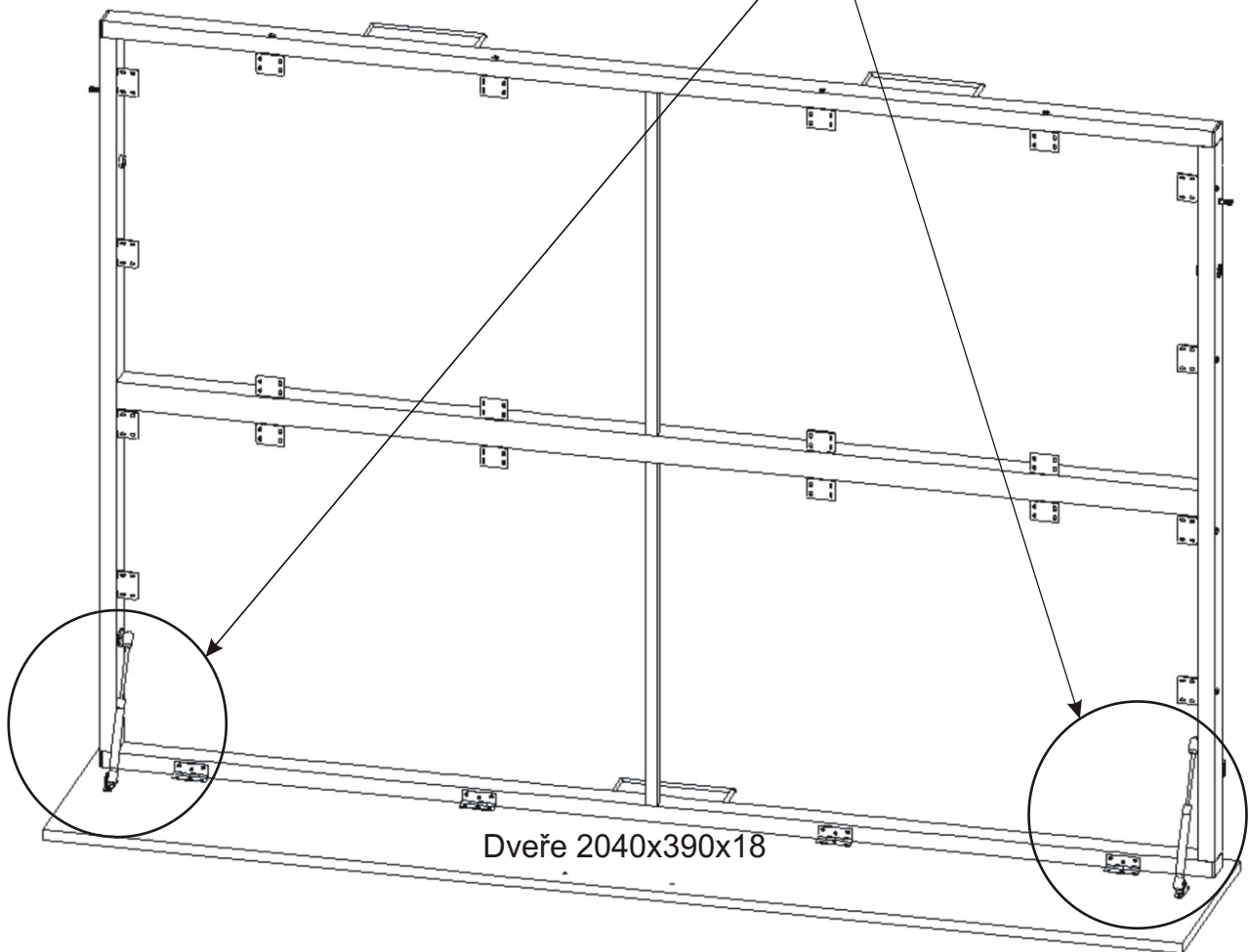
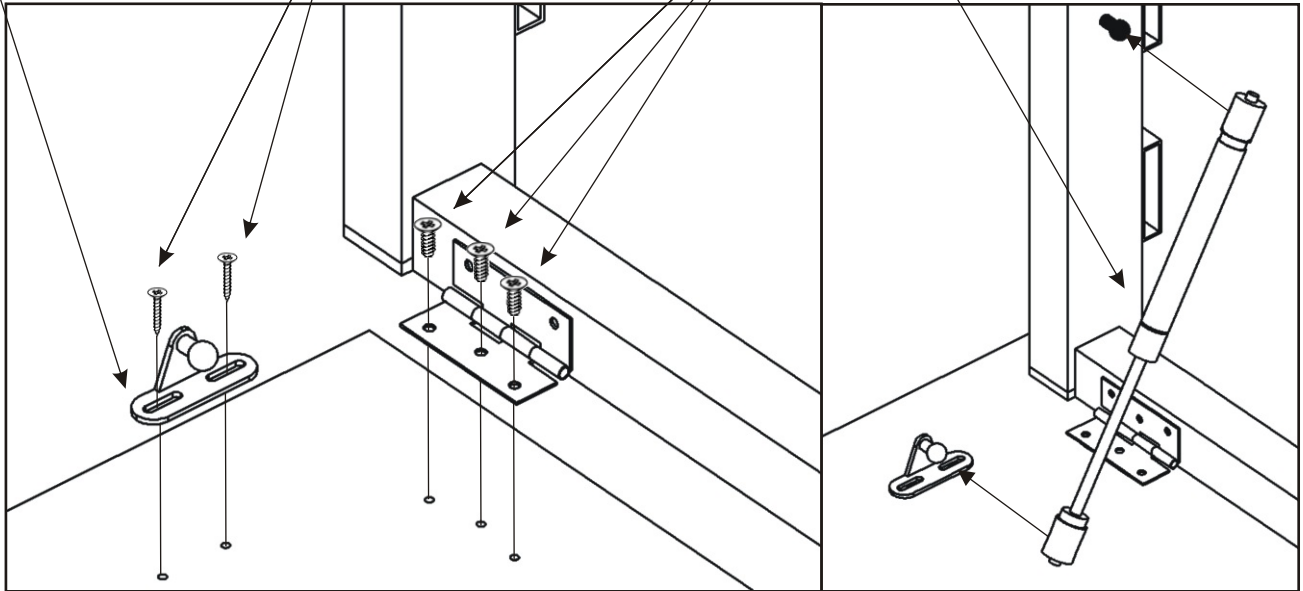
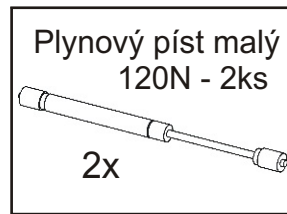
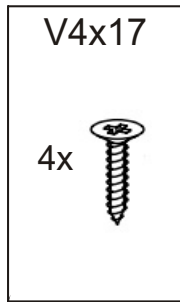
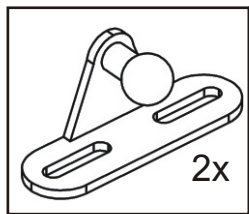


Šroub  
zápustný  
4x60

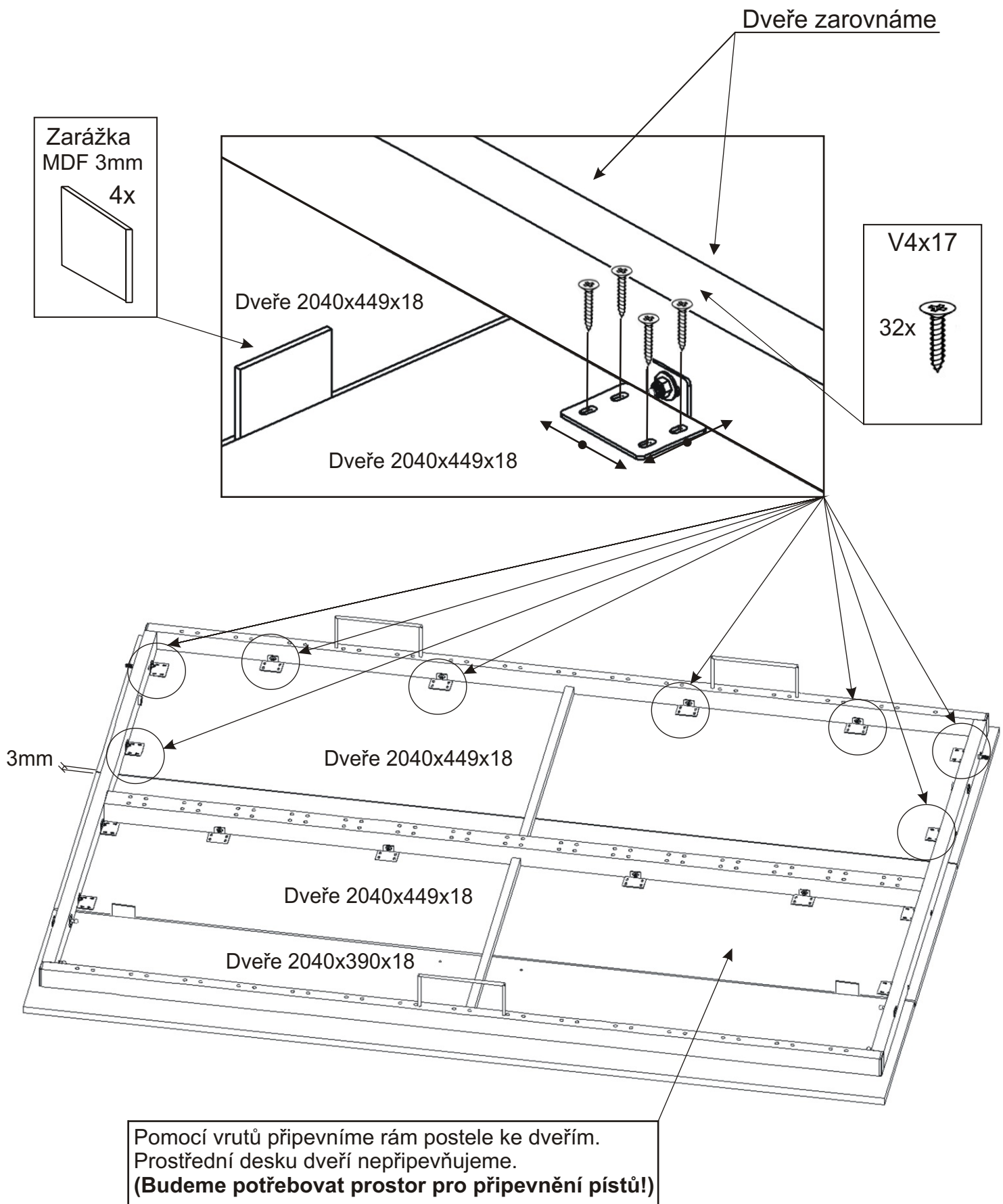
12x



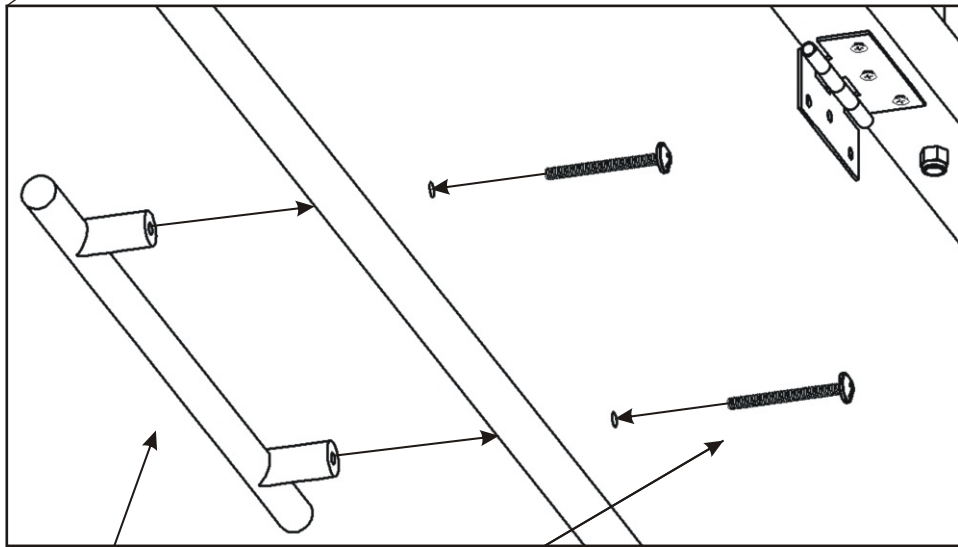
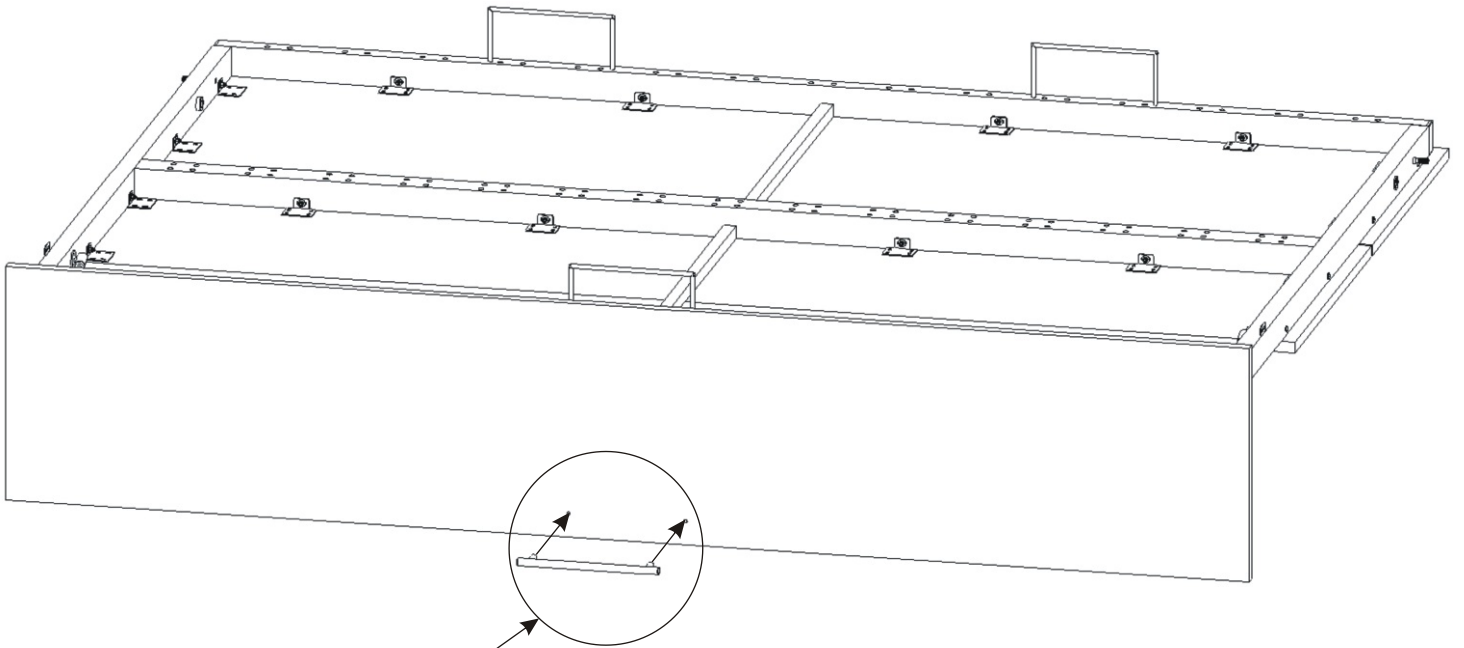
16.

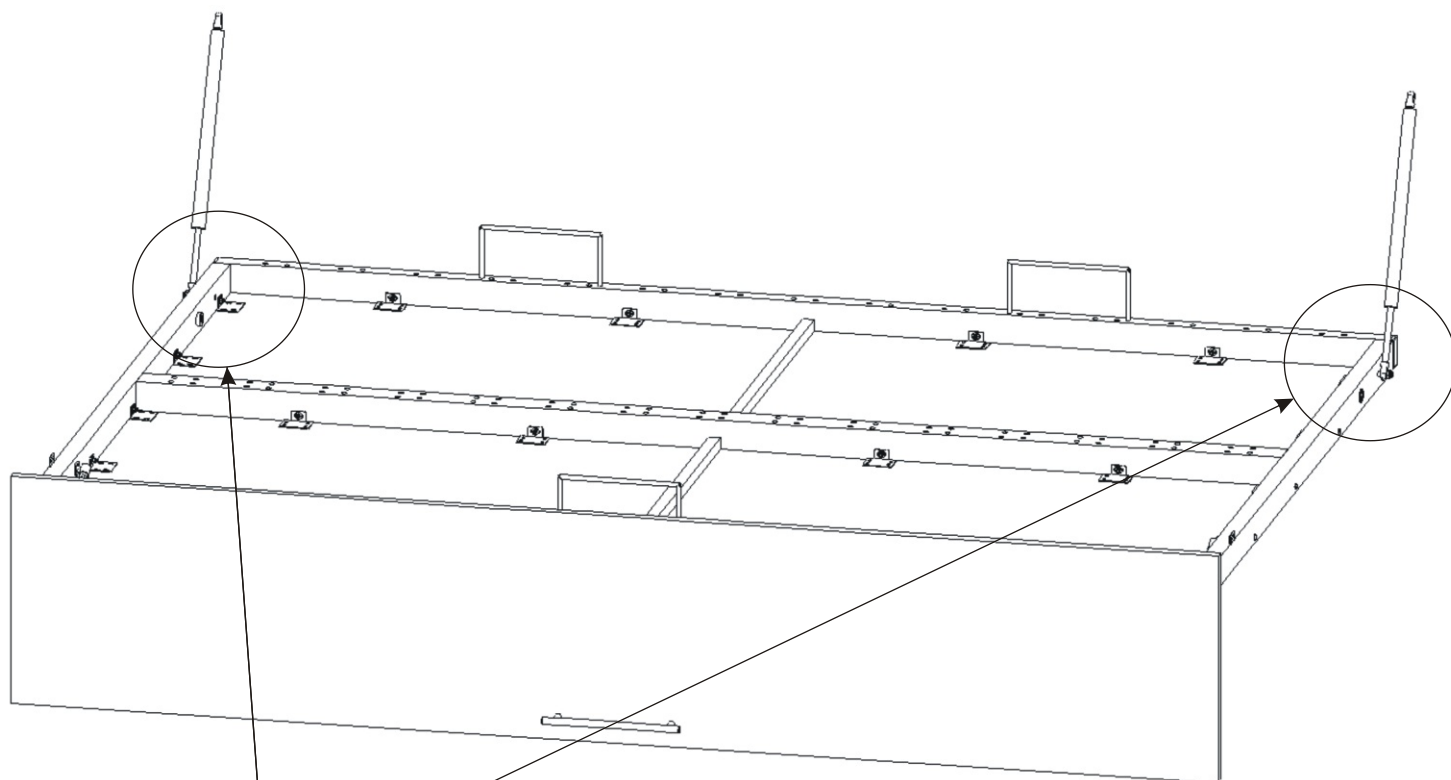


17.



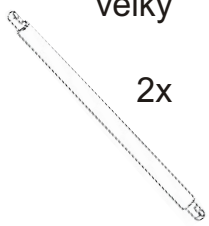
18.





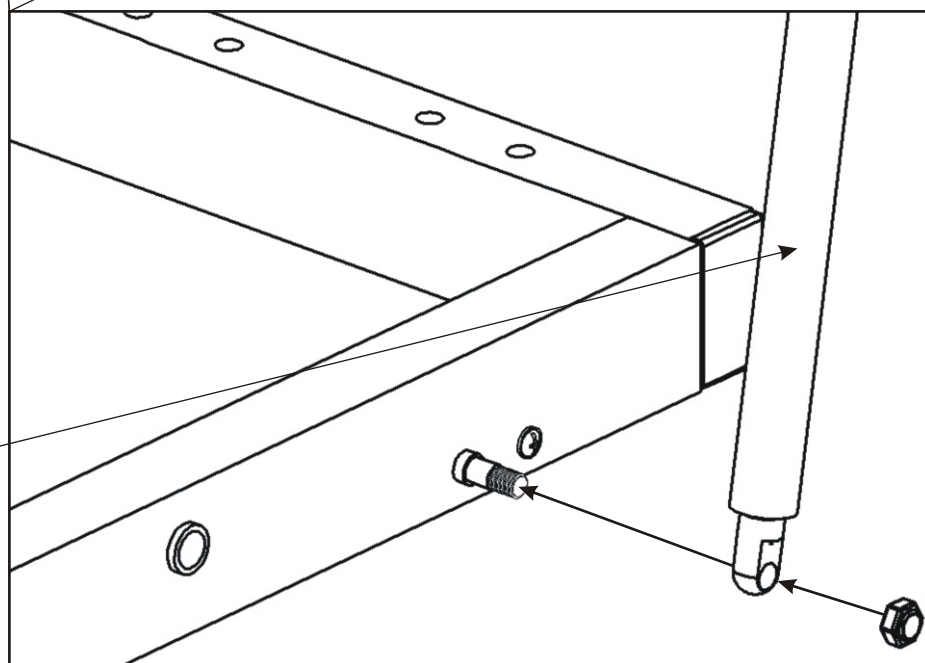
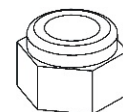
Plynový píst  
velký

2x



Matice  
Samojistná  
M8

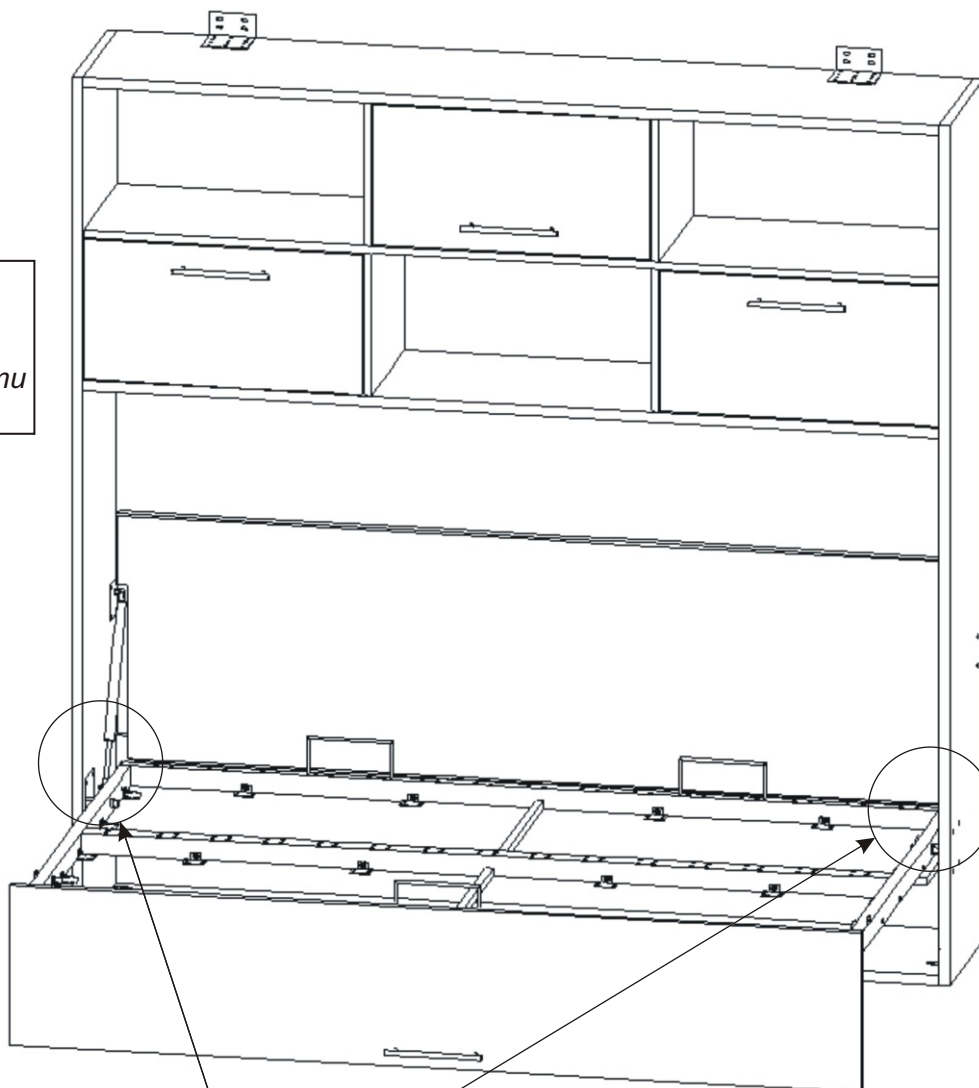
2x



**K rámu připevníme velký píst a zajistíme maticí,  
matici úplně nedotahujeme píst se má volně pohybovat.  
Jinak hrozí nenávratné poškození pístu!!!**

20.

- 1) Ve dvou lidech přisuneme rám postele do korpusu.
- 2) Pomocí šroubu M12x70 a podložky přišroubujeme rám postele ke spodnímu plechu na korpusu postele.



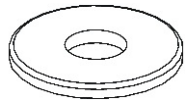
M12x70

2x

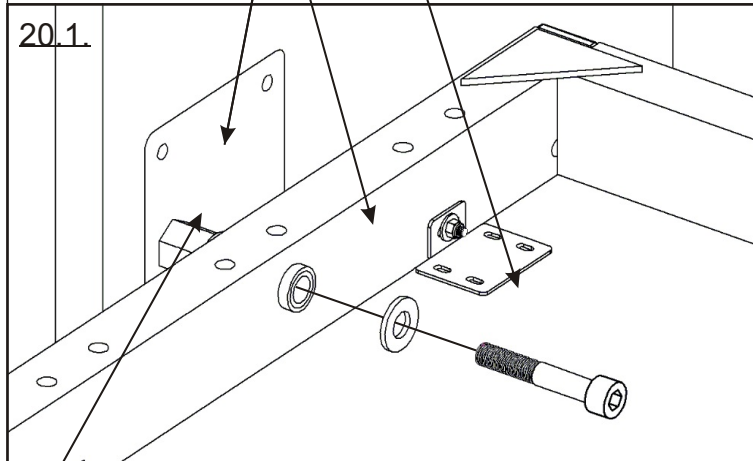


Podložka M13

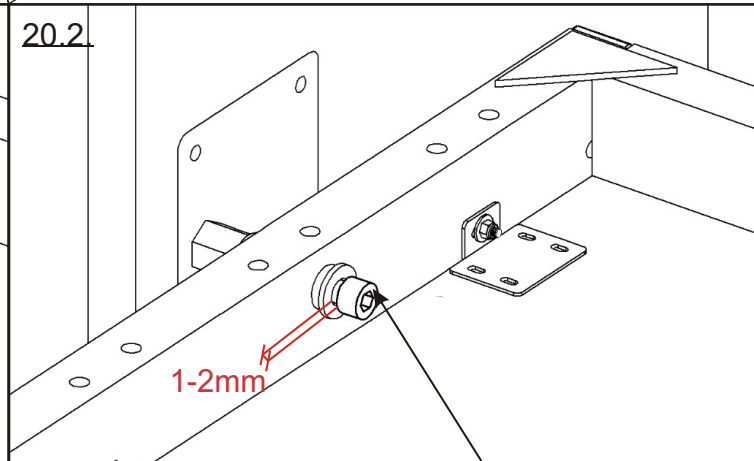
4x



20.1.



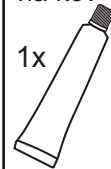
20.2.



1-2mm

Lepidlo  
na kov

1x



**Do usazovacího plechu v boku postele nakapeme trochu lepidla a okamžitě došroubujeme šroub M12x70. V případě pozdější demontáže postele šroub půjde povolit s větší silou.**

**Je rovněž potřeba jednou za čas zkontrolovat, jestli se šroub neuvolňuje!!!**

**Šroub M12x70 nedotahujeme zcela, necháme mezi hlavou šroubu a podložkou mezeru cca 1-2mm. Jinak hrozí nenávratné poškození rámu!!!**

21.

Písty se upevňují při zavřených dveřích.  
Nesmí být připevněna horní dorazová lišta  
2050x70x25mm.

Poloha pro nasazení pístů  
na mechaniku v korpusu (horní čepy).

- 1) Dveře vyklopíme do vodorovné polohy  
a celou pohyblivou část zatlačíme dovnitř.
- 2) Nyní volně nasadíme písty do horních čepů.

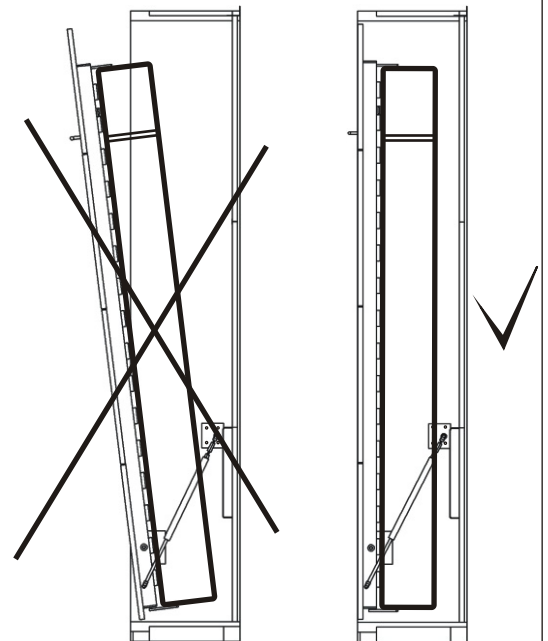
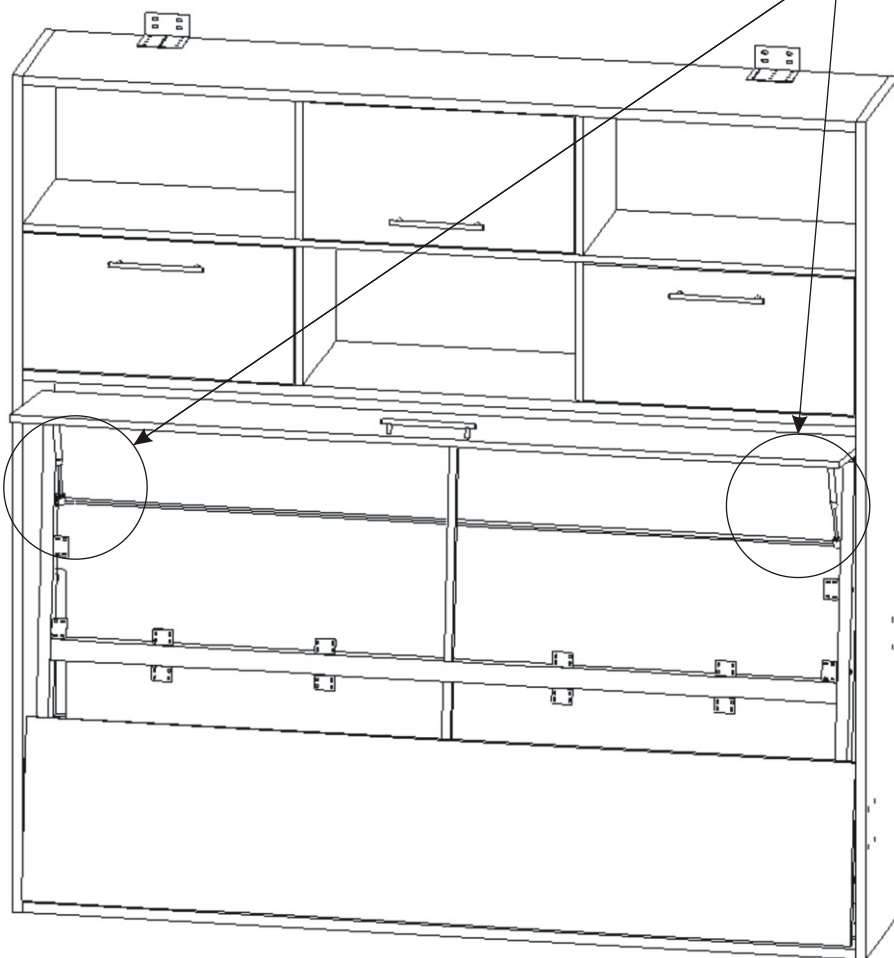
Šroub nedotahujeme zcela,  
musíme nechat vůli kvůli protáčení.  
Jinak hrozí nenávratné poškození pístu!!!

M8x25



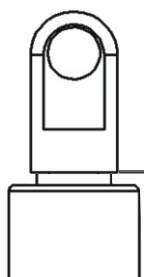
21.1.

21.2.



Ⓐ

Ⓑ



0mm



2mm

#### Nastavení rozteče pístů:

Při montáži výklopné postele použijeme písty, které jsou nastaveny jako na obrázku A. Pokud dveře spolu s matrací nedovírají, nastavíme rozteč pístu lehkým rozevřením o cca 1 až 2mm.

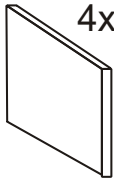
Maximální rozevření je 2mm !!!

Pokud nastavíte větší rozteč, NEVRATNĚ poškodíte písty.  
Na toto poškození se nevztahuje reklamacce.

22.

Dveře zarovnáme

Zarážka  
MDF 3mm  
4x



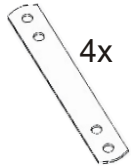
Dveře  
2040x449x18

V3,5x16

16x

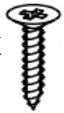


Závěs  
skříněk  
4x



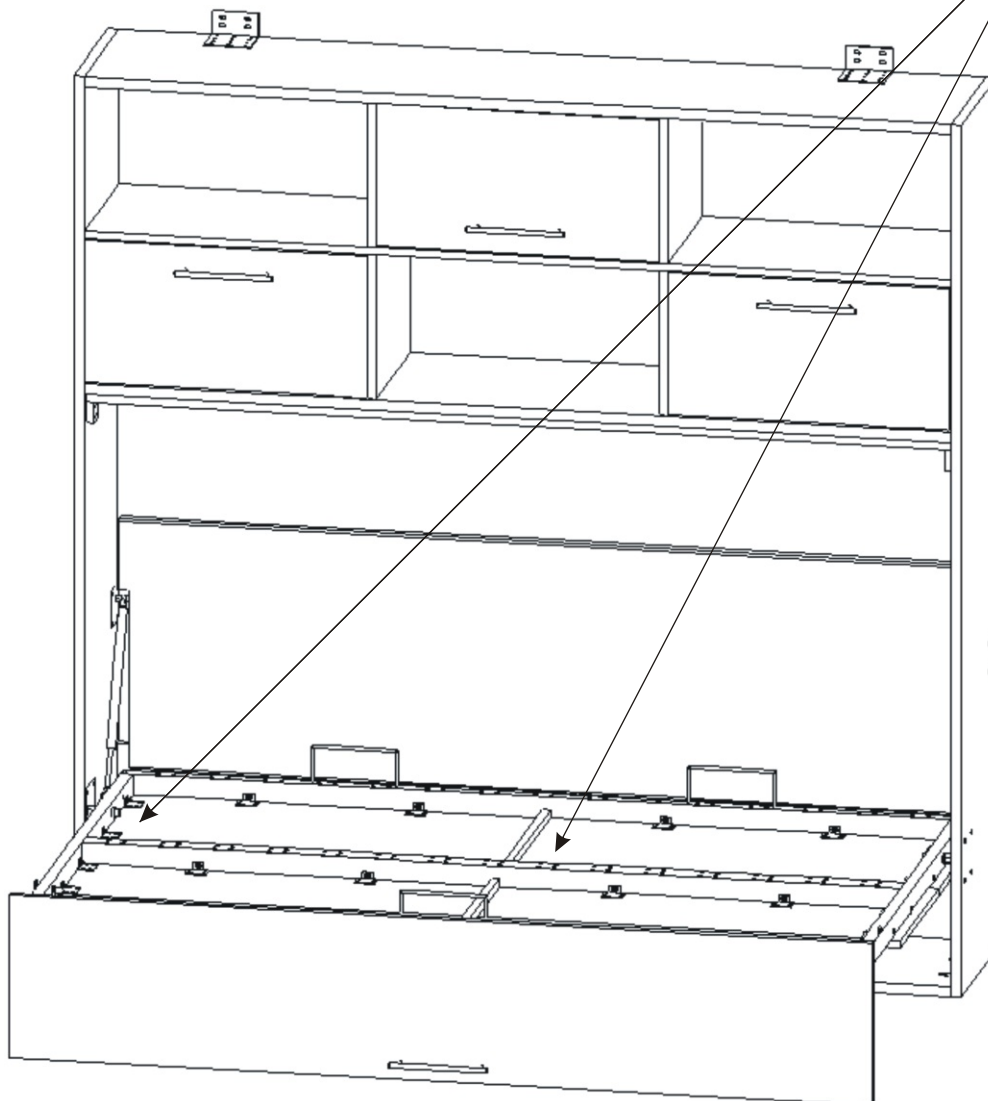
V4x17

48x

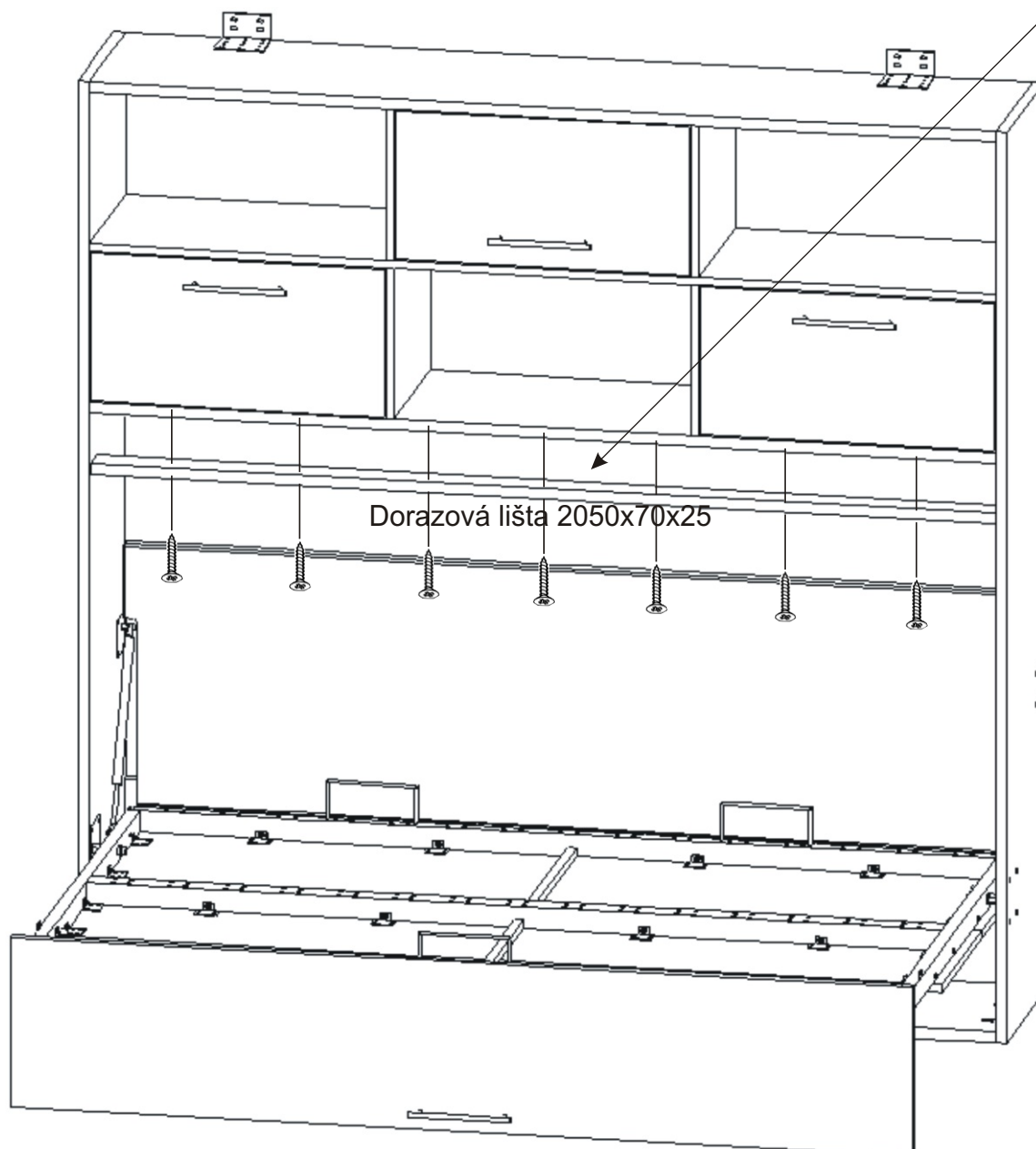
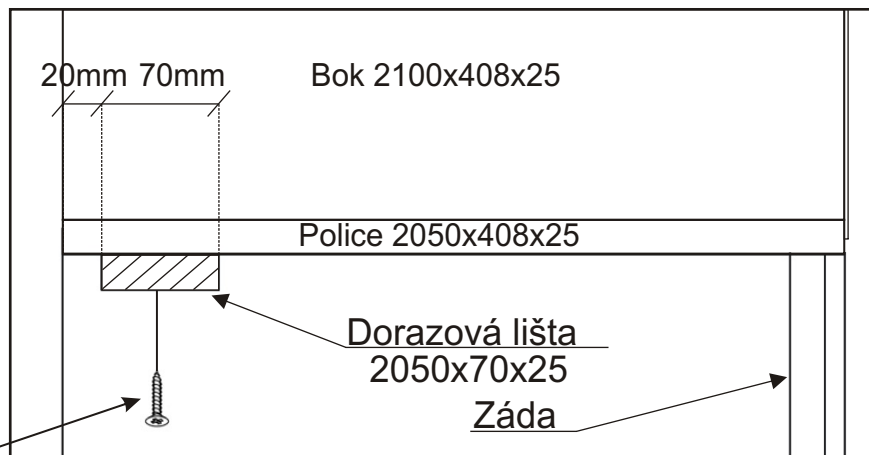
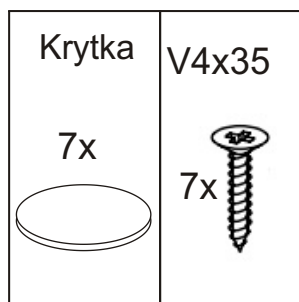


Dveře  
2040x449x18

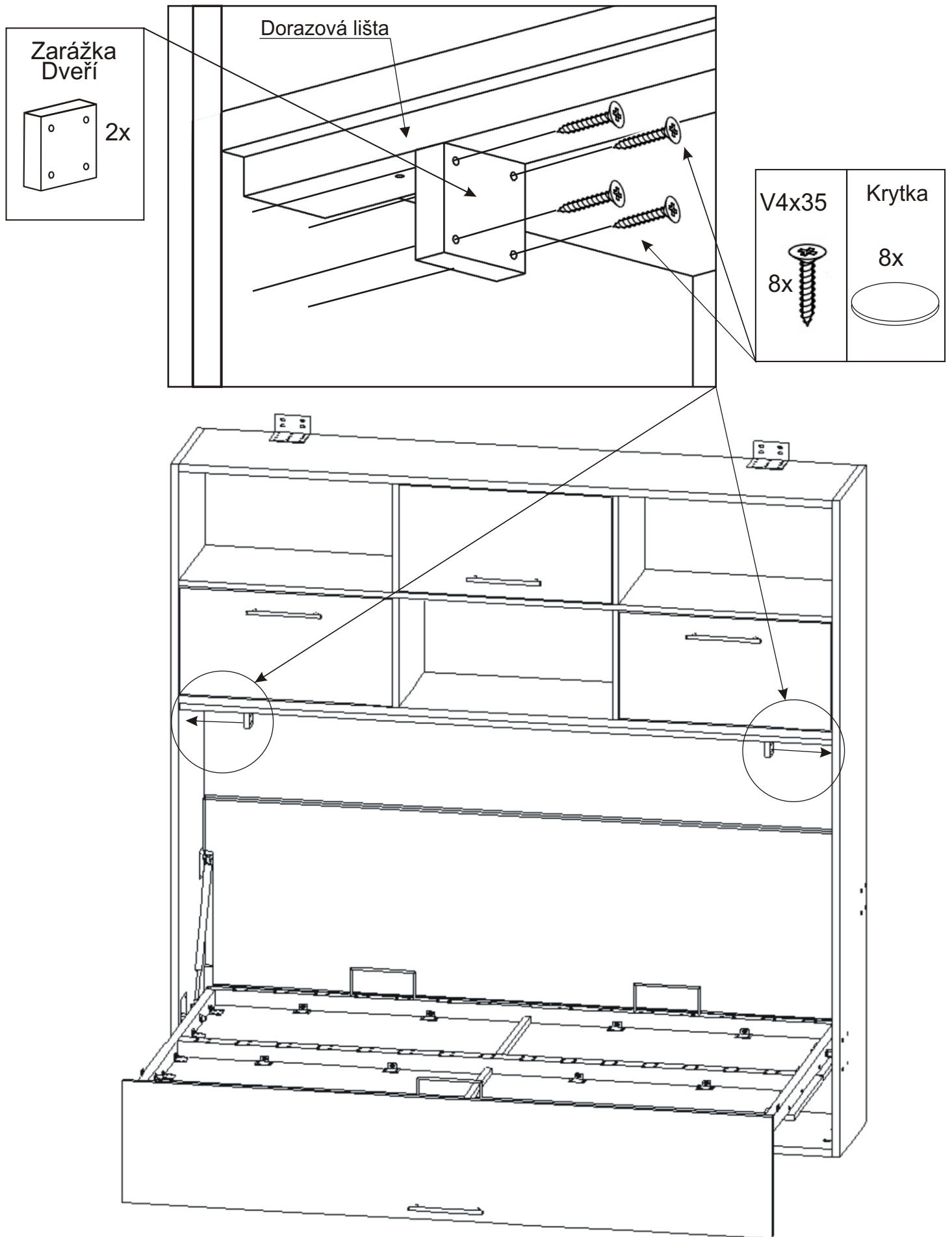
Pomocí vrutů připevníme rám postele k prostředním dveřím.



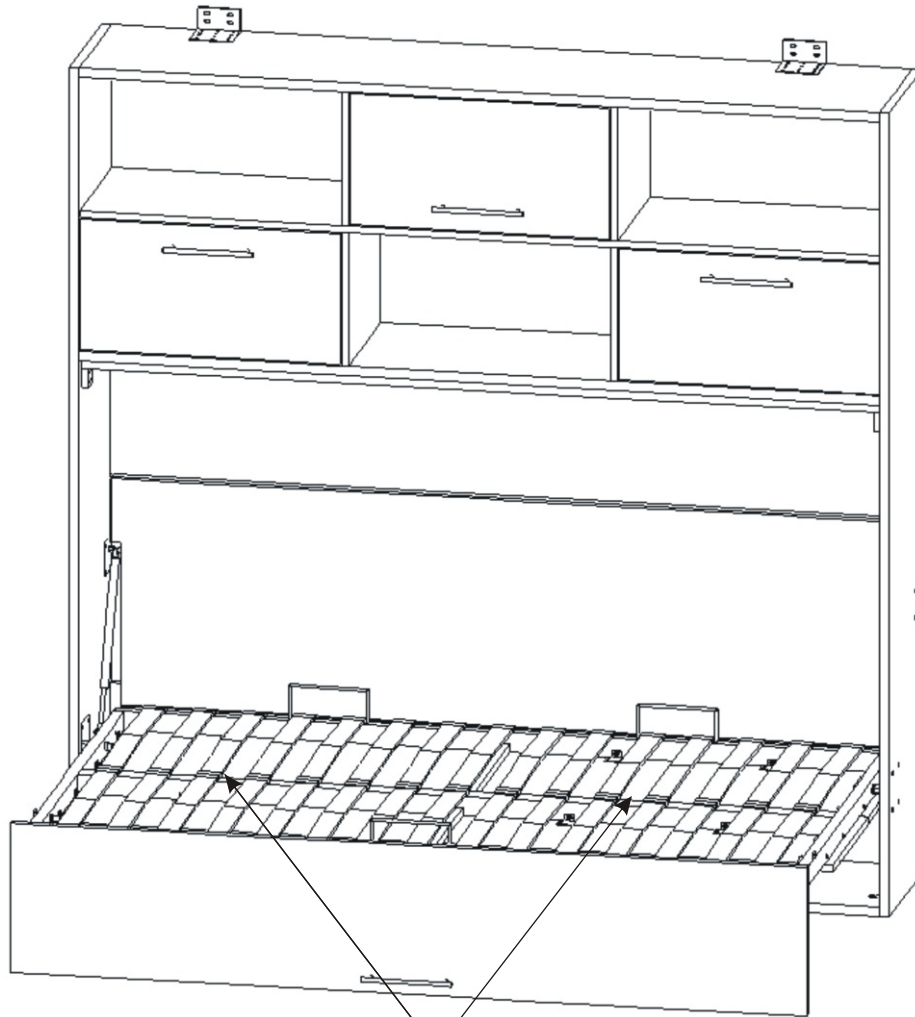
Pomocí vrtů připevníme dorazovou lištu 20mm od přední hrany.  
Lištu připevníme až po nasazení rámu a pístů.



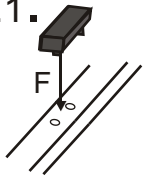
Na bok korpusu postele přšroubujeme pod dorazovou lištu zarážku dveří.



## 25. Nasazení lamel



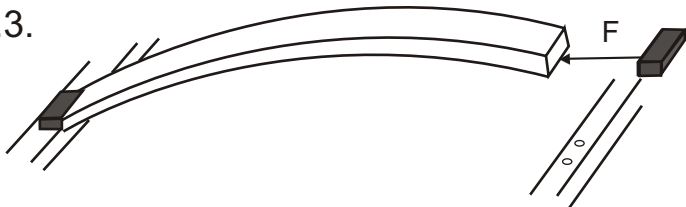
25.1.



25.2.



25.3.



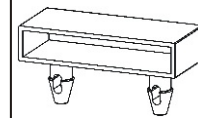
25.4.



25.5.

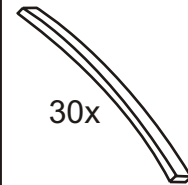


Držák lamel



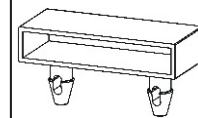
30x

Lamely  
585mm



30x

Držák lamel



30x

