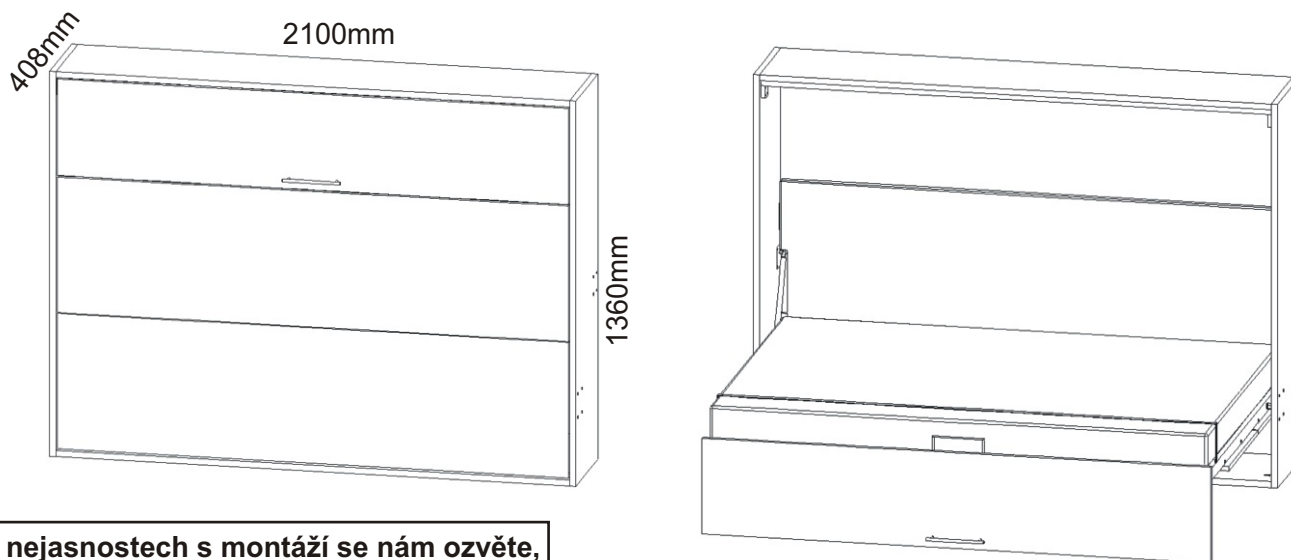
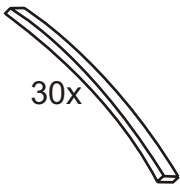
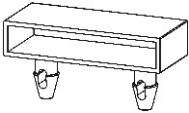

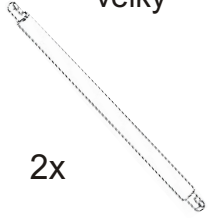


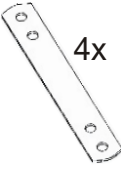

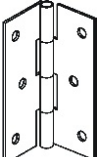




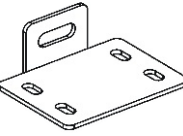
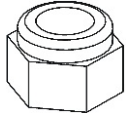
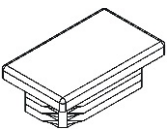


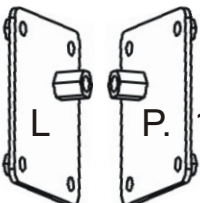
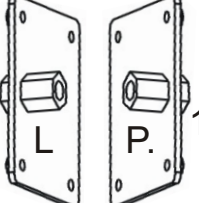
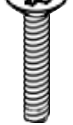
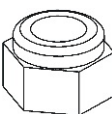
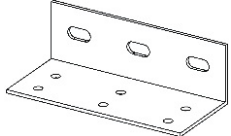
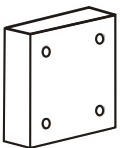

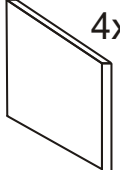
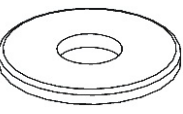











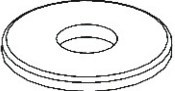


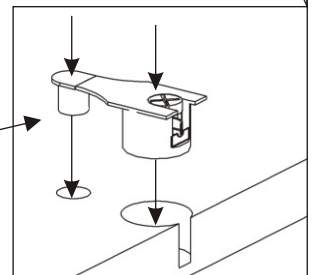
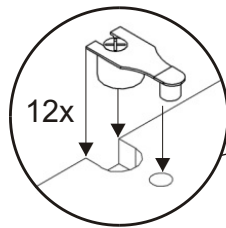
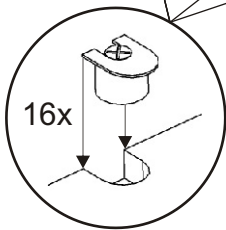
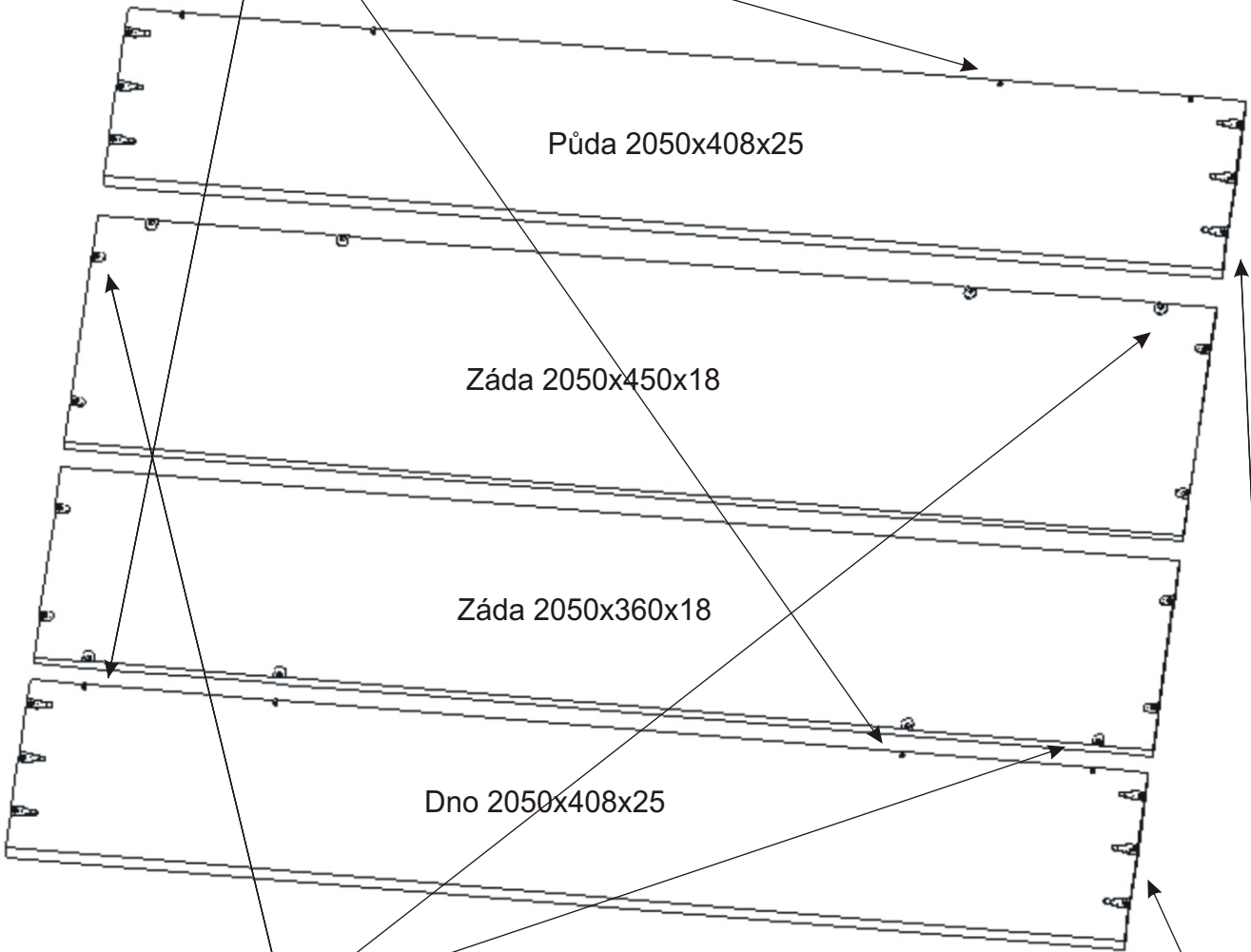
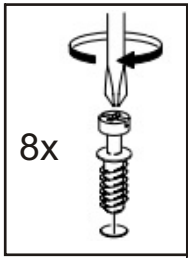
# VS 1056P 120



Při nejasnostech s montáží se nám ozvěte, předáme vám našeho technika.

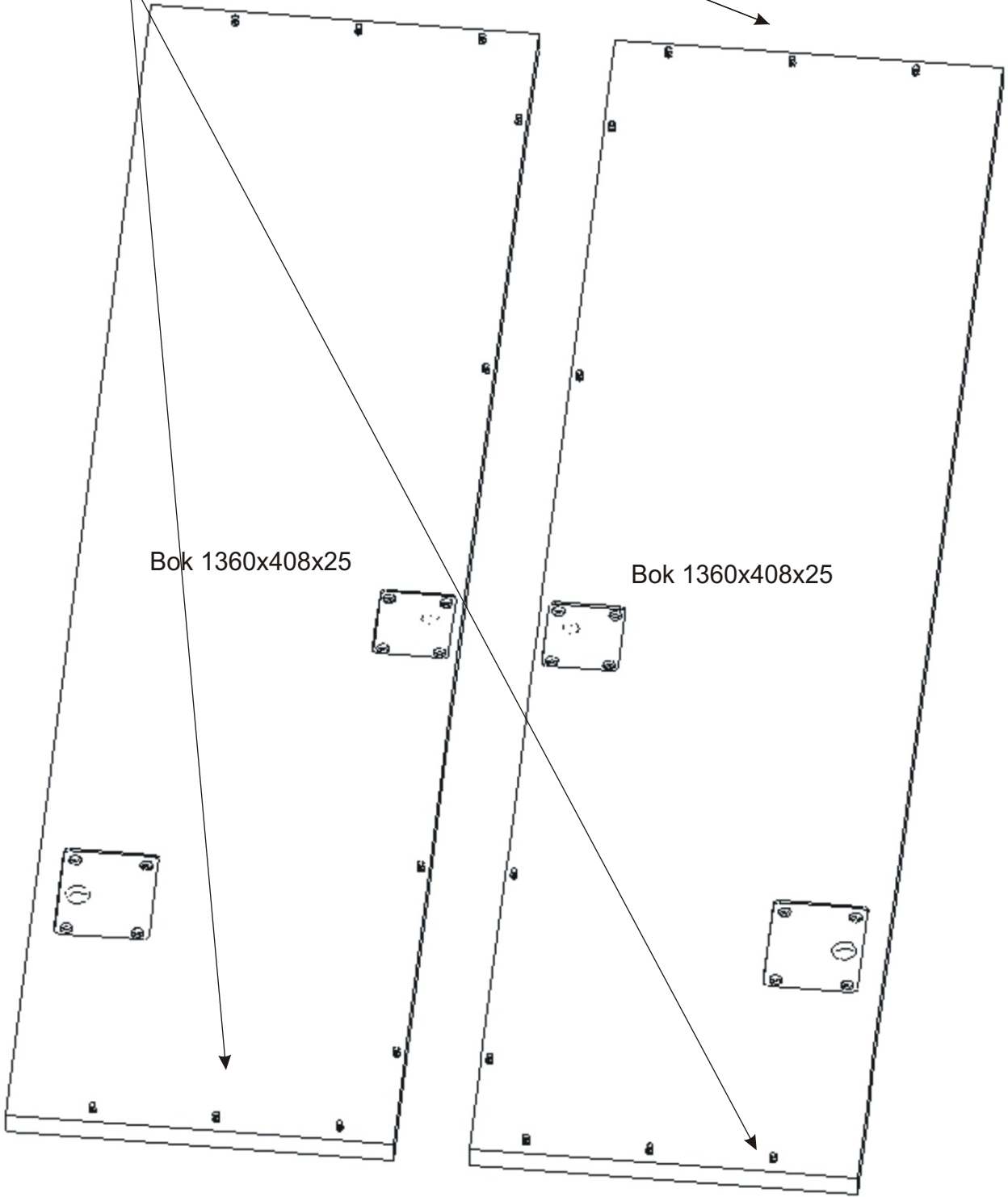
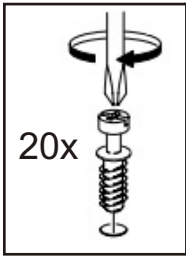
<b>Lamely 120-585mm</b>  30x	<b>Držák lamel</b>  60x	<b>Plynový píst malý 120N - 2ks</b> 	<b>Plynový píst velký</b>  2x	<b>Krytka</b>  31x	<b>Krytka tmavě šedá</b>  4x	<b>Závěs skříňěk</b>  4x	<b>Lepidlo na kov</b>  1x	
<b>Pant 60mm</b>  4x	<b>Eurošroub zapuštěná hlava</b>  12x	<b>Šroub ozdobný 4x40</b>  12x	<b>Šroub ozdobný 4x60</b>  4x	<b>Šroub zápusťný 4x60</b>  12x	<b>Úchyt dveří 50x40x20mm</b>  20x	<b>Matice samojistná M4</b>  28x	<b>Koncovka 50x30</b>  4x	
<b>Spojovací excentr Velký + šroubky</b>  12x 12x	<b>Spojovací excentr malý + šroubky</b>  16x 16x	<b>Usazovací plech Malý 80x90</b>  1x L 1x P.	<b>Usazovací plech velká 100x120</b>  1x L 1x P.	<b>M 6x25 zápusťný</b>  16x	<b>Matice Samojistná M8</b>  2x			
<b>Úhelník 107x40x35</b>  2x	<b>Zarážka Dveří</b>  2x	<b>Popruh</b>  1x	<b>Zarážka MDF 3mm</b>  4x	<b>Podložka M13</b>  4x	<b>V4x16</b>  6x	<b>V4x35</b>  15x	<b>V4x30</b>  4x	
<b>Úchytka 192mm</b>  1x	<b>Hmoždinka Ø12</b>  6x	<b>M8x25</b>  2x	<b>M12x70</b>  2x	<b>V4x17</b>  84x	<b>V3,5x16</b>  16x	<b>V4x20</b>  12x	<b>V6x70</b>  6x	<b>Podložka M4</b>  28x

1.

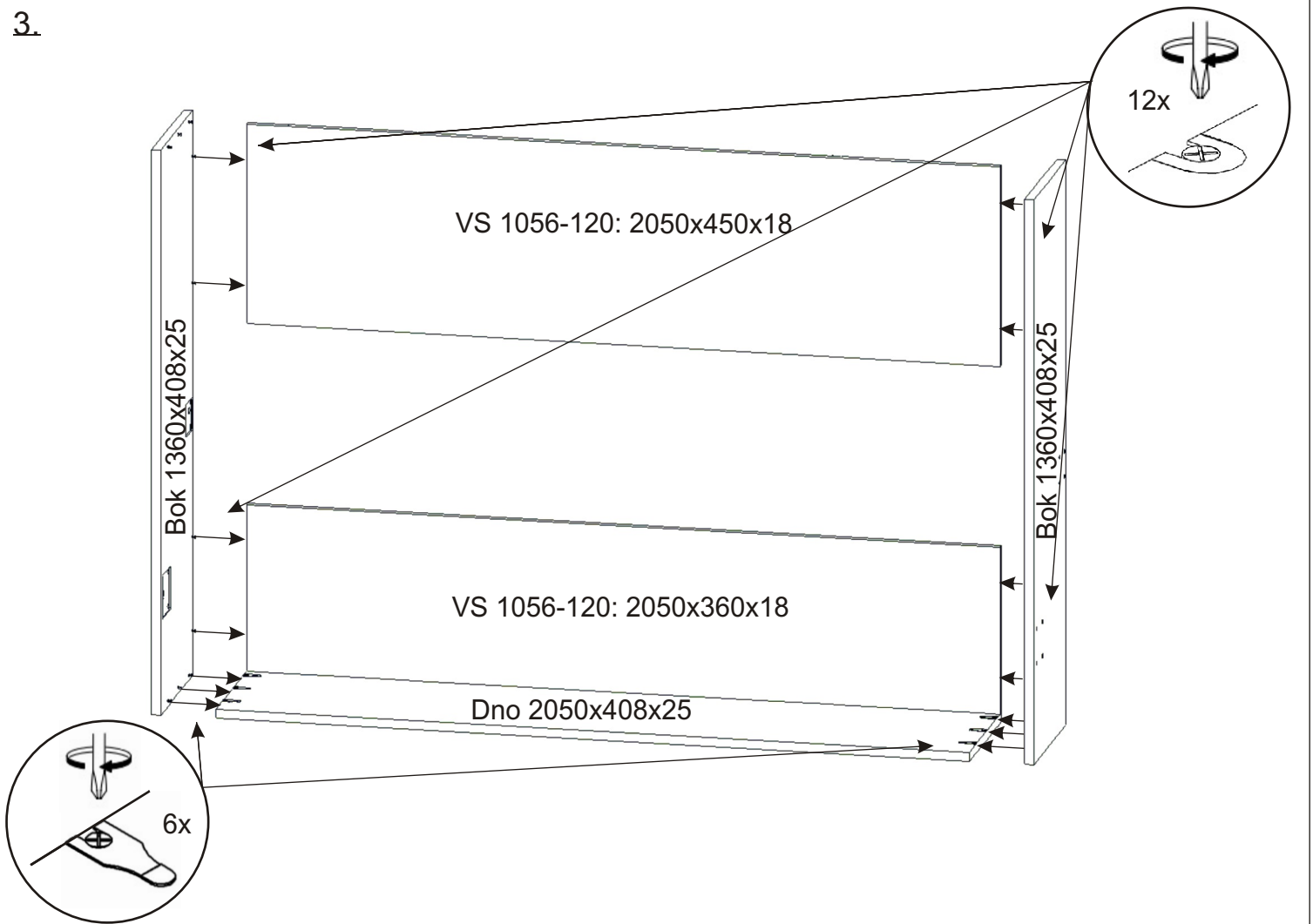


Excentry je důležité naklepávat souběžně (*ideálně gumovým kladívkem*) na jednu i druhou stranu, aby nedošlo k vylomení.

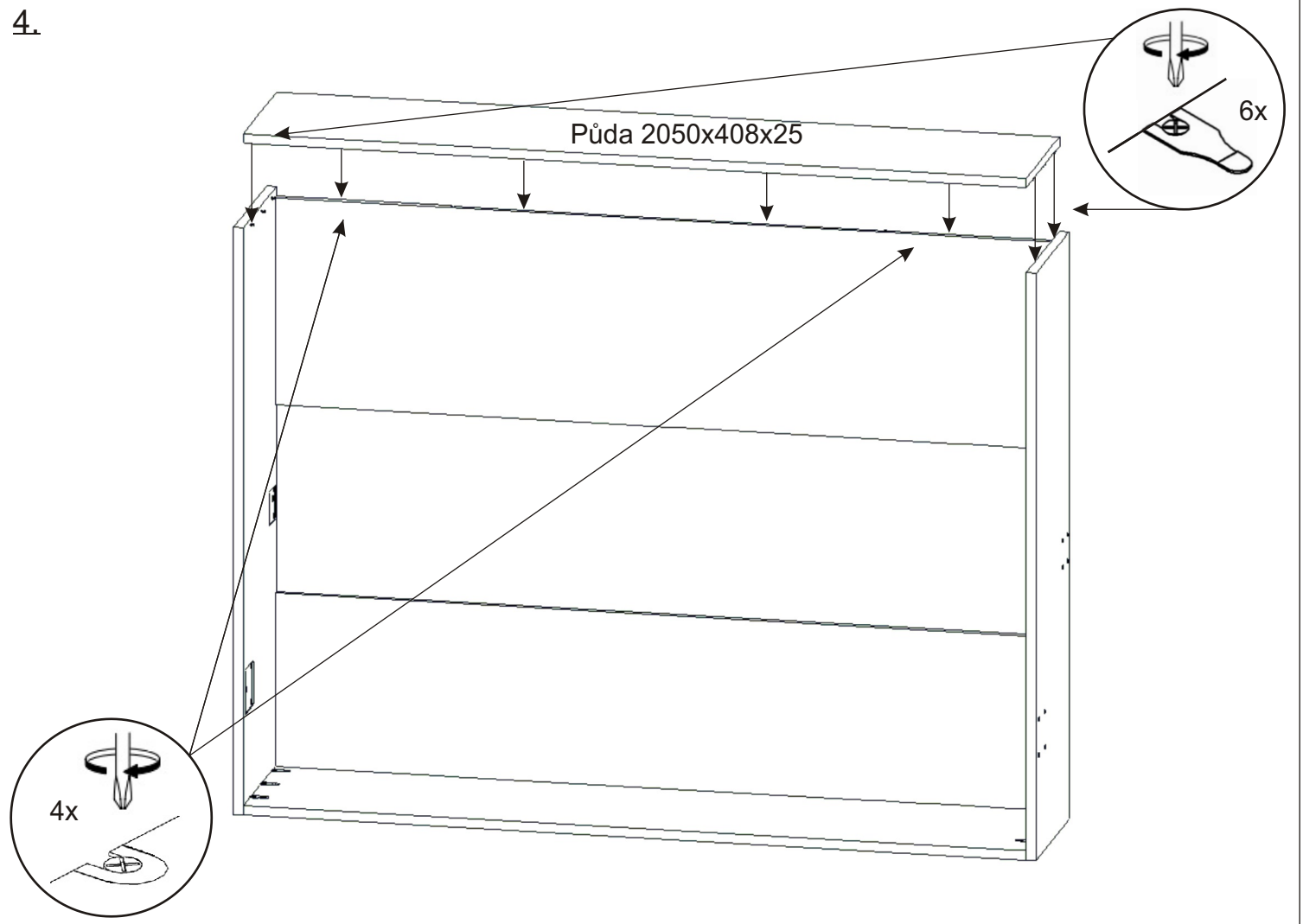
2.



3.



4.



5.

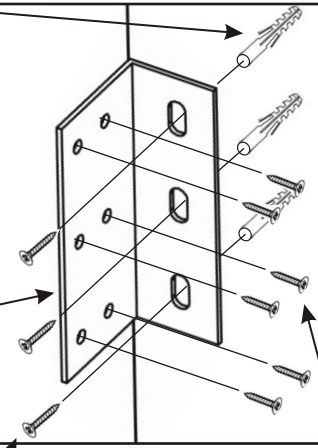
**Výklopná postel musí být před nasazením kovového roštu upevněna ke zdi!  
Jinak hrozí pád při otevírání!!!**

Úhelník  
107x40x35

2x

Hmoždinka  
Ø12

6x

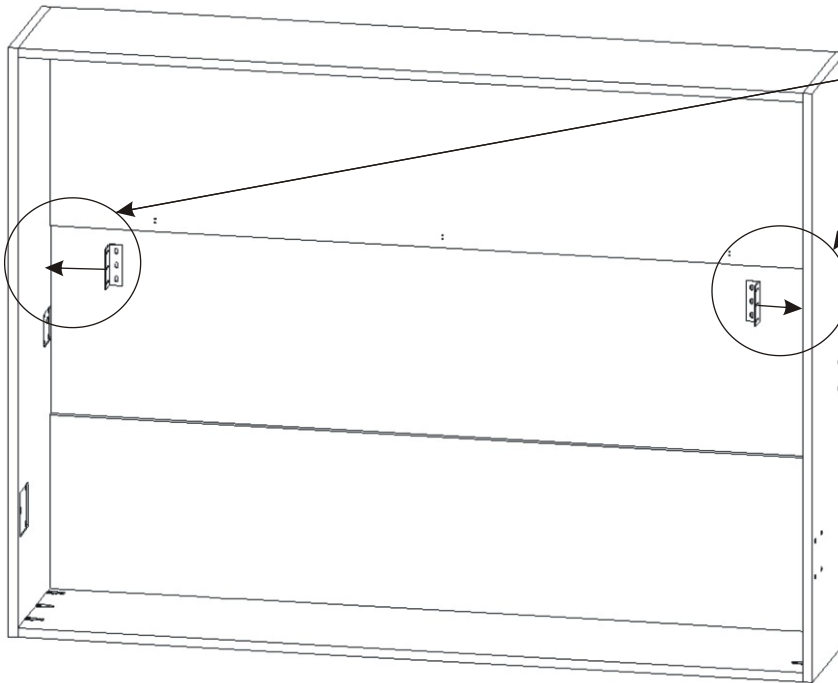


V4x20

12x

V6x70

6x



**Počet a typ hmoždinek je nutno určit podle typu stěny.  
Viz ukázka upevnění výklopné postele ke zdi.**

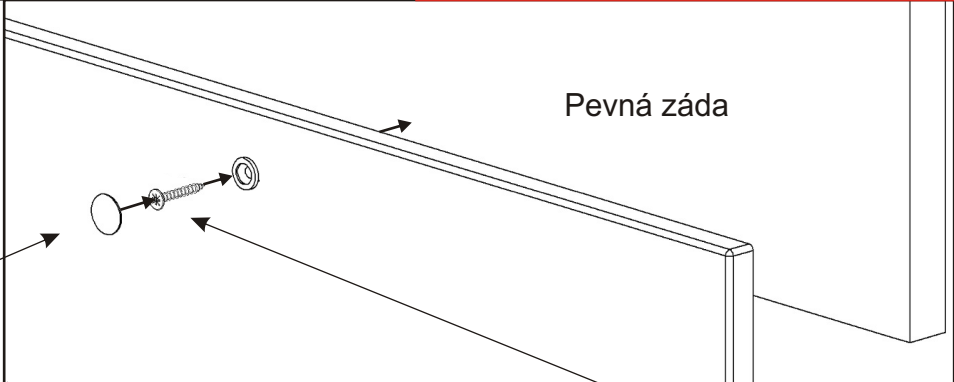
6.

Krytka  
tmavě šedá

4x



Pevná záda



V4x30

4x



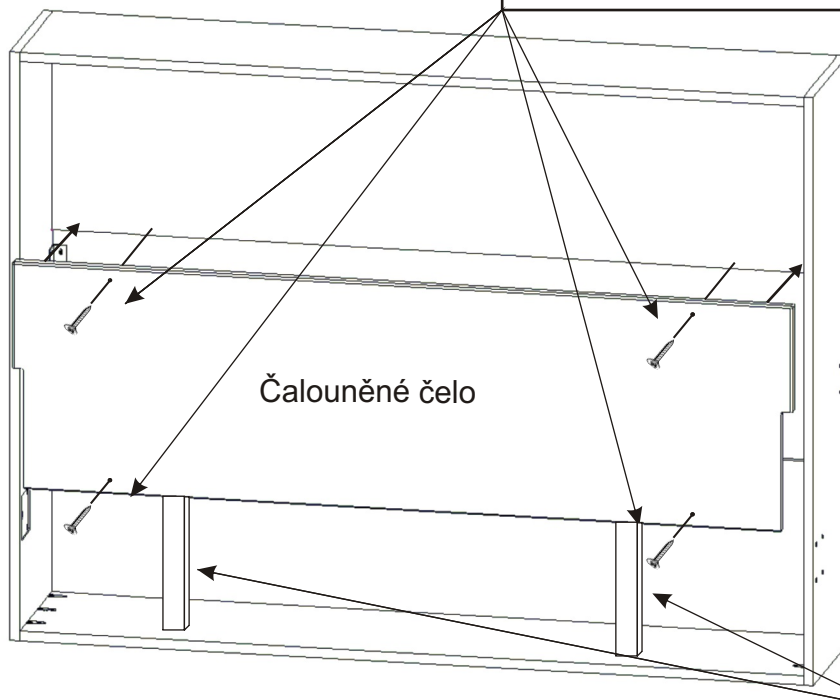
Opěrná deska  
300x70x18

2x

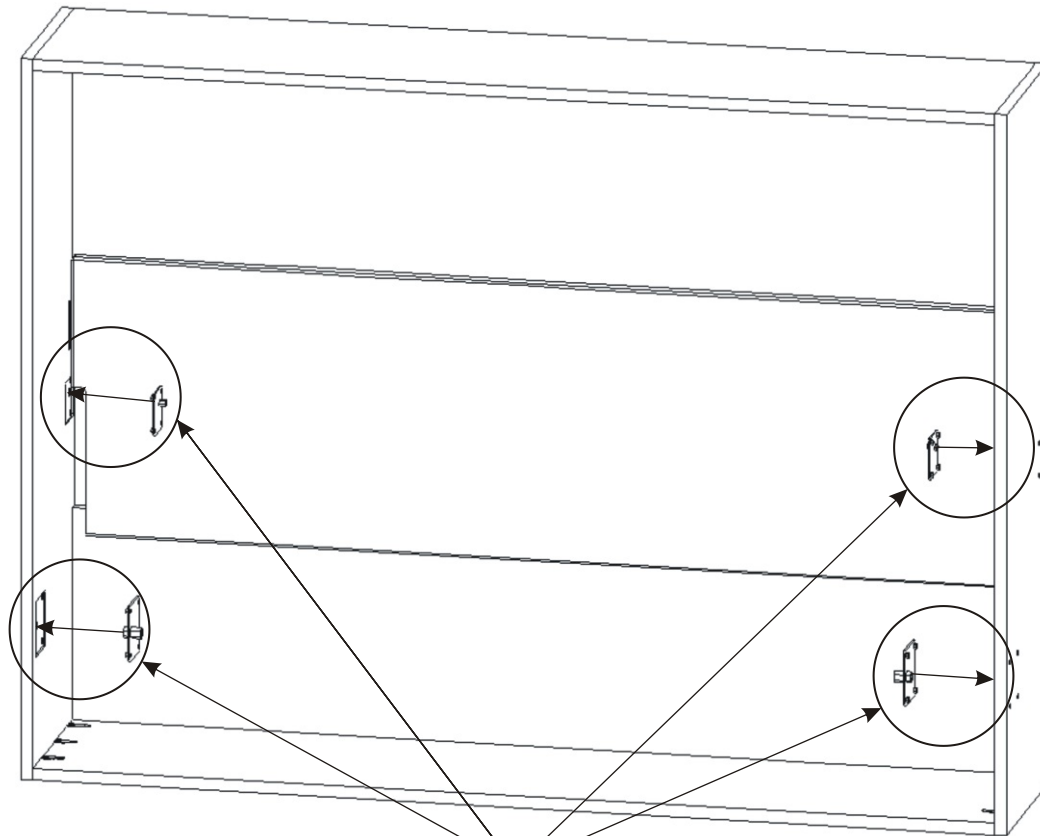


Čalouněné čelo

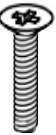
1) Na výšku vložíme dvě pomocné desky pro připevnění čela.  
2) Čalouněné čelo položíme na opěrné desky  
3) Čelo připevníme vruty k záďům postele.



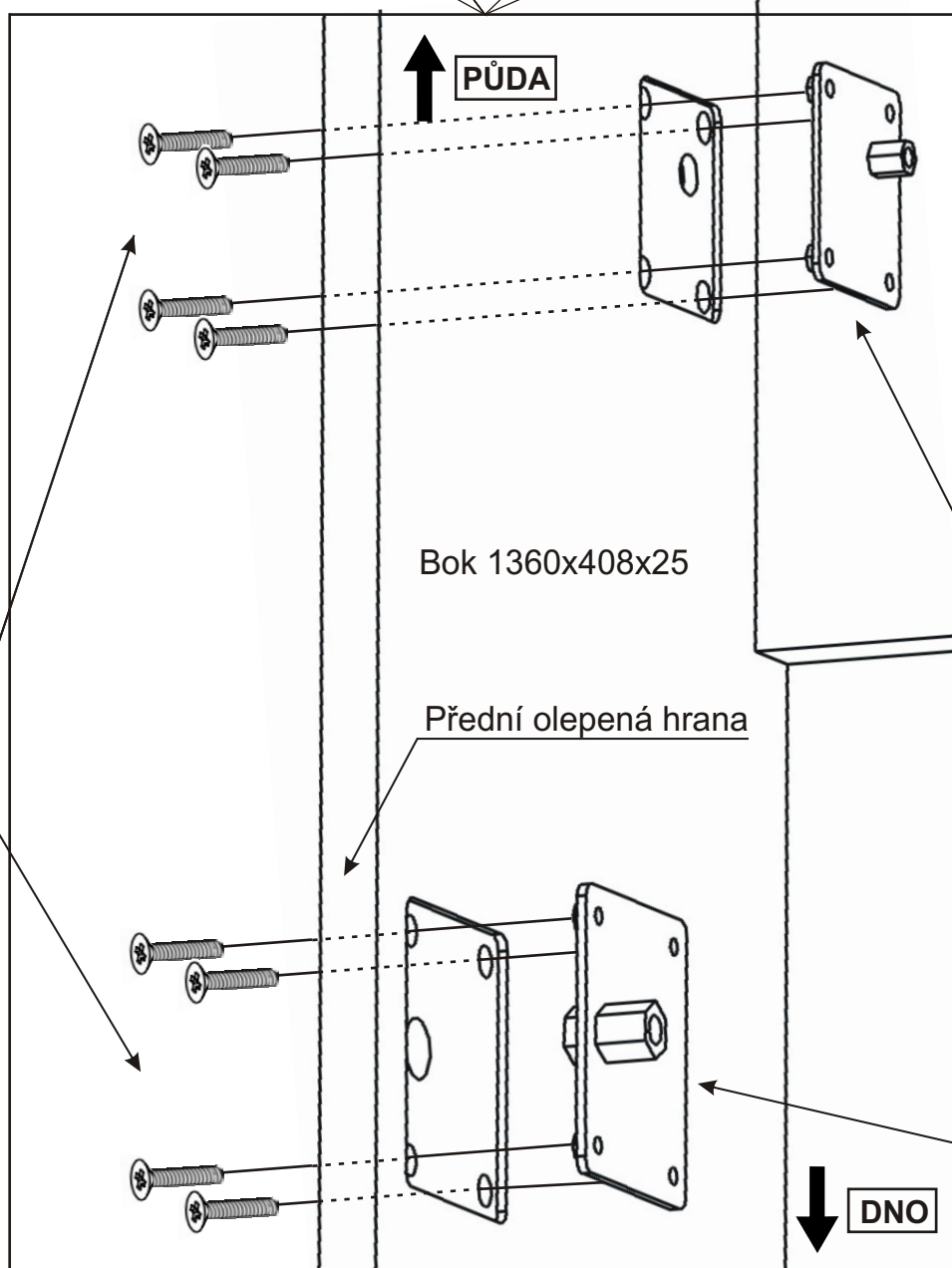
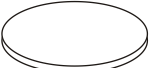
7.



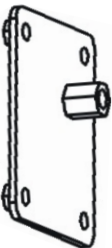
M 6x25  
zápustný  
16x



Krytka  
16x

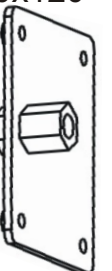


Usazovací  
plech malý  
80x90



2x

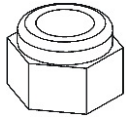
Usazovací  
plech velký  
100x120



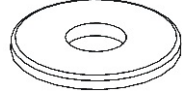
2x

8.

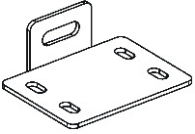
Maticе  
samojistná M4  
12x



Podložka M4  
12x



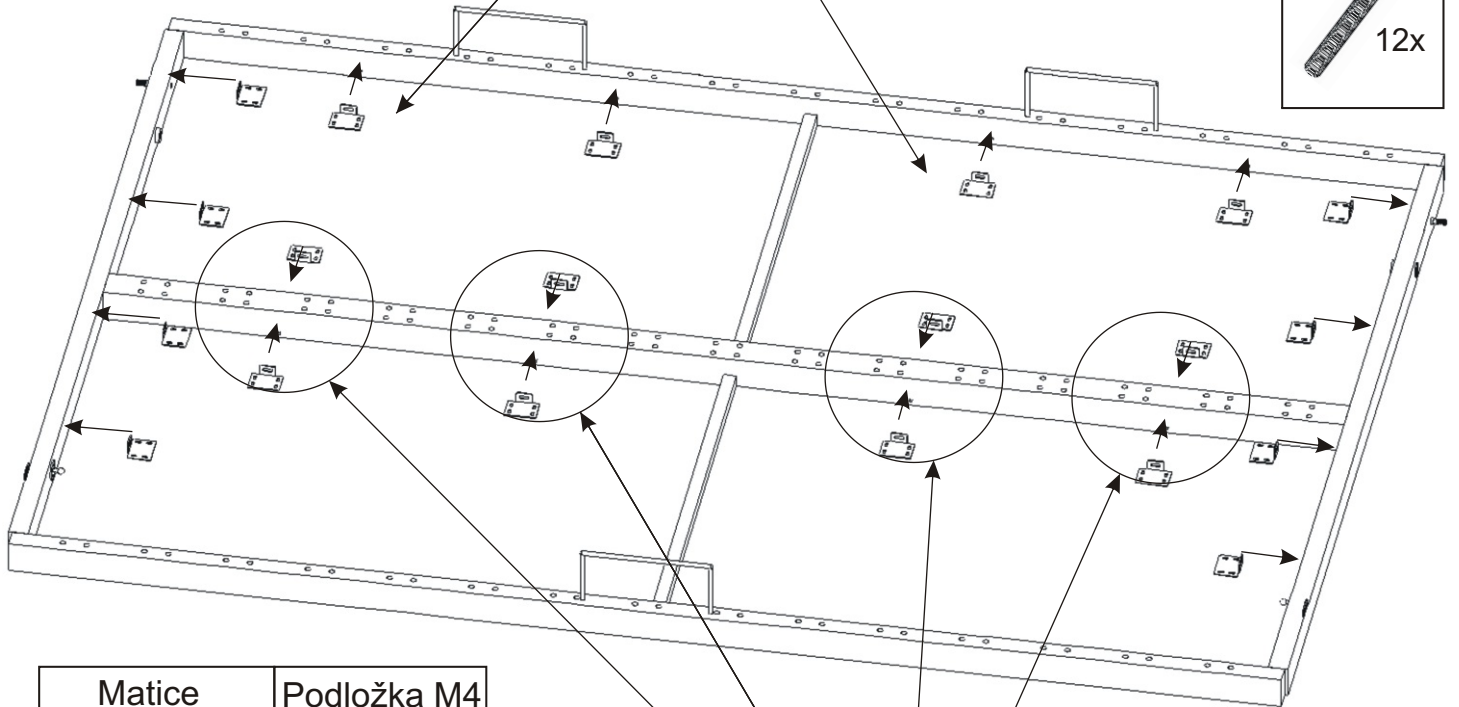
Úchyt dveří  
50x40x20mm  
12x



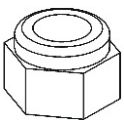
Šroub  
ozdobný  
4x40



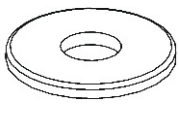
12x



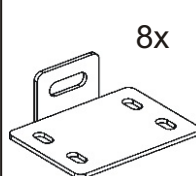
Maticе  
samojistná M4  
4x



Podložka M4  
4x



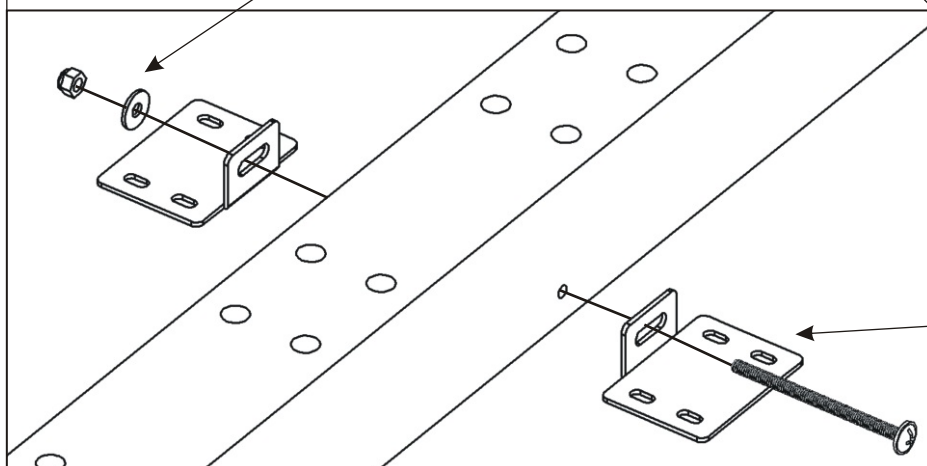
Úchyt dveří  
50x40x20mm  
8x



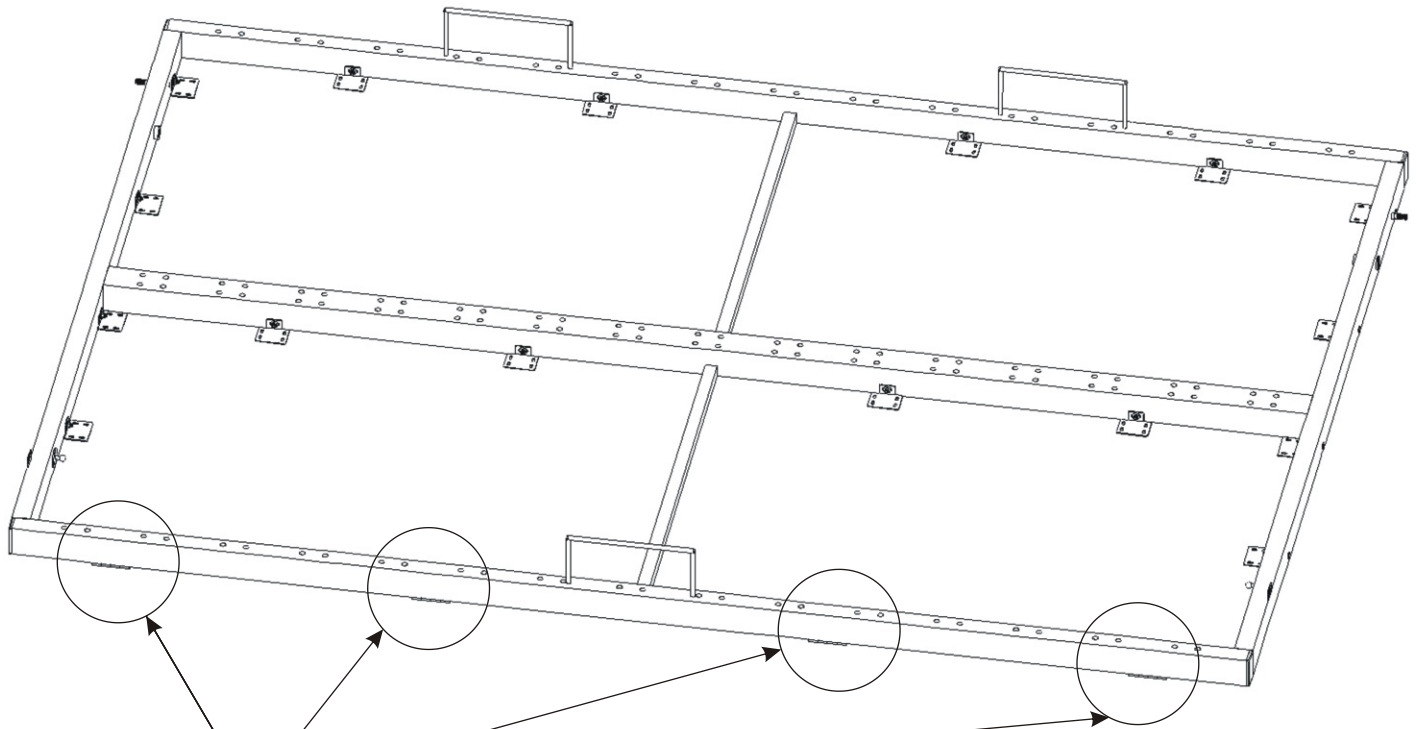
Šroub  
ozdobný  
4x60



4x

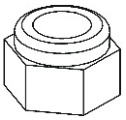


9.



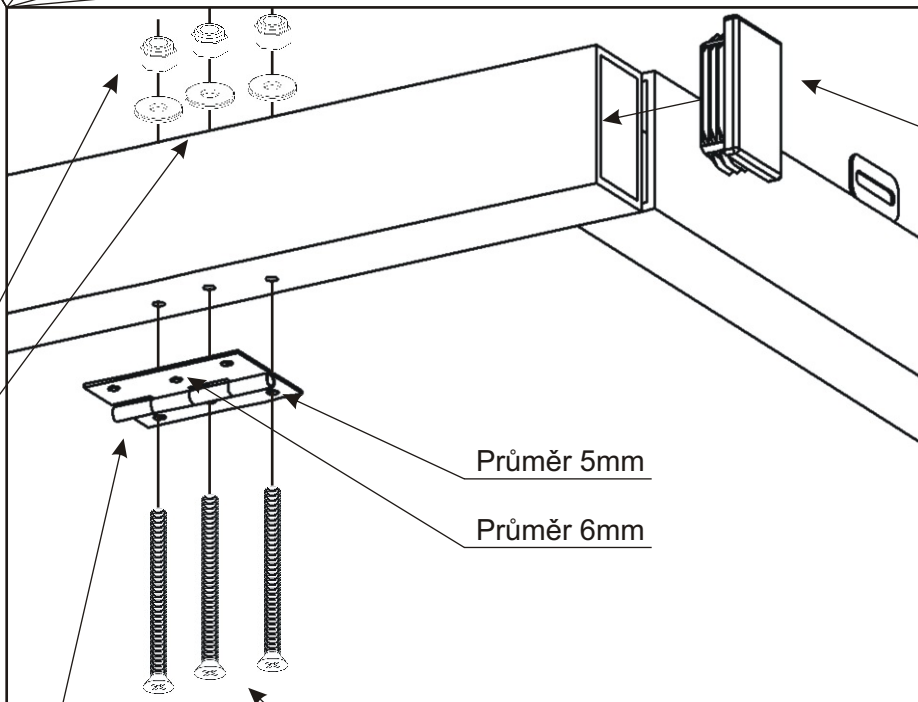
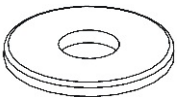
Matice  
samojistná M4

12x



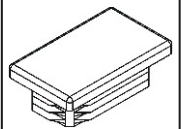
Podložka M4

12x



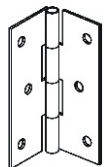
Koncovka  
50x30

4x



Pant 60mm

4x

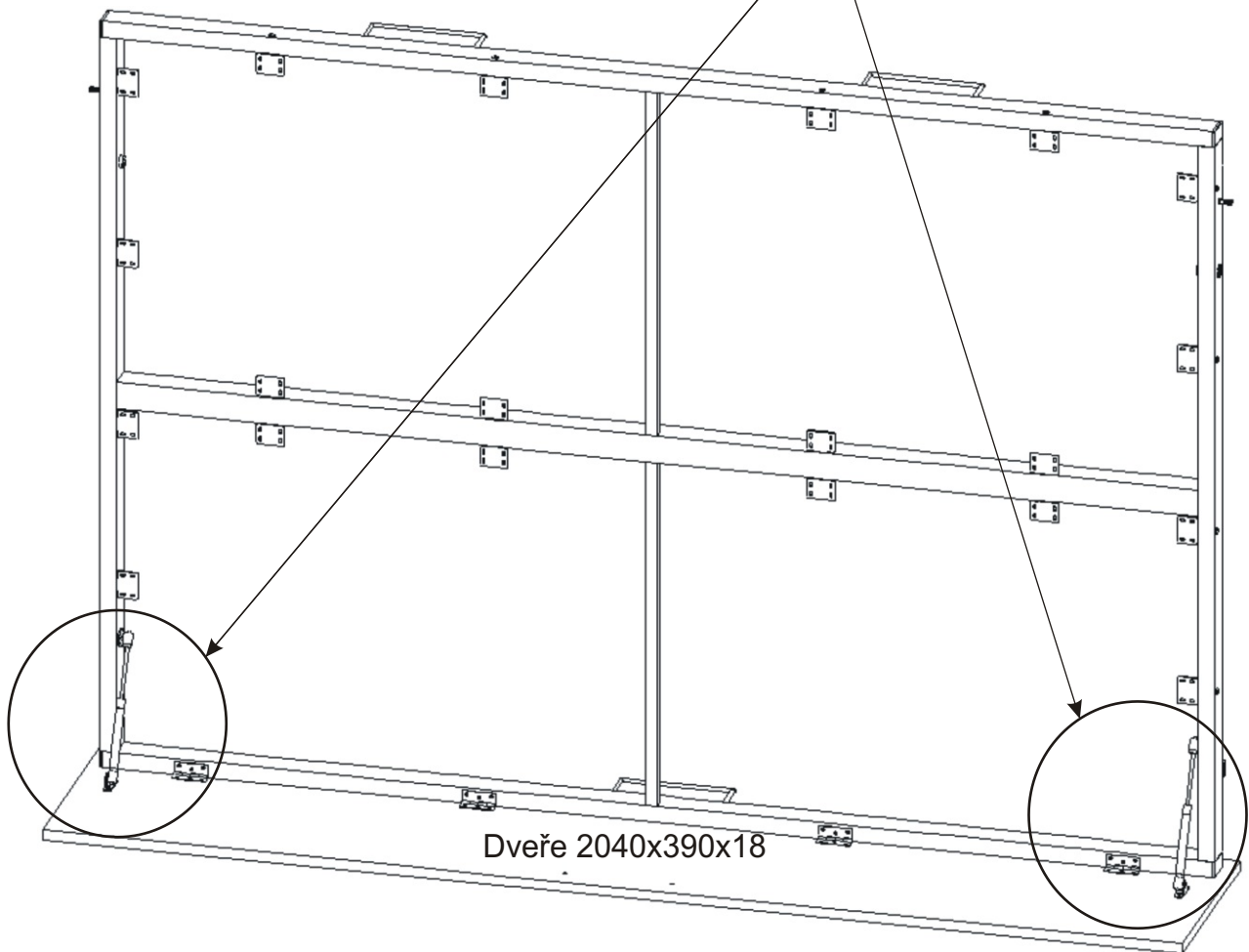
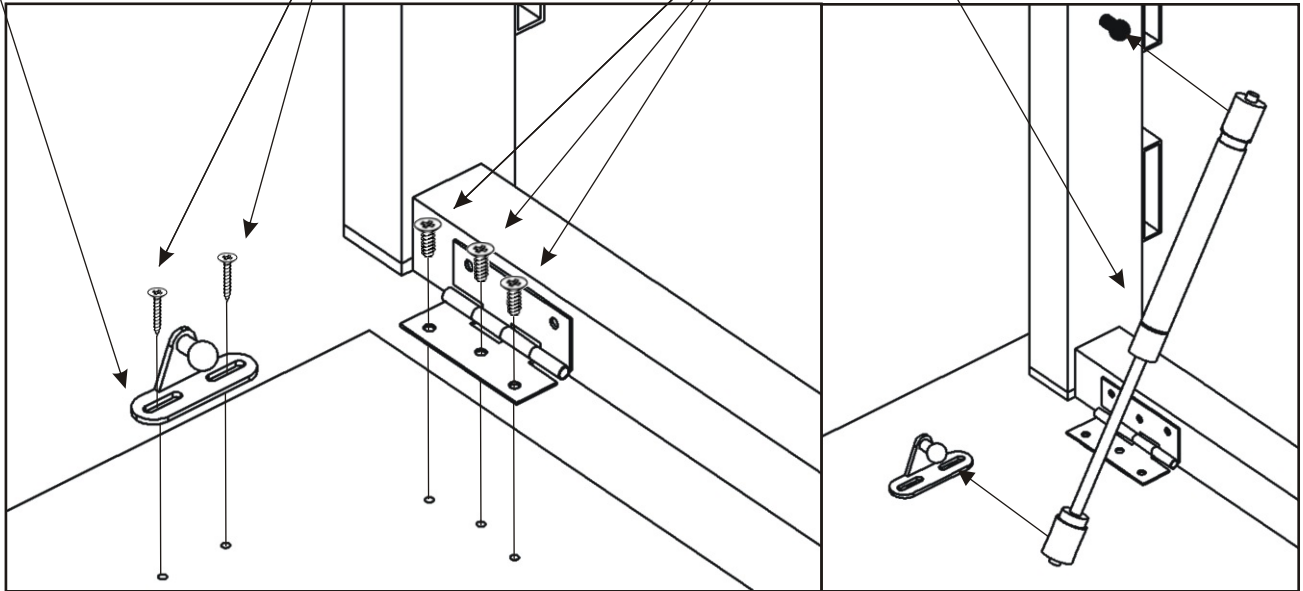
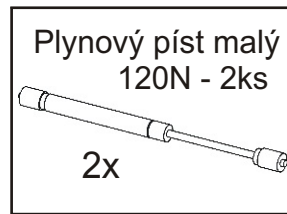
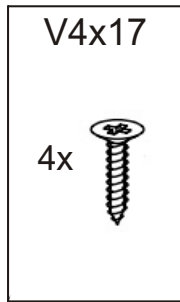
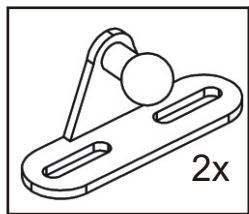


Šroub  
zápustný  
4x60

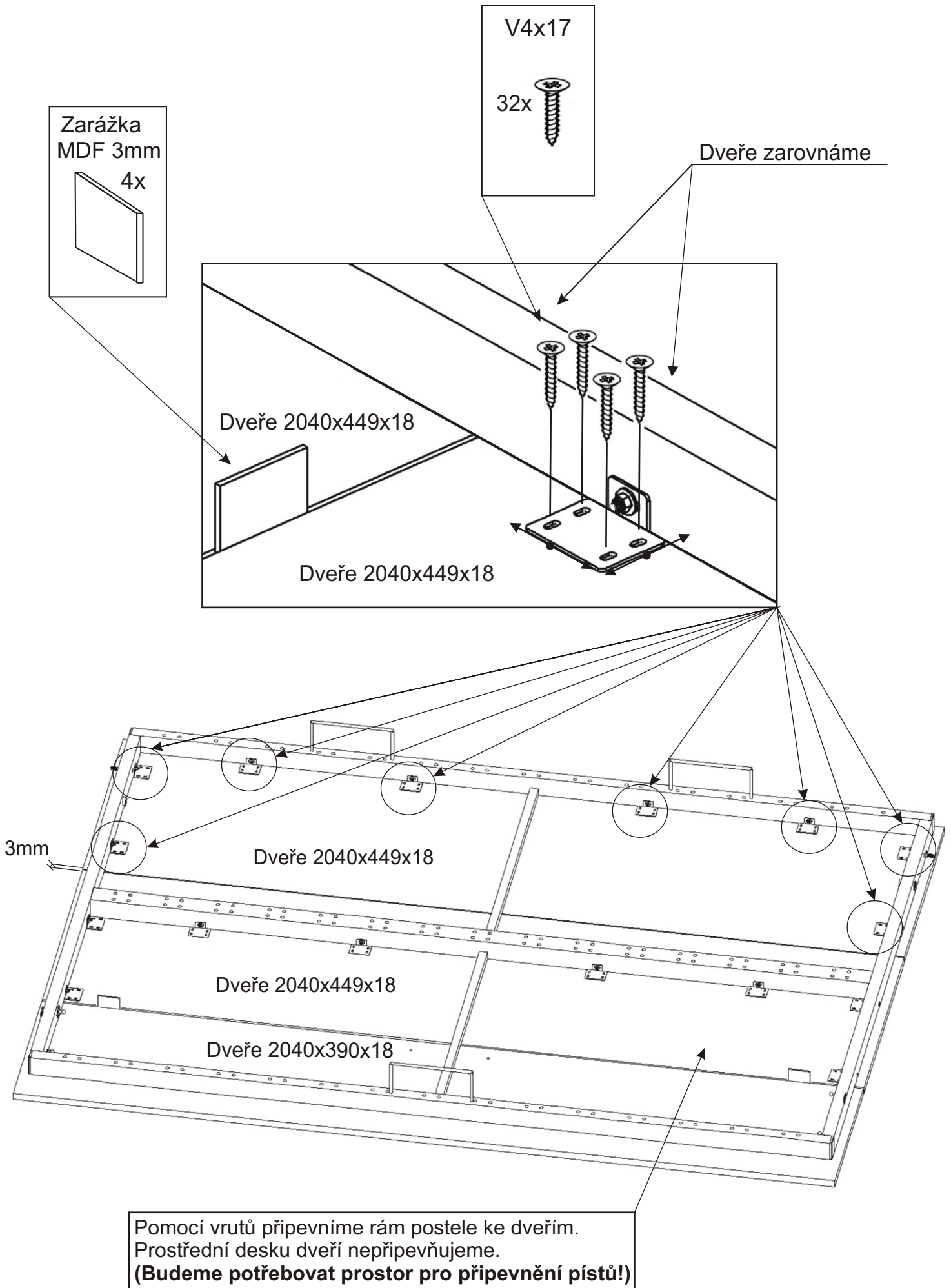
12x



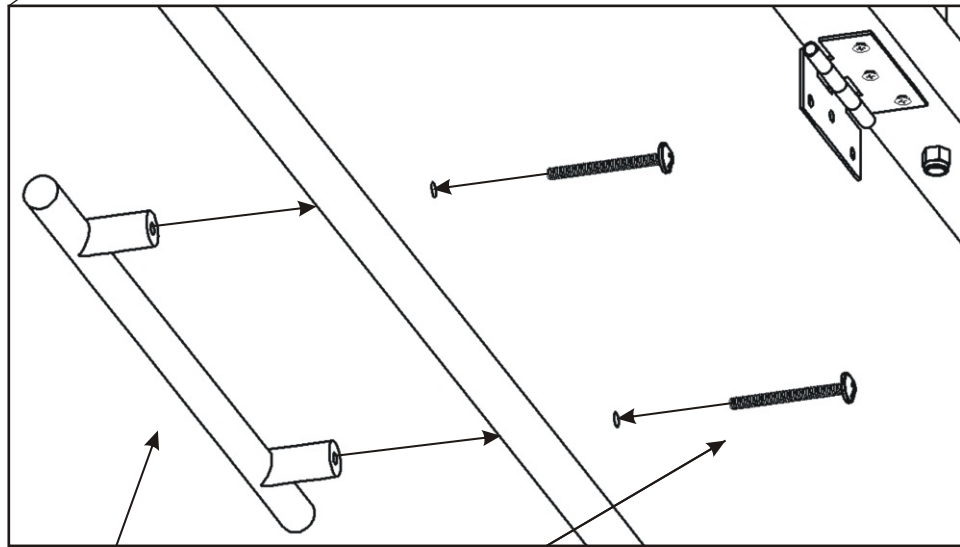
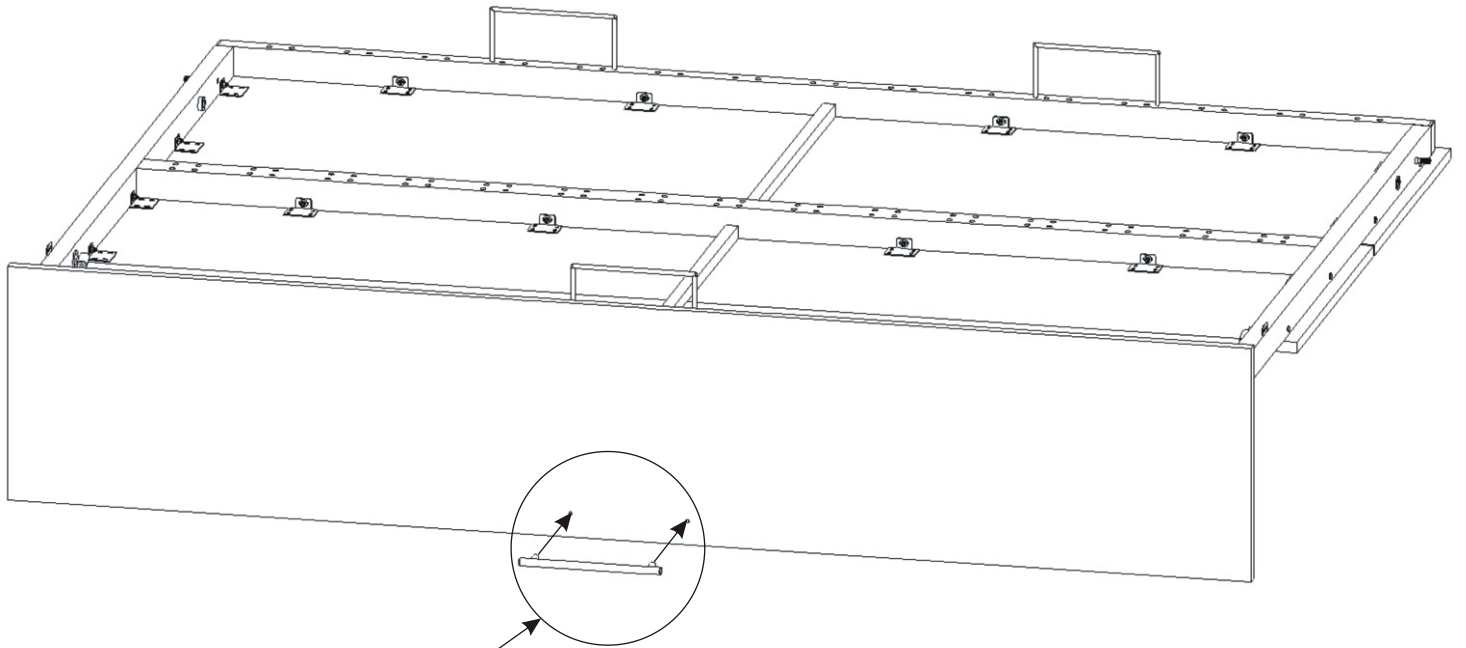
10.



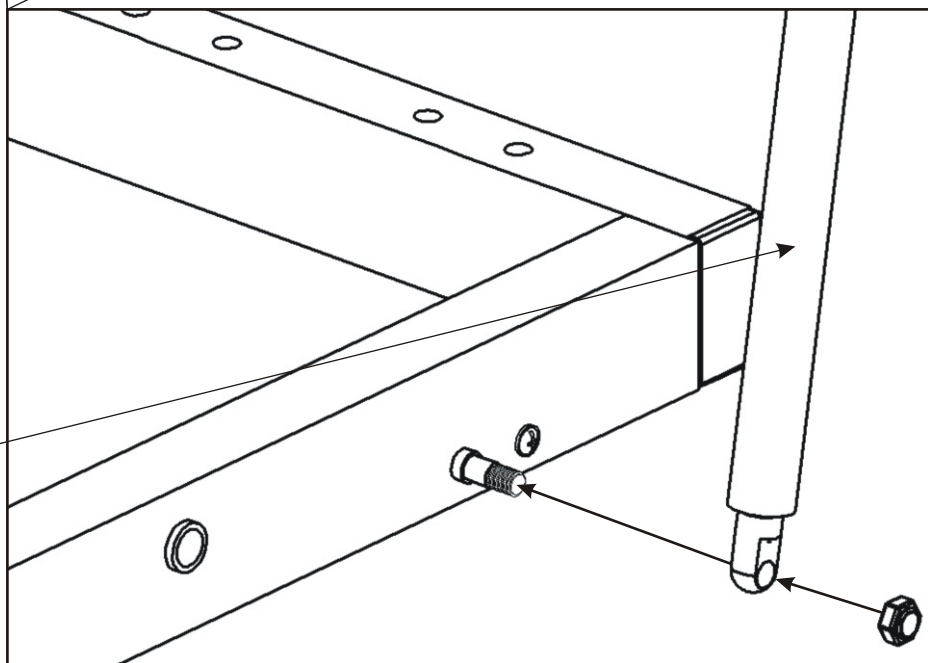
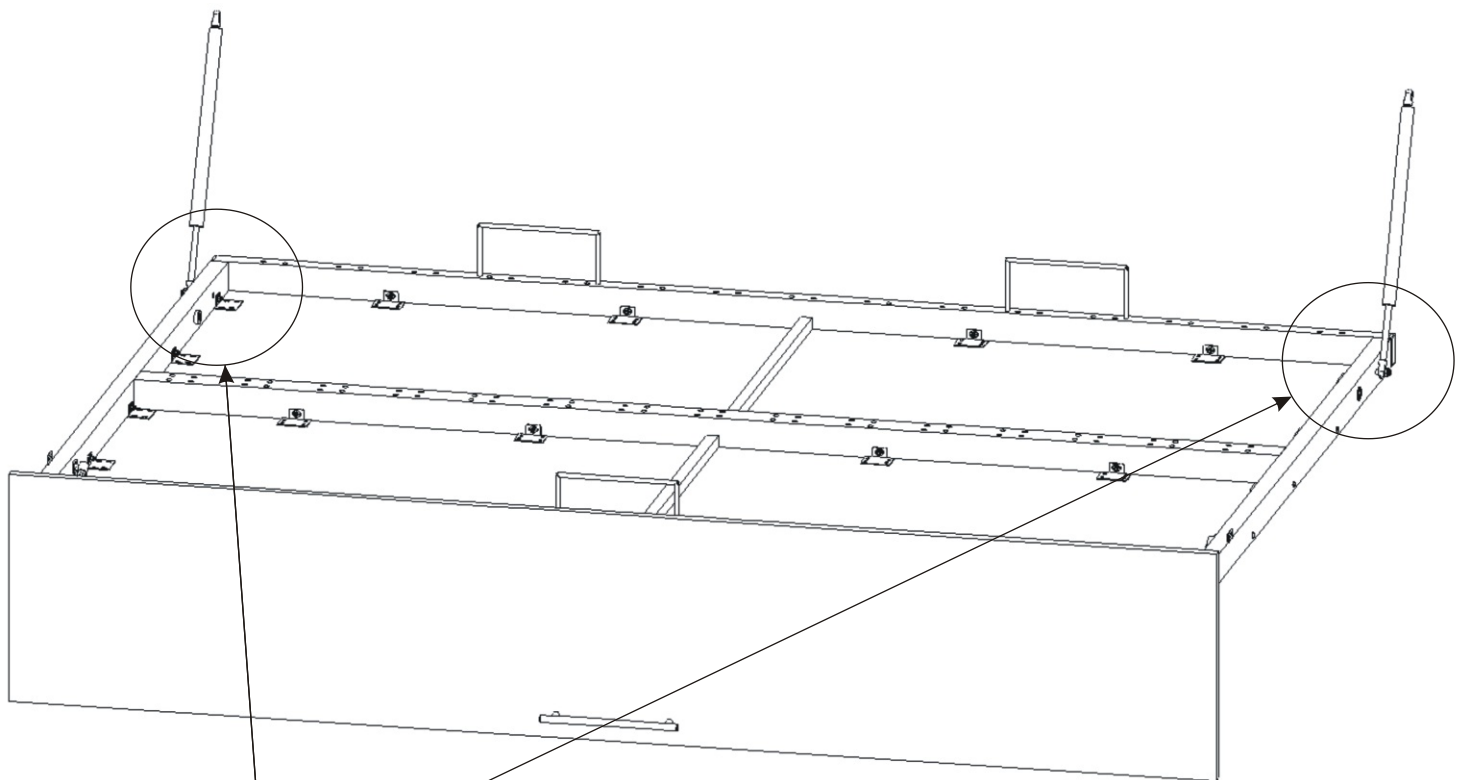
11.



12.



13.

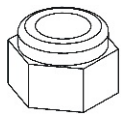


Plynový píst  
velký

2x

Matice  
Samojistná  
M8

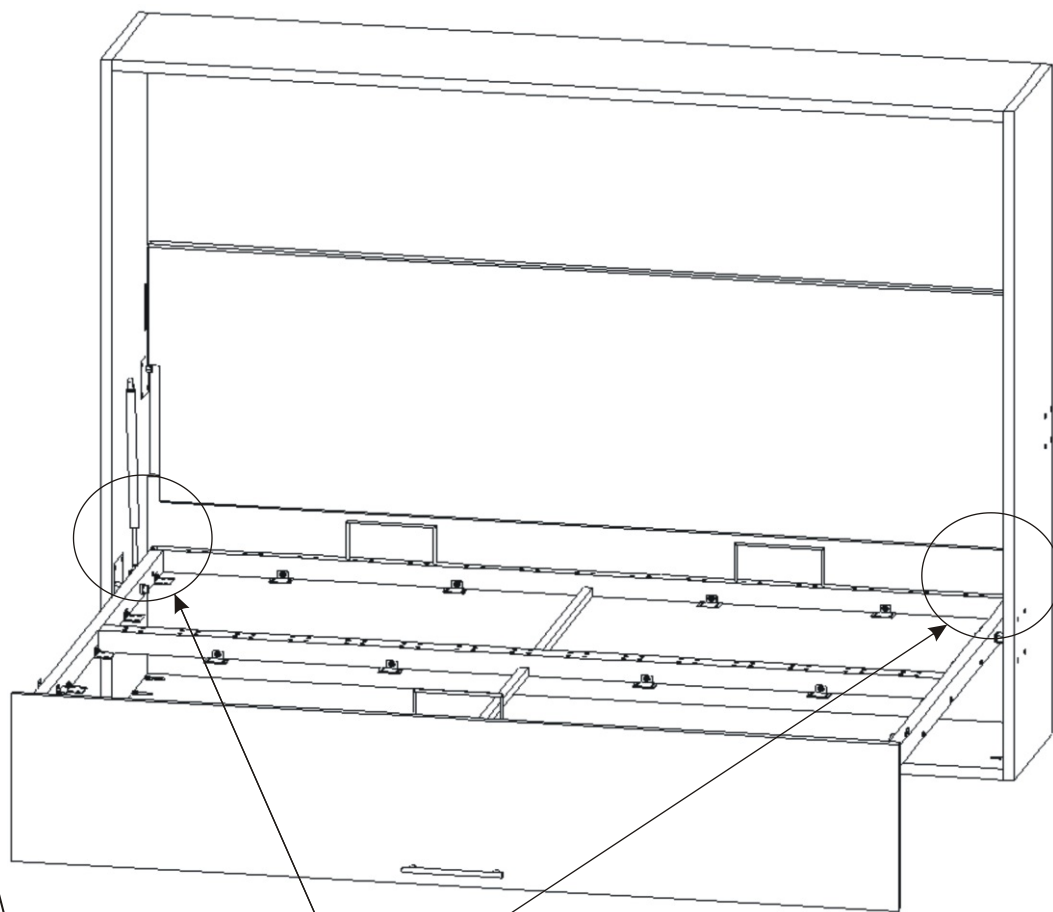
2x



**K rámu připevníme velký píst a zajistíme maticí, matici úplně nedotahujeme píst se má volně pohybovat. Jinak hrozí nenávratné poškození pístu!!!**

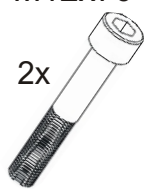
14.

1) Ve dvou lidech přisuneme rám postele do korpusu.  
2) Pomocí šroubu M12x70 a podložky přišroubujeme rám postele ke spodnímu plechu na korpusu postele.



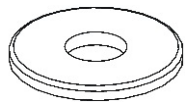
M12x70

2x

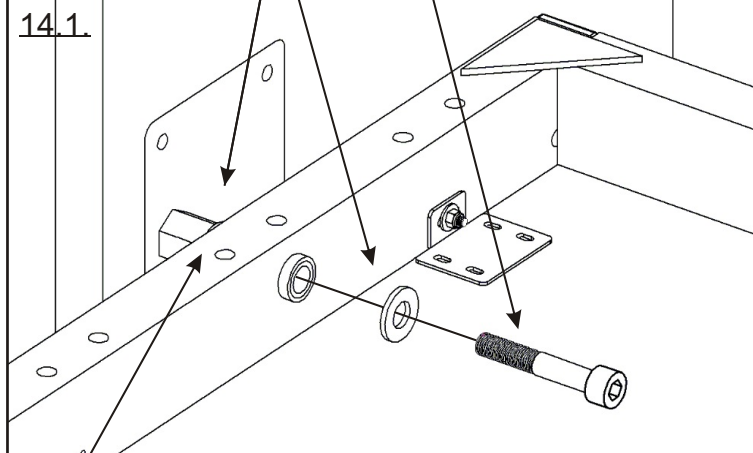


Podložka M13

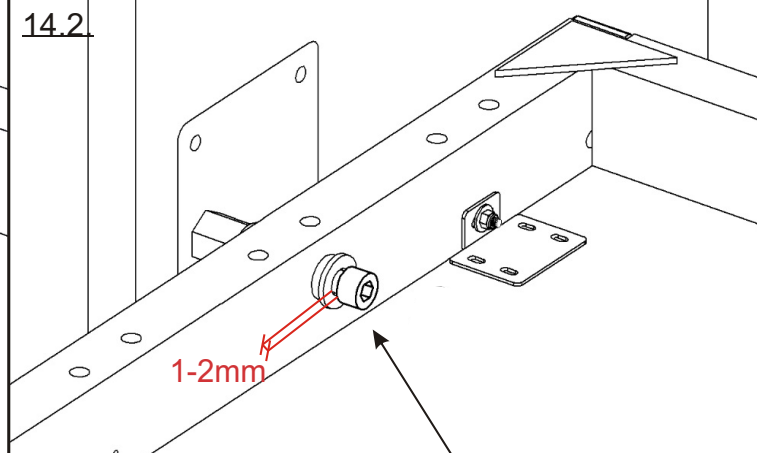
4x



14.1.

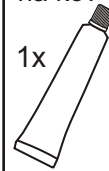


14.2.



Lepidlo na kov

1x



**Do usazovacího plechu v boku postele nakapeme trochu lepidla a okamžitě došroubujeme šroub M12x70. V případě pozdější demontáže postele šroub půjde povolít s větší silou.**

**Je rovněž potřeba jednou za čas zkontrolovat, jestli se šroub neuvolňuje!!!**

**Šroub M12x70 nedotahujeme zcela, necháme mezi hlavou šroubu a podložkou mezeru cca 1-2mm. Jinak hrozí nenávratné poškození rámu!!!**

15.

Písty se upevňují při zavřených dveřích.  
Nesmí být připevněna horní dorazová lišta  
2050x70x25mm.

*Poloha pro nasazení pístů  
na mechaniku v korpusu (horní čepy).*

- 1) Dveře vyklopíme do vodorovné polohy  
a celou pohyblivou část zatlačíme dovnitř.
- 2) Nyní volně nasadíme písty do horních čepů.

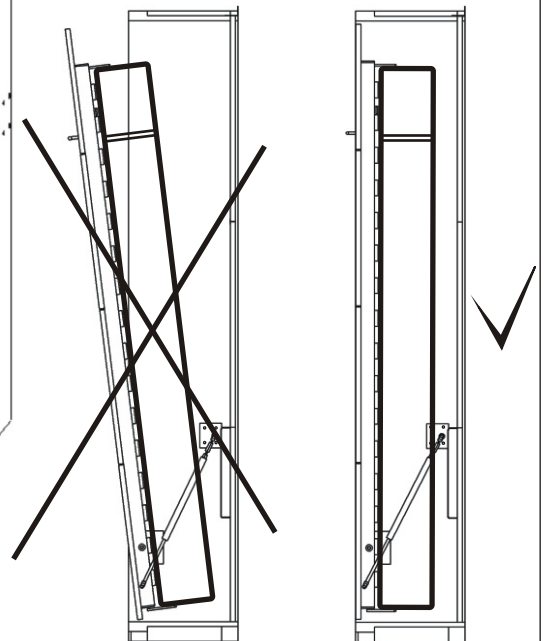
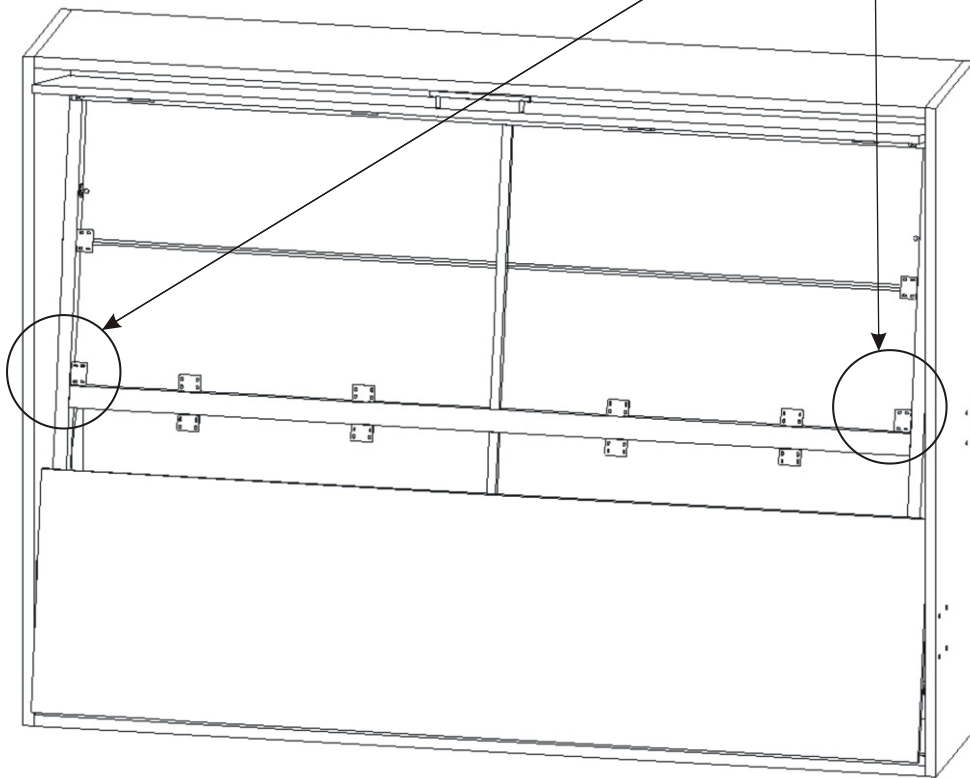
**Šroub nedotahujeme zcela,  
musíme nechat vůli kvůli protáčení.  
Jinak hrozí nenávratné poškození pístu!!!**

15.1.

15.2.

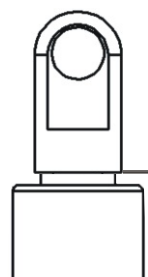
M8x25

2x

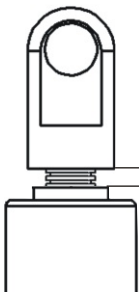


Ⓐ

Ⓑ



0mm



2mm

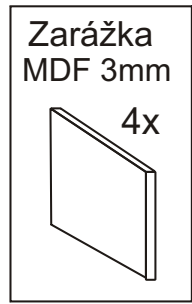
### **Nastavení rozteče pístů:**

Při montáži výklopné postele použijeme písty, které jsou nastaveny jako na obrázku A. Pokud dveře spolu s matrací nedovírají, nastavíme rozteč pístu lehkým rozevřením o cca 1 až 2mm.

**Maximální rozevření je 2mm !!!  
Pokud nastavíte větší rozteč, NEVRATNĚ poškodíte písty.  
Na toto poškození se nevztahuje reklamáce.**

16.

Dveře zarovnáme



Dveře  
2040x449x18

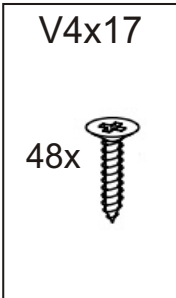
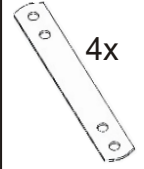
V3,5x16

16x



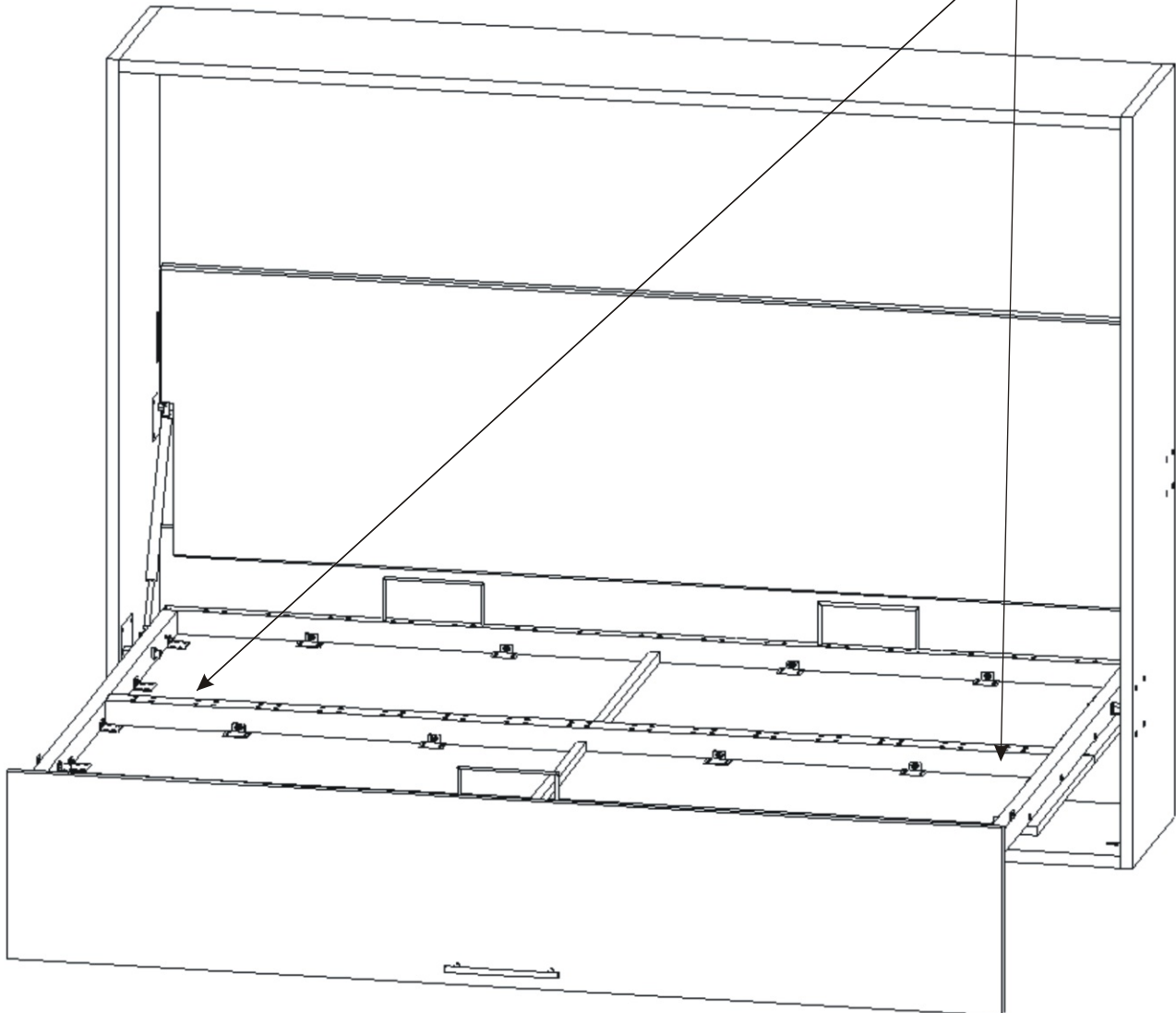
Závěs  
skříněk

4x

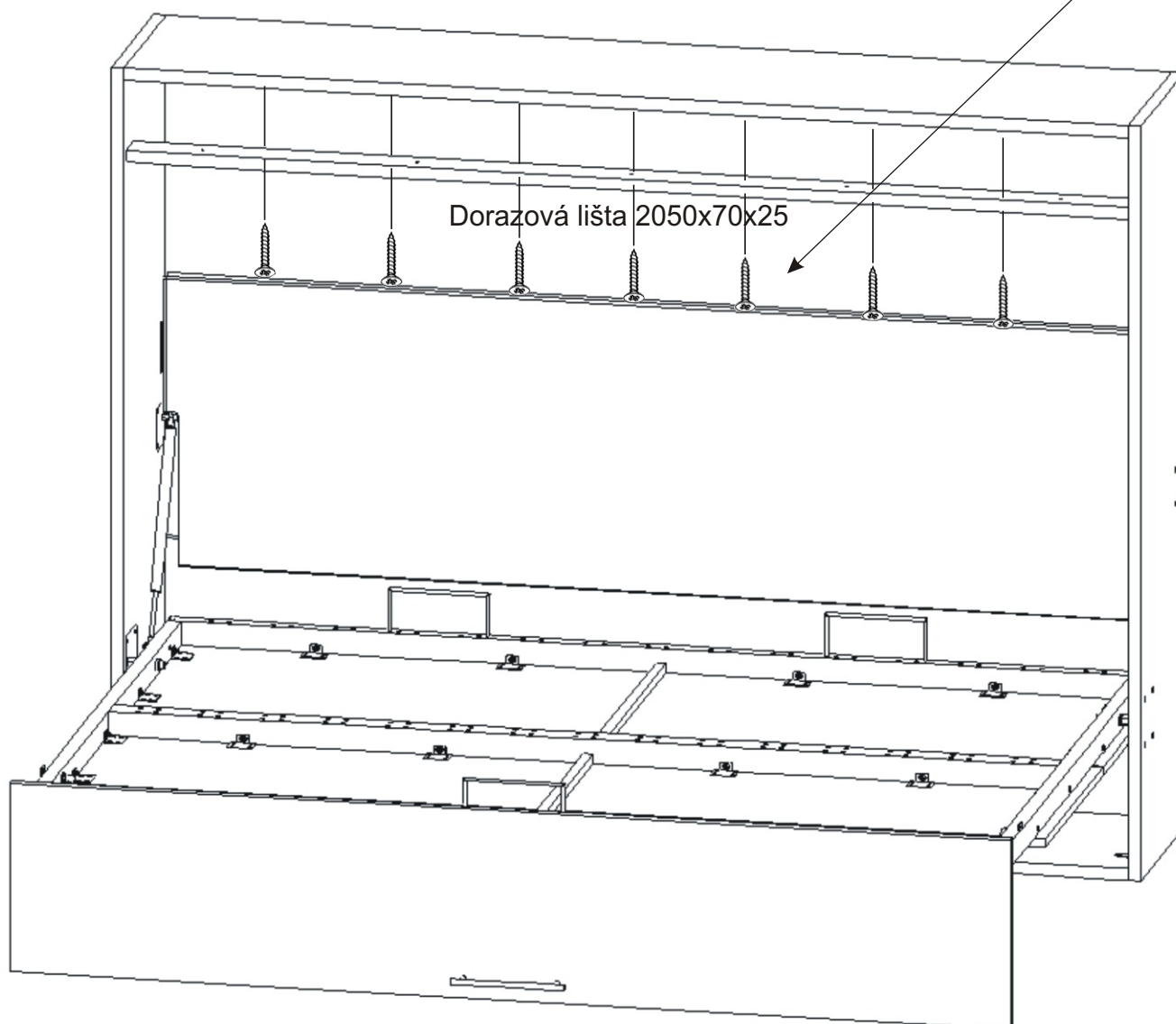
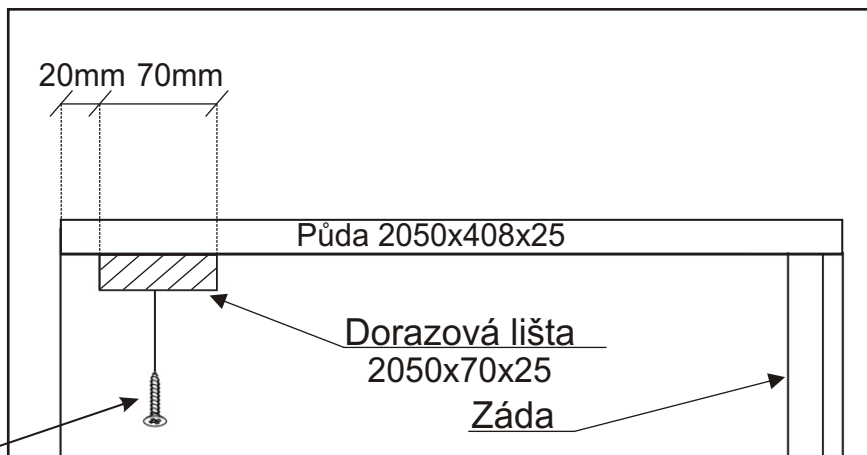
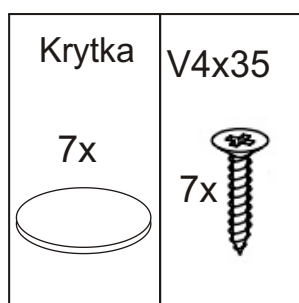


Dveře  
2040x449x18

Pomocí vrtů připevníme rám postele k prostředním dveřím.

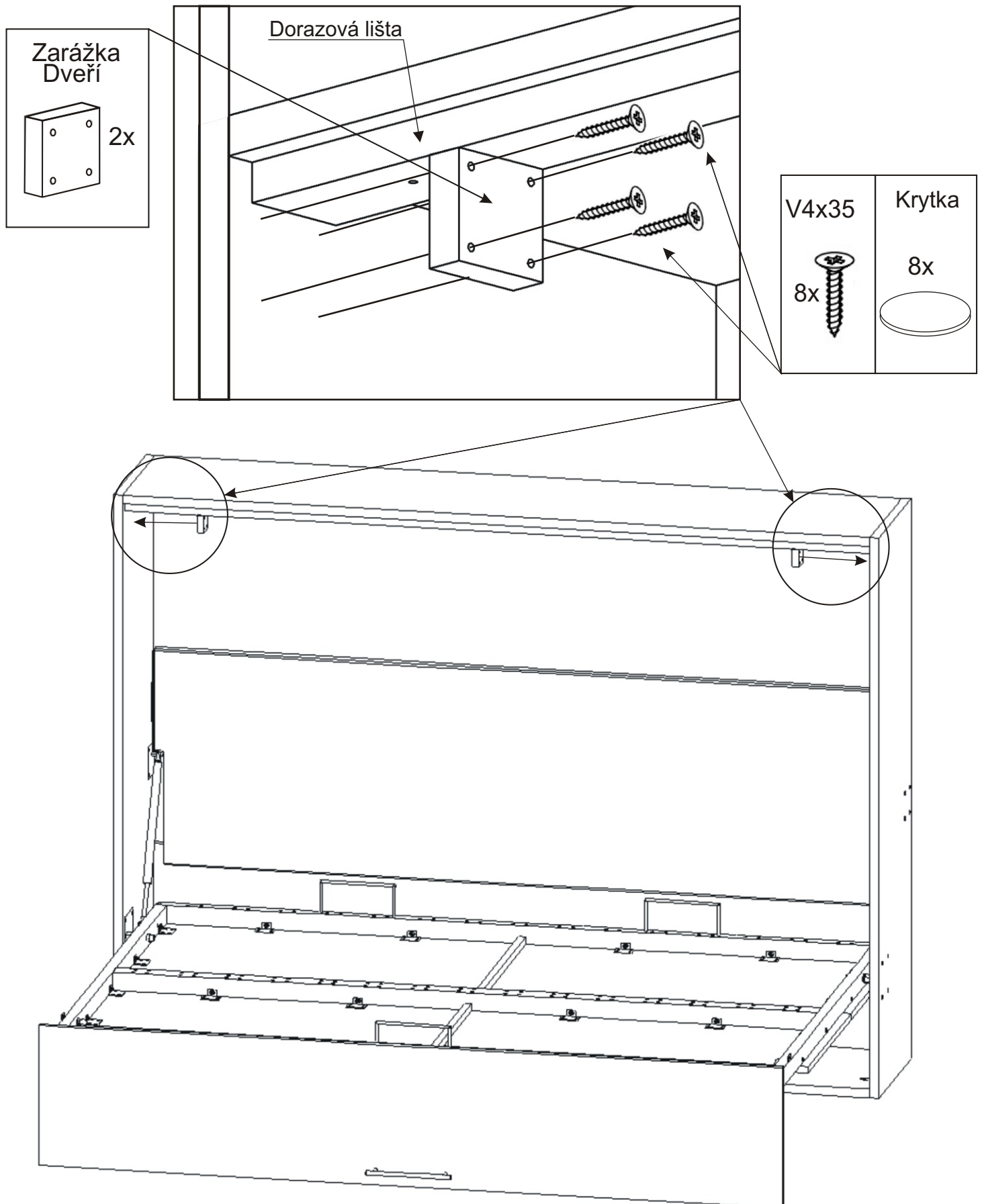


Pomocí vrtů připevníme dorazovou lištu 20mm od přední hrany.  
Lištu připevníme až po nasazení rámu a pístů.

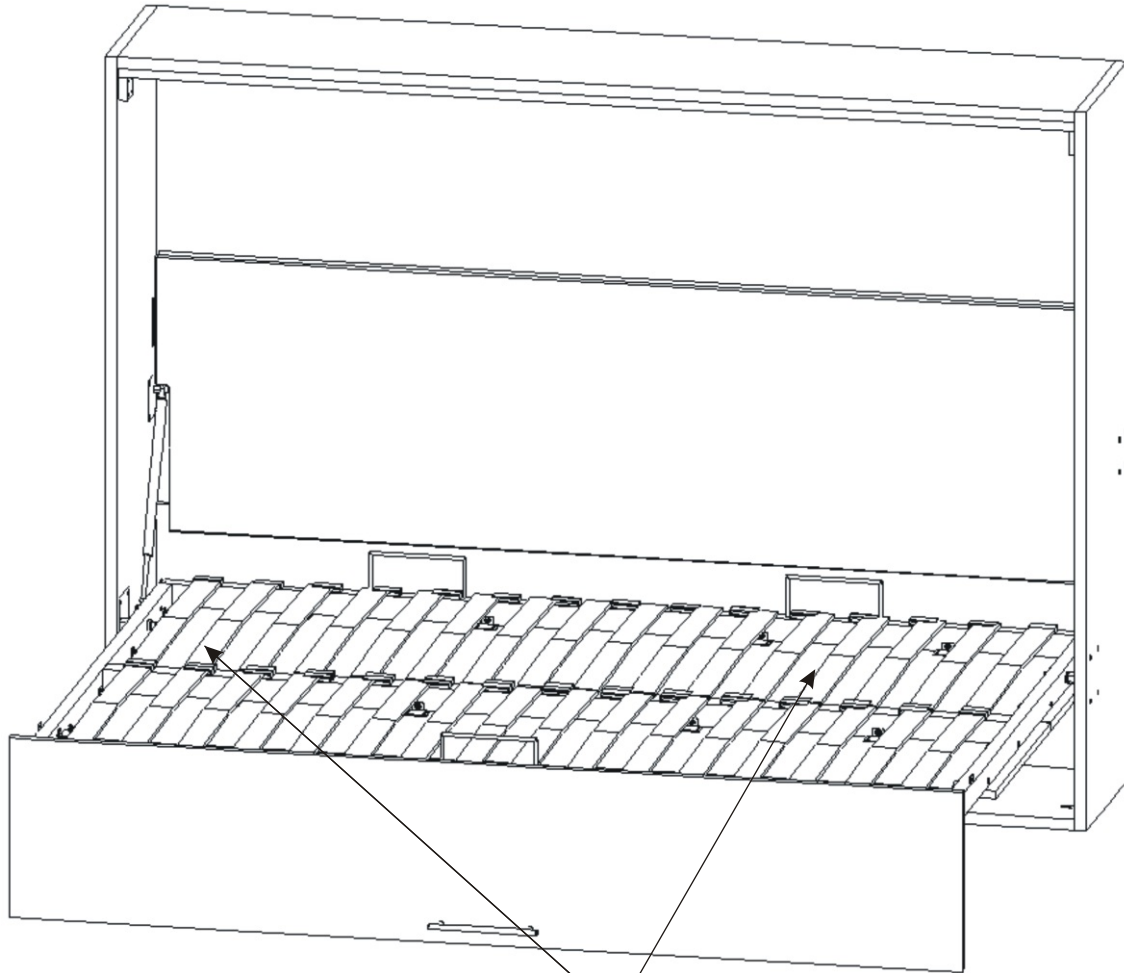


18.

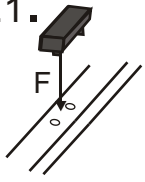
Na bok korpusu postele přšroubujeme pod dorazovou lištu zarážku dveří.



## 19. Nasazení lamel



19.1.



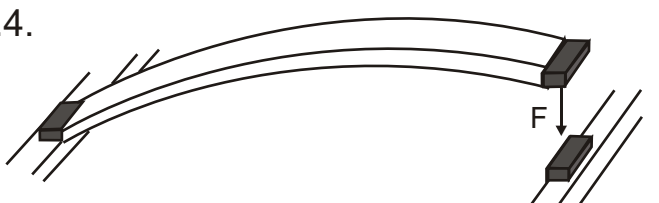
19.2.



19.3.



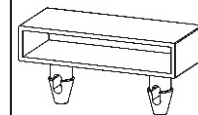
19.4.



19.5.

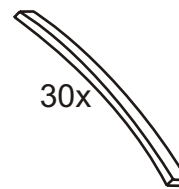


Držák lamel



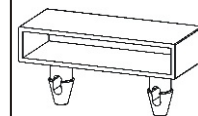
30x

Lamely  
120-585mm



30x

Držák lamel



30x

