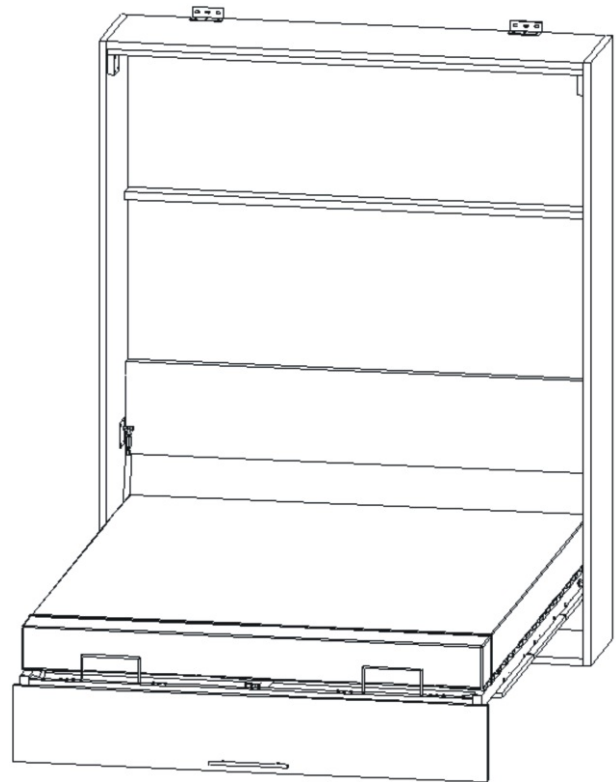
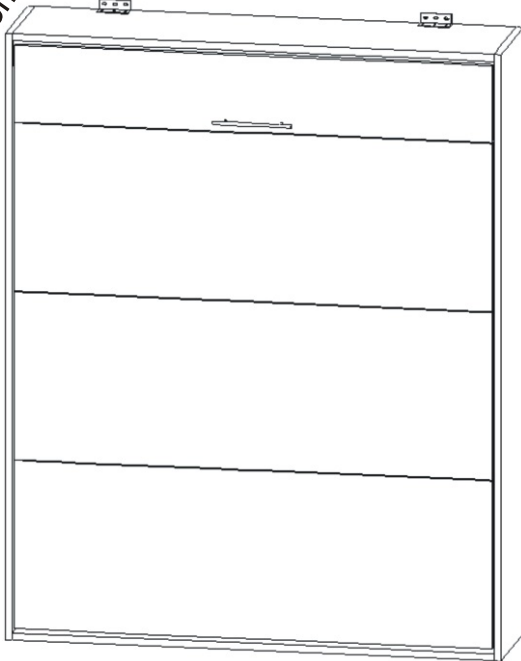


# VS 1054P - 120,140,160,180


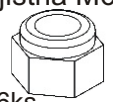
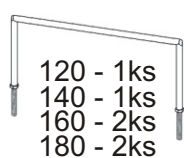
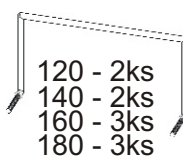
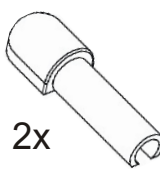

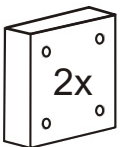
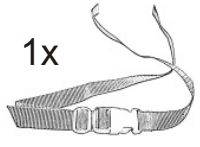
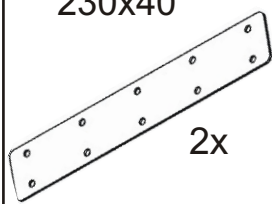
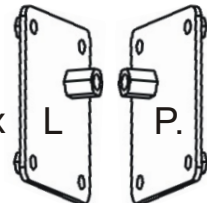
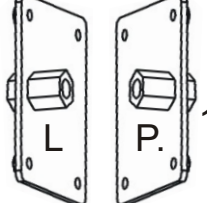
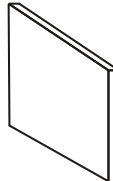
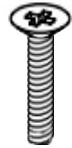

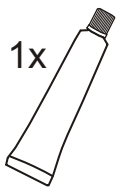
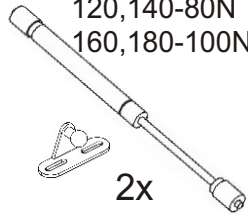
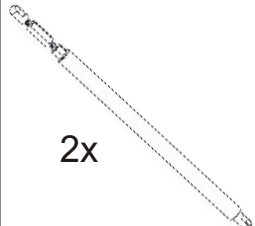

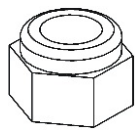
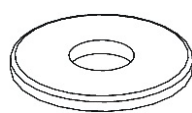
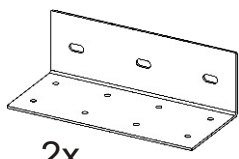

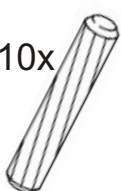
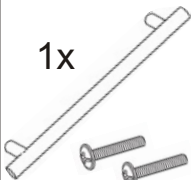
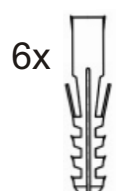

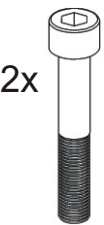


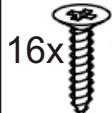


1300mm - 120  
 1500mm - 140  
 1700mm - 160  
 1900mm - 180

408mm

2102mm

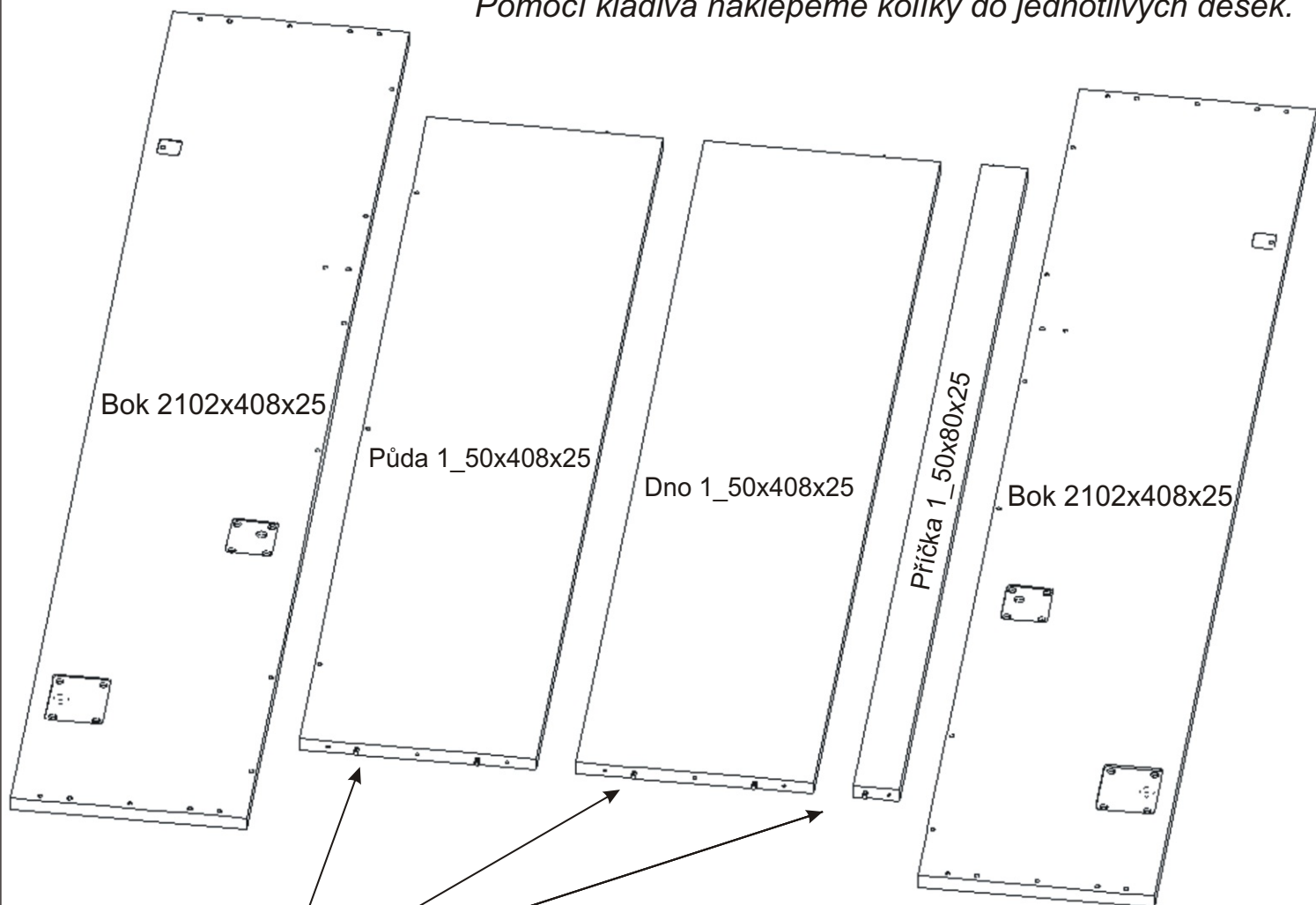


**Při nejasnostech s montáží se nám ozvěte, předáme vám našeho technika.**

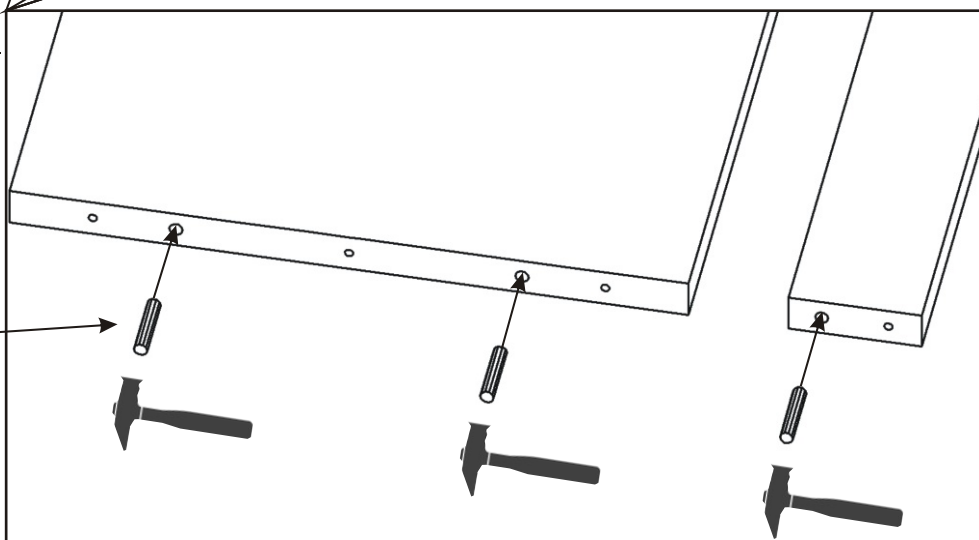
<b>Eurošroub</b>  120-12ks 140,160-15ks 180-18ks	<b>Matice samojistná M6</b>  120 - 6ks 140 - 6ks 160 - 10ks 180 - 10ks	<b>Držák matrace přední</b>  120 - 1ks 140 - 1ks 160 - 2ks 180 - 2ks	<b>Držák matrace zadní</b>  120 - 2ks 140 - 2ks 160 - 3ks 180 - 3ks	<b>Krytka pístu</b>  2x	<b>Hřebík</b>  80x	<b>Zarážka Dveří</b>  2x	<b>Popruh</b>  1x		
<b>Spojovací plech 230x40</b>  2x	<b>Usazovací plech Malý 80x90</b>  1x L 1x P.	<b>Usazovací plech velká 100x120</b>  1x L 1x P.	<b>Zarážka MDF 3mm</b>  6x	<b>M 6x25 zápusťný</b>  16x	<b>Krytka</b>  46x	<b>Lepidlo na kov</b>  1x			
<b>Plynový píst malý 120,140-80N 160,180-100N</b>  2x	<b>Plynový píst velký</b>  2x	<b>Konfirmát velký 70mm</b>  14x	<b>Matice Samojistná M8</b>  2x	<b>Podložka M13</b>  4x	<b>Úhelník 150x85x45</b>  2x	<b>V4x35</b>  8x			
<b>Kolík 8x35mm</b>  10x	<b>Úchytka 192mm</b>  1x	<b>Hmoždinka Ø12</b>  6x	<b>M8x25</b>  2x	<b>M12x70</b>  2x	<b>V3,5x16</b>  20x	<b>V4x17</b>  100x	<b>V4x20</b>  16x	<b>V4x30</b>  15x	<b>V6x70</b>  6x

1.

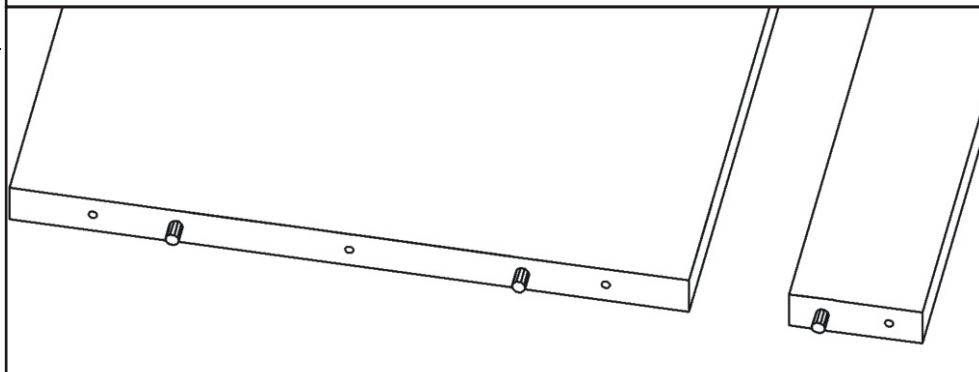
*Pomocí kladiva nalepeme kolíky do jednotlivých desek.*



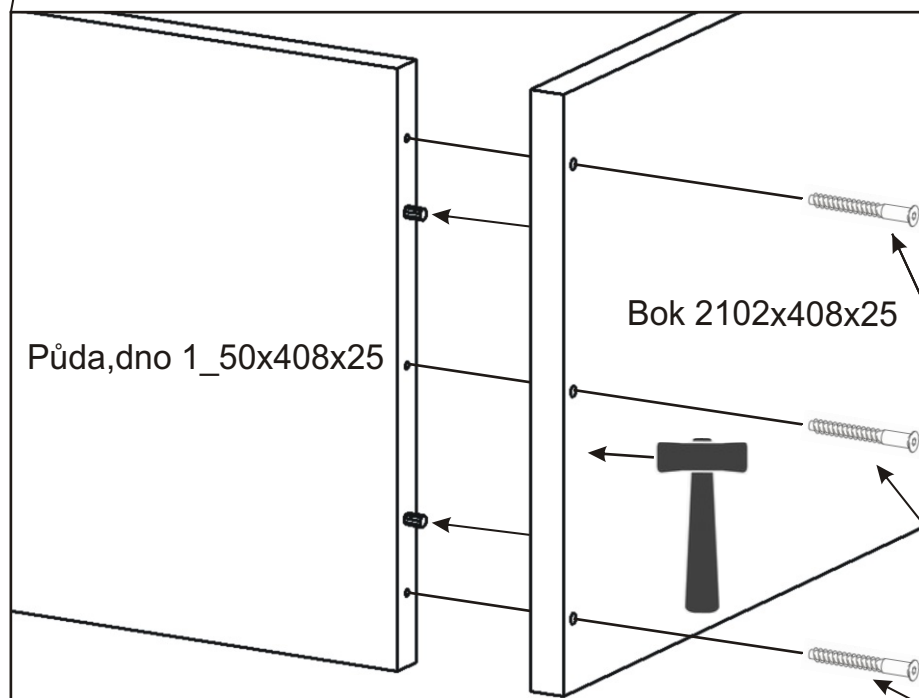
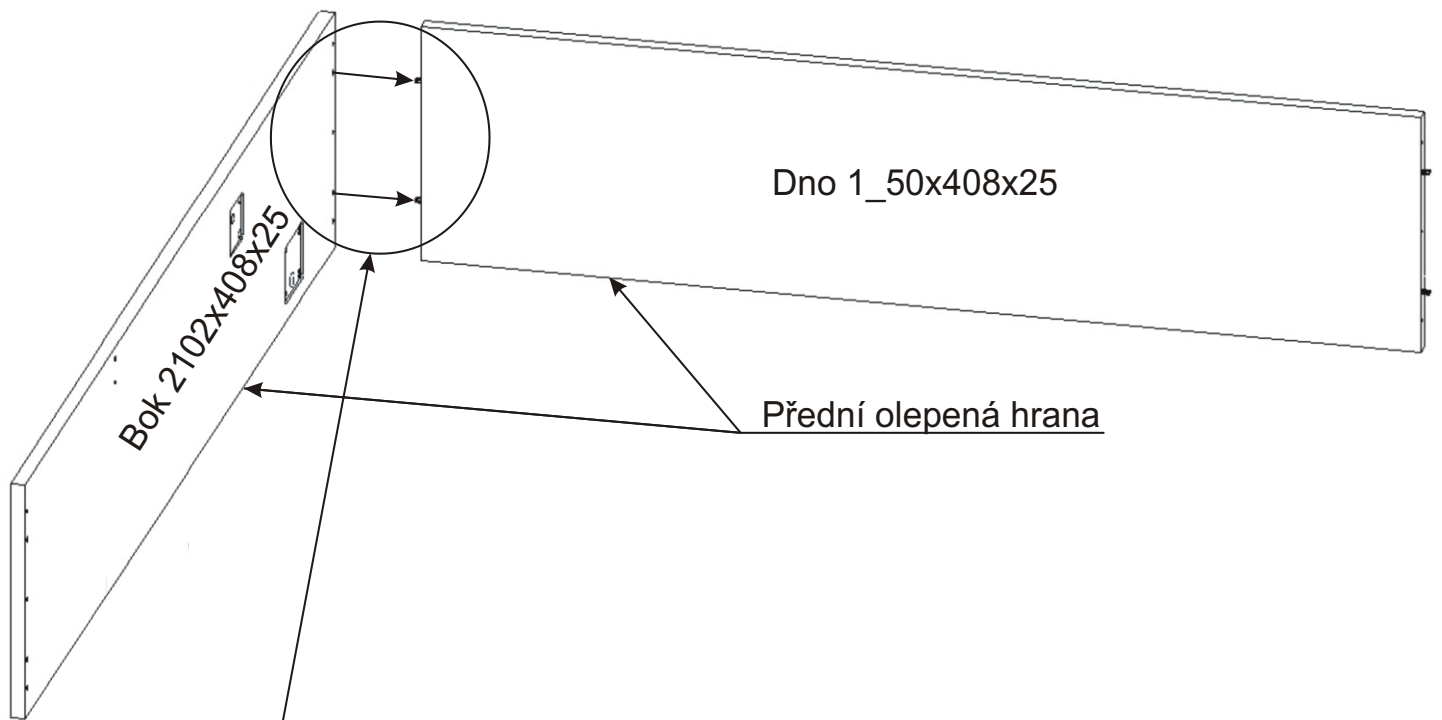
1.1.





1.2.



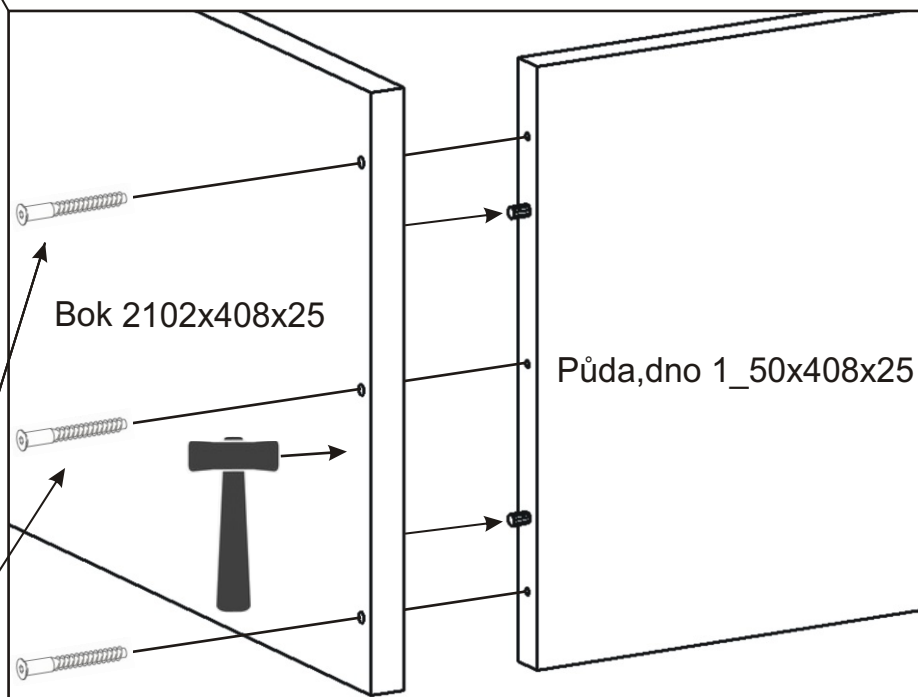
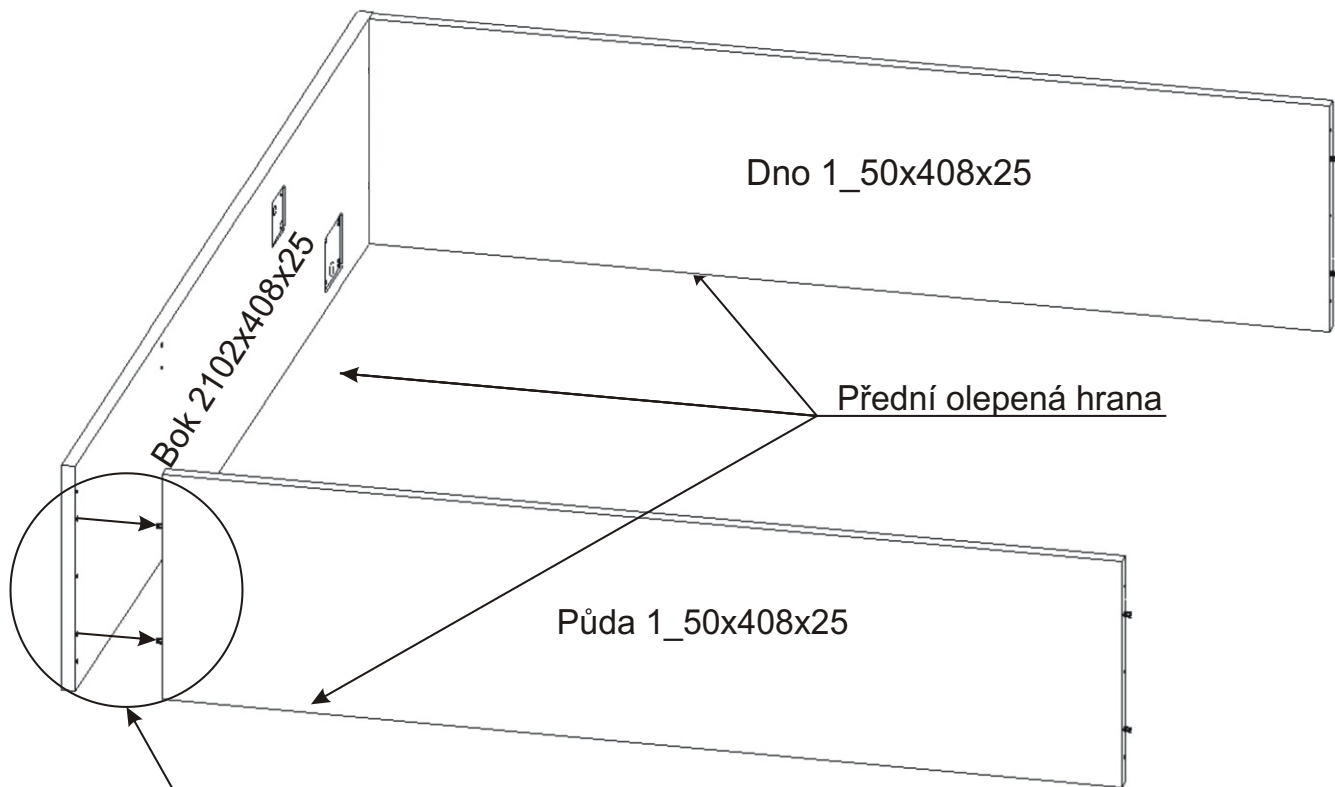
2.



*Pomocí gumové palice sesadíme desky k sobě.  
Pokud nemáme gumovou palici, použijeme obyčejné kladivo  
a pomocnou desku, aby nedošlo k poškození korpusu.*

Konfirmát velký 70mm 3x	Krytka 3x
	

3.



Konfirmát  
velký  
70mm

3x



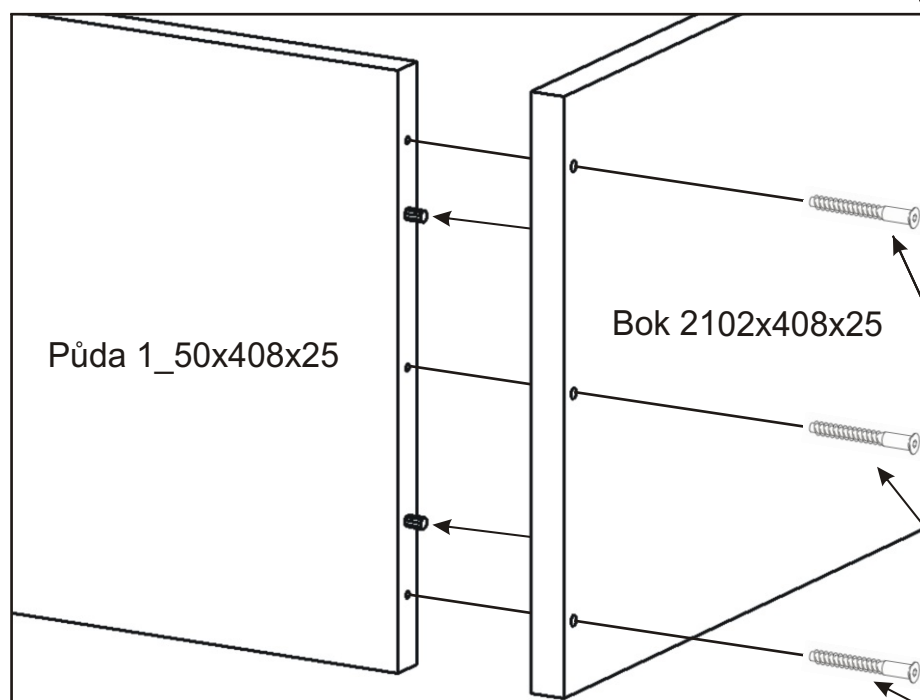
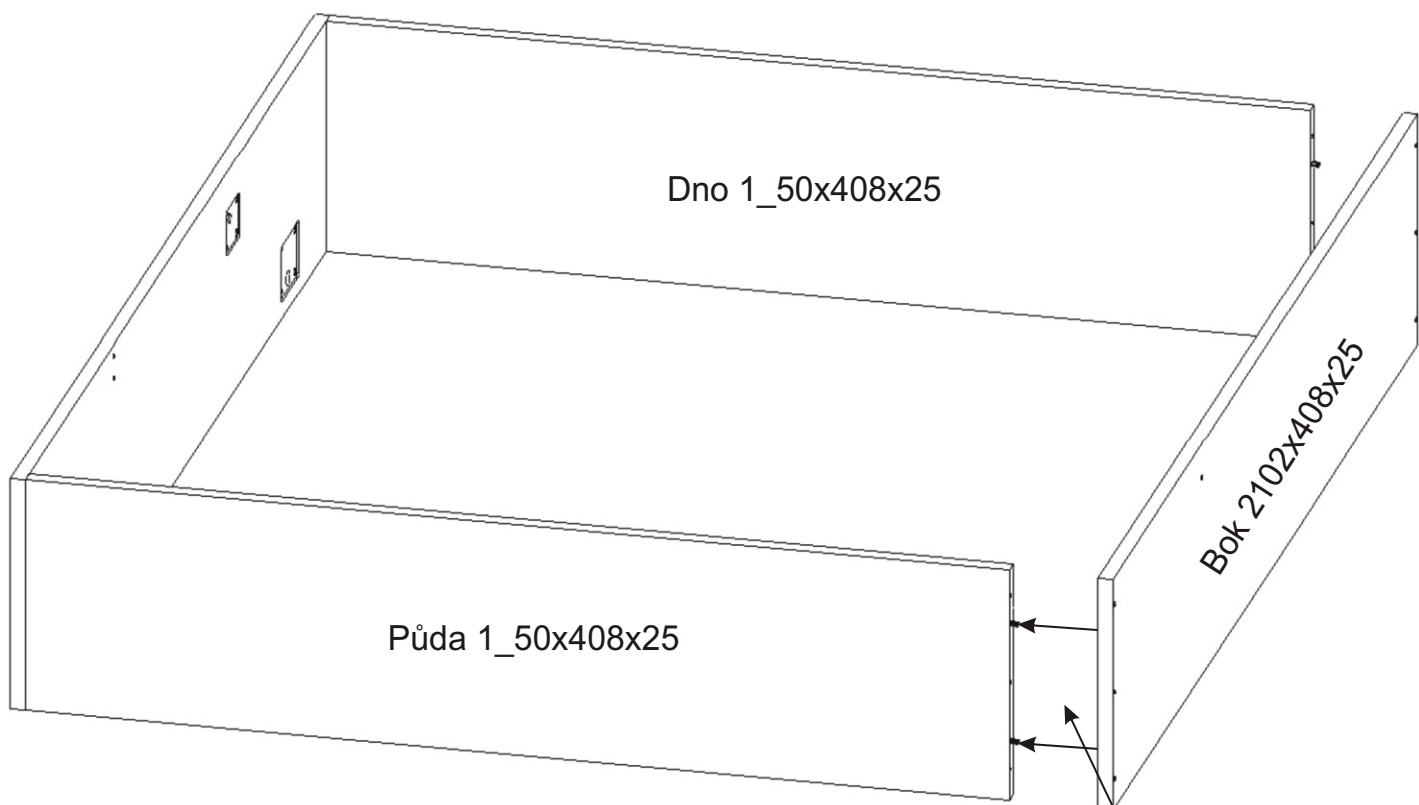
Krytka

3x





*Pomocí gumové palice sesadíme desky k sobě.  
Pokud nemáme gumovou palici, použijeme obyčejné kladivo  
a pomocnou desku, aby nedošlo k poškození korpusu.*

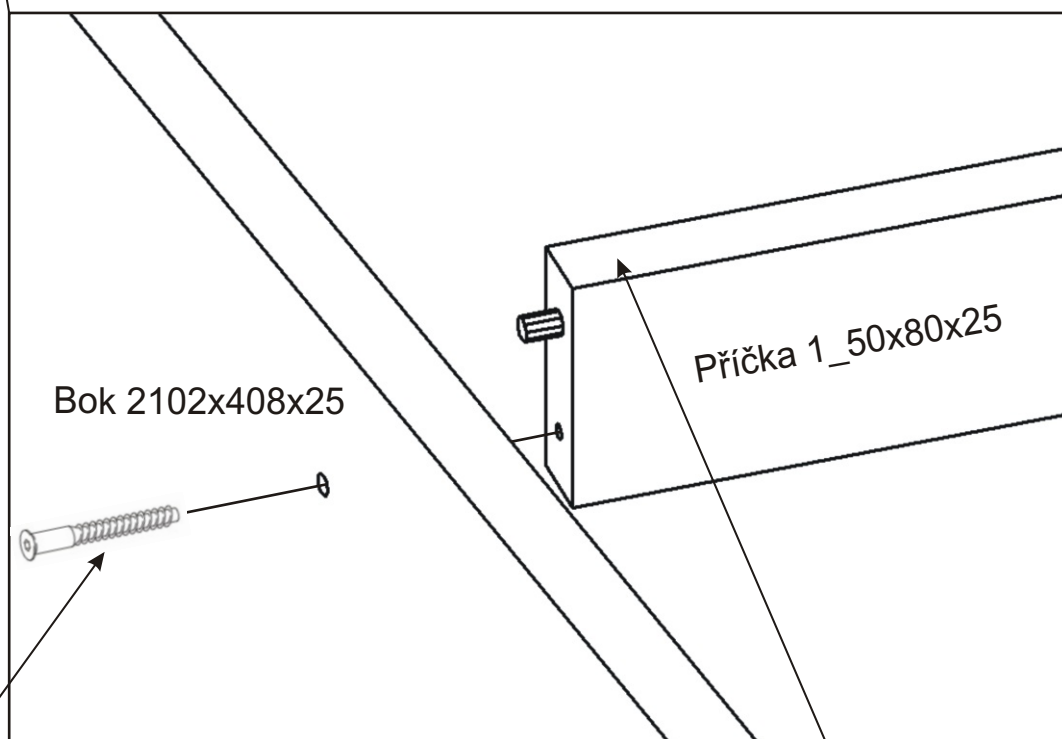
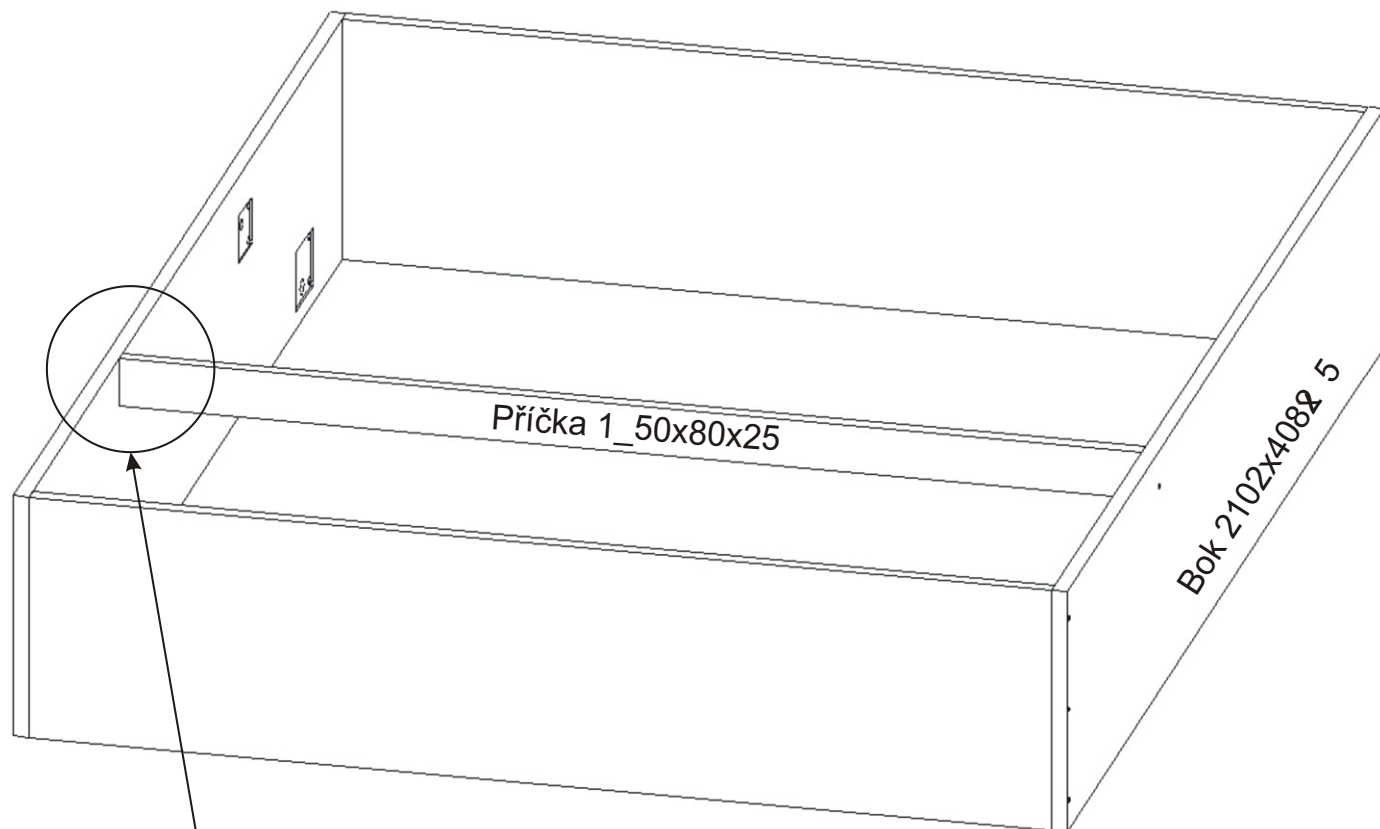
4.





*Boční desku přišroubujeme jen k horní desce.*

Konfirmát velký 70mm 3X		Krytka 3x	
----------------------------	---	--------------	---

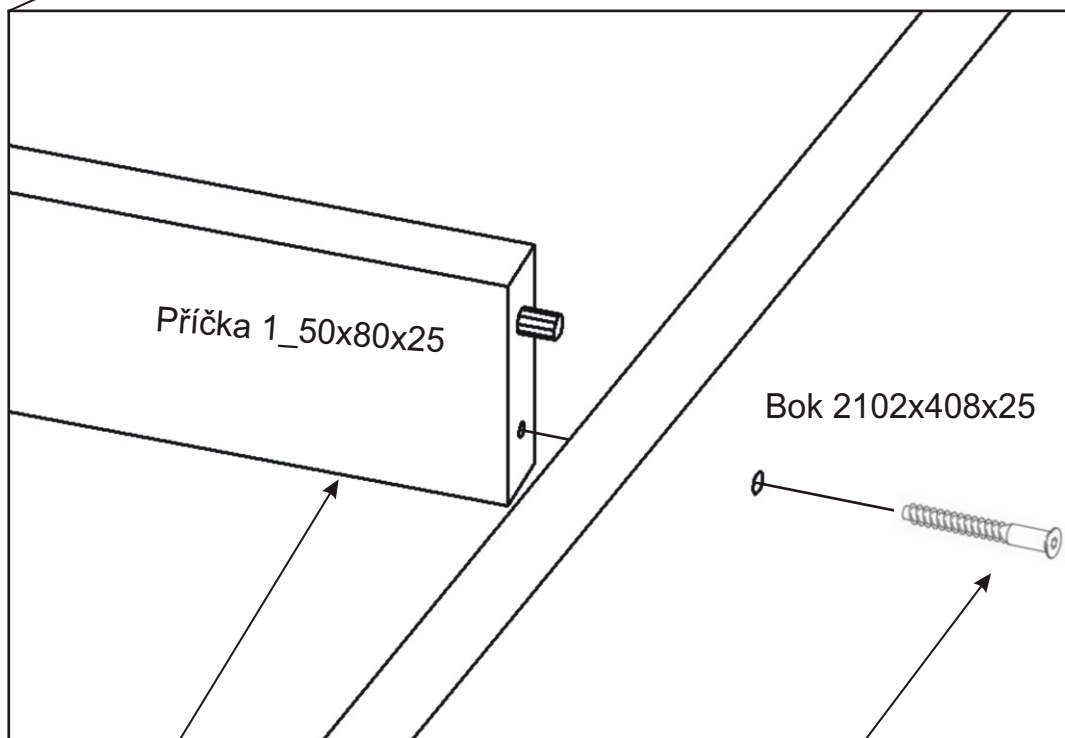
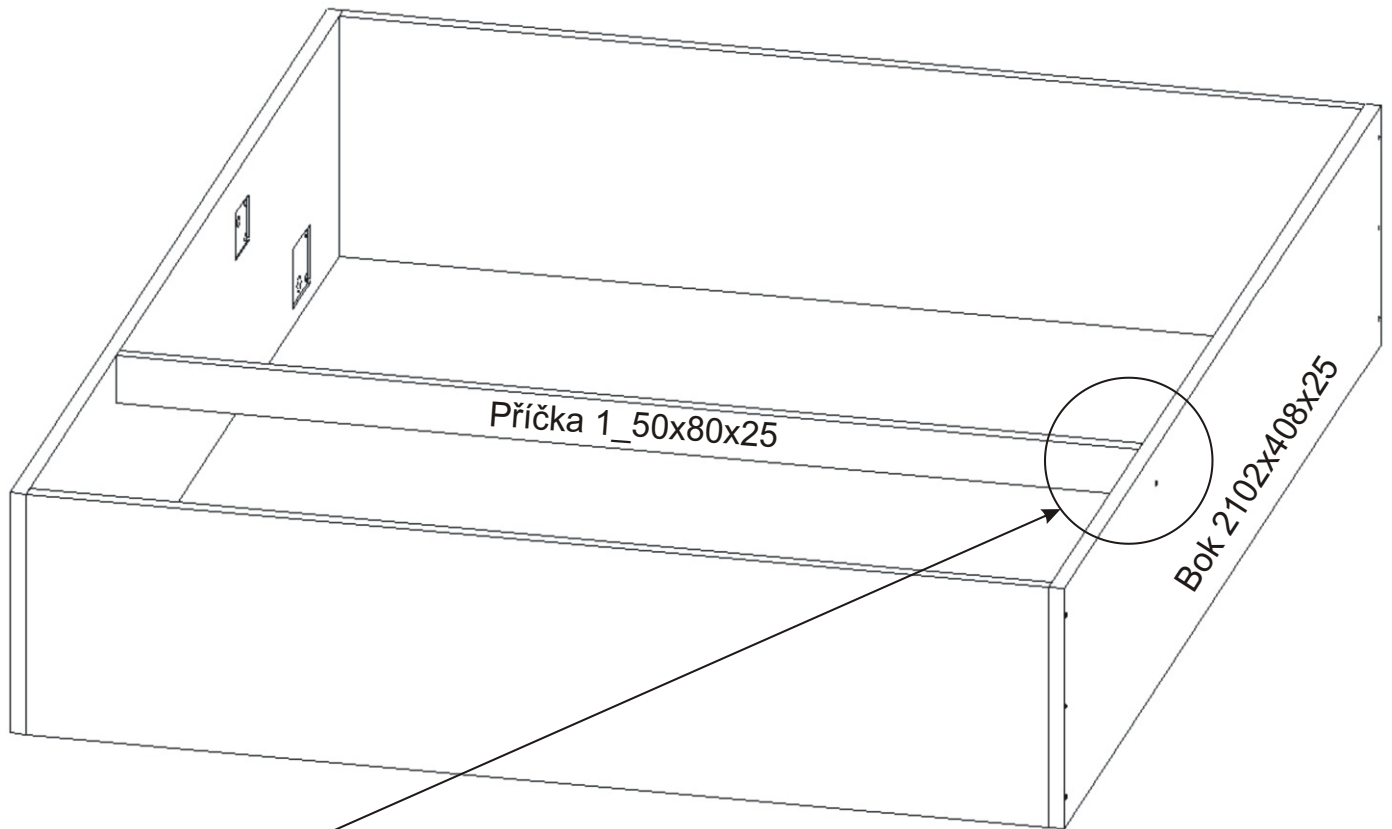
5.



Konfirmát velký 70mm 1x	Krytka 1x
	

*Přišroubujeme středovou příčku pomocí konfirmátů.*

6.

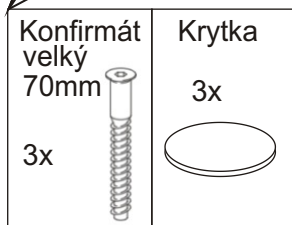
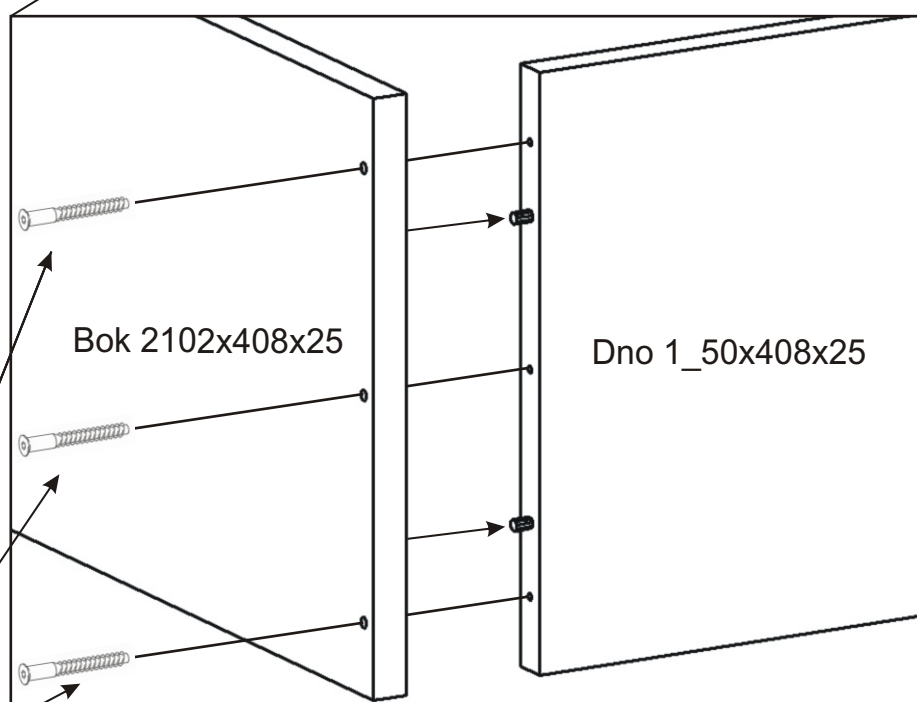
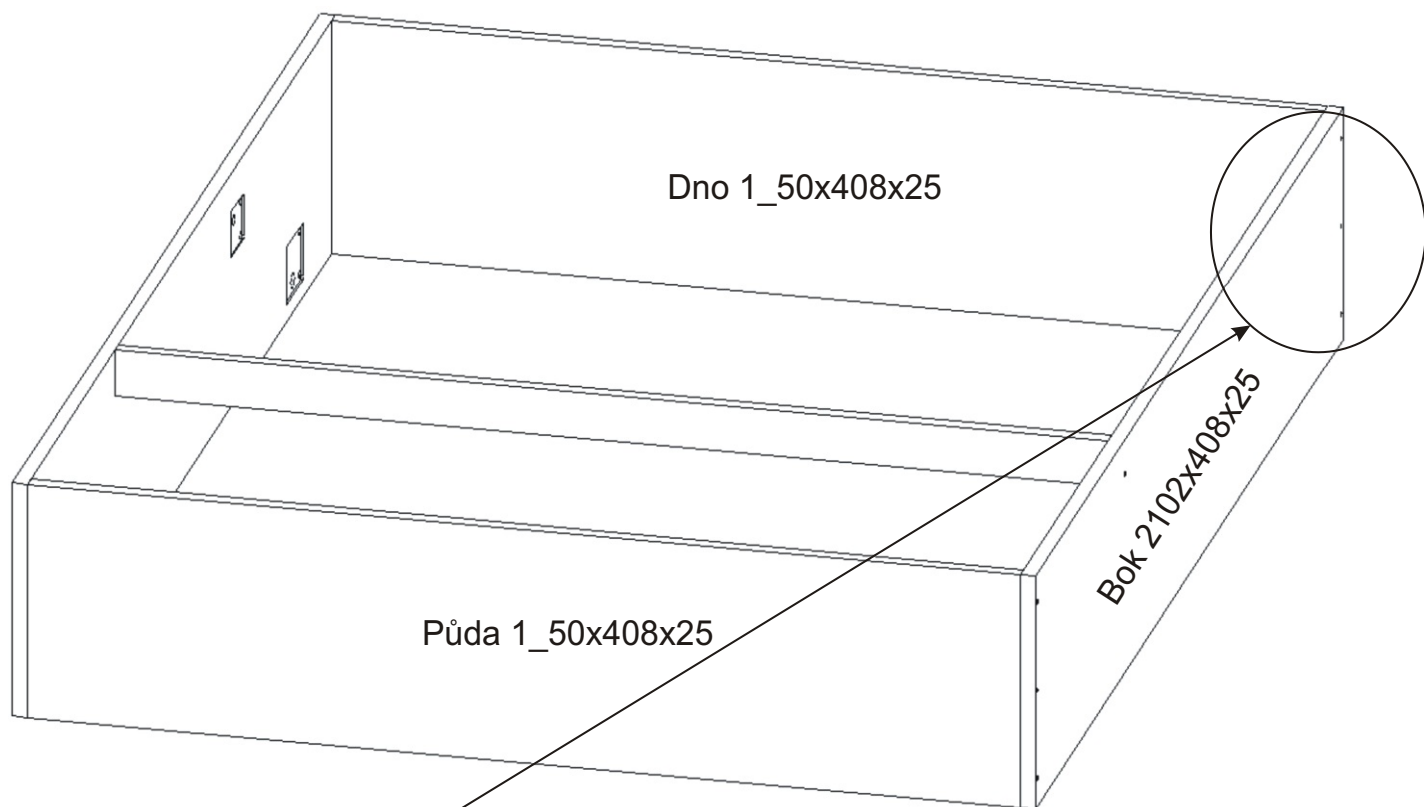


Přední olepená hrana

*Přišroubujeme středovou příčku pomocí confirmátů.*

Konfirmát velký 70mm 1x	Krytka 1x
----------------------------	--------------

Z.

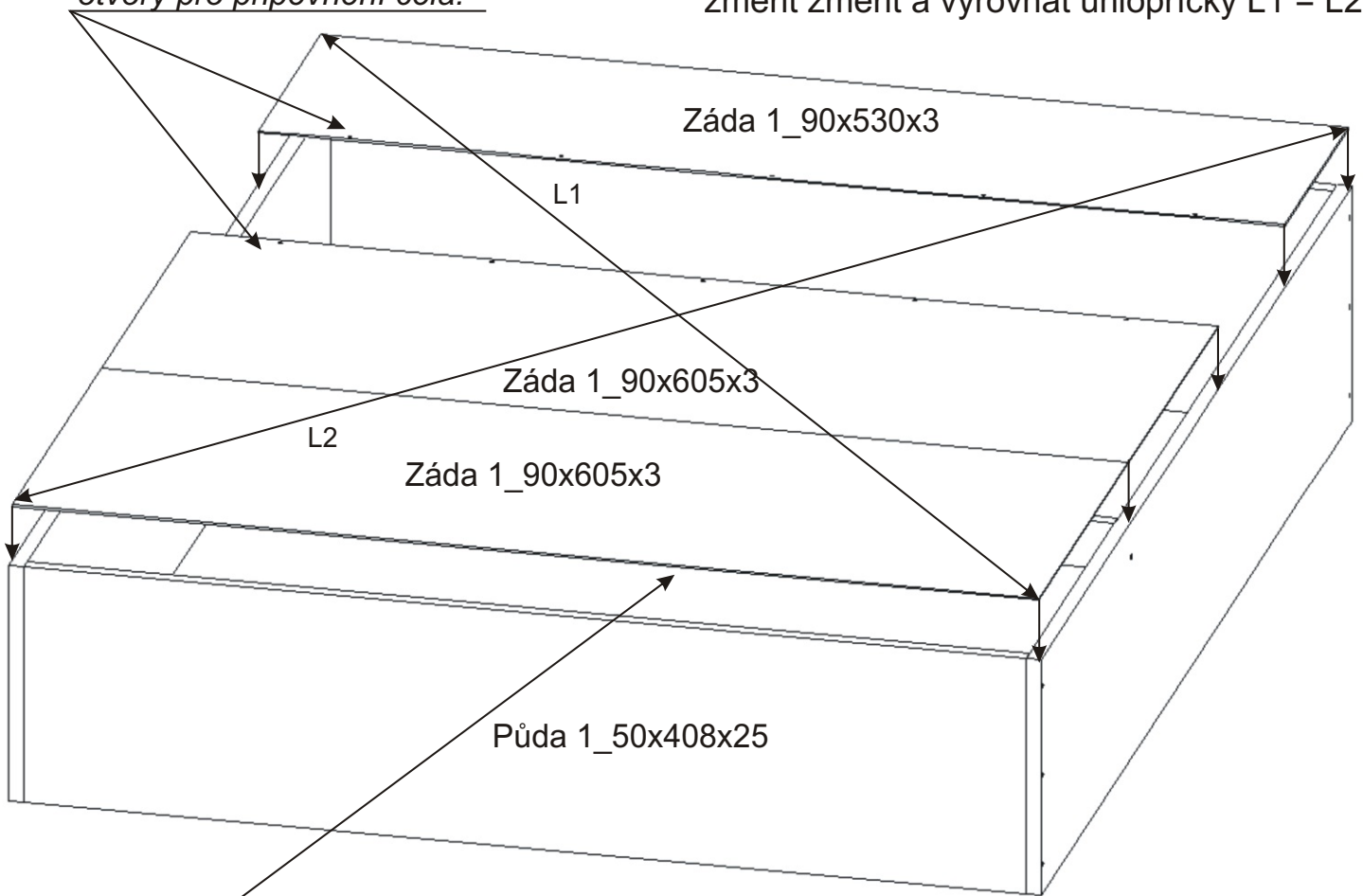


*Boční desku přišroubujeme ke spodní desce.*

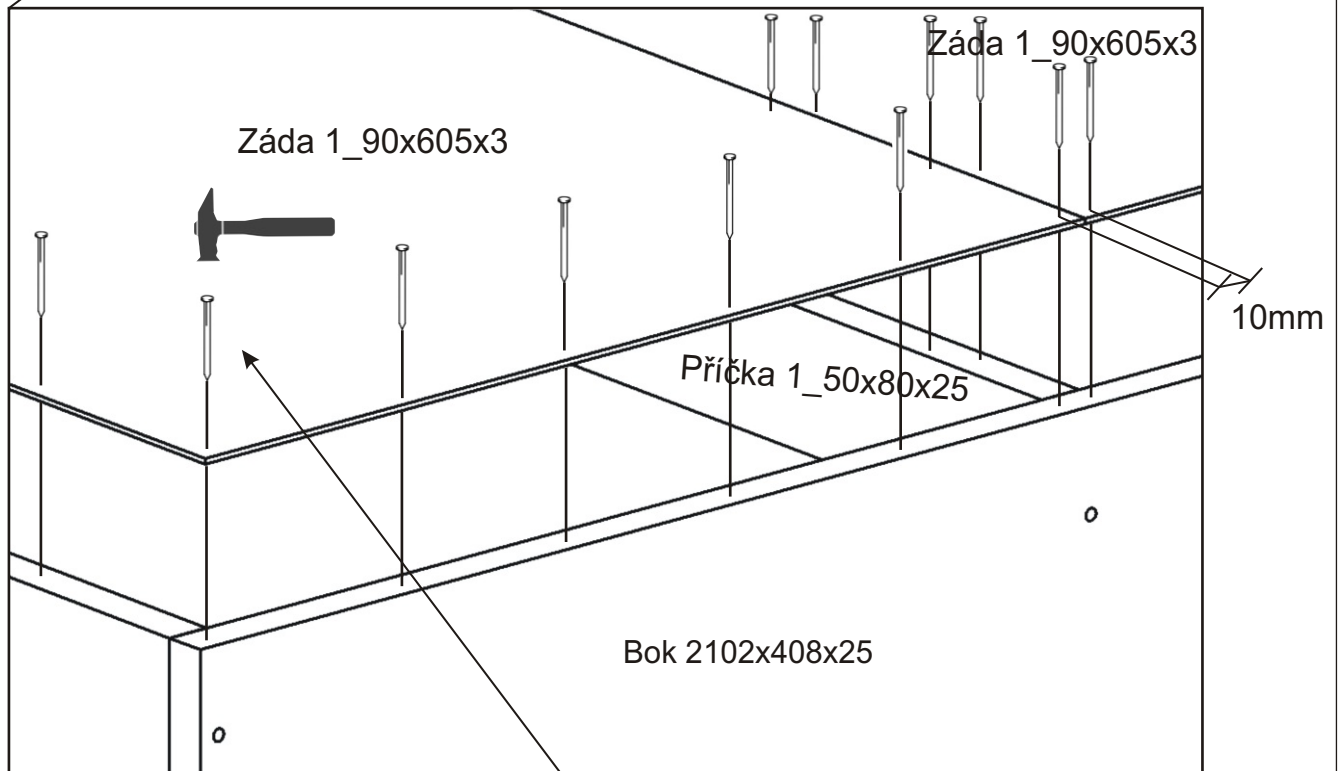
8.

Část sololitu s předvrtanými otvory pro připevnění čela.

Než připevníme záda skříně je důležité změřit změřit a vyrovnat úhlopříčky  $L1 = L2$ .



Záda ke korpusu připevníme hřebíčky

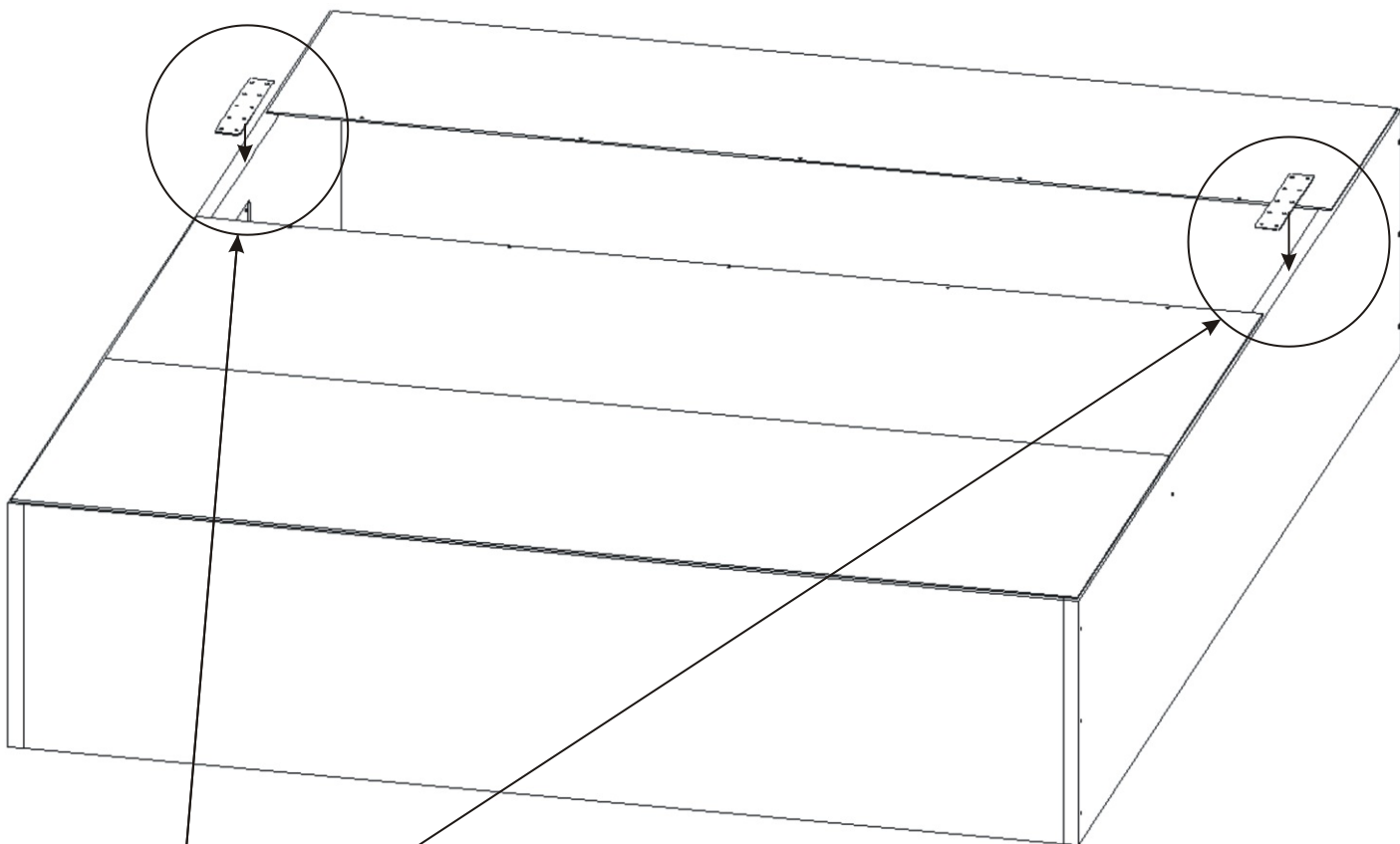


Hřebík

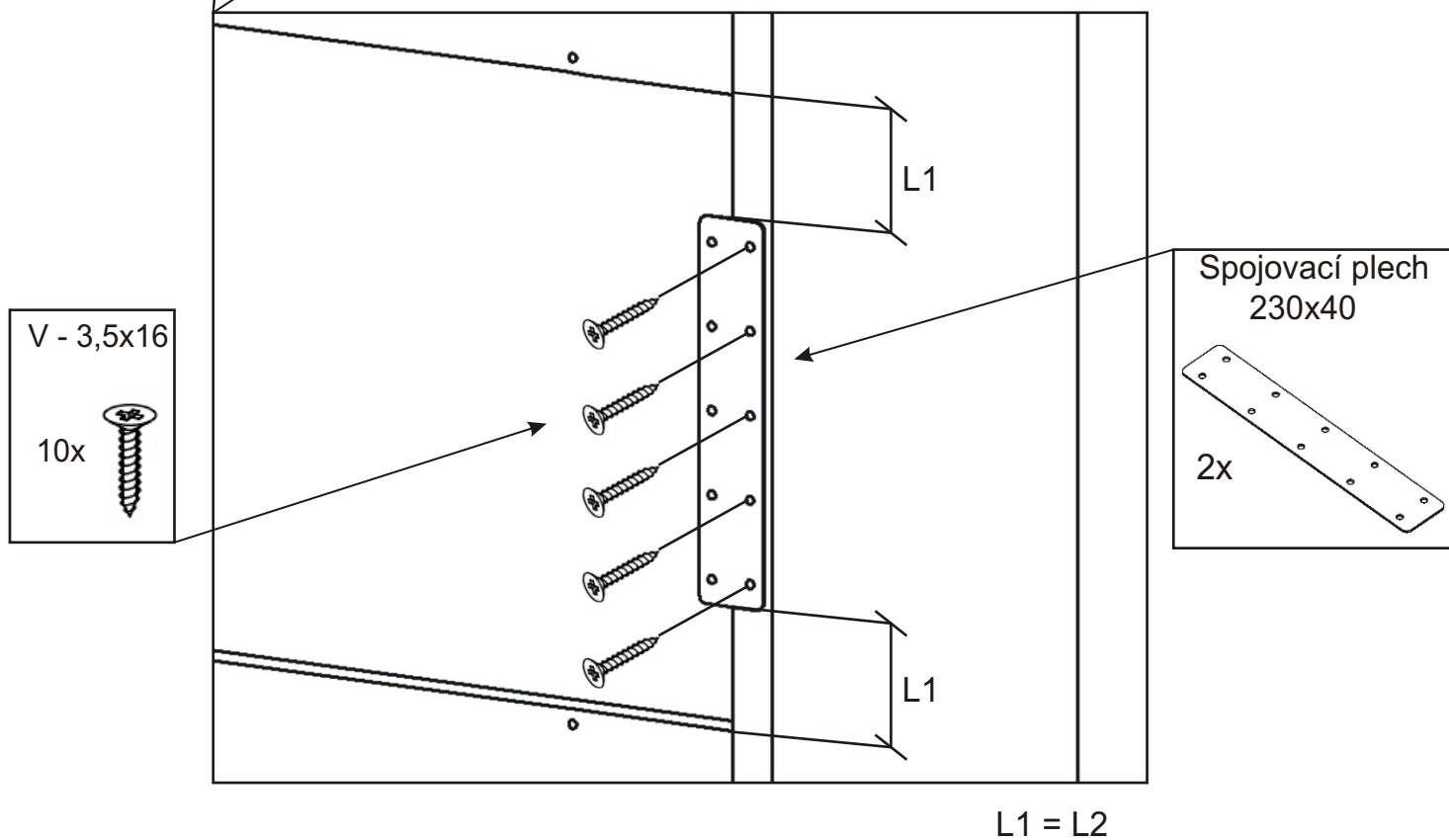
80x



9.

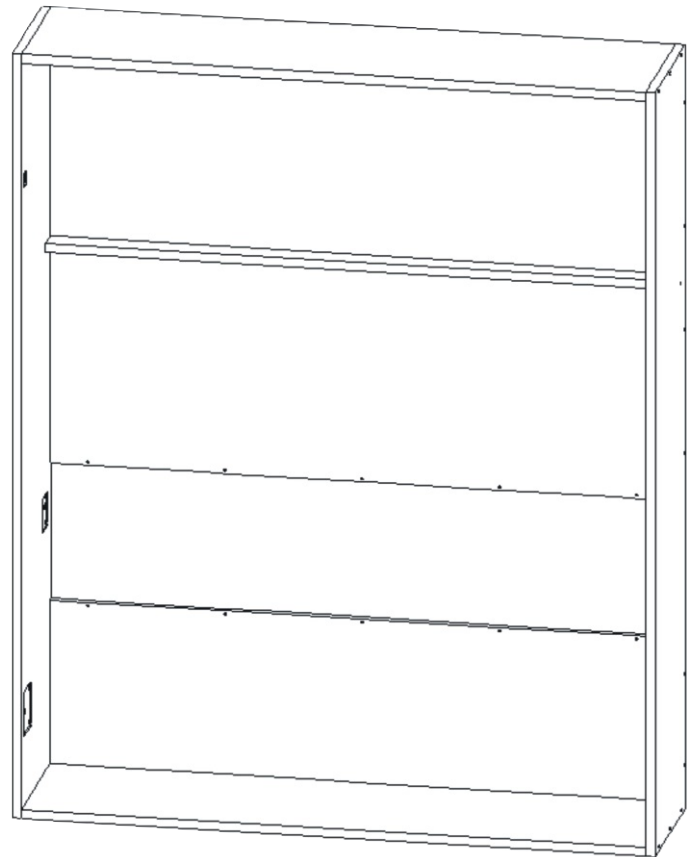
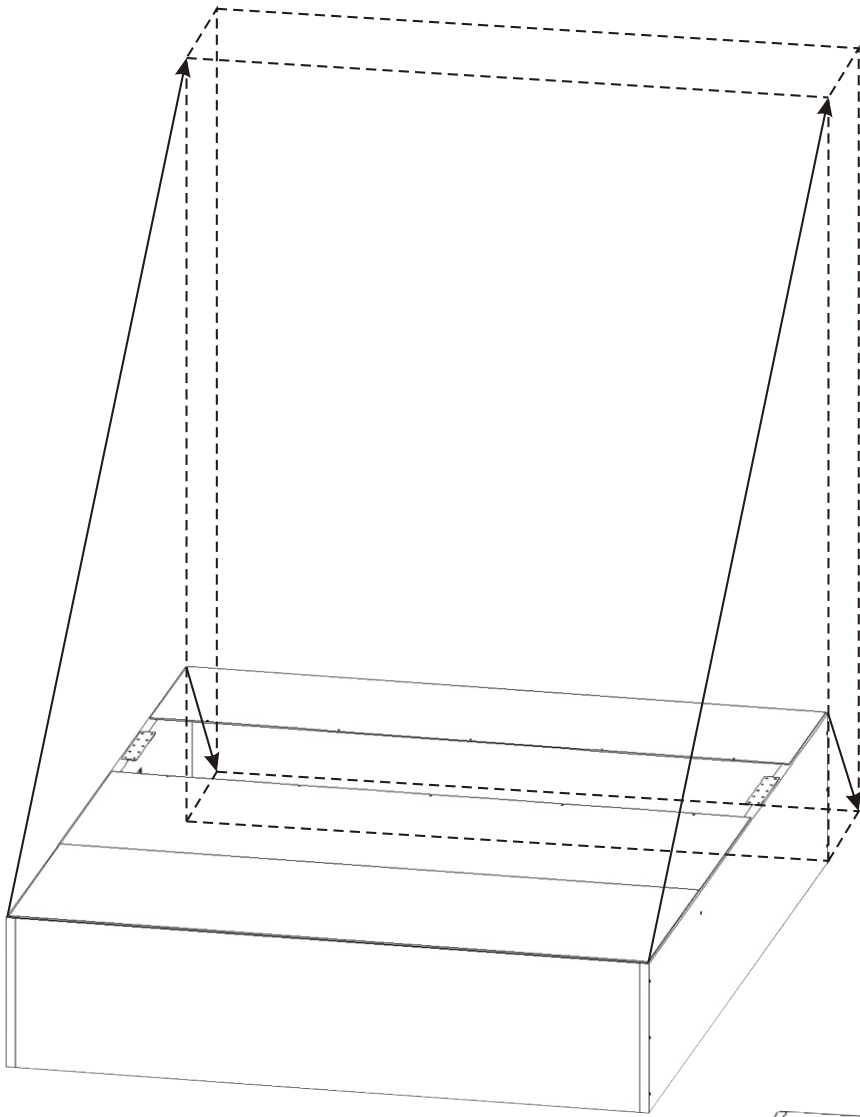


*Spojovací plech umístíme do volného prostoru pro čelo a připevníme vruty.*

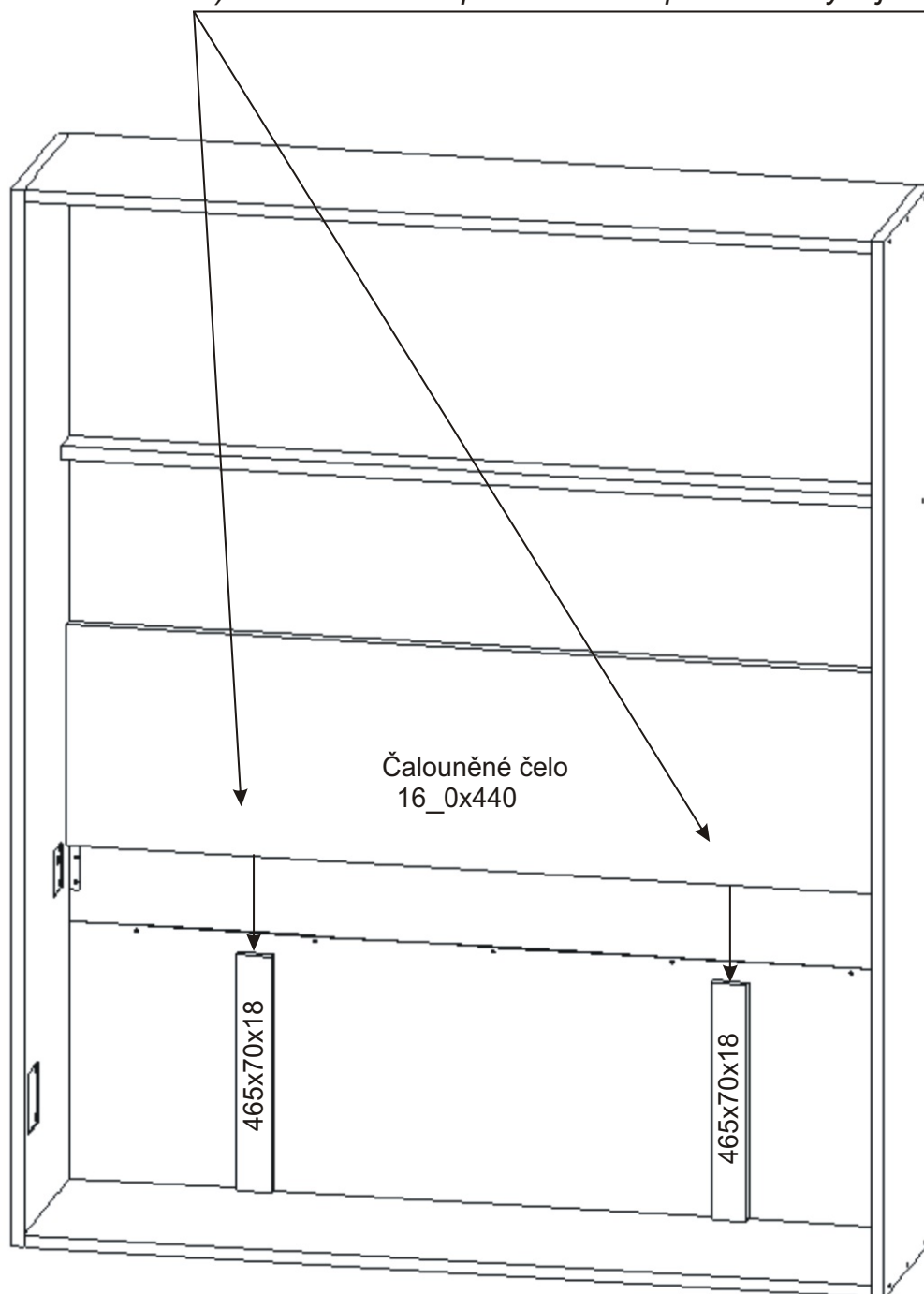


10.

Nyní pomocí dvou lidí zvedneme korpus postele.

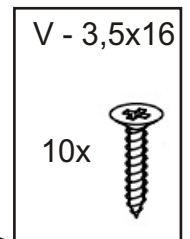
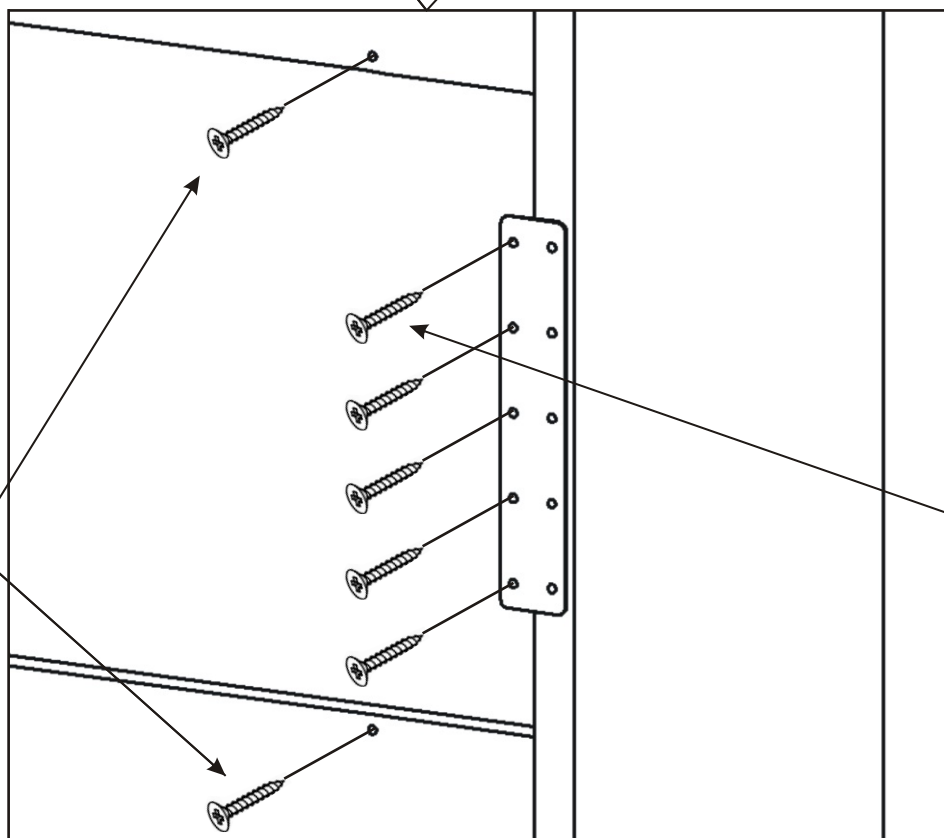
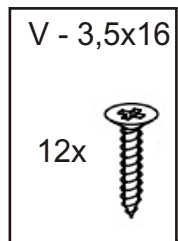
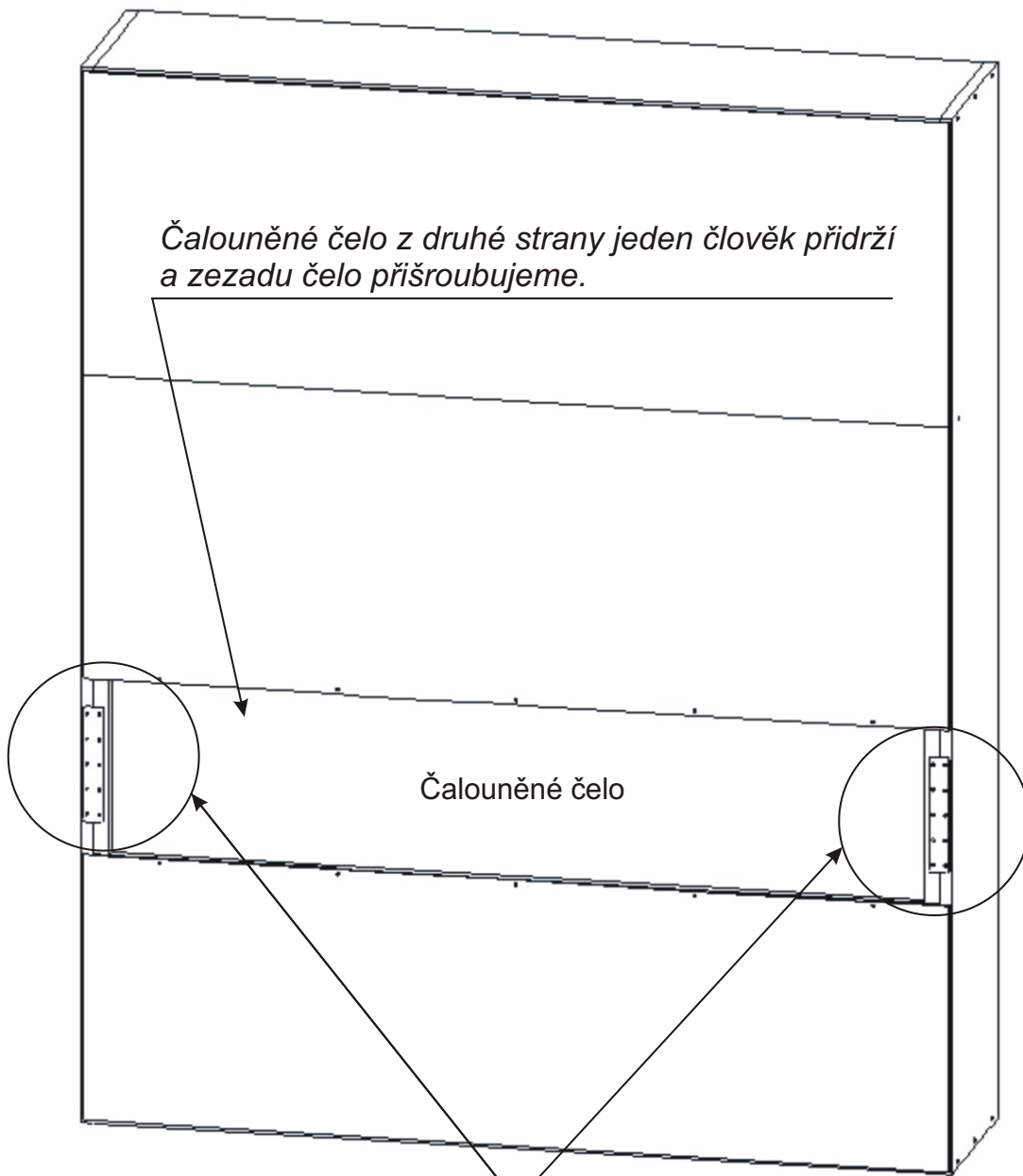


- 1) Na výšku vložíme dvě pomocné desky pro připevnění čela.
- 2) Čalouněné čelo položíme na opěrné desky a jeden človek čelo přidrží.

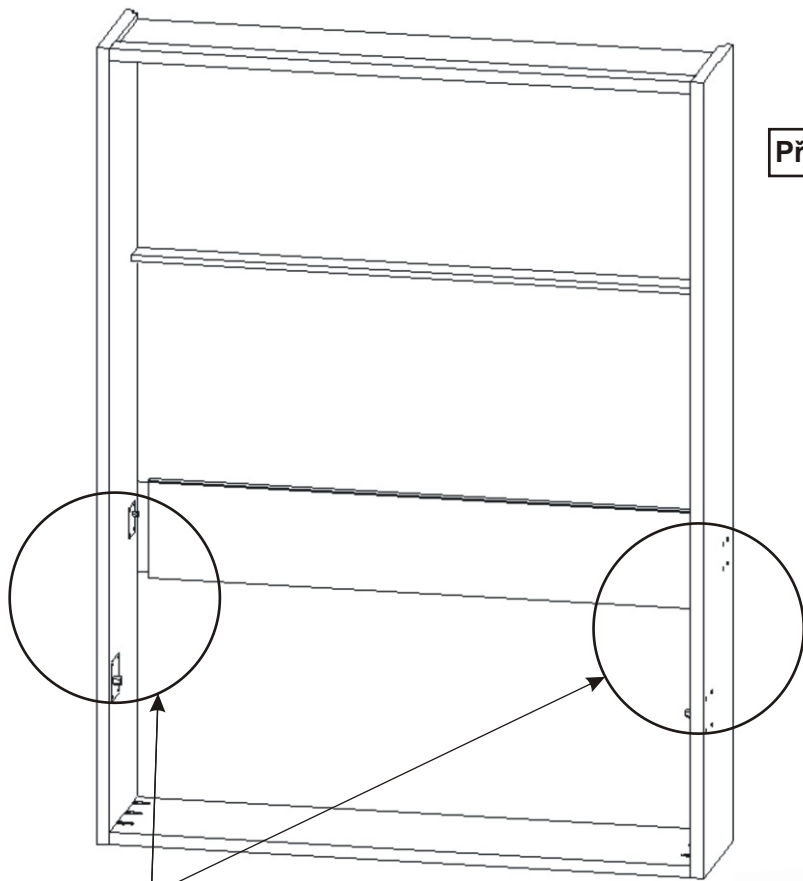


12.

Čalouněné čelo z druhé strany jeden člověk přidrží a zezadu čelo přišroubujeme.

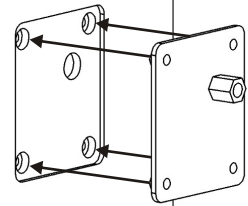


13.



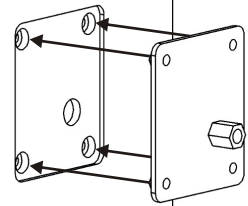
**Připevnění malého usazovacího plechu 80x90:**

VS šíře 120,140,160



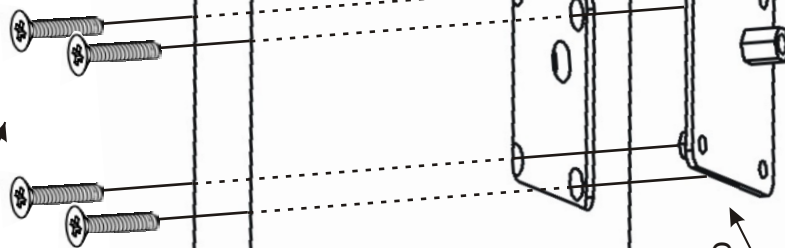
↓ DNO

VS šíře 180



↓ DNO

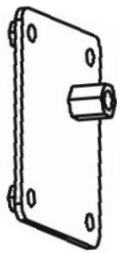
↑ PŮDA



Čalouněné čelo

Usazovací plech malý 80x90

2x

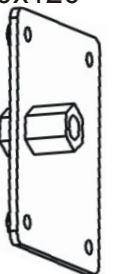


Bok 2102x408x25

Přední olepená hrana

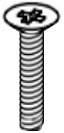
Usazovací plech velký 100x120

2x



M 6x35  
zápustný

16x



Krytka

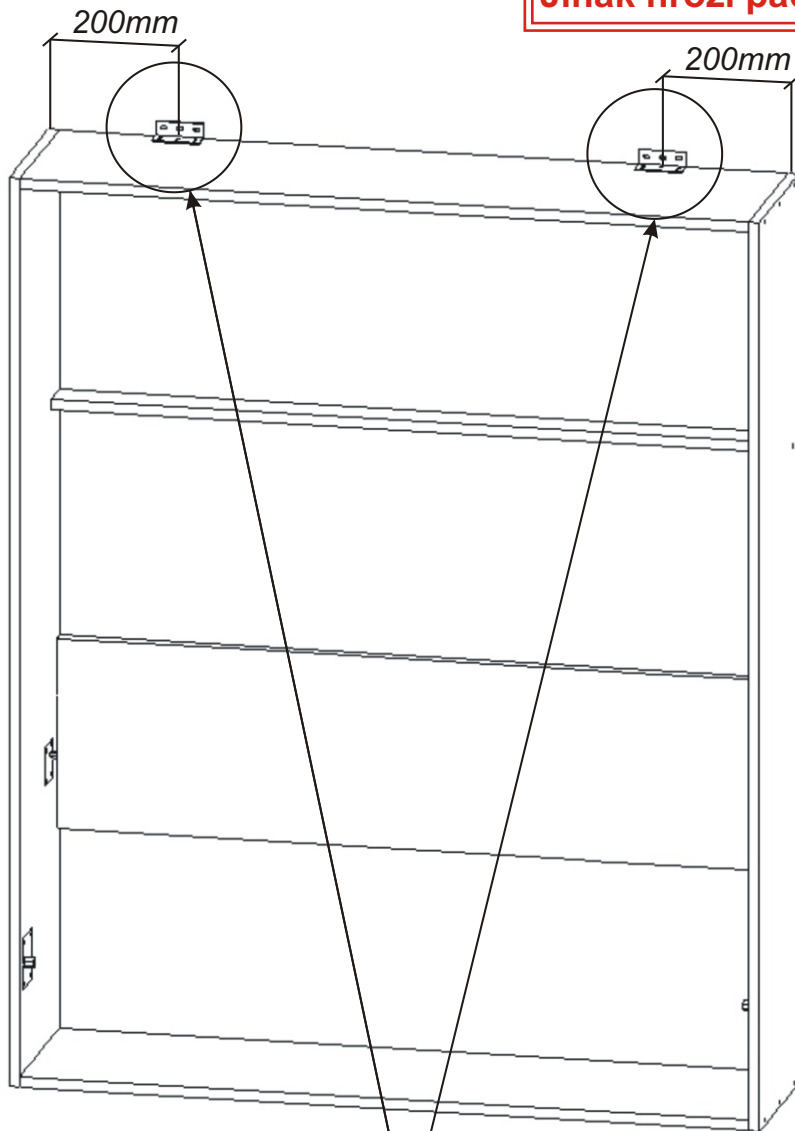
16x



↓ DNO

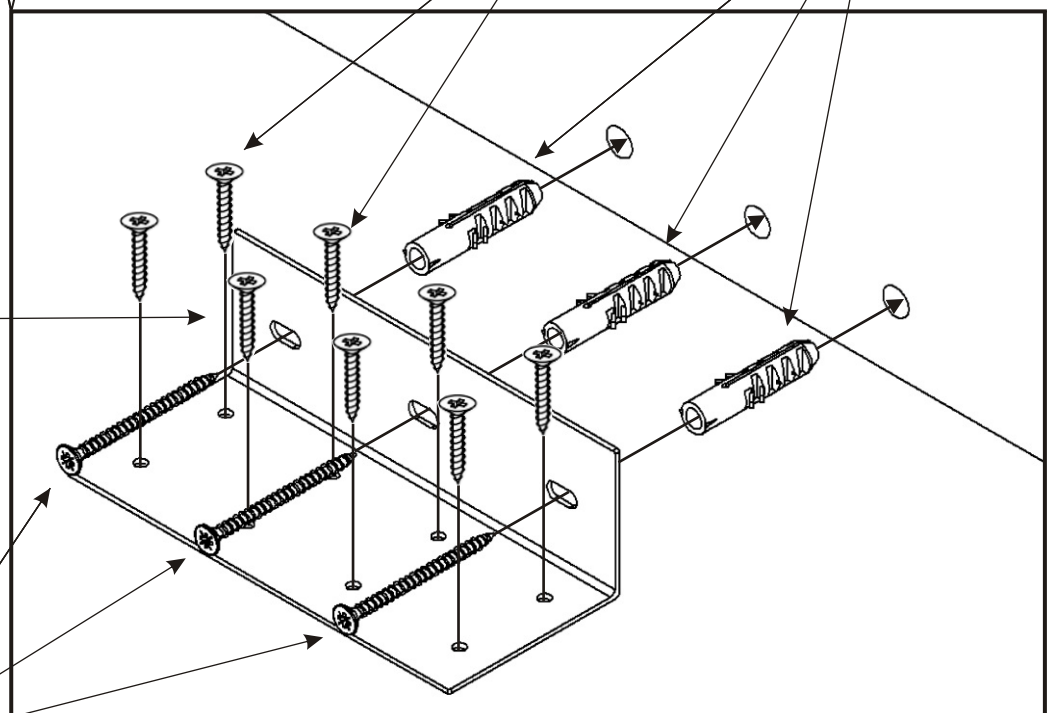
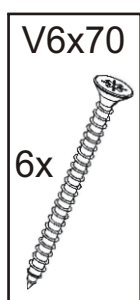
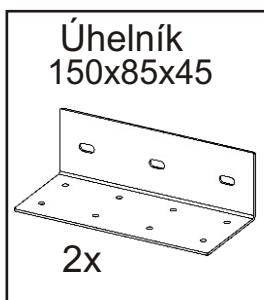
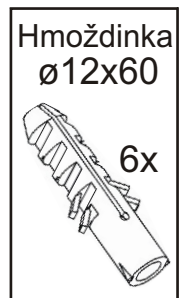
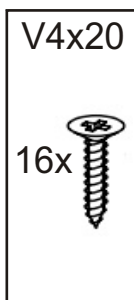
14.

**Výklopná postel musí být před nasazením kovového roštu upevněna ke zdi!  
Jinak hrozí pád při otevírání!!!**



- 1) Korpis skříně přisuneme ke zdi.
- 2) Umístíme úhelníky a tužkou si označíme otvory pro hmoždinky.
- 3) Odsuneme korpis skříně a navrtáme otvory pro hmoždinky, naklepeme hmoždinky.
- 4) Opět přisuneme korpis úhelníky přišroubujeme nejdříve ke korpisu a poté ke zdi

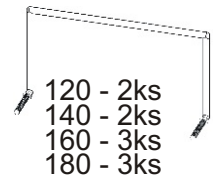
**Počet a typ hmoždinek je nutno určit podle typu stěny.  
Viz ukázka upevnění výklopné postele ke zdi.**



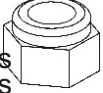
## 15. Nasazení držáků matrace

Nasadíme držáky matrace a pokračujeme návodem na montáž rámu podle šíře výklopné postele. (návod je součástí balíčku s lamelami)

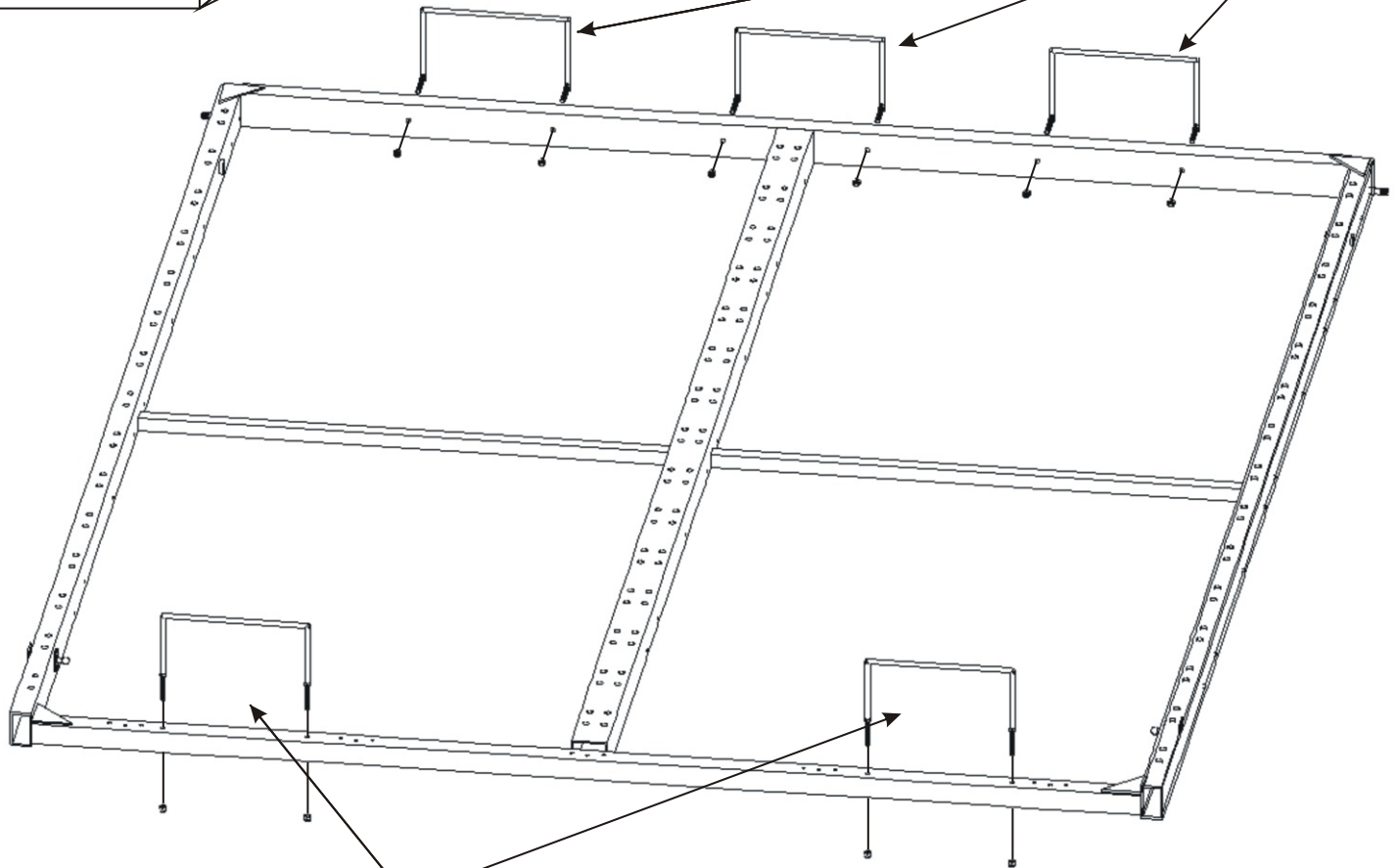
Držák matrace



Matice  
Samojistná M6



120 - 4ks  
140 - 4ks  
160 - 6ks  
180 - 6ks



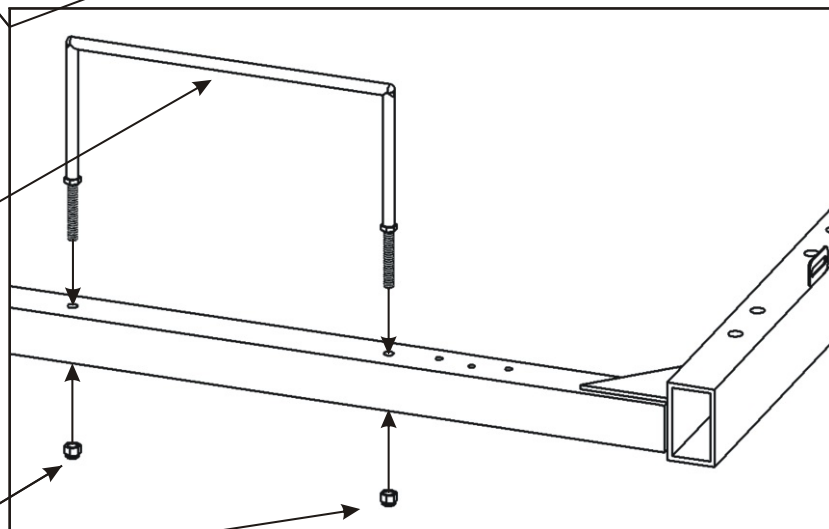
Držák matrace



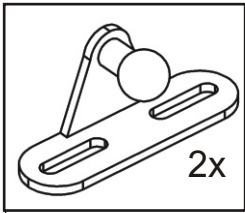
Matice  
Samojistná M6



120 - 2ks  
140 - 2ks  
160 - 4ks  
180 - 4ks



16.



V - 4x17

4x



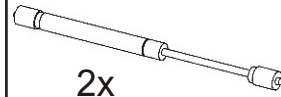
Eurošroub



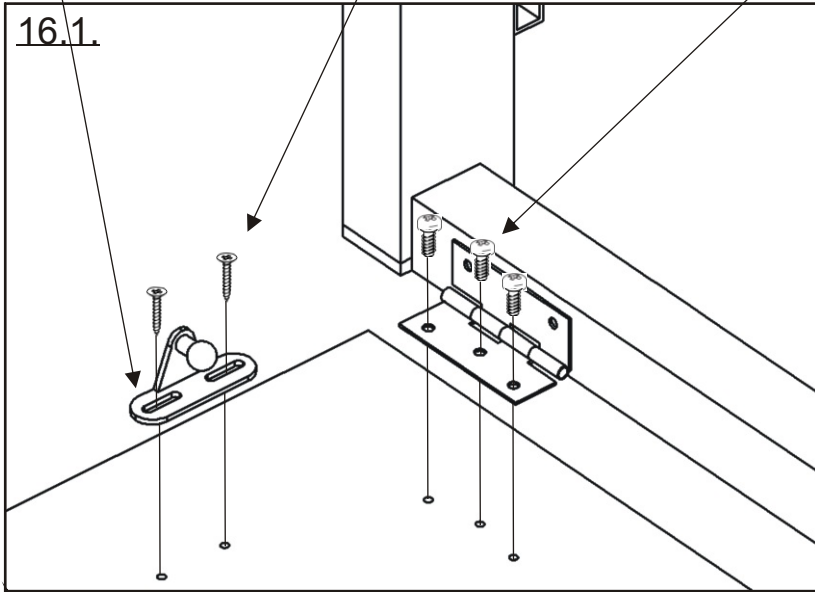
120-12ks  
140,160-15ks  
180-18ks

Plynový píst malý

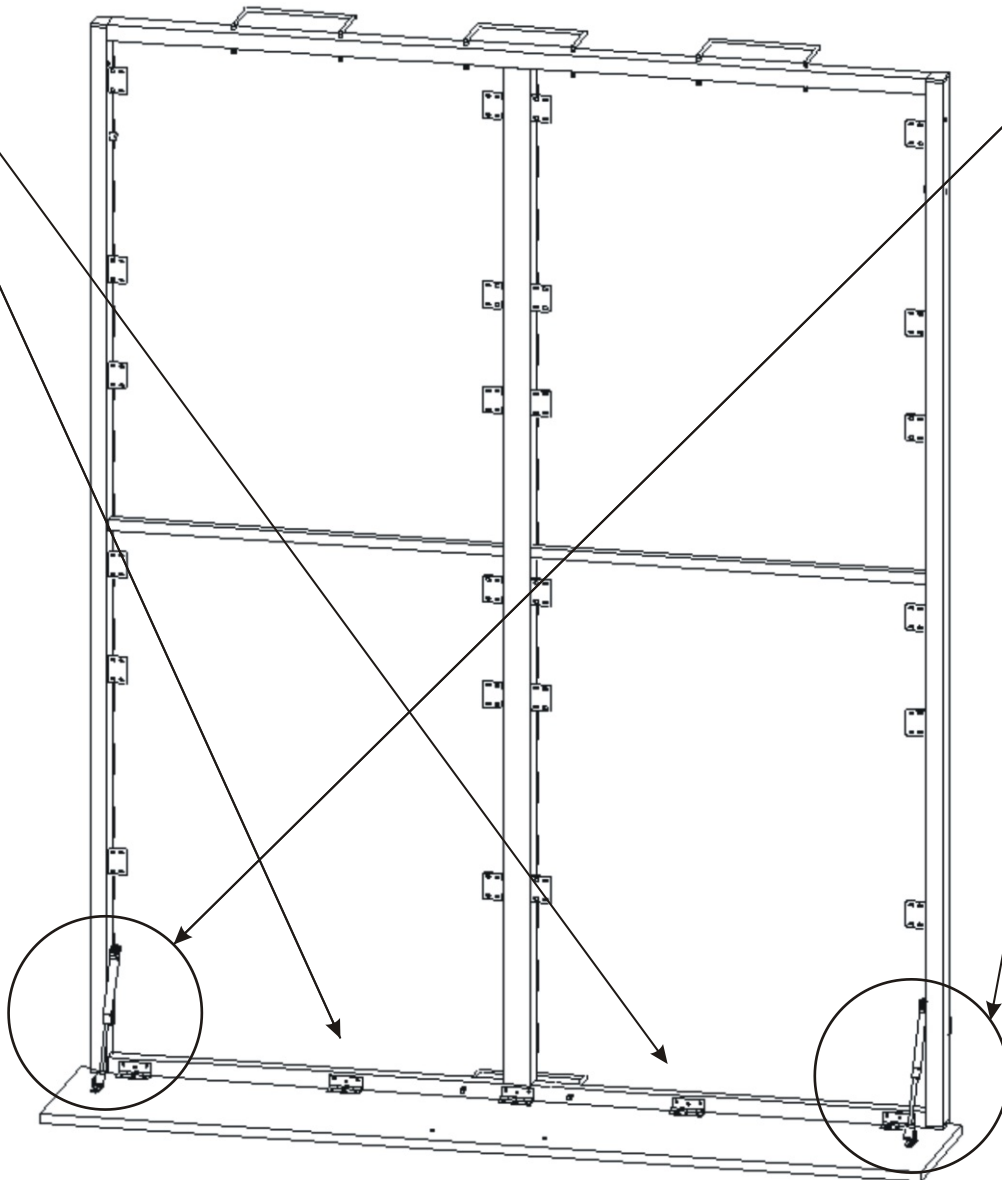
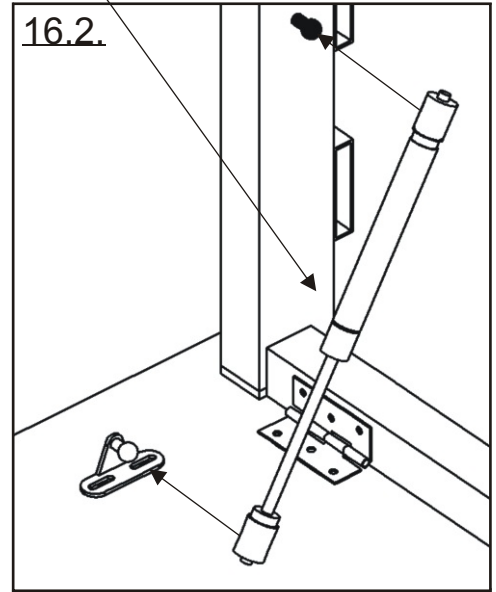
2x



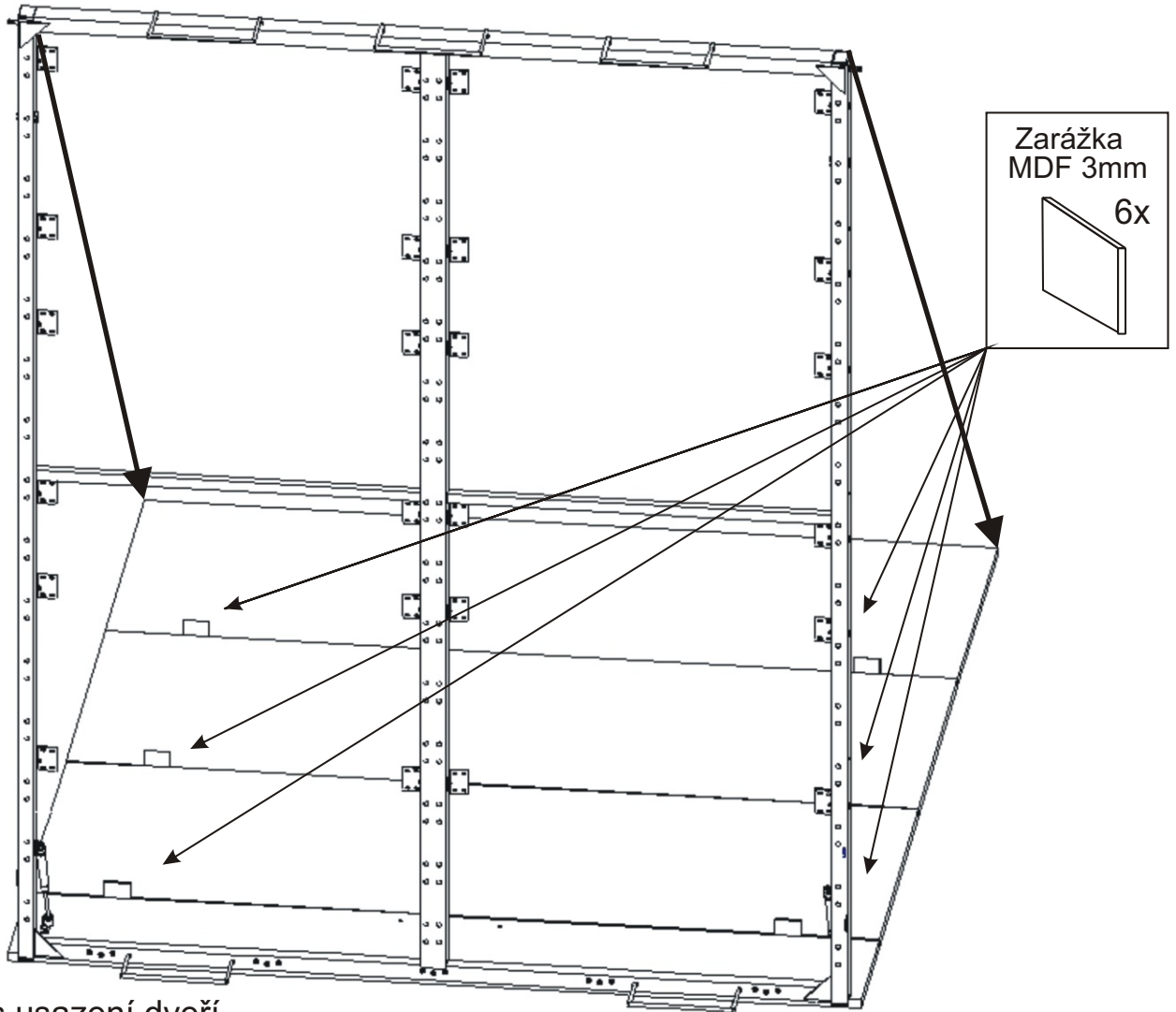
16.1.



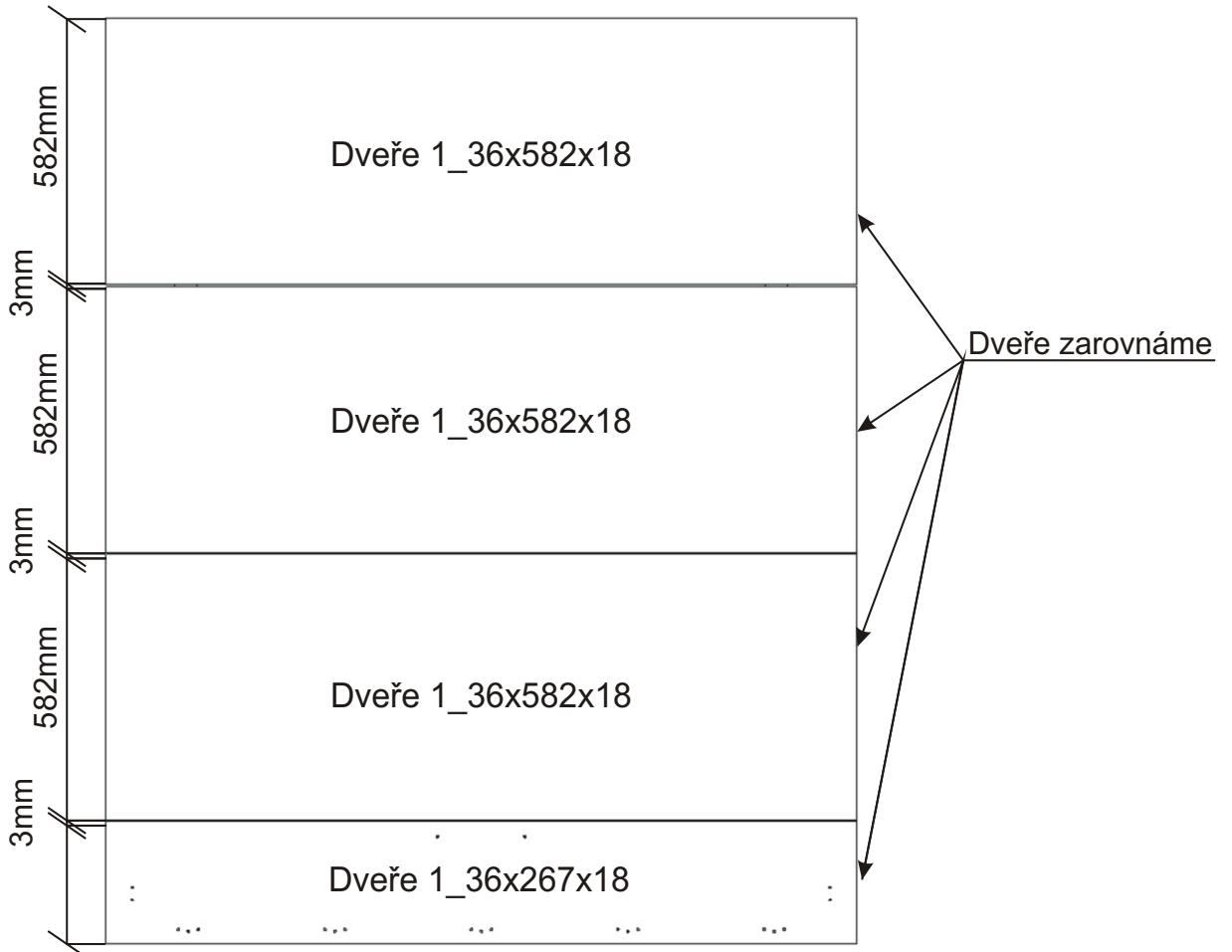
16.2.



17.

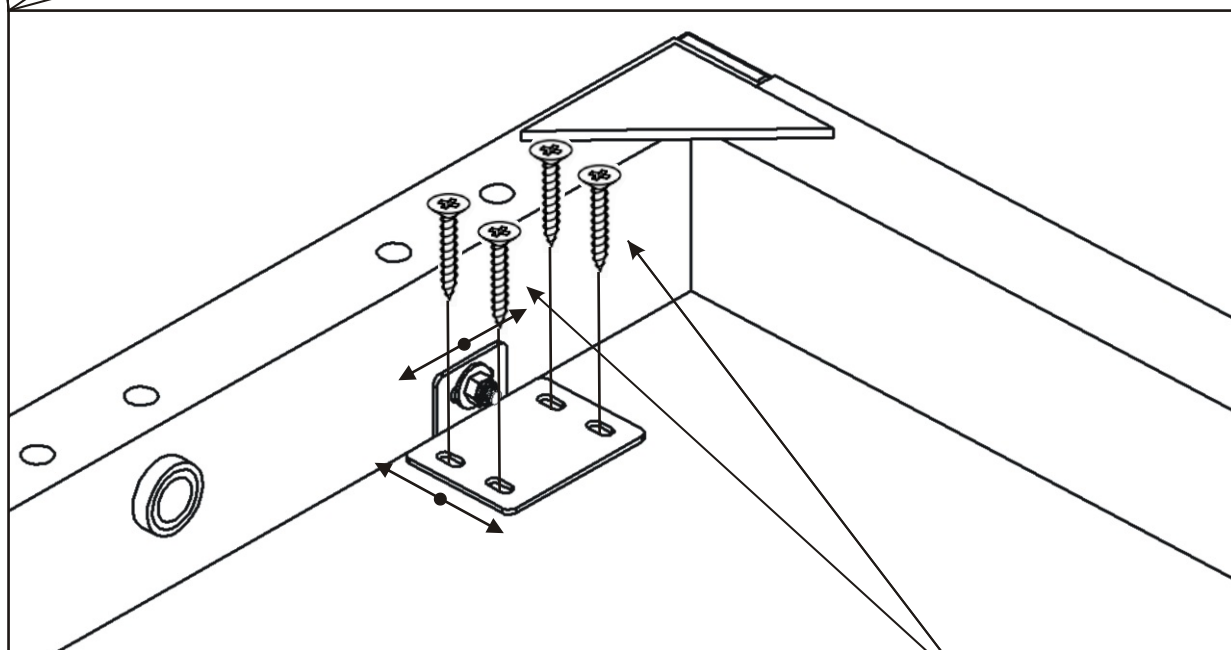
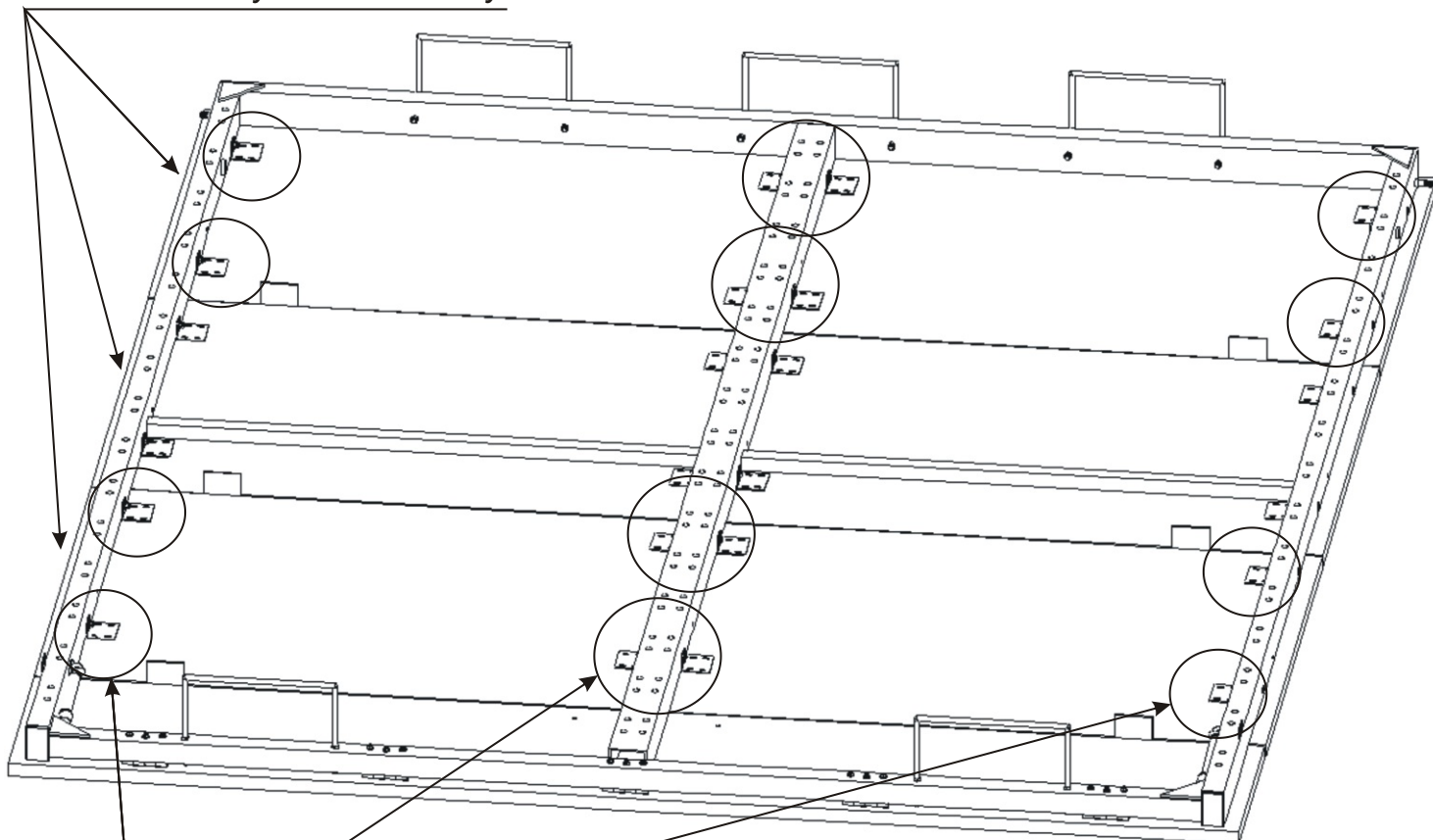


Půdorys usazení dveří



## 18. Osazení dveří k rámu

*Srovnáme hrany dveří do roviny.*



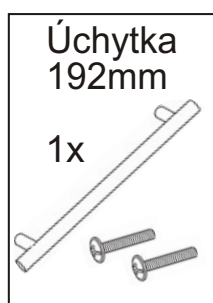
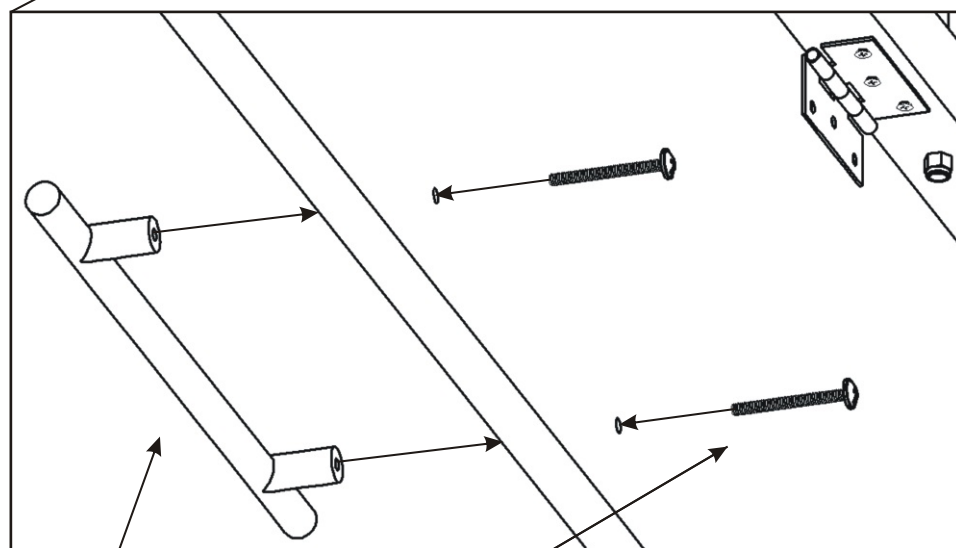
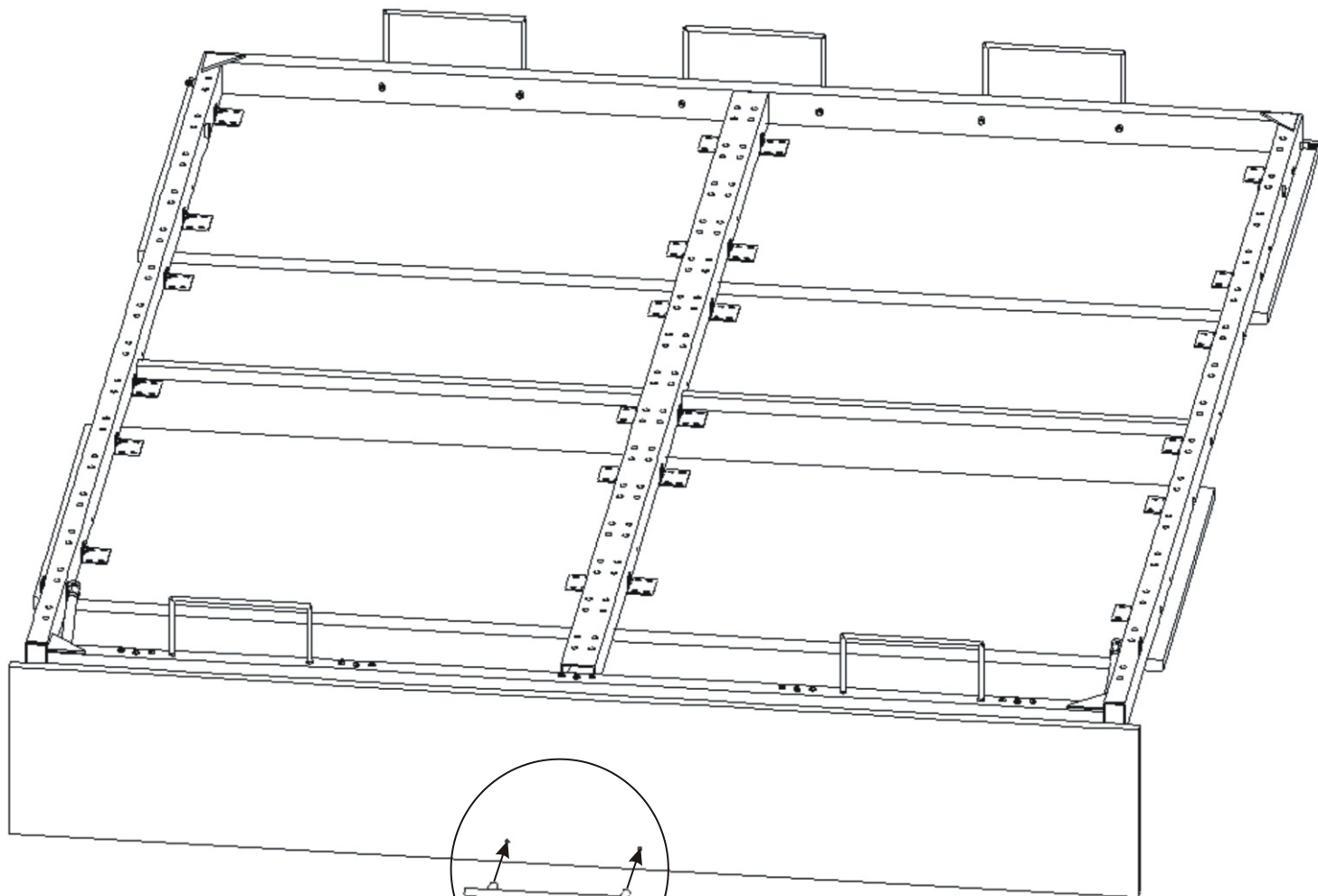
Pomocí vrtů připevníme rám postele ke dveřím.  
Prostřední desku dveří nepřipevňujeme.  
**(Budeme potřebovat prostor pro připevnění pístů!)**

V4x17

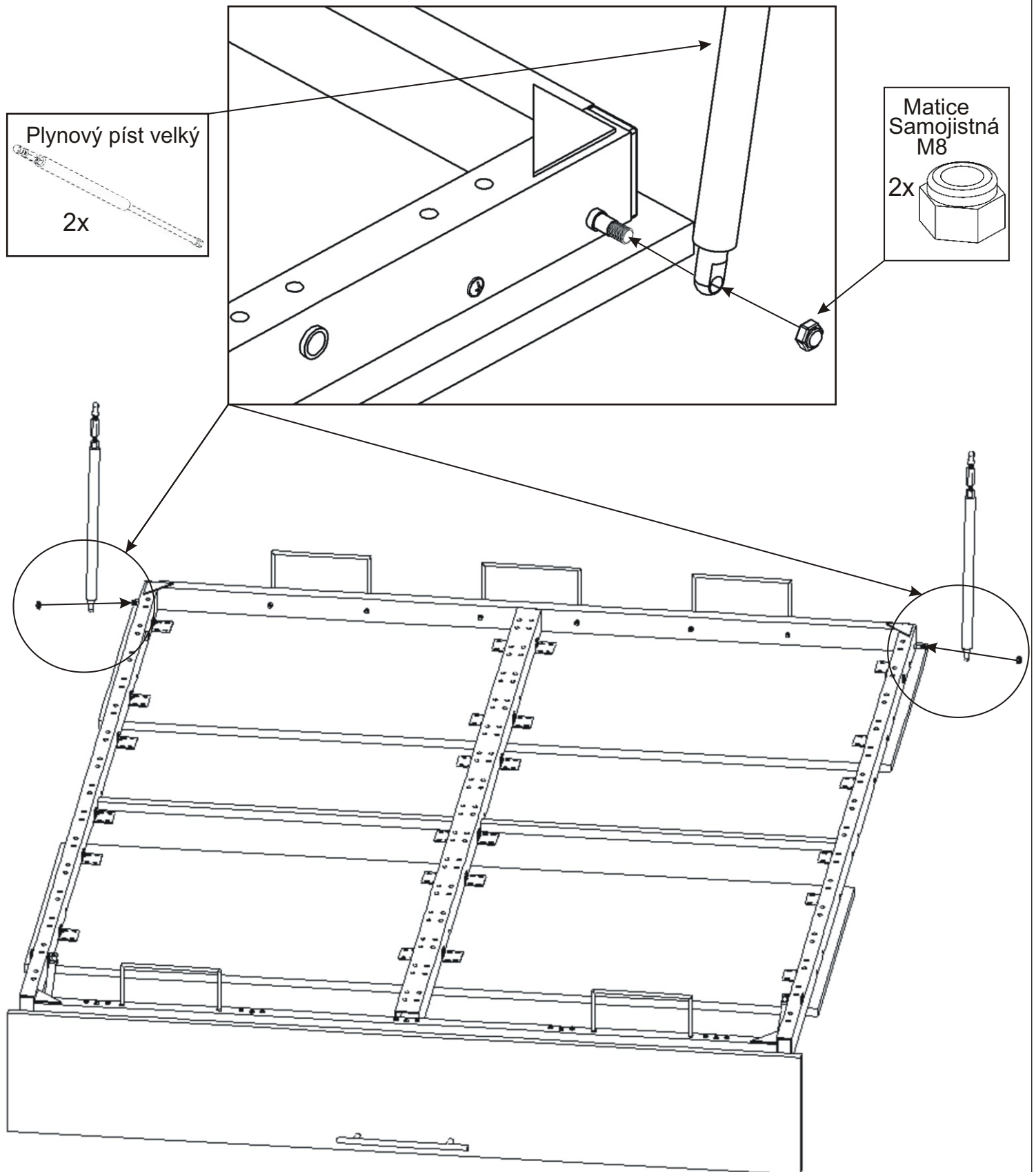
64x



19.

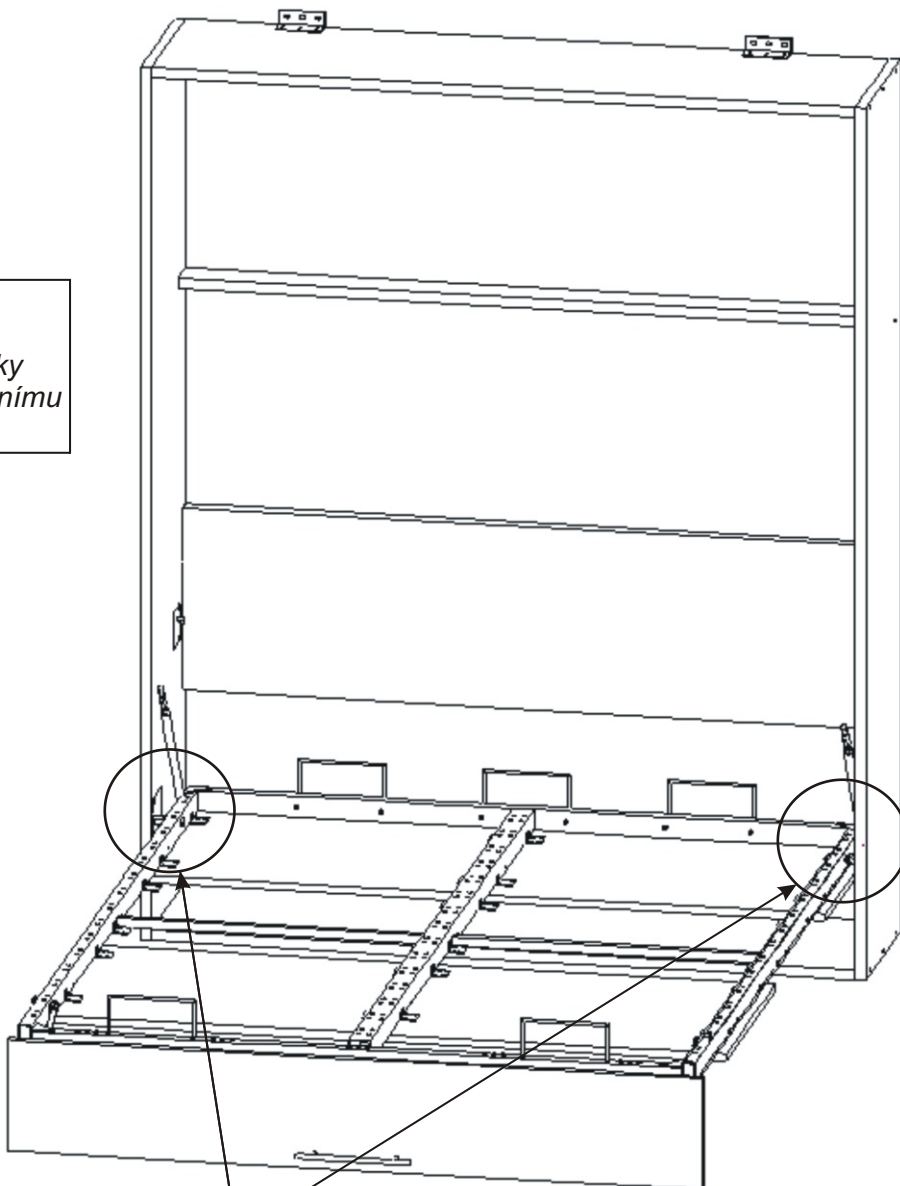


**K rámu připevníme velký píst a zajistíme maticí, matici úplně nedotahujeme píst se má volně pohybovat. Jinak hrozí nenávratné poškození pístu!!!**



21.

1) Ve dvou lidech přisuneme rám postele do korpusu.  
2) Pomocí šroubu M12x70 a podložky přišroubujeme rám postele ke spodnímu plechu na korpusu postele.



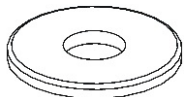
M12x70

2x

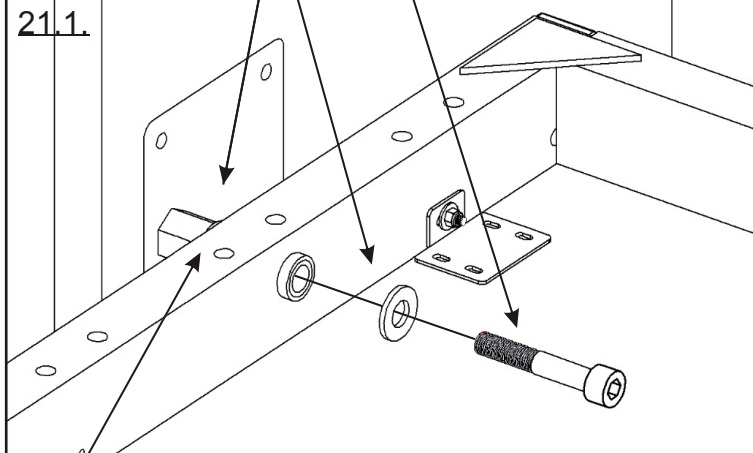


Podložka M13

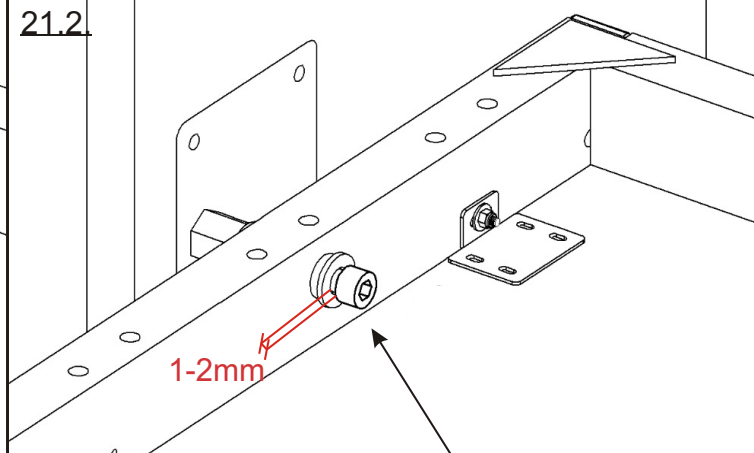
4x



21.1.

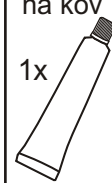


21.2.



Lepidlo  
na kov

1x



**Do usazovacího plechu v boku postele nakapeme trochu lepidla a okamžitě došroubujeme šroub M12x70. V případě pozdější demontáže postele šroub půjde povolít s větší silou.**

**Je rovněž potřeba jednou za čas zkontrolovat, jestli se šroub neuvolňuje!!!**

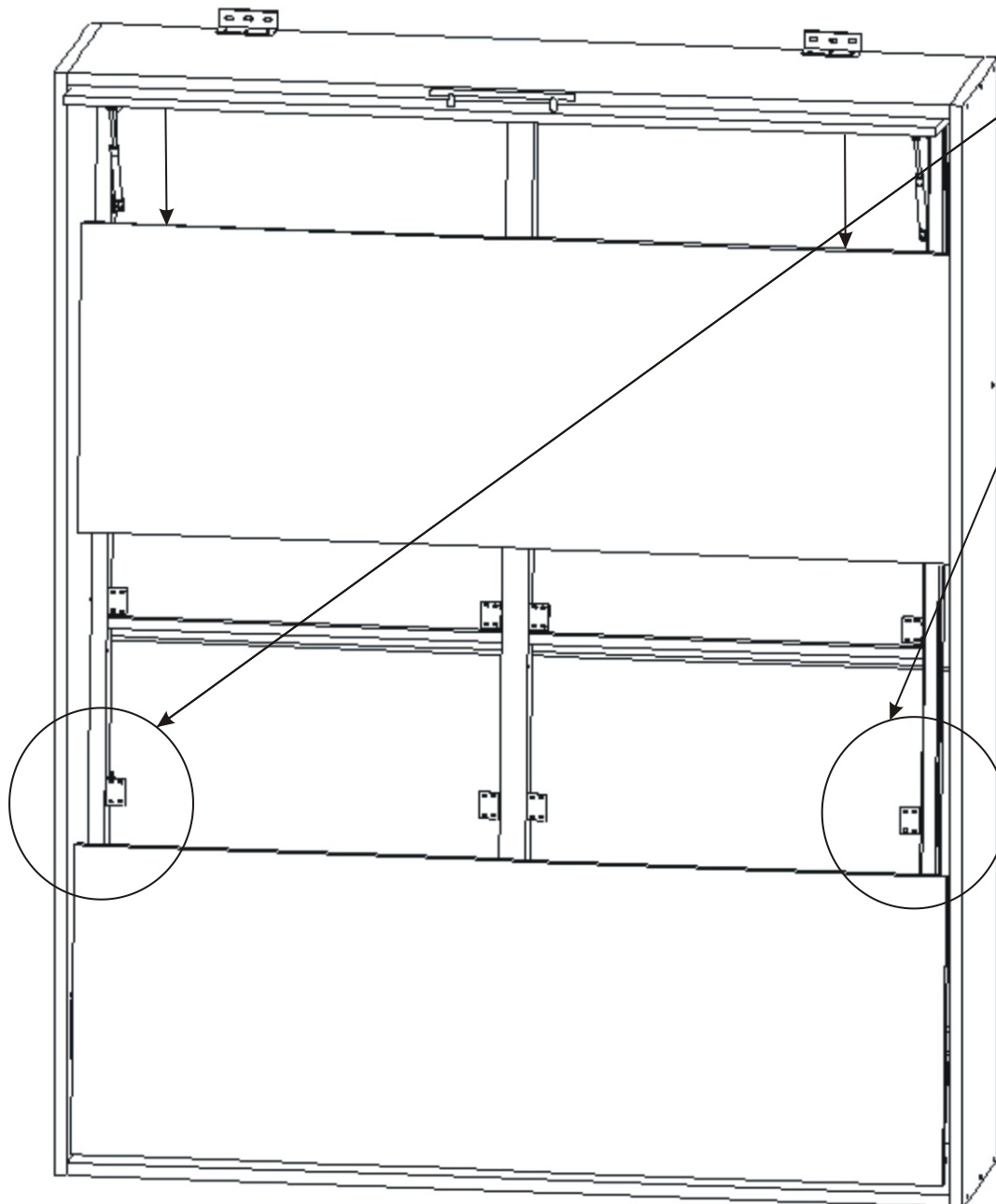
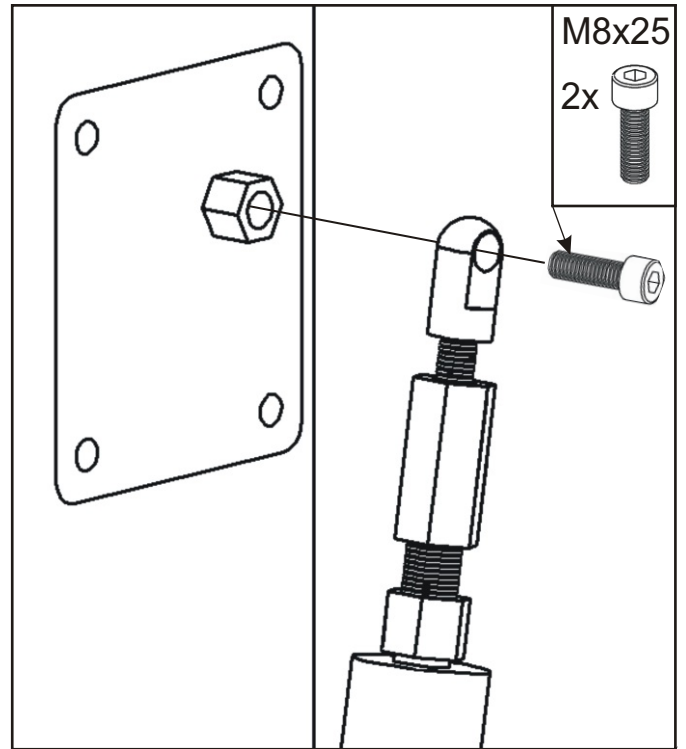
**Šroub M12x70 nedotahujeme zcela, necháme mezi hlavou šroubu a podložkou mezeru cca 1-2mm. Jinak hrozí nenávratné poškození rámu!!!**

Písty se upevňují při zavřených dveřích.  
Nesmí být připevněna horní dorazová lišta  
1\_50x70x25mm.

*Poloha pro nasazení pístů  
na mechaniku v korpusu (horní čepy).*

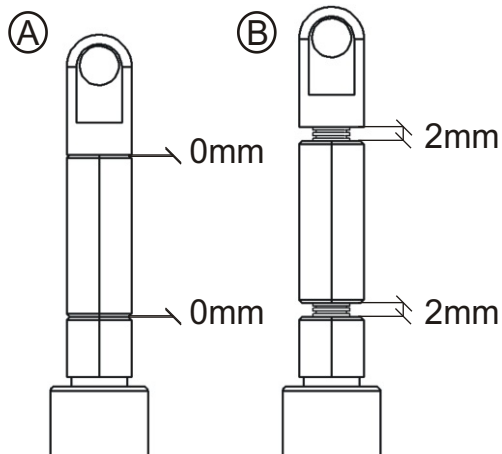
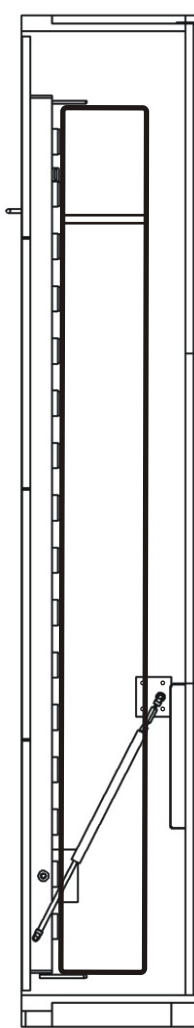
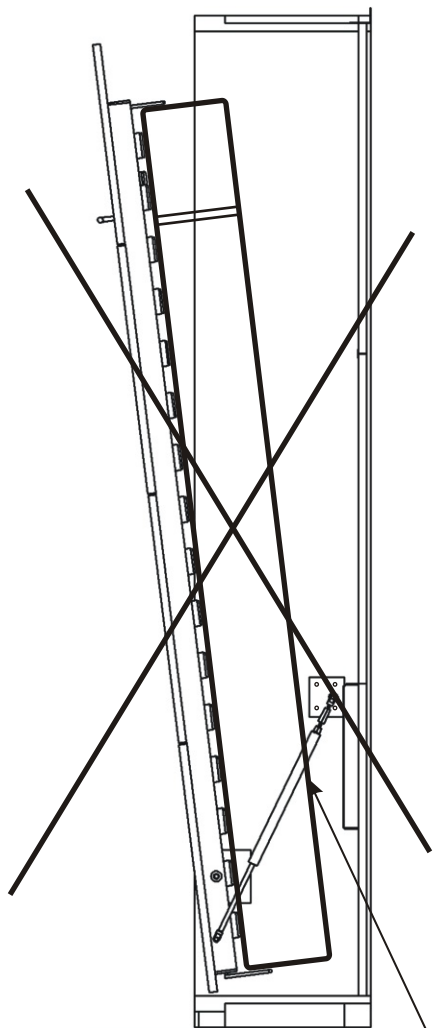
- 1) Dveře vyklopíme do vodorovné polohy  
a celou pohyblivou část zatlačíme dovnitř.
- 2) Nyní volně nasadíme písty do horních čepů.

**Šroub nedotahujeme zcela,  
musíme nechat vůli kvůli protáčení.  
Jinak hrozí nenávratné poškození pístu!!!**



## 23. Nastavení pístu výklopné postele

Toto nastavení pístu se používá jen v případě, pokud se dveře spolu s matrací nedovírají.

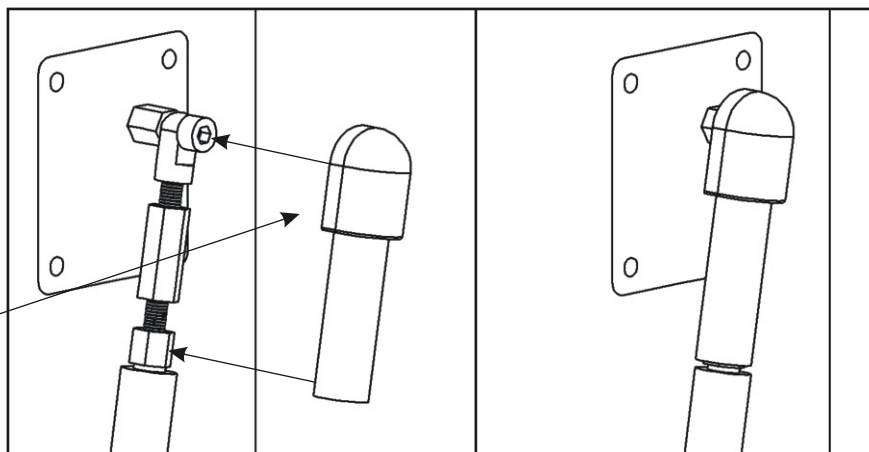


### Nastavení rozteče pístů:

Při montáži výklopné postele použijeme písty, které jsou nastaveny jako na obrázku A. Pokud dveře spolu s matrací nedovírají, nastavíme rozteč pístu lehkým rozevřením o cca 1 až 2mm.

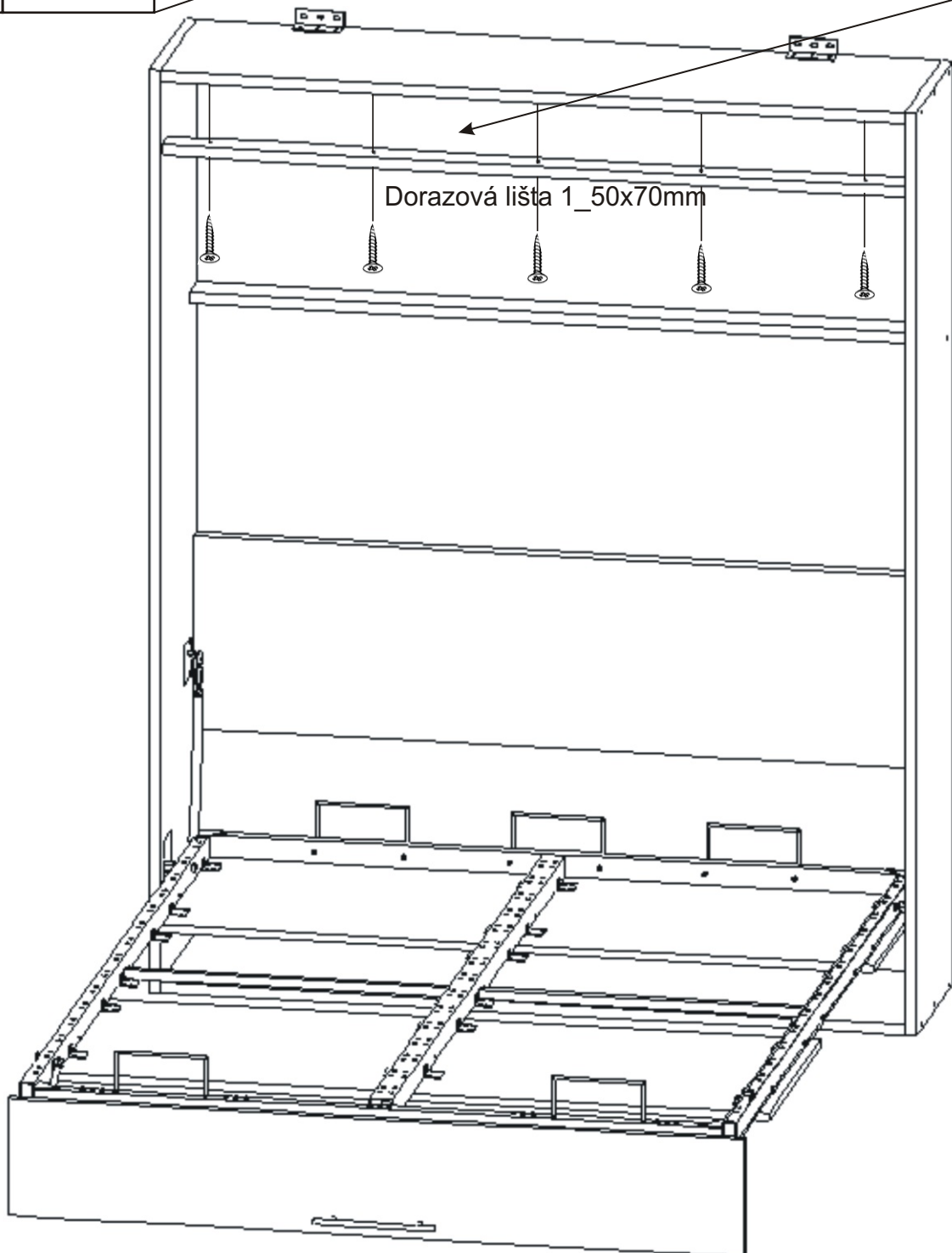
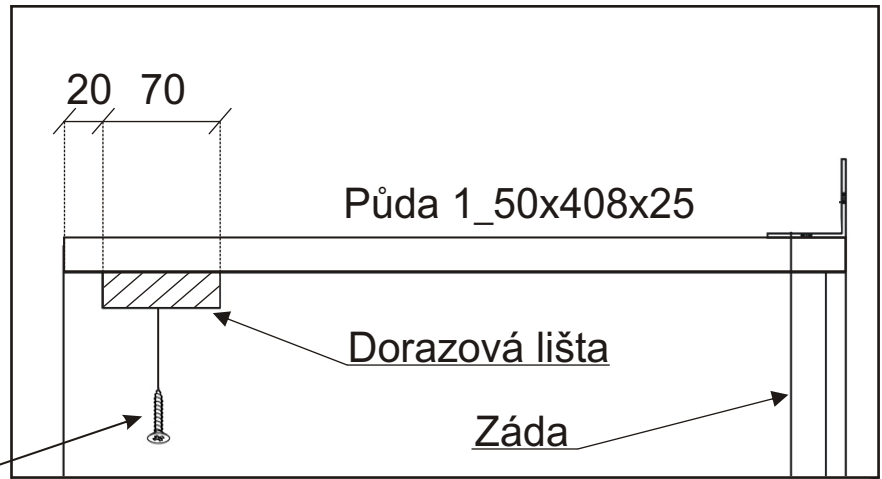
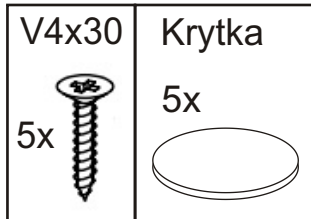
**Maximální rozevření je 3mm !!!**

**Pokud nastavíte větší rozteč, NEVRATNĚ poškodíte písty. Na toto poškození se nevztahuje reklamáce.**

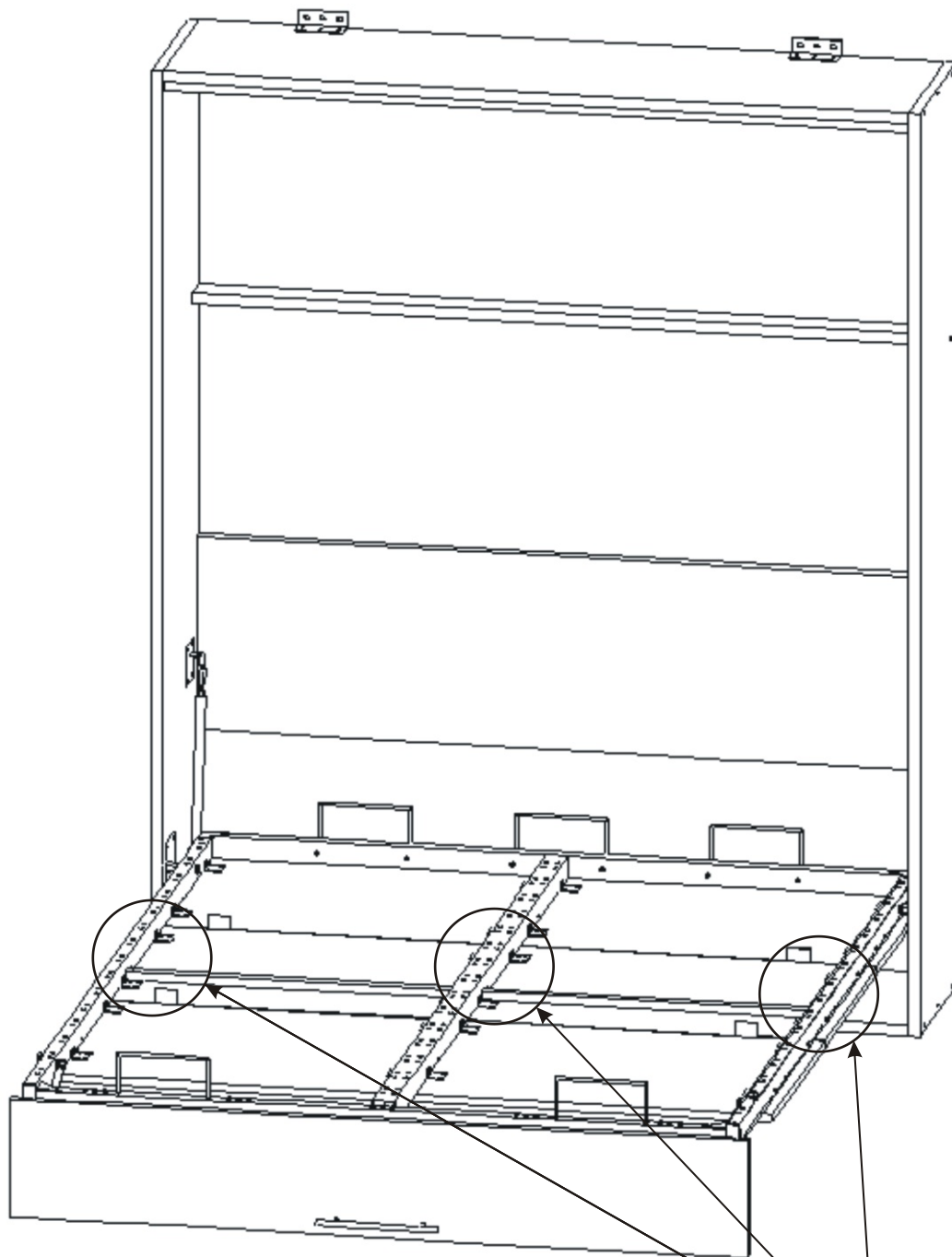


24.

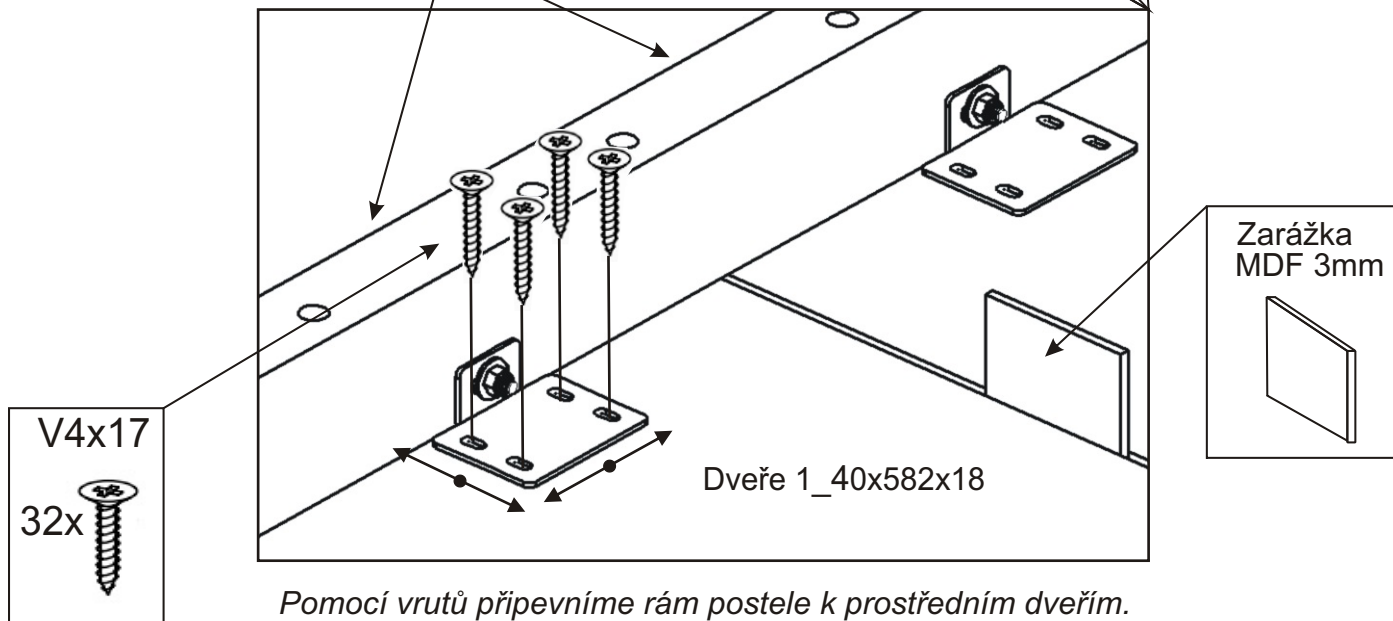
Pomocí vrtů připevníme dorazovou lištu 20mm od přední hrany.  
Lištu připevníme až po nasazení rámu a pístů.



25.



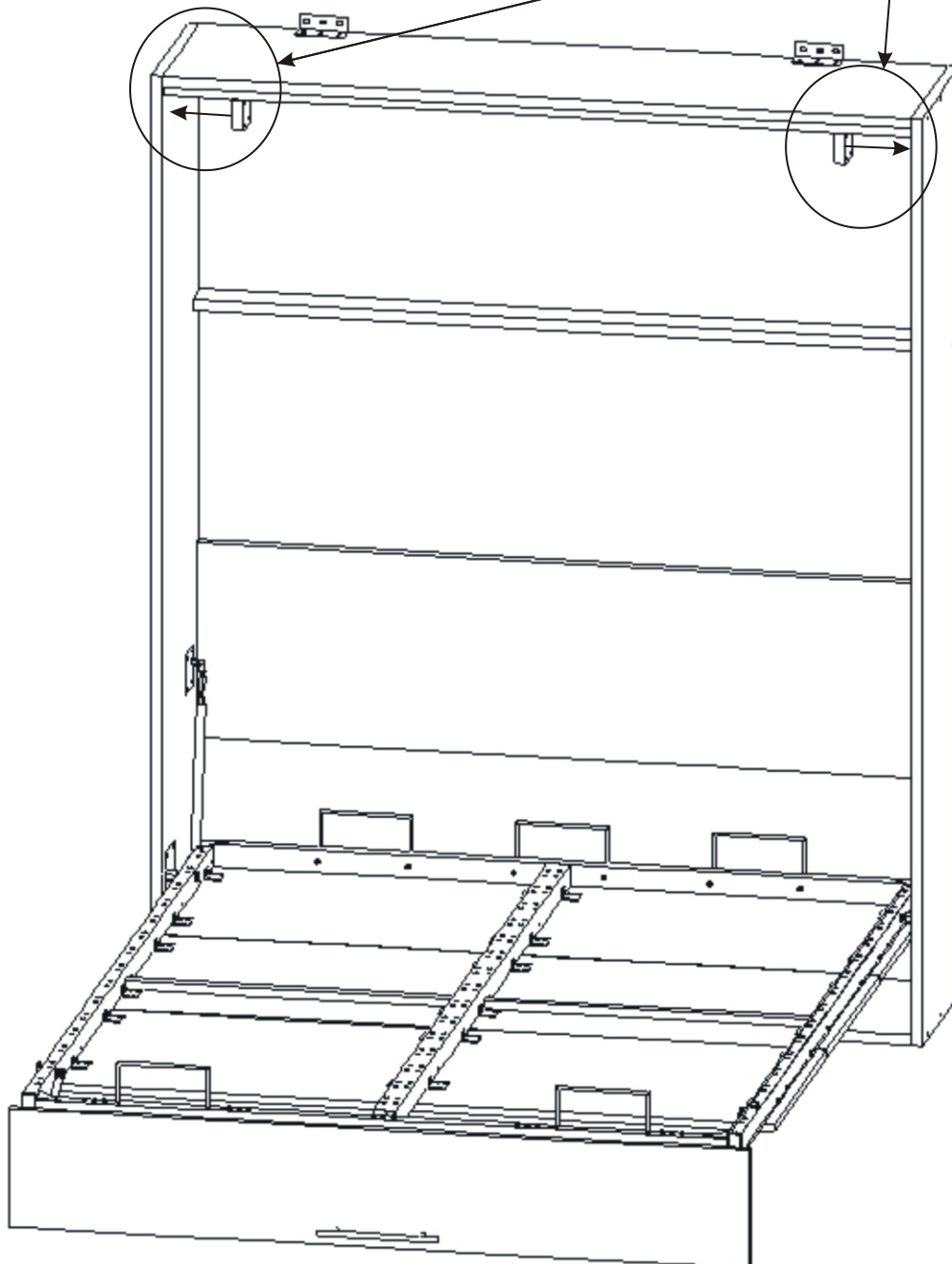
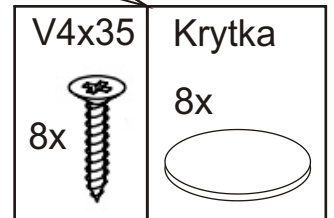
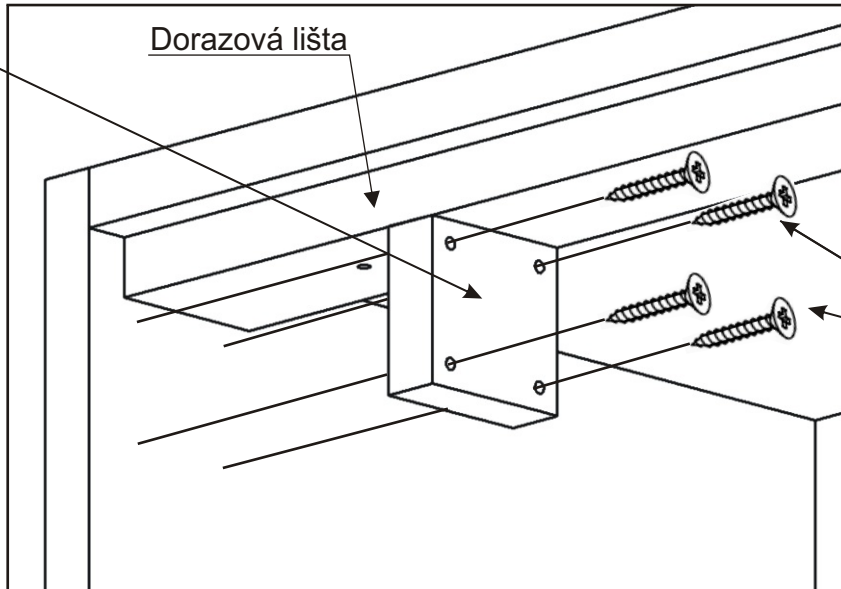
*Srovnáme hrany dveří do roviny.*



*Pomocí vrtů připevníme rám postele k prostředním dveřím.*

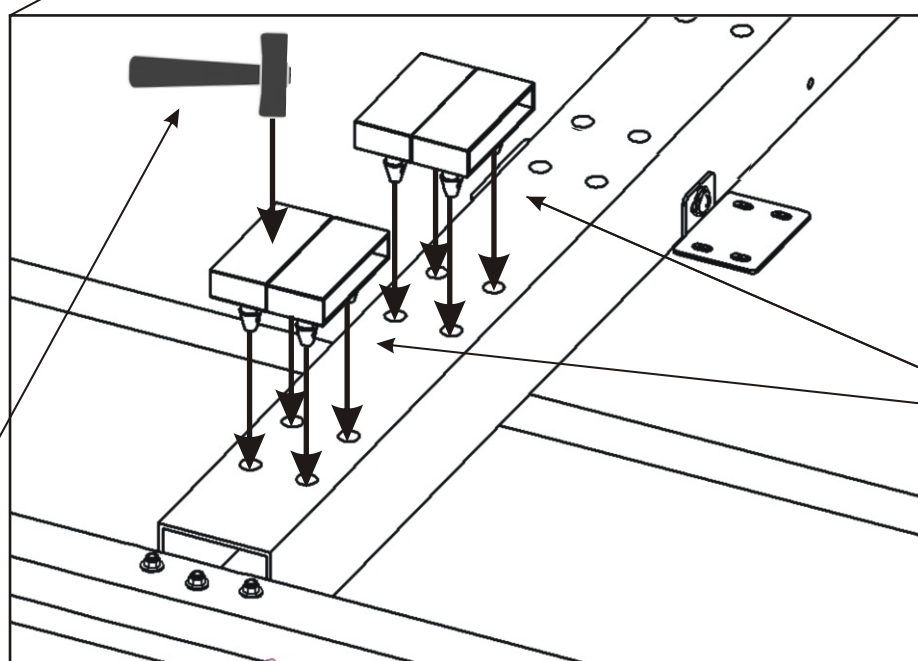
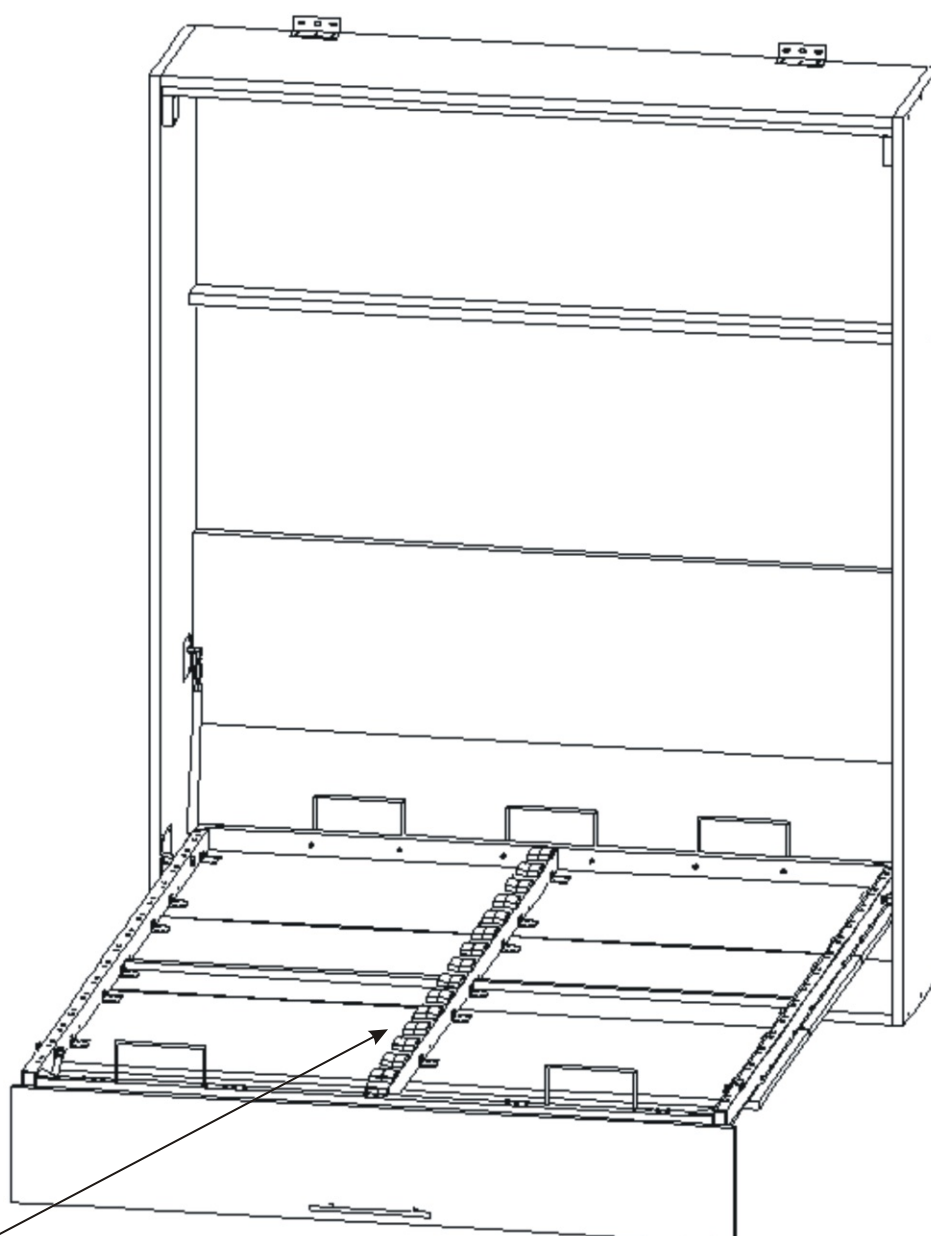
26.

Na bok korpusu postele přšroubujeme pod dorazovou lištu zarážku dveří.

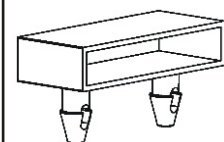


## 27. Nasazení lamel

Jako první nalepíme držáky lamel na prostřední část rámu.



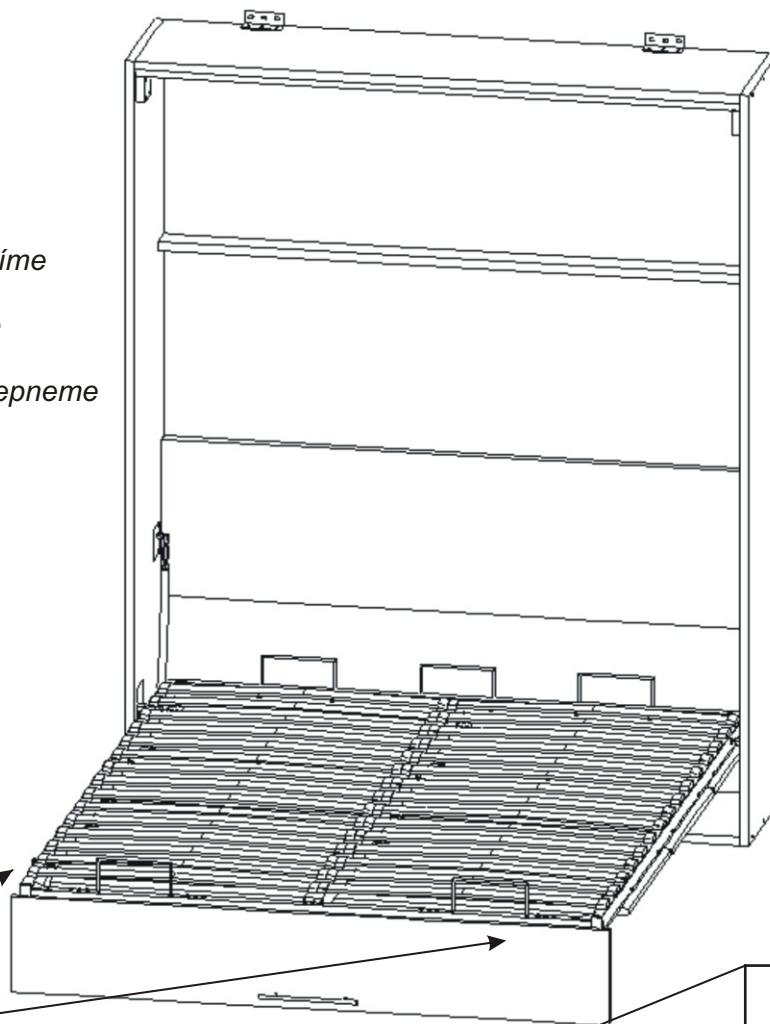
Držák lamel  
30x



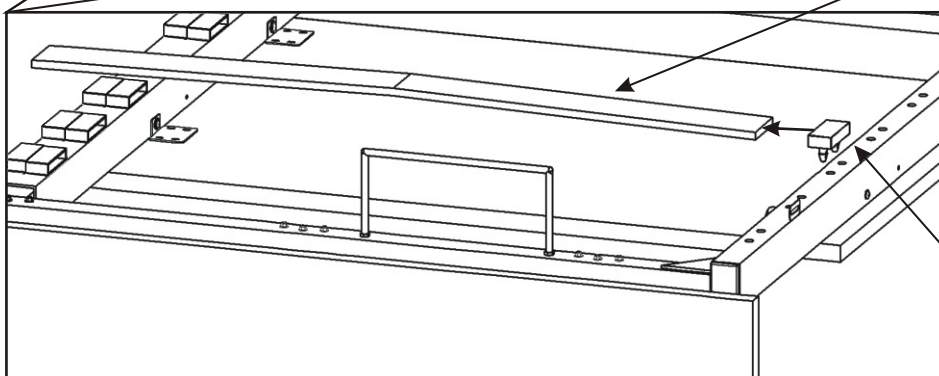
Opatrně nalepíme držáky lamel, pozor nemůžeme použít kovové kladivo, aby nedošlo k poškození držáku.

## 28. Nasazení lamel

- 1) Na jeden konec lamely nasadíme plastový držák lamel.
- 2) Volný konec lamely nasadíme na držák na rámu.
- 3) Lamelu s držákem lamel naklepeme na rám.

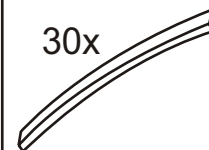


28.1.

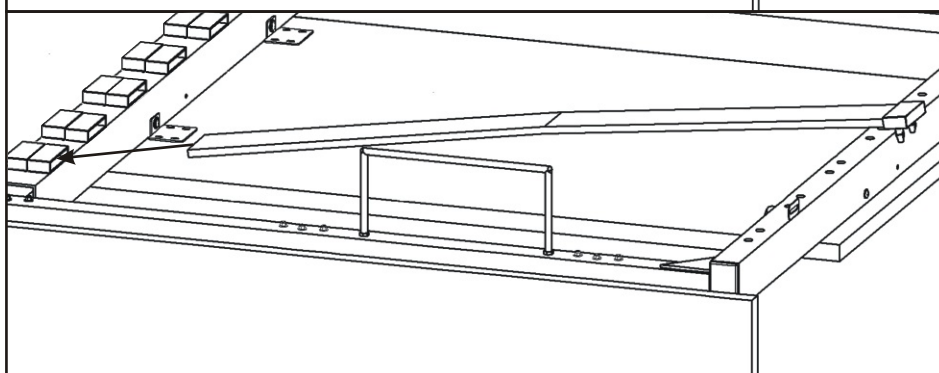


Lamely

30x

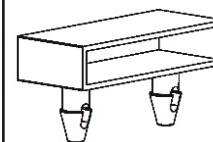


28.2.

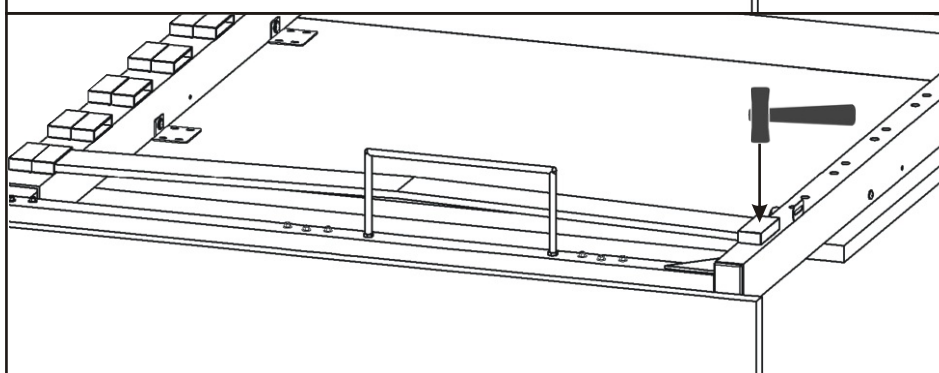


Držák lamel

30x



28.3.



29.

*Do rámu vložíme matraci a navlečeme jistící pásek s karabinou.*

