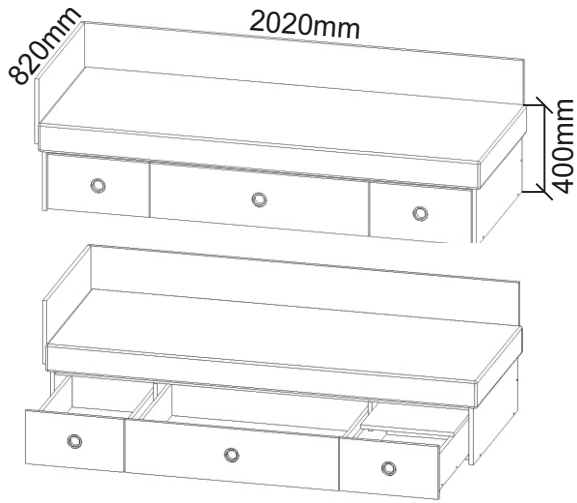
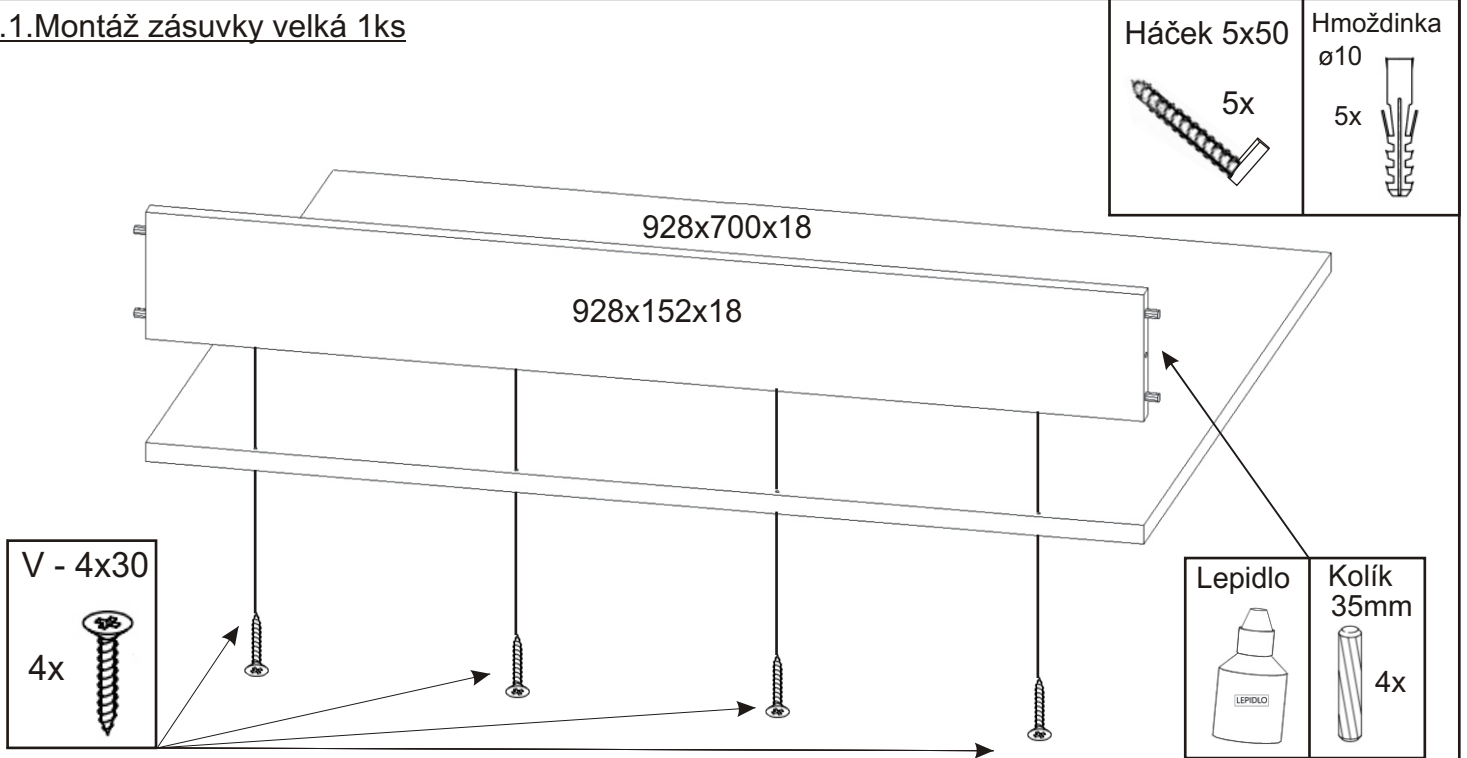


Válenda s úložným priestorom IVETA 80 HIT

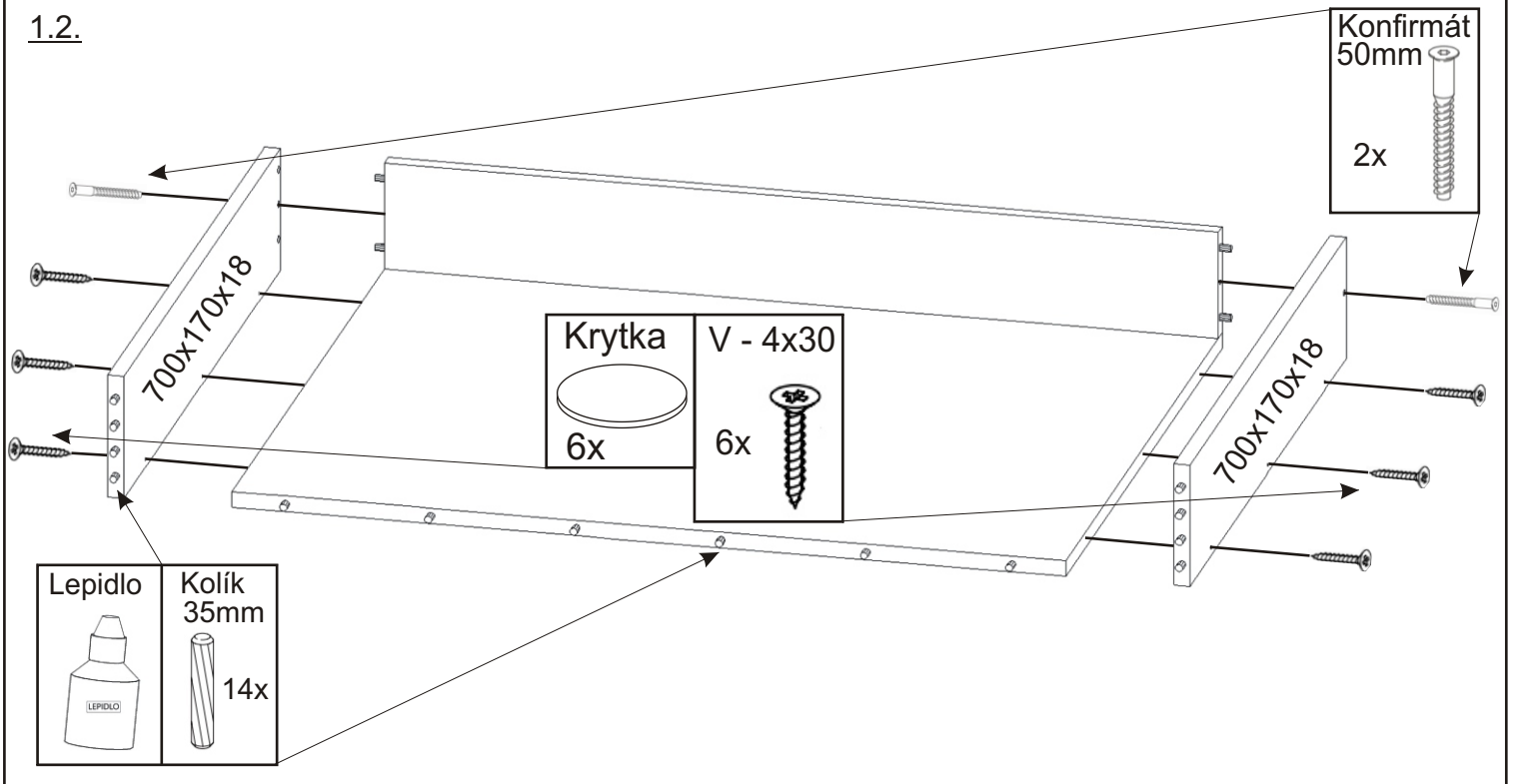


Pojzdové kolečko 12x	Hranol 245x32x18 2x	Závěs skříňky 5x	Kolík 35mm 70x	Lepidlo velké LEPIDLO	Konfirmát 50mm 28x
Krytka 22x		V - 4x40 4x	V - 4x35 8x	V - 4x30 32x	V - 4x16 44x

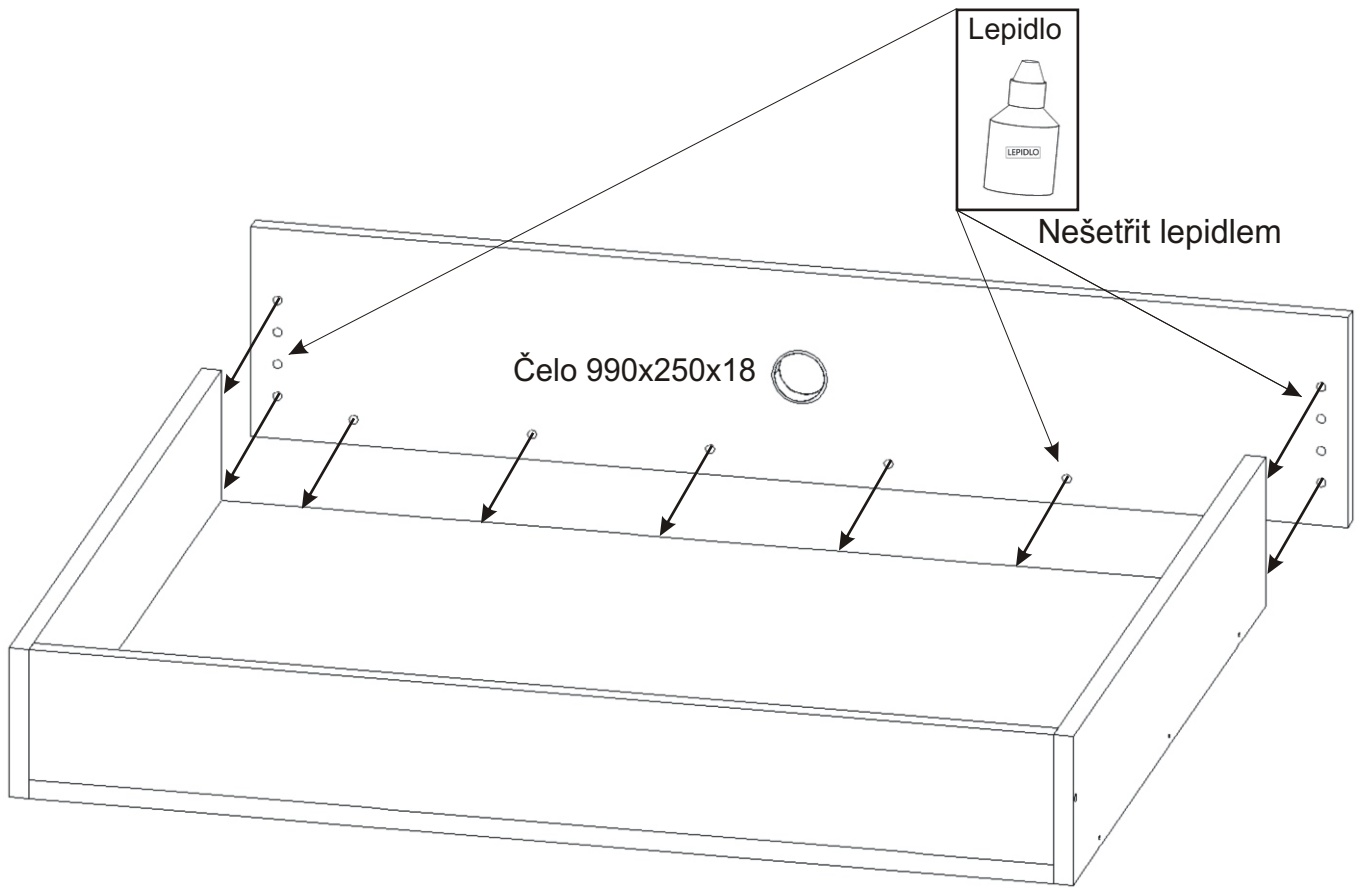
1.1. Montáž zásuvky velká 1ks



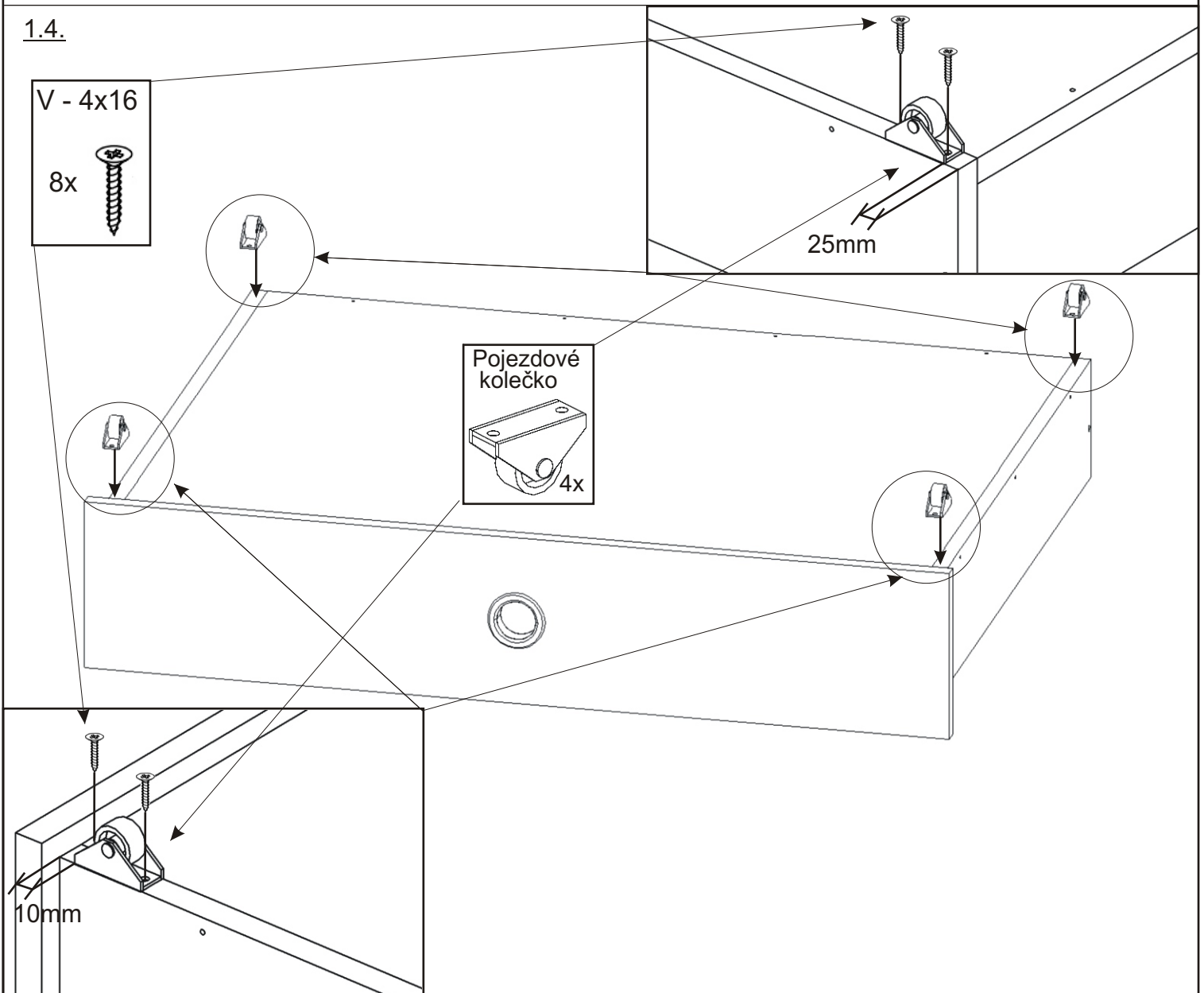
1.2.



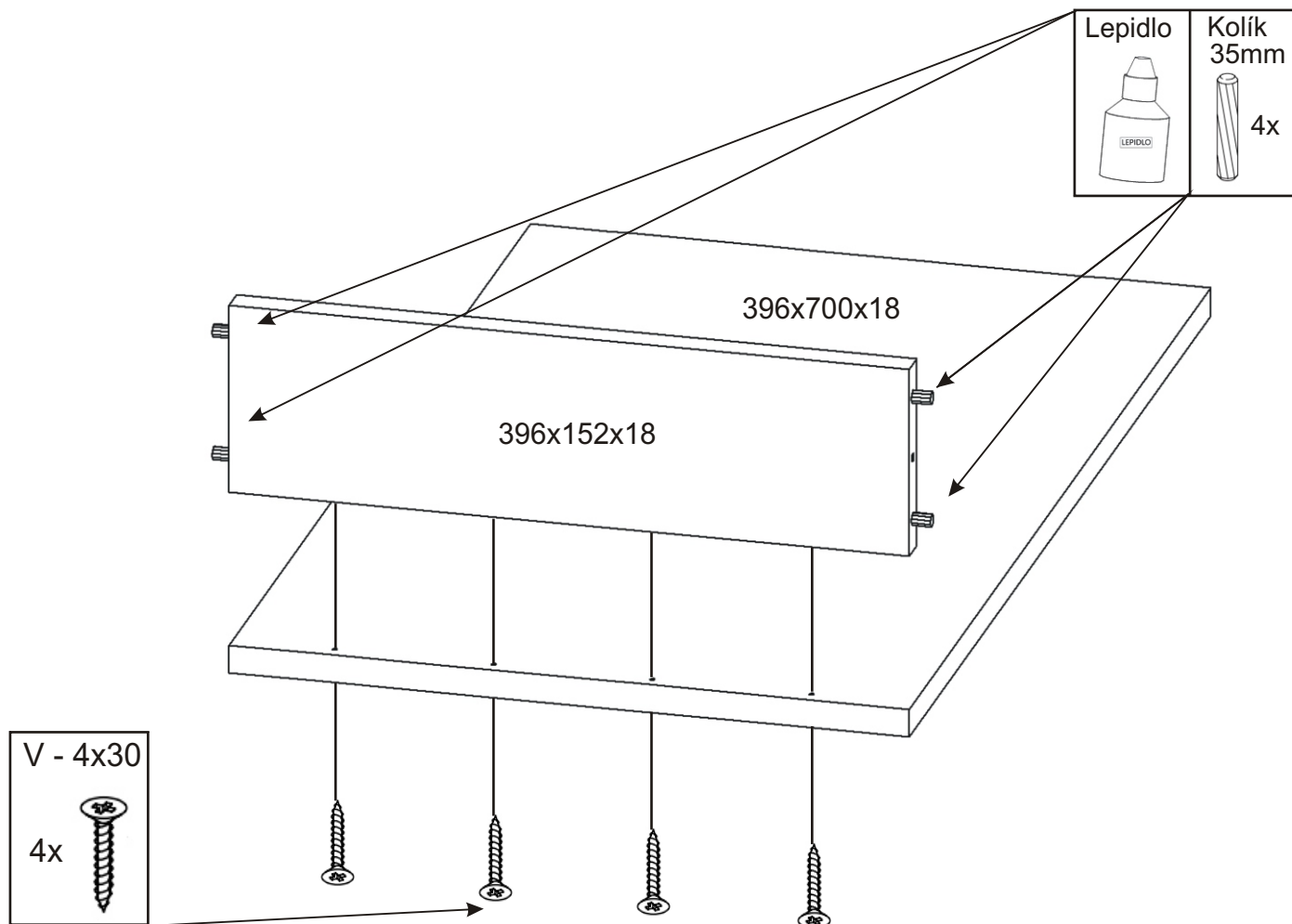
1.3.



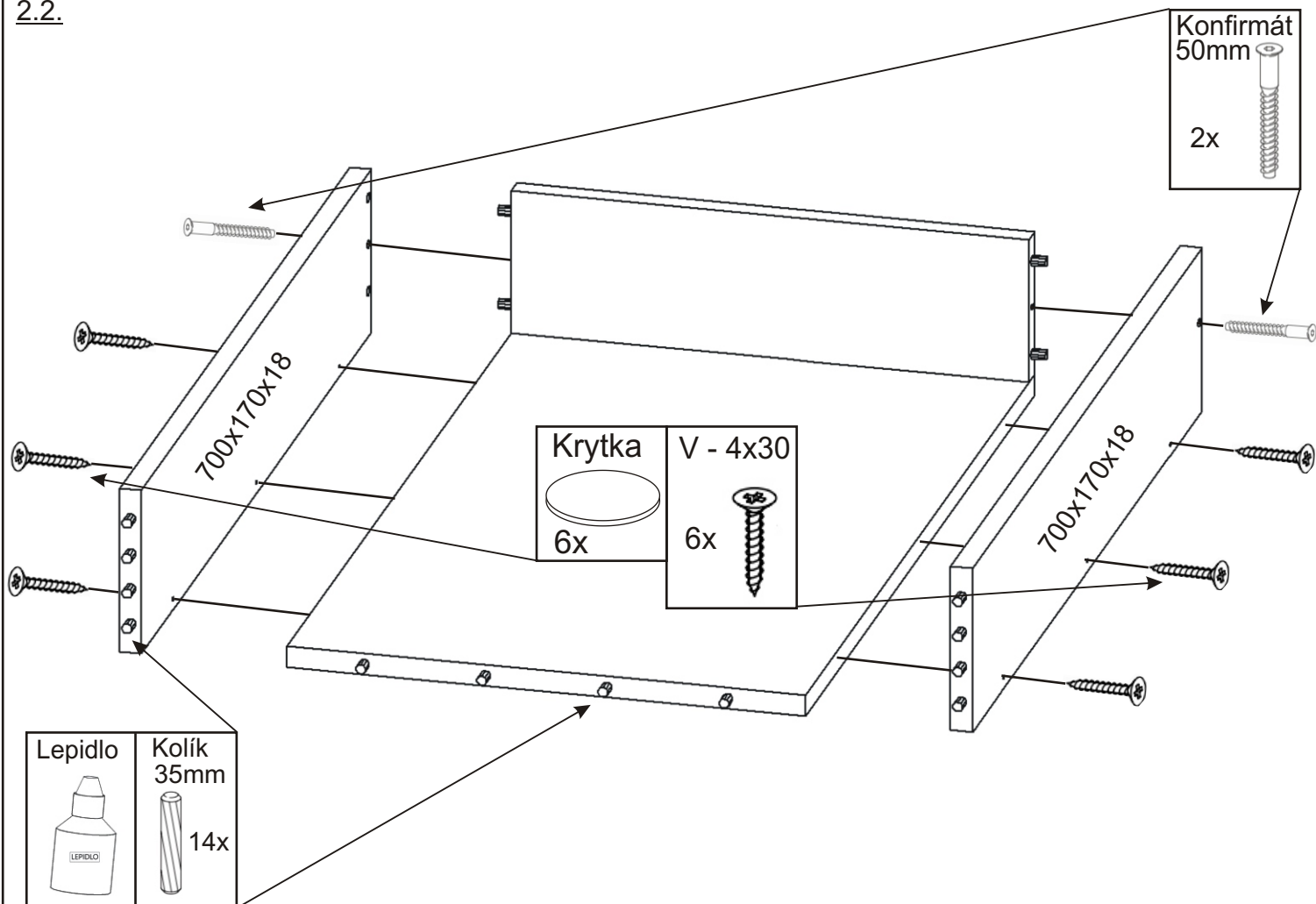
1.4.



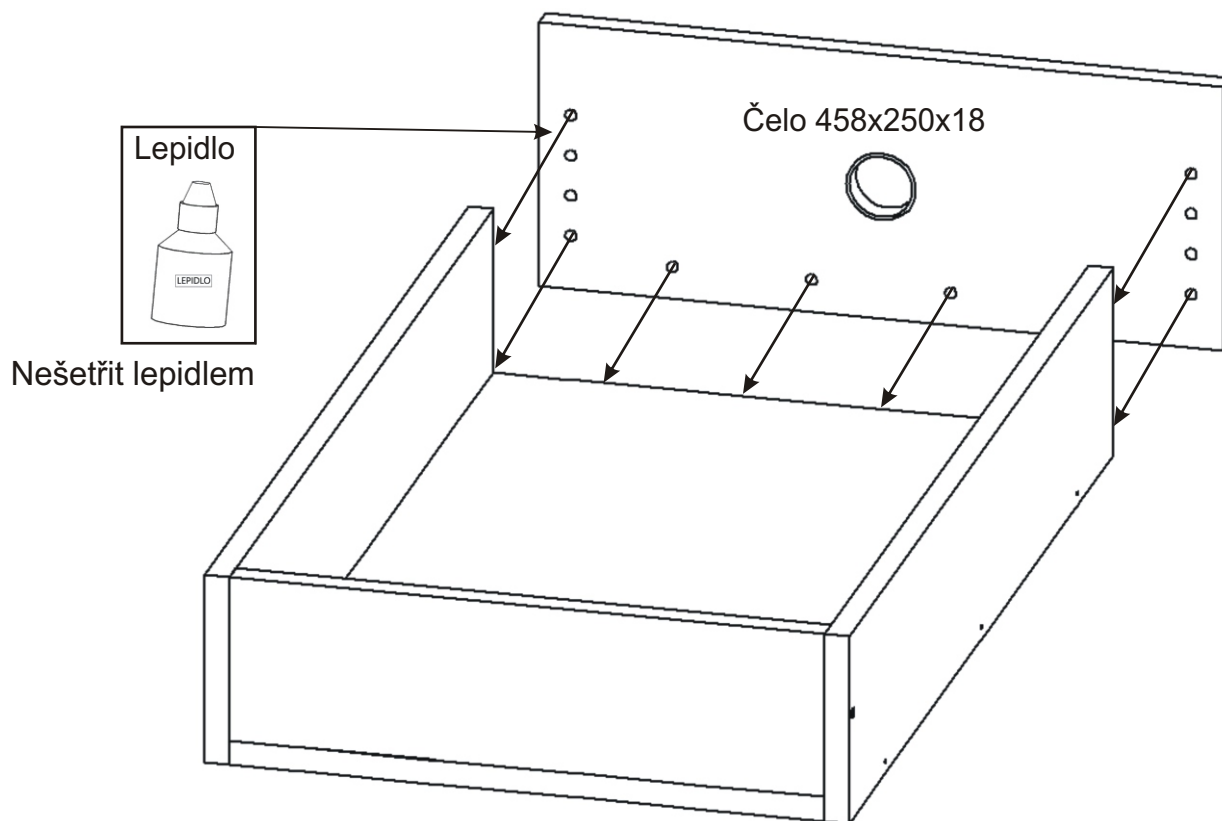
2.1. Montáž zásuvky malá 2ks



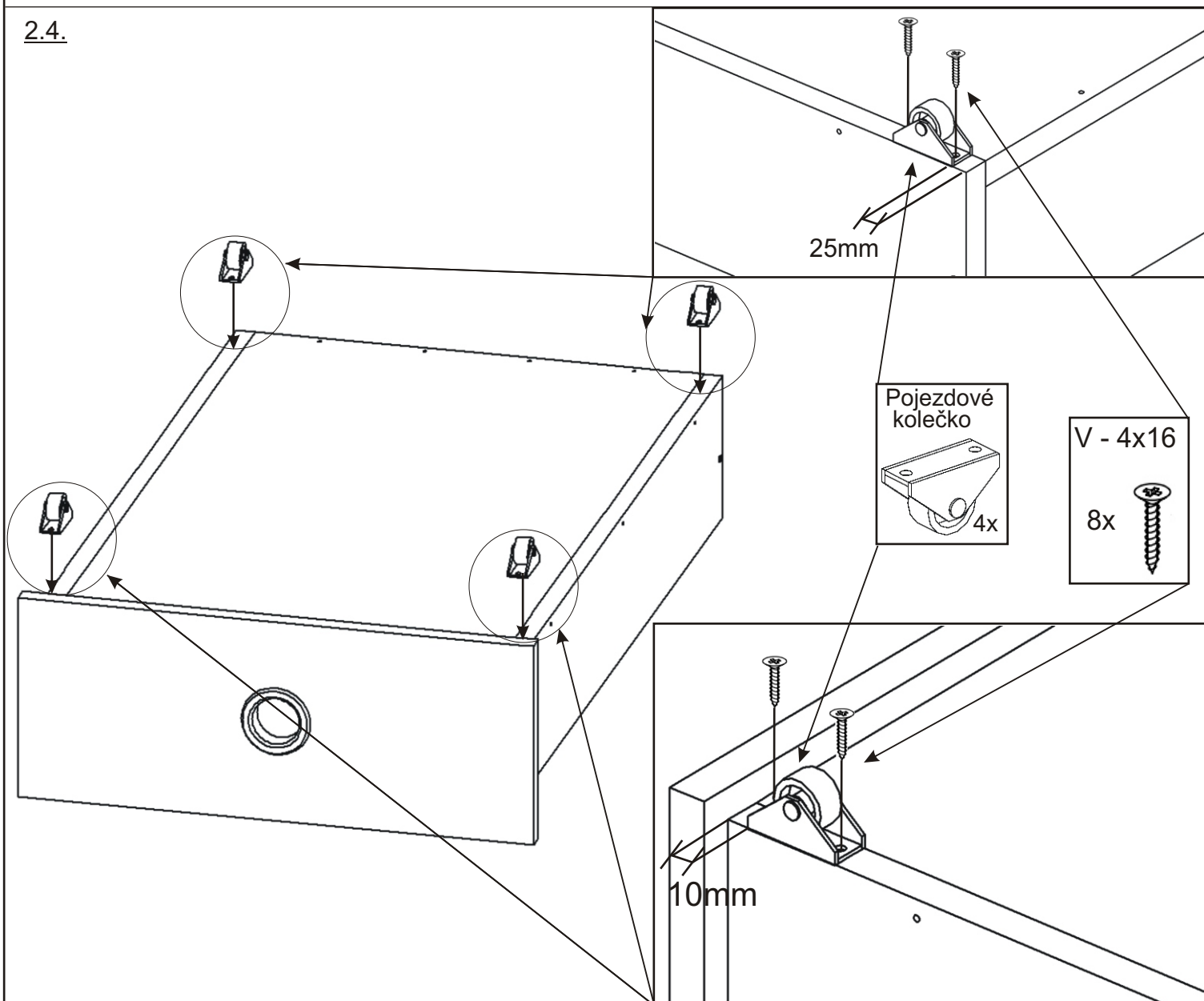
2.2.



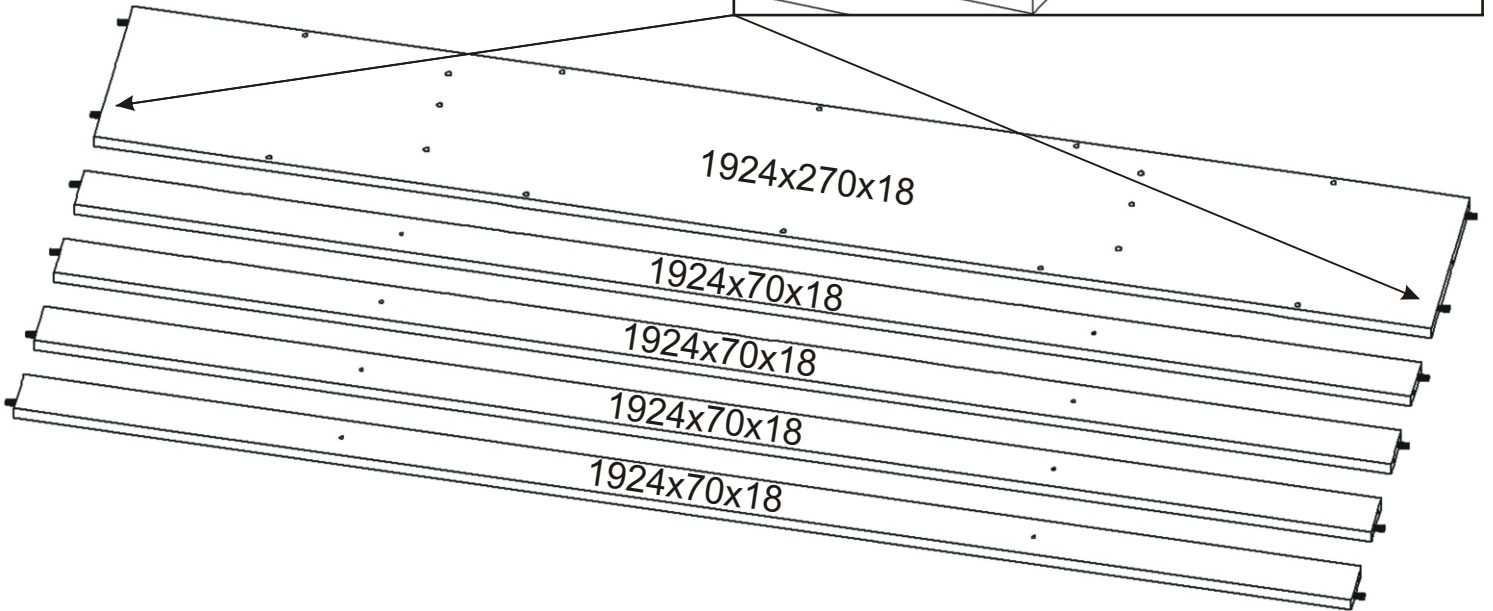
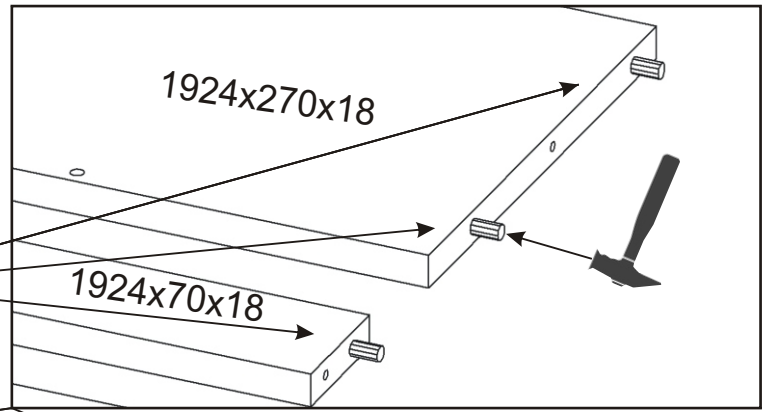
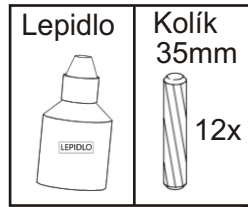
2.3.



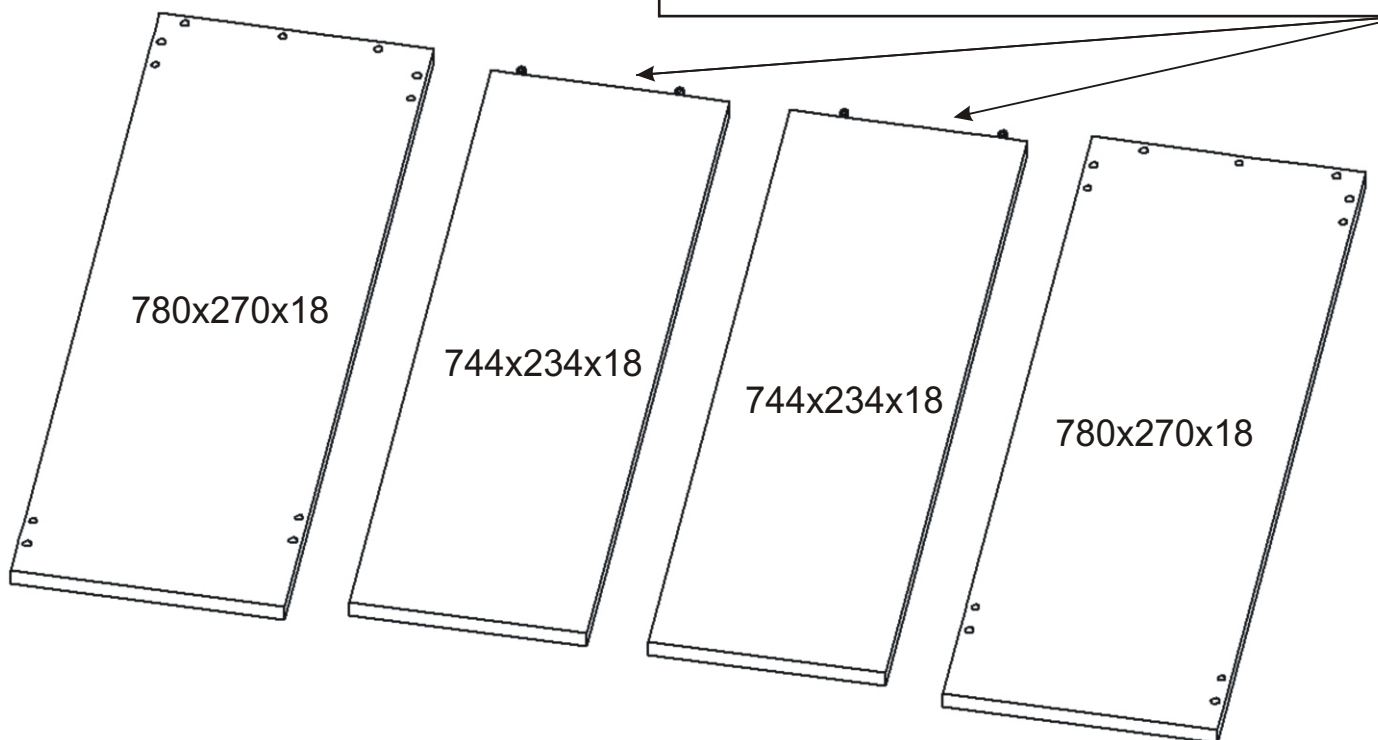
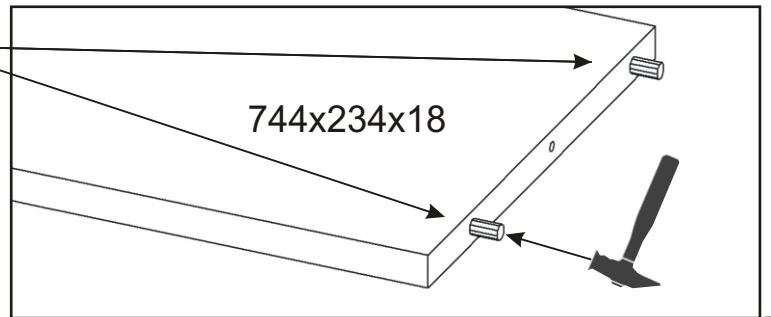
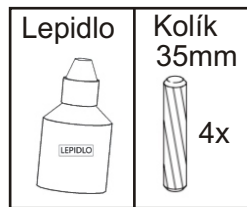
2.4.



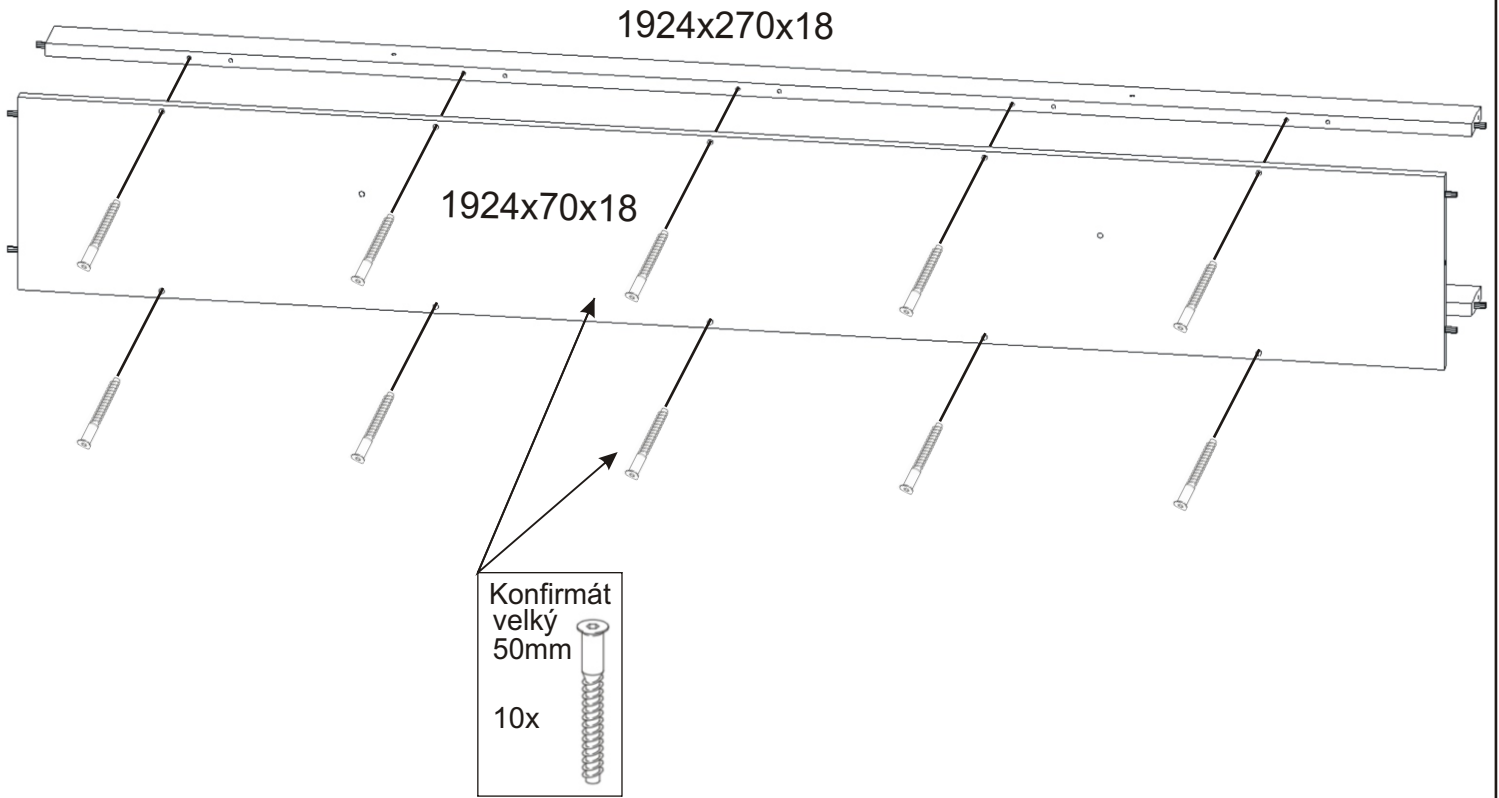
3.



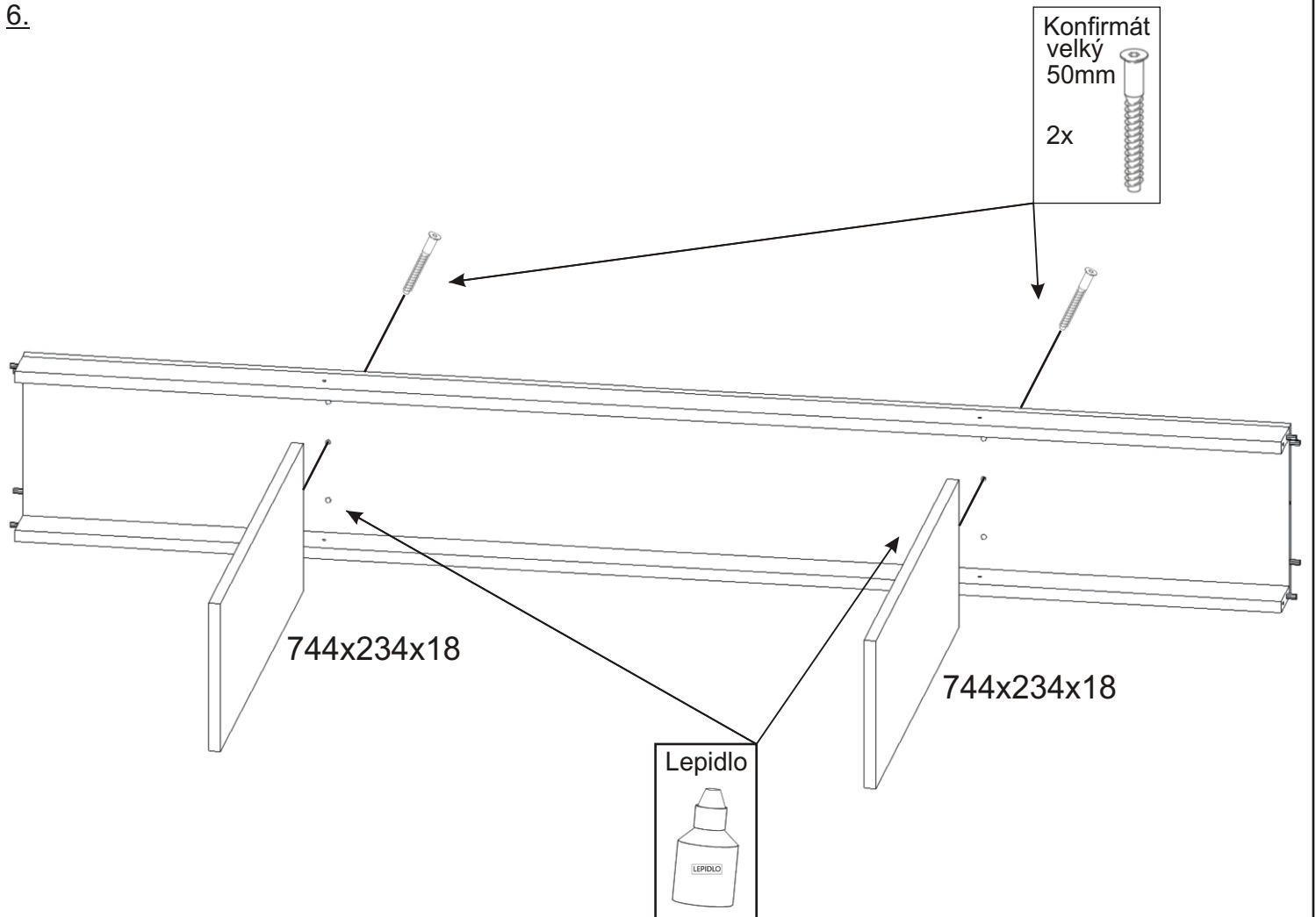
4.



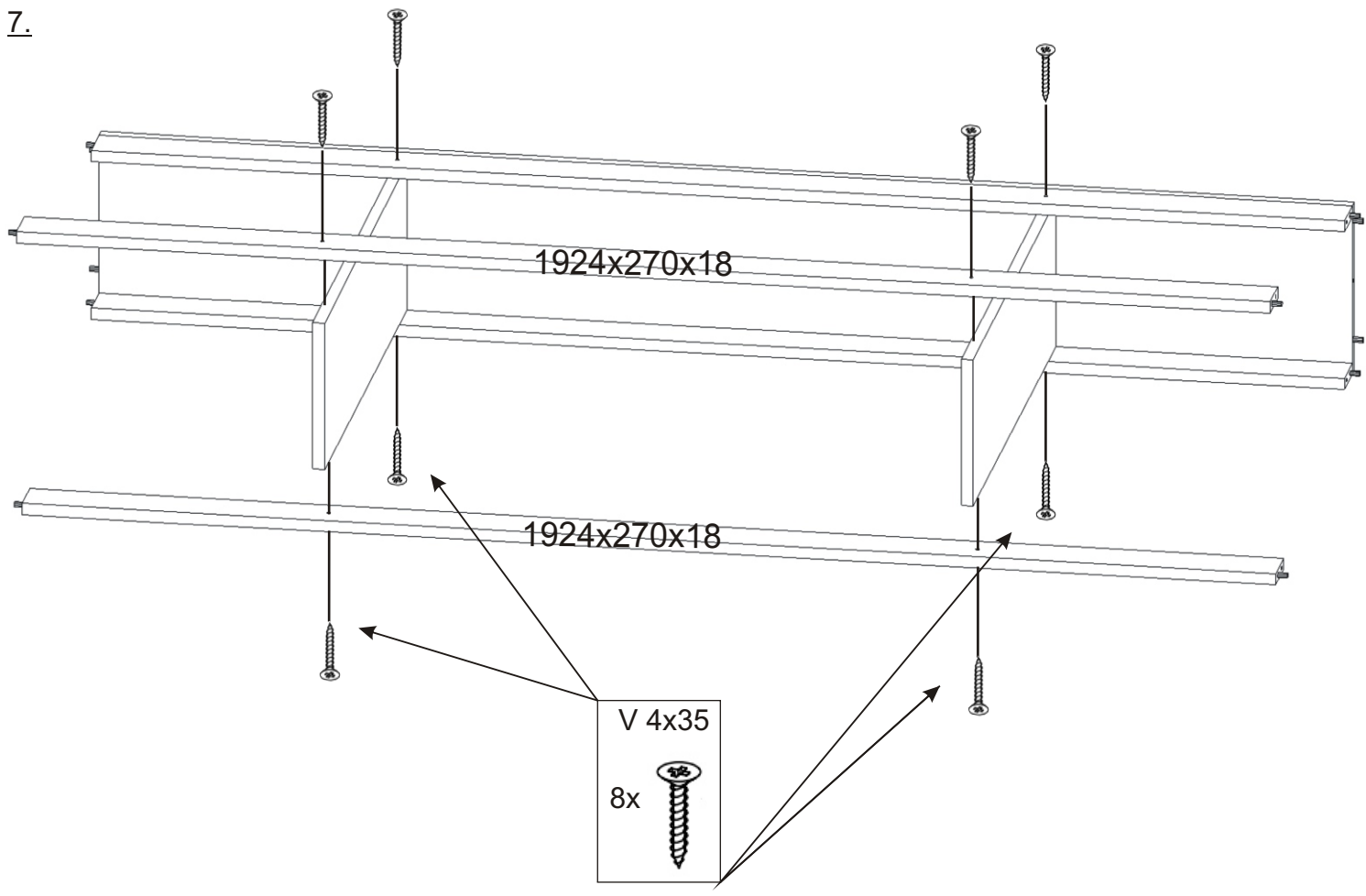
5.



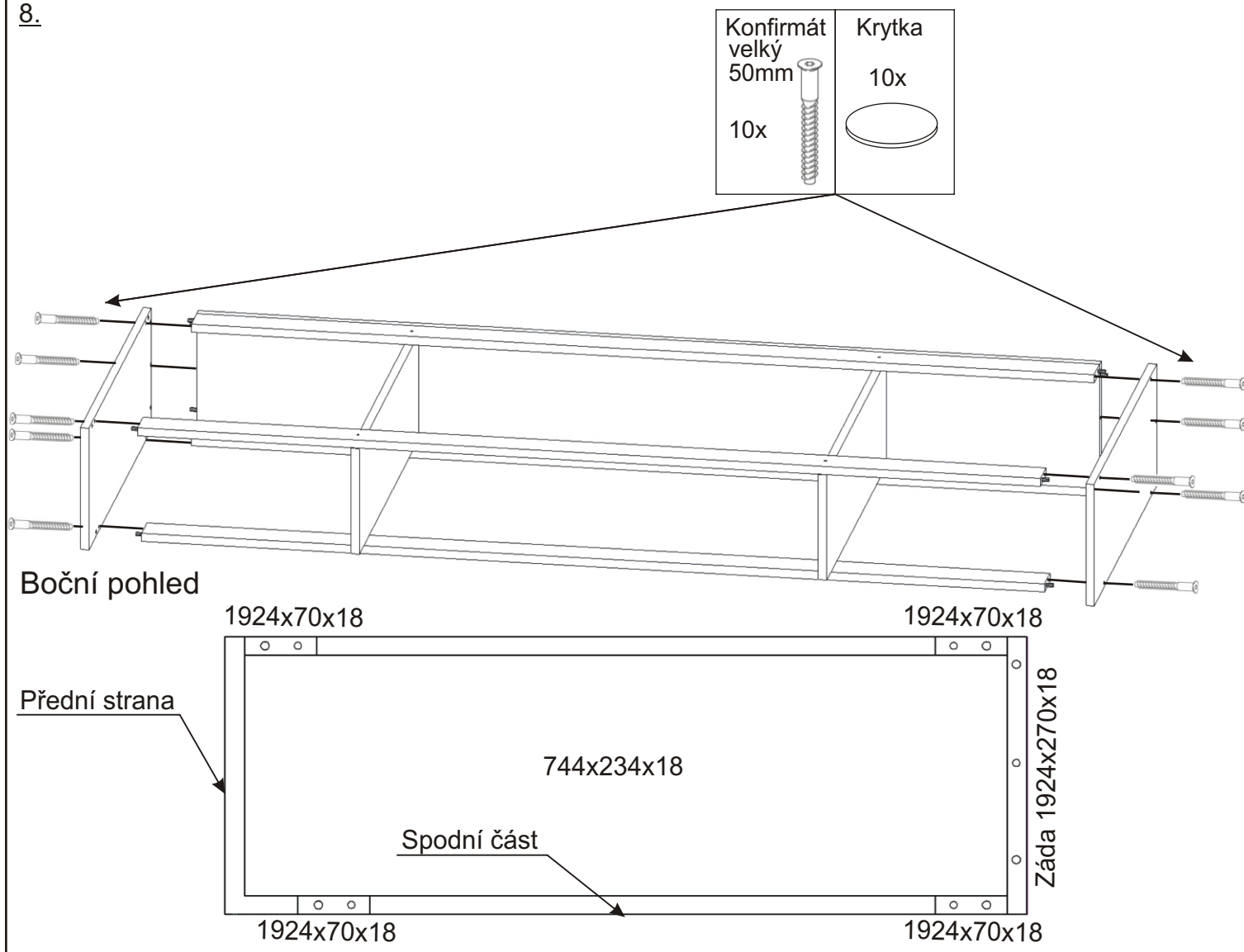
6.



7.

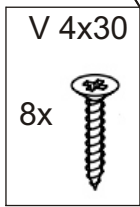
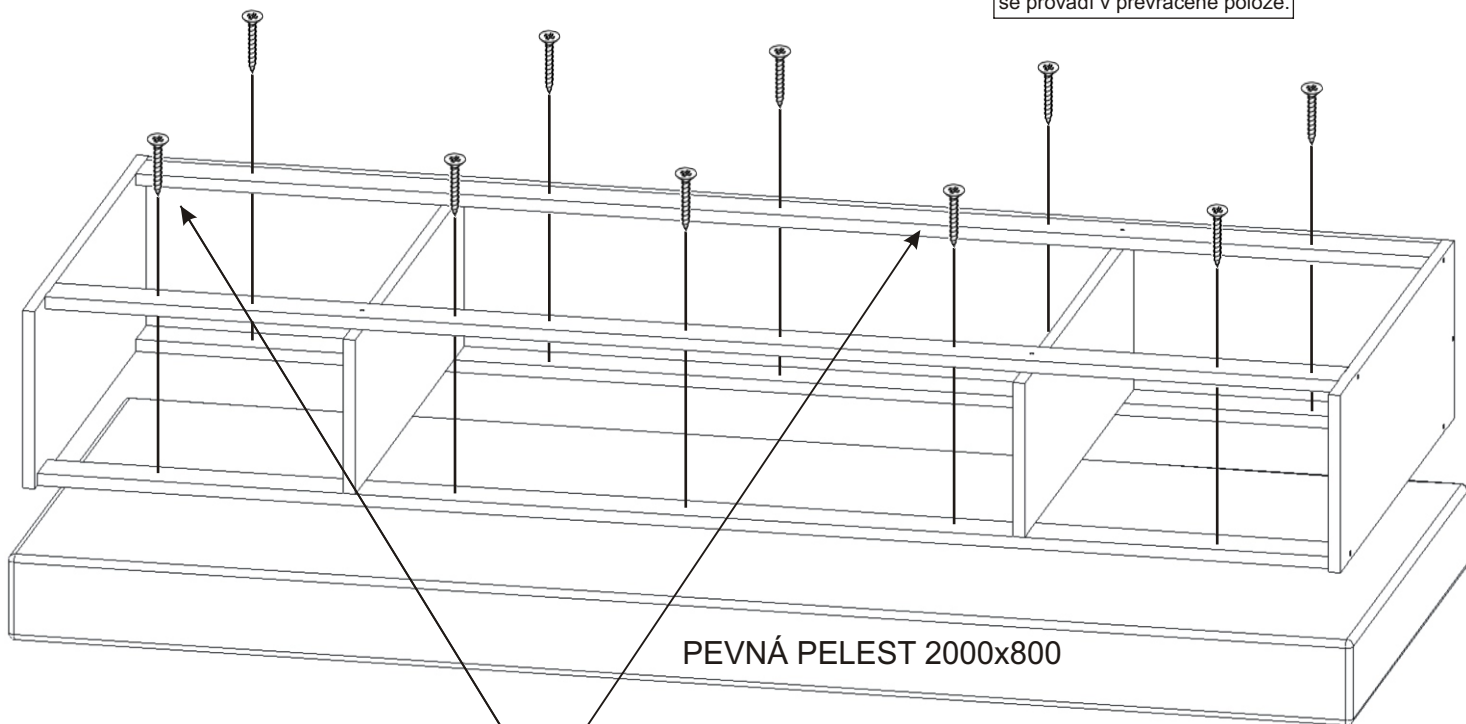


8.

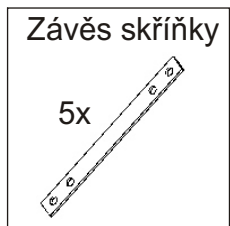
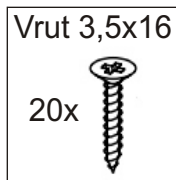
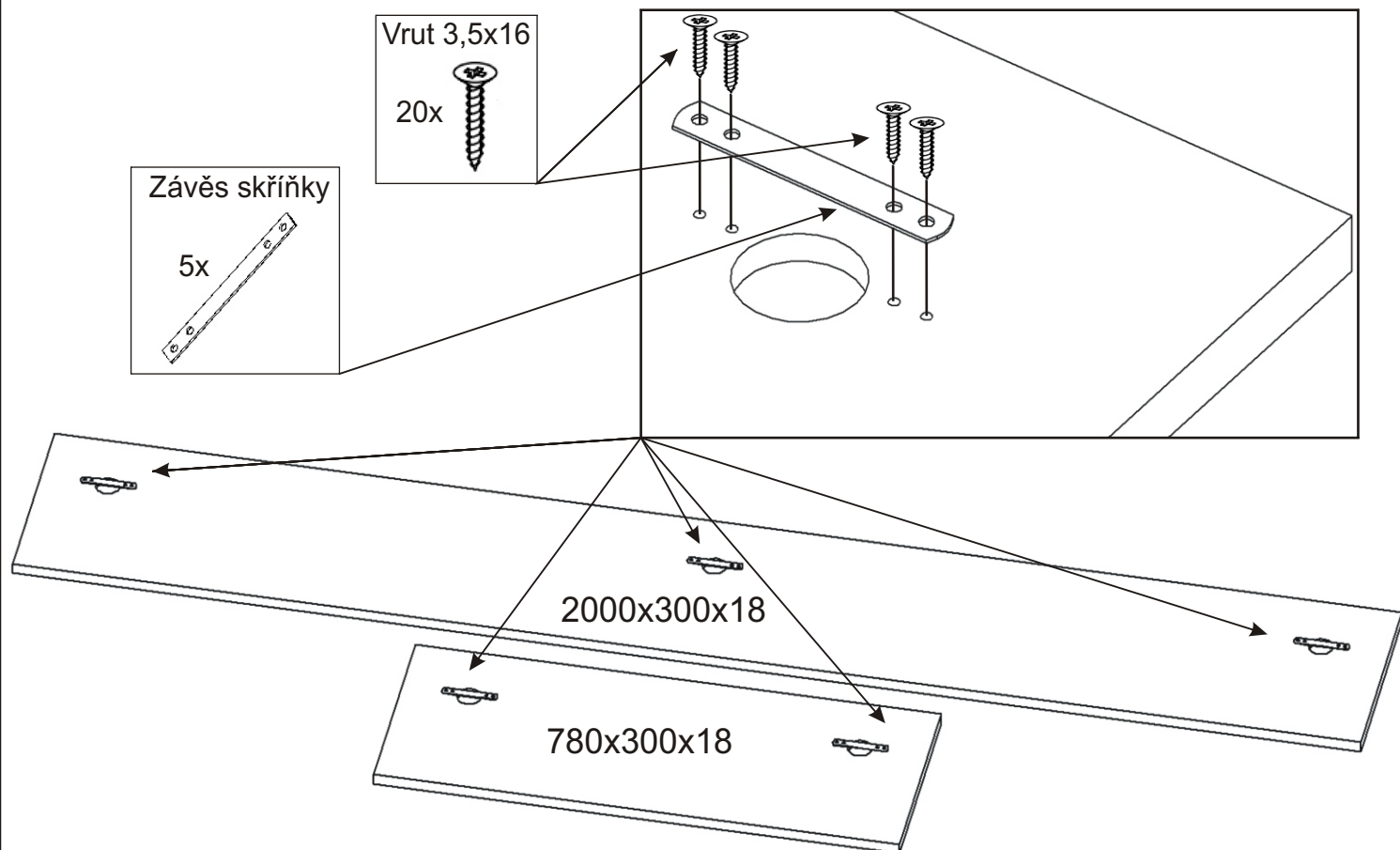


9.

Kompletace korpusu s pelestí se provádí v převrácené poloze.



10.

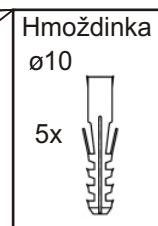


2000x300x18

780x300x18

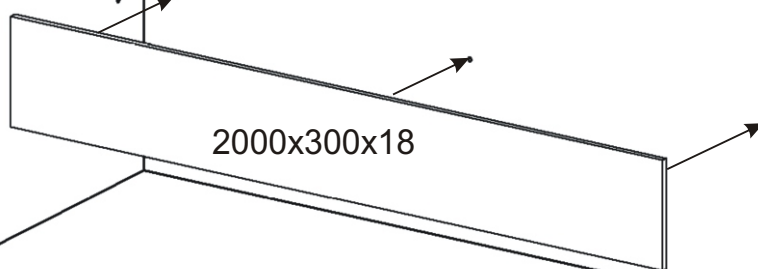
11.

Přiložíme čela ke zdi, poznačíme si a navrtáme otvory.
Nasadíme hmoždinky a háčky.



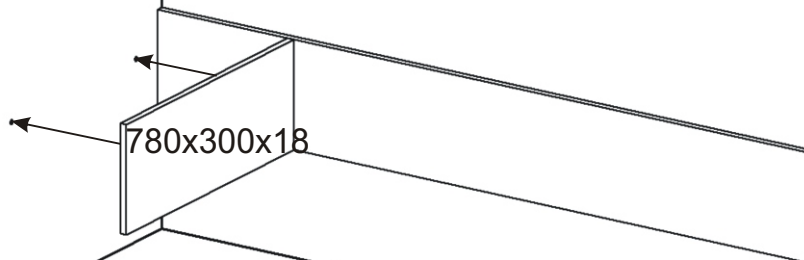
12.

Nejprve nasadíme dlouhé čelo 2000x300x18.



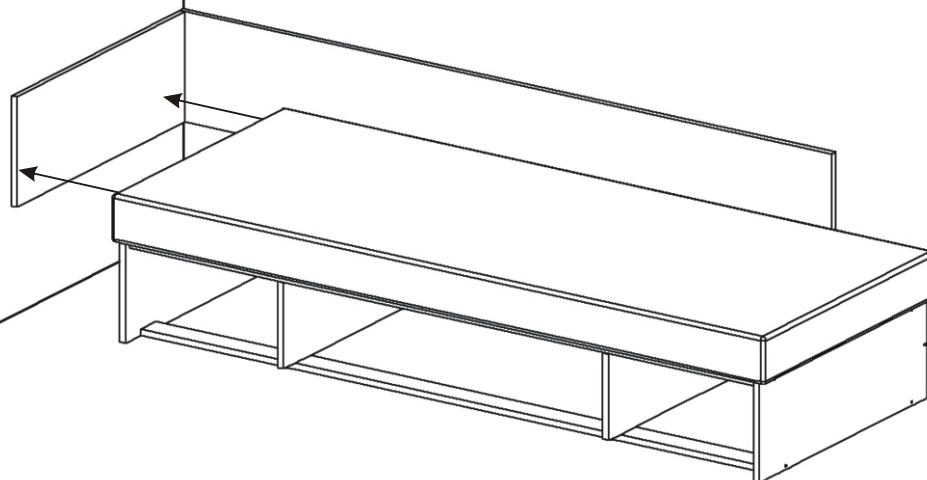
13.

Nasadíme krátké čelo 780x300x18.



14.

Korpus válendy přisuneme ke zdi.



15.

