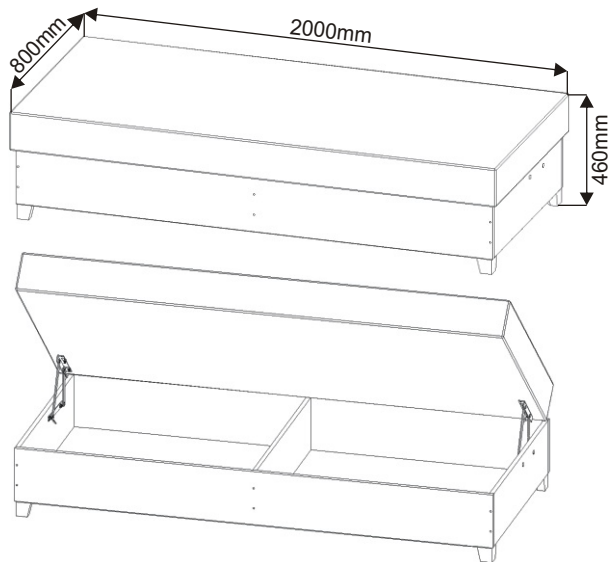


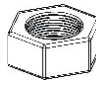


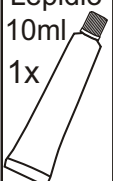


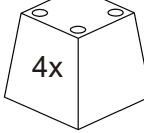



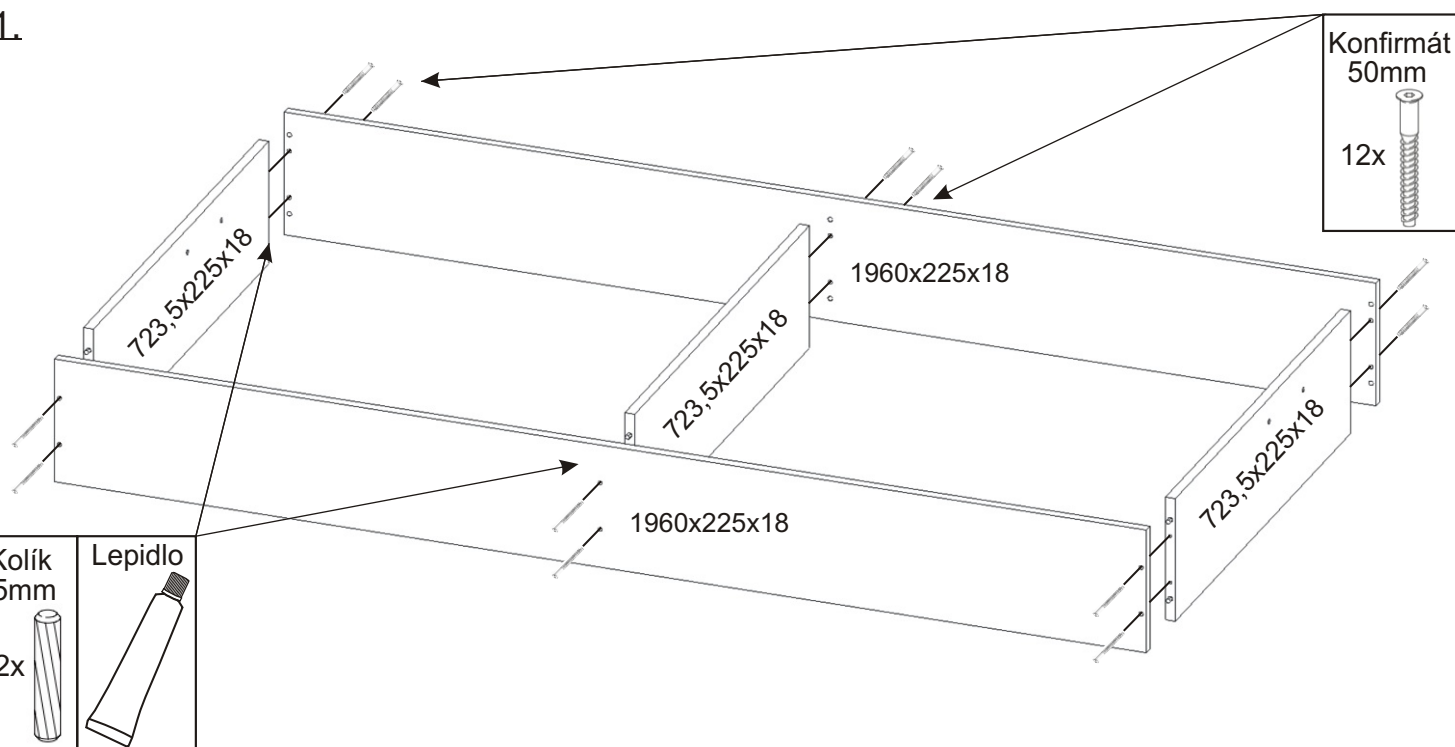


# Válenda JANA 80

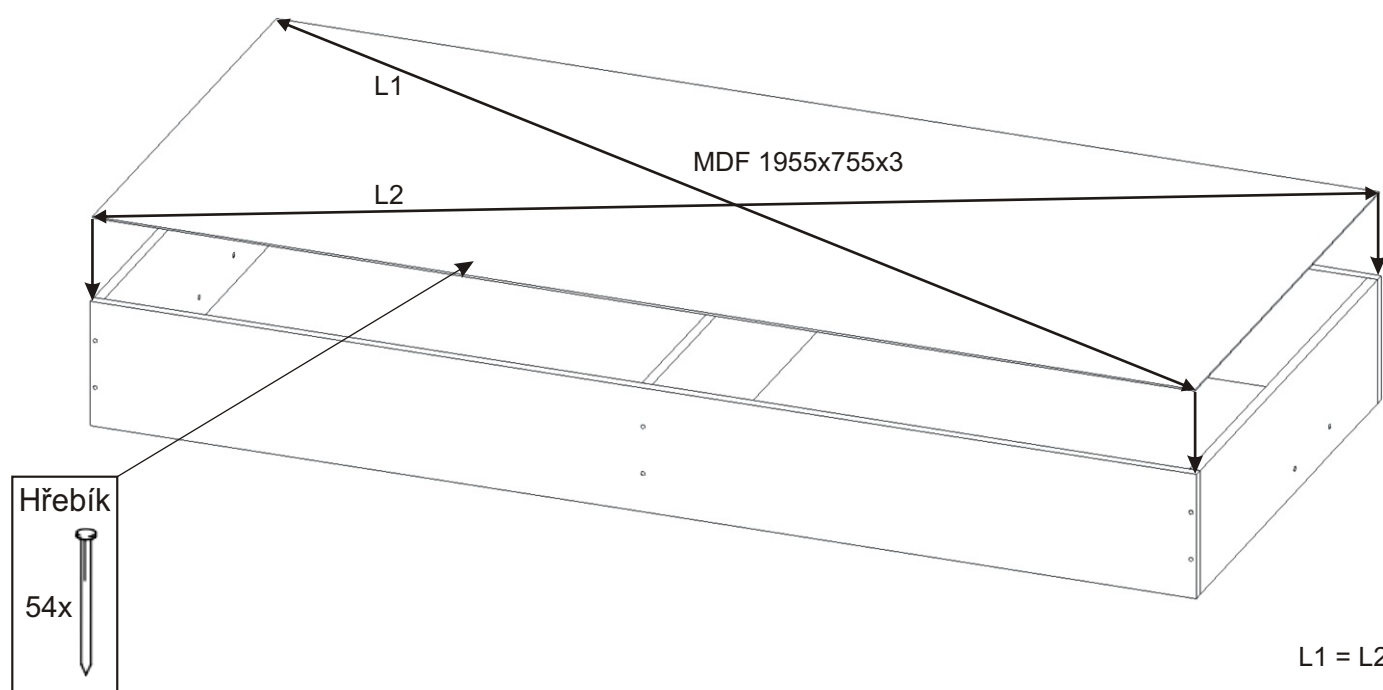


<b>Konfirmát 50mm</b>  12x	<b>Podložka <math>\varnothing</math> 6,3</b> 4x 	<b>Matice M6</b> 8x 	<b>Hřebík 60x</b>  60x	<b>Kolík 35mm</b> 12x 	<b>Lepidlo 10ml</b> 1x 	<b>Krytka</b> 12x 
<b>Vratový šroub M6x30</b> 4x 	<b>Plastová noha 60mm</b> 4x 	<b>Vrut 4x40</b> 12x 	<b>Mechanika PK - 01</b> pravá 1x levá 1x 	<b>Pružina krátká hrubá</b> 2x 		

1.



2.



L1 = L2

3.

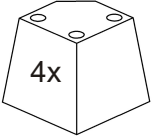


Plastová noha  
60mm

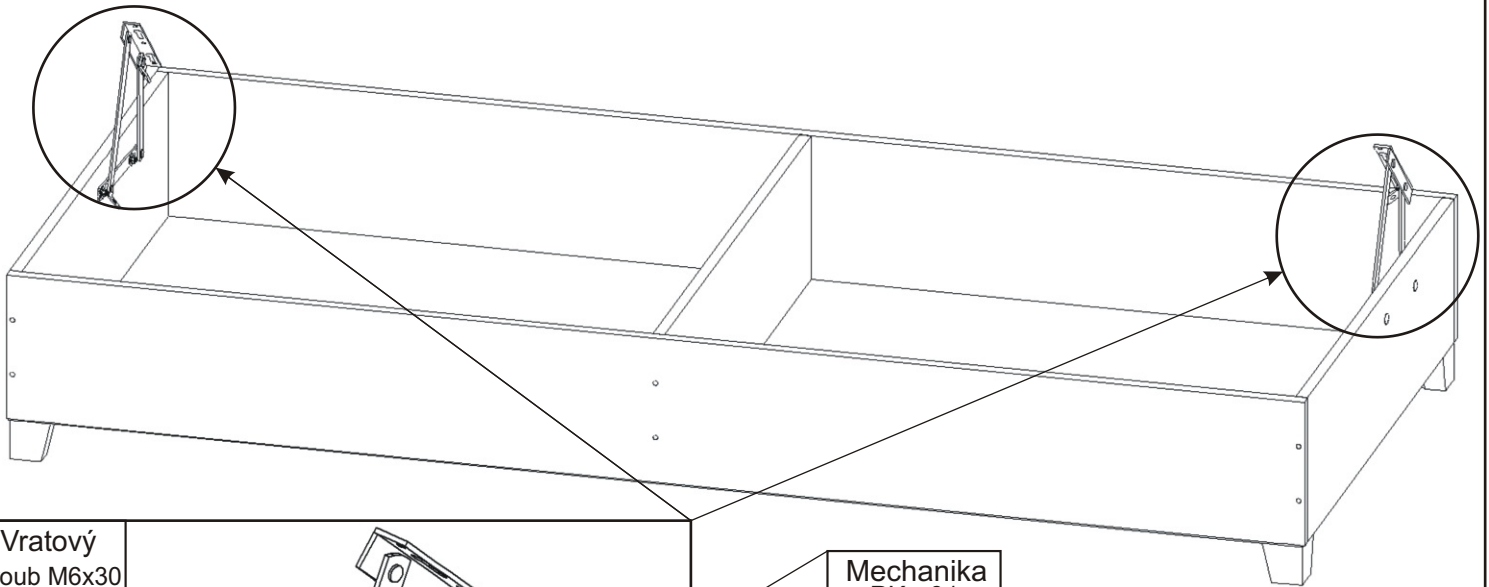
Vrut  
4x40

4x

12x



4.

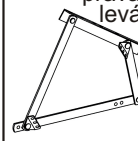


Vratový  
šroub M6x30

4x



Mechanika  
PK - 01  
pravá 1x  
levá 1x

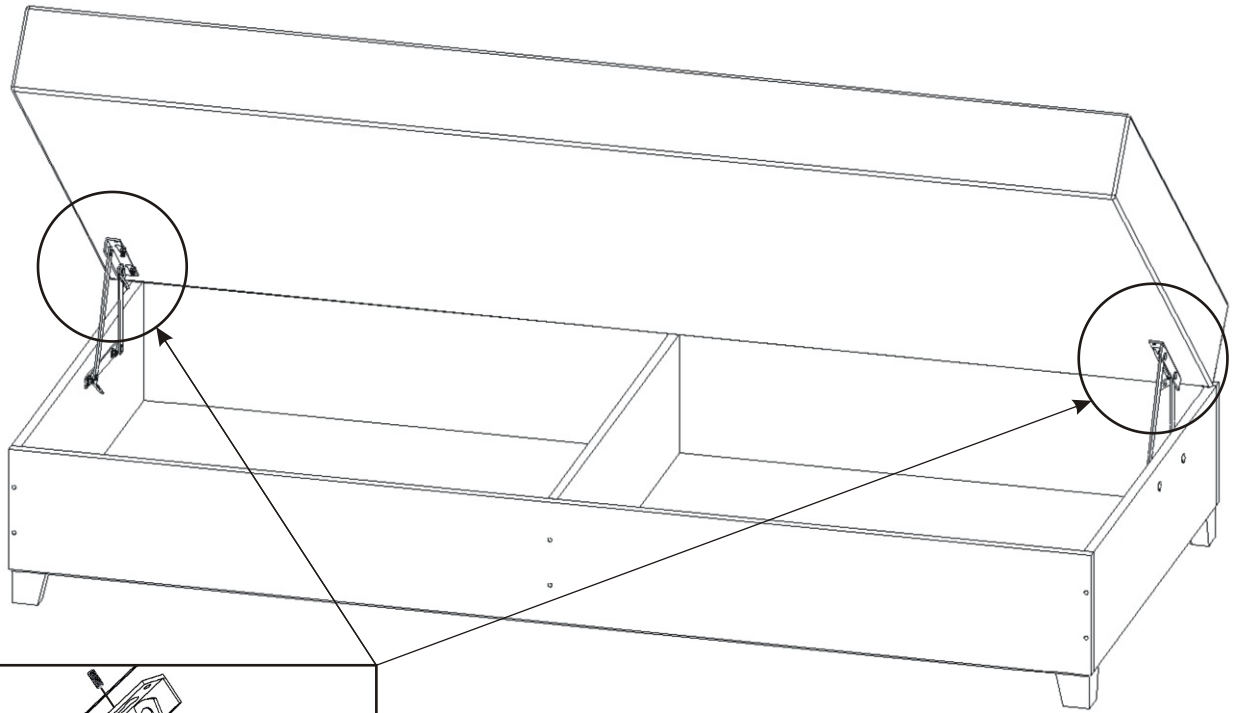


Matice  
M6  
4x

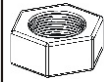
Podložka  
ø 6,3  
4x



5.



Matice  
M6  
4x

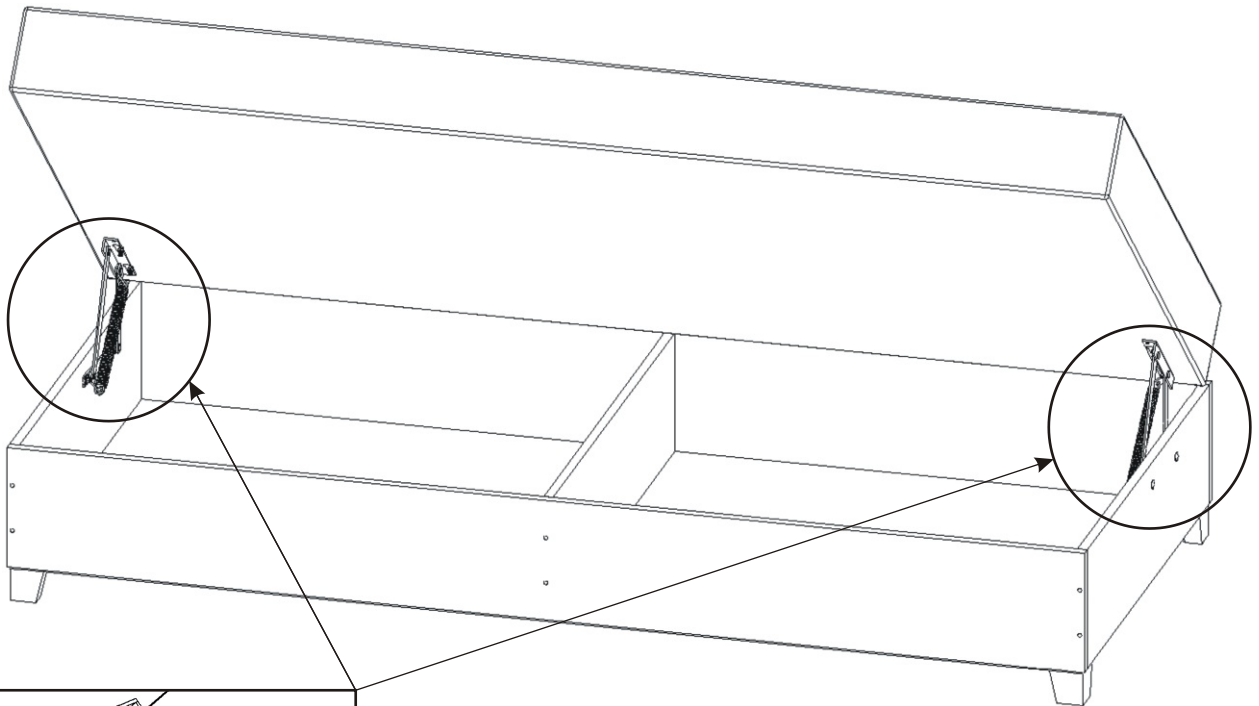


Krytka

12x



6.



Pružina  
krátká hrubá

2x



Pružina jde nasadit obtížněji. Je potřeba otevřít úložný prostor - úplně, nasadit pružinu do zadního otvoru a pomocí kombinovaných kleští nasadit druhý konec pružiny do předního otvoru. Stejně postupujeme na druhé straně mechaniky.