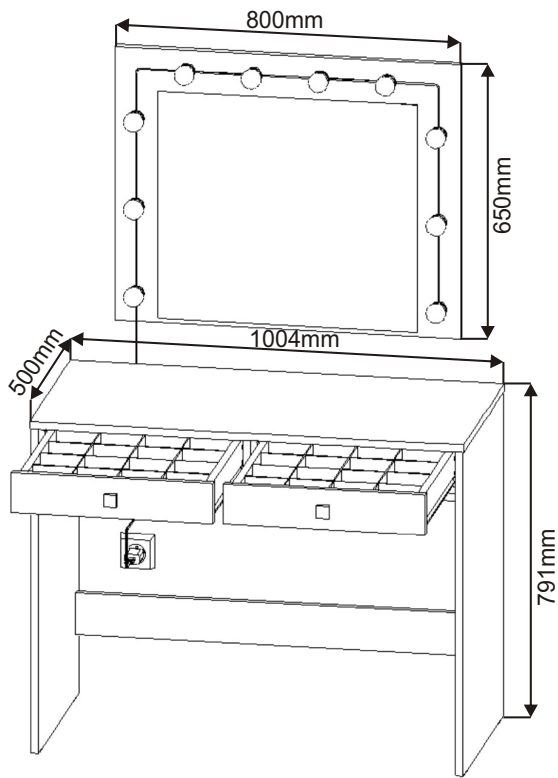


# Toaletní stolek s led osvětlením a zrcadlem



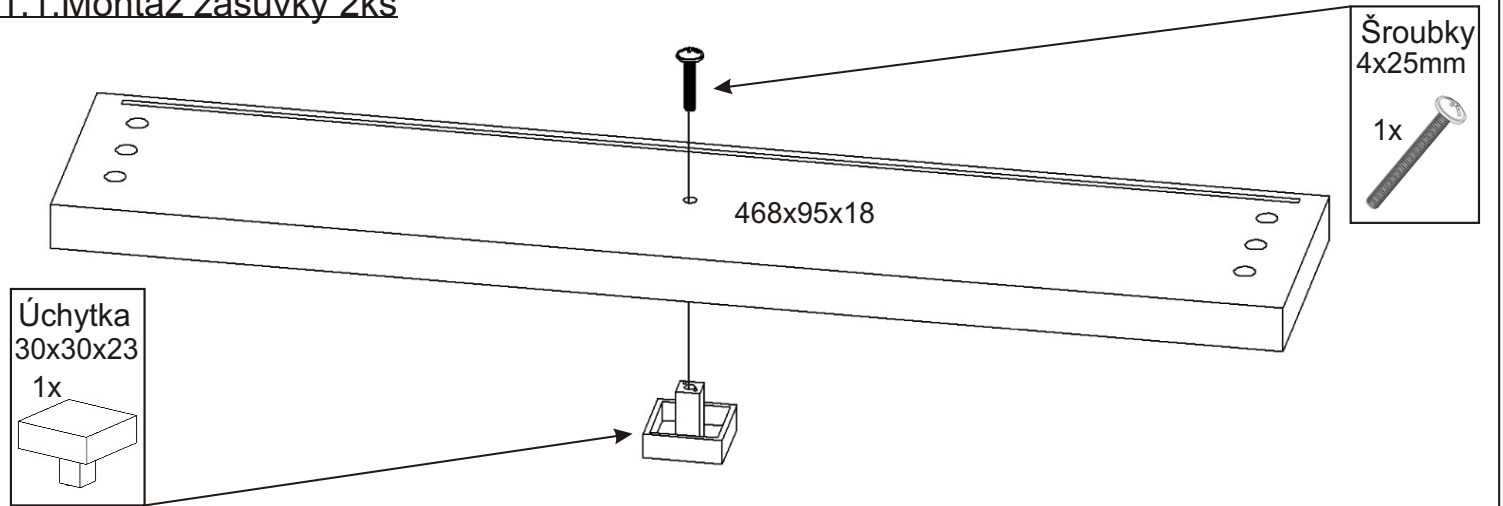
Hmoždinka ø8 2x	Skoba 4x50 2x	Pořadač část A 380x75x3 6x	Pořadač část B 410x75x3 6x
-----------------------	------------------	-------------------------------------	-------------------------------------

Úchytka 30x30x23 2x	Šroubky 4x25mm 2x	Excentr 16x	Šroub excentru 16x	Závěsný skříňky 2x
---------------------------	-------------------------	----------------	--------------------------	--------------------------

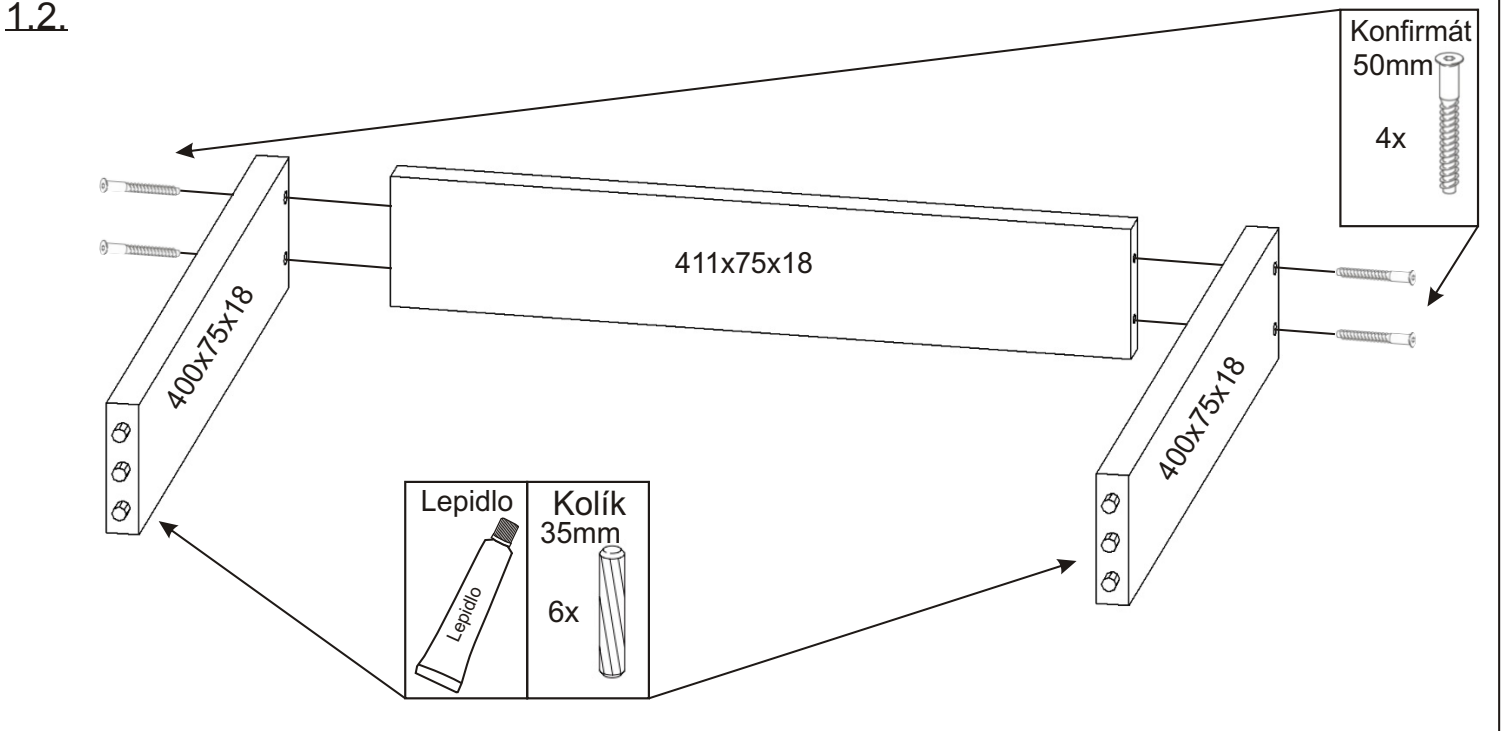
Kluzáky 4x	Konfirmát 50mm 14x	Hřebík 32x	Kolík 35mm 40x	Lepidlo 40ml 1x
---------------	--------------------------	---------------	----------------------	-----------------------

Pojezd 400mm 2 páry	MDF 447x405x3 2x	Sada 10-ti led světél	Vrut 3,5x16 32x
------------------------	------------------------	--------------------------	--------------------

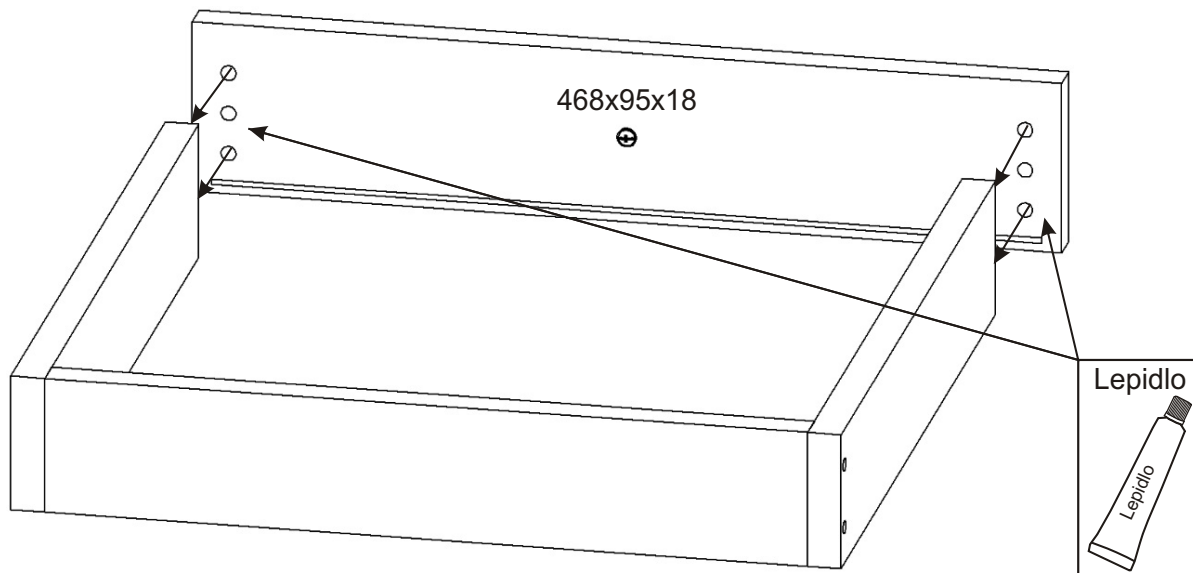
## 1.1. Montáž zásuvky 2ks



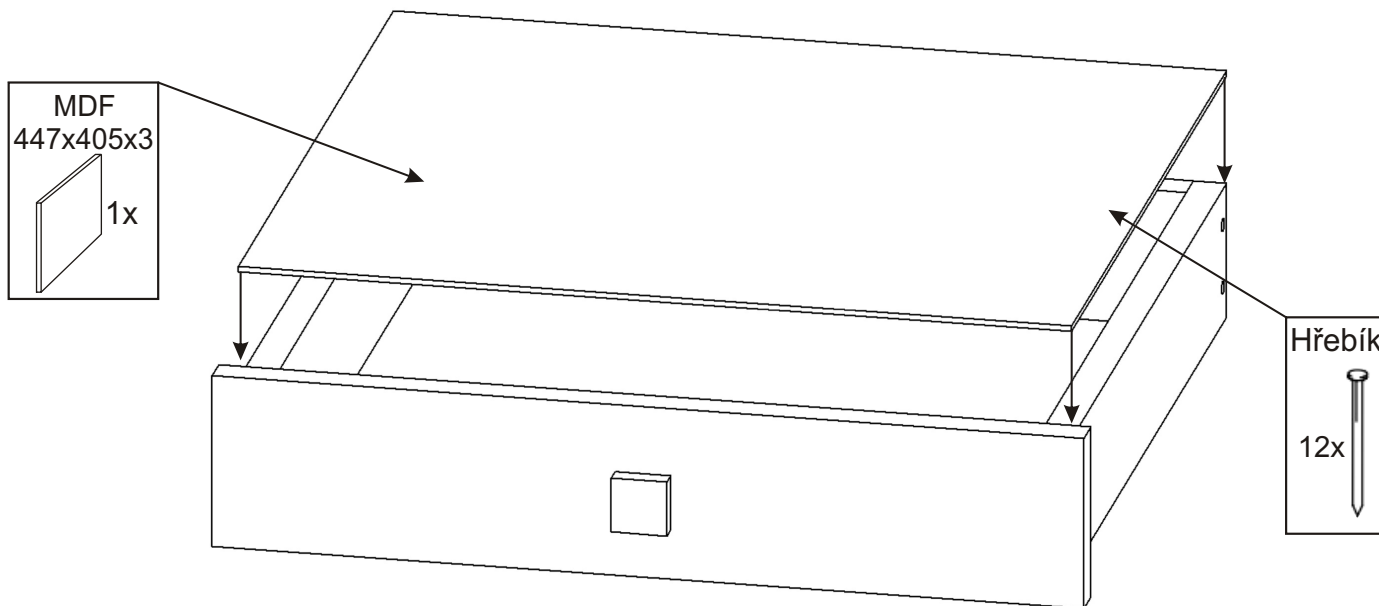
## 1.2.



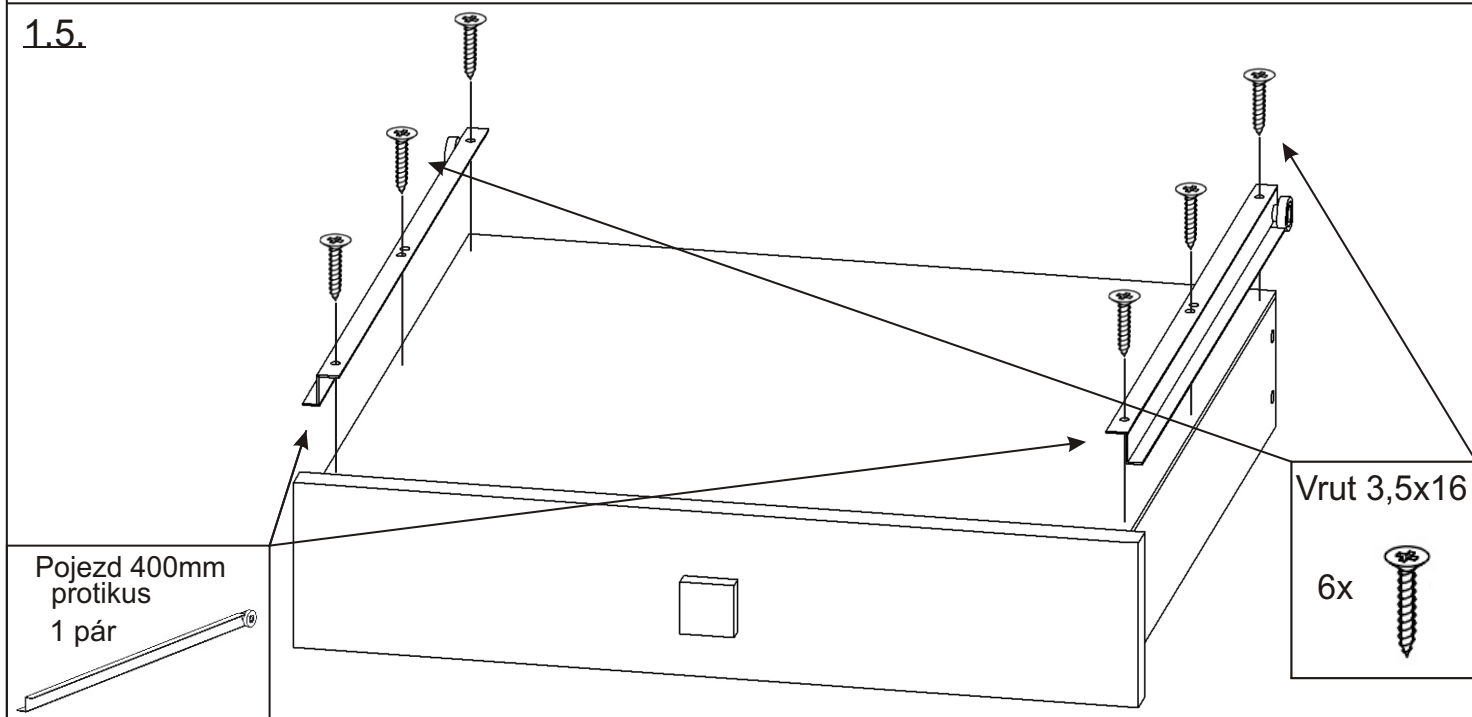
1.3.



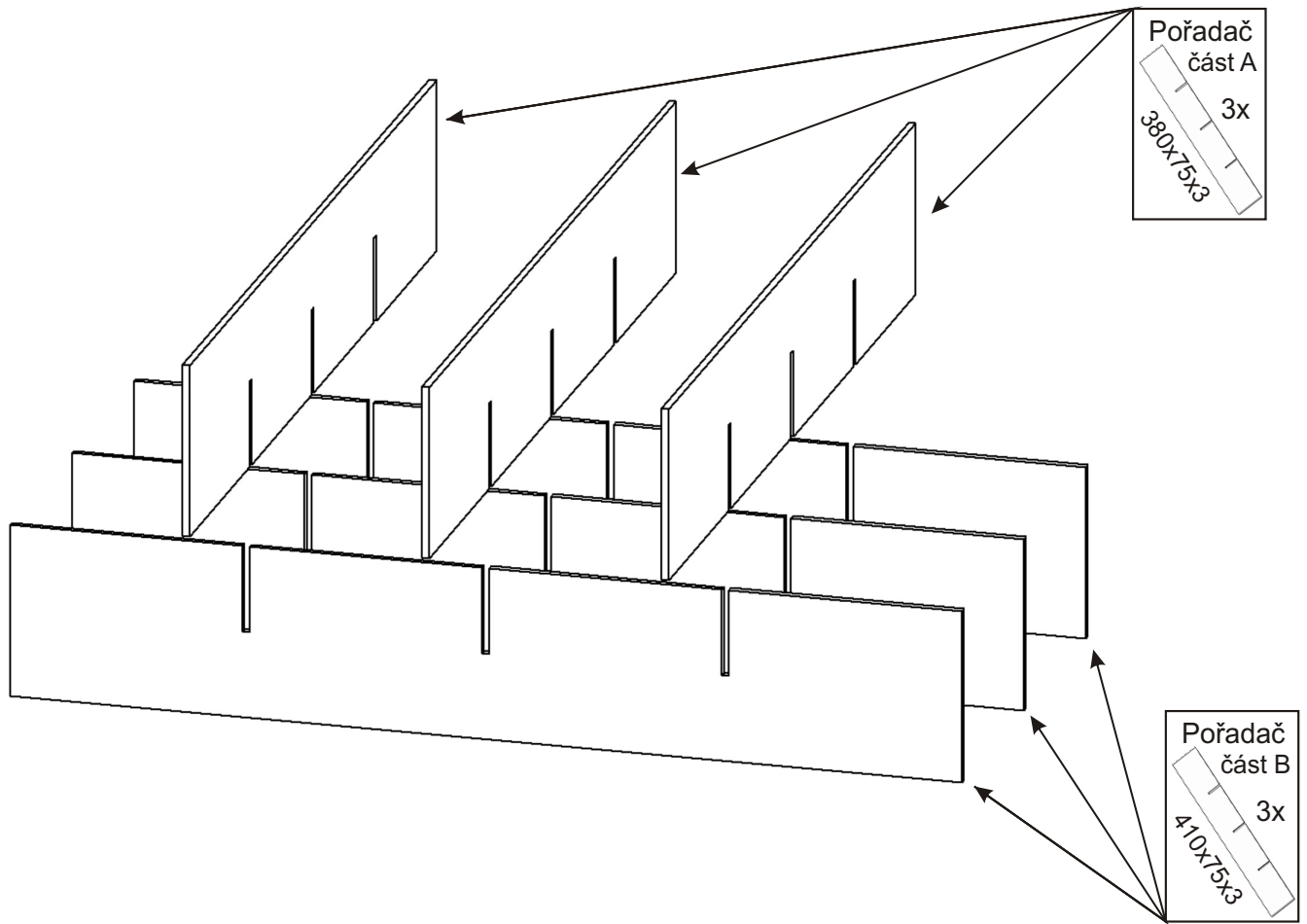
1.4.



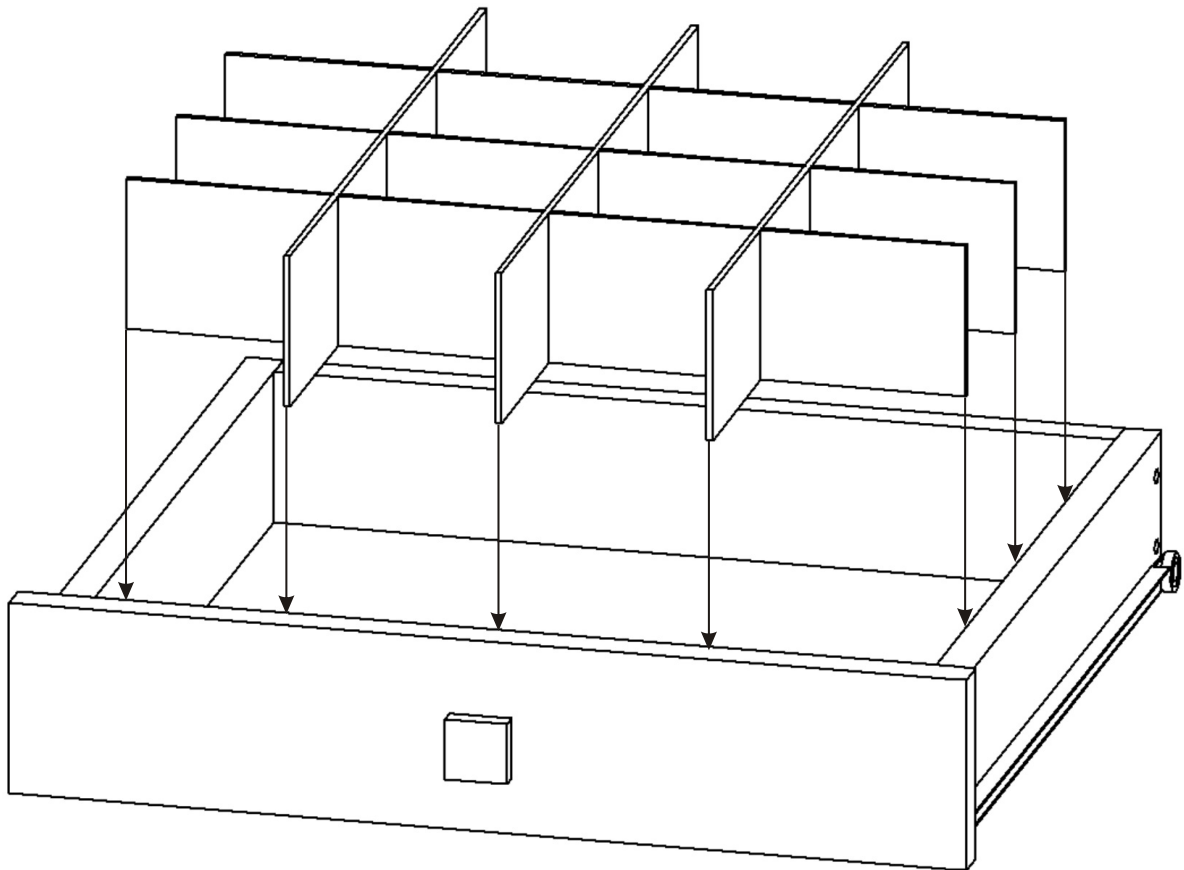
1.5.



1.6.



1.7.



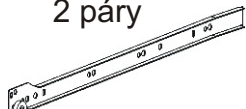
2.

Vrut 3,5x16

12x



Pojezd 400mm  
2 páry



Šroub  
excentru  
16x



1004x500x18

770x490x18

770x490x18

452x100x18

964x100x18

964x150x18

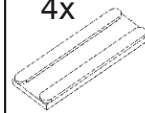
964x452x18

Kluzáky

Hřebík

4x

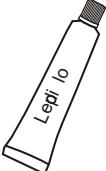
8x



Lepidlo

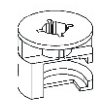
Kolík  
35mm

27x

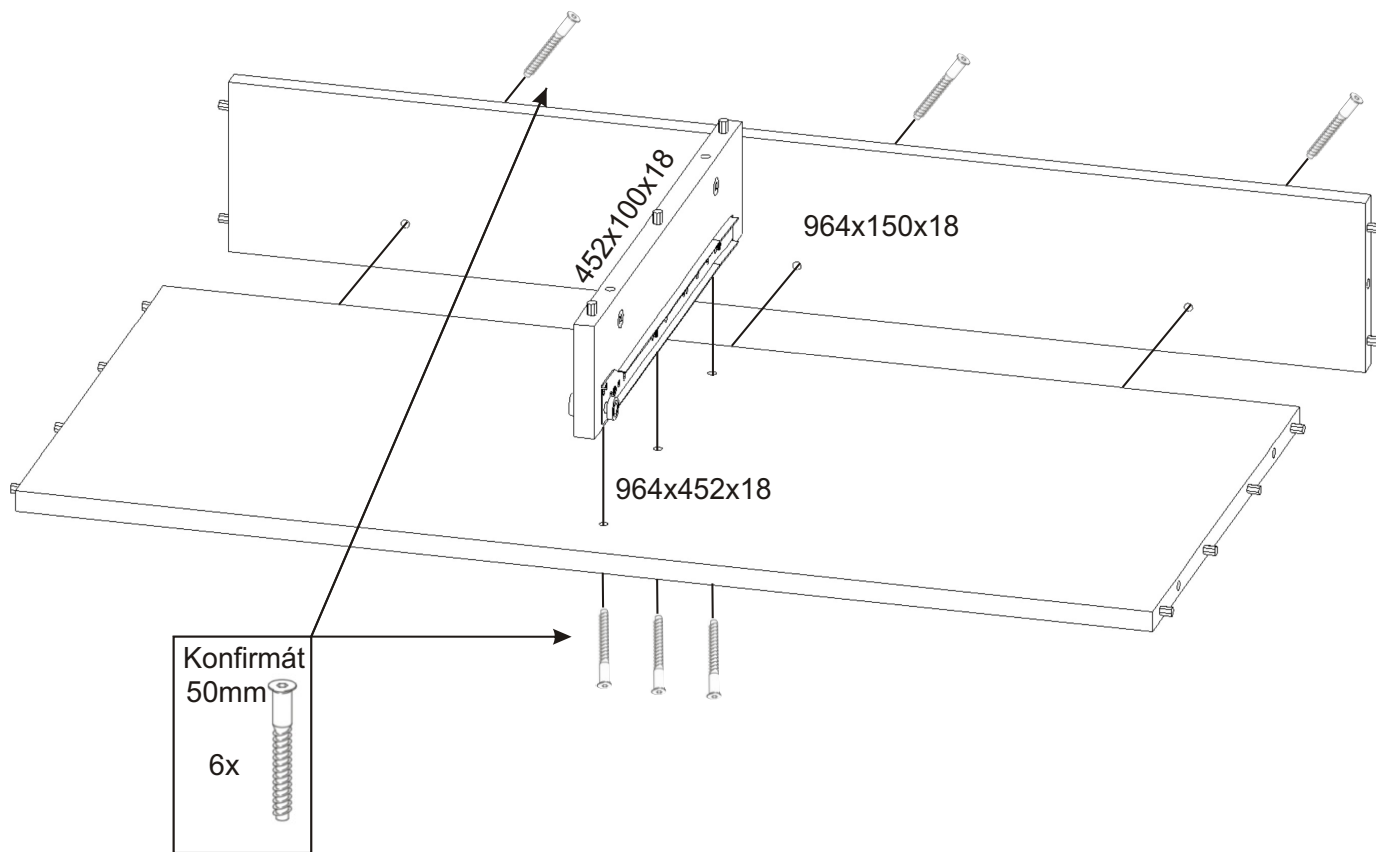


Excentr

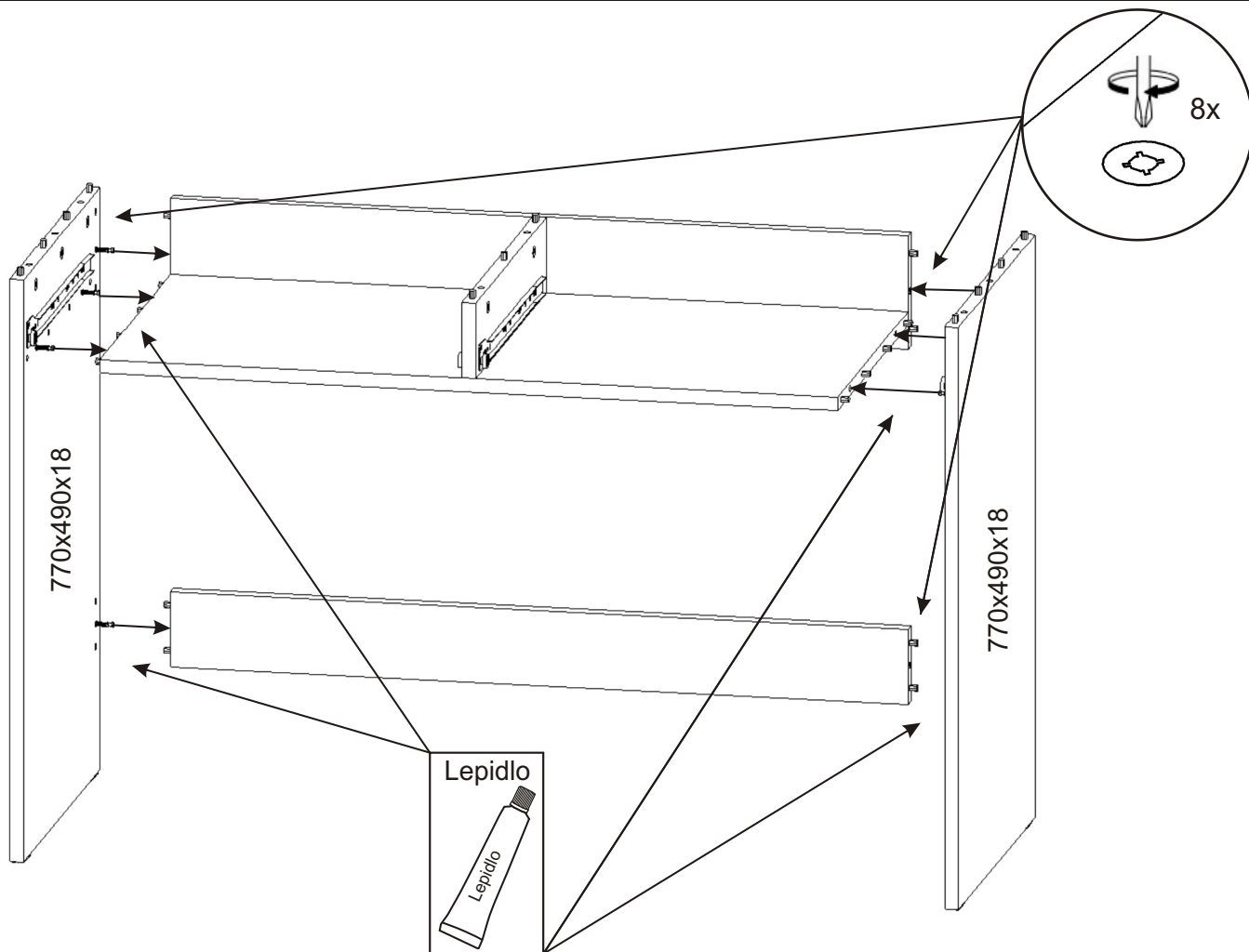
16x



3.

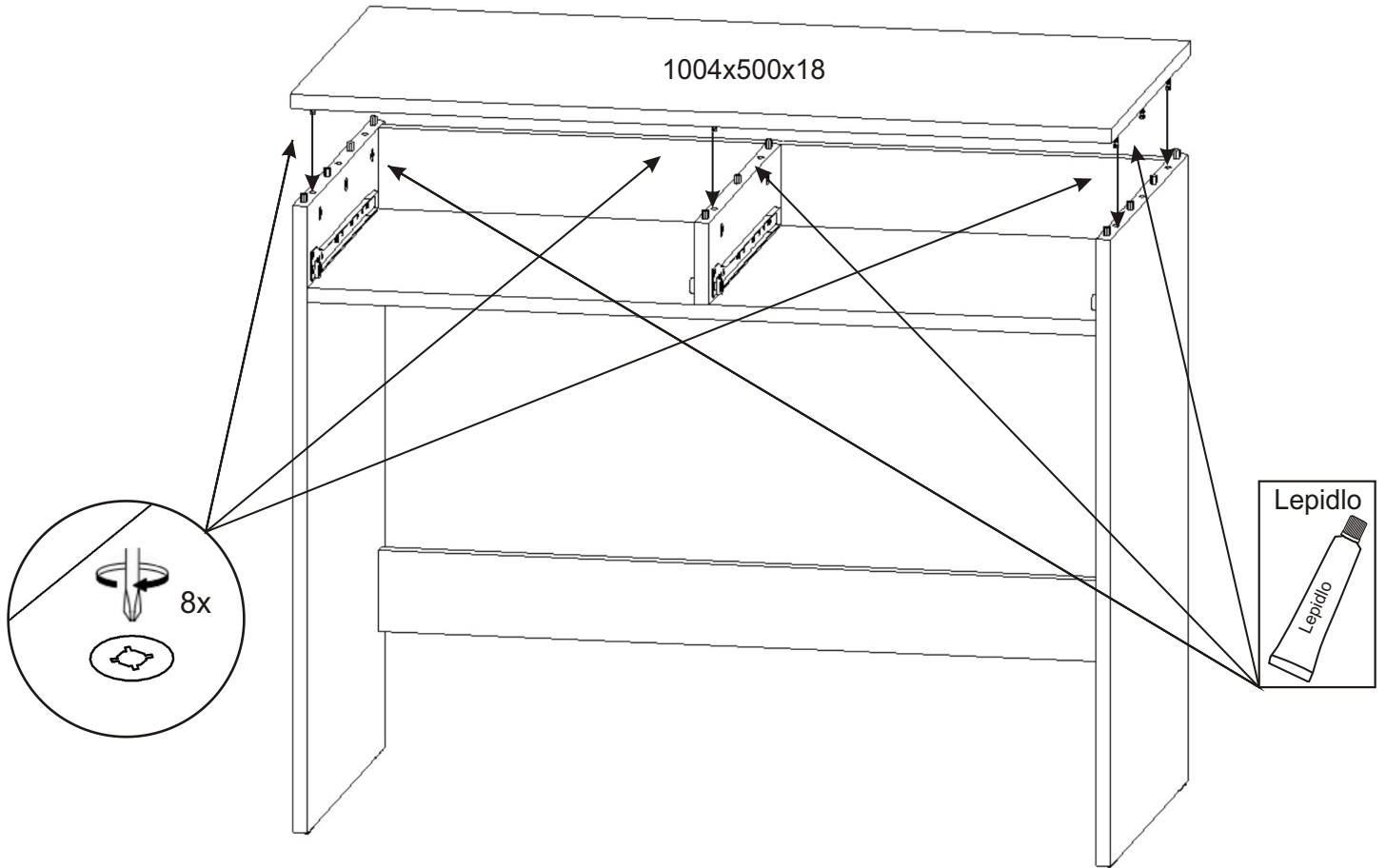


4.

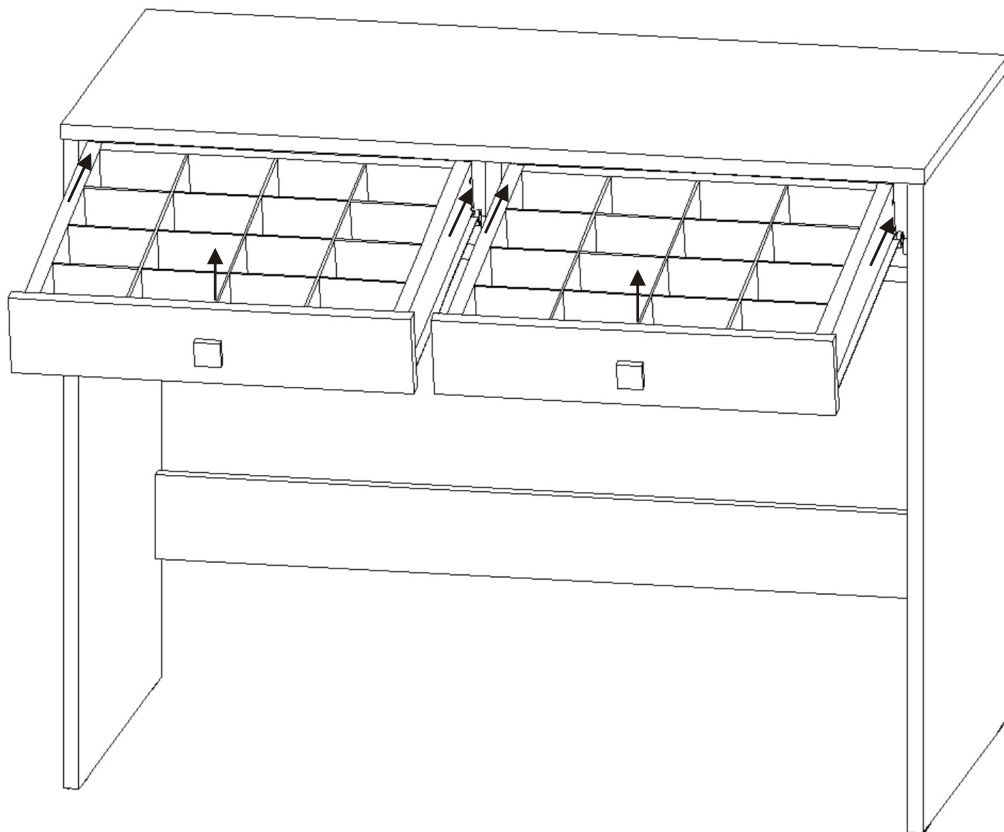


Pro snadnější demontáž je možné, složit stůl bez lepidla.

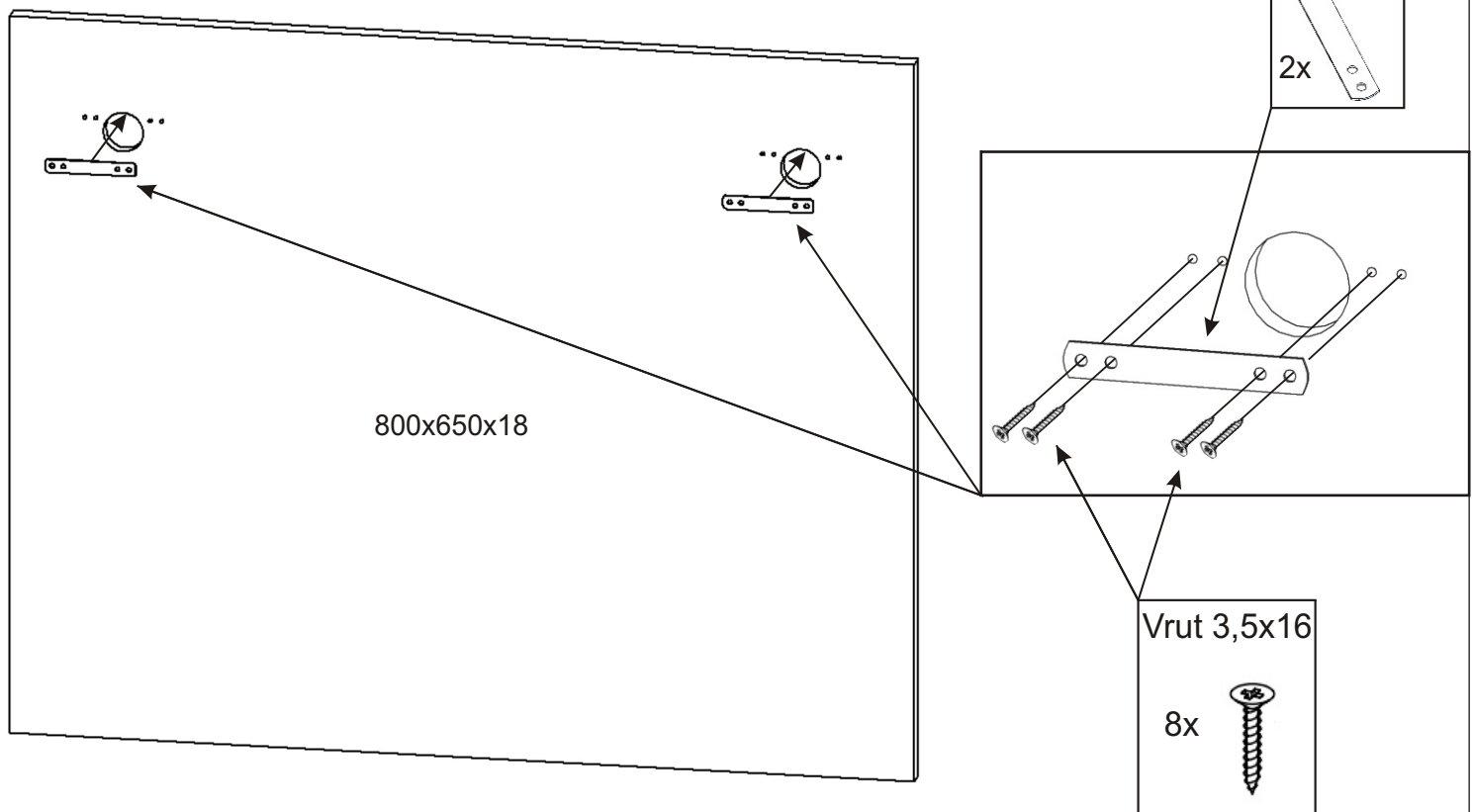
5.



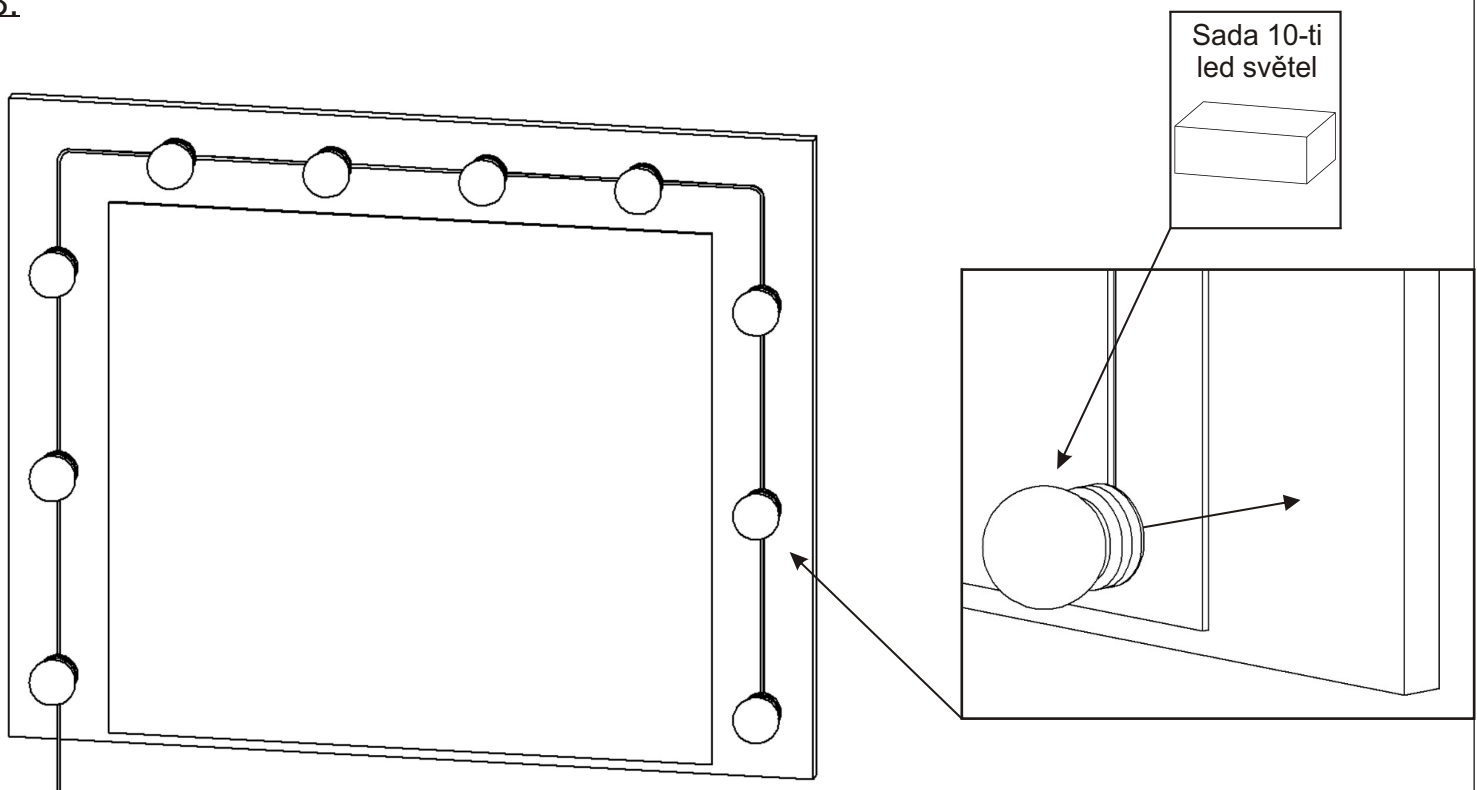
6.



7.

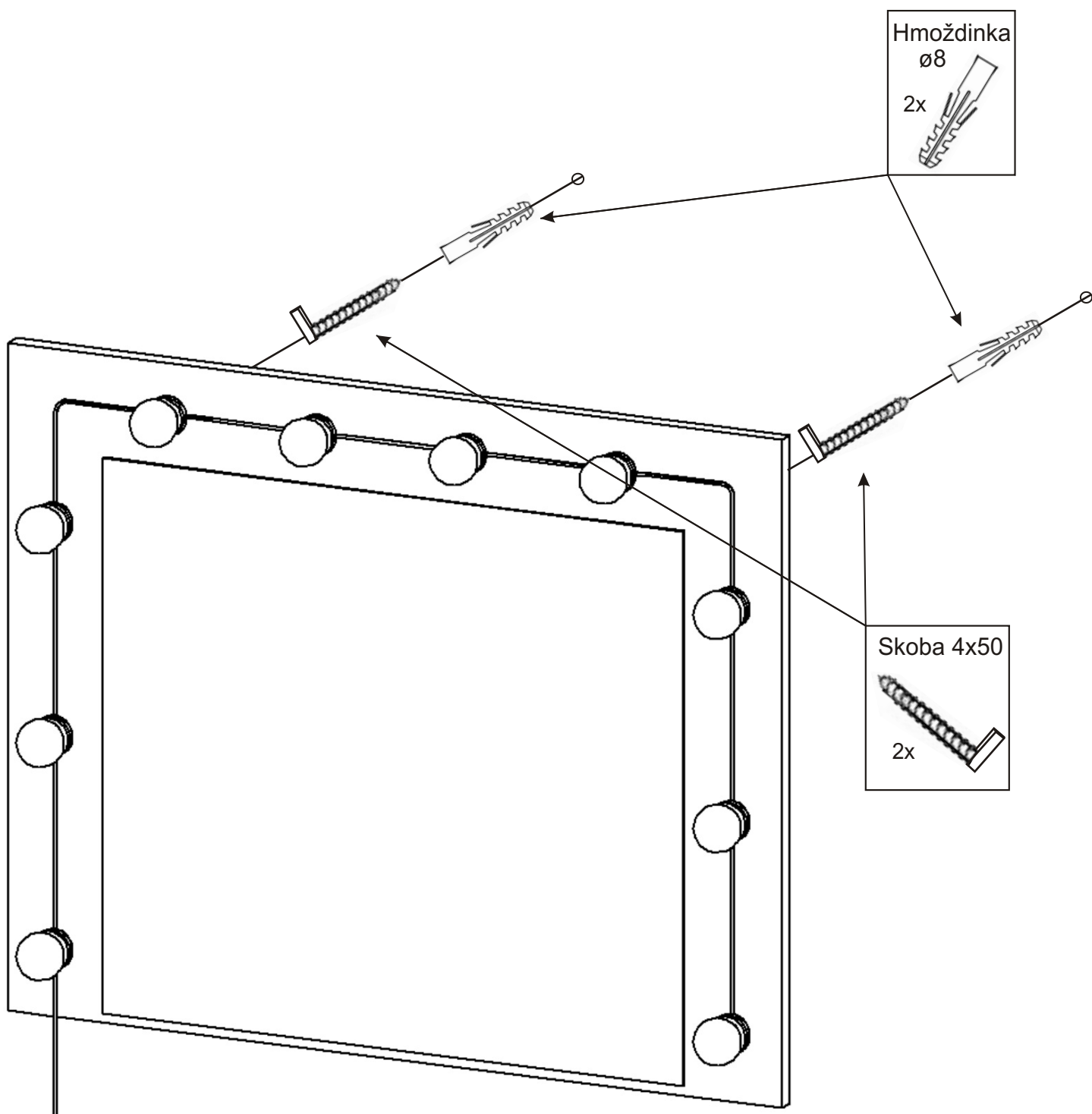


8.



Před nalepením světél očistíme povrch desky a oboustrannou páskou přilepíme. Žárovku přitiskneme po dobu 30sekund, konečná pevnost lepidla je 24hodin. Vzdálenost mezi jednotlivými žárovkami je nastavitelná mezi 150-330mm, na každé žárovce je vinutí.

9.



Do zdi připevníme hmoždinky se skobami a zavěsíme desku se zrcadlem a světly. Následně zapojíme do sítě a přisuneme toaletní stolek ke zdi.