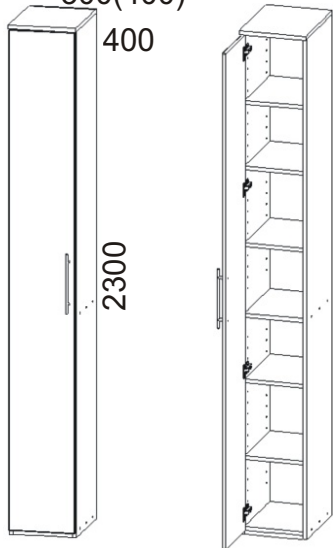
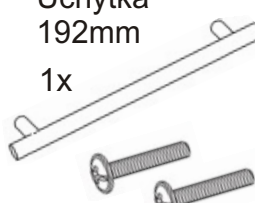

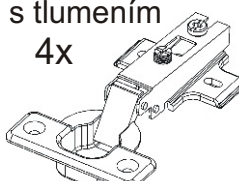
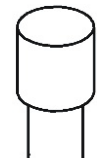







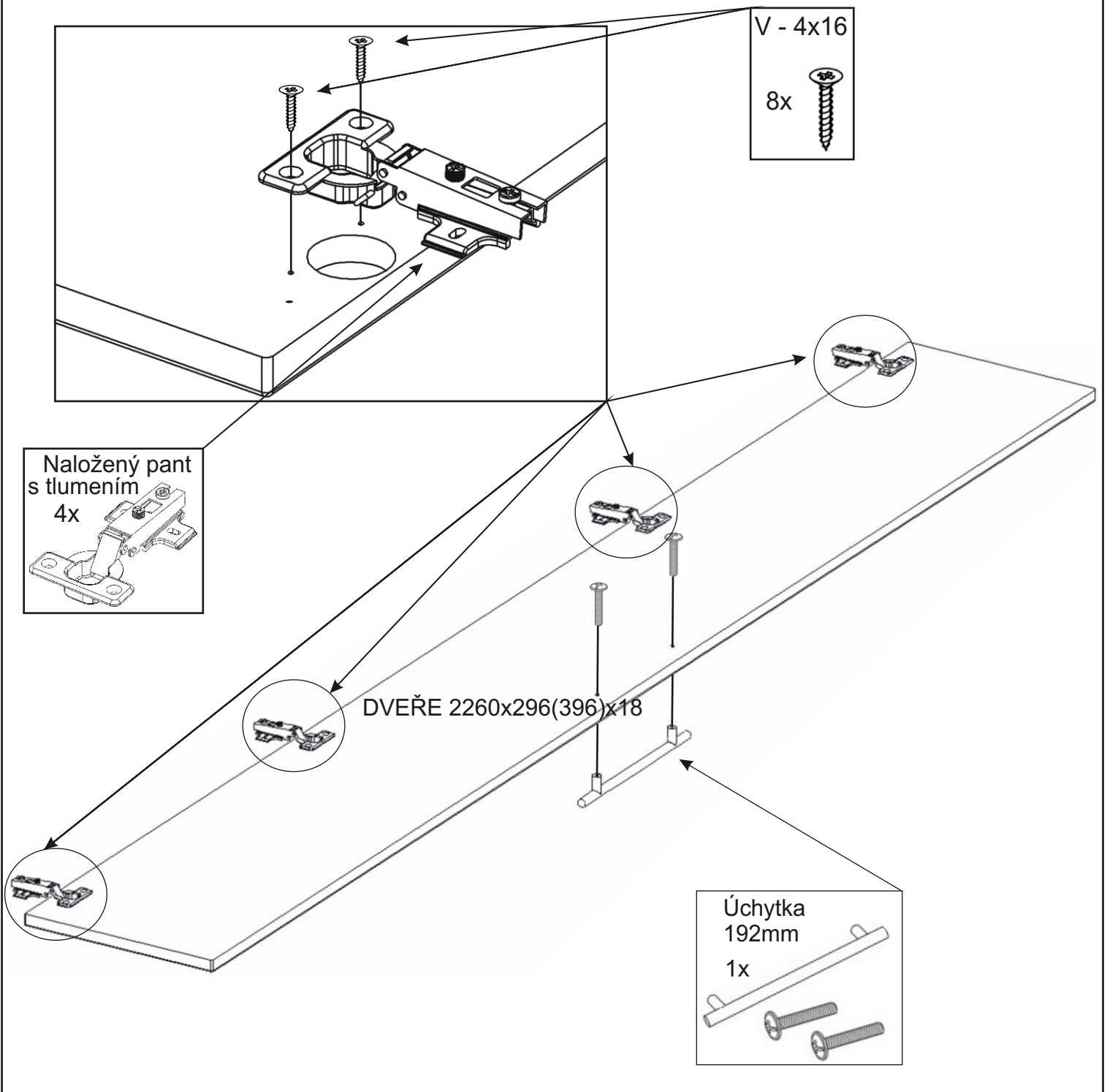
Policová skříň levá a pravá 300,400mm

300(400)

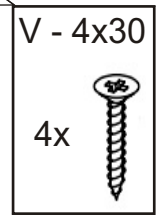
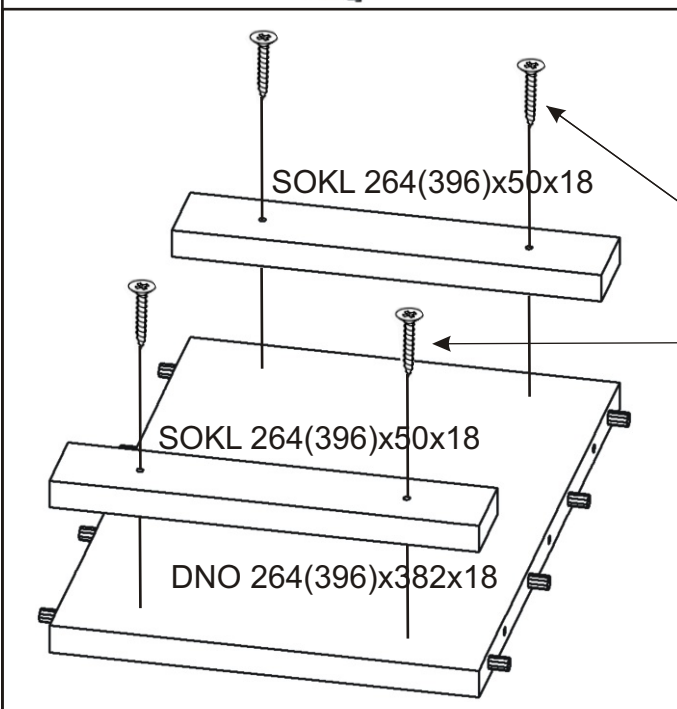
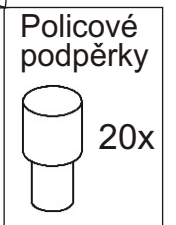
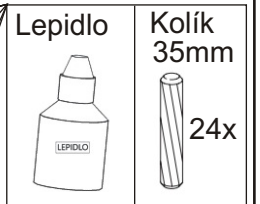
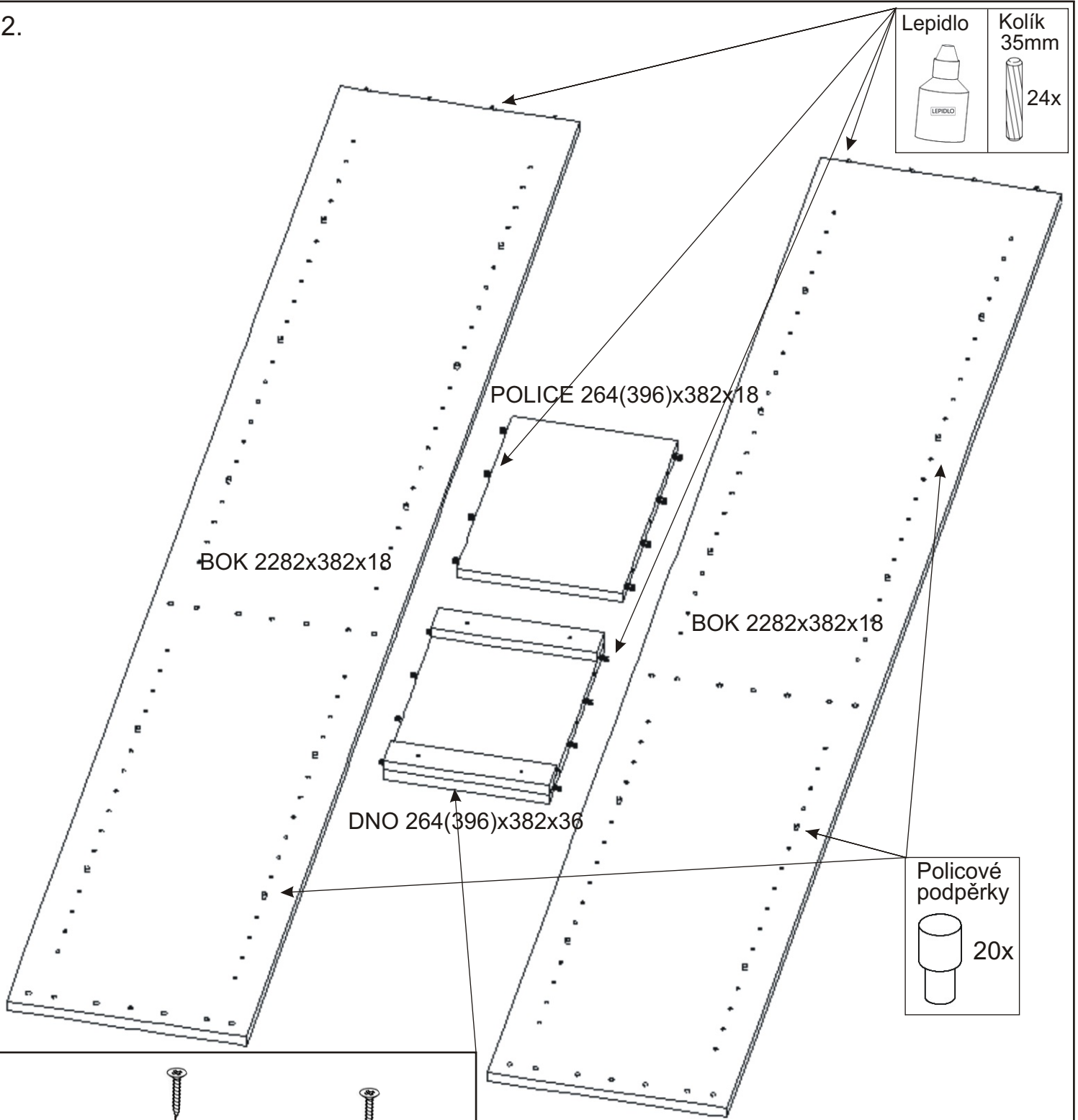


<p>Úchytka 192mm 1x</p> 	<p>Hřebík 55x</p> 	<p>Naložený pant s tlumením 4x</p> 	<p>Policové podpěrky 20x</p> 	
<p>Konfirmát 50mm 12x</p> 	<p>Lepidlo</p> 	<p>Kolík 35mm 24x</p> 	<p>V - 4x16 16x</p> 	<p>V - 4x30 4x</p> 

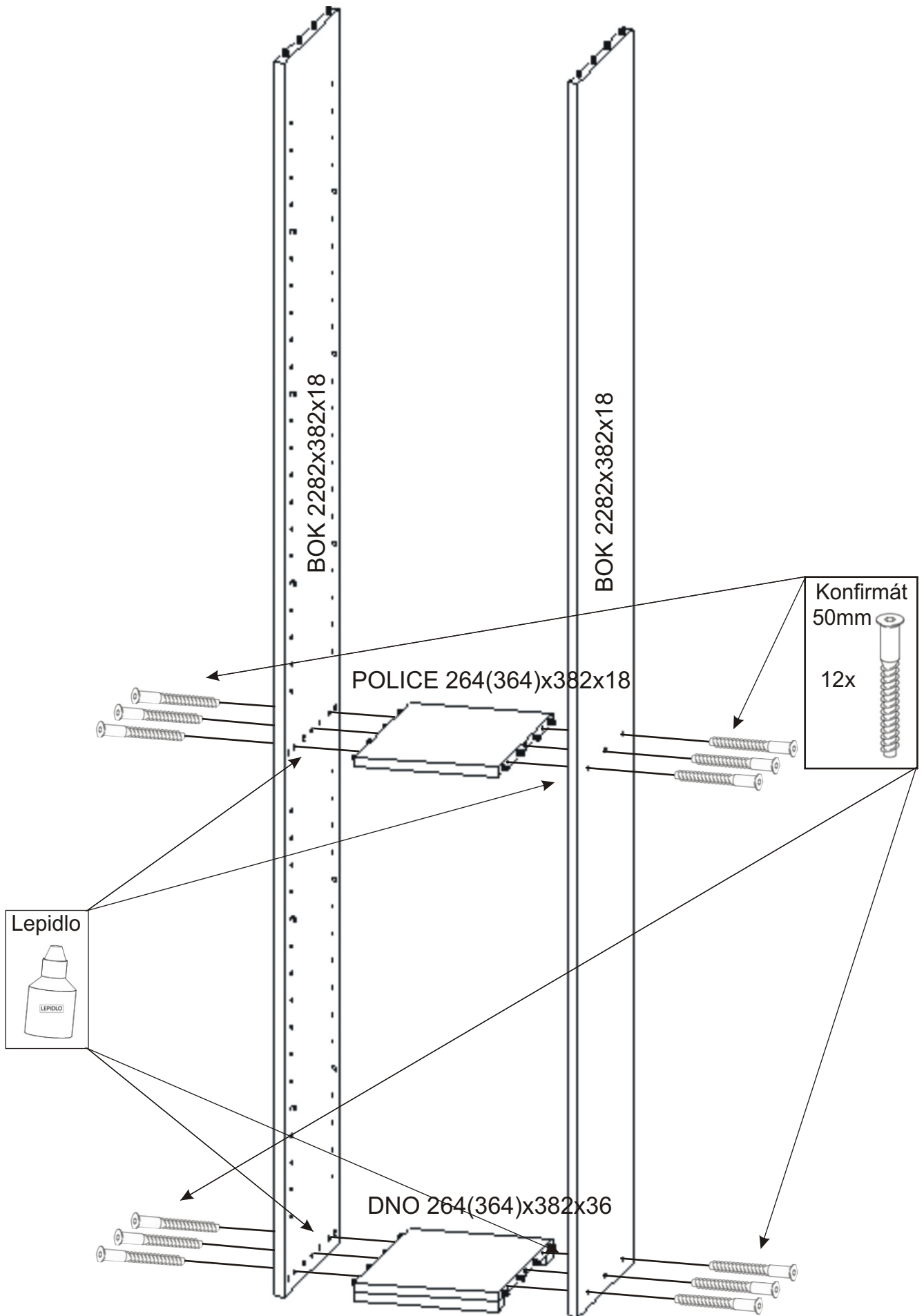
1.



2.

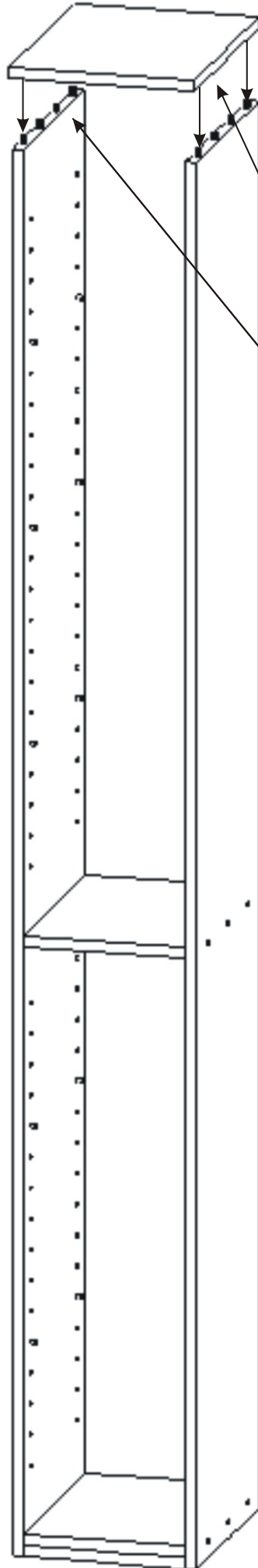


3.

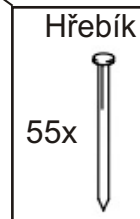
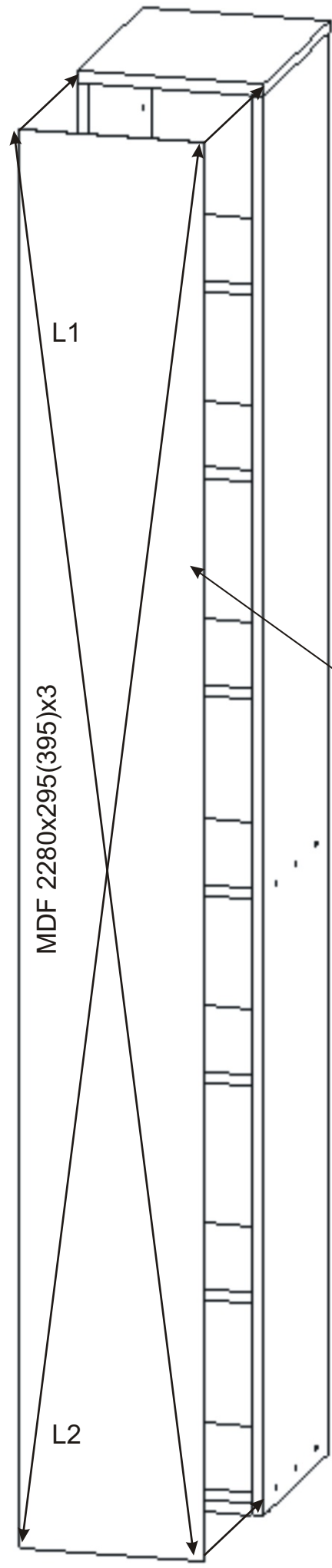


4.

PŮDA 300(400)x400x18

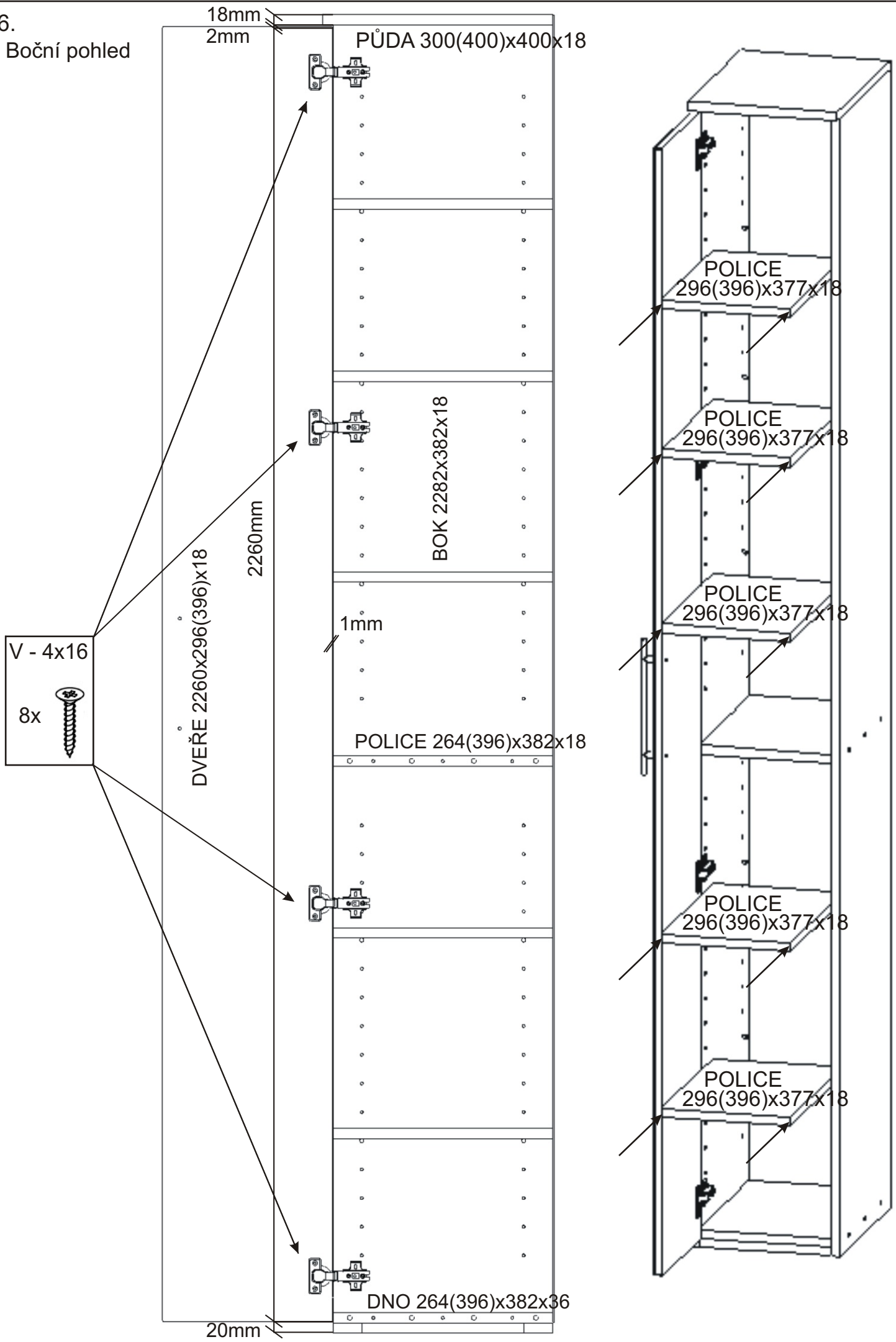


5.



L1 = L2

6.
Boční pohled



V - 4x16
8x

18mm
2mm

PŮDA 300(400)x400x18

DVEŘE 2260x296(396)x18

2260mm

1mm

BOK 2282x382x18

POLICE 264(396)x382x18

DNO 264(396)x382x36

20mm

POLICE
296(396)x377x18

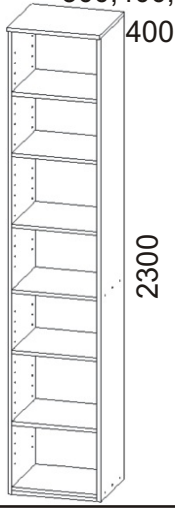
POLICE
296(396)x377x18

POLICE
296(396)x377x18

POLICE
296(396)x377x18

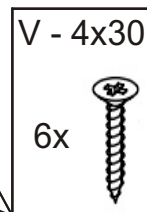
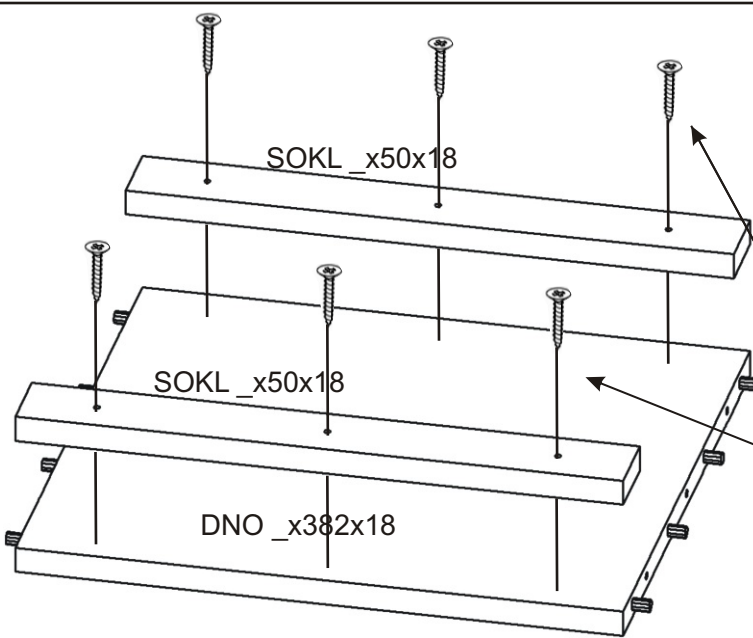
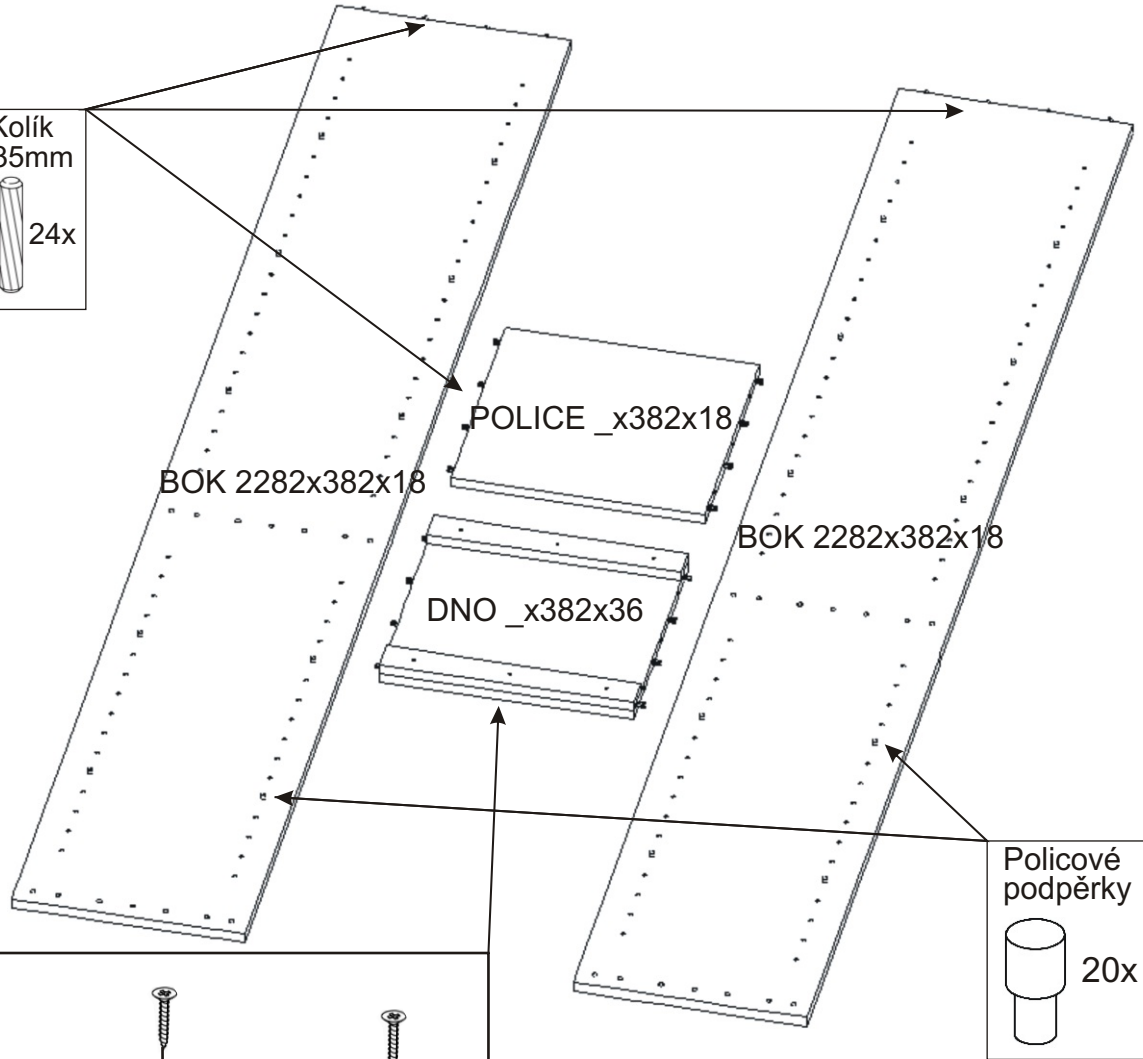
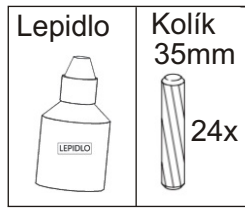
POLICE
296(396)x377x18

Policová skříň 300,400,450mm
300,400,450

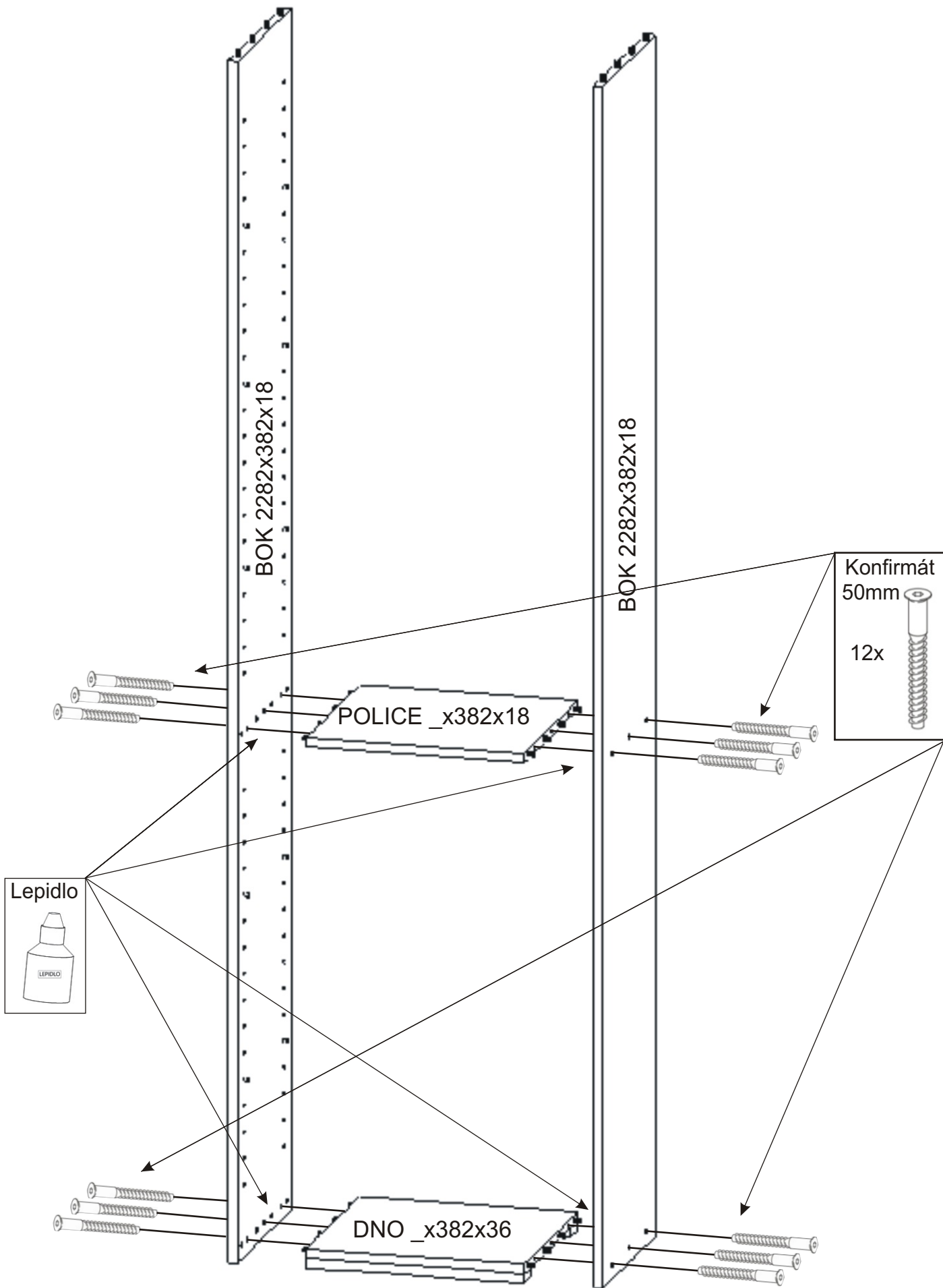


<p>Konfirmát 50mm 12x</p>	<p>Lepidlo</p>	<p>Policové podpěrky 20x</p>
<p>Hřebík 55x</p>	<p>Kolík 35mm 24x</p>	<p>V - 4x30 6x</p>

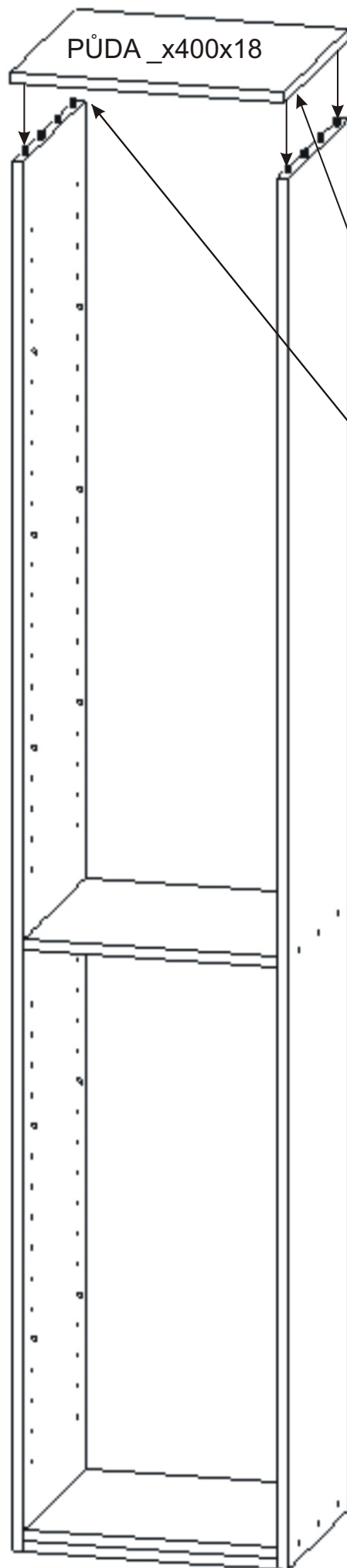
1.



2.



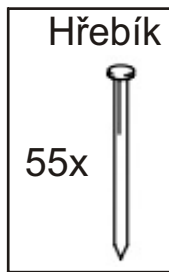
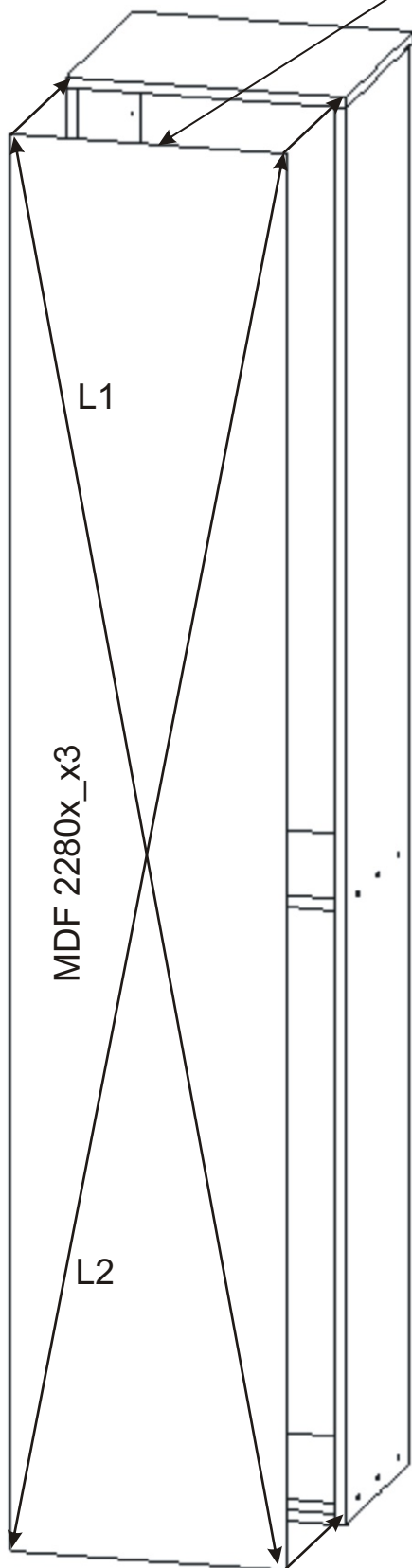
3.



Lepidlo

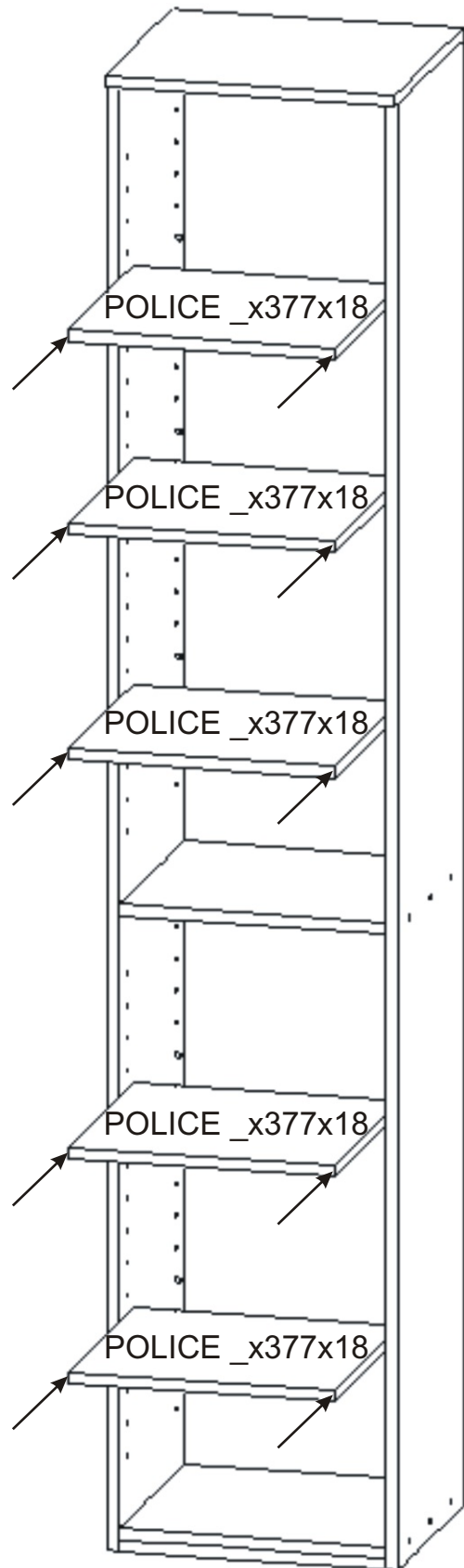


4.

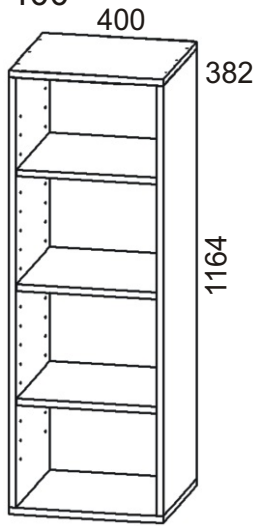






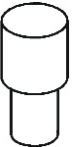
L1 = L2

5.

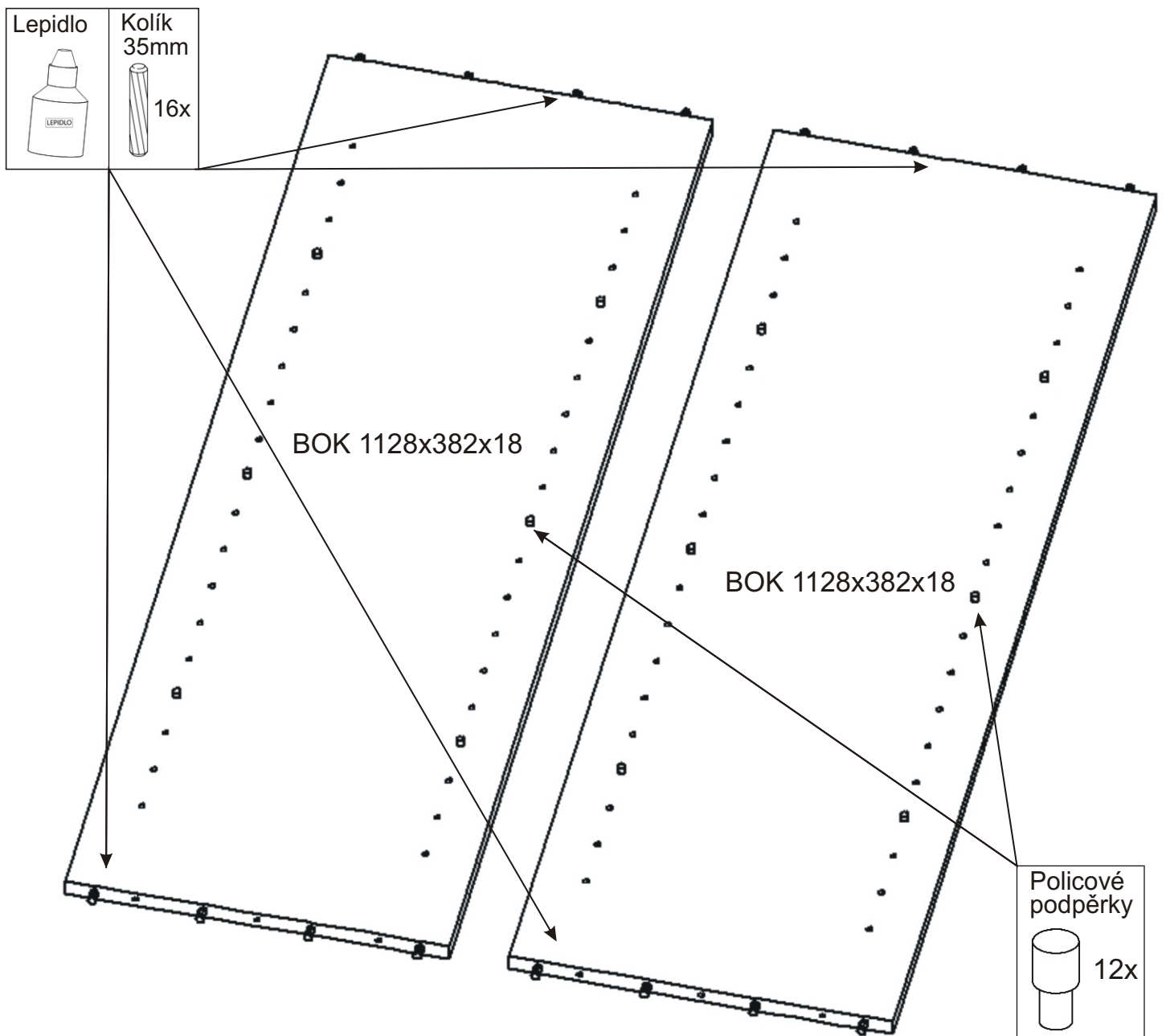


Policová skříň 400

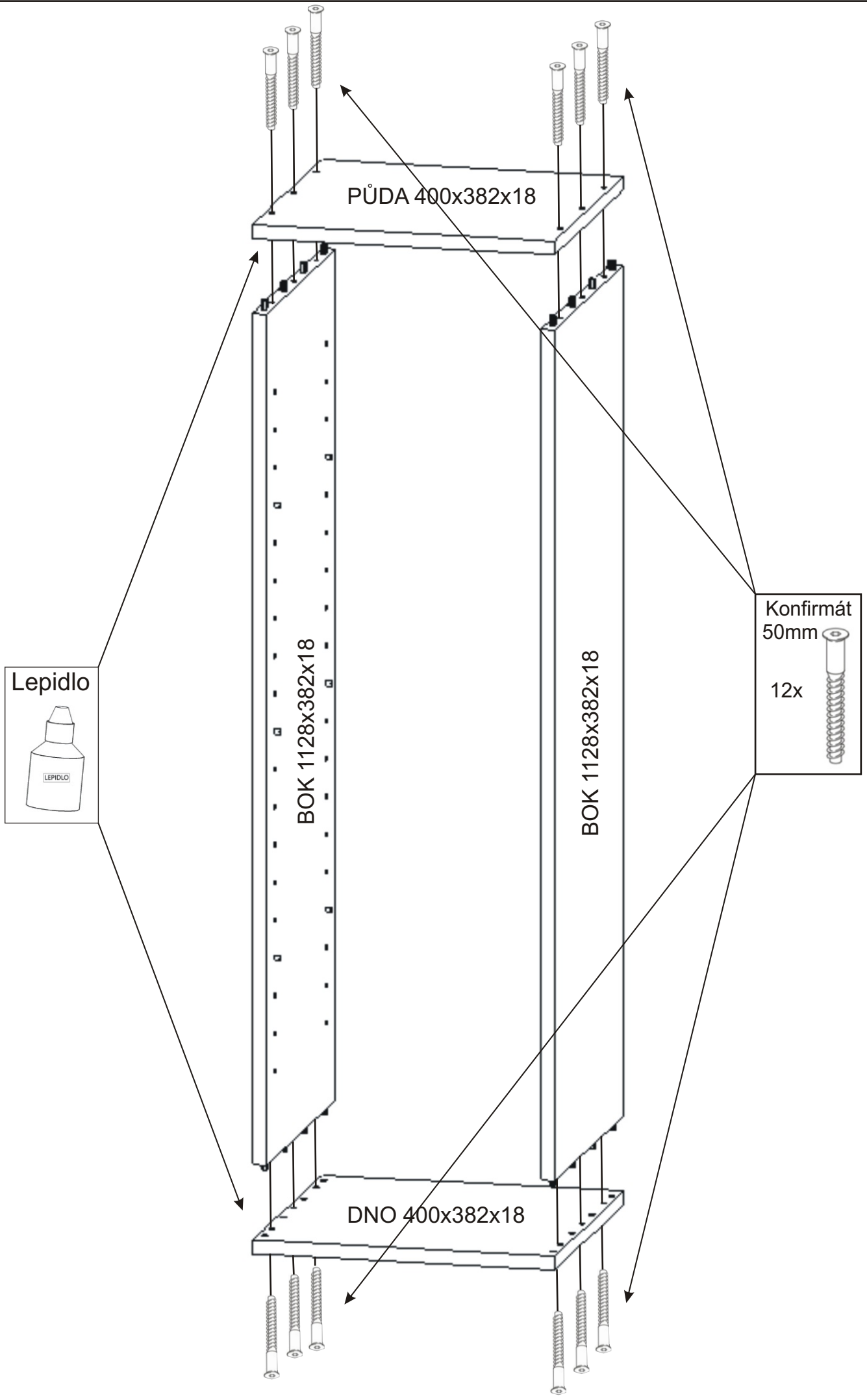


Konfirmát 50mm 12x 	Kolík 35mm 16x 	Hřebík 32x 	Lepidlo 1x 	Policové podpěrky 12x 
---	--	---	---	--

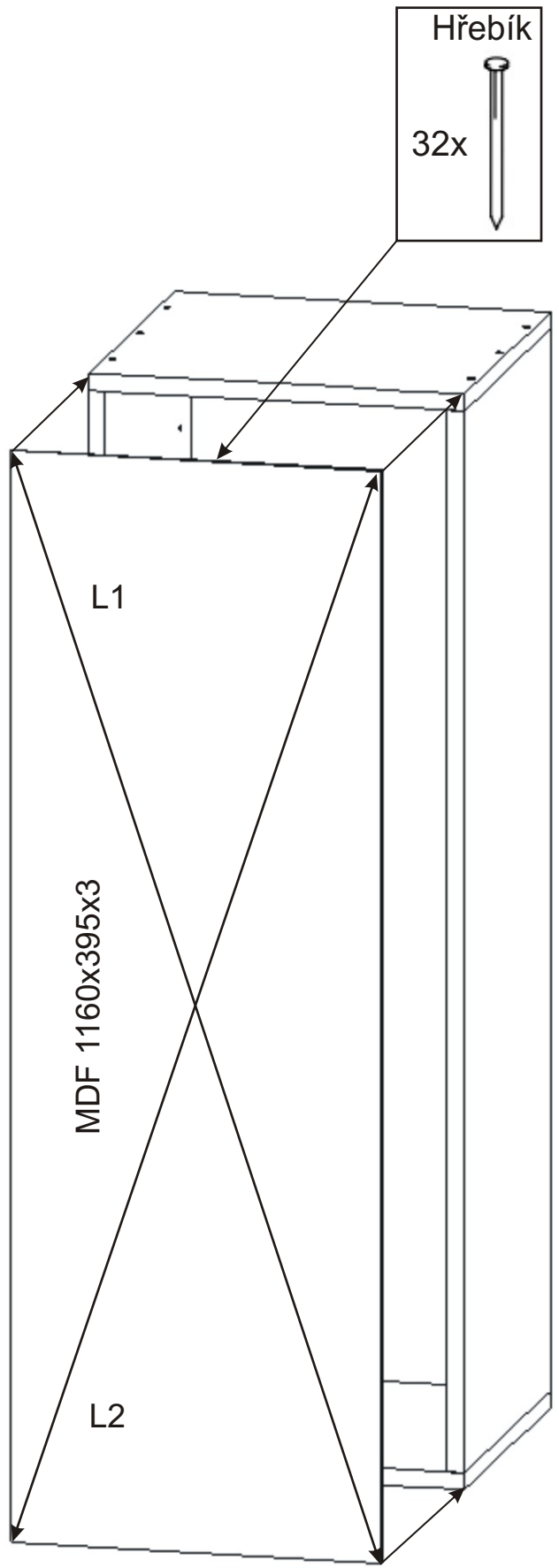
1.



2.

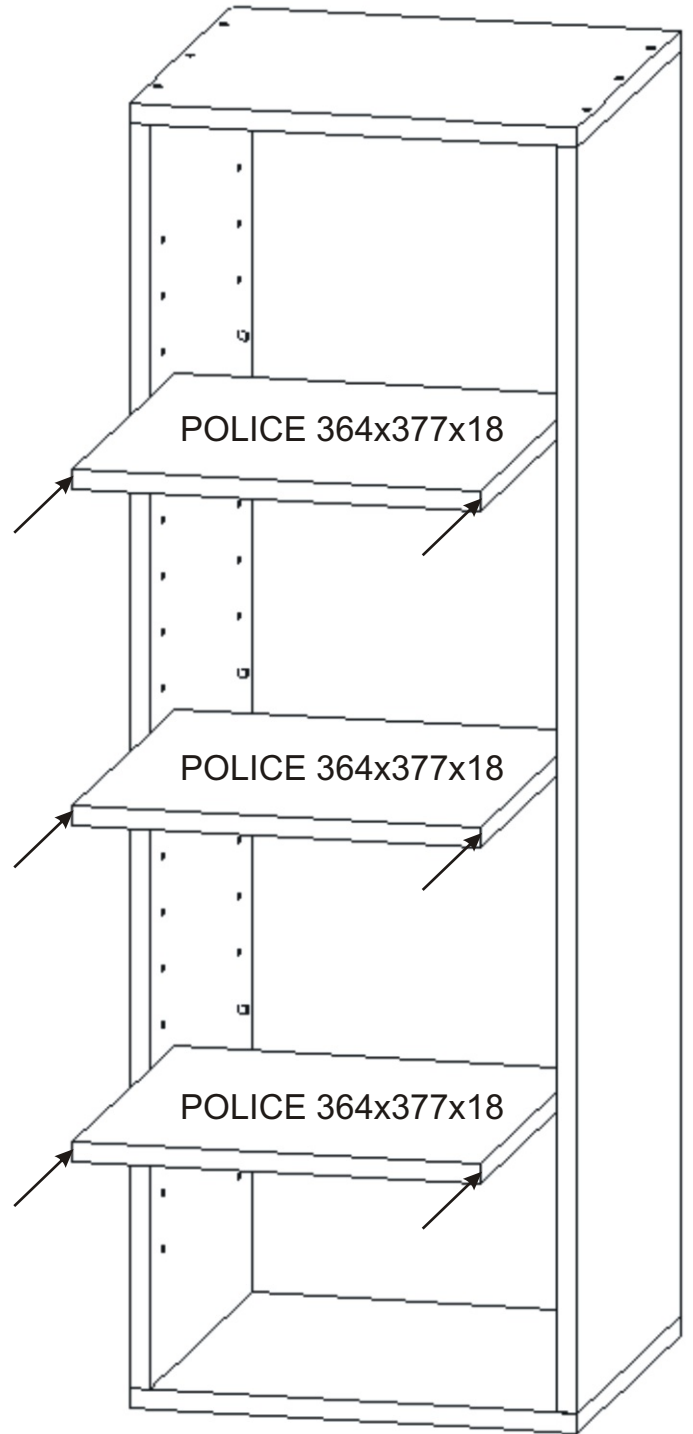


3.

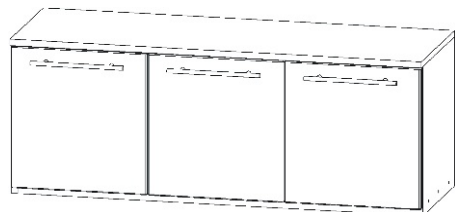
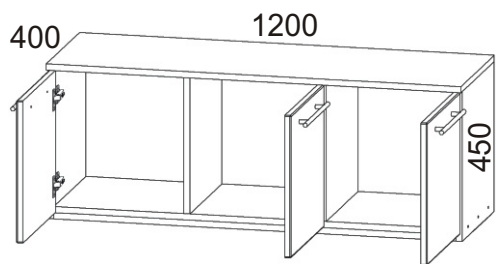


L1 = L2

4.

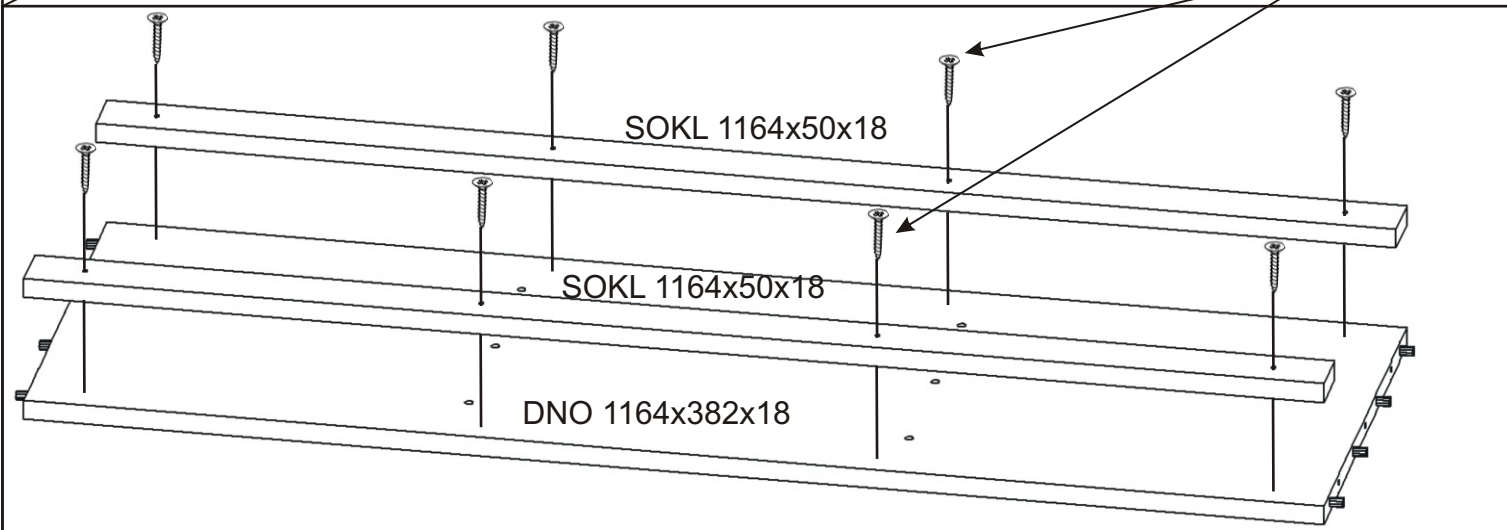
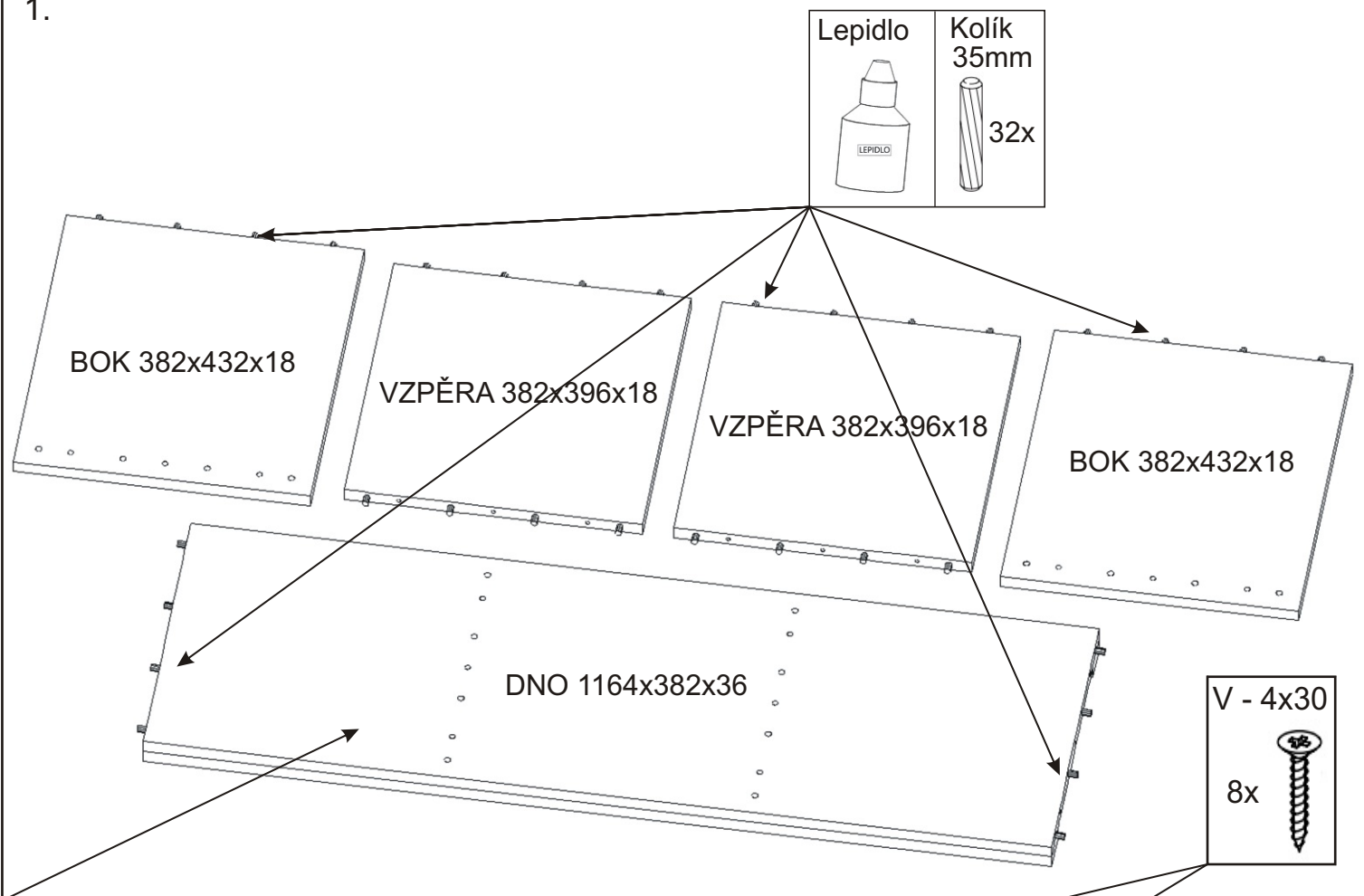


Skríňka spodní 1200mm

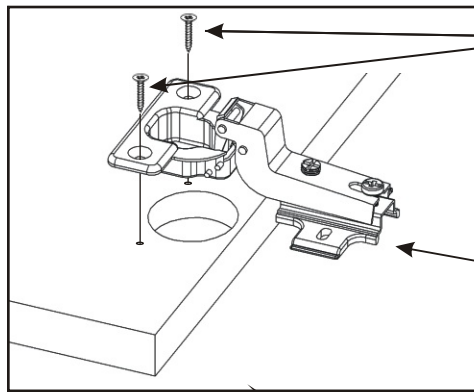


Úchytka 192mm 3x 	Hřebík 40x 	Naložený pant s tlumením 4x 	Polonaložený pant s tlumením 2x 	
Konfirmát 50mm 12x 	Lepidlo 1x 	Kolík 35mm 32x 	V - 4x16 24x 	V - 4x30 8x

1.



2.

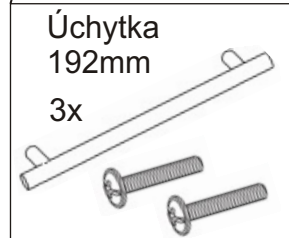
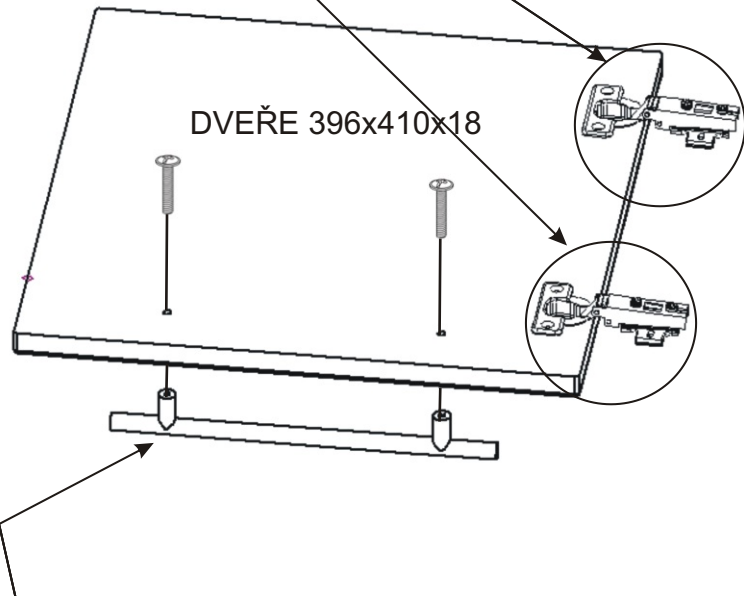
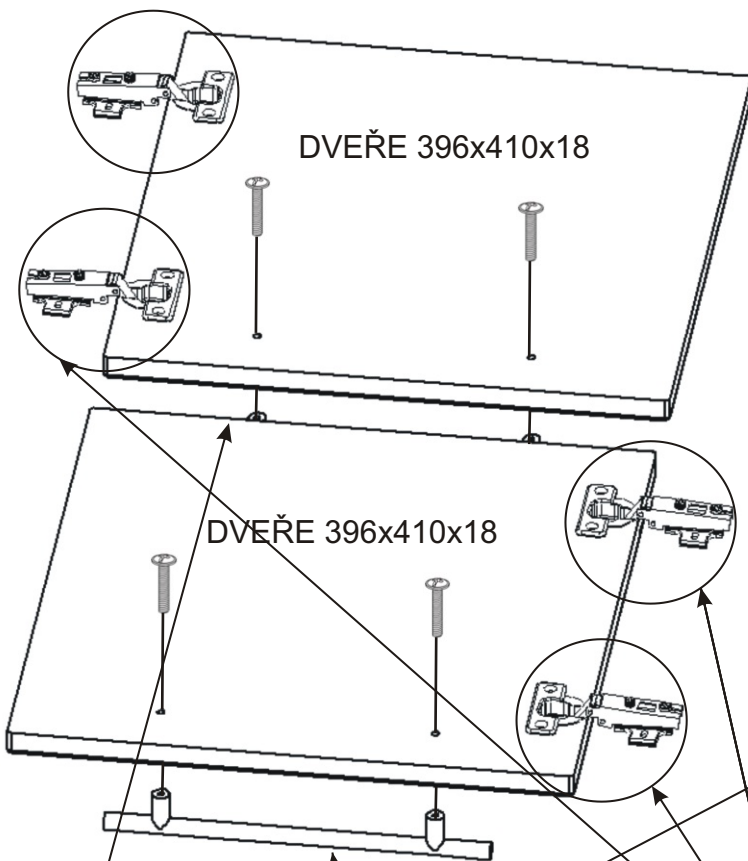
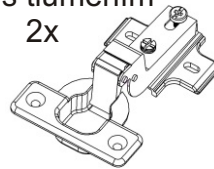


Vruty 4x16

4x

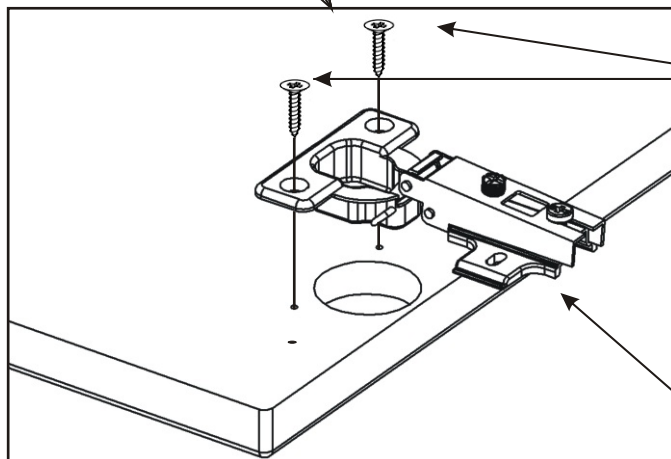


Polonaložený pant s tlumením
2x

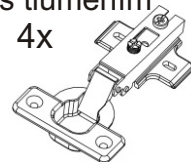


Vruty 4x16

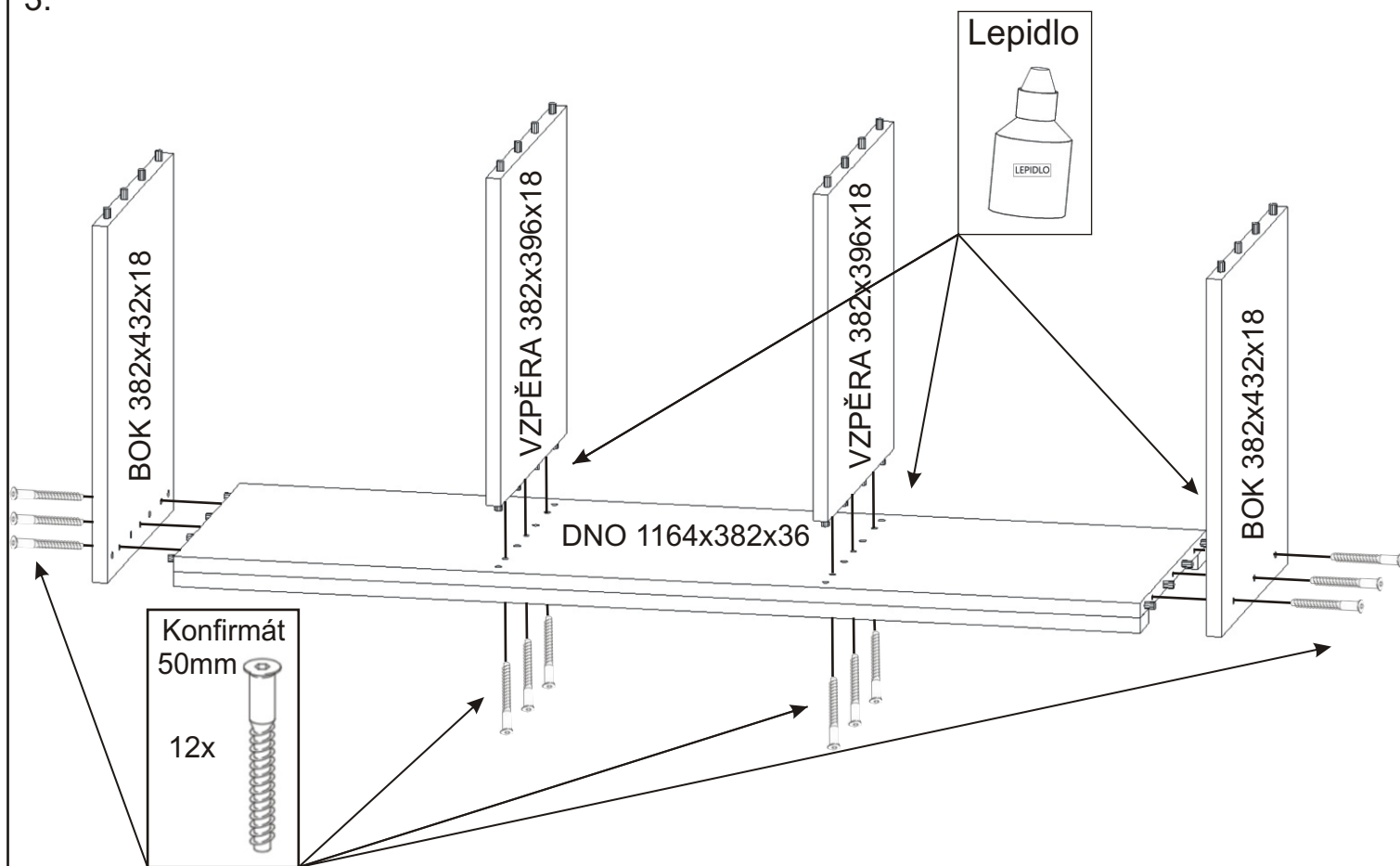
8x



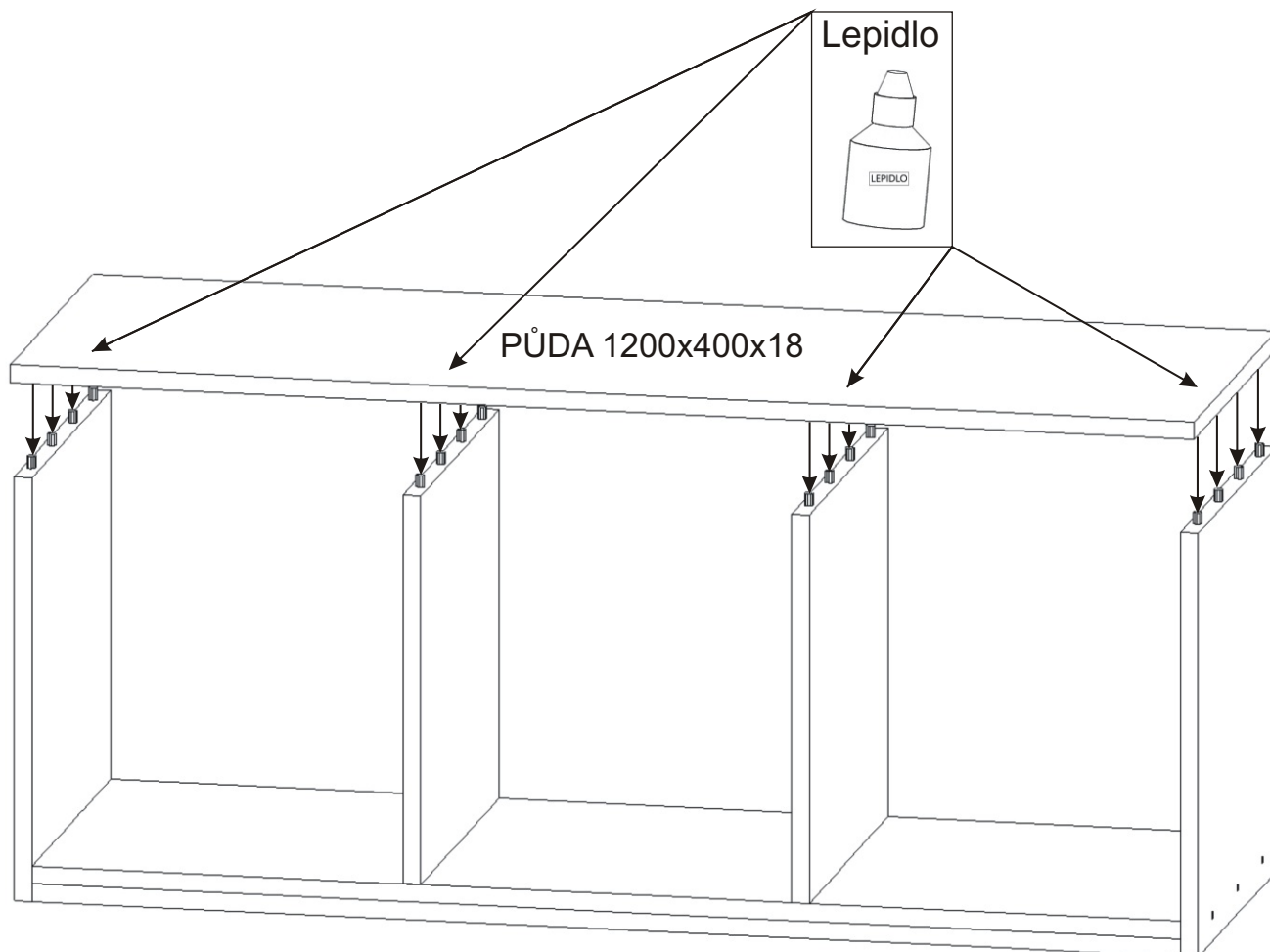
Naložený pant s tlumením
4x



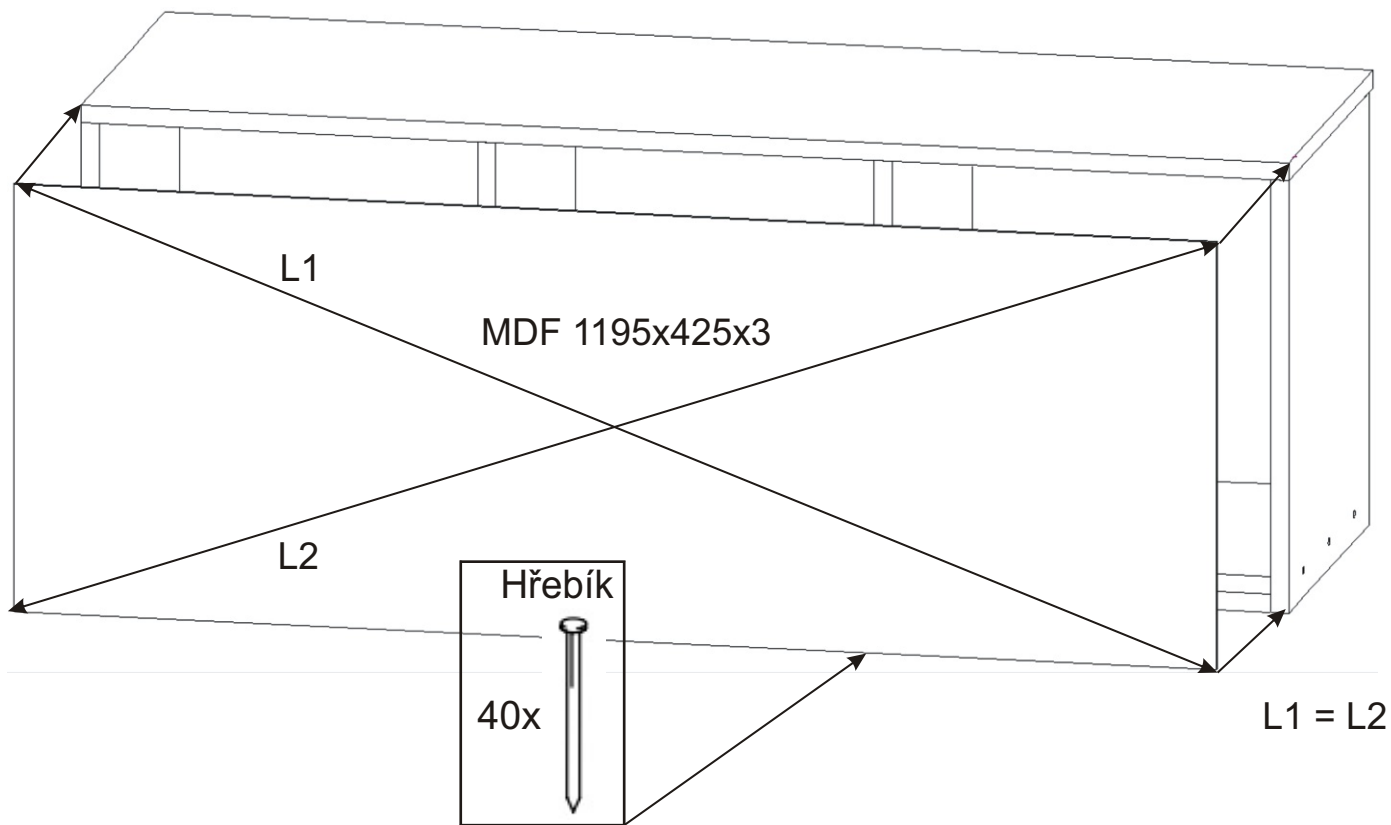
3.



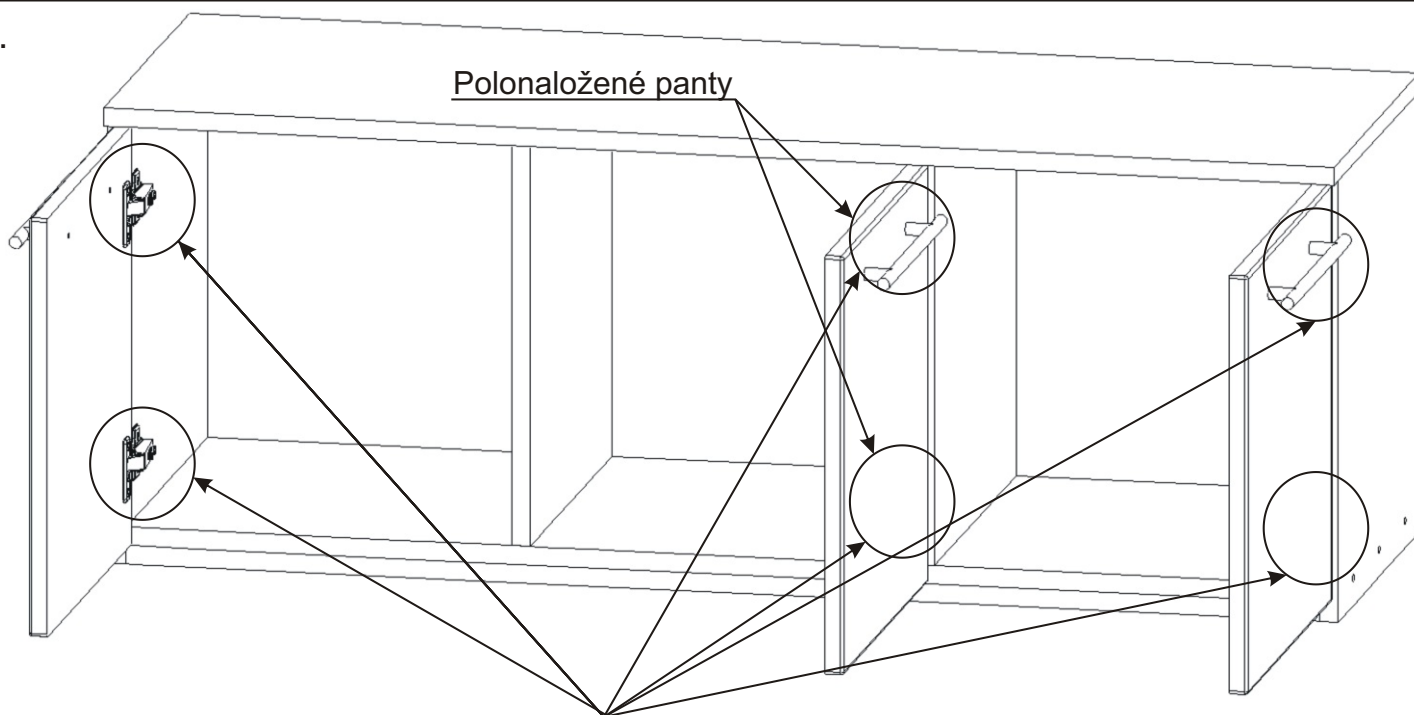
4.



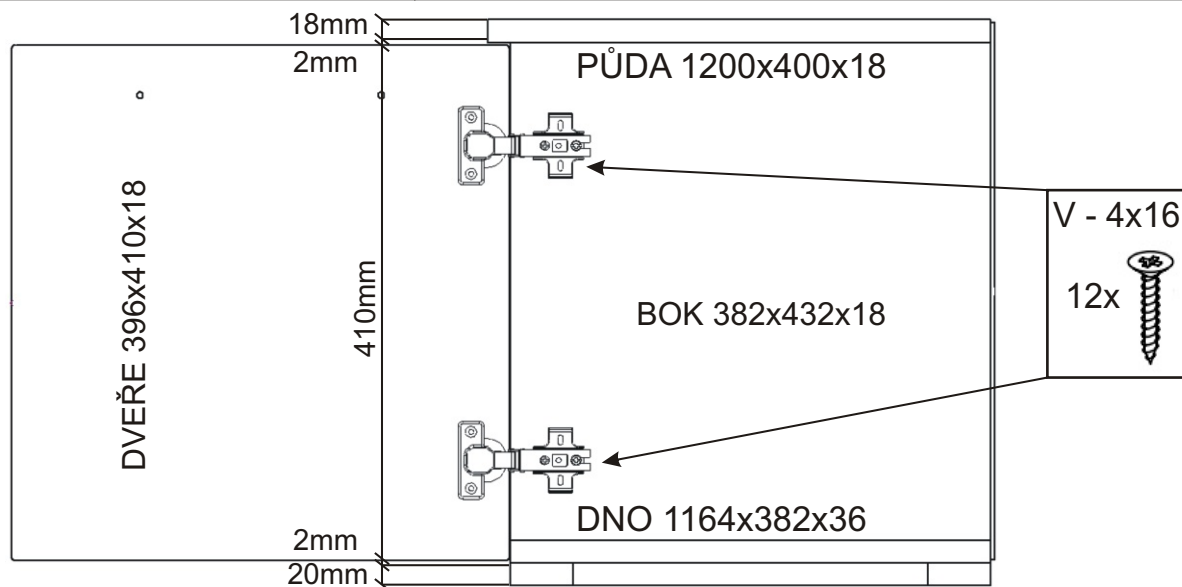
5.



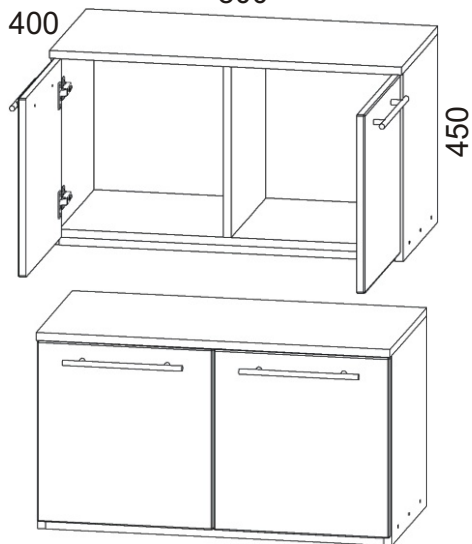
6.



Boční pohled

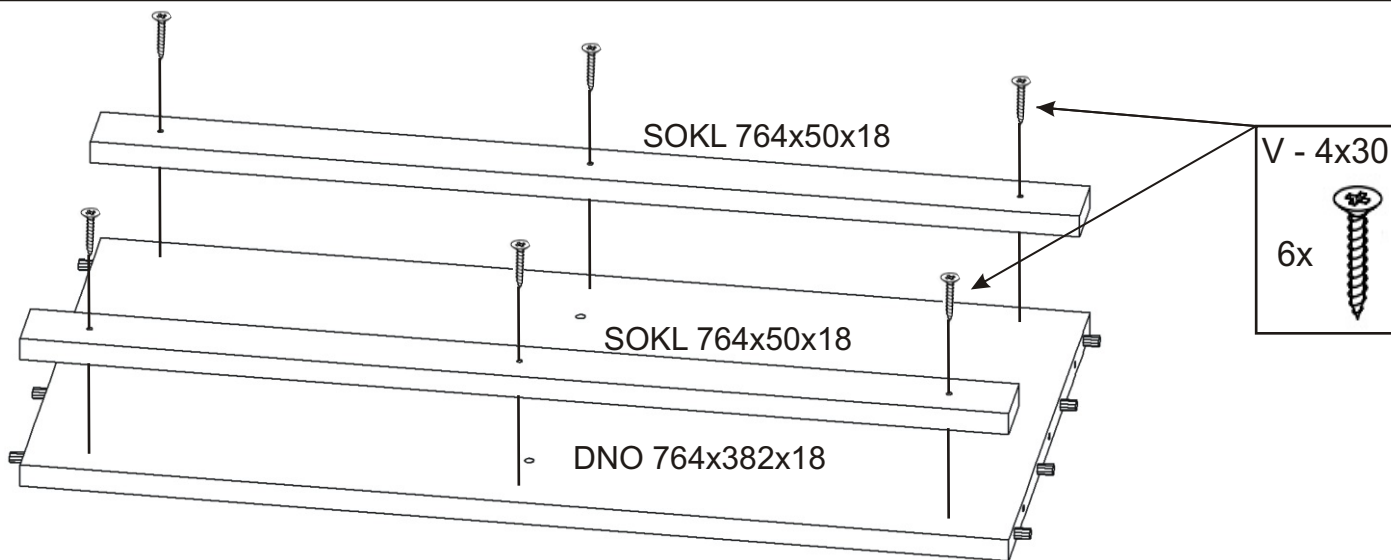
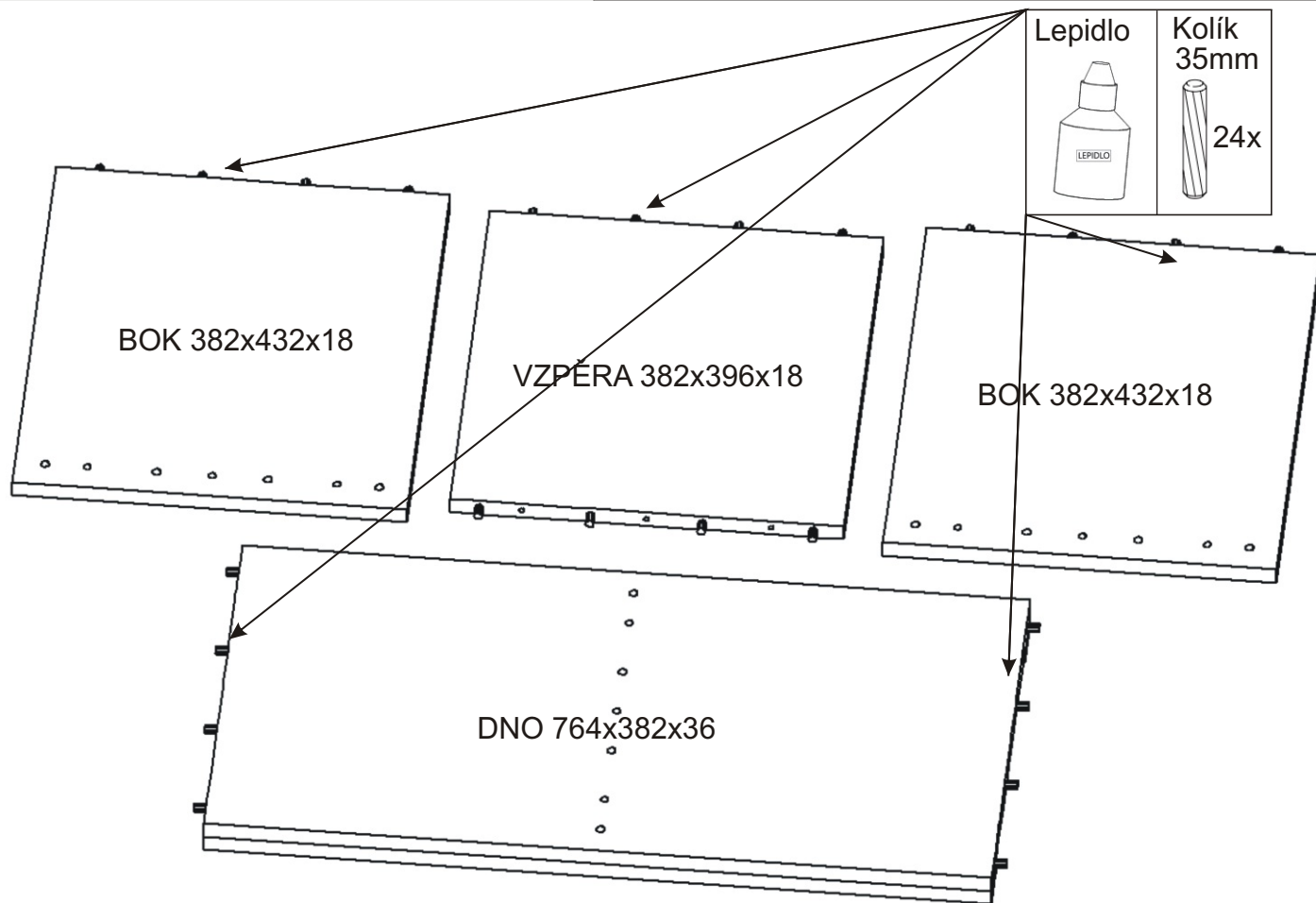


Skříňka spodní 800mm
800

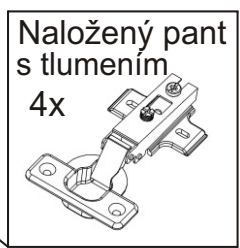
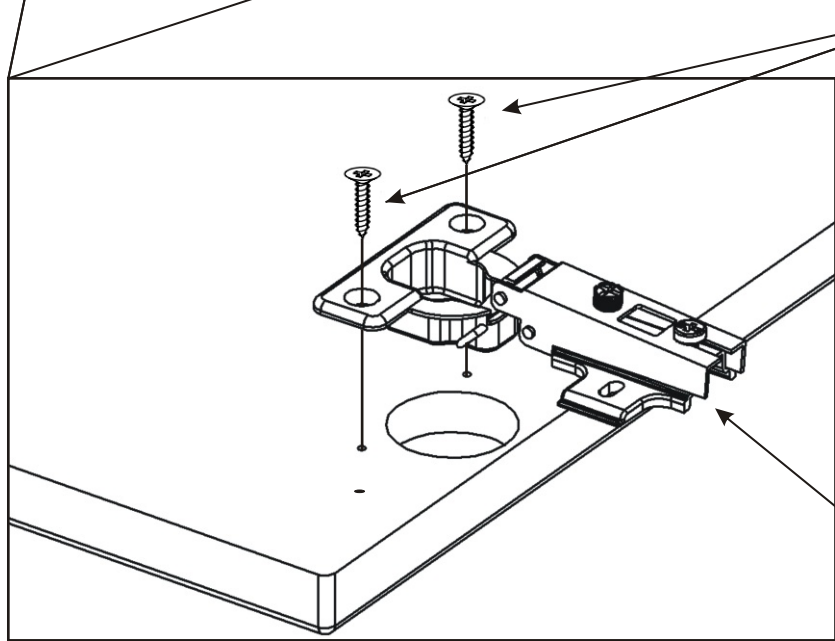
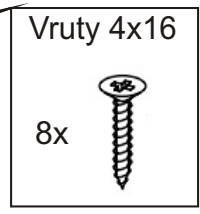
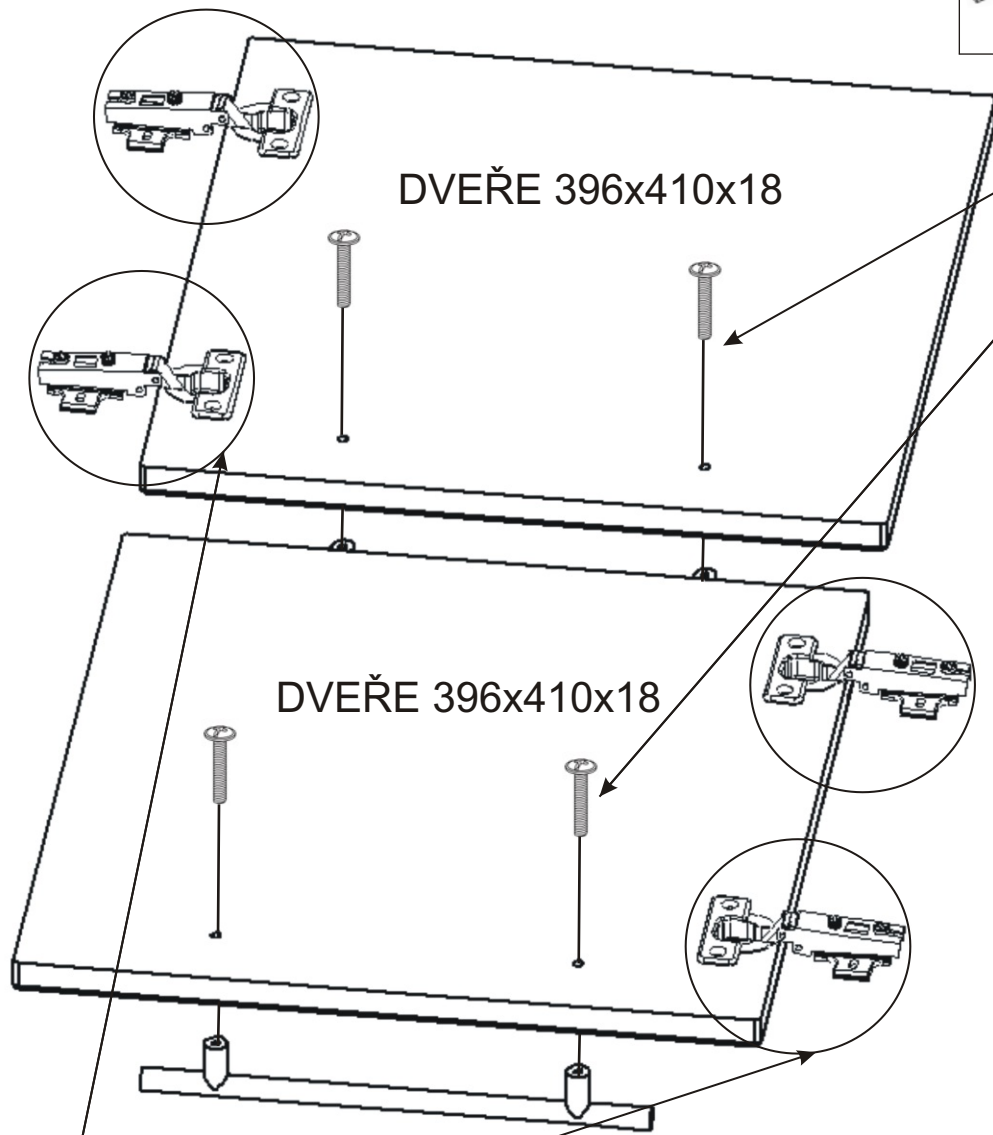
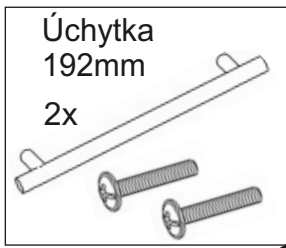


<p>Úchytka 192mm 2x</p>	<p>Hřebík 30x</p>	<p>Naložený pant s tlumením 4x</p>
<p>Konfirmát 50mm 9x</p>	<p>Lepidlo 1x</p>	<p>Kolík 35mm 24x</p>
<p>V - 4x16 16x</p>	<p>V - 4x30 6x</p>	

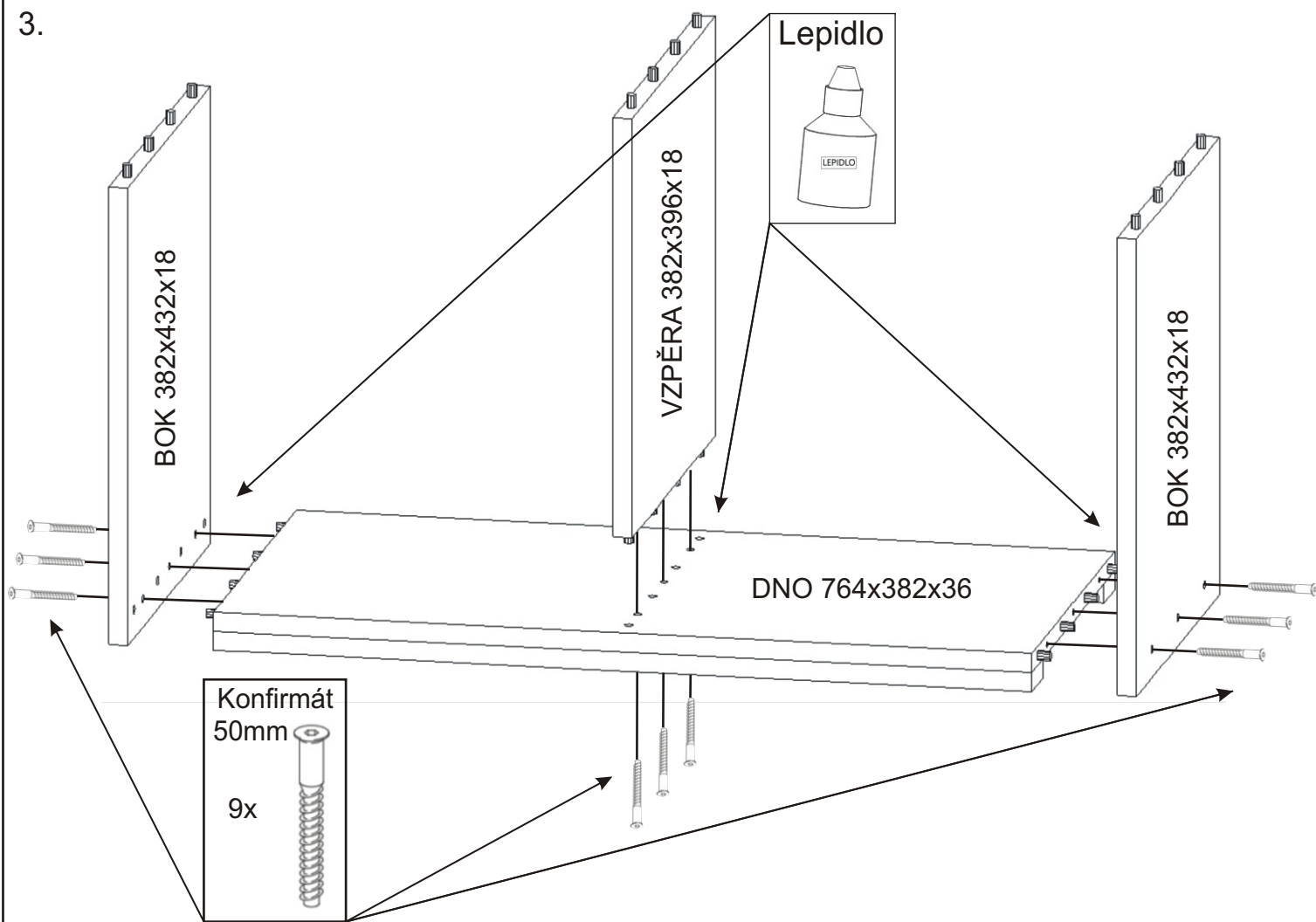
1.



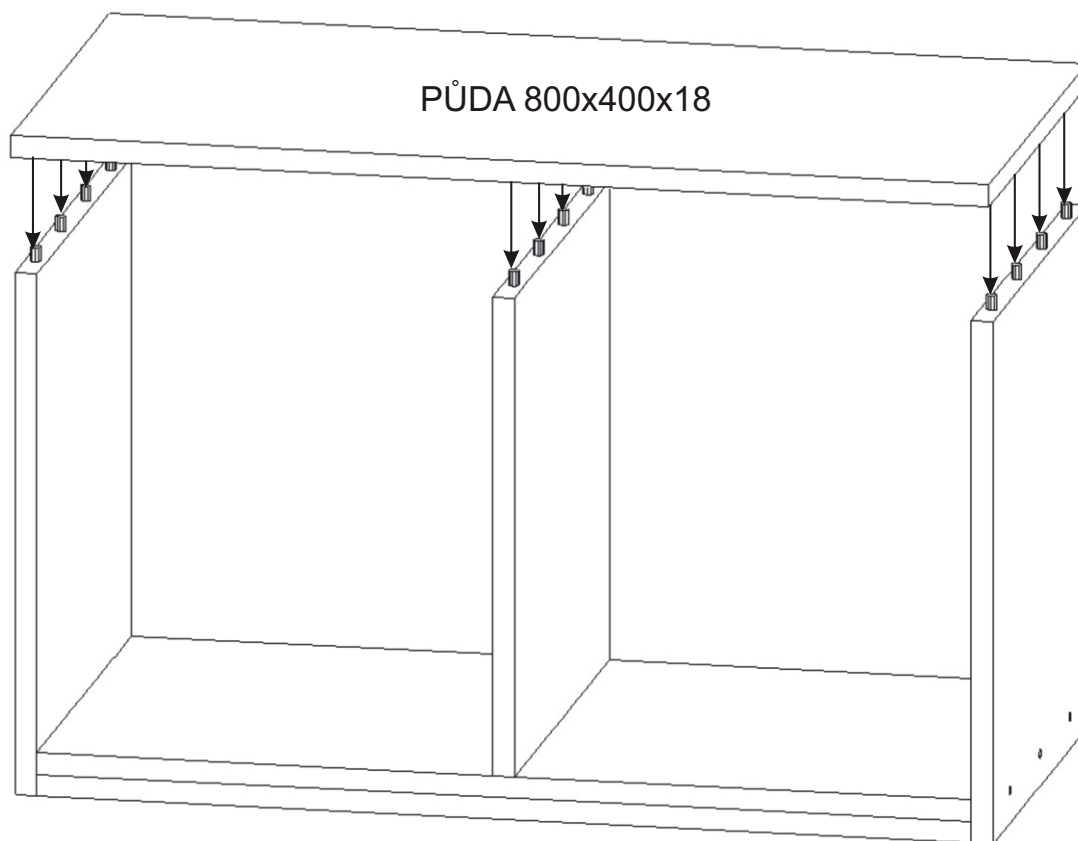
2.



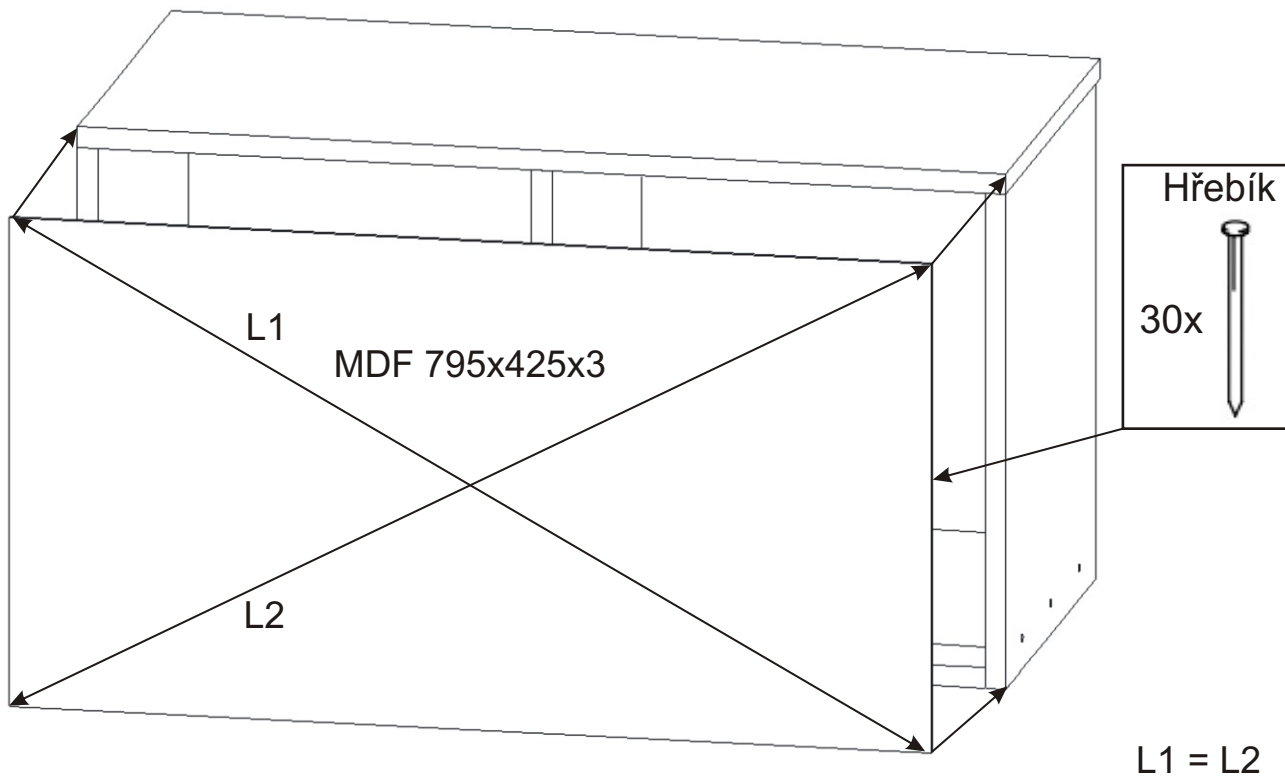
3.



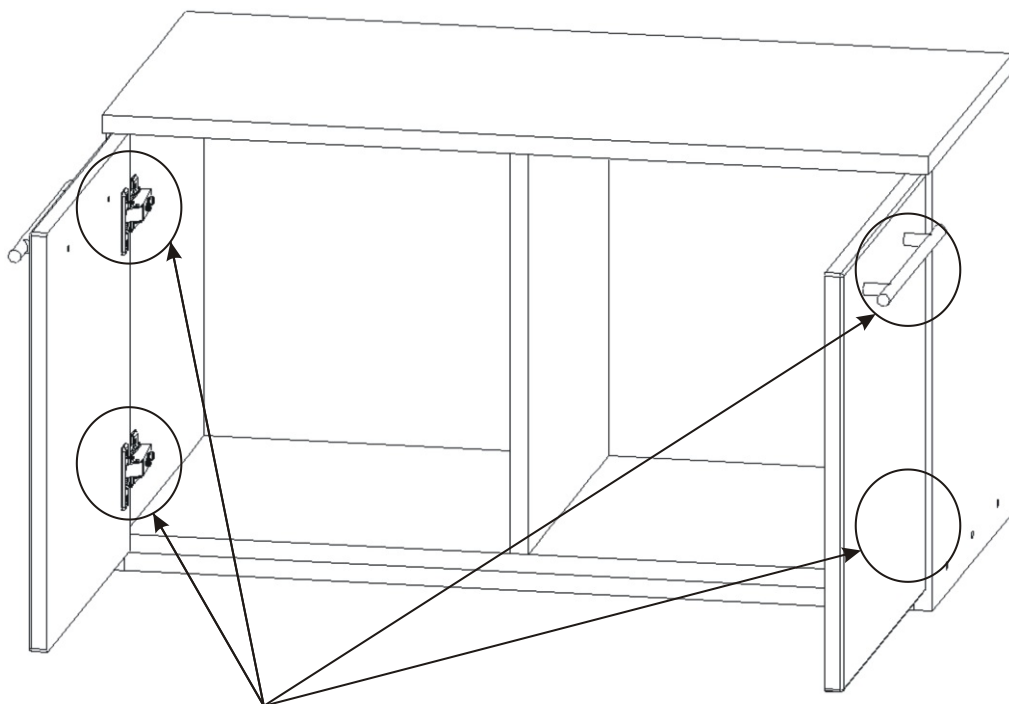
4.



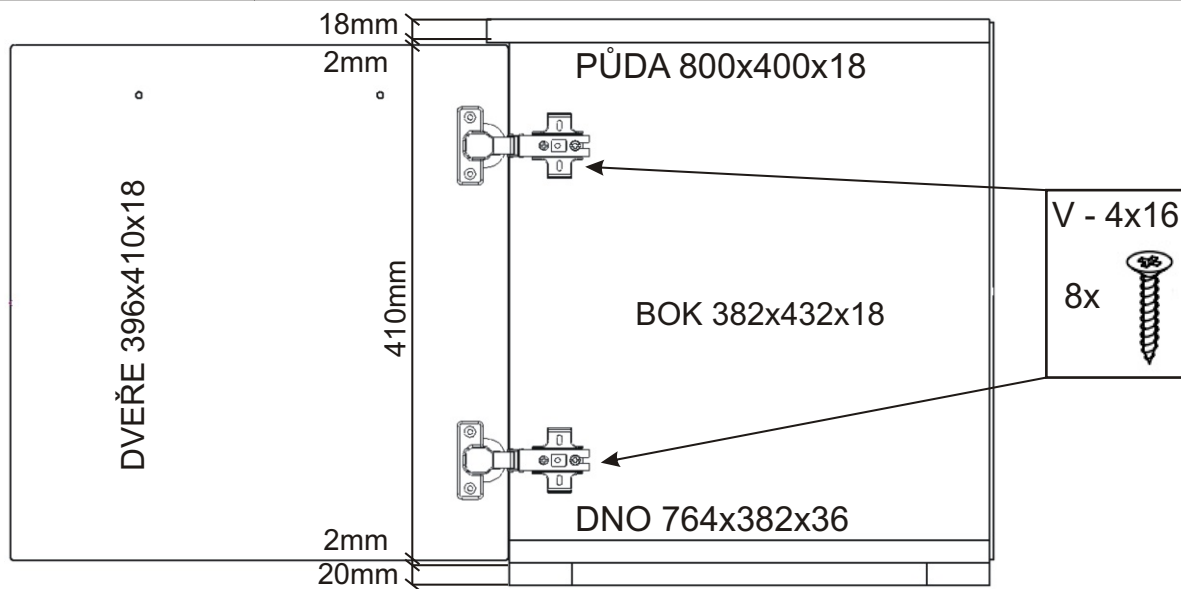
5.



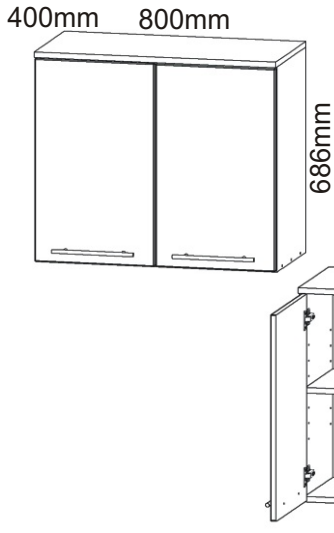
6.



Boční pohled

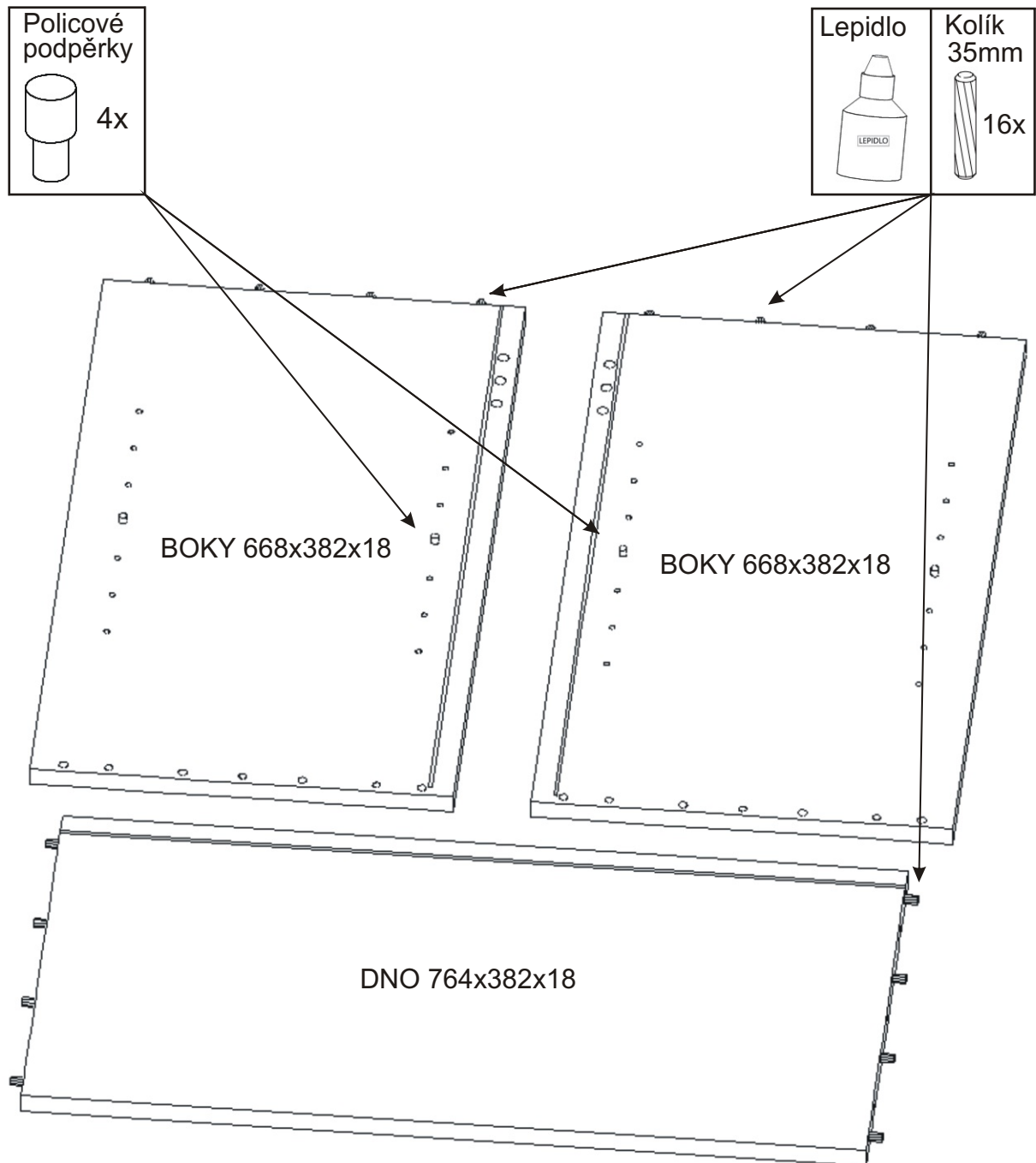


Skríňka horní 800mm

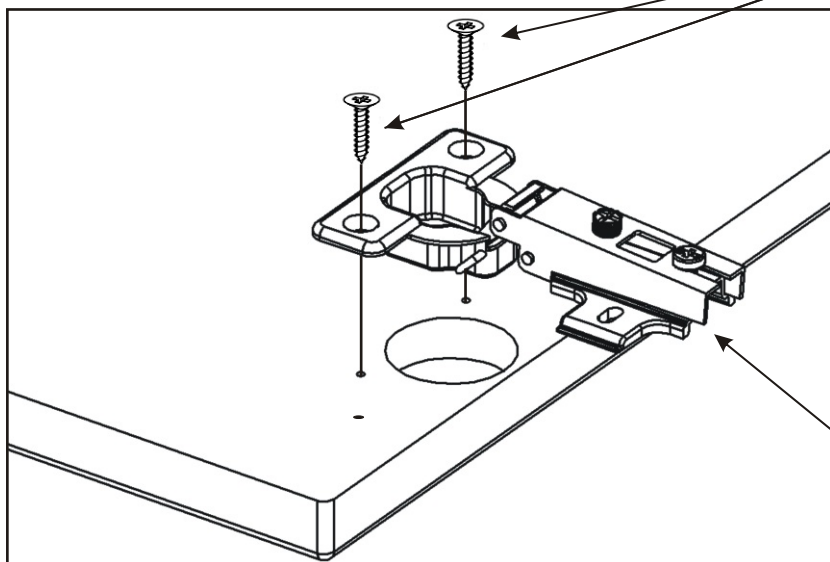


Rektifikační závěs 1x	Úchytka 192mm 2x	Naložený pant s tlumením 4x		
Konfirmát 50mm 6x	Lepidlo 1x	Kolík 35mm 16x	V - 4x16 16x	Policové podpěrky 4x

1.



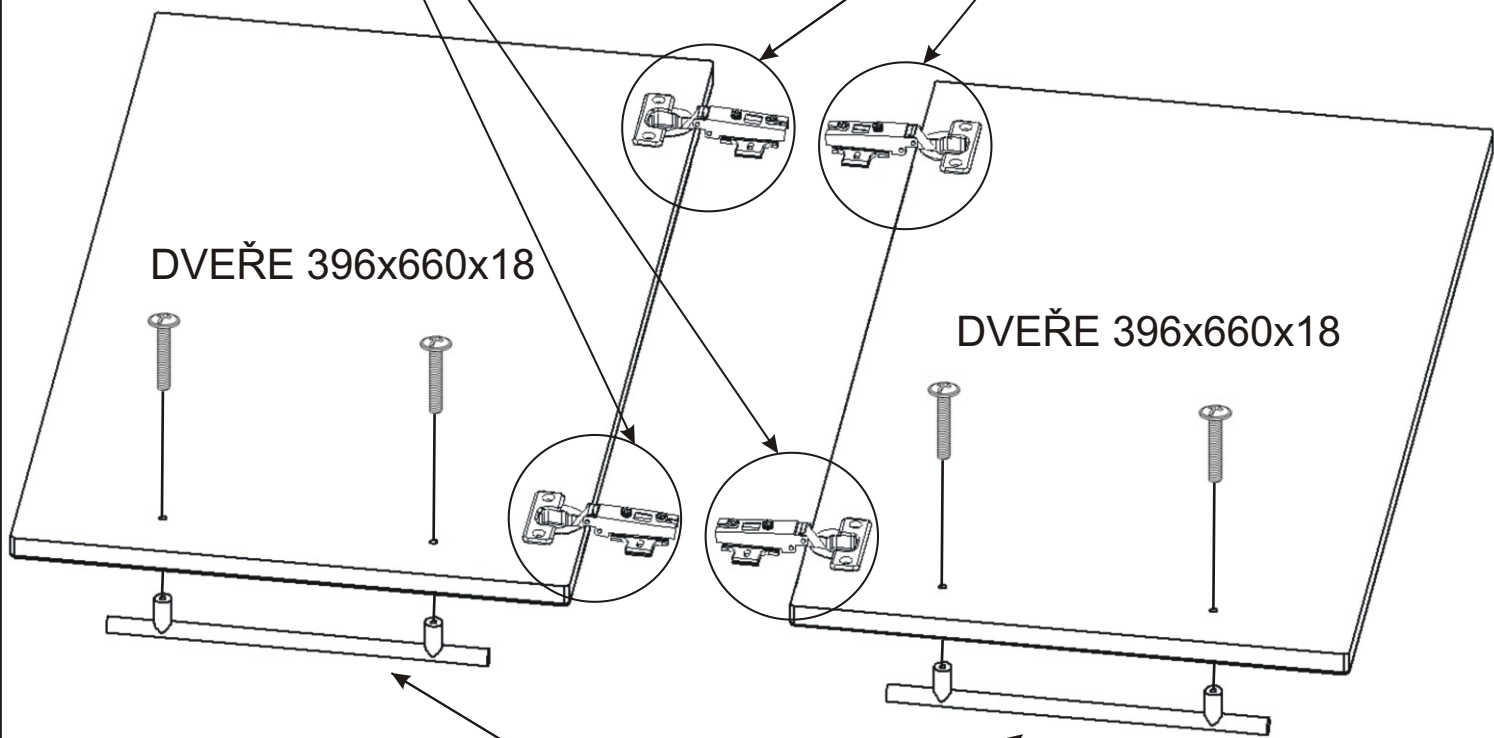
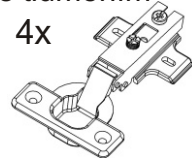
2.



Vrutky 4x16
8x



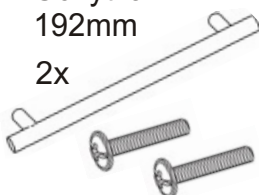
Naložený pant
s tlumením
4x



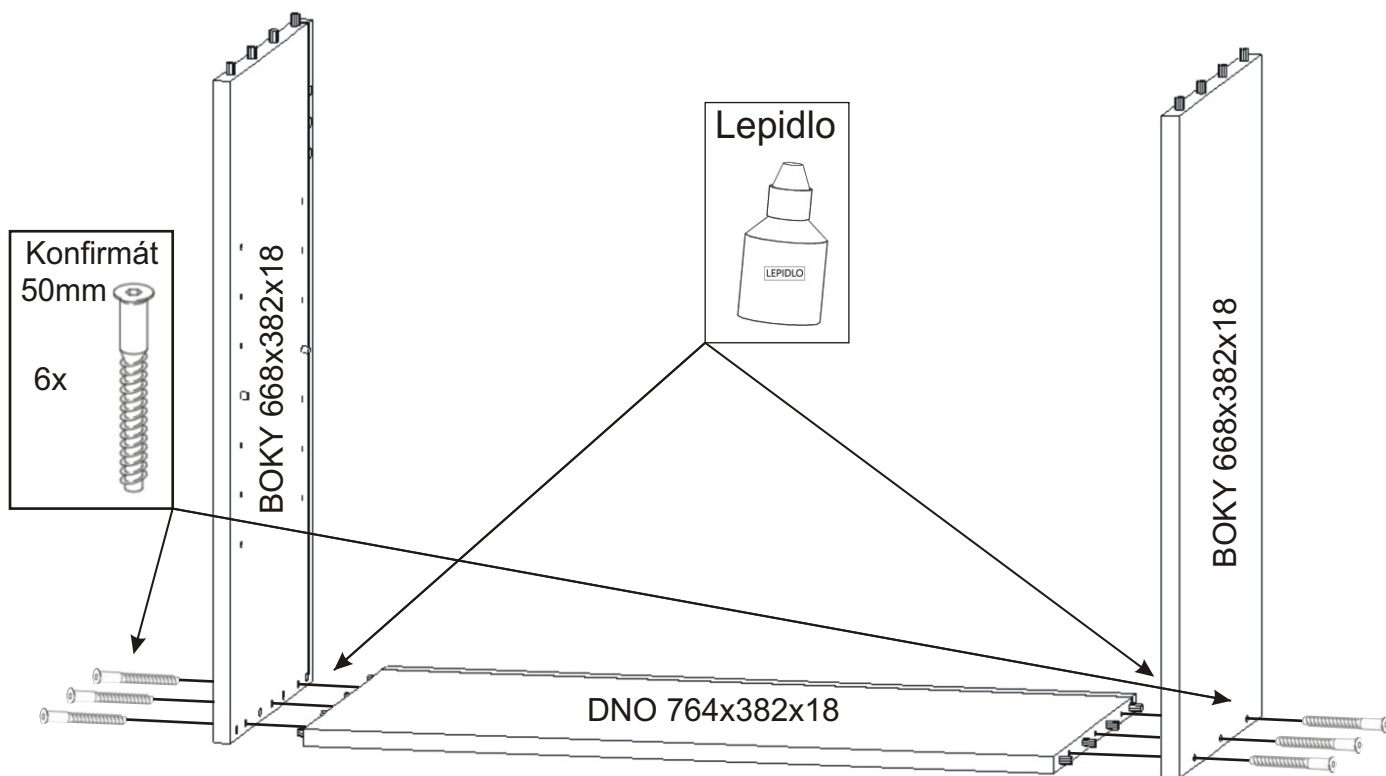
DVEŘE 396x660x18

DVEŘE 396x660x18

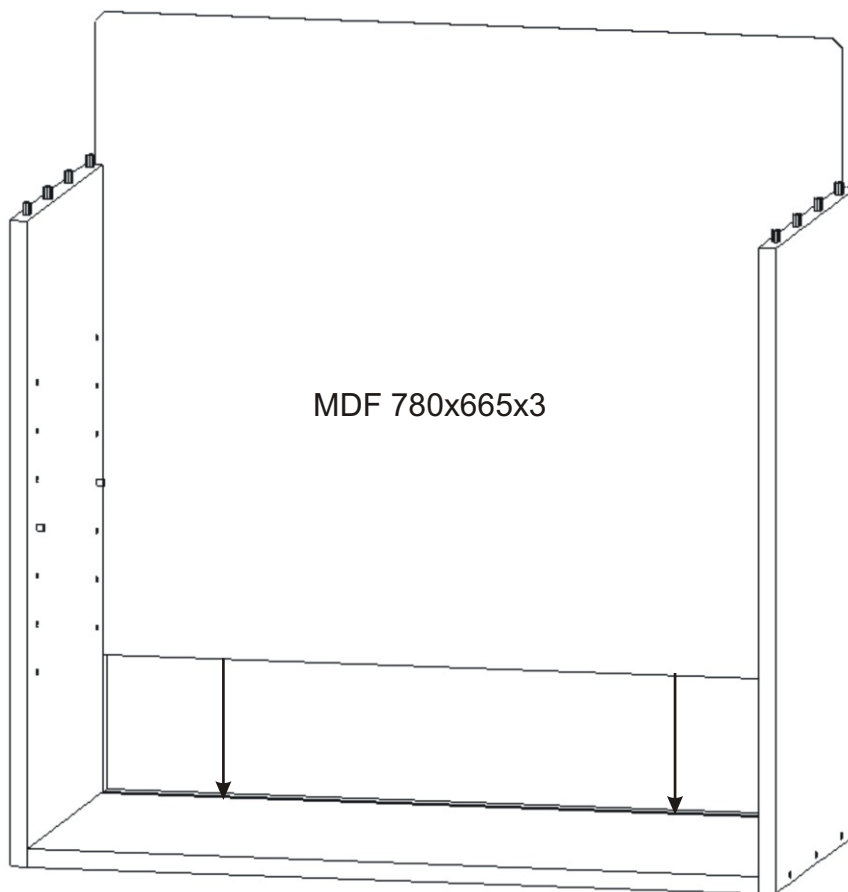
Úchytka
192mm
2x



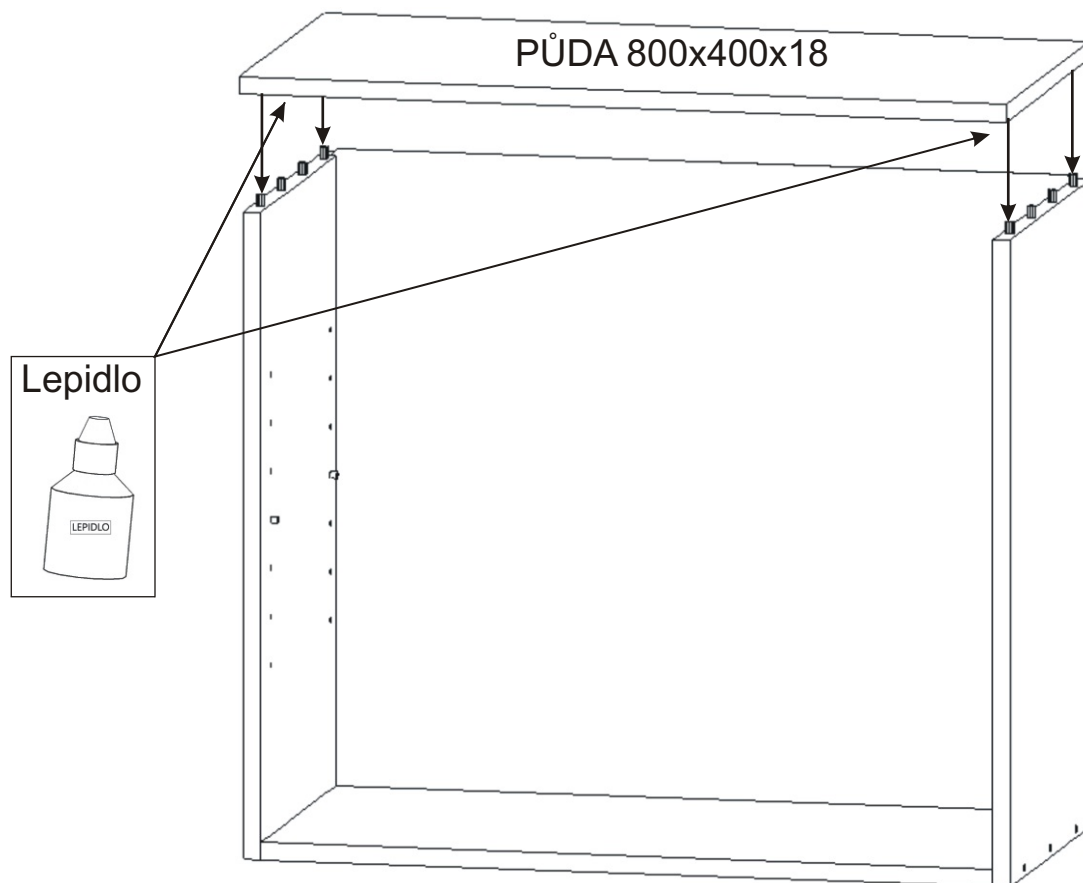
3.



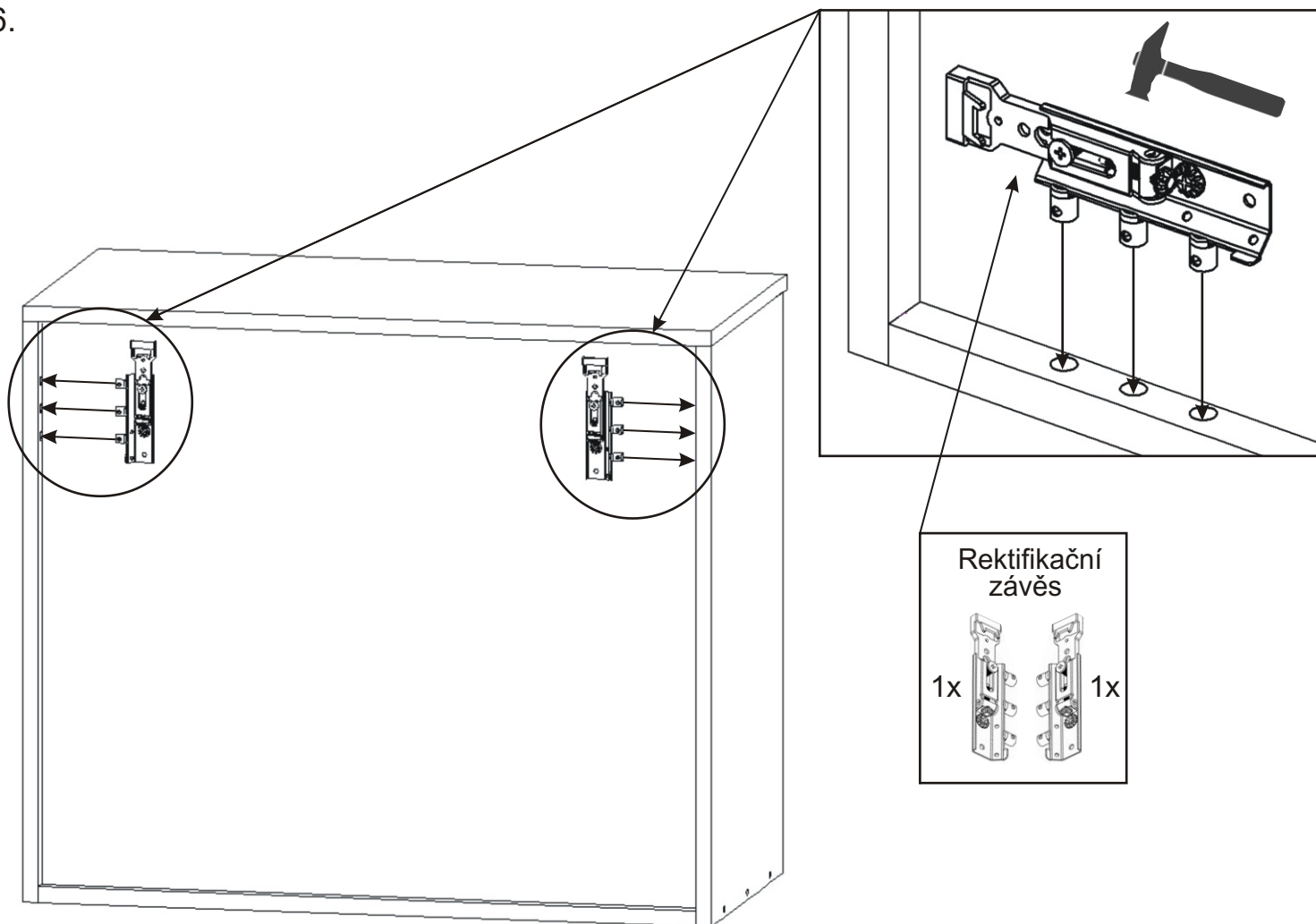
4.



5.

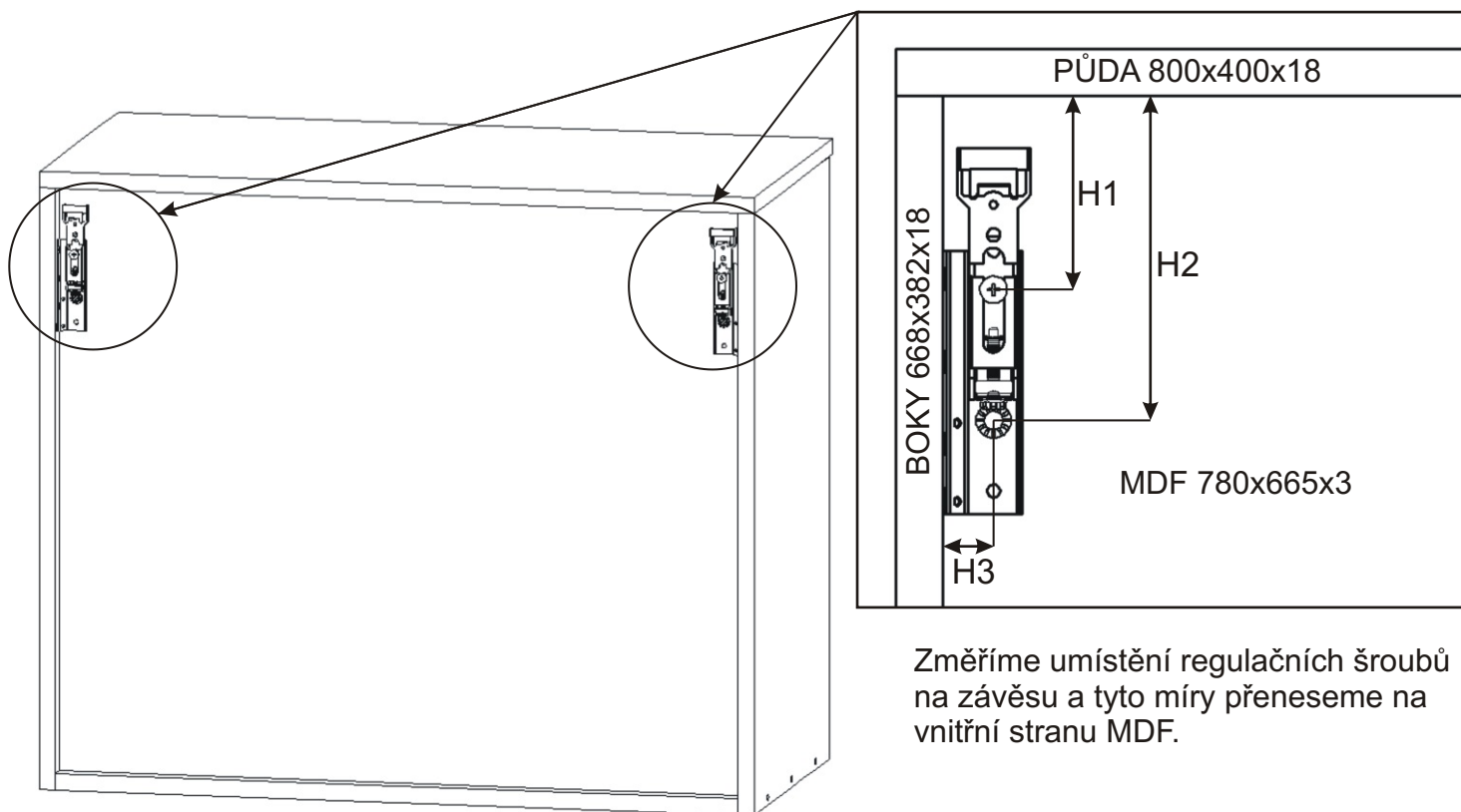


6.



7.

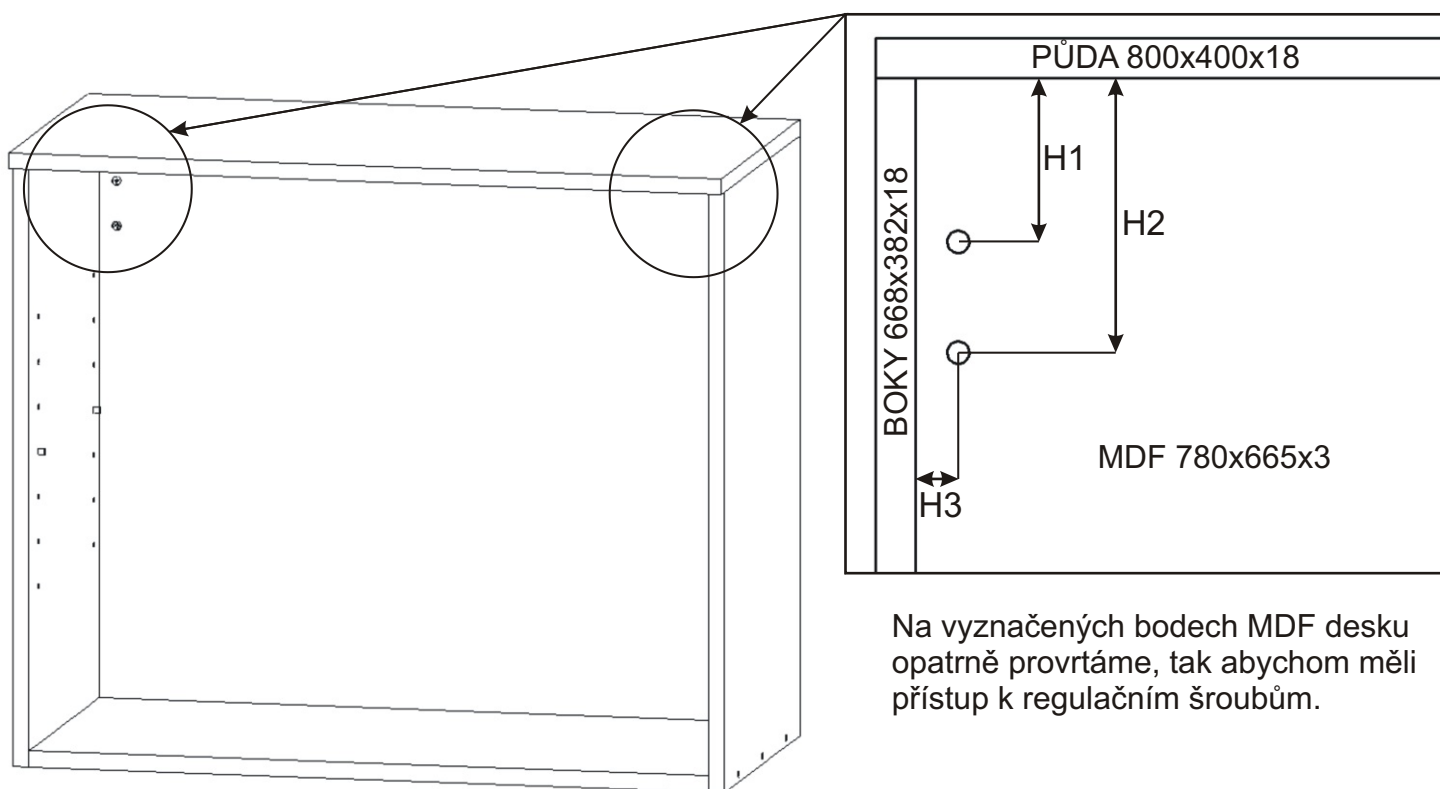
Pohled zezadu



Změříme umístění regulačních šroubů na závěsu a tyto míry přeneseme na vnitřní stranu MDF.

8.

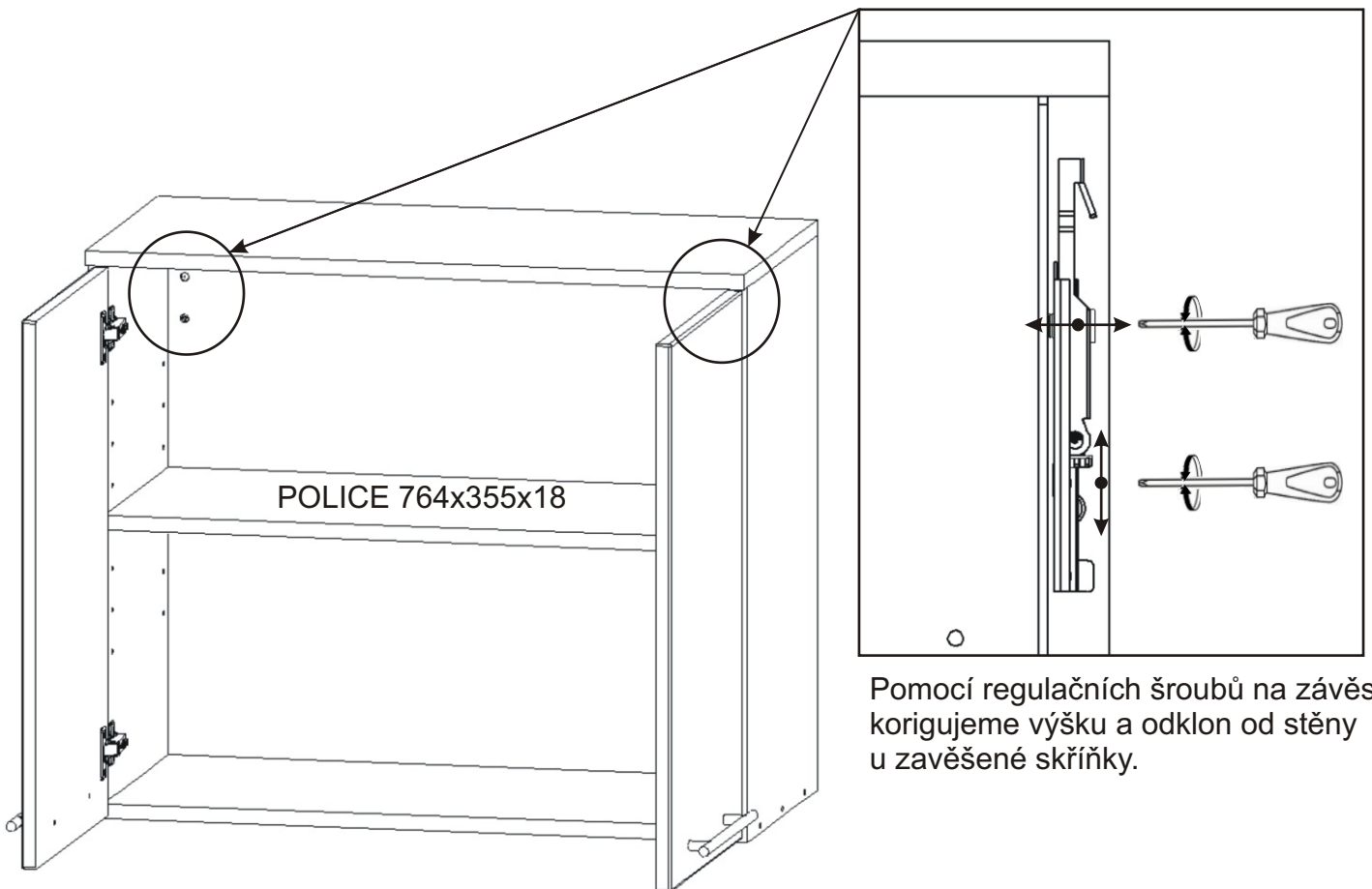
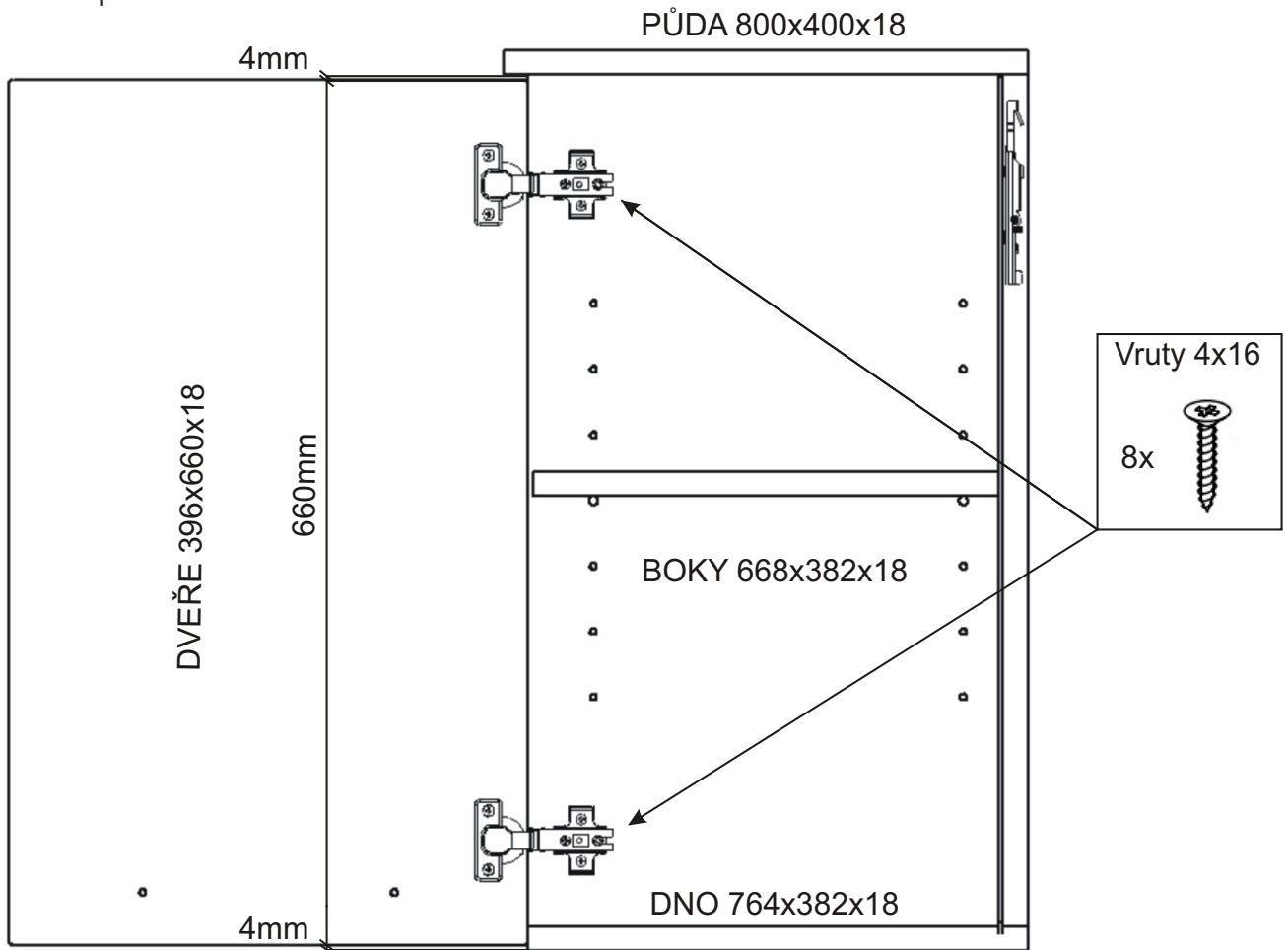
Pohled zepředu



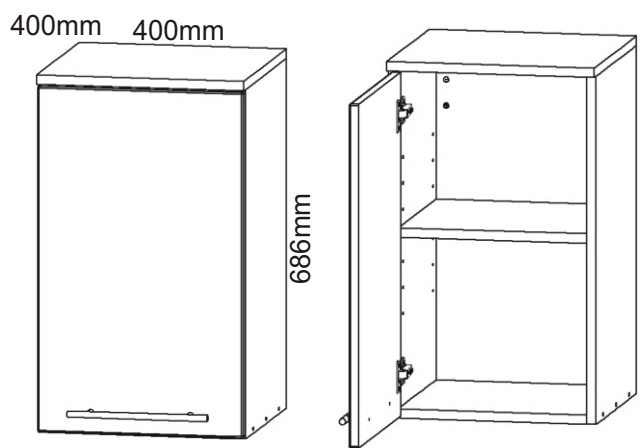
Na vyznačených bodech MDF desku opatrně provrtáme, tak abychom měli přístup k regulačním šroubům.

9.

Boční pohled

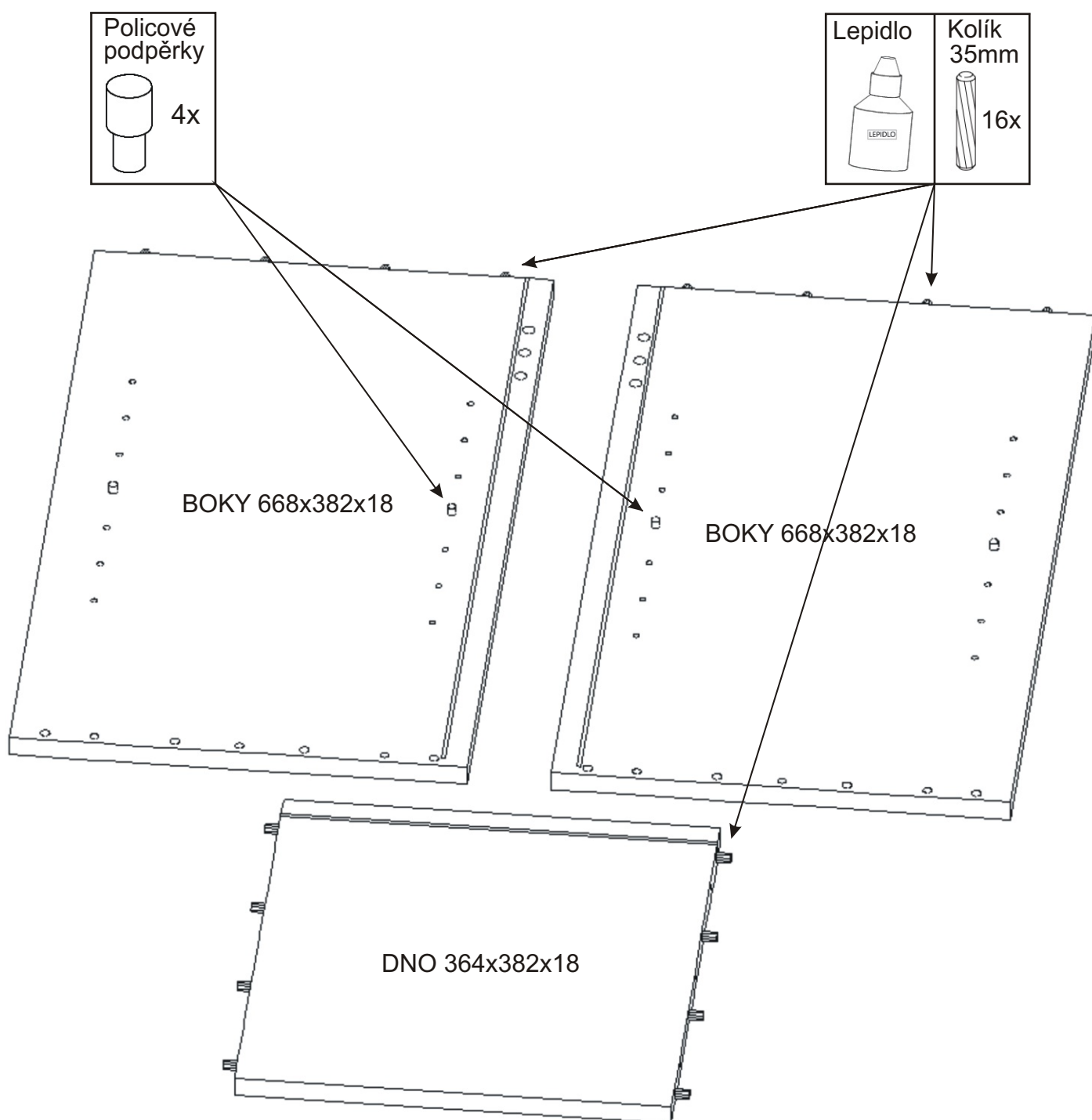


Skříňka horní 400mm

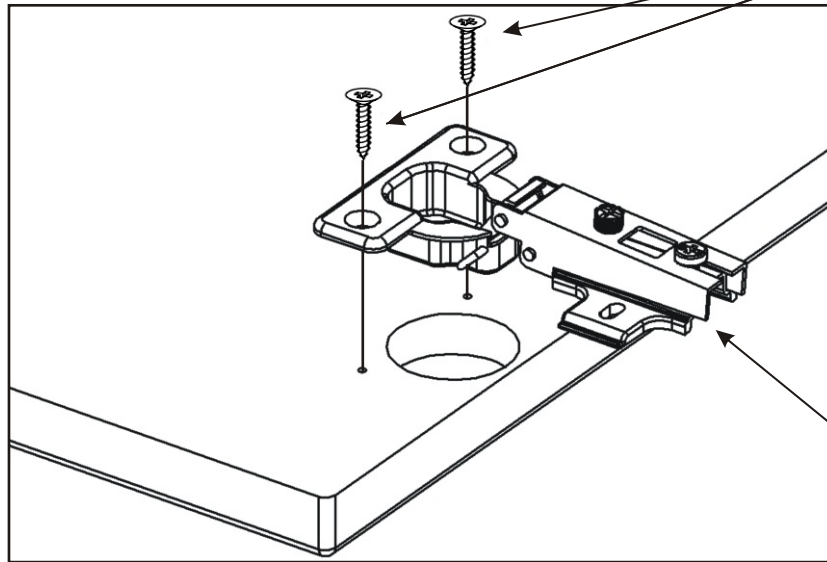


Rektifikační závěs 1x	Úchytka 192mm 1x	Naložený pant s tlumením 2x		
Konfirmát 50mm 6x	Lepidlo 1x	Kolík 35mm 16x	V - 4x16 8x	Policové podpěrky 4x

1.

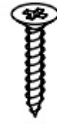


2.



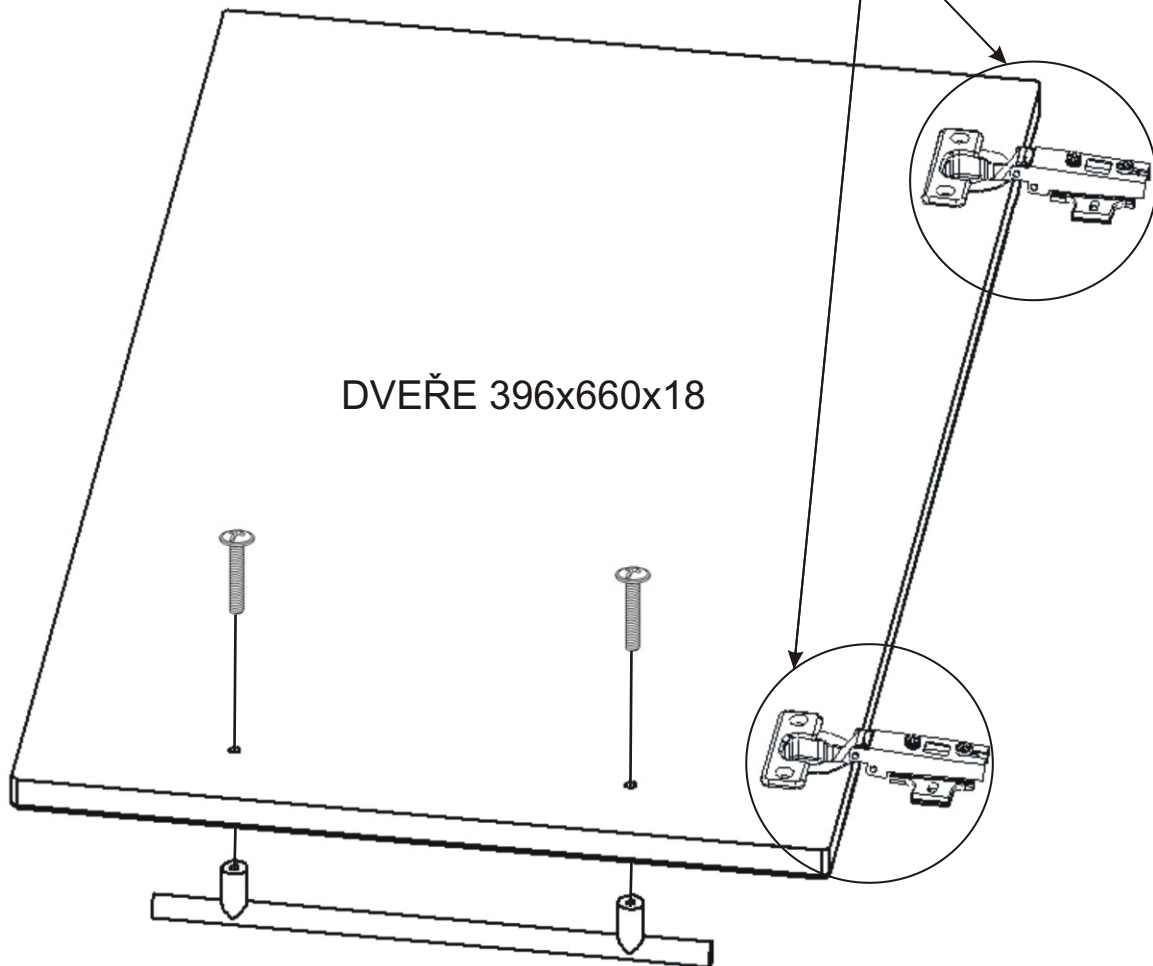
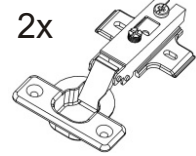
Vruty 4x16

4x



Naložený pant
s tlumením

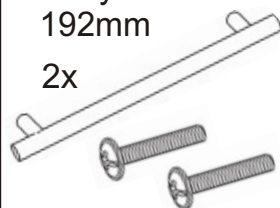
2x



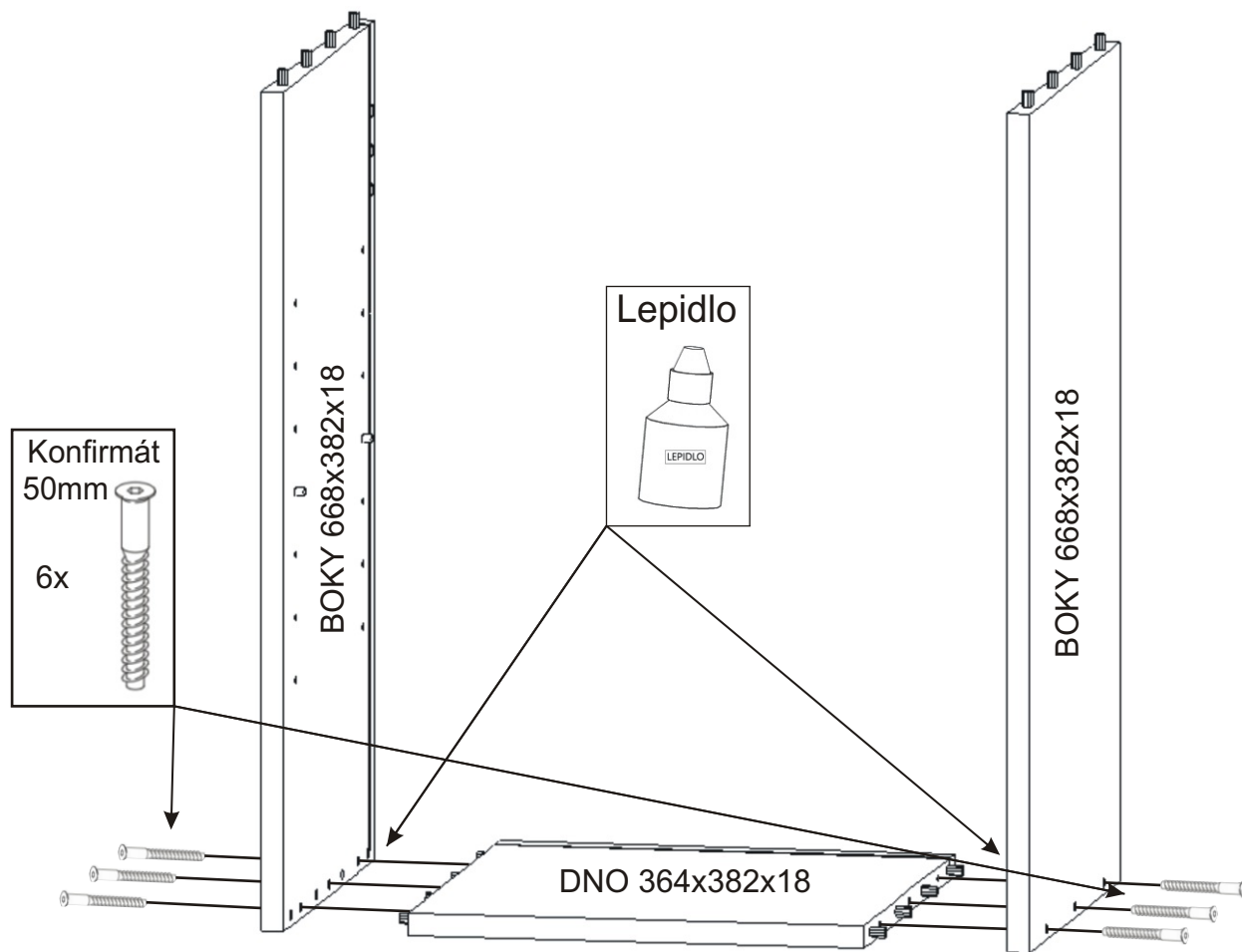
DVEŘE 396x660x18

Úchytka
192mm

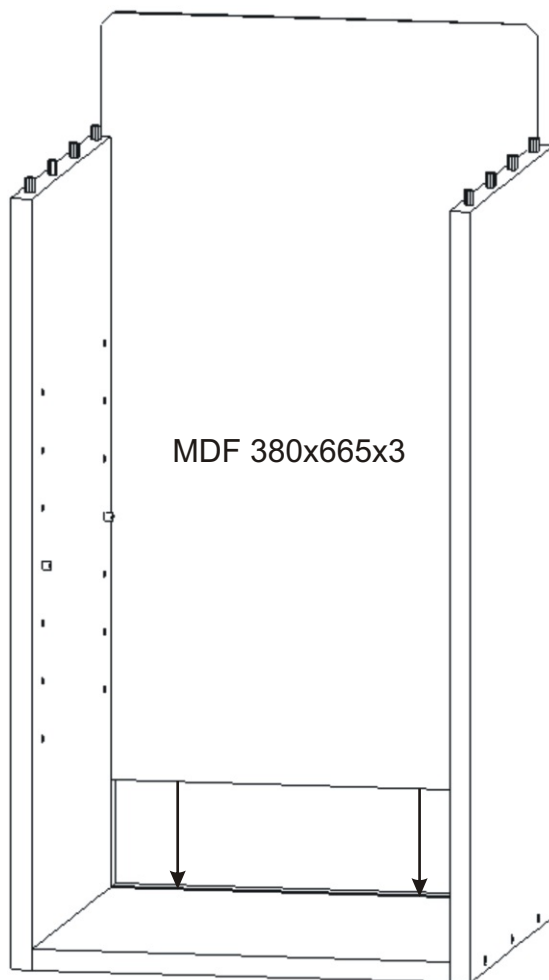
2x



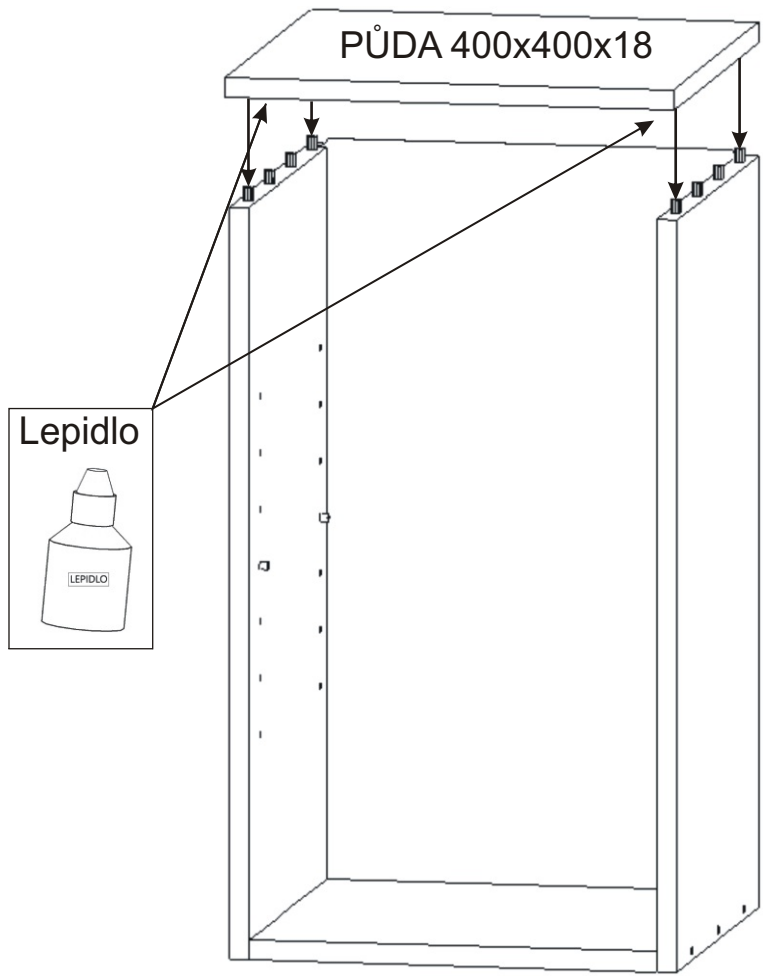
3.



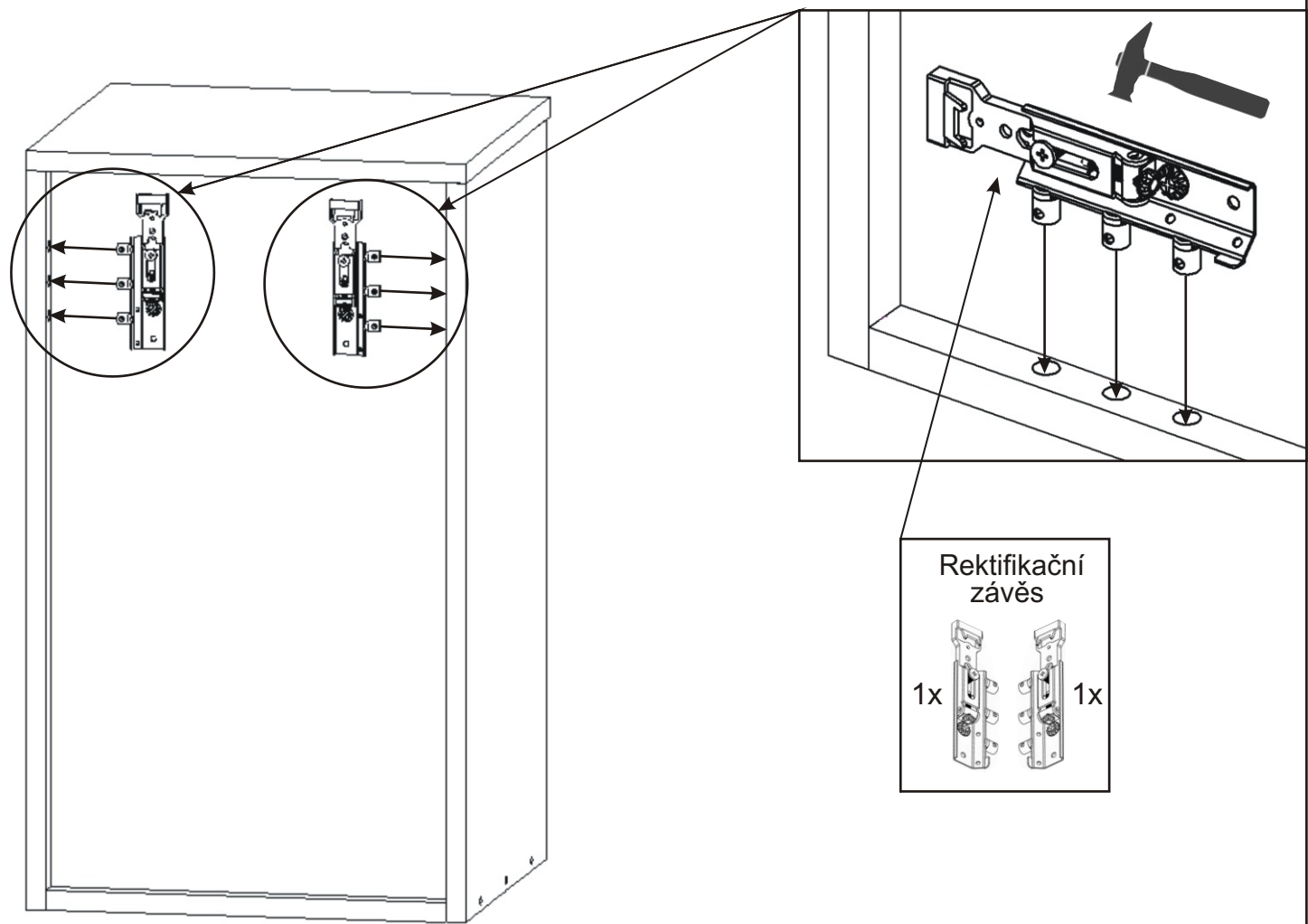
4.



5.

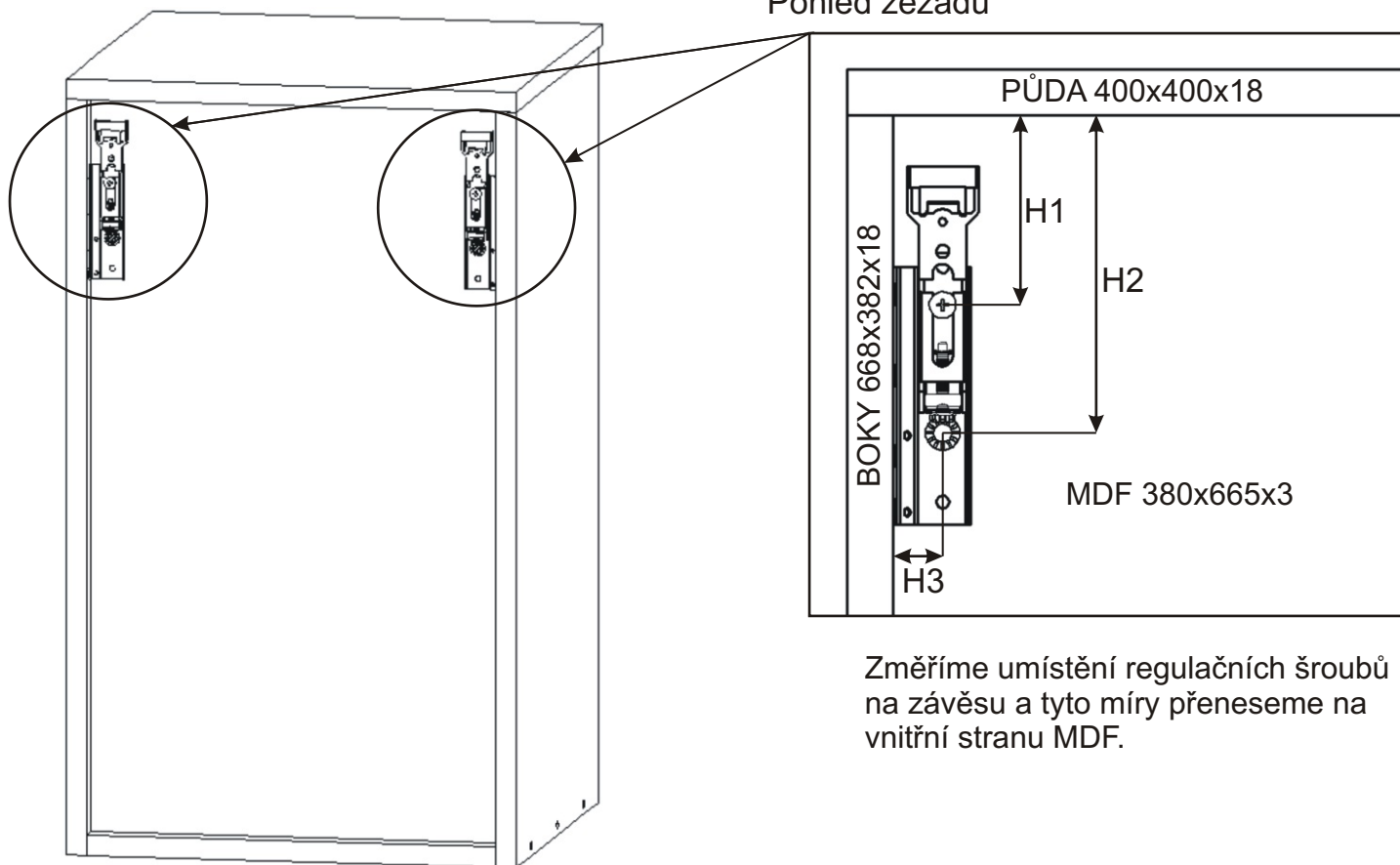


6.



7.

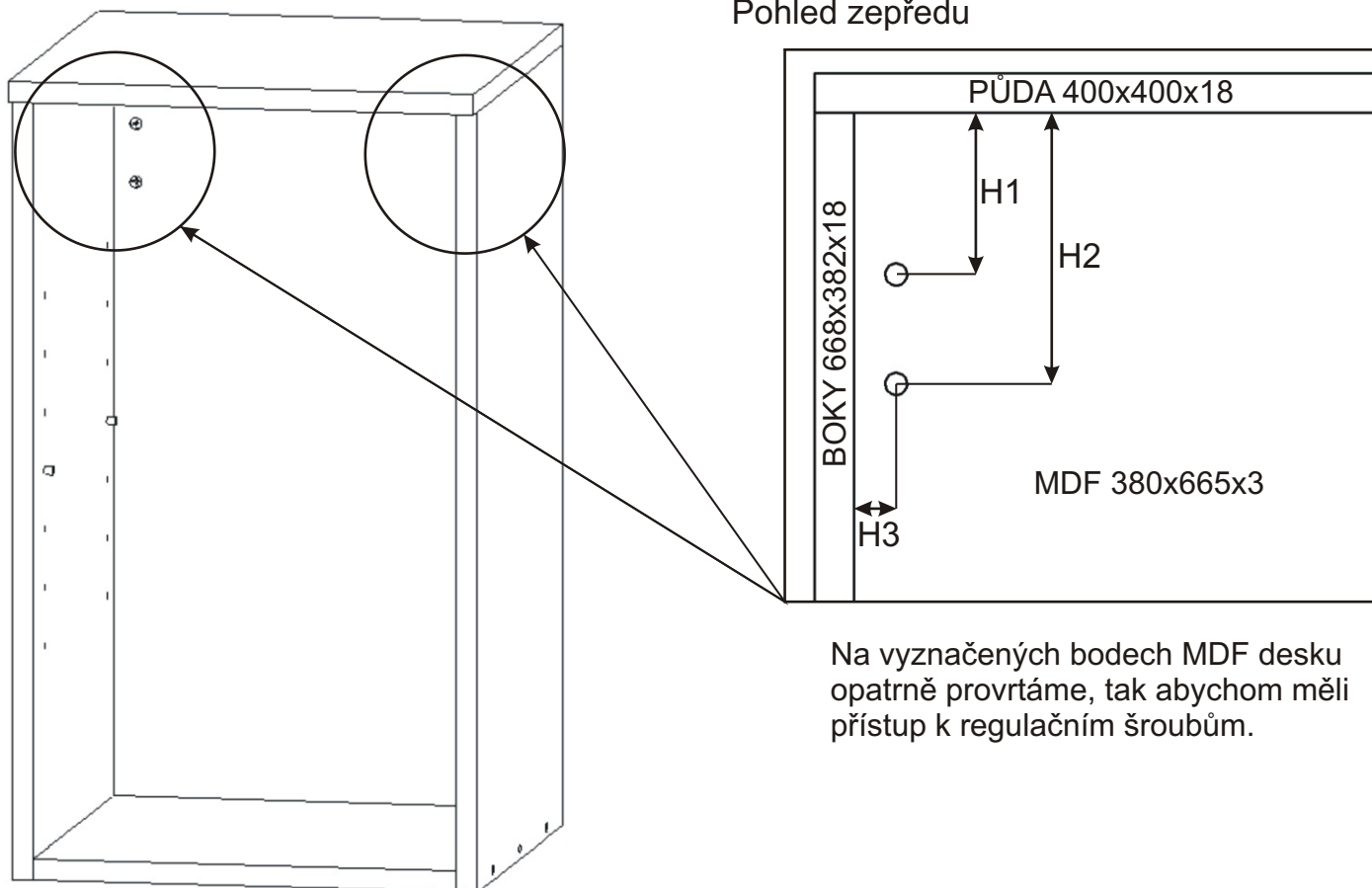
Pohled zezadu



Změříme umístění regulačních šroubů na závěsu a tyto míry přeneseme na vnitřní stranu MDF.

8.

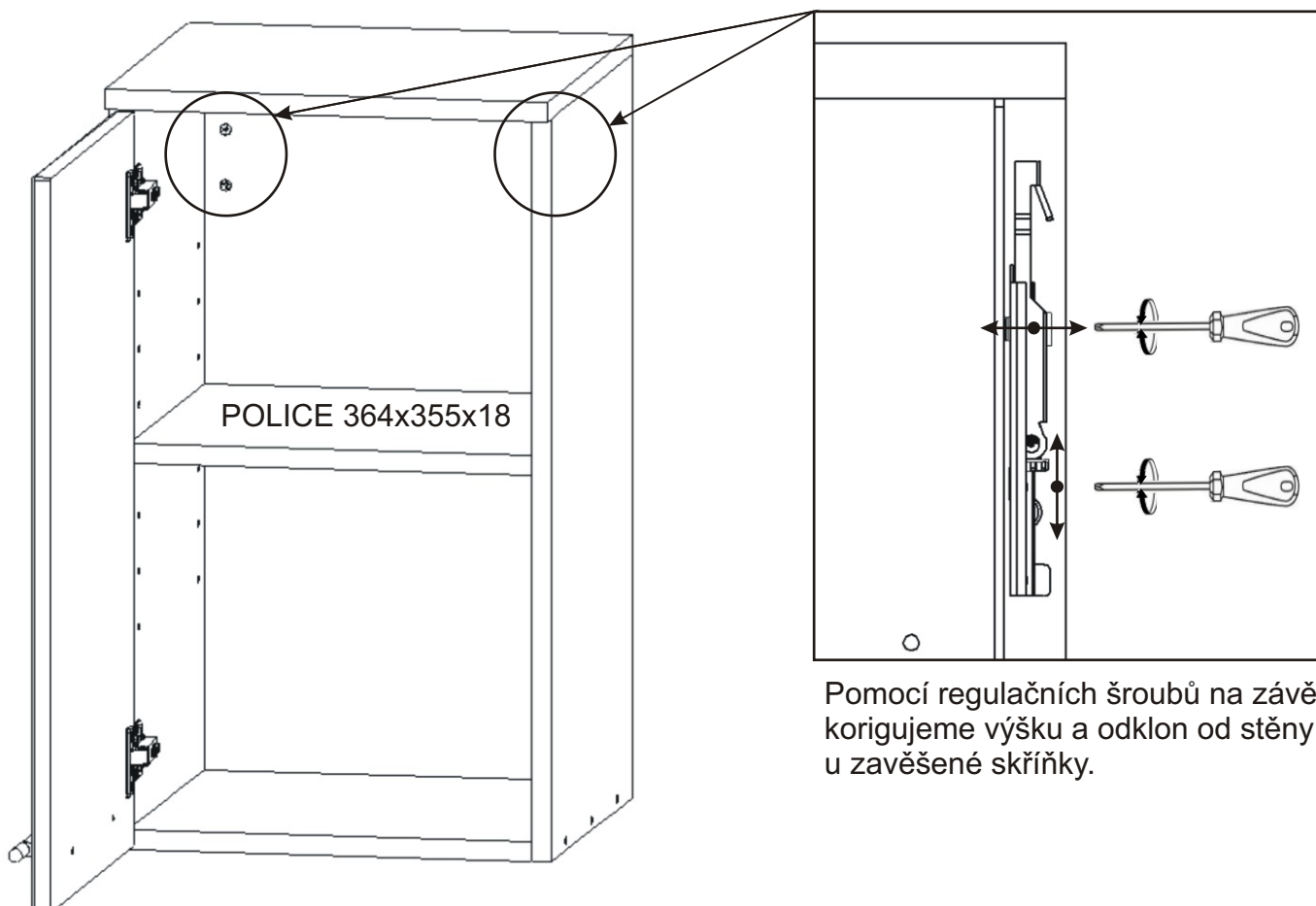
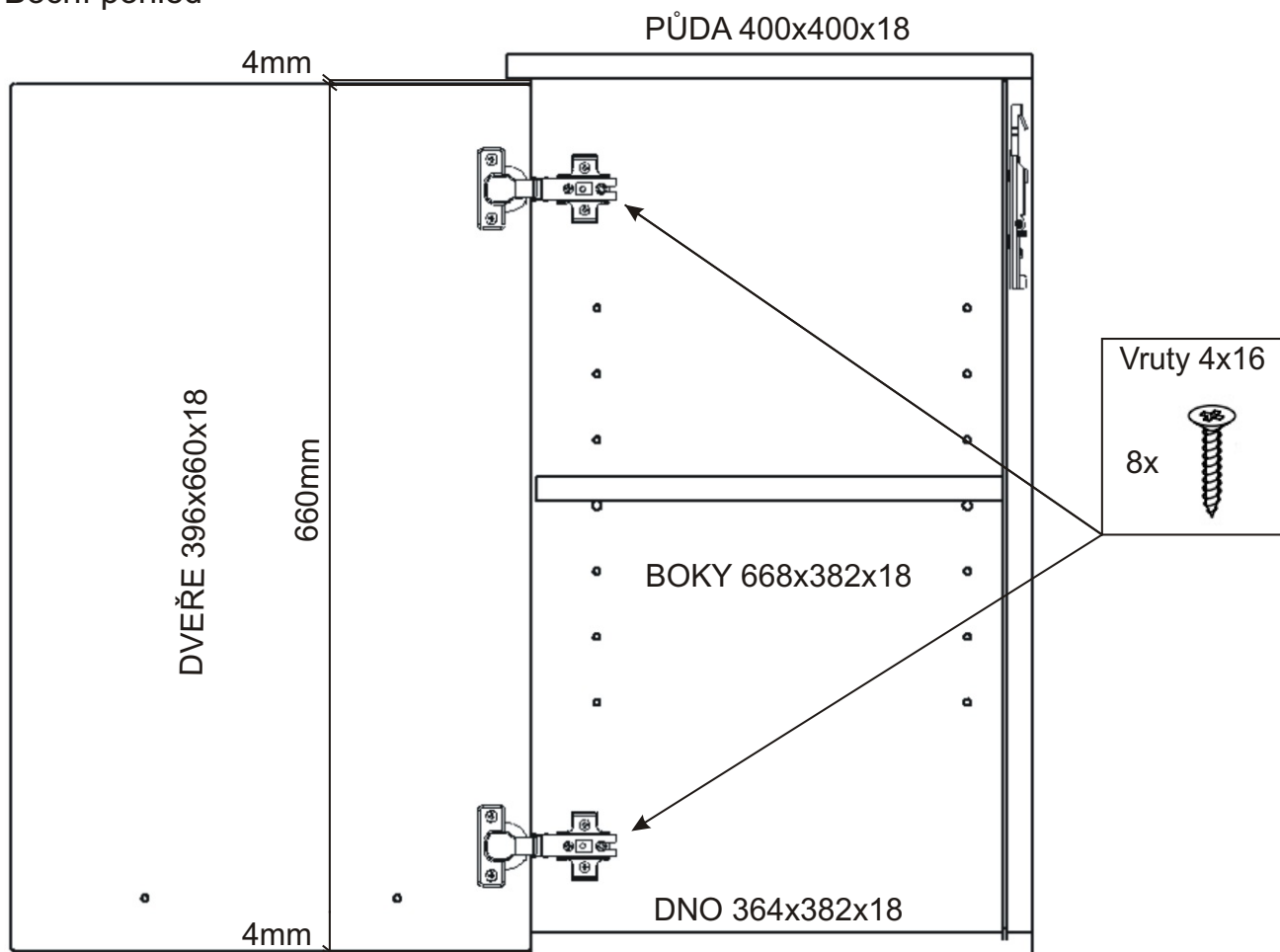
Pohled zepředu



Na vyznačených bodech MDF desku opatrně provrtáme, tak abychom měli přístup k regulačním šroubům.

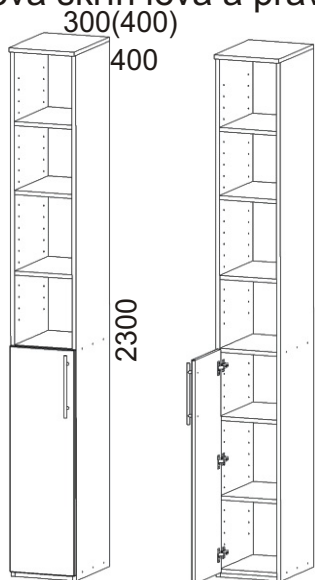
9.

Boční pohled



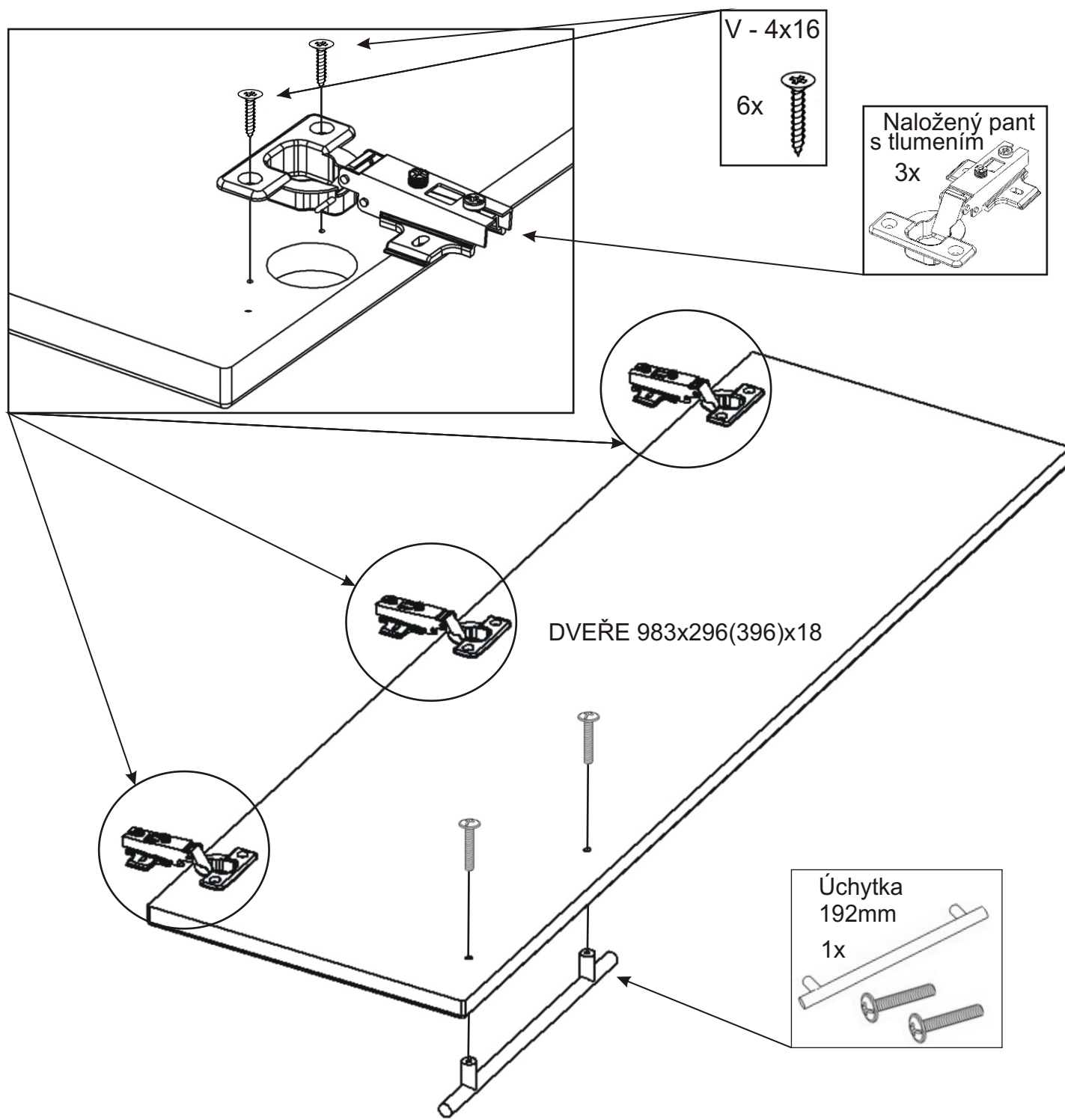
Pomocí regulačních šroubů na závěsu korigujeme výšku a odklon od stěny u zavěšené skříňky.

Policová skříň levá a pravá- nízké dveře 300,400mm

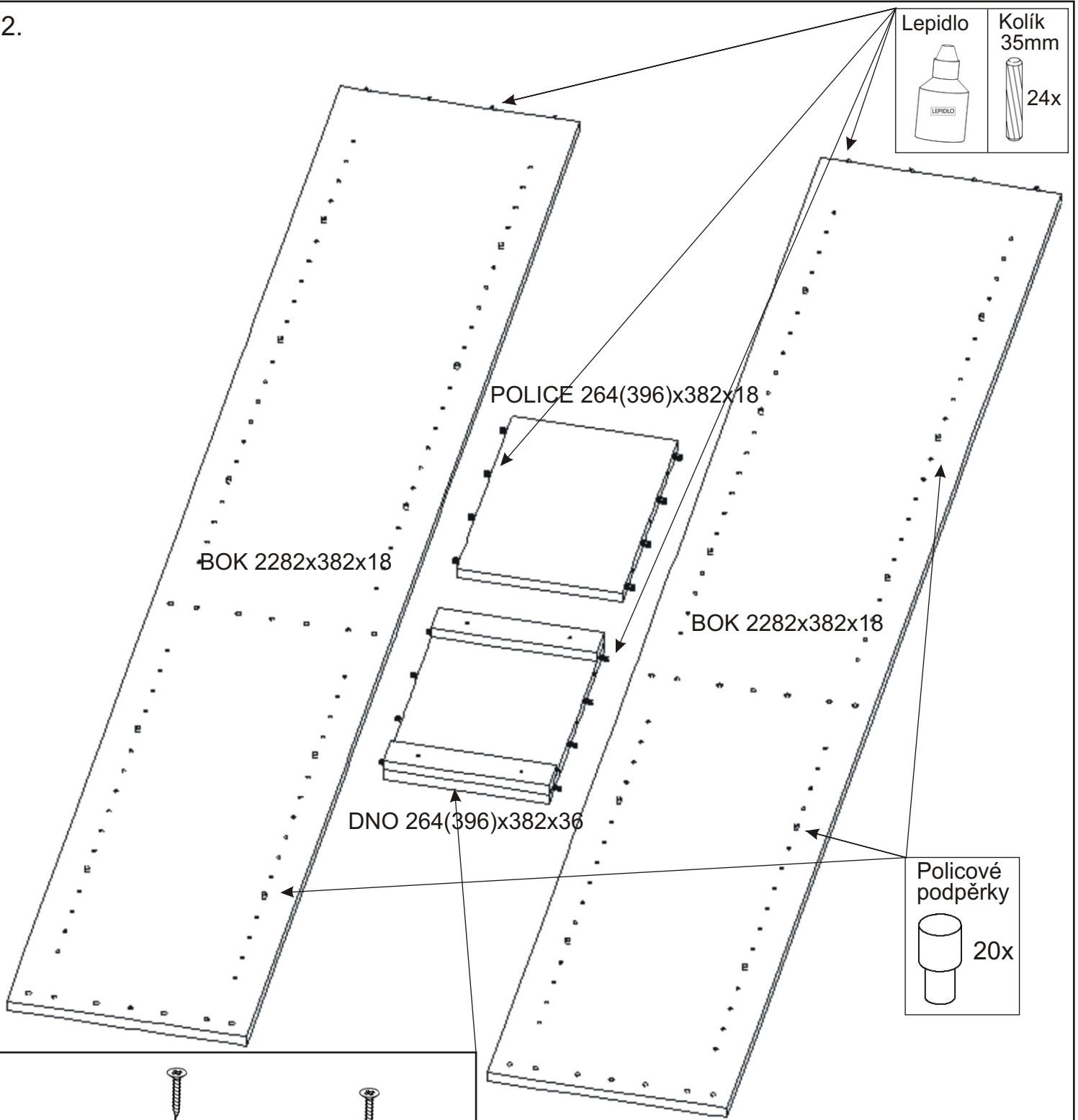




<p>Úchytka 192mm 1x</p>	<p>Hřebík 55x</p>	<p>Naložený pant s tlumením 3x</p>	<p>Policové podpěrky 20x</p>	
<p>Konfirmát 50mm 12x</p>	<p>Lepidlo</p>	<p>Kolík 35mm 24x</p>	<p>V - 4x16 12x</p>	<p>V - 4x30 4x</p>


1.

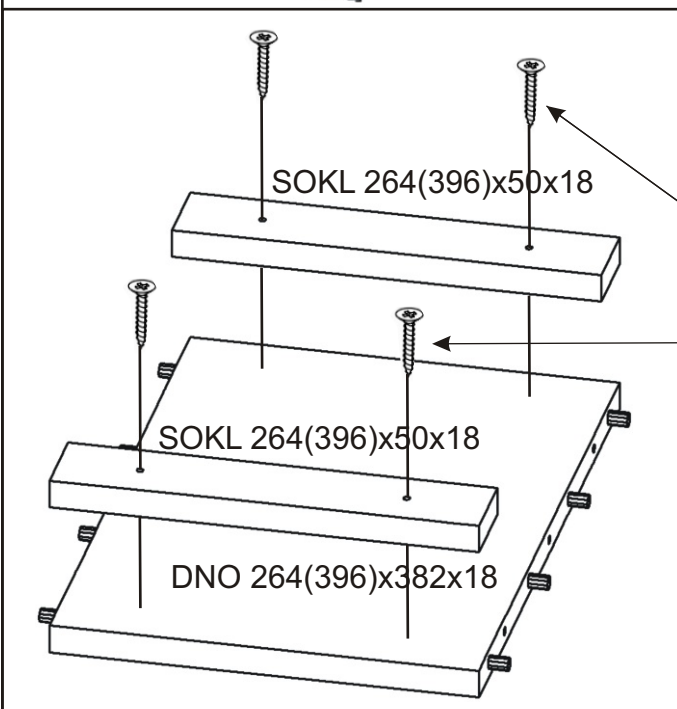



2.



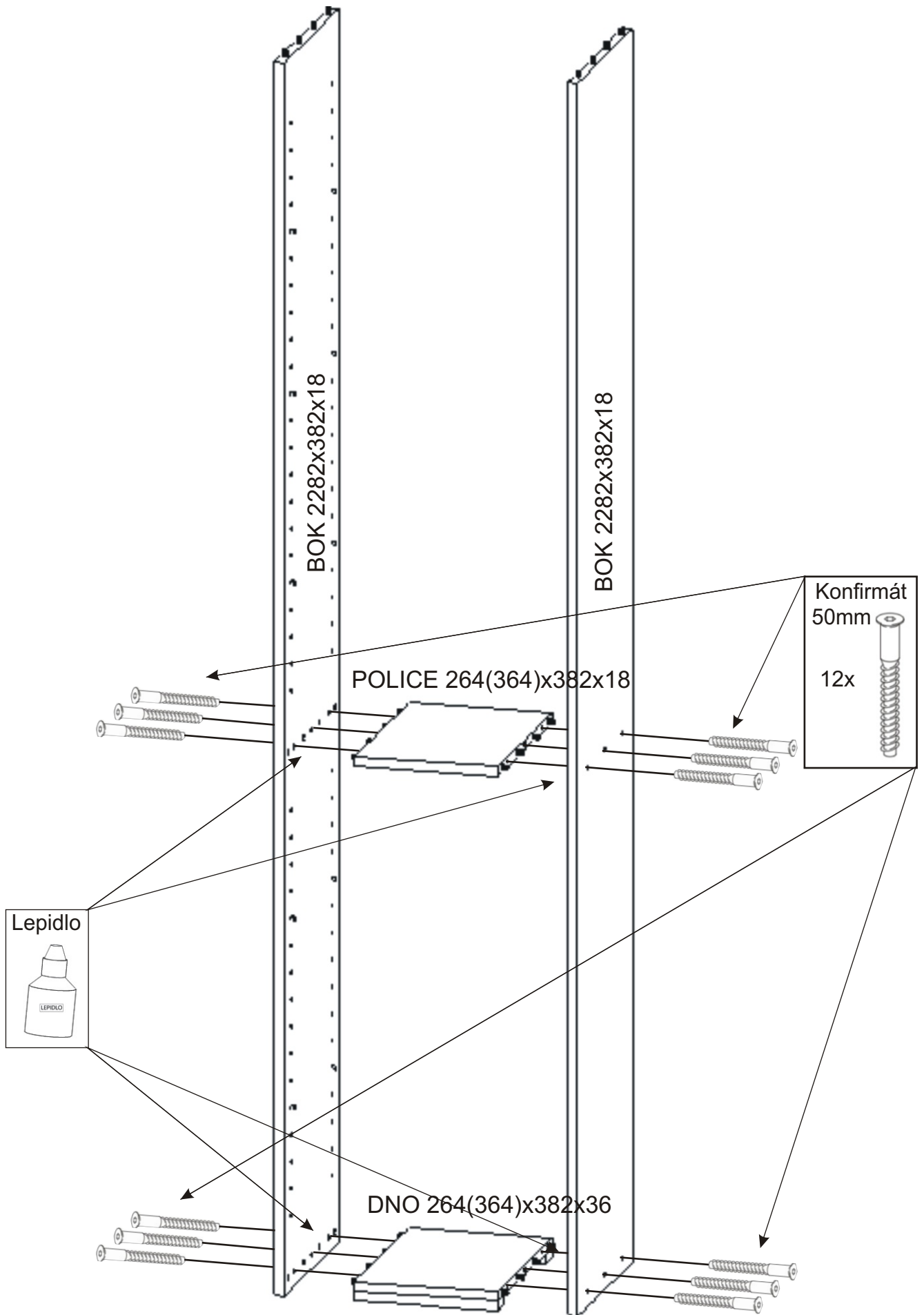
Lepidlo  LEPIDLO	Kolík 35mm  24x
--	---

Policové podpěrky  20x
--



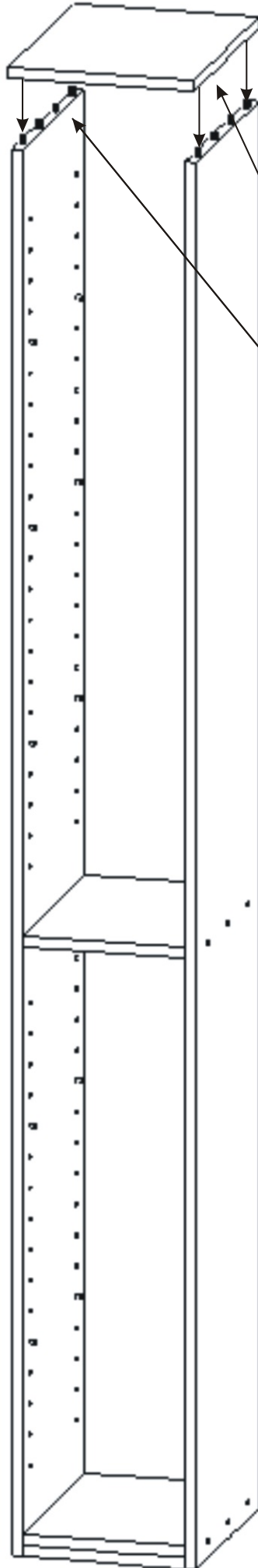
V - 4x30  4x

3.



4.

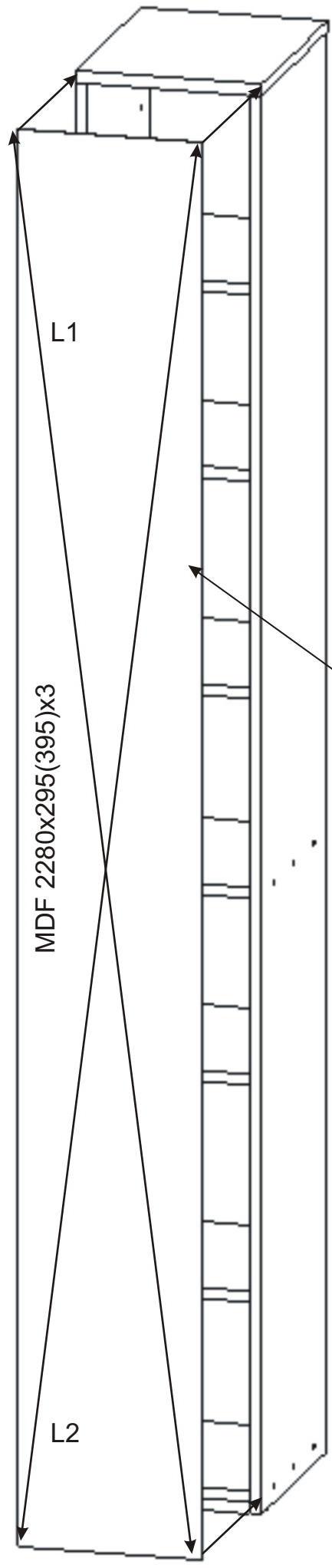
PŮDA 300(400)x400x18



Lepidlo



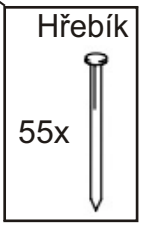
5.



MDF 2280x295(395)x3

L1

L2



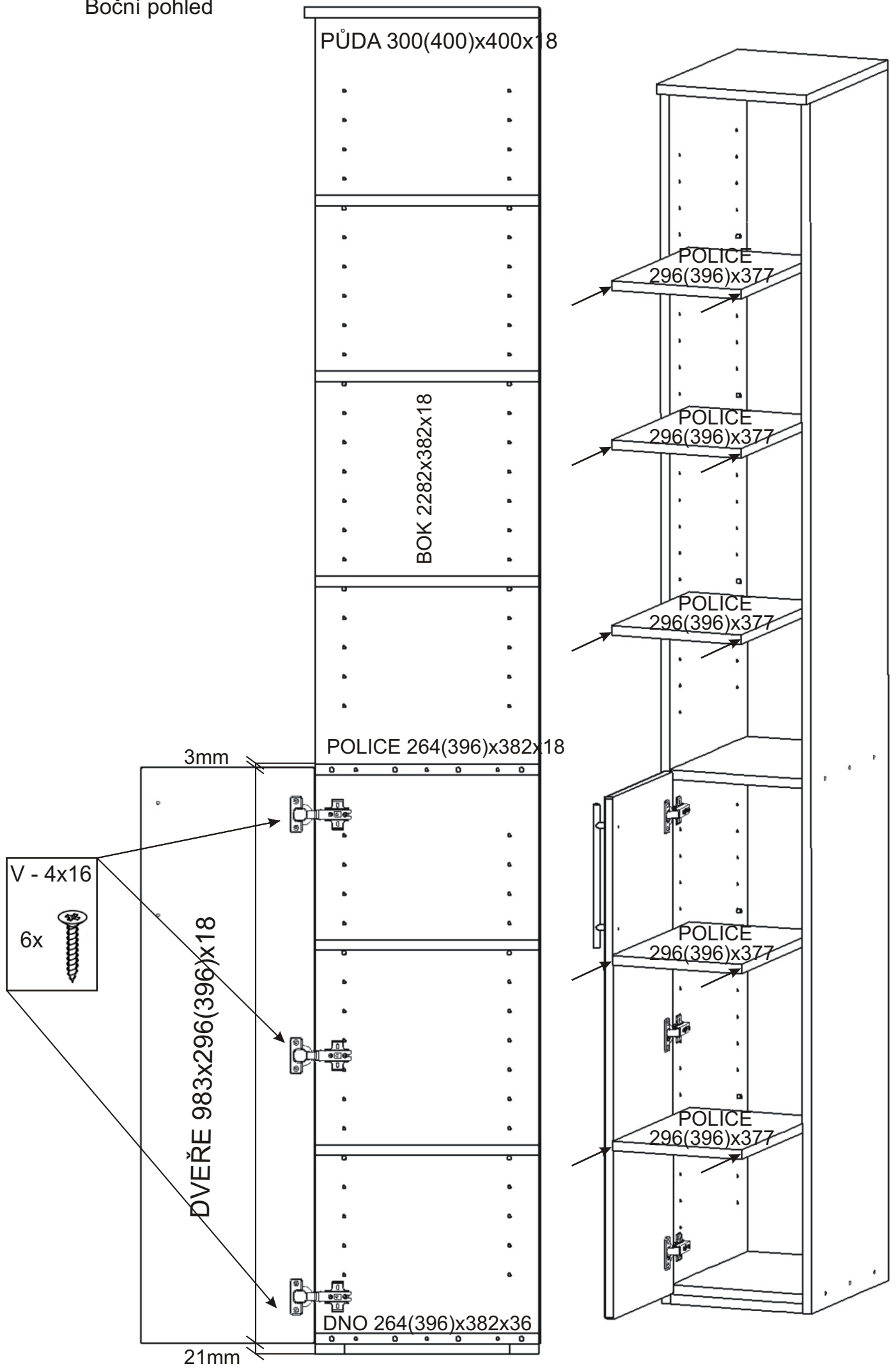
Hřebík

55x

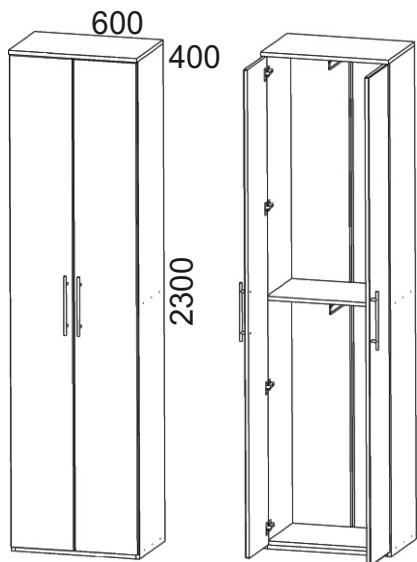
L1 = L2

6.

Boční pohled

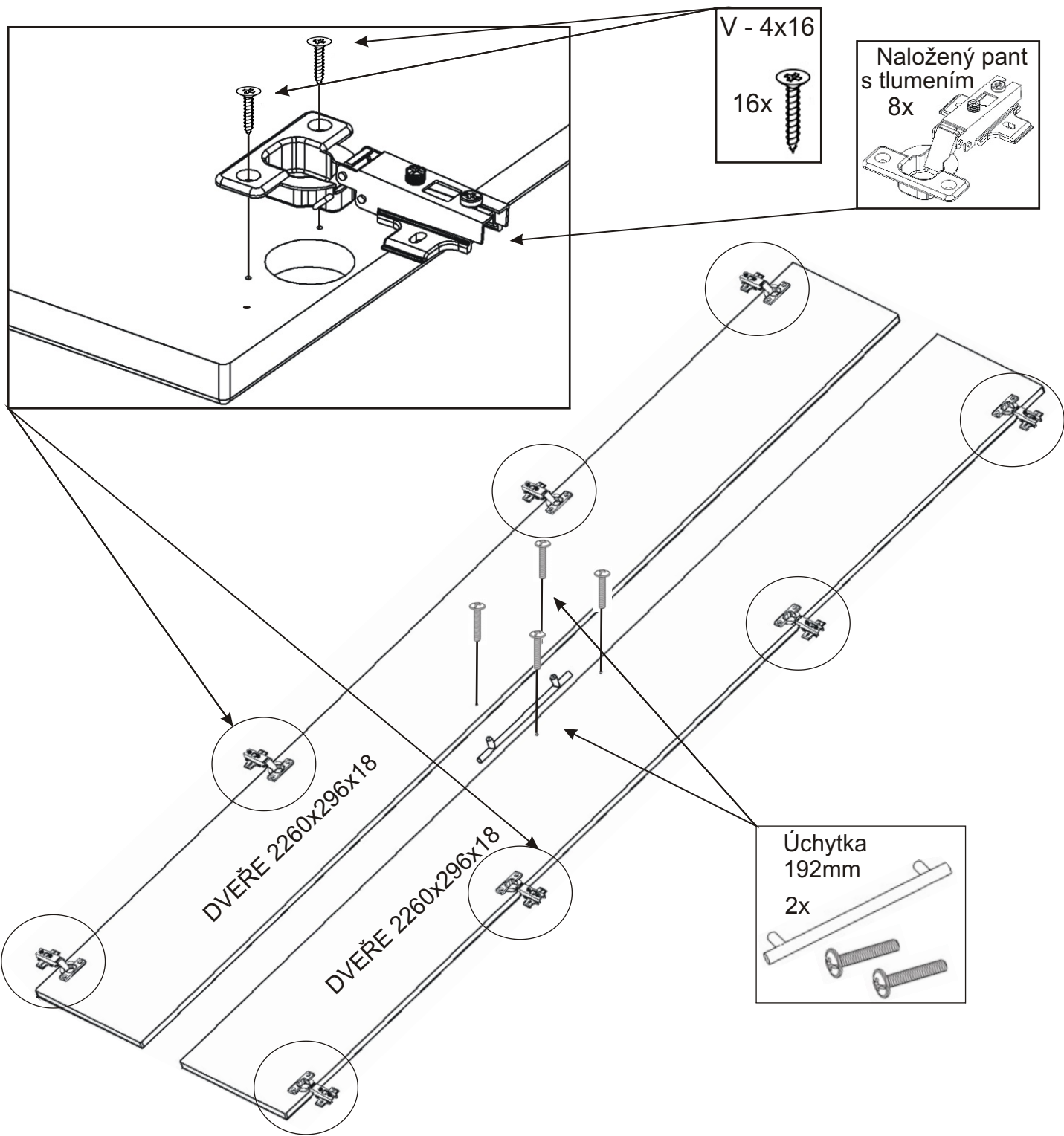


Šatní skříň s věšáky 600mm

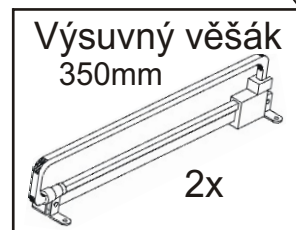
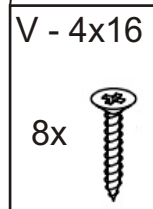
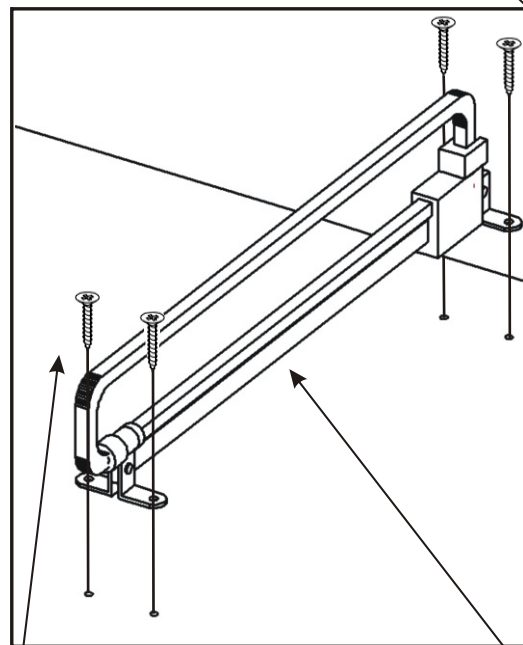
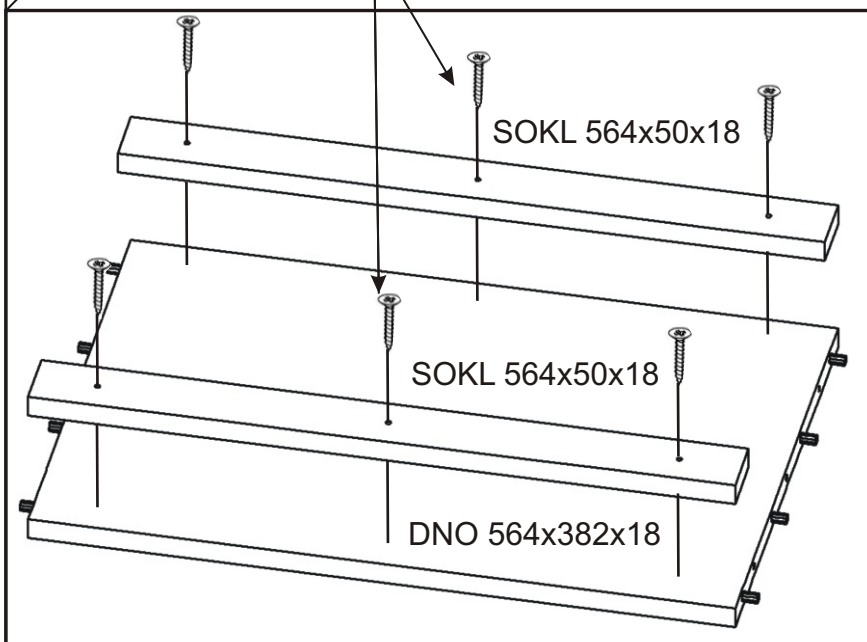
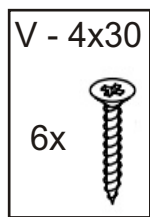
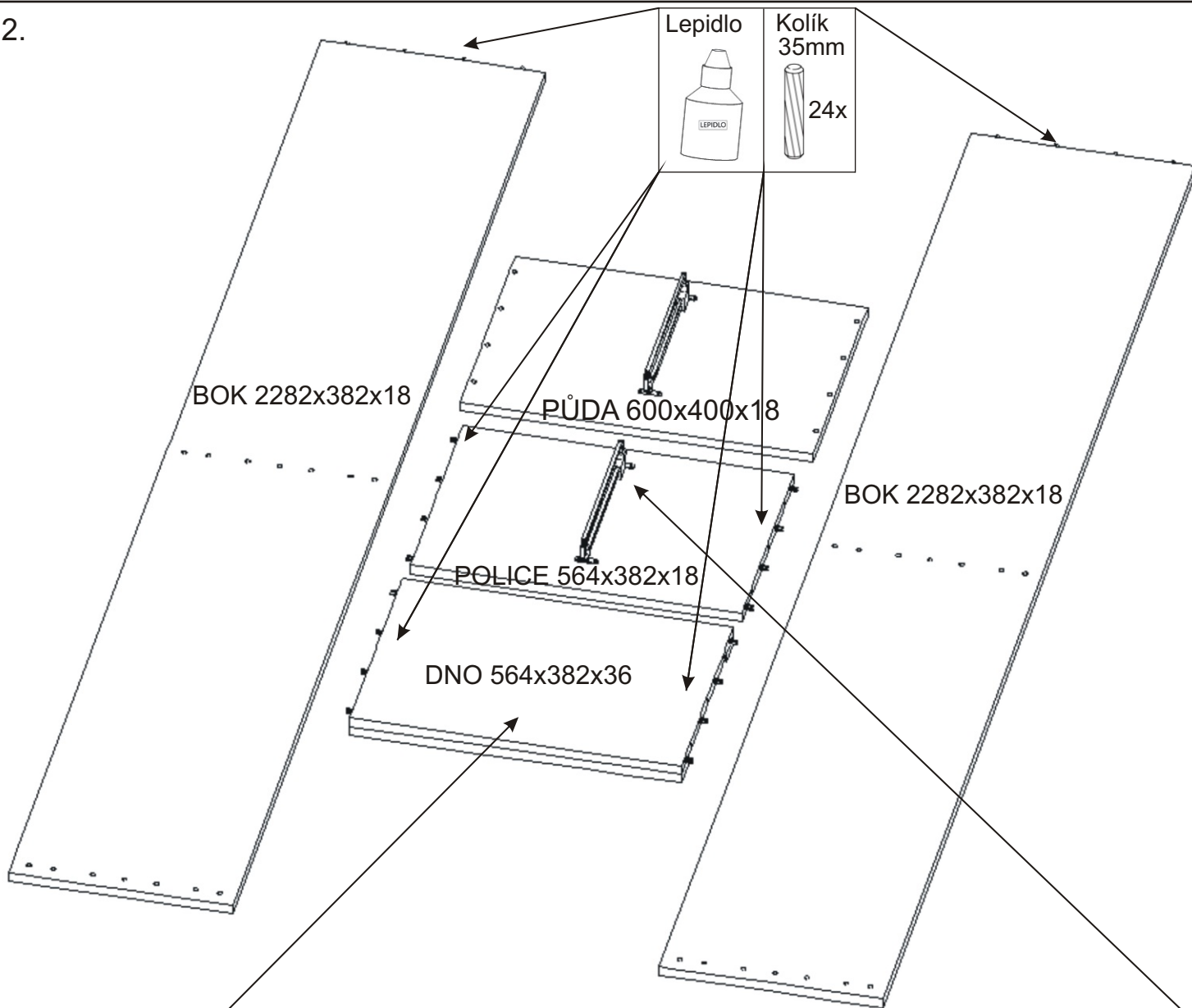


Úchytka 192mm 2x 	Hřebík 65x 	Naložený pant s tlumením 8x 	Konfirmát 50mm 12x 	
Výsuvný věšák 350mm 2x 	Lepidlo 	Kolík 35mm 24x 	V - 4x16 40x 	V - 4x30 6x

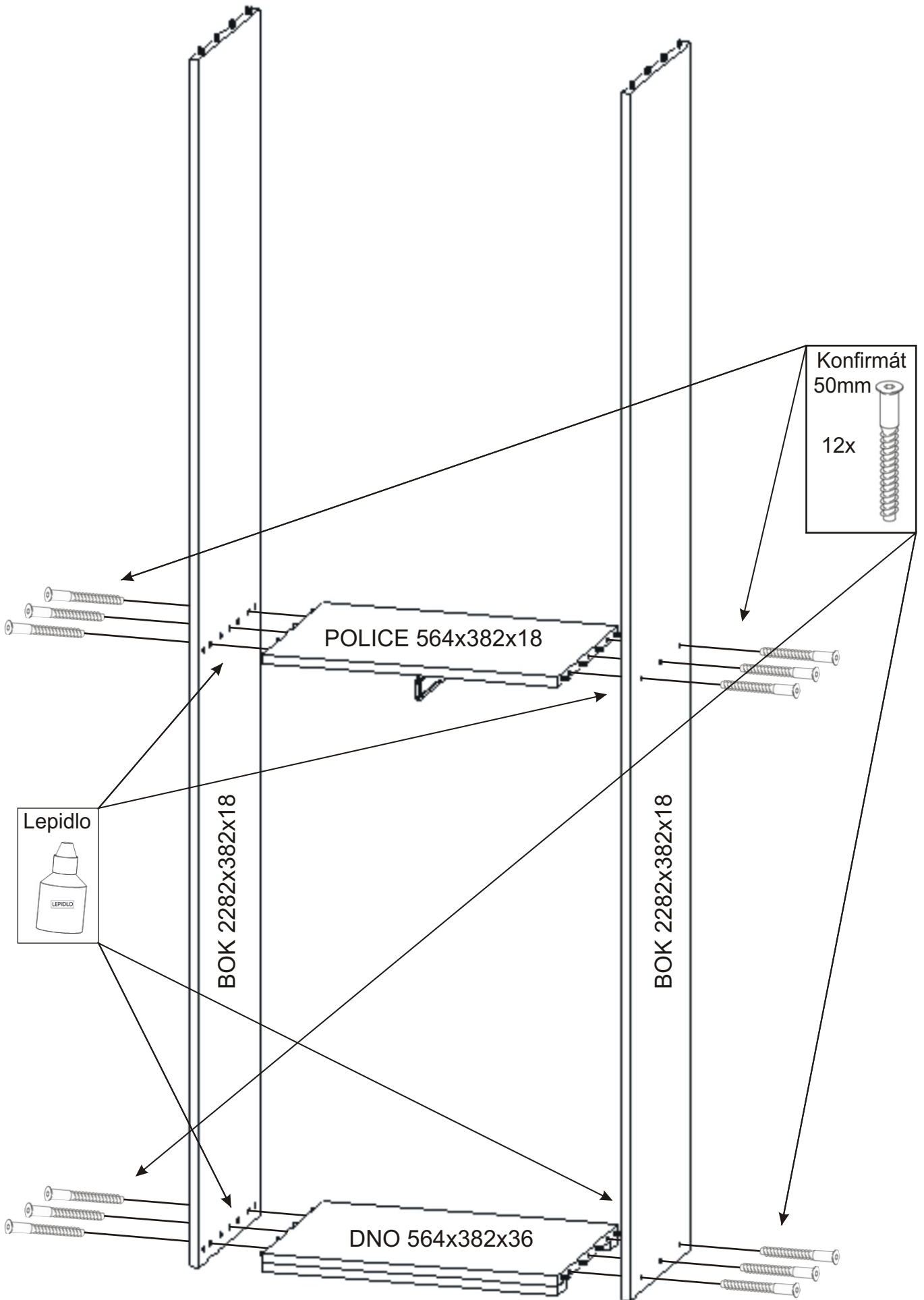
1.



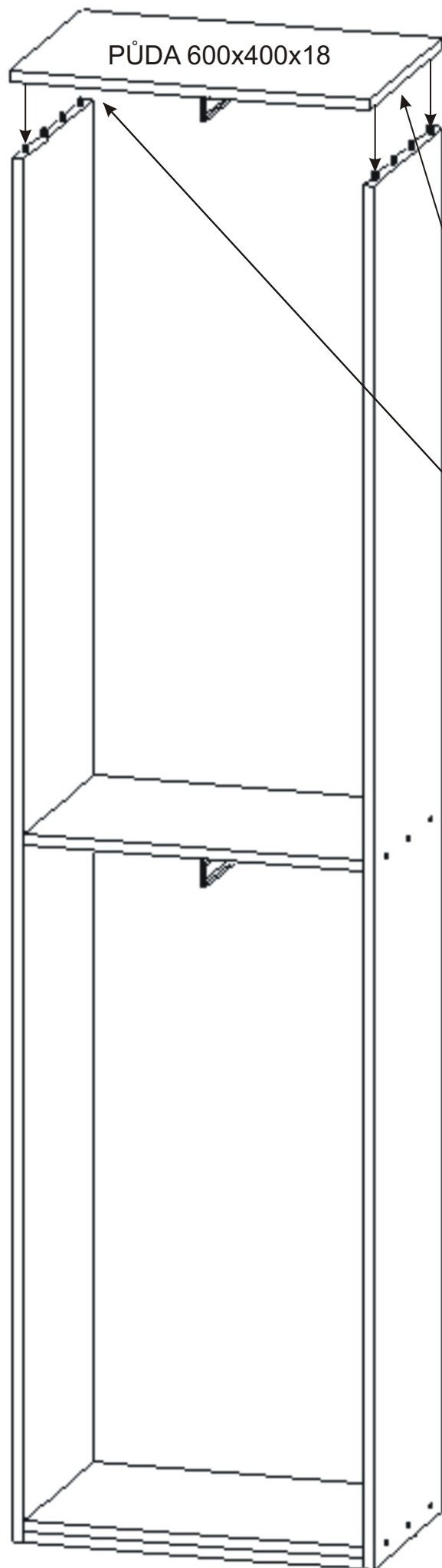
2.



3.



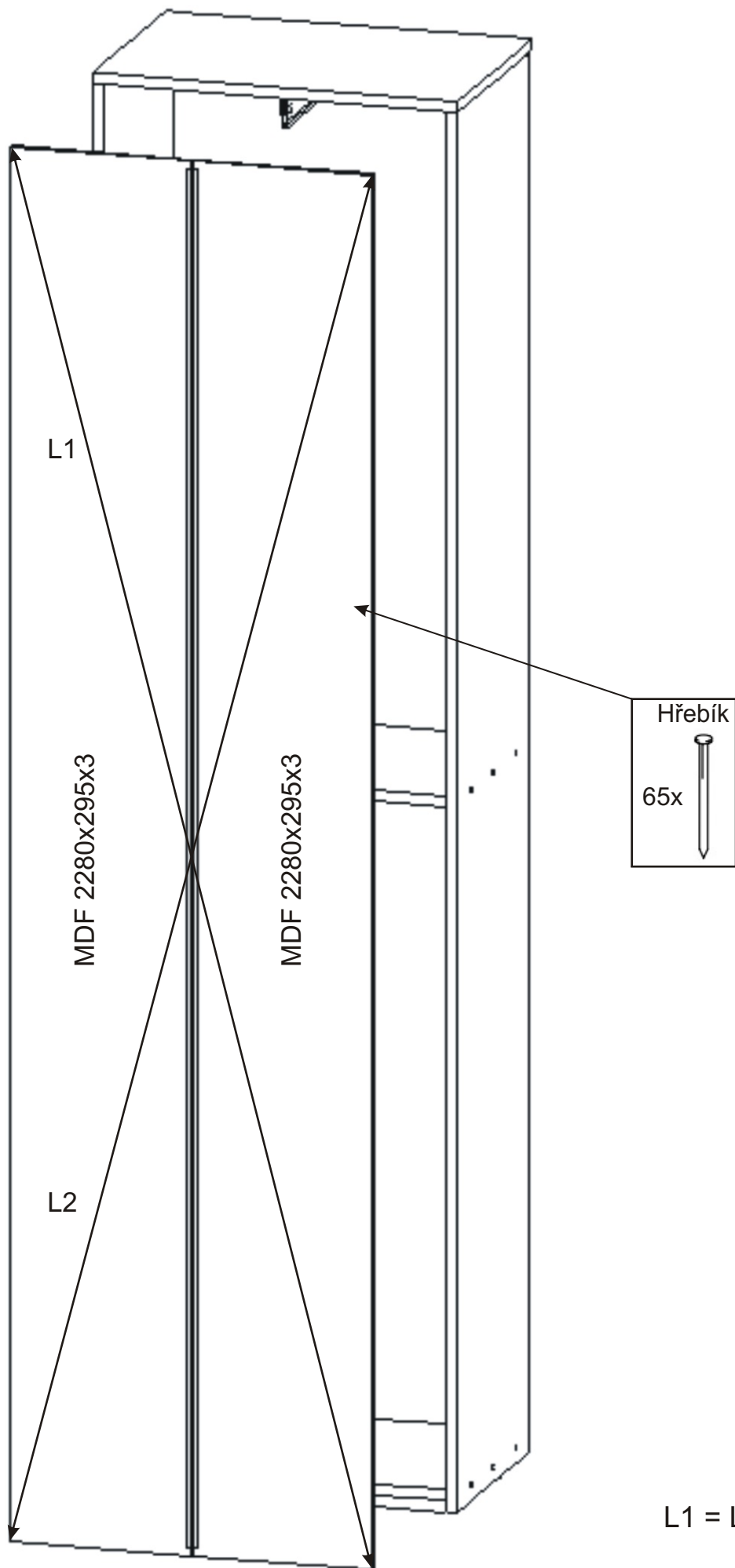
4.



Lepidlo



5.



6.
Boční pohled

