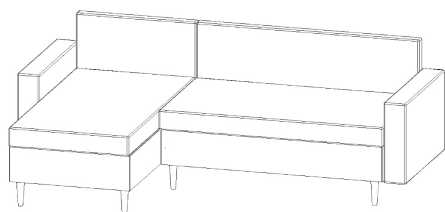
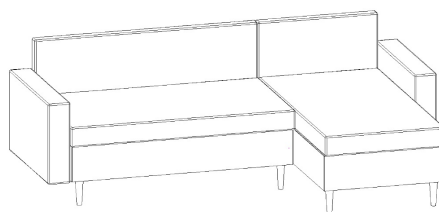


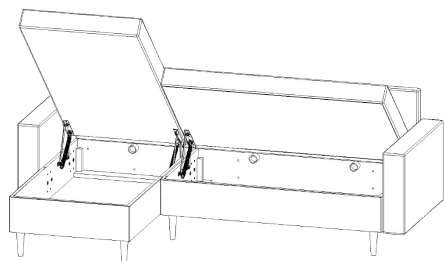
Sedací souprava PAULA

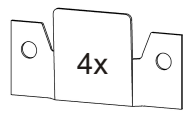
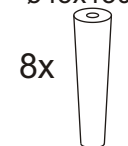
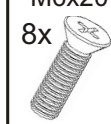




Levé provedení

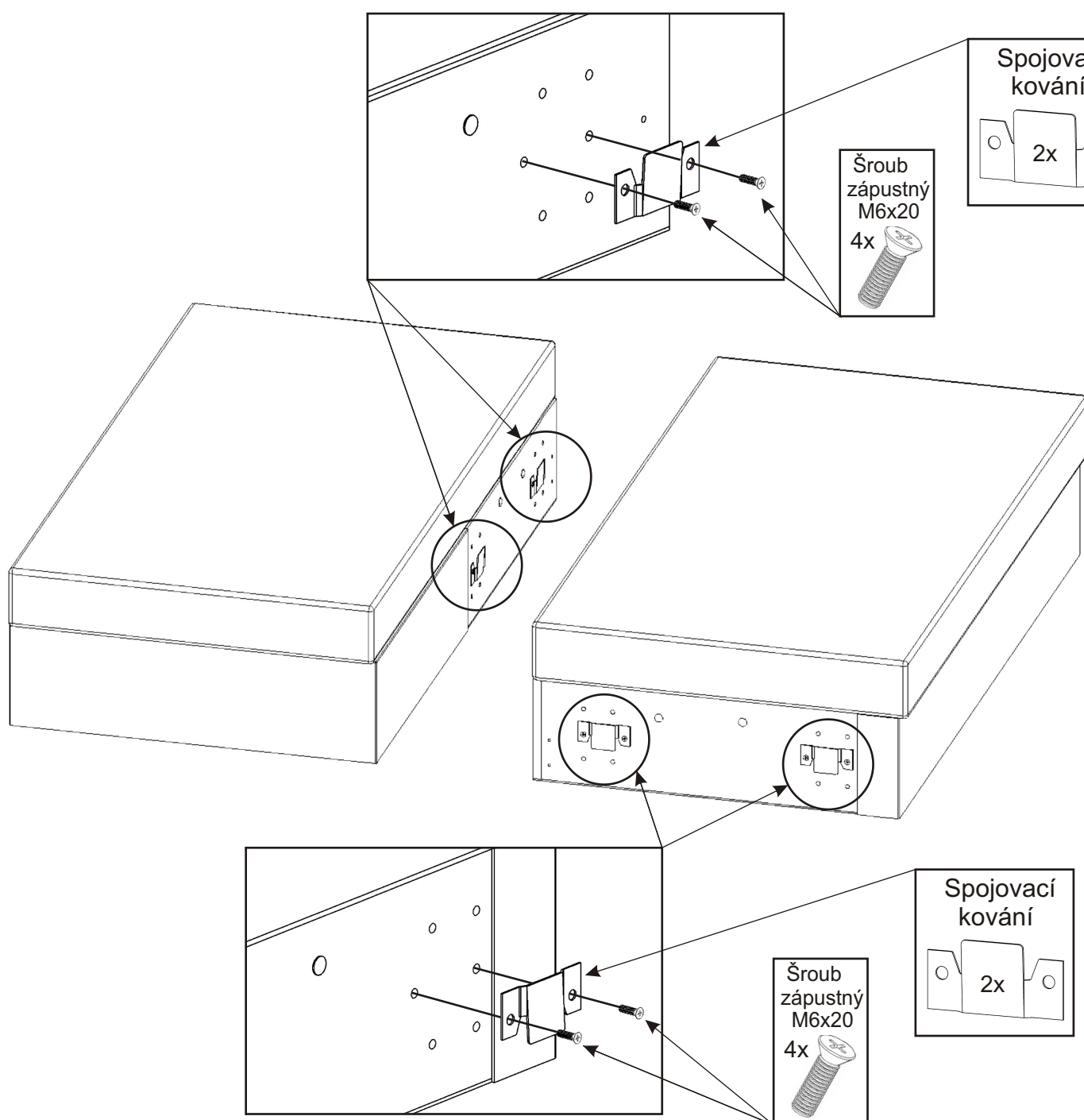


Pravé provedení



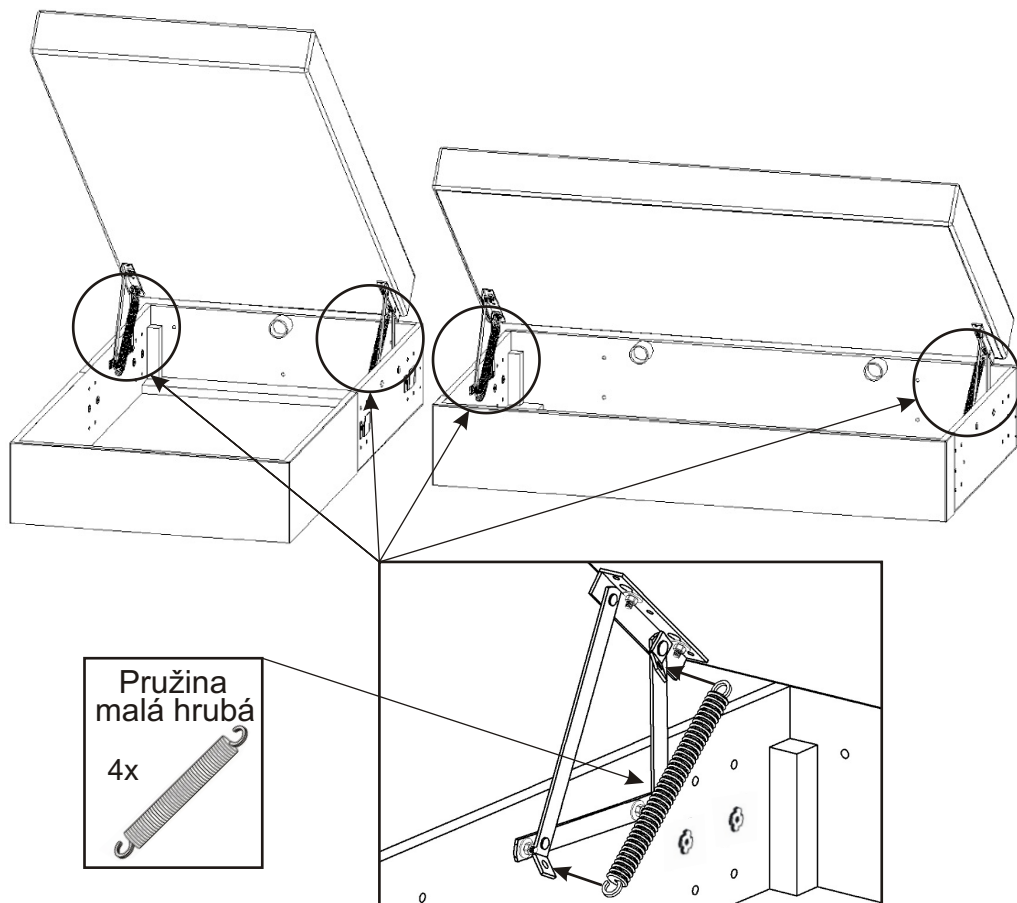
<p>Spojovací kování</p>  <p>4x</p>	<p>Dřevěná noha ø45x150</p>  <p>8x</p>	<p>Šroub záпустný M6x20</p>  <p>8x</p>	<p>Šroub ozdobný M6x40</p>  <p>23x</p>	<p>Pružina malá hrubá</p>  <p>4x</p>
--	---	--	--	--

1.



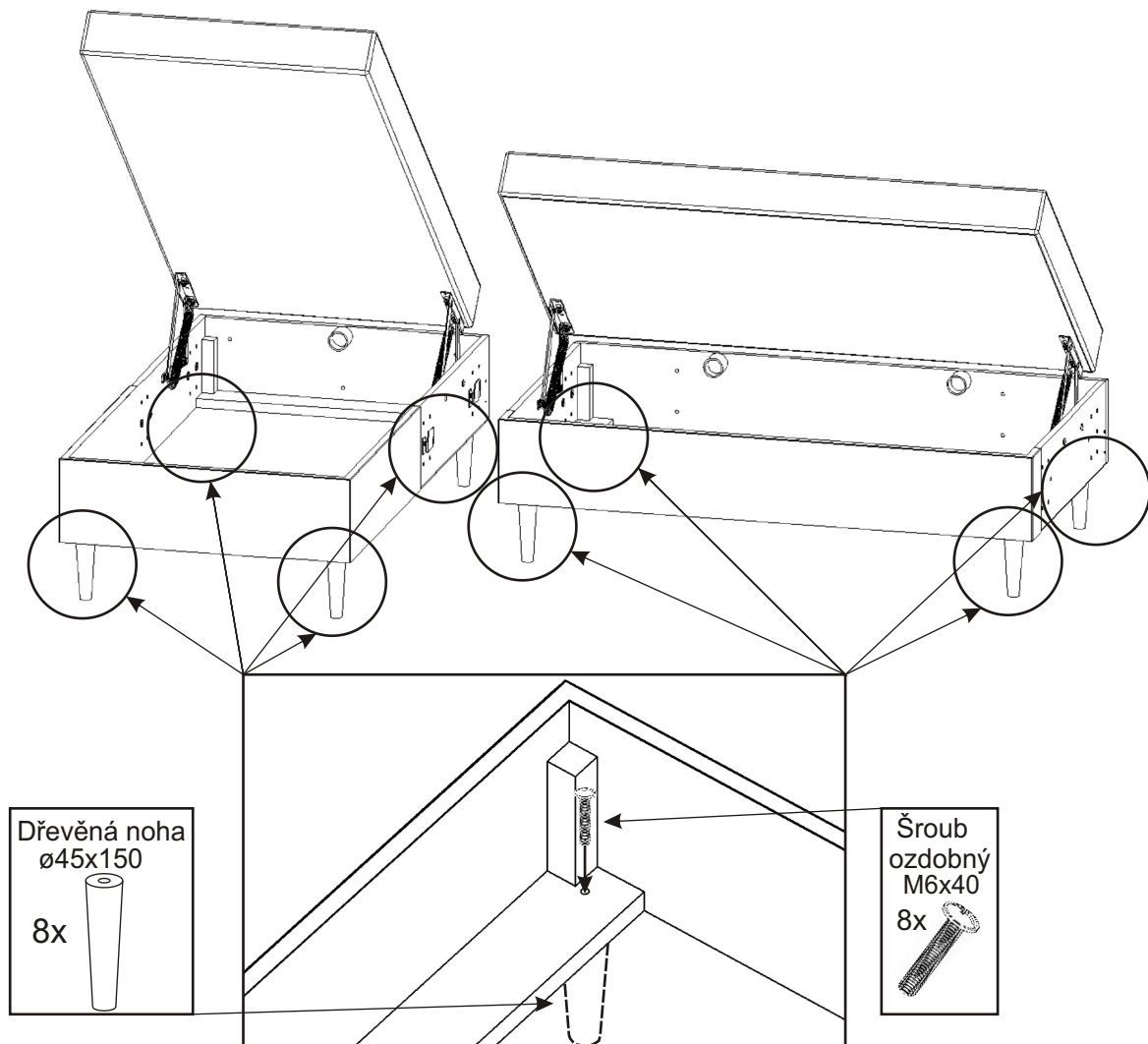
Sedačku je možné spožit v pravém, nebo levém provedení.

2.

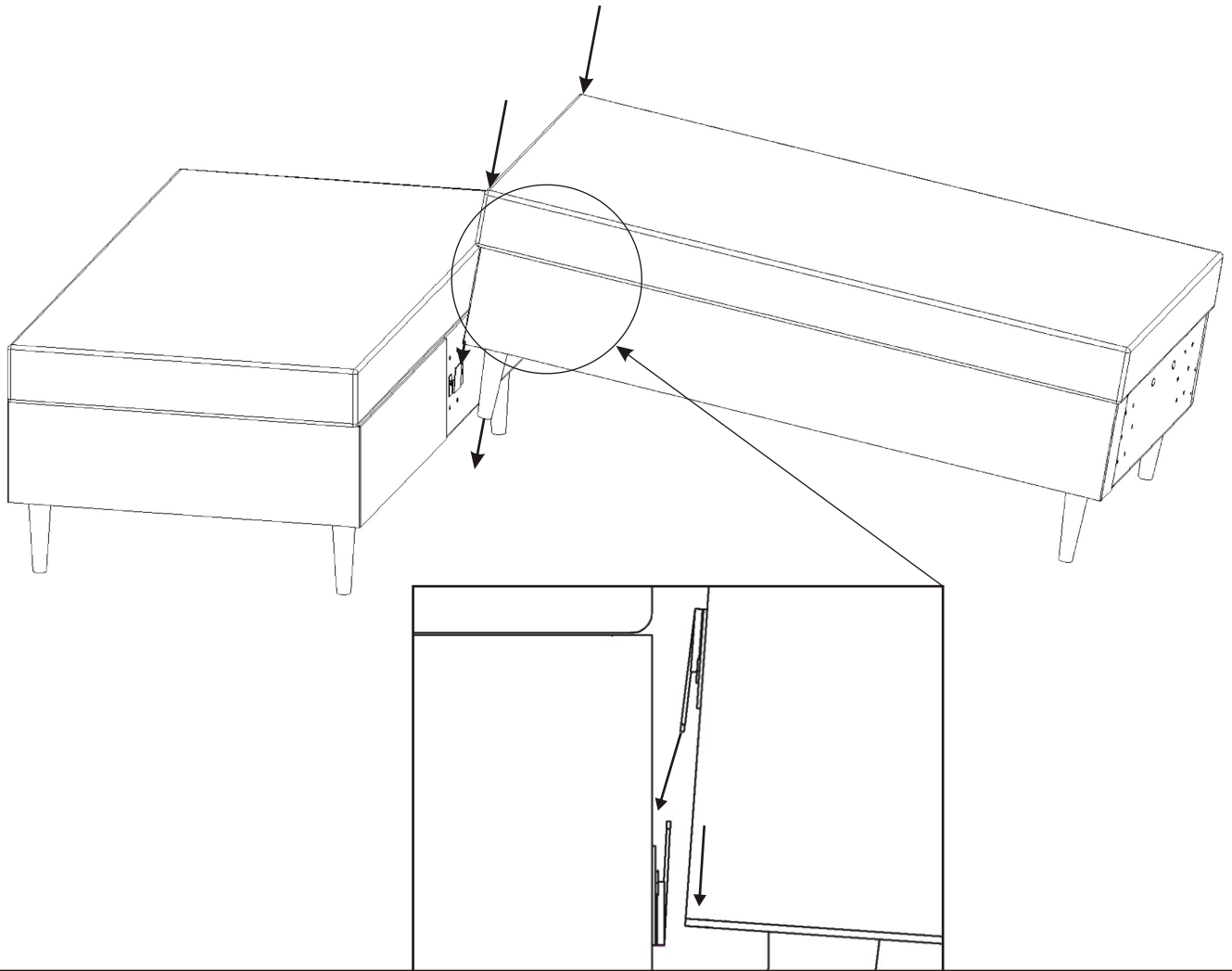


Pružina jde nasadit obtížněji. Je potřeba zcela otevřít úložný prostor - úplně, nasadit pružinu do zadního otvoru a pomocí kombinovaných kleští, nasadit druhý konec pružiny do předního otvoru. Stejně postupujeme na druhé straně mechaniky.

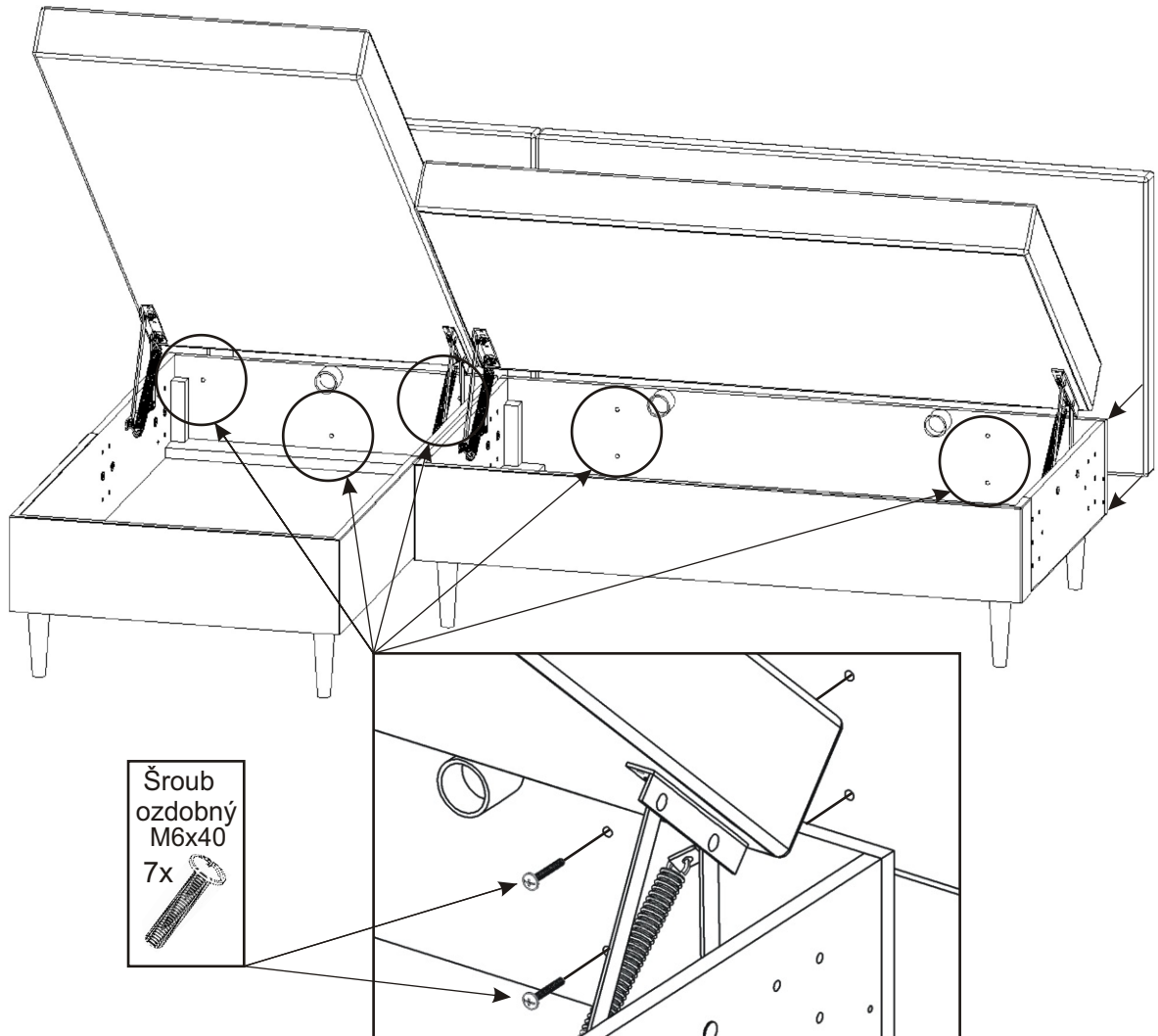
3.



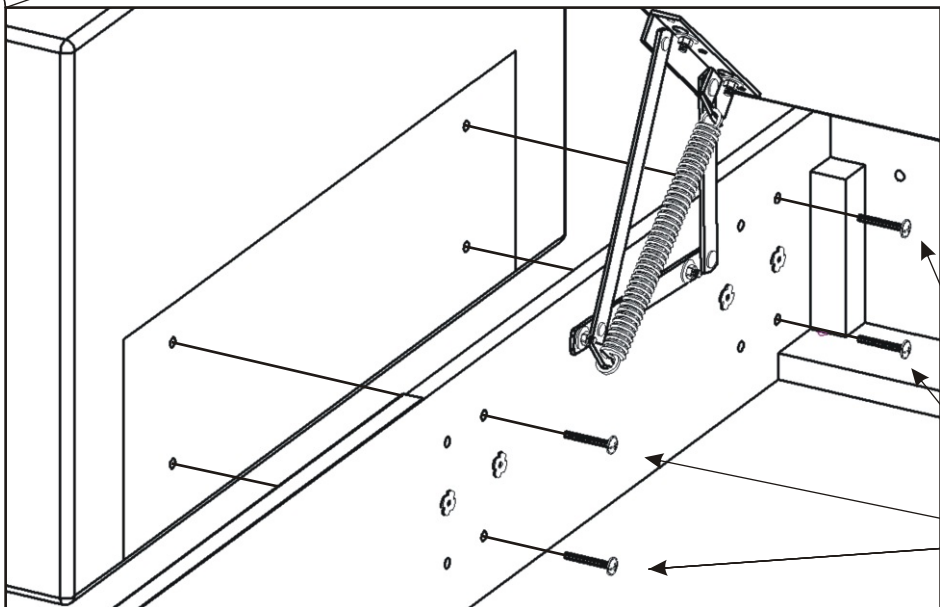
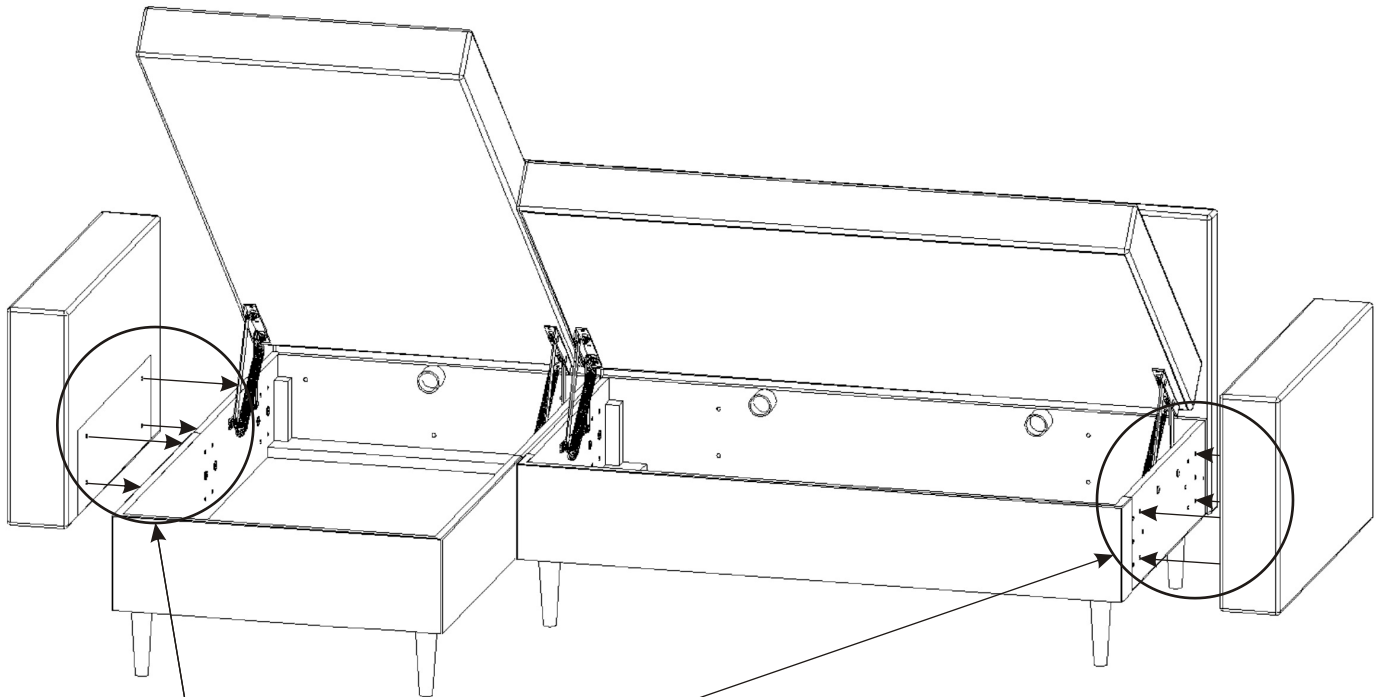
4.



5.



6.



Šroub
ozdobný
M6x40
8x

