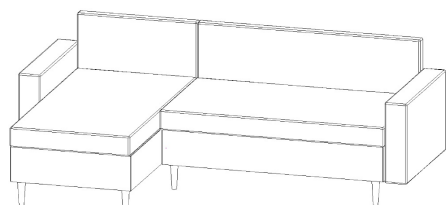
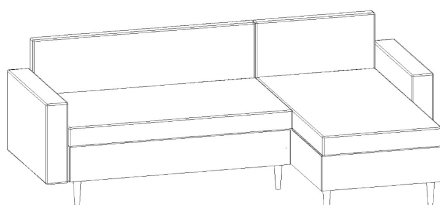


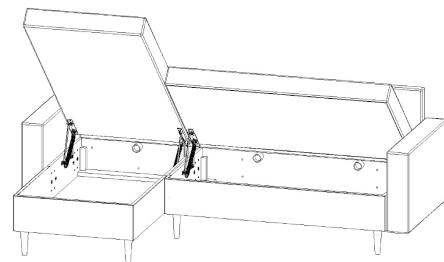
Sedací souprava PAULA






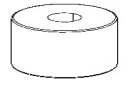


Levé provedení

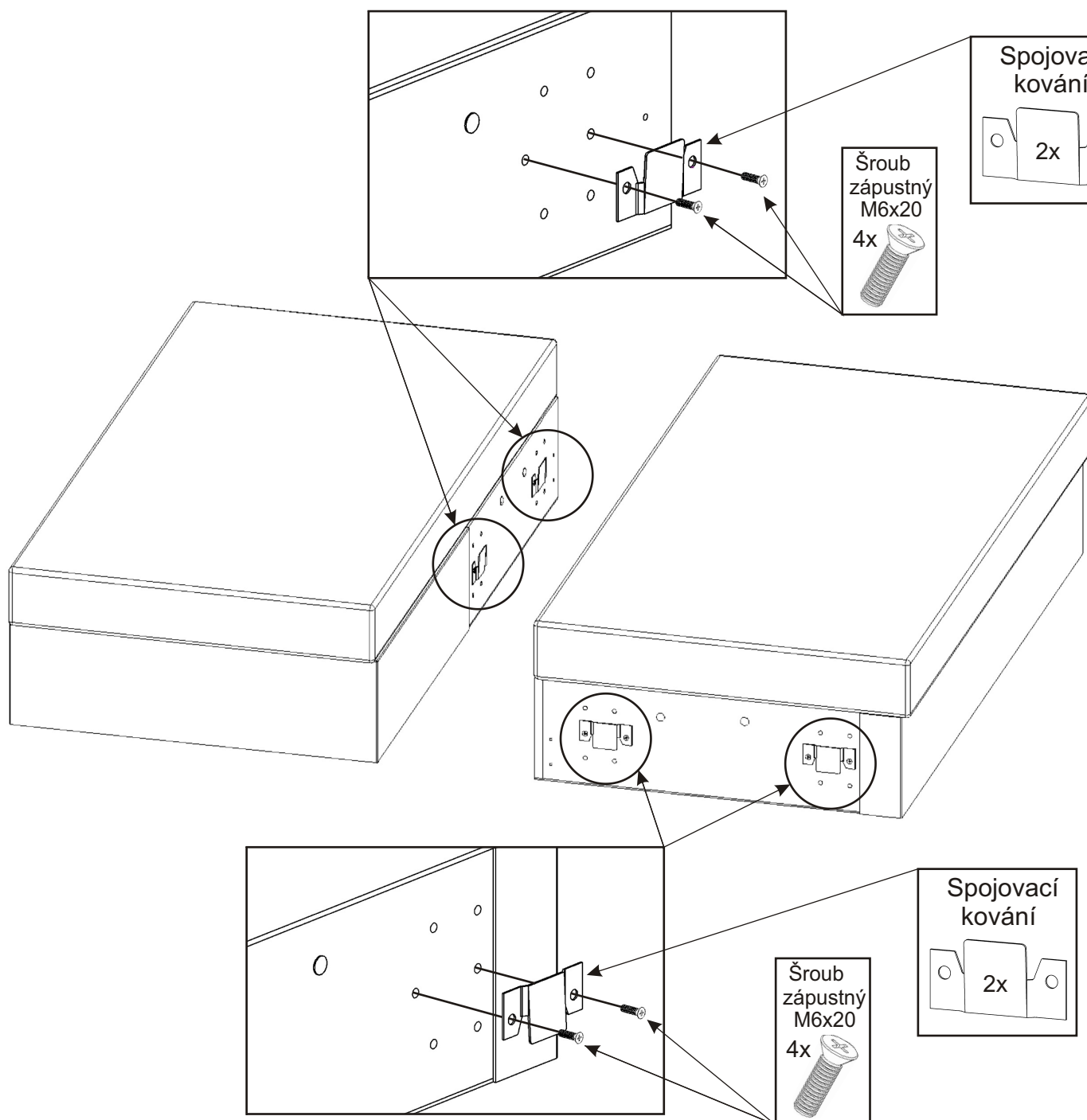


Pravé provedení



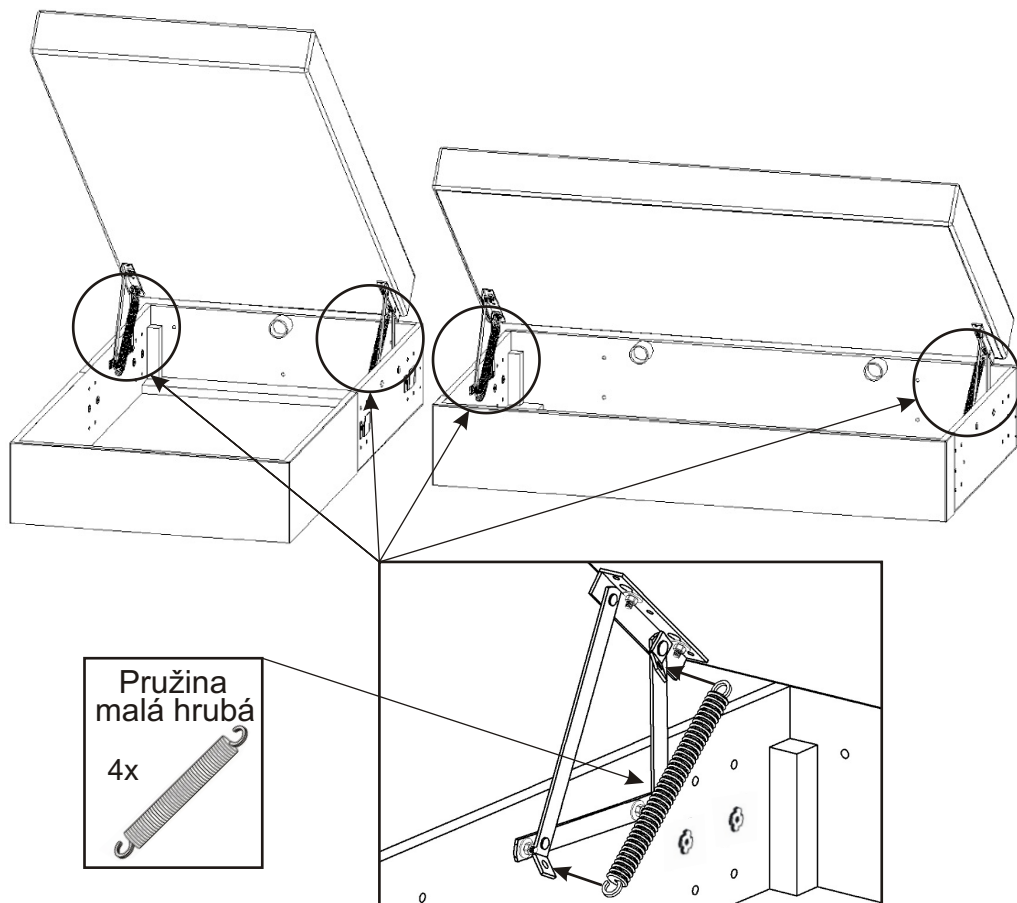
Spojovací kování  4x	Dřevěná noha ø45x150  8x	Šroub záпустný M6x20  8x	Šroub ozdobný M6x40  23x	Pružina malá hrubá  4x	Vymežovací podložka kovová ø16x6  8x
--	---	--	---	--	---

1.



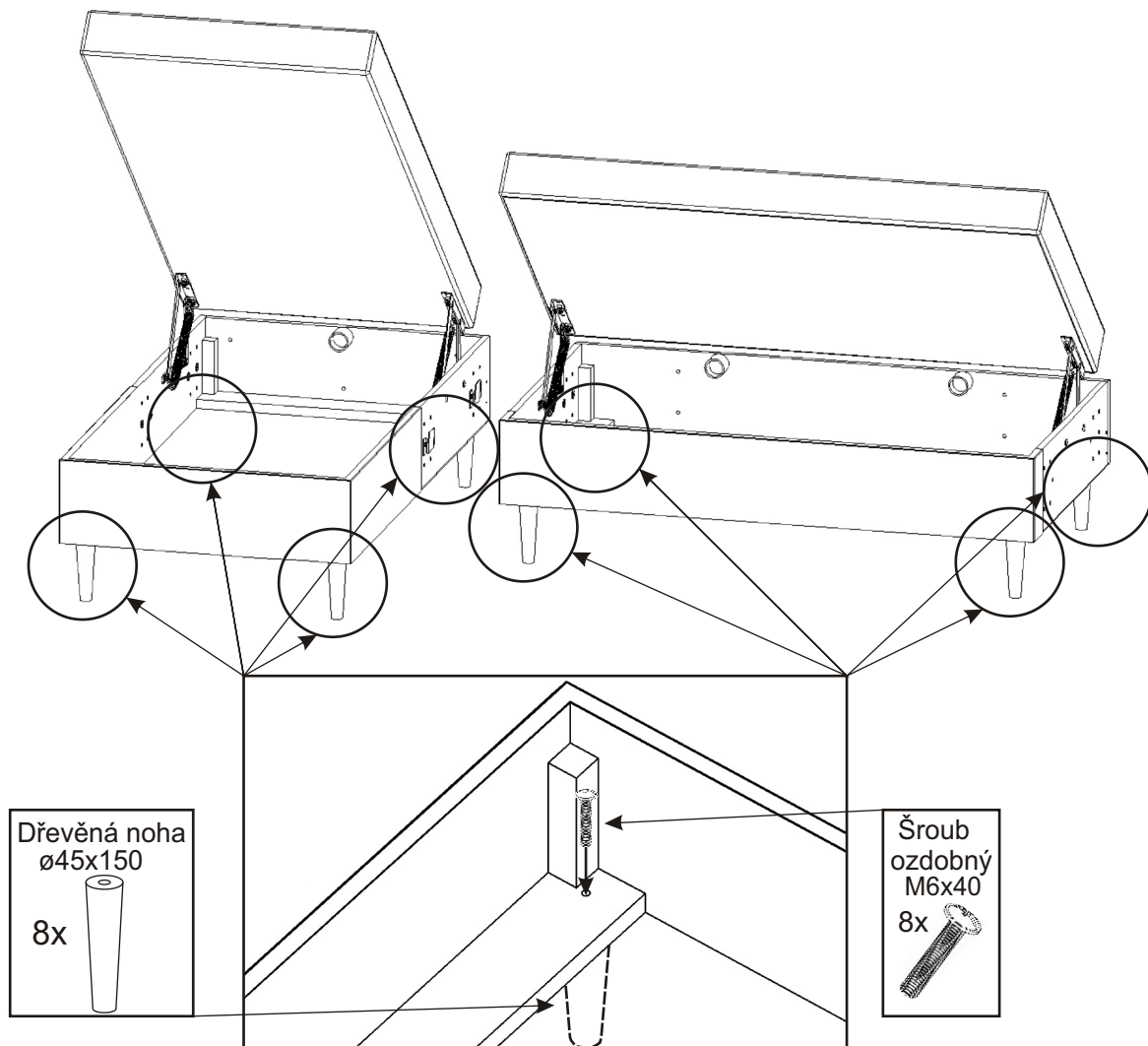
Sedačku je možné spožit v pravém, nebo levém provedení.

2.

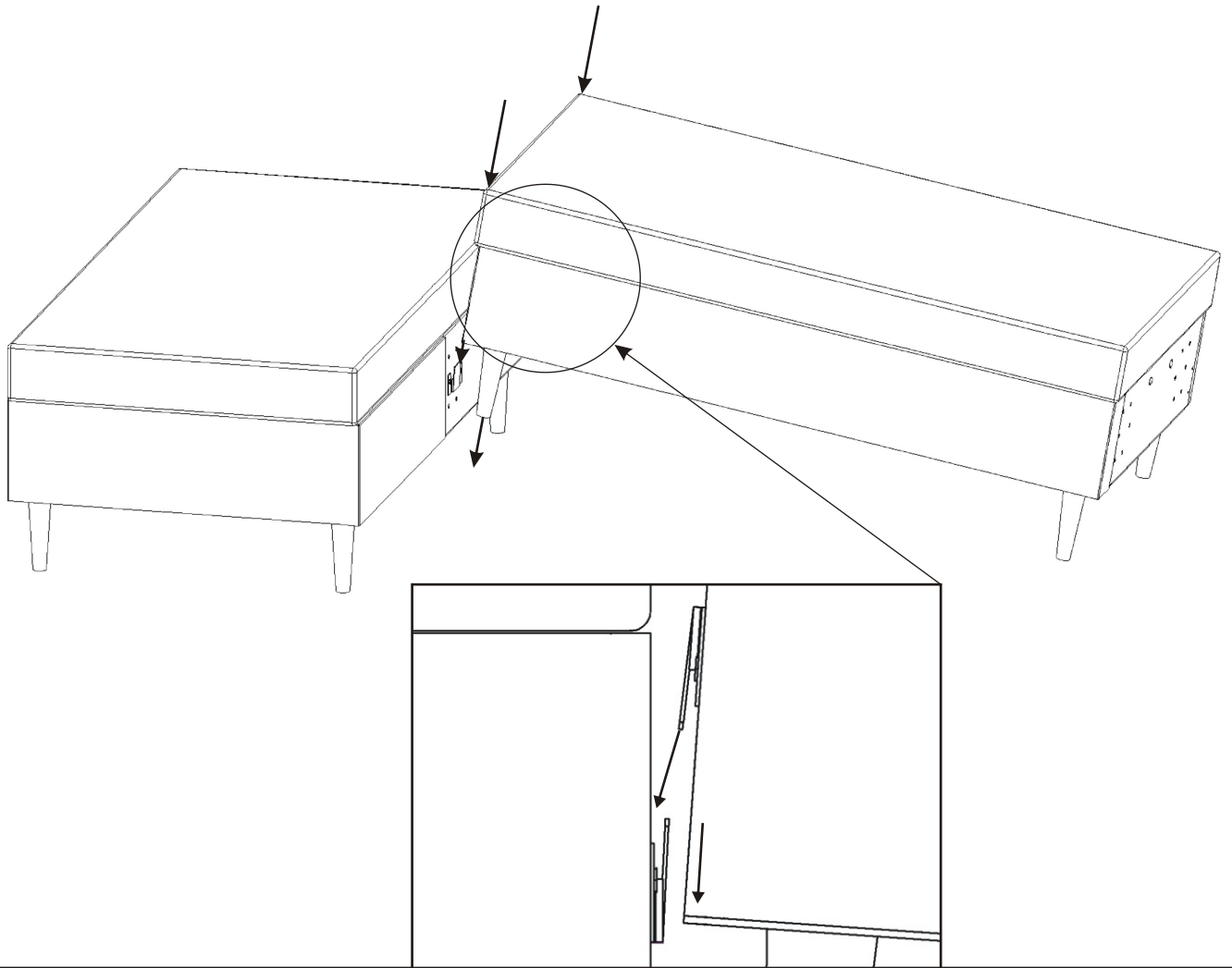


Pružina jde nasadit obtížněji. Je potřeba zcela otevřít úložný prostor - úplně, nasadit pružinu do zadního otvoru a pomocí kombinovaných kleští, nasadit druhý konec pružiny do předního otvoru. Stejně postupujeme na druhé straně mechaniky.

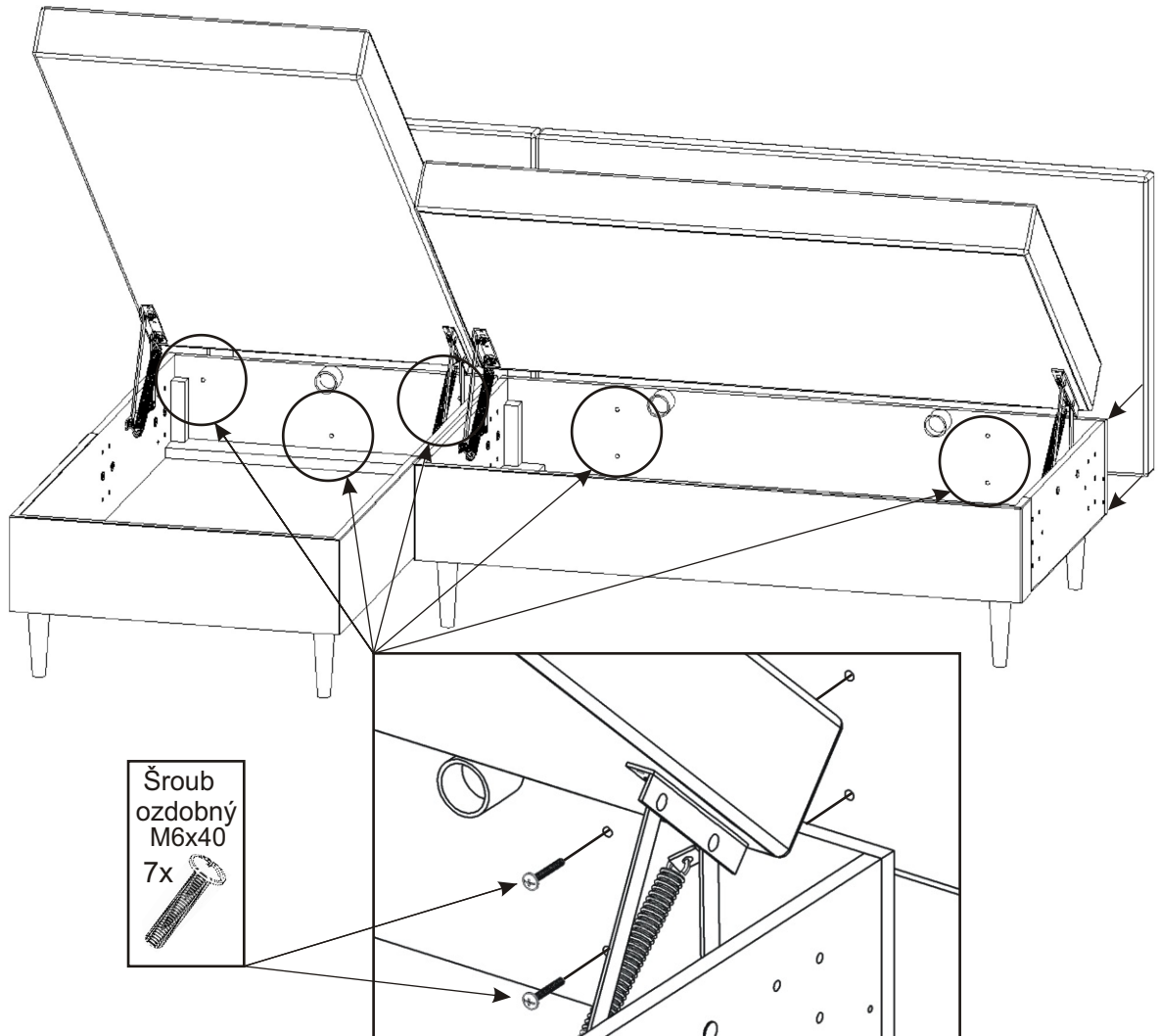
3.



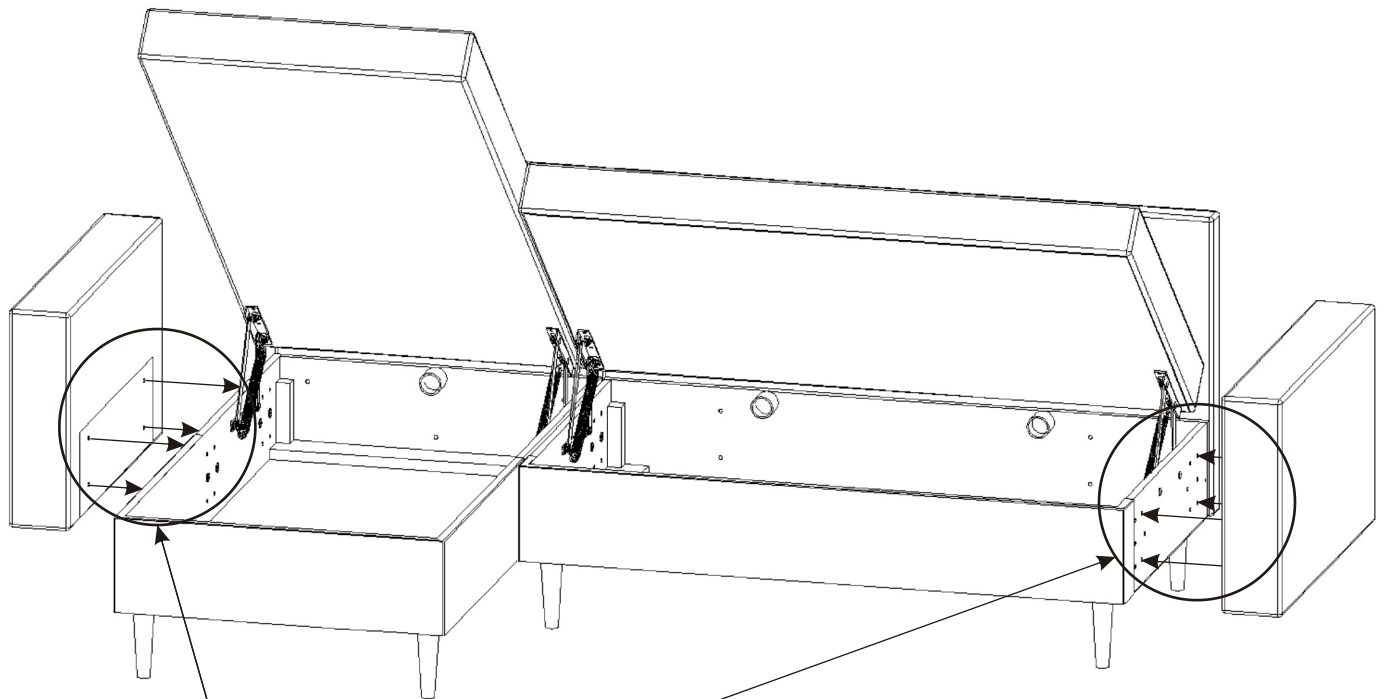
4.



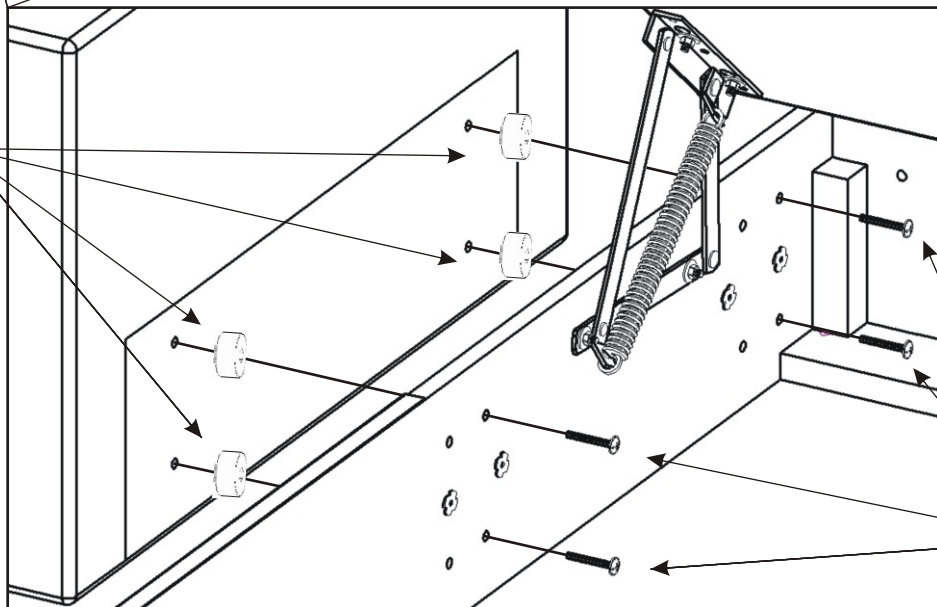
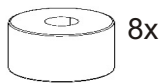
5.



6.



Vymezovací
podložka kovová
ø16x6



Šroub
ozdobný
M6x40
8x

