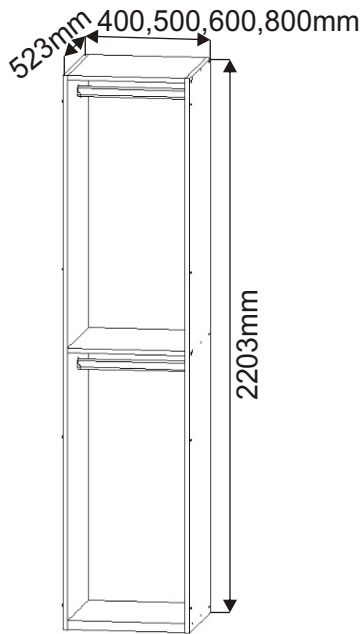


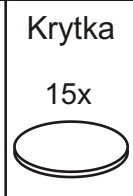
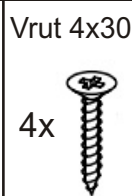
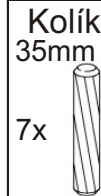
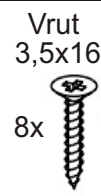
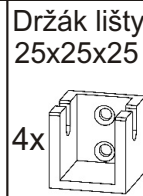
Šatní skříň S40,S50,S60,S80



Kování na skříň:

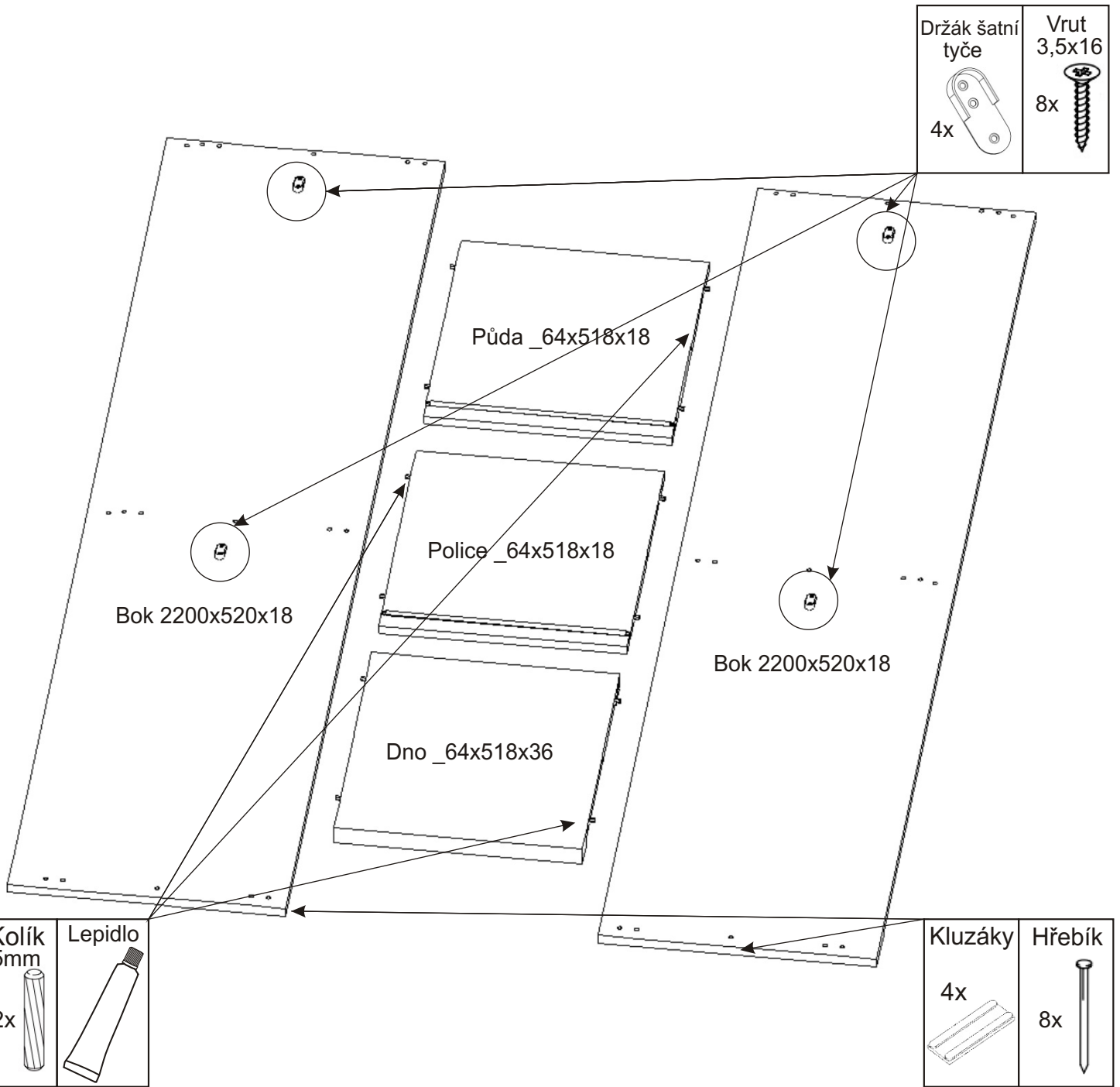
| | | | | | |
|--------------------------------------|----------------------------|---------------------------|-----------------------|---|------------------------------------|
| Vrut ozdobný 4x16 8x | Vrut 3,5x16 8x | Konfirmát 50mm 18x | Kolík 35mm 12x | Lepidlo 20ml 1x | Držák šatní tyče 4x |
| Podpěrka pro světlo kovová 4x | Elektrické trafo 1x | Hřebík 63x | Kluzáky 4x | Šatní tyč 400-360mm 500-460mm 600-560mm 800-760mm 2x | H lišta jen u S80 1064mm 2x |

Kování na krycí přední lišty 1ks:



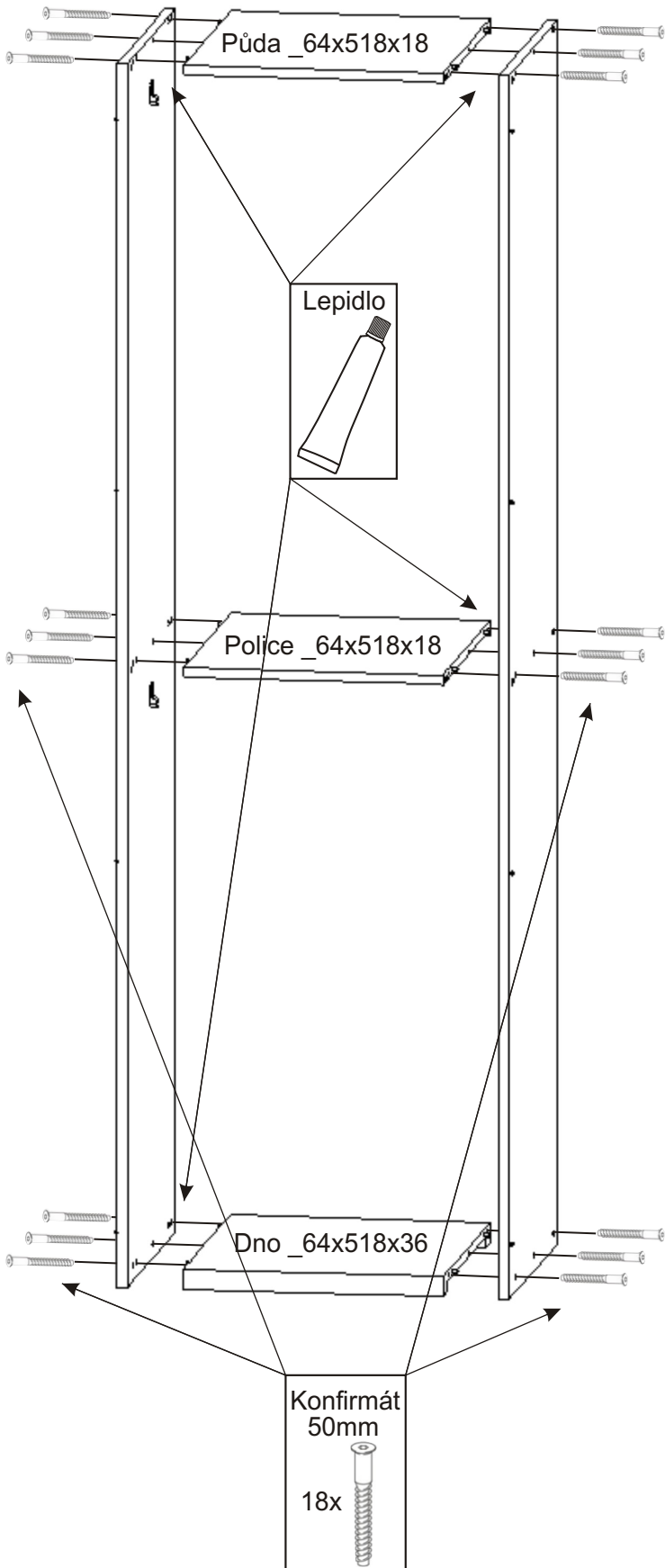
Kování na ukončovací boční lišty 1ks:

1.

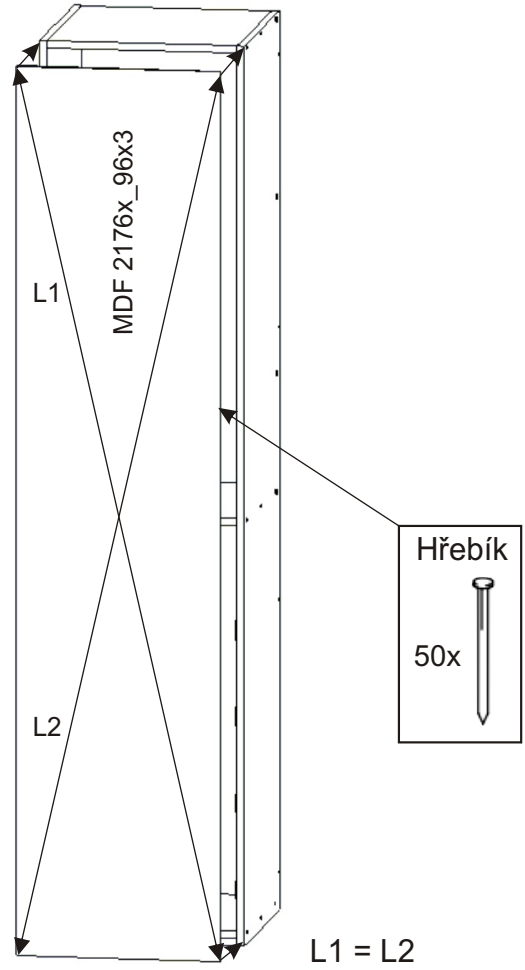


2.

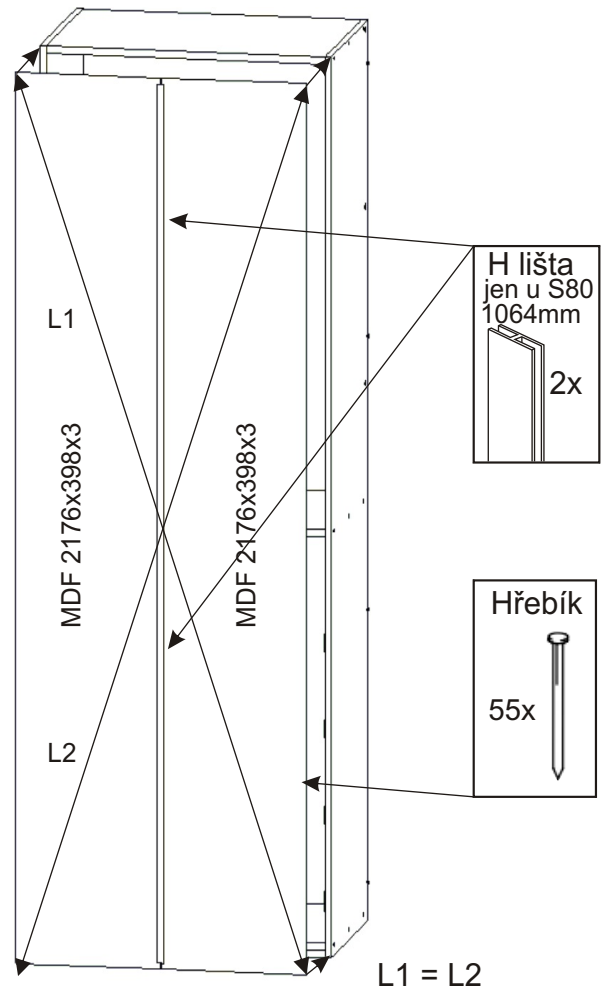
Skříň je možné složit i bez lepidla, v případě slepení již nebude možné skříň rozebrat bez poškození.



3.Záda u S40,S50,S60

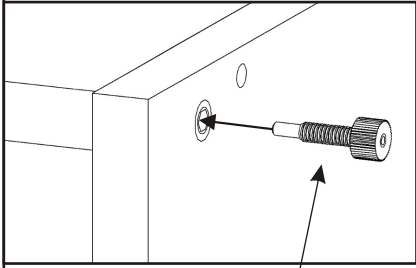


3.Záda u S80

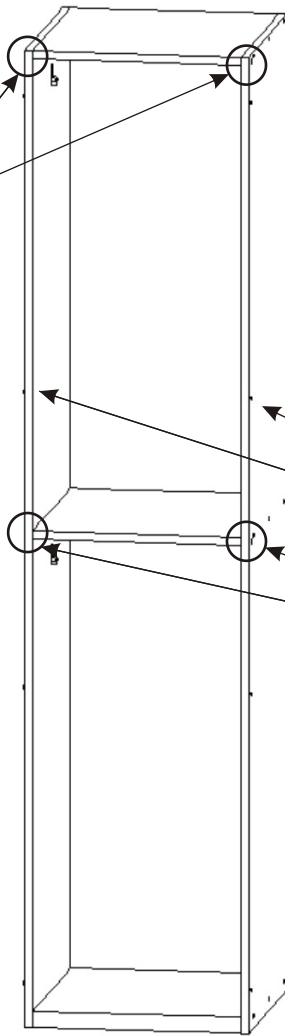


4.

Z vnější strany bočnic přišroubujeme vruty pro uchycení krycí lišty. Vrut nezašroubujeme úplně, necháme mezeru 4mm.
V případě boku který má ukončovaci lištu, tento krok není potřeba.



Podpěrka pro světlo kovová
2x

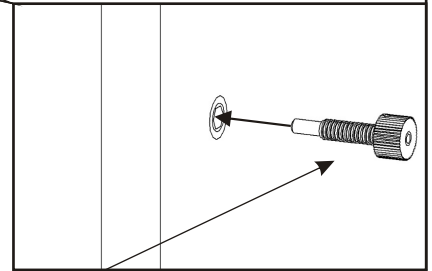


Vrut ozdobný 4x16
8x

Bok 2200x520x18

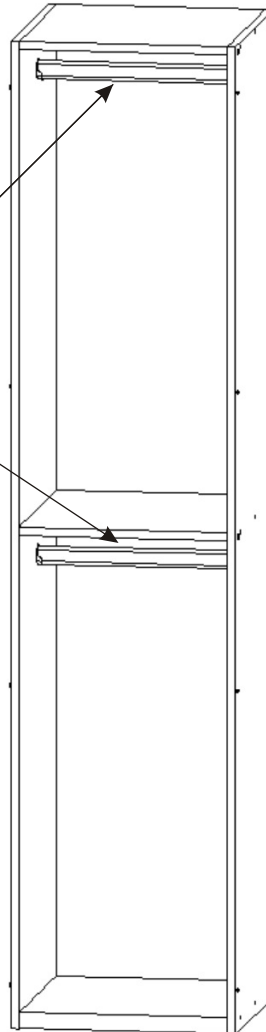
4mm

Podpěrka pro světlo kovová
2x



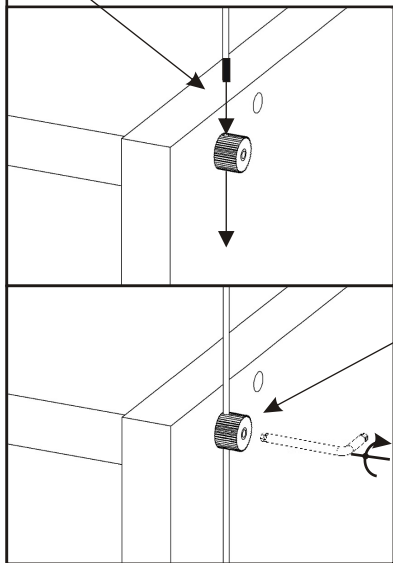
5.

Šatní tyč
400-360mm
500-460mm
600-560mm
800-760mm
2x

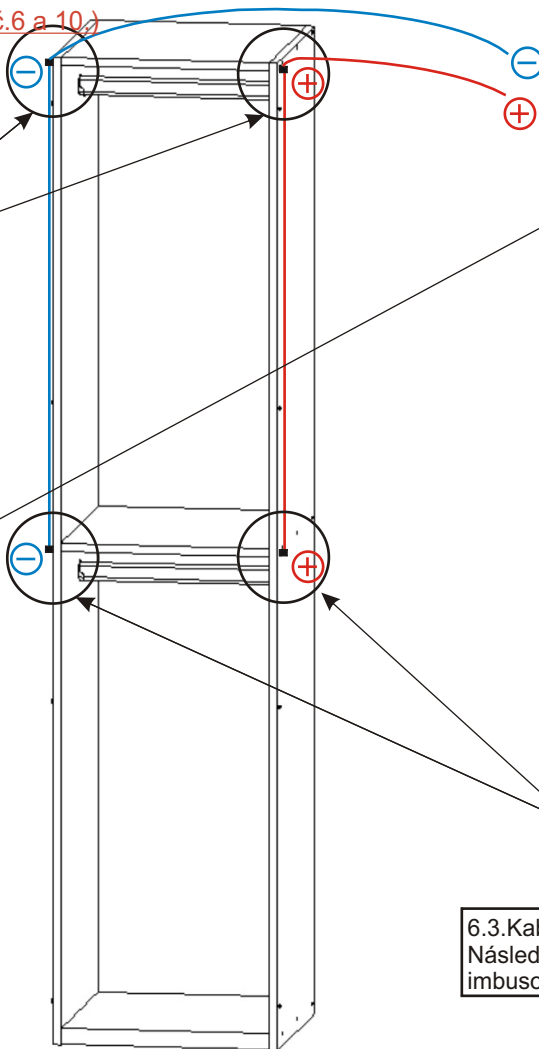
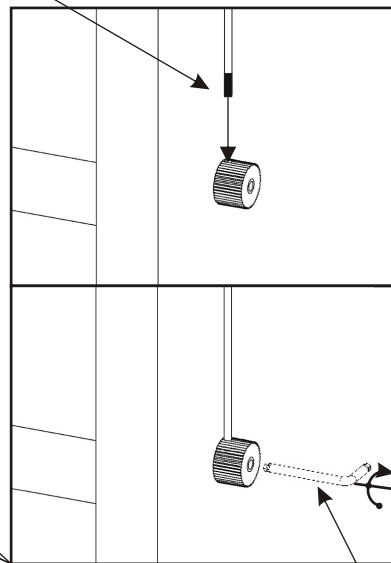


6. Následující část připojení led světel (kroky č.6 a 10.)
by měl provádět zaškolený odborník,
nejlépe elektrikář.

6.1. Kovovou podpěrkou provlečeme
napájecí kabel pro přívod el.energie
ke každému led světlu ve skříni.



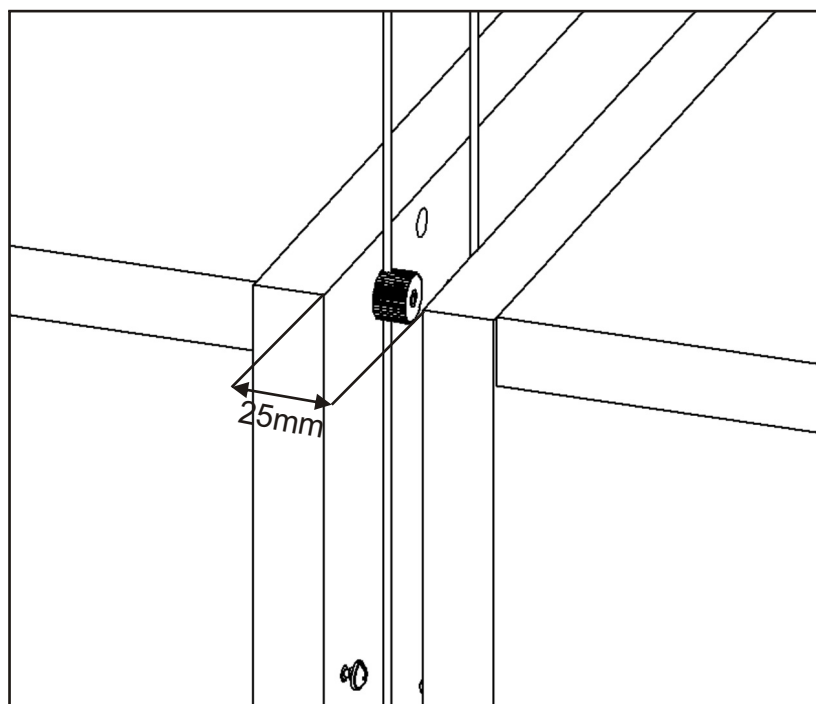
6.2. Část kabelu která bude v podpěrcě
opatrně odizolujeme, aby bylo možné
dojít k uzavření el. okruhu.



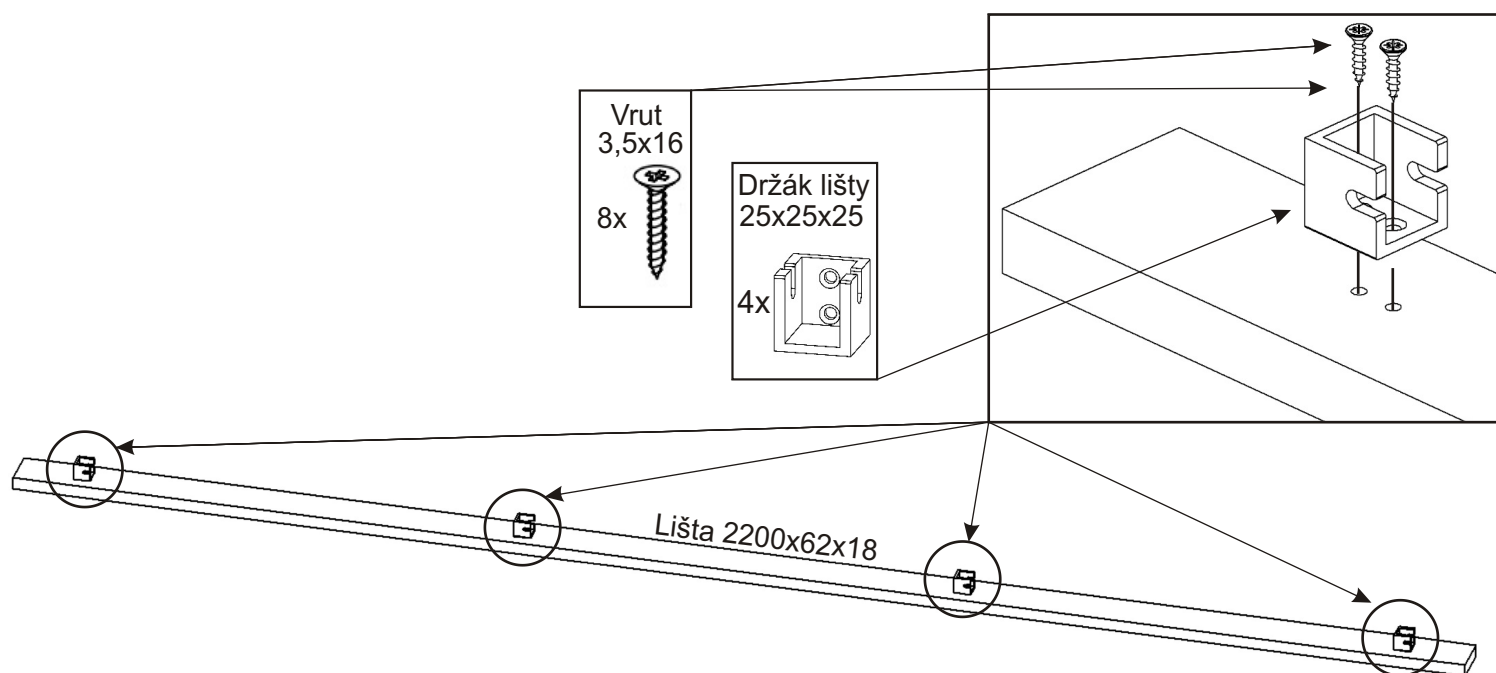
6.3. Kabel mezi podpěrkami by měl být napnutý.
Následně dotáhneme podpěrky
imbusovým klíčem.

7.

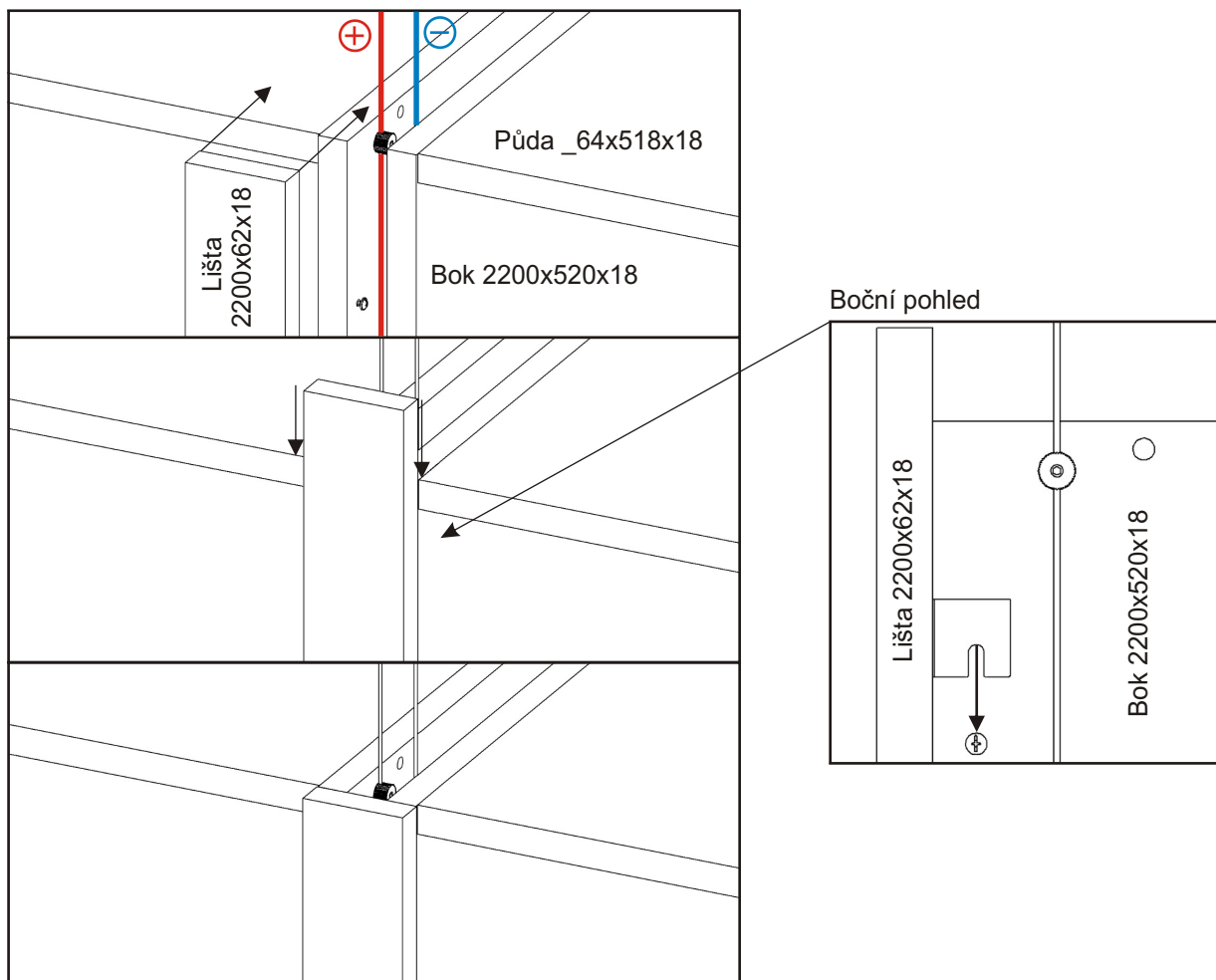
Všechny skříně které budeme mít v sestavě
umístíme na jejich konečné místo.
Mezi skříněmi vytvoříme mezery 25mm.
Kabely které vedou ze skříní vyvedeme nahoru,
pro lepší přístup k připojení do el.sítě.



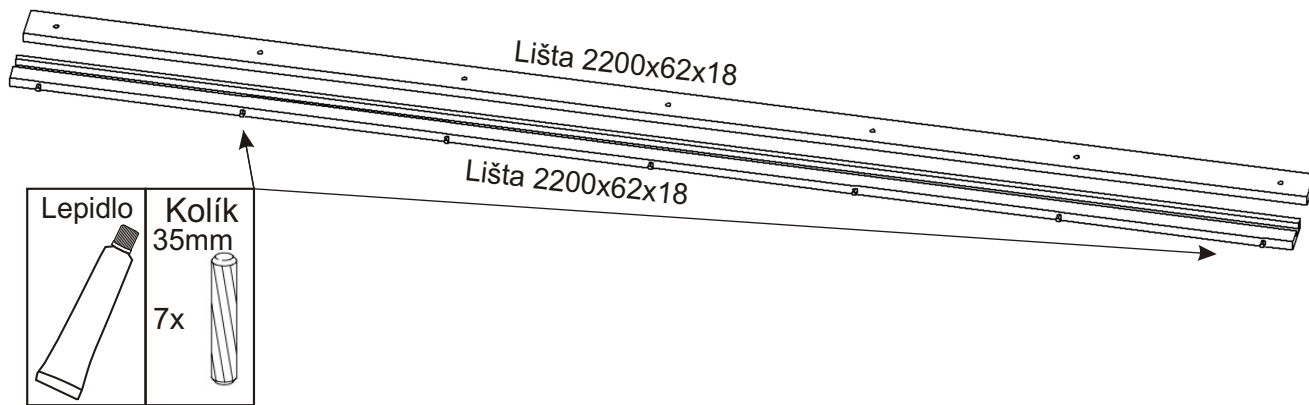
8.1. Montáž krycí přední lišty



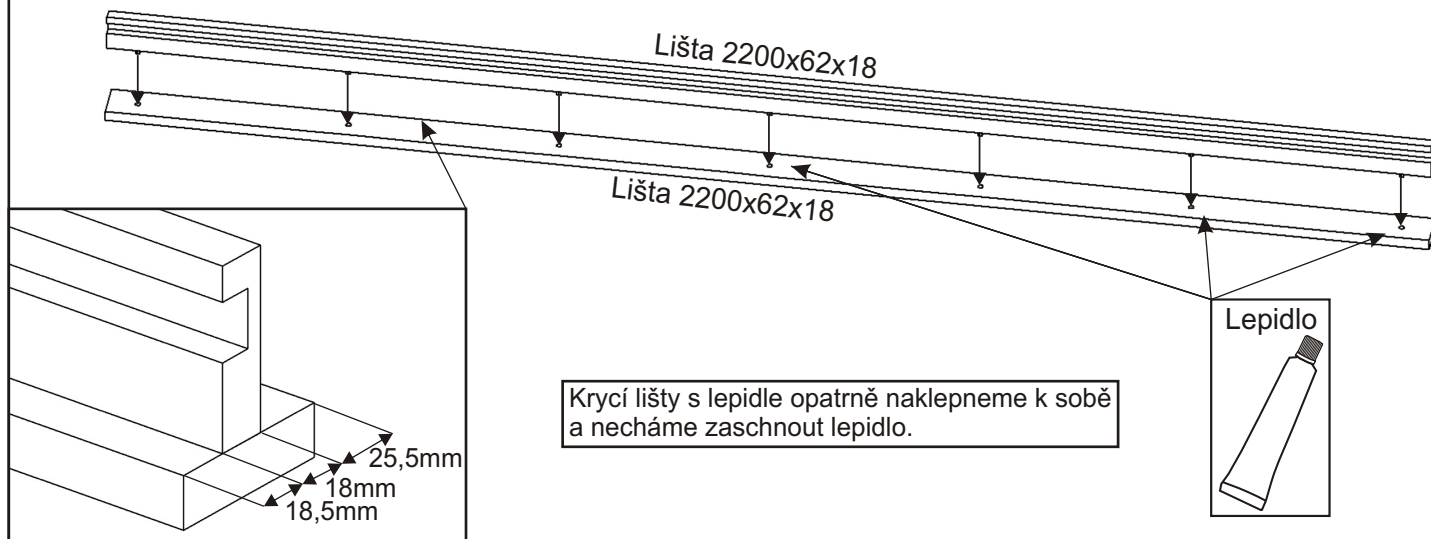
8.2.



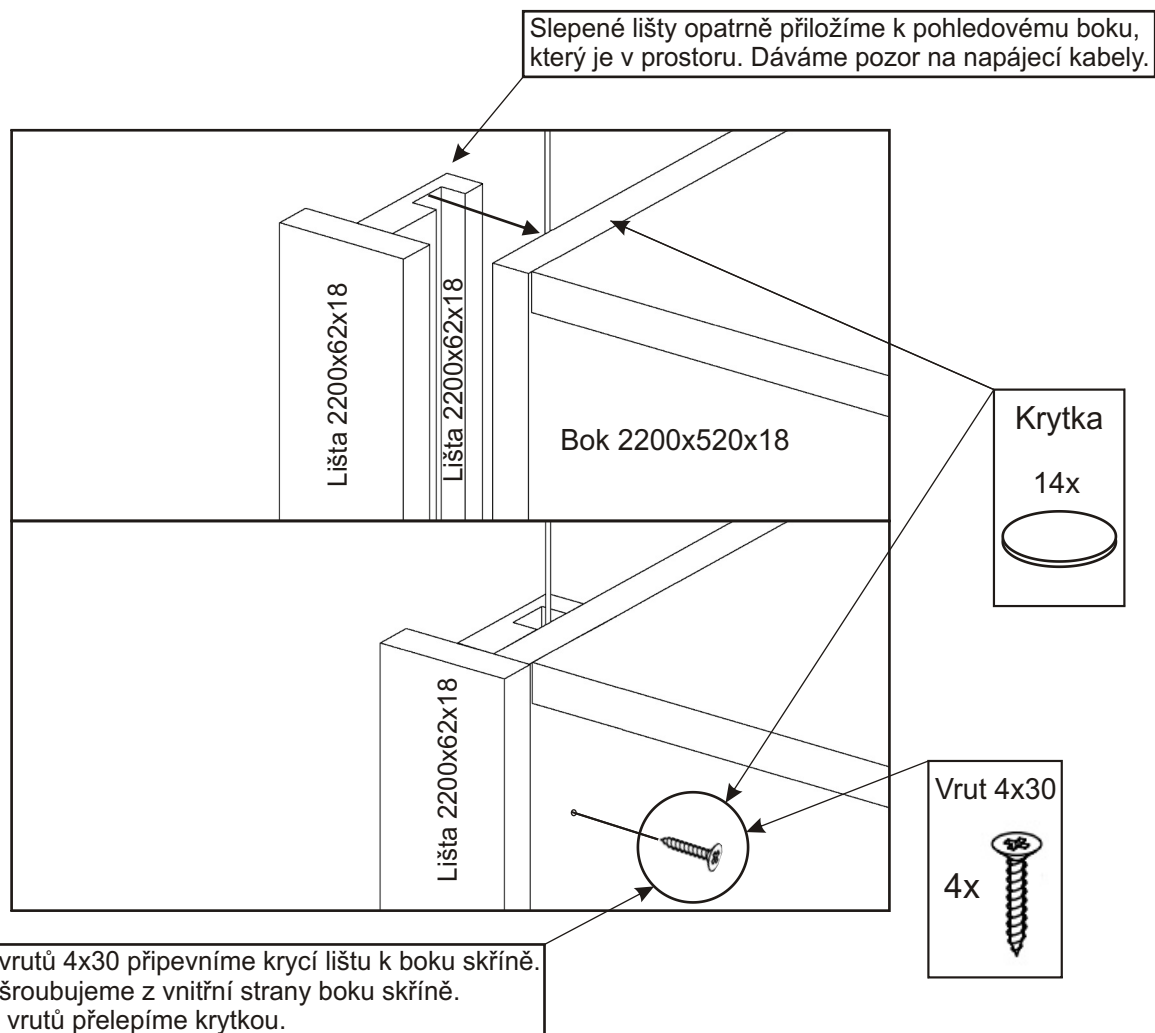
9.1. Montáž ukončovací boční lišty



9.2.



9.3.



10. Montáž připojení led světla k napájení

1. Kably vyvedené ze všech skříní v sestavě svedeme dohromady. Červené kably obsahují **kladny vodič**, kably jiné barvy záporný.
2. Ujistíme se že trafo není zapojeno do sítě. Jinak může dojít k nebezpečí úrazu!!!
3. Všechny záporné vodiče ⊖ ze skříní připojíme do části svorkovnice označené modře.
4. Všechny **kladné vodiče ⊕** ze skříní připojíme do části svorkovnice označené **červeně**.
5. Plochým šroubovákem dotáhneme šroubky na svorkovnici.
6. Kably skryjeme ideálně nad šatní skříně.
7. Nyní můžeme trafo zapojit do sítě nebo napojit na klasický vypínač světla.

