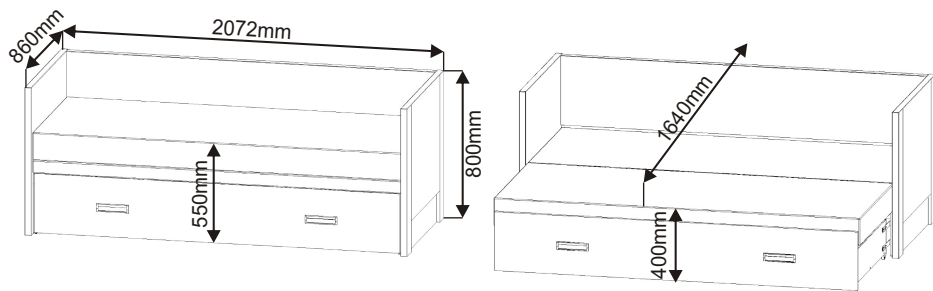
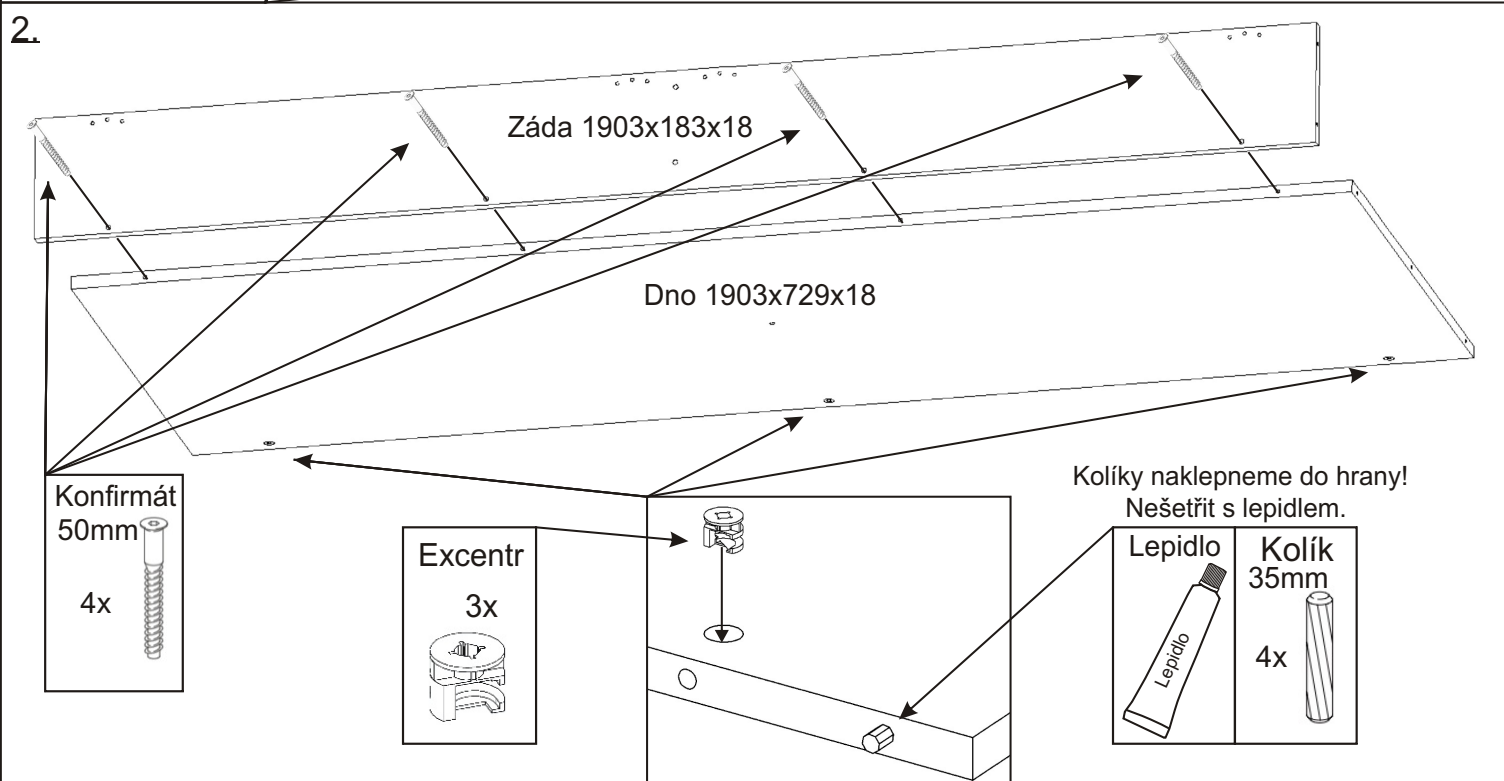
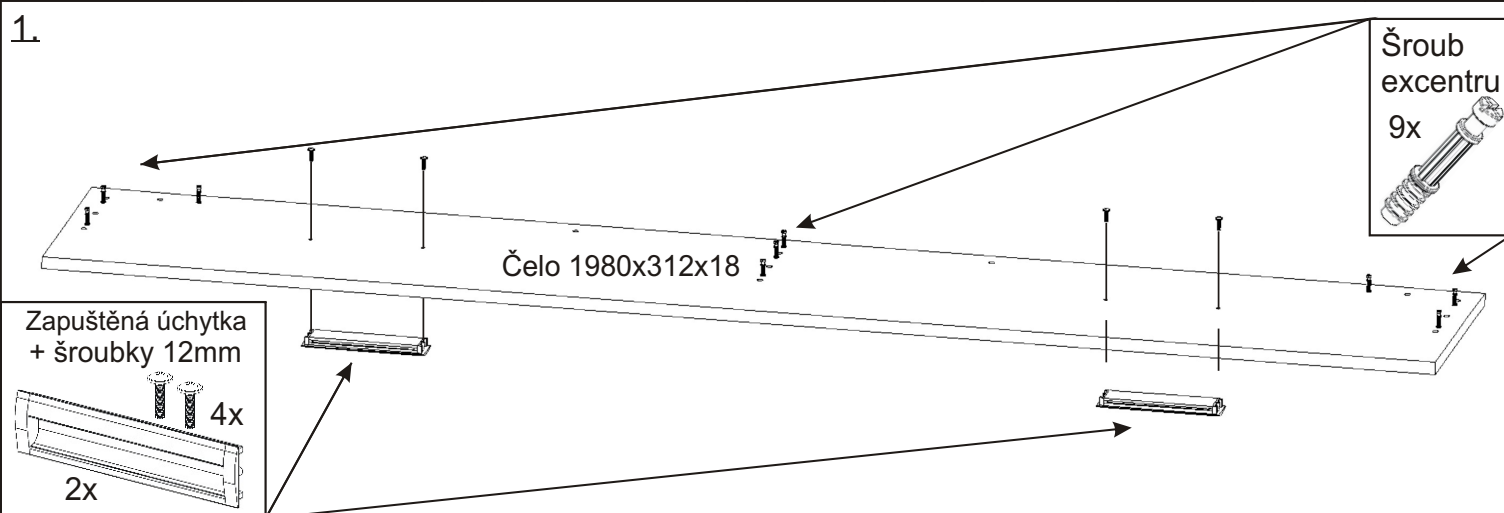


Rozkládací pohovka MAJA 160



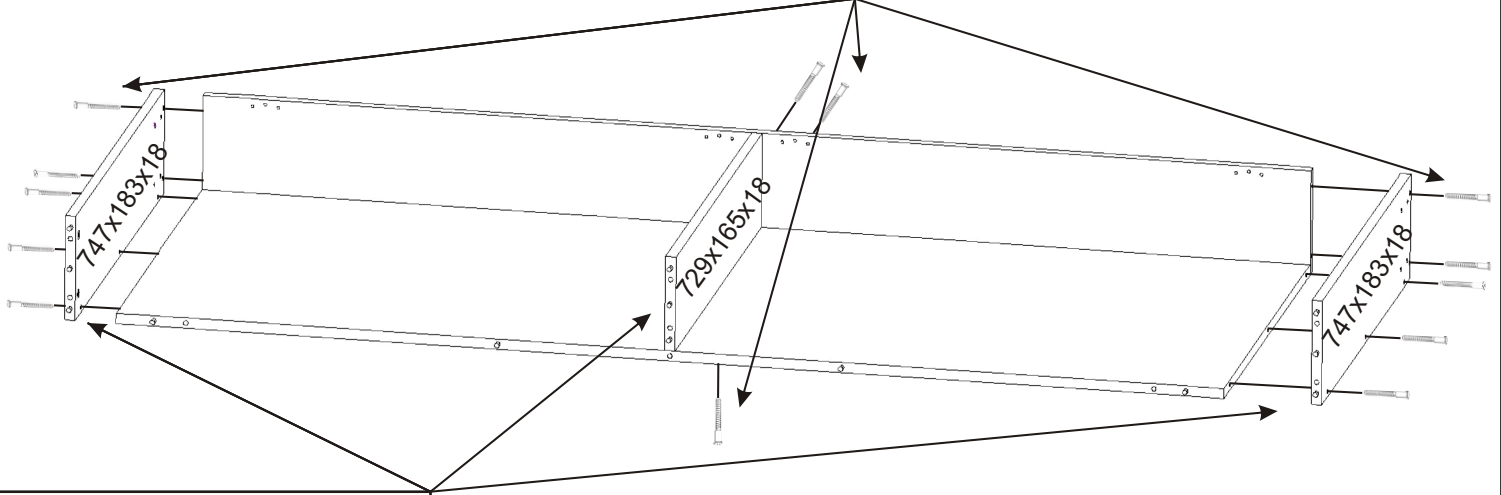
Dorazový jekl 269x20x20 2x	Excentr 9x 9x	Šroub excentru 9x 9x
Dorazový prvek 167x24x28 4x	Kolík 35mm 21x	Lepidlo 40ml 1x

Vratový šroub M6x30 8x	Šroub M6x60 3x	Šroub M6x45 4x	Šroub zápustný M4x35 9x	Šroub zápustný M4x25 9x	Matice M6 samojistná 11x	Matice M4 samojistná 18x	Podložka M6 18x	Podložka M4 18x	Pant 60mm 3x	Spojovací excentr Velký + šroubky 6x 6x
Pevný rám s lamelami 2000x800x50 1x	Pohyblivý rám s lamelami 1938x745x25 1x	Zapuštěná úchytka + šroubky 12mm 2x	Konfirmát 50mm 17x	Krytka 10x	Vrut 4x45 11x	Vrut 4x35 6x	Vrut 4x20 12x	Pojzdové kolečko 6x		



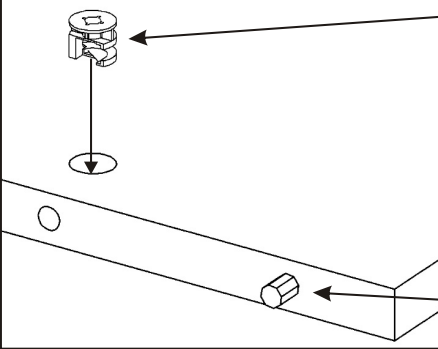
3.

Konfirmát 50mm 13x	Krytka 10x
--------------------------	---------------



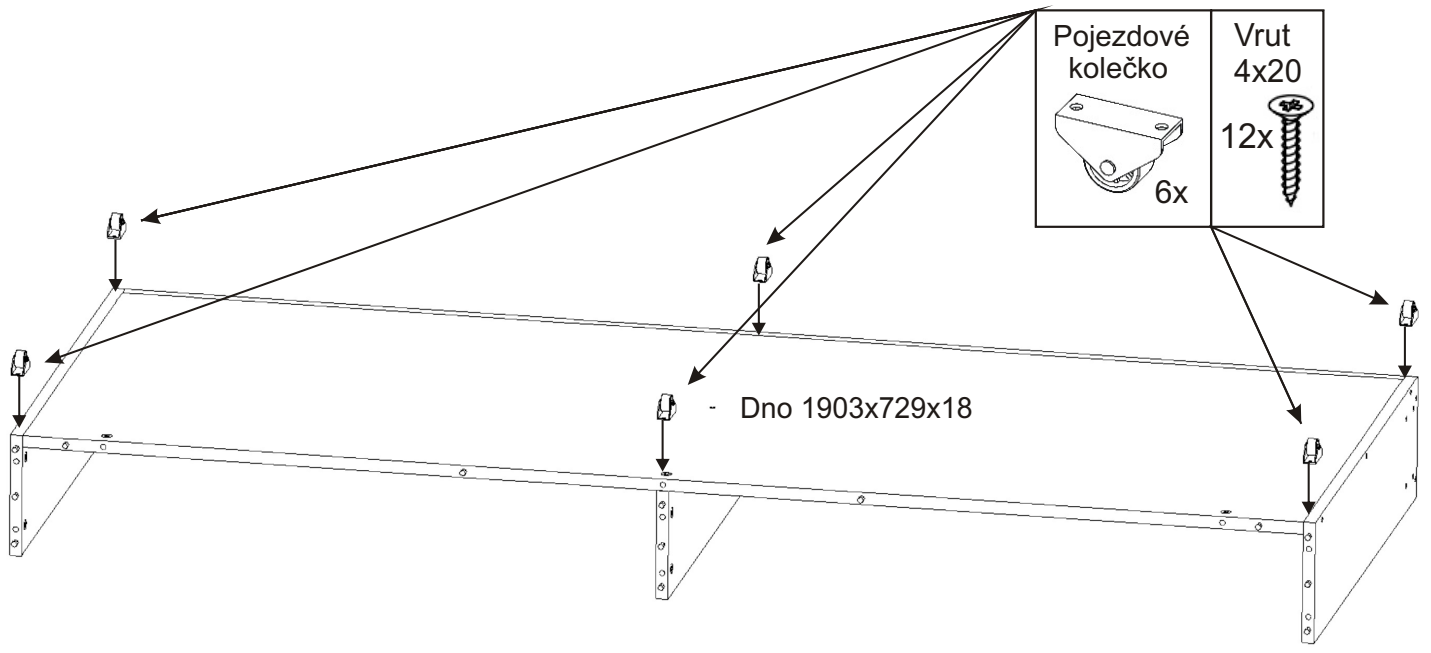
Excentr 6x	Kolíky naklepeme do hrany! Nešetřit s lepidlem.
---------------	--

Lepidlo	Kolík 35mm 9x
---------	---------------------

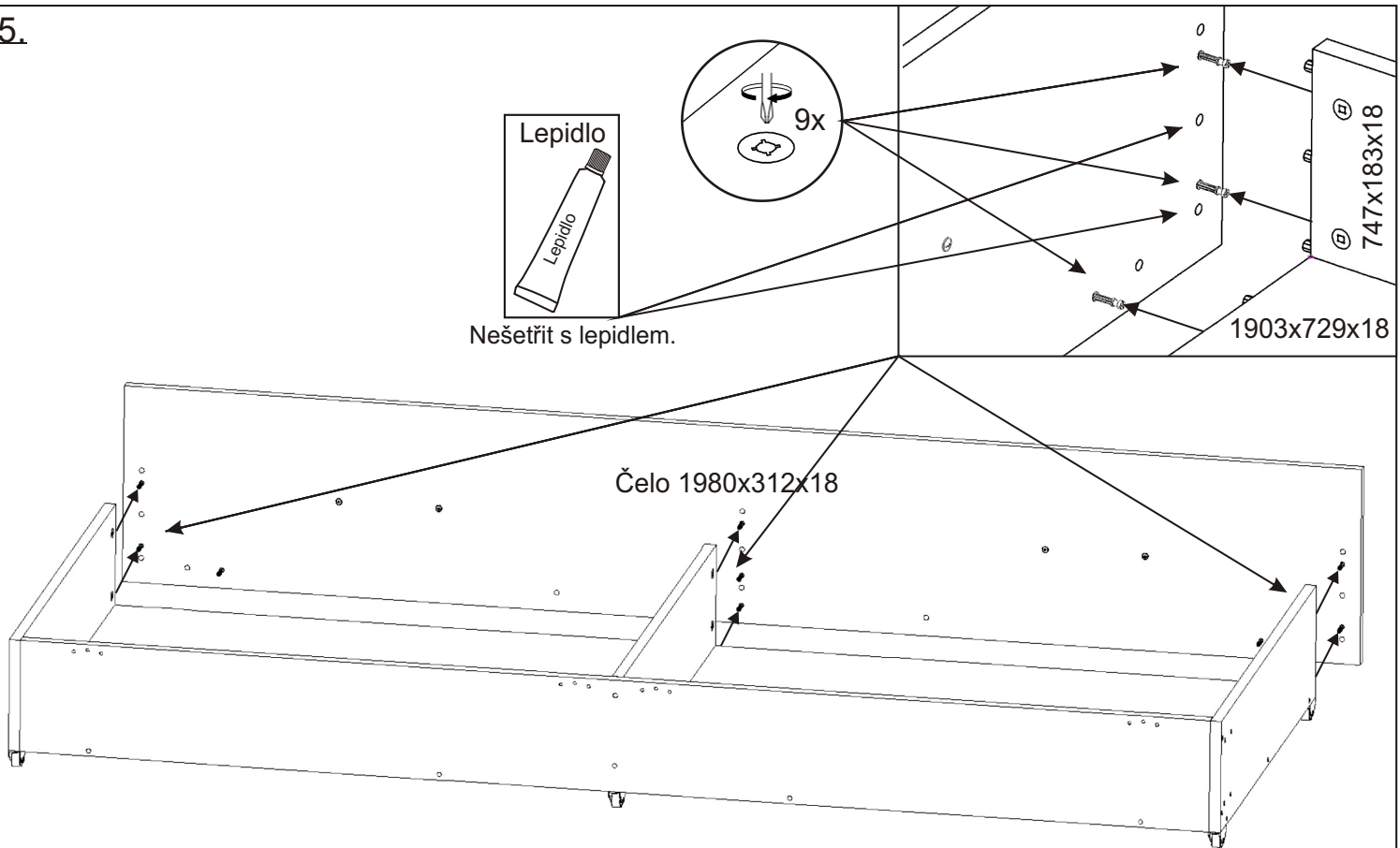


4.

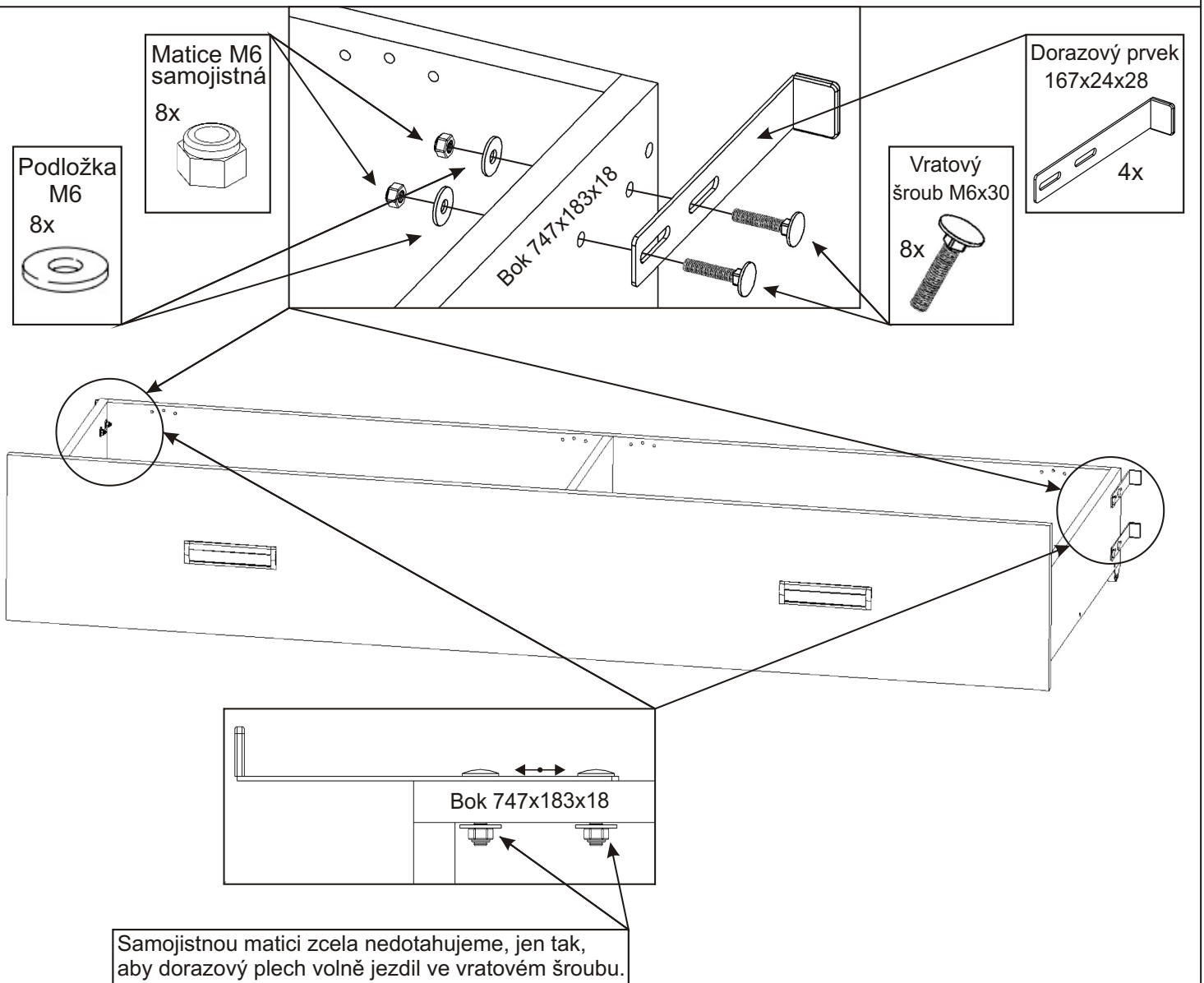
Pojzdové kolečko 6x	Vrut 4x20 12x
---------------------------	---------------------



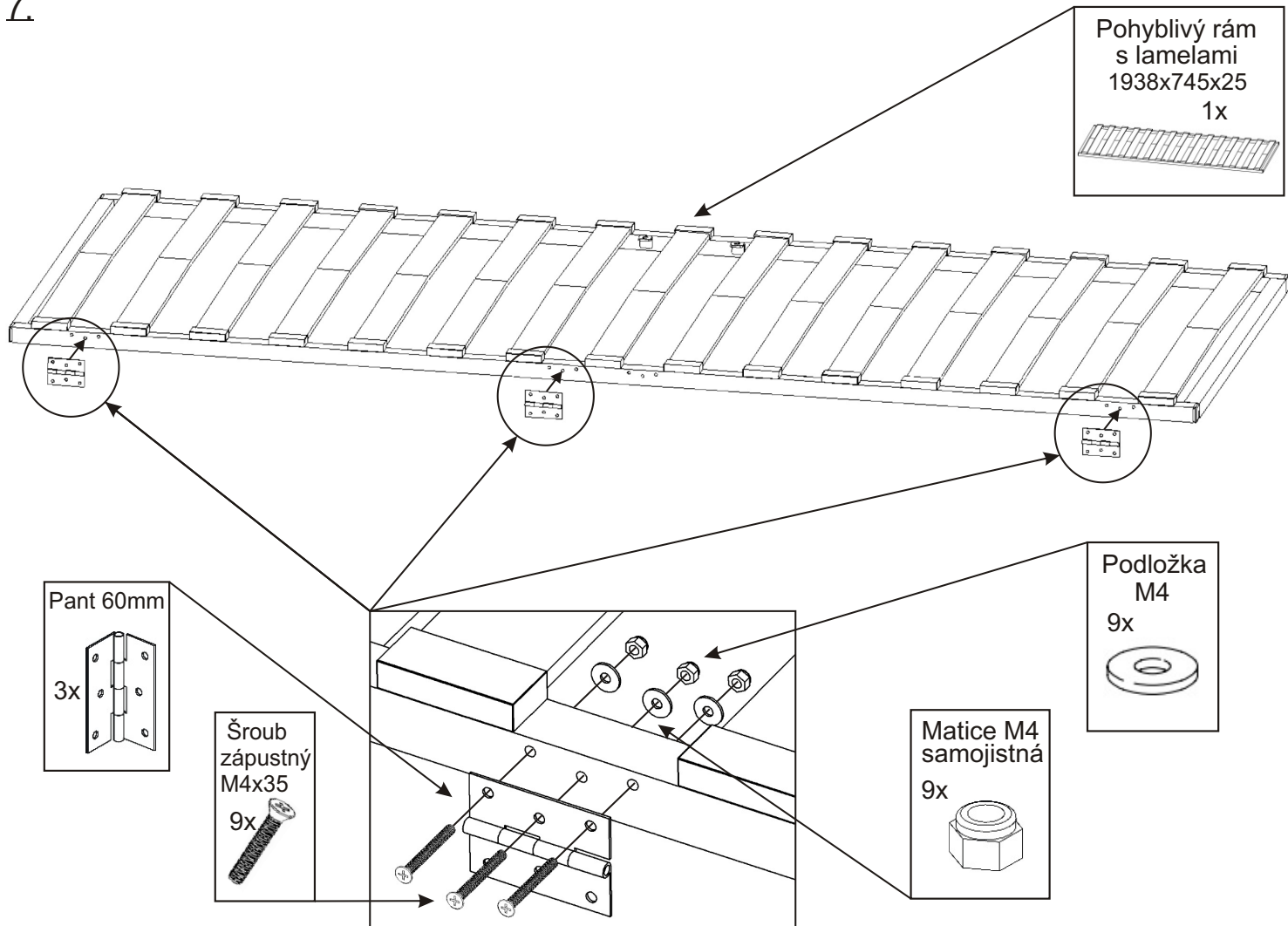
5.



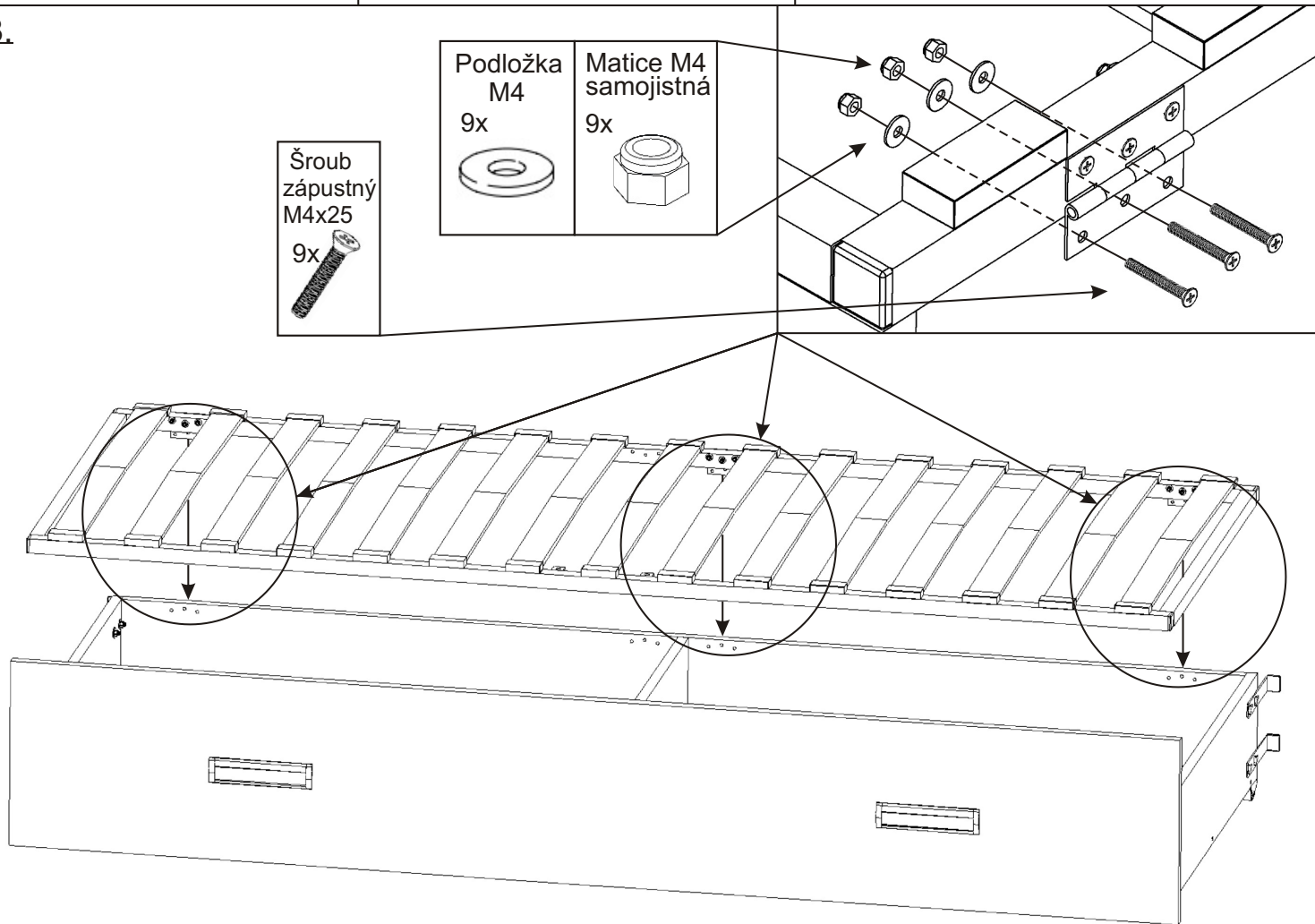
6.



7.

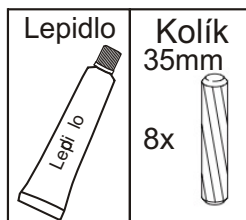


8.

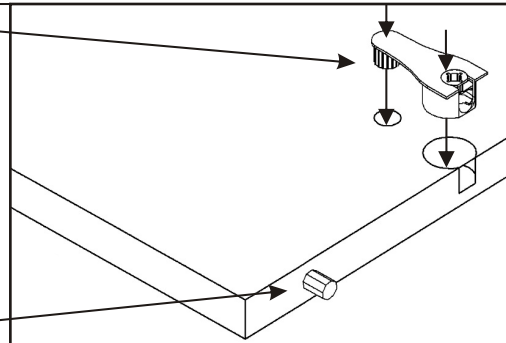
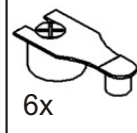


9.

Excentry je důležité naklepávat souběžně na jednu i druhou stranu, aby nedošlo k vylomení.

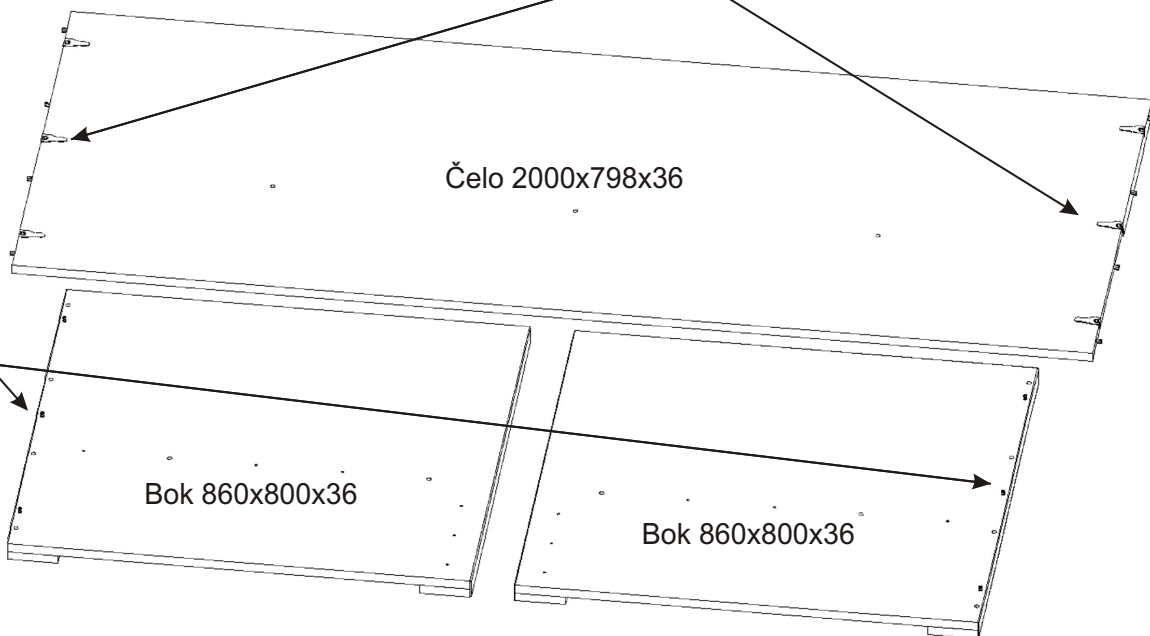


Spojovací excentr

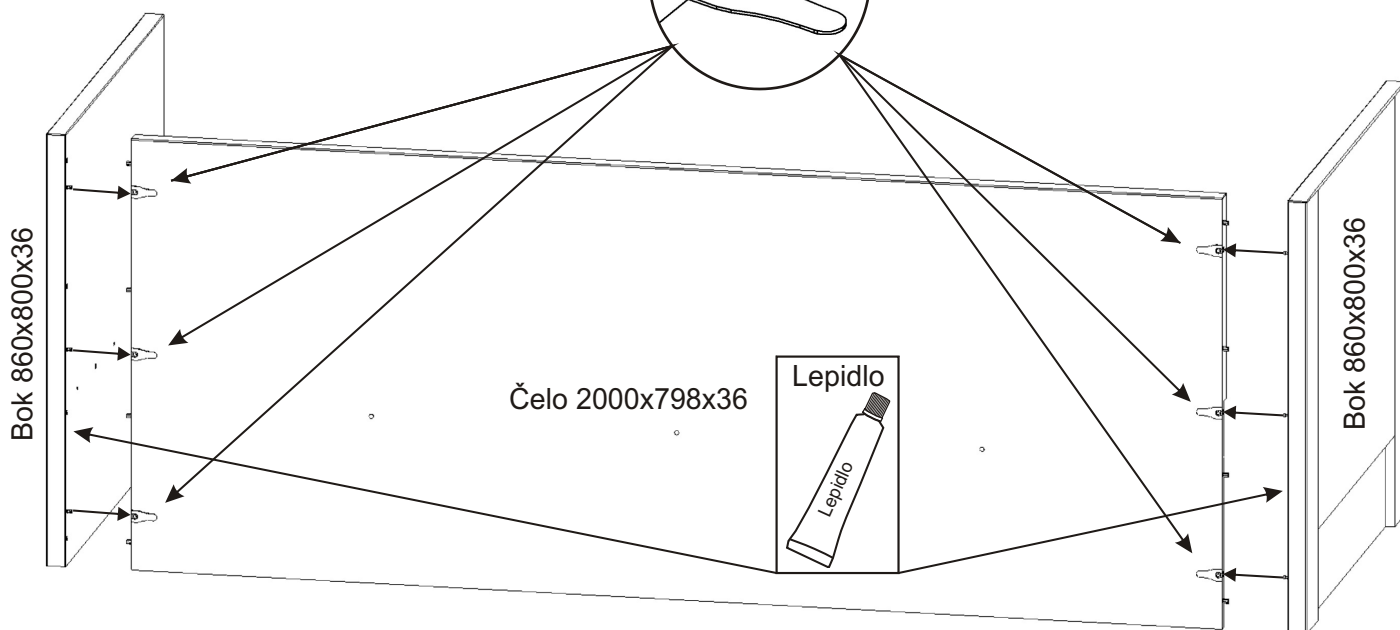
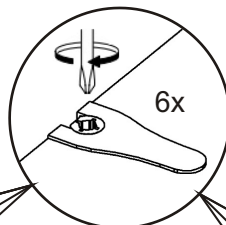


Šroub excentru

6x



10.



Pokud pohovku zalepíme lepidlem, už nebude možné ji rozebrat bez poškození.
 Postel je možné složit i bez lepidla.
 (Při složení bez lepidla, pohovka může vrzat.)

11.

Matice M6 samojistná 3x	Podložka M6 6x
-------------------------------	----------------------

Vrut 4x45

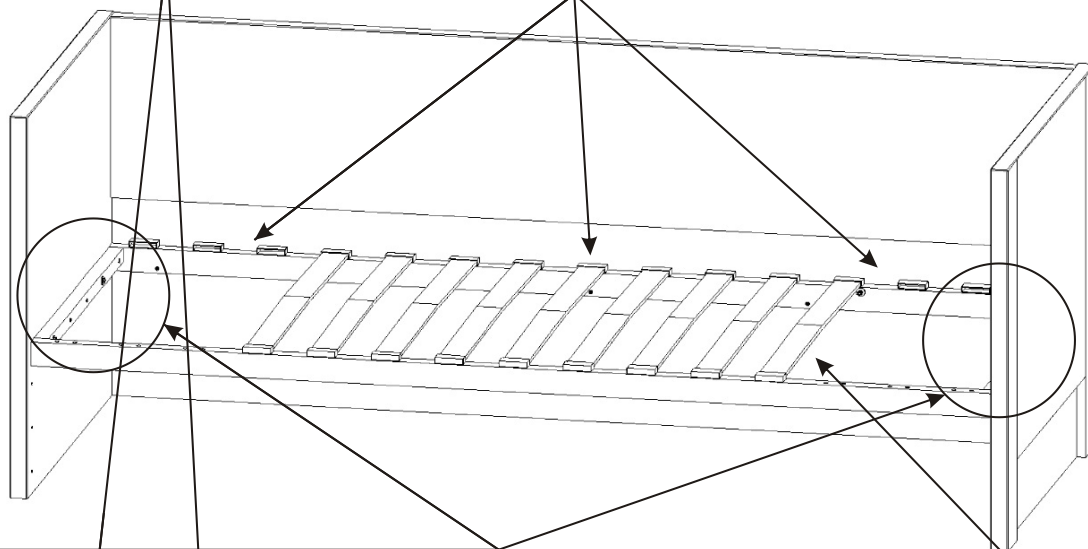


11x

Šroub
M6x60

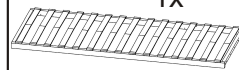


3x



Šroub M6x45 4x	Podložka M6 4x
----------------------	----------------------

Pevný rám
s lamelami
2000x800x50
1x



Pro lepší přístup k připevnění rámu
můžeme vyjmout několik lamel.

12.

Vrut 4x35

6x

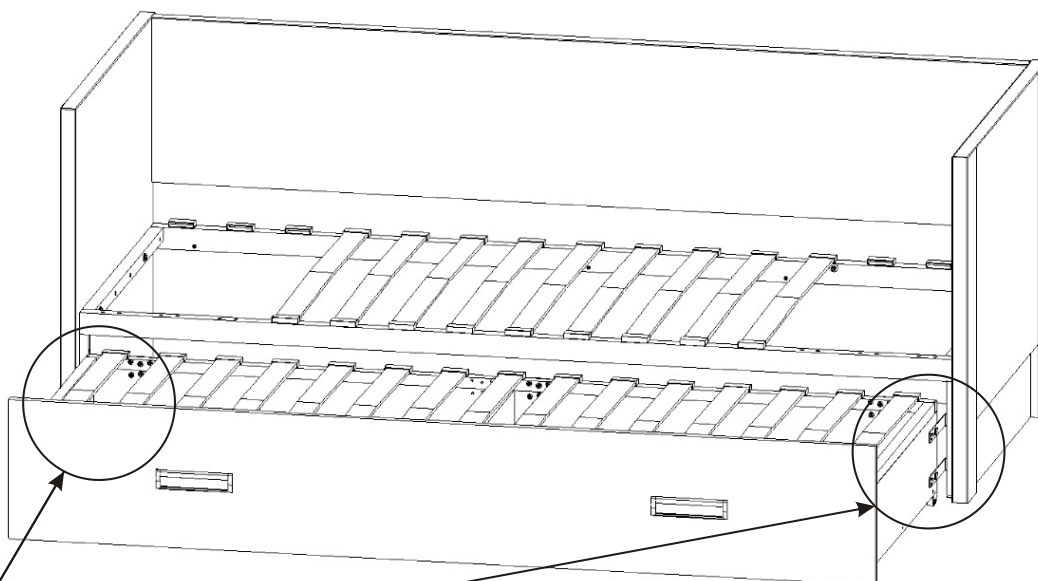
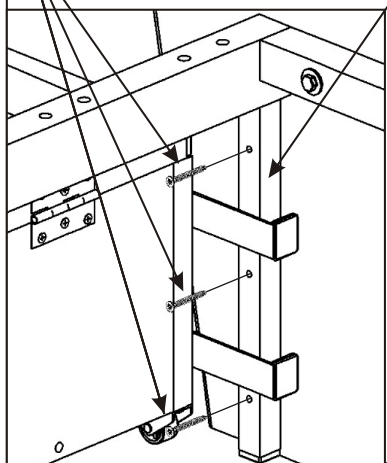


Dorazový jekl
269x20x20

2x



Nejprve vsuneme do pohovky výsuvné lůžko
a následně připevníme dorazový jekl 269x20x20.



Na pohovku vložíme matraci složenou ze dvou částí.