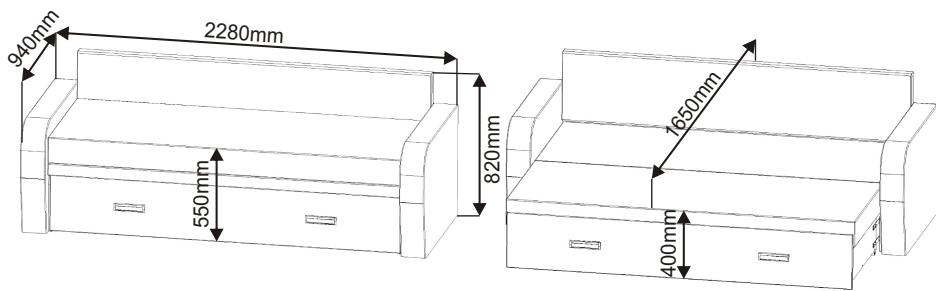


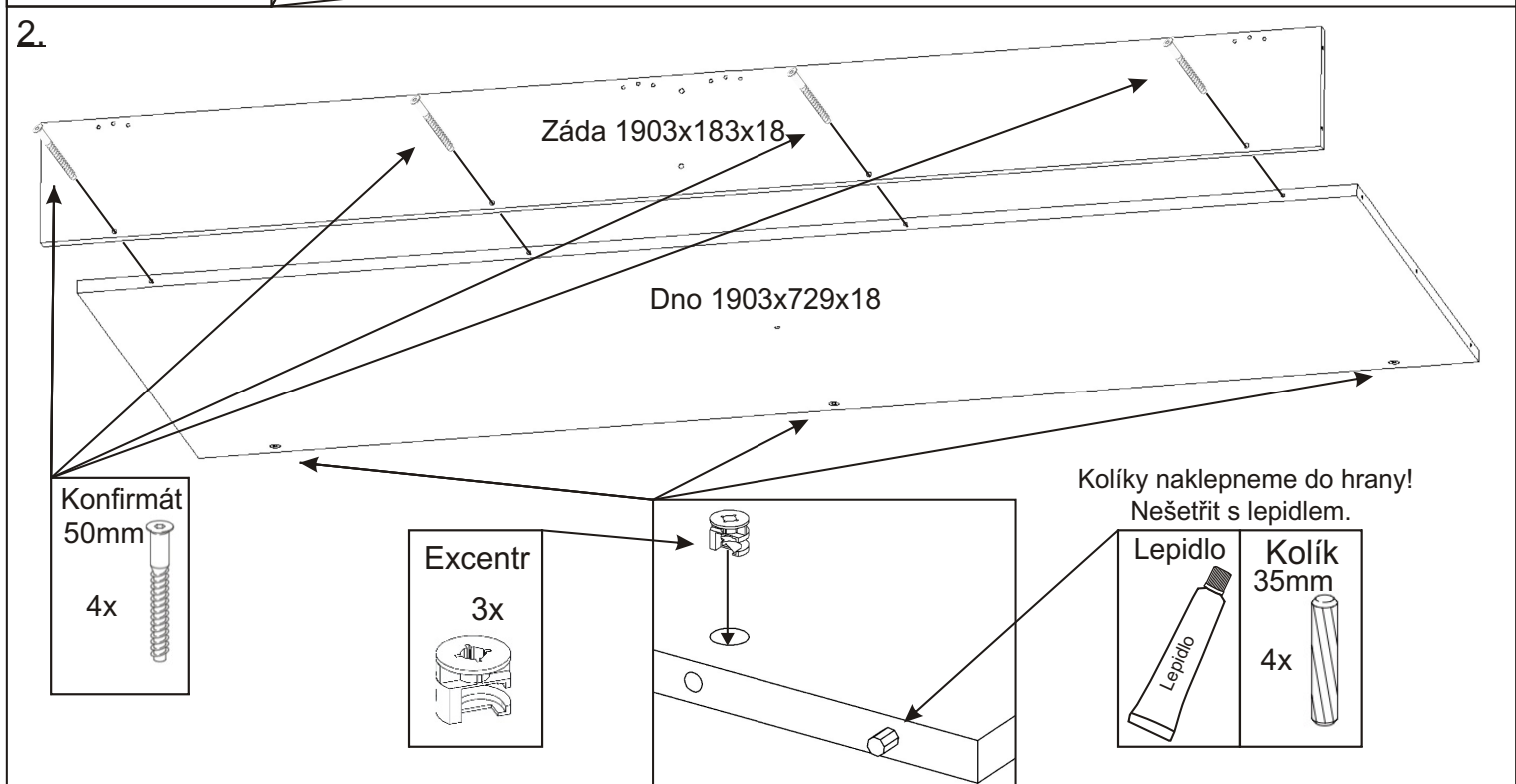
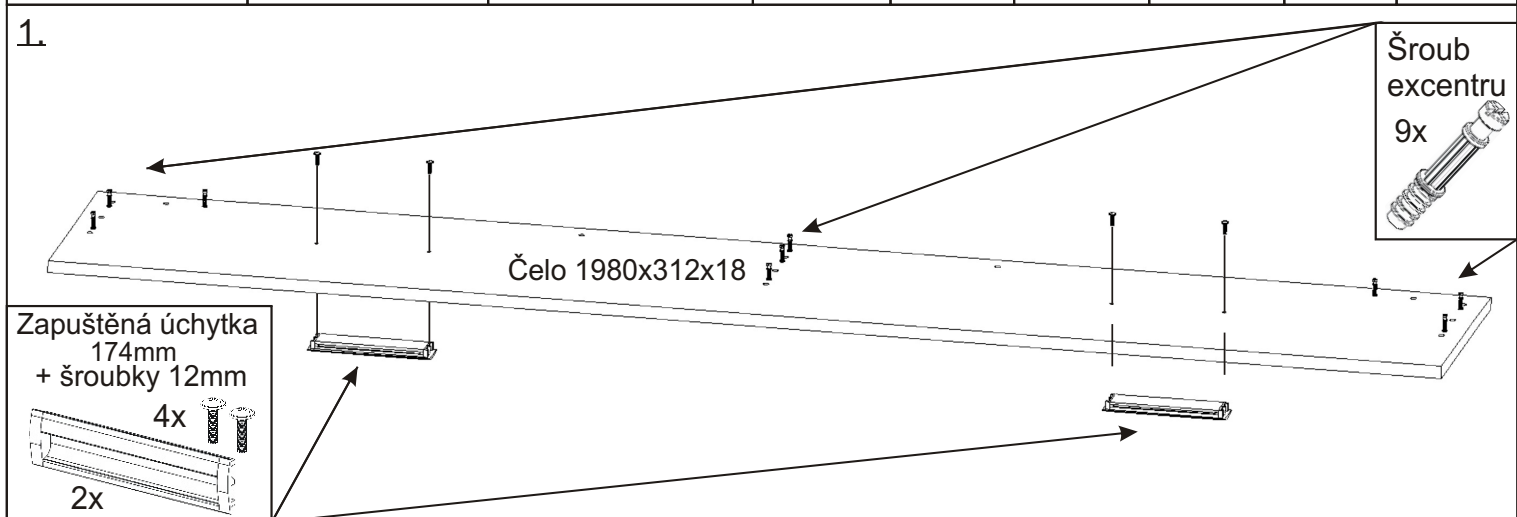
# Rozkládací čalouněná pohovka MAJA 160



Rohový prvek 120x45x45 2x 	Dorazový prvek 167x24x28 4x 	Dorazový jekl 269x20x20 2x 
Pant 60mm 3x 	Excentr 9x 	Šroub excentru 9x 
Pojezdové kolečko 6x 		

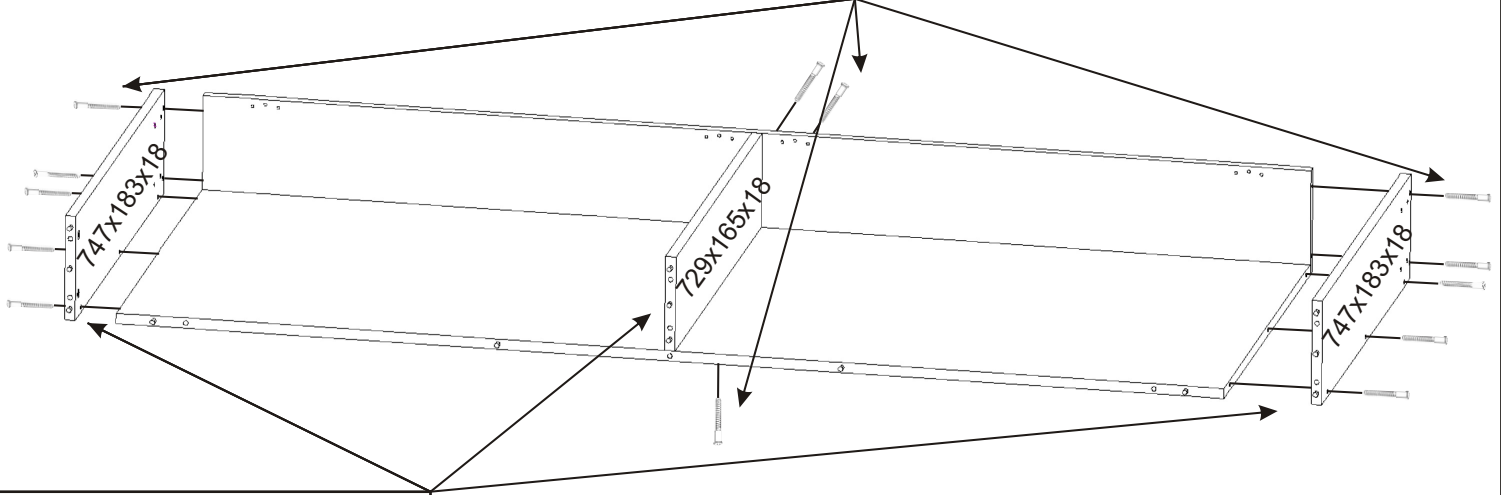
Vratový šroub M6x30 8x 	Šroub M6x60 7x 	Šroub zápusťný M4x35 9x 	Šroub zápusťný M4x25 9x 	Šroub M6x16 8x 	Matice M6 samojistná 11x 	Matice M4 samojistná 18x 	Podložka M6 18x 	Podložka M4 18x 	Kolík 35mm 23x 	Lepidlo 40ml 1x 
-------------------------------	-----------------------	--------------------------------	--------------------------------	-----------------------	---------------------------------	---------------------------------	------------------------	------------------------	-----------------------	------------------------

Pevný rám s lamelami 2000x800x50 1x 	Pohyblivý rám s lamelami 1938x745x25 1x 	Zapuštěná úchytka 174mm + šroubky 12mm 4x 2x 	Konfirmát 50mm 17x 	Krytka 10x 	Vrut 4x45 11x 	Vrut 4x35 6x 	Vrut 4x20 12x 	Vrut 3,5x16 8x 
---	---	--	---------------------------	-------------------	----------------------	---------------------	----------------------	-----------------------



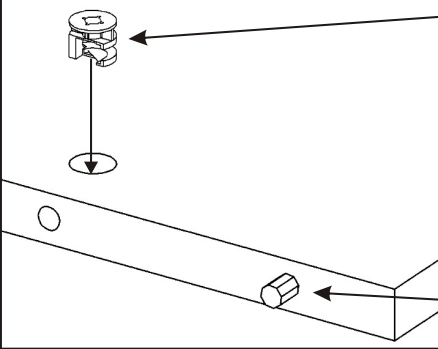
3.

Konfirmát 50mm 13x	Krytka 10x
--------------------------	---------------



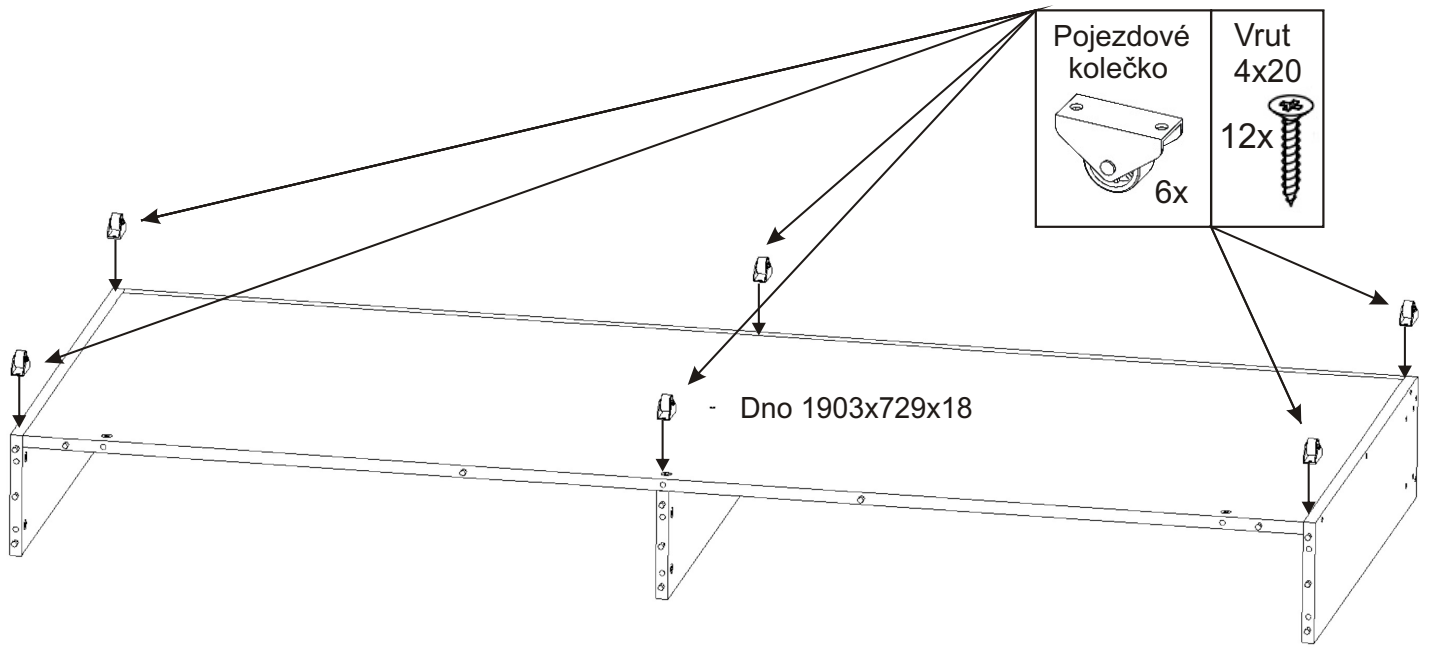
Excentr 6x	Kolíky naklepeme do hrany! Nešetřit s lepidlem.
---------------	--

Lepidlo	Kolík 35mm 9x
---------	---------------------

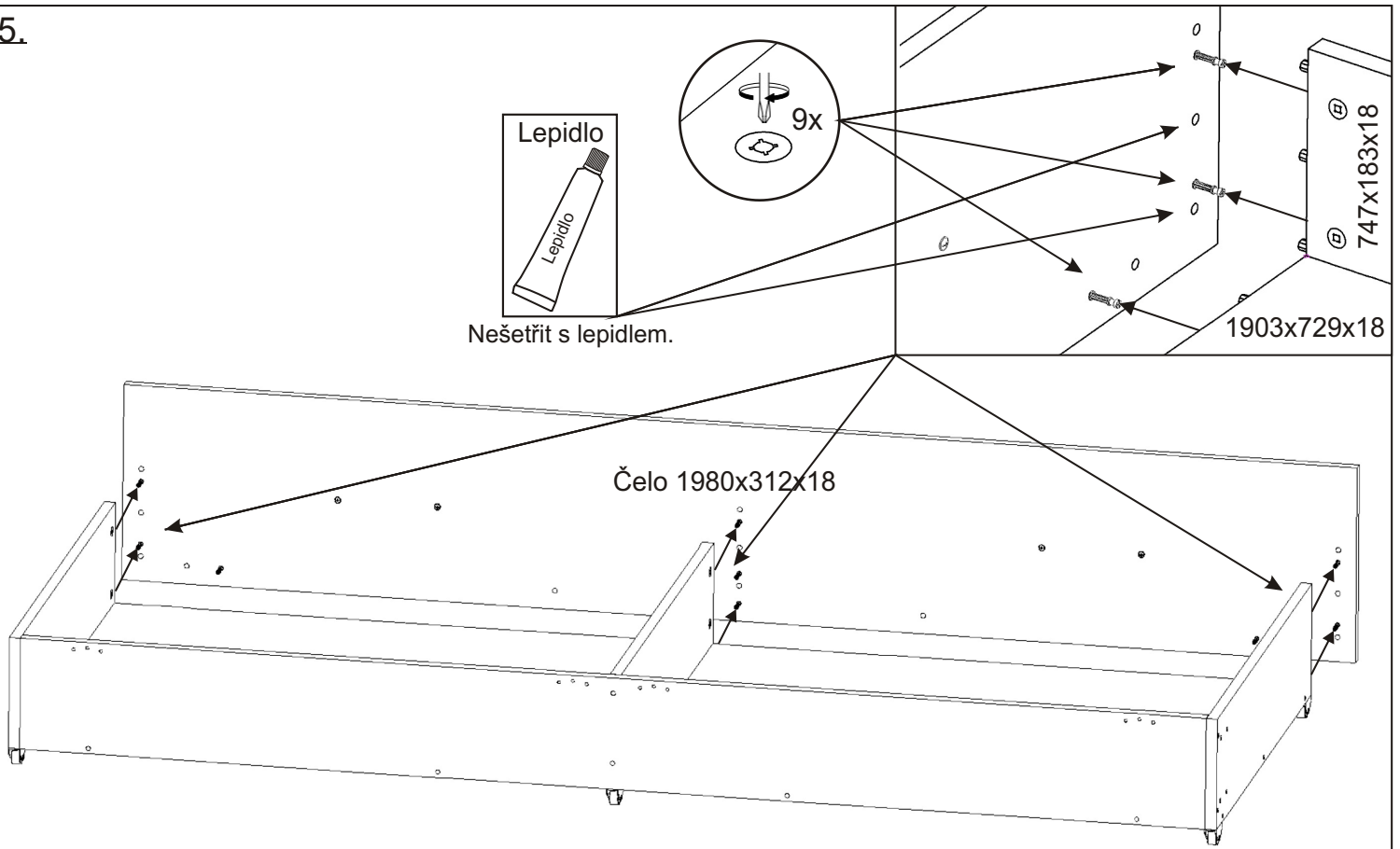


4.

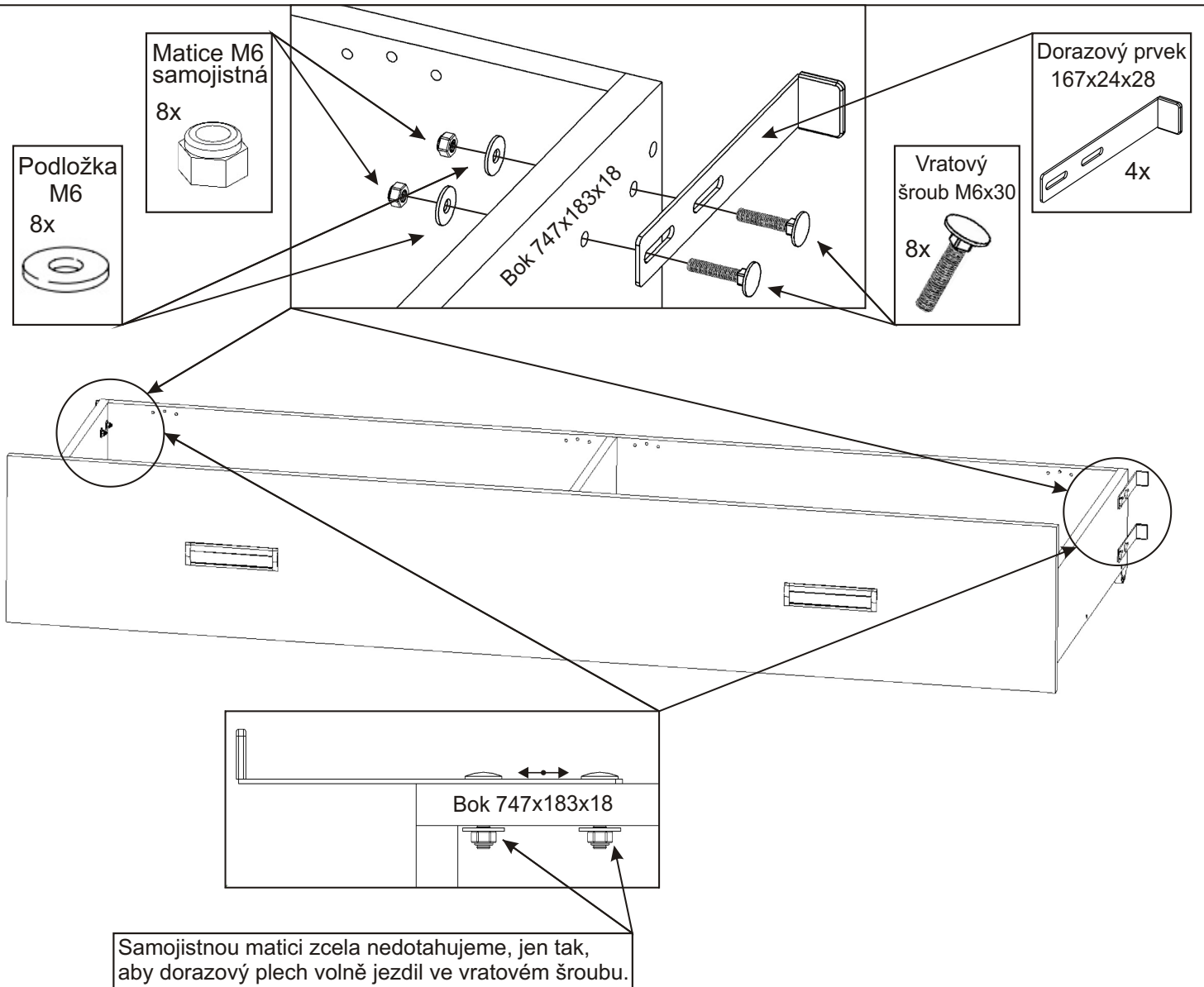
Pojzdové kolečko 6x	Vrut 4x20 12x
---------------------------	---------------------



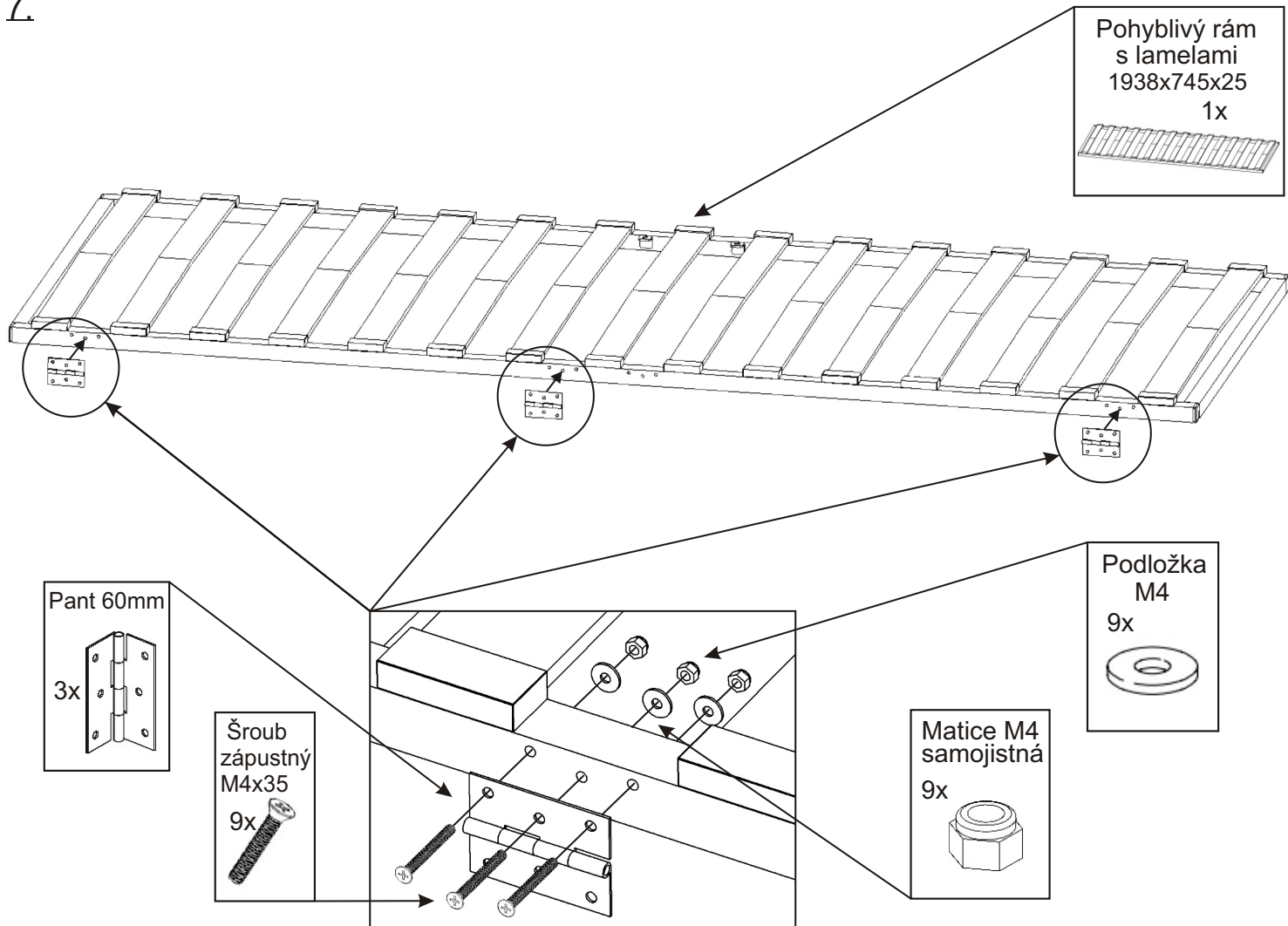
5.



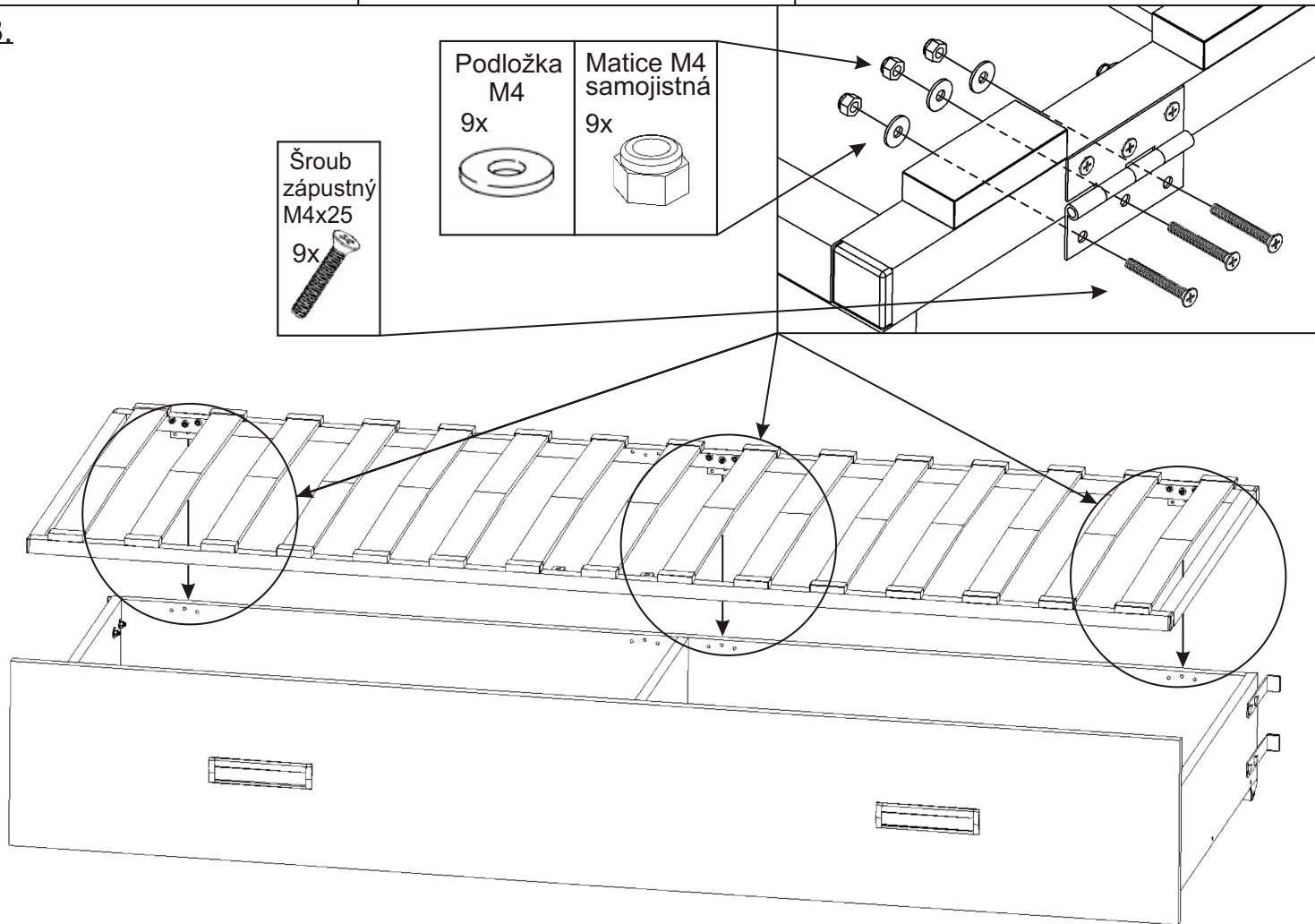
6.



7.

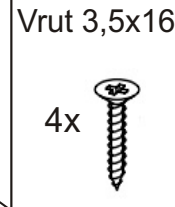
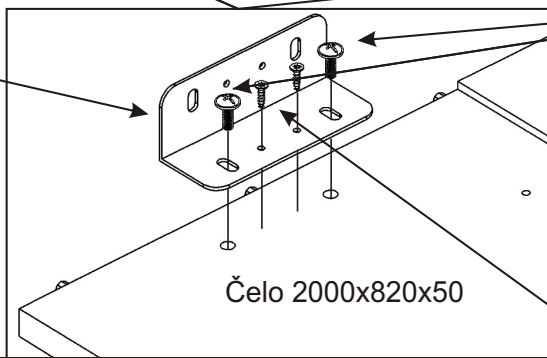
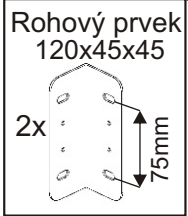
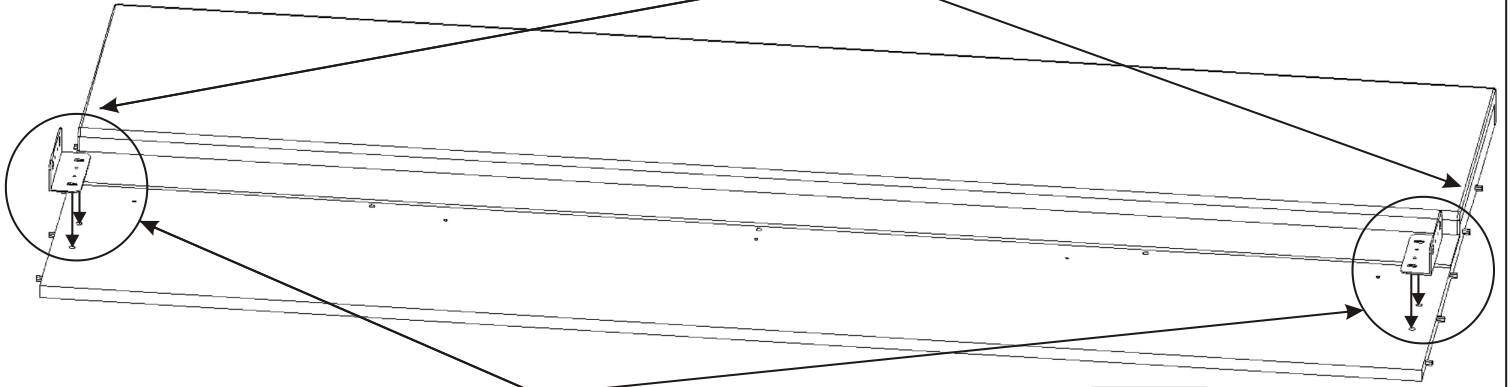
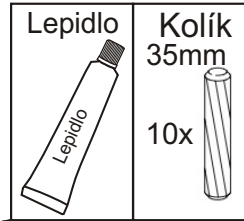


8.



9.

Kolíky naklepeme do hrany!  
Nešetřit s lepidlem.

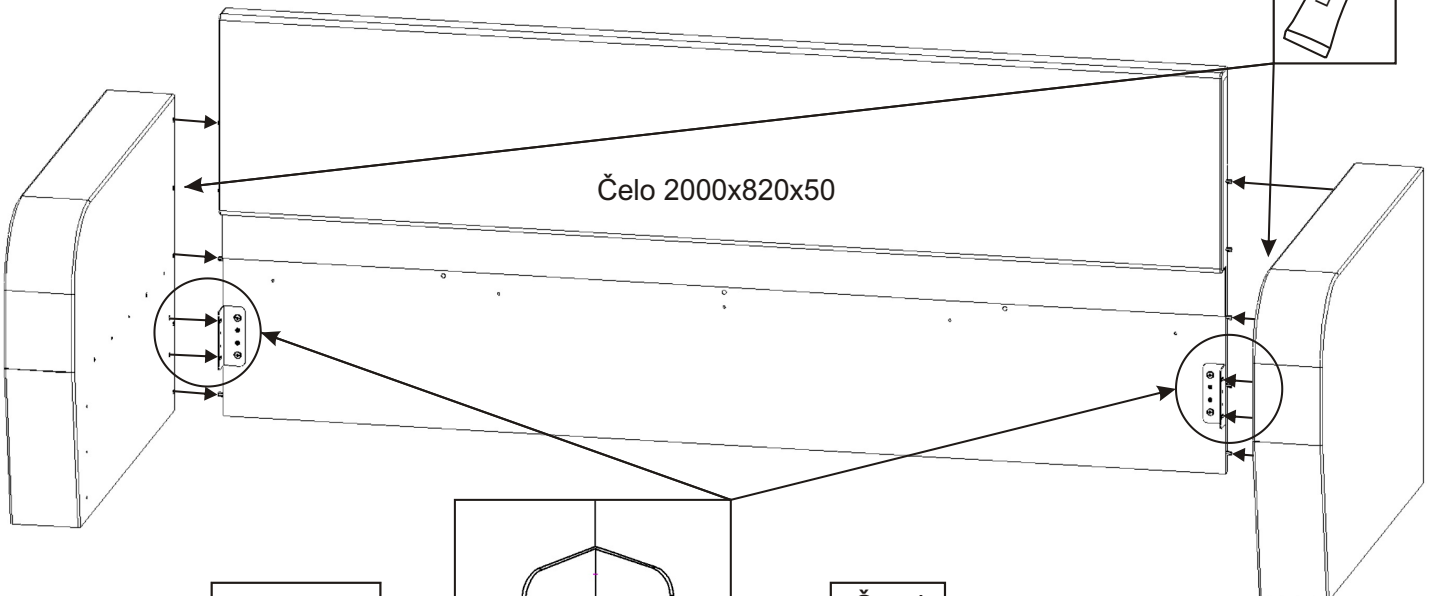


Čelo 2000x820x50

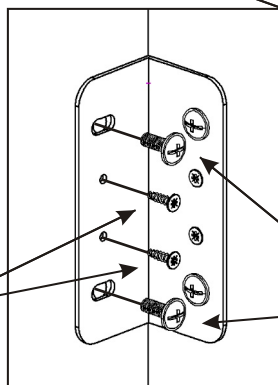
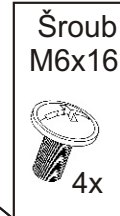
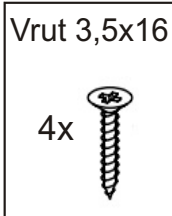
10.

Nešetřit s lepidlem.

Pokud pohovku zalepíme lepidlem, už nebude možné ji rozebrat bez poškození.  
Postel je možné složit i bez lepidla.  
(Při složení bez lepidla, pohovka může vrzat.)



Čelo 2000x820x50





11.

Maticе M6  
samojistn

3x



Podlozka  
M6

6x



Vrut 4x45

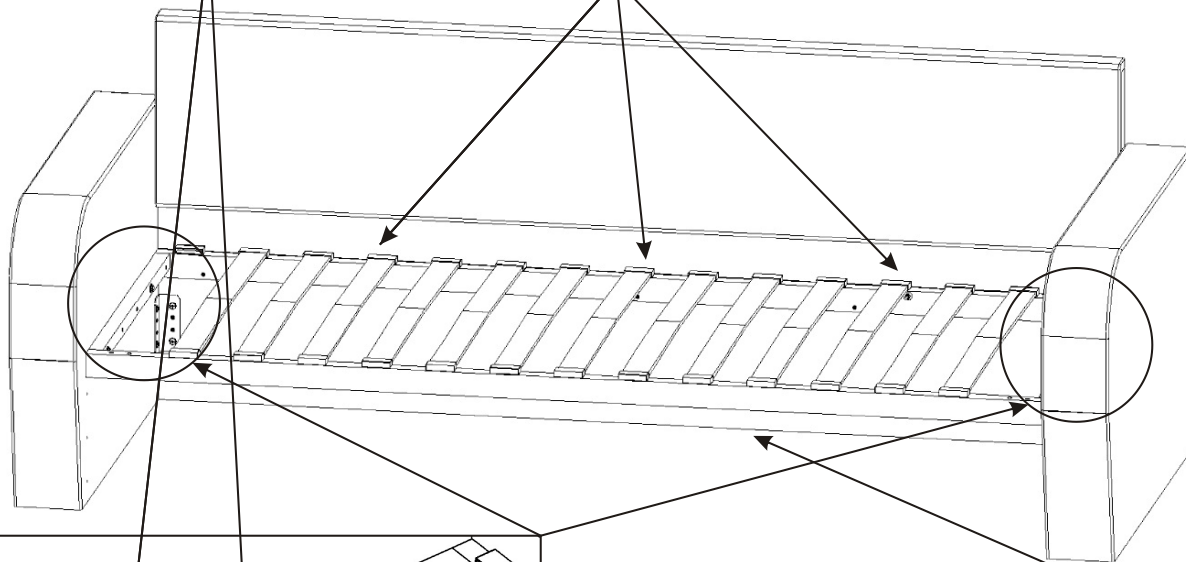


11x

Šroub  
M6x60



3x



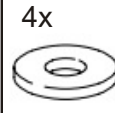
Šroub  
M6x60

4x

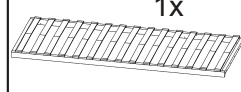


Podlozka  
M6

4x



Pevn rm  
s lamelami  
2000x800x50  
1x



Pro lepš pstup k ppevnn rmu  
mžeme vyjmout nkolik lamel.

12.

Vrut 4x35

6x

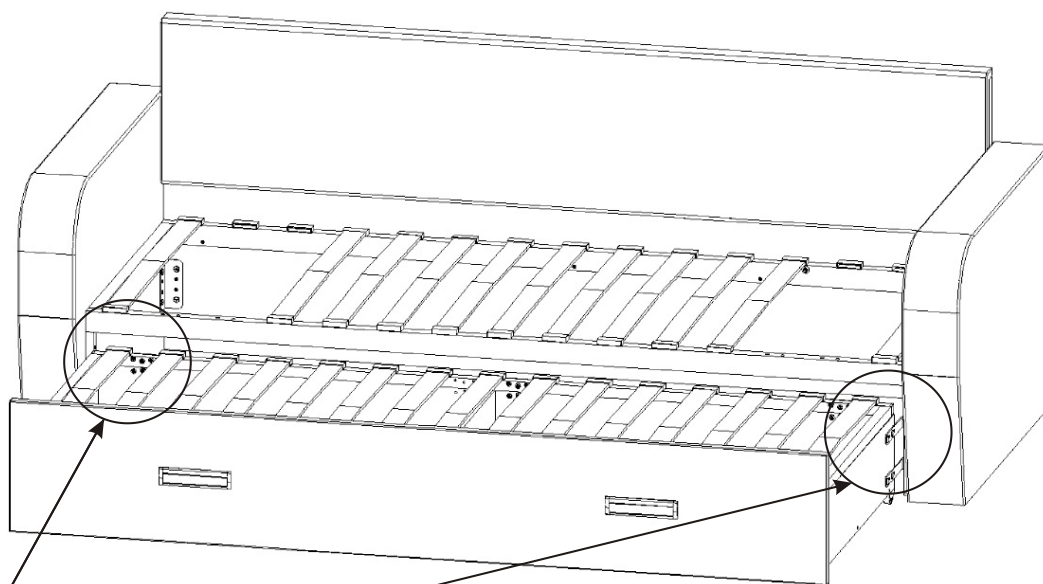
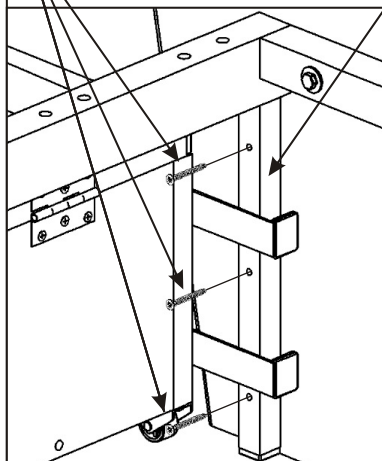


Dorazov jekl  
269x20x20

2x



Nejprve vsuneme do pohovky vsuvn lzko  
a nsledn ppevnme dorazov jekl 269x20x20.



Na pohovku vlozme vlozme matraci slozenou ze dvou cst.