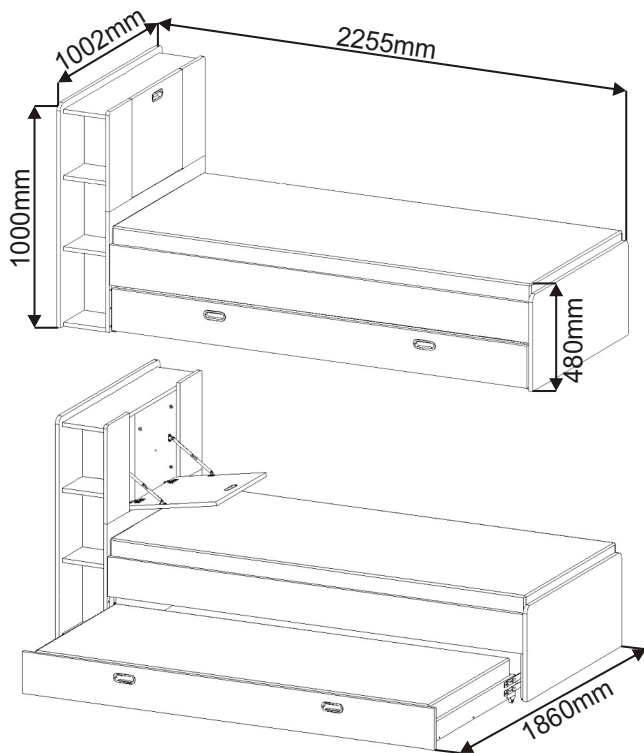

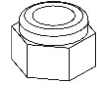










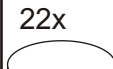


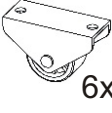
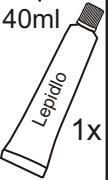
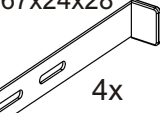
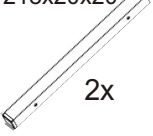
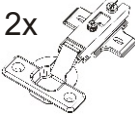
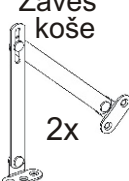
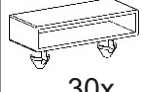
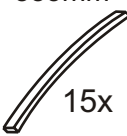
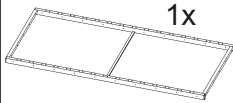
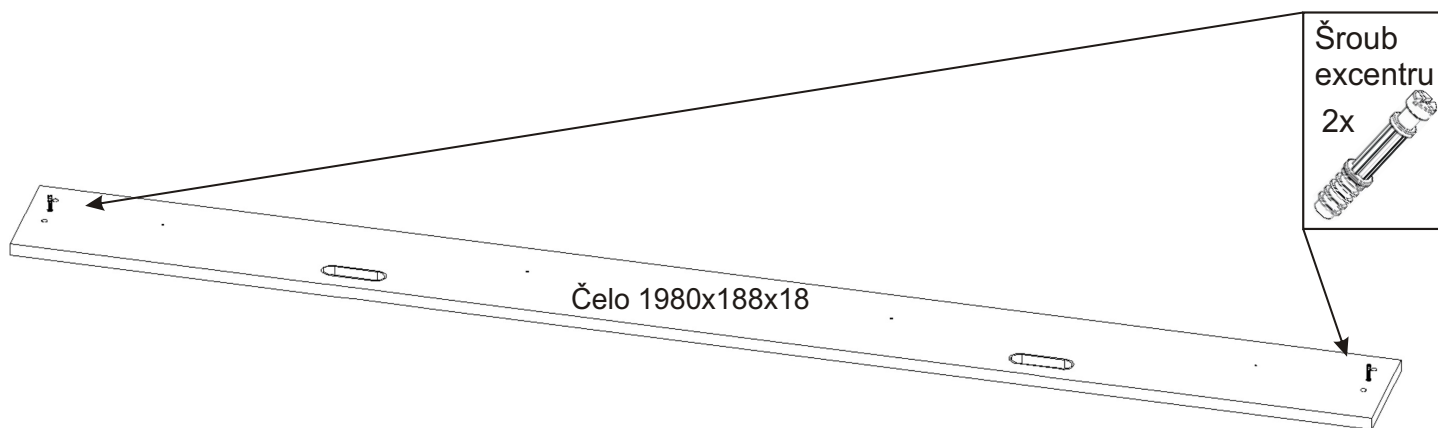


REGINA postel s výsuvným lůžkem

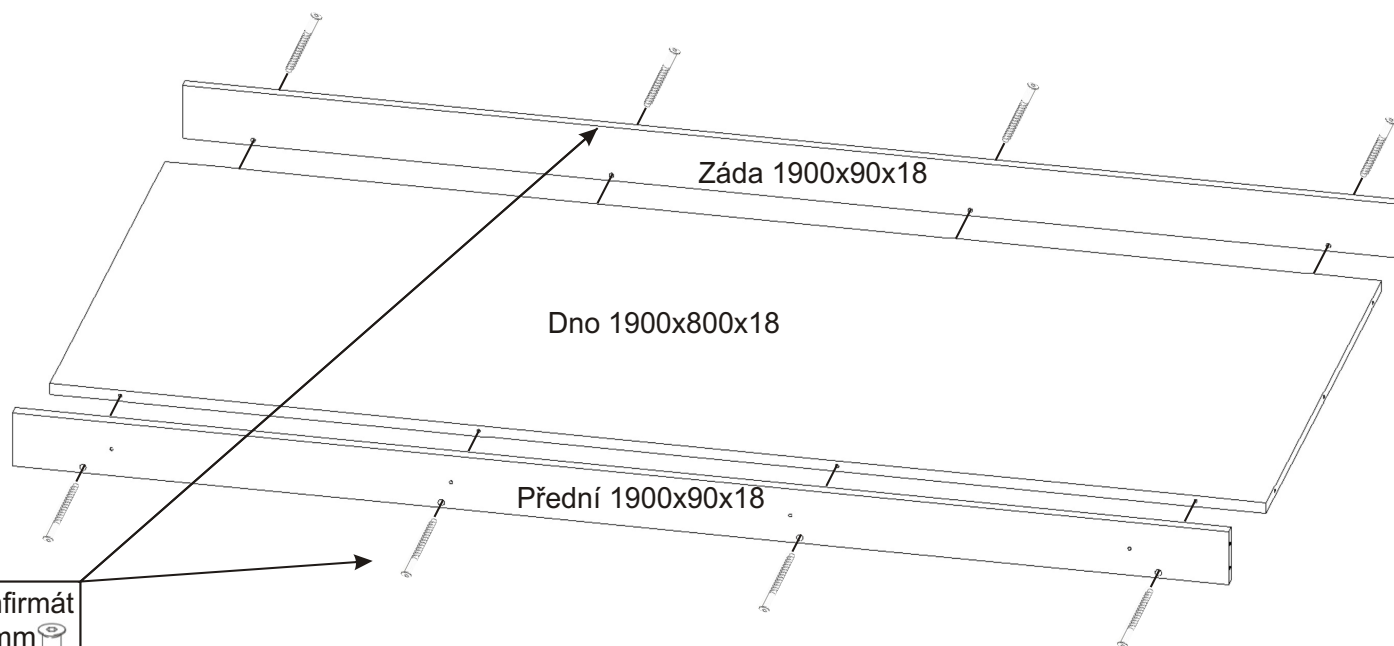



Vratový šroub M6x30 8x 	Matice M6 samojistná 8x 	Podložka M6 8x 	Konfirmát 50mm 28x 	Kolík 35mm 56x 	Krytka velká 45x 	
Vrut 4x45 30x 	Vrut 4x35 4x 	Vrut 4x30 6x 	Vrut 4x20 12x 	Vrut 4x16 8x 	Vrut 3,5x16 8x 	Krytka 22x 
Excentr 45x 	Šroub excentru 45x 	Pojzdové kolečko v 31mm 6x 	Lepidlo 40ml 1x 	Dorazový prvek + krytka 167x24x28 4x 	Dorazový jekl s krytkou 218x20x20 2x 	
Příložný pant 2x 	Závěs koše 2x 	Držák lamel 30x 	Lamely 885mm 15x 	Pevný rám s krytkami 1998x898x50 1x 		

1.

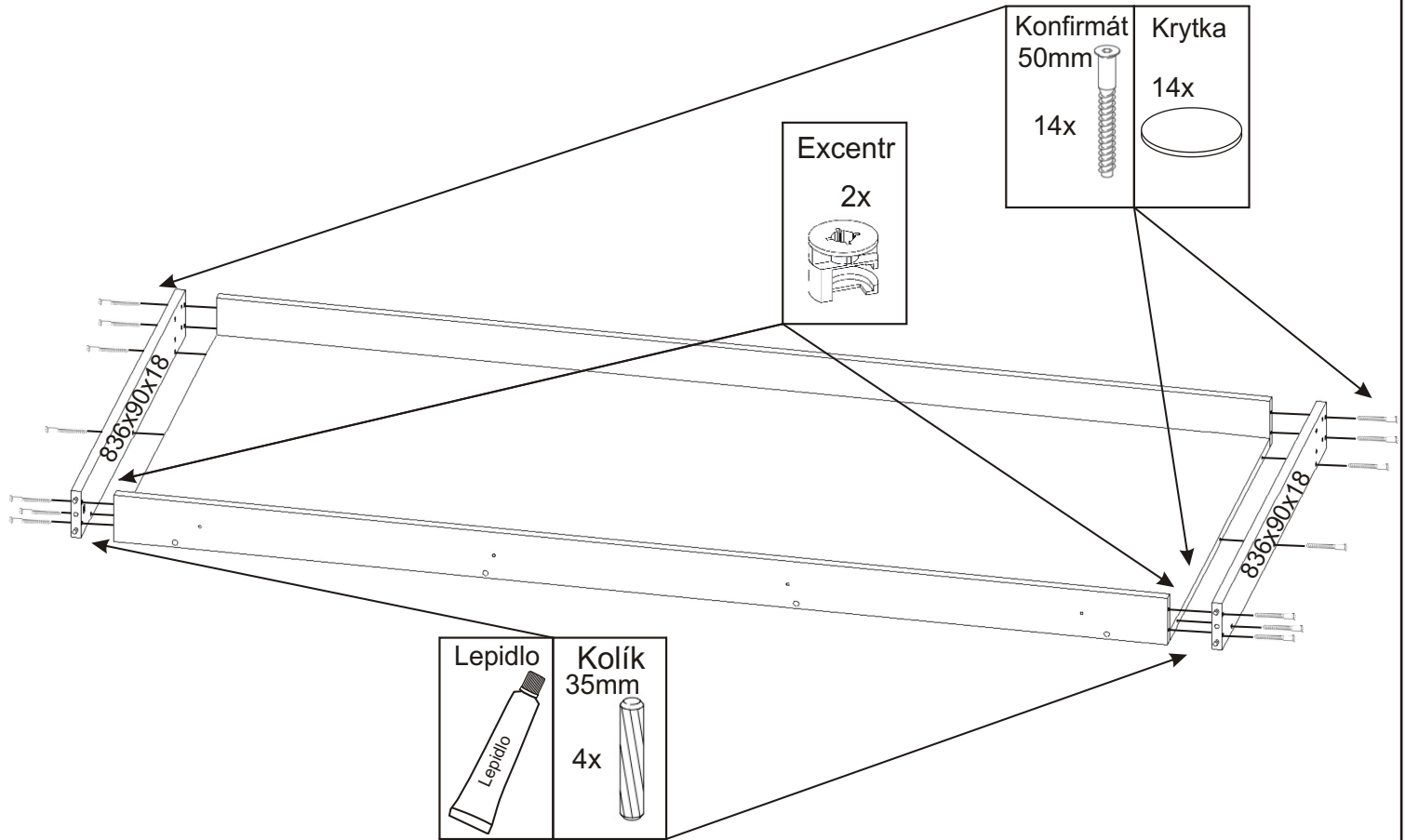


2.

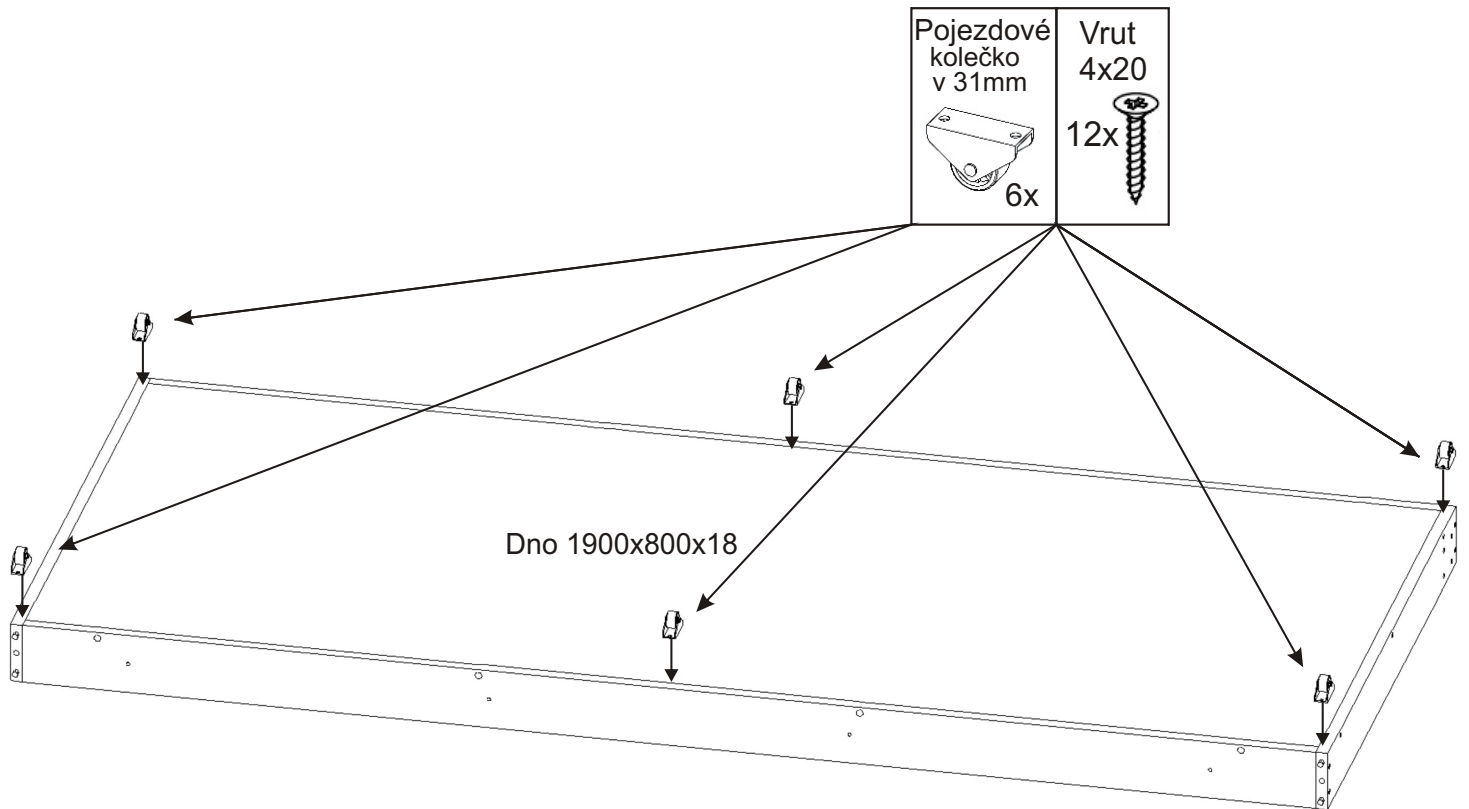


Konfirmát 50mm
8x


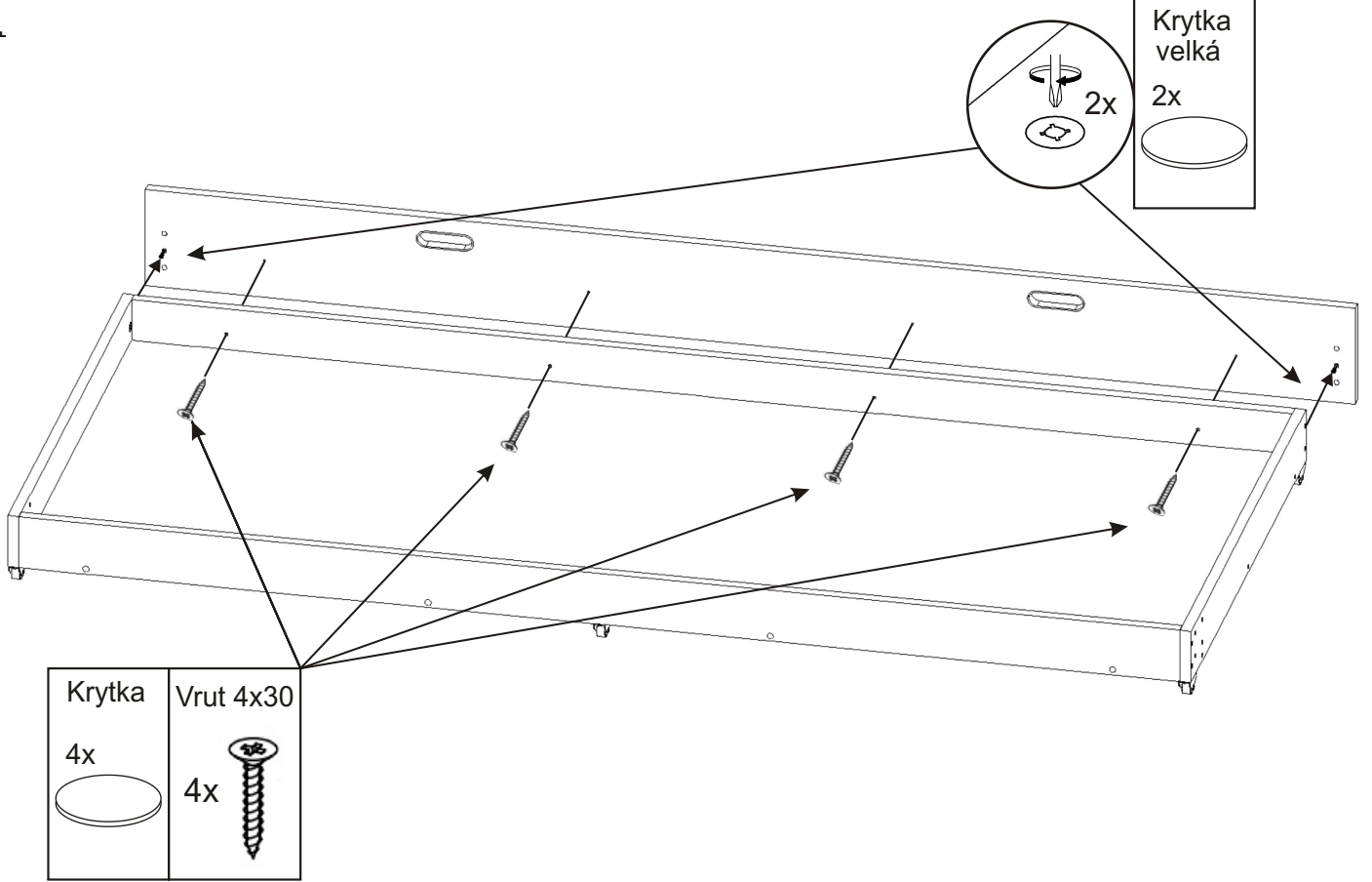
3.



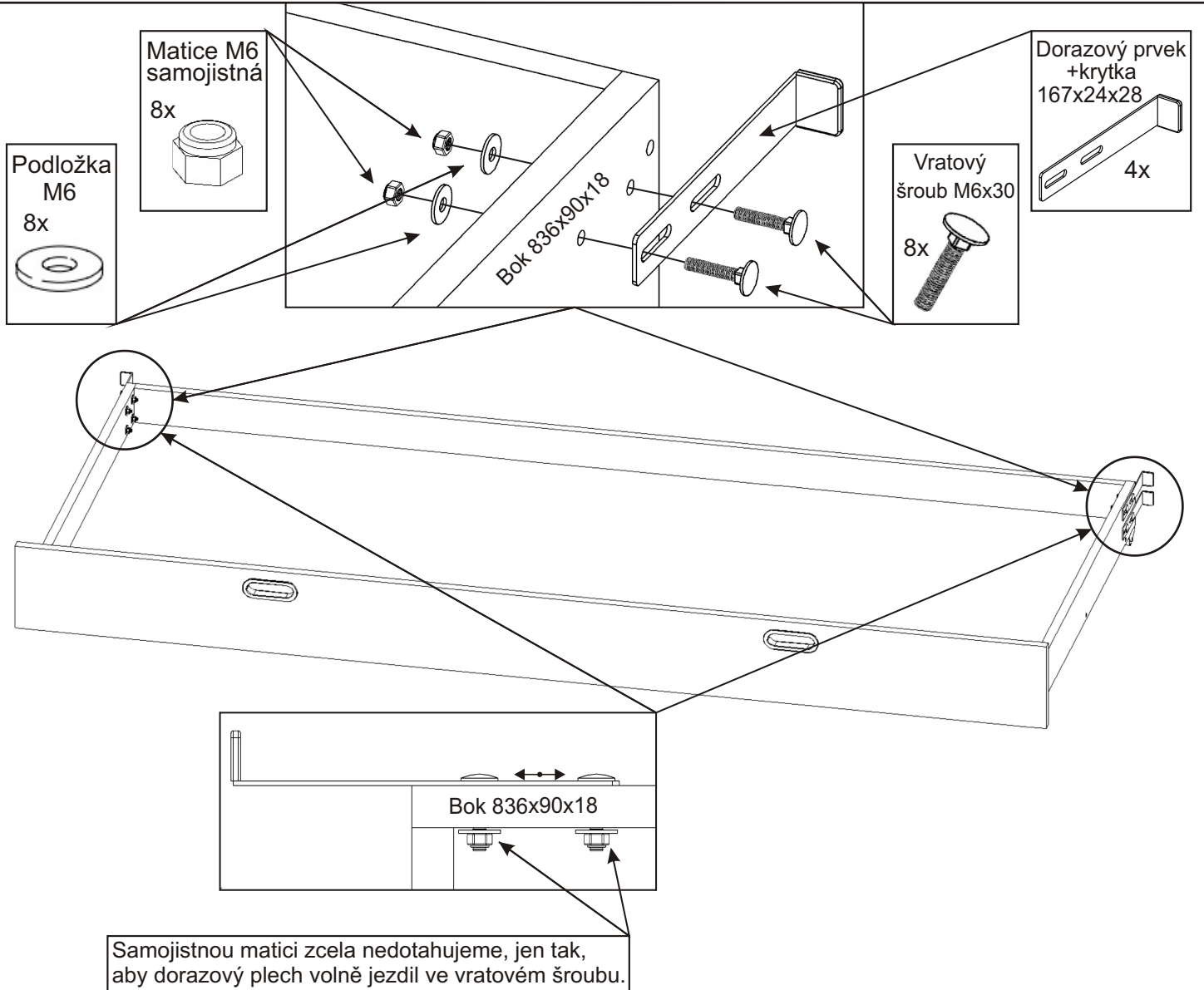
4.



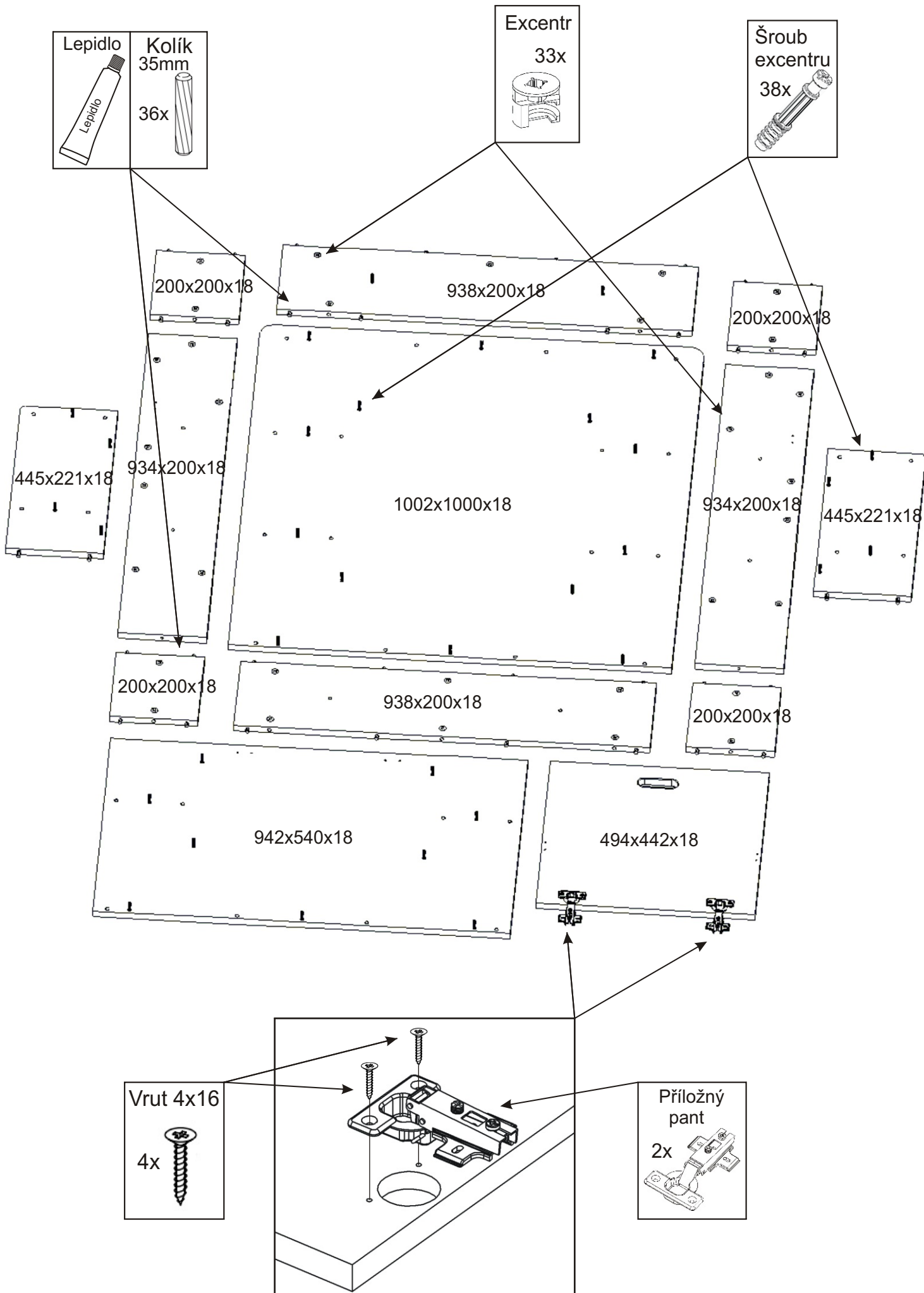
5.



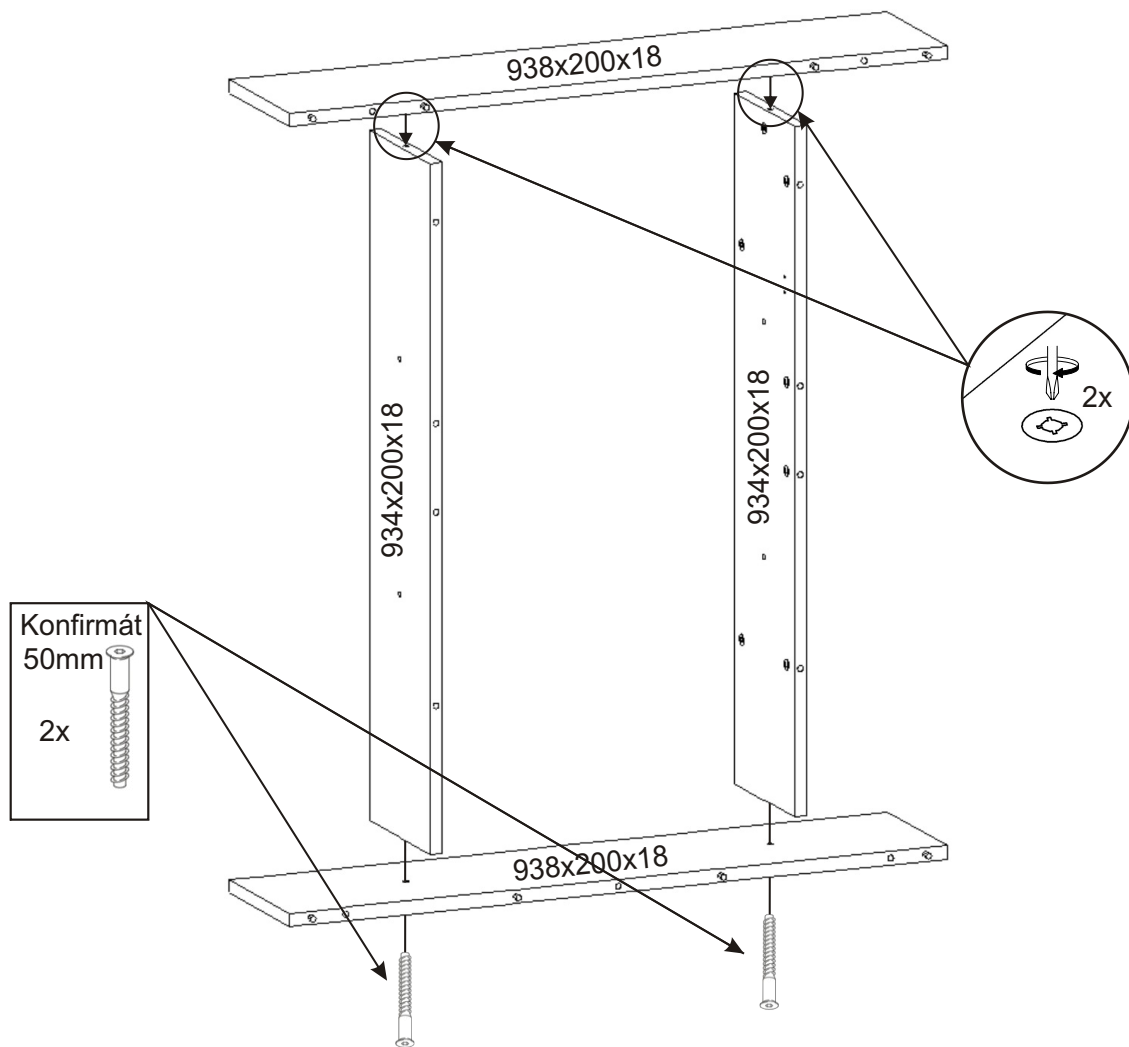
6.



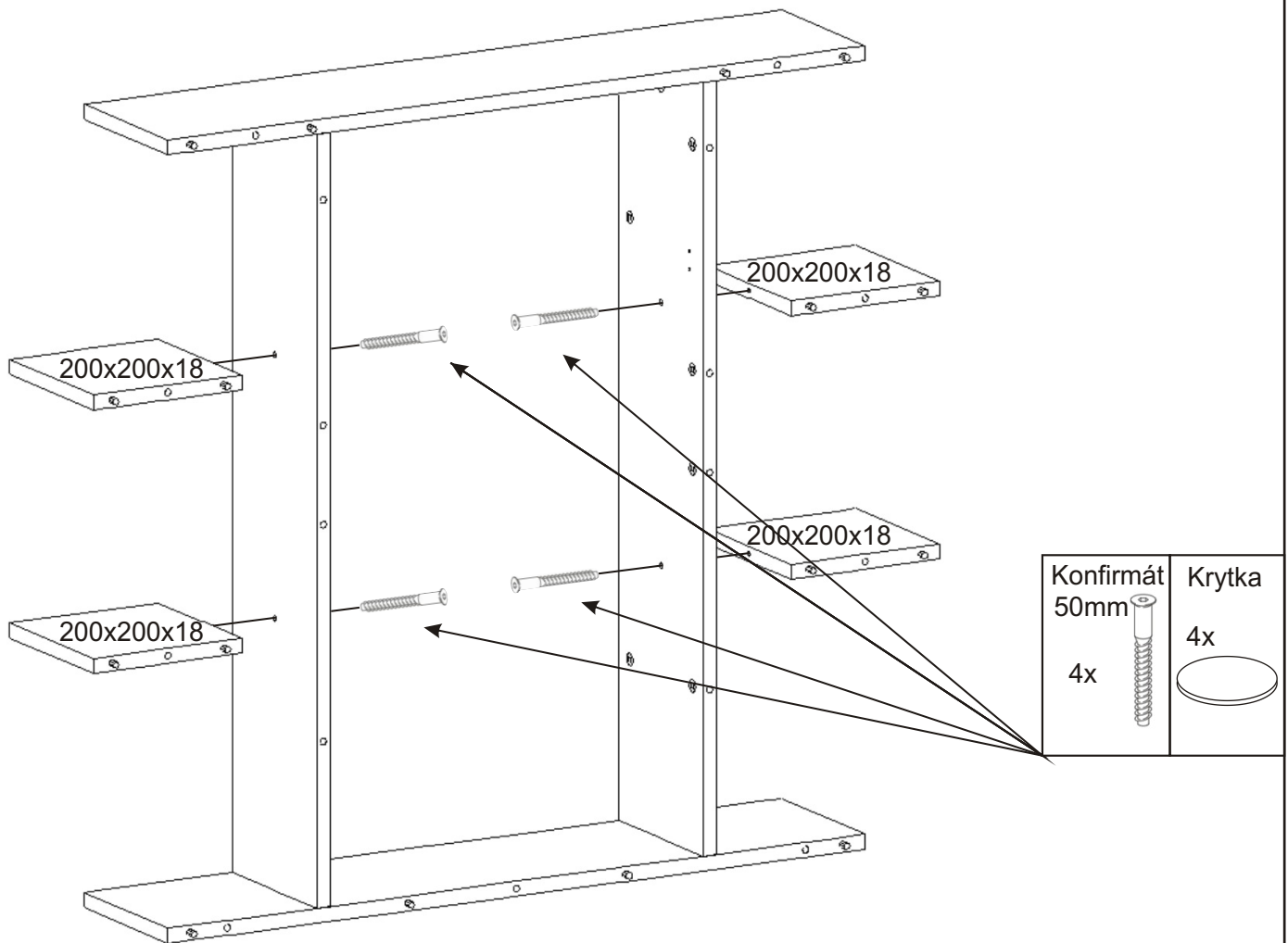
7.



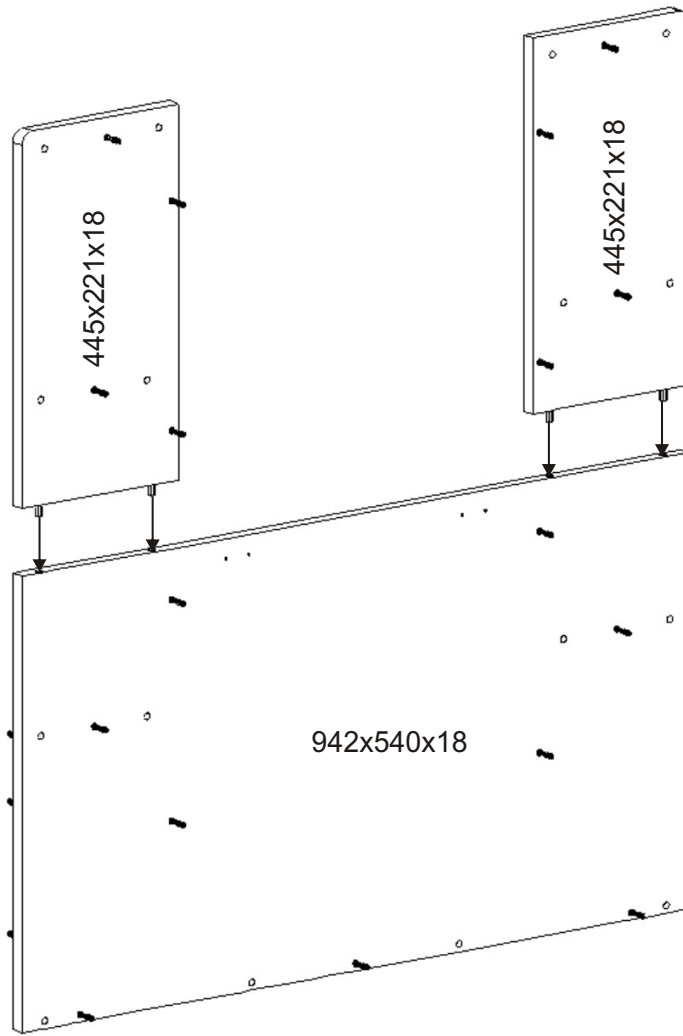
8.



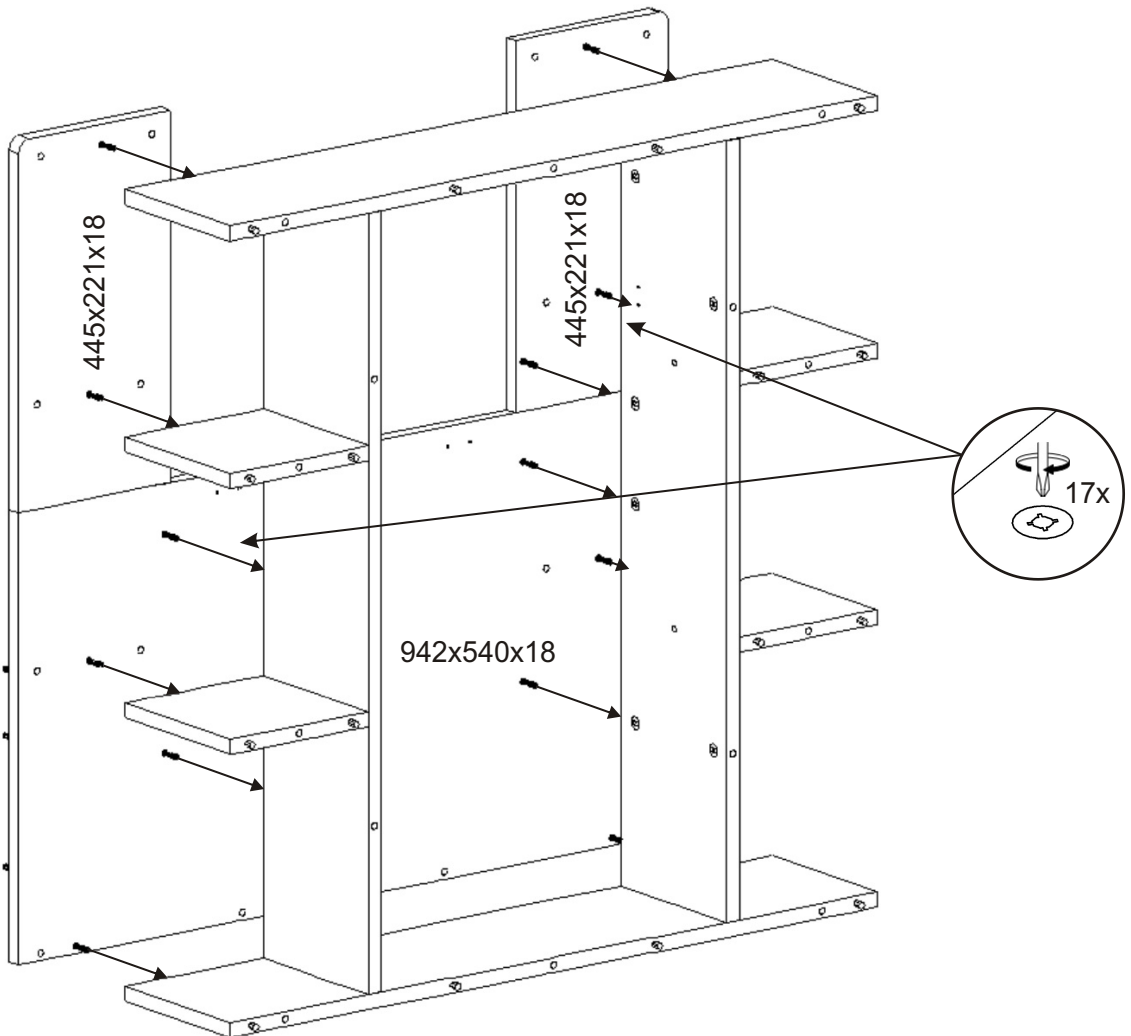
9.



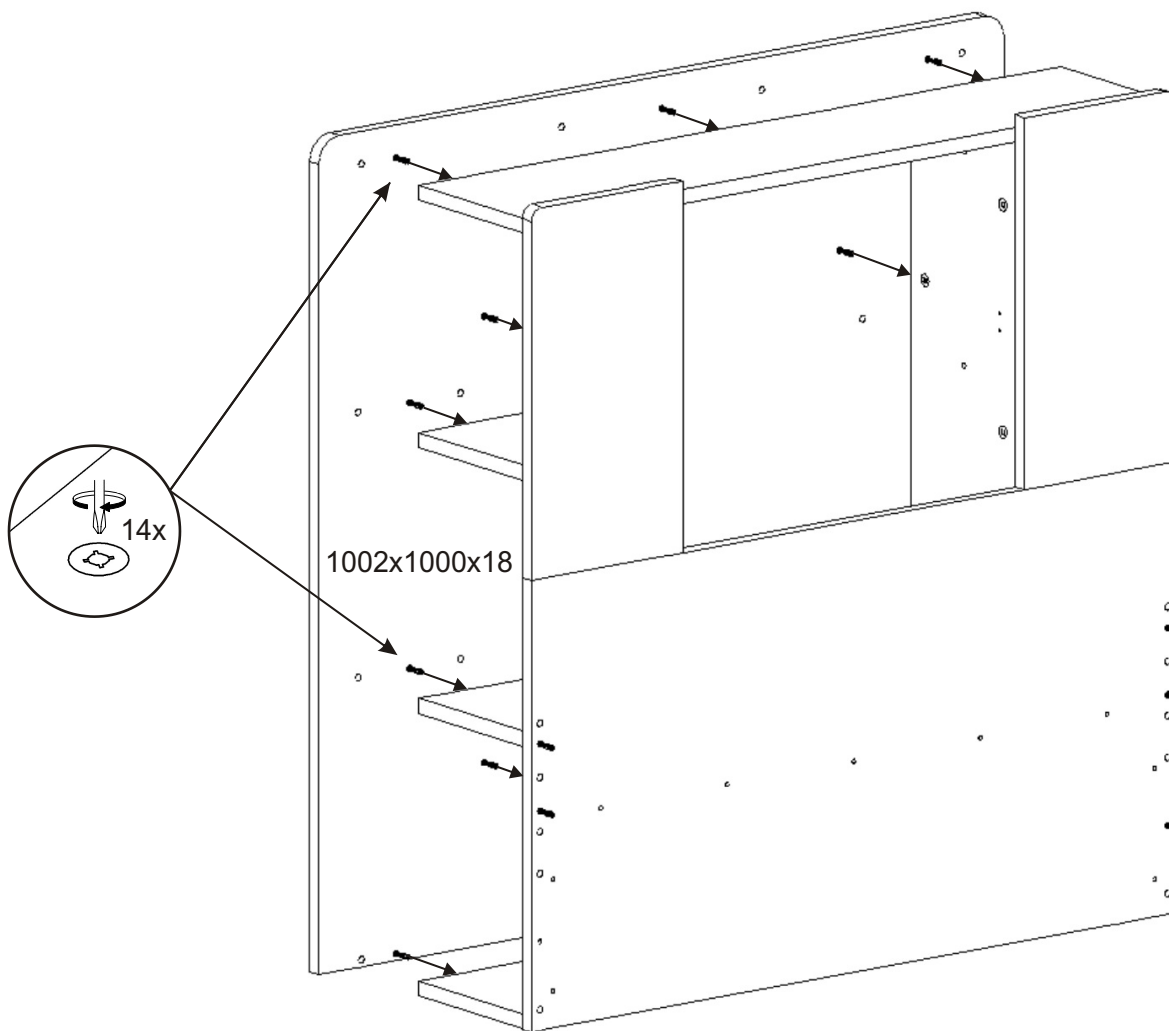
10.



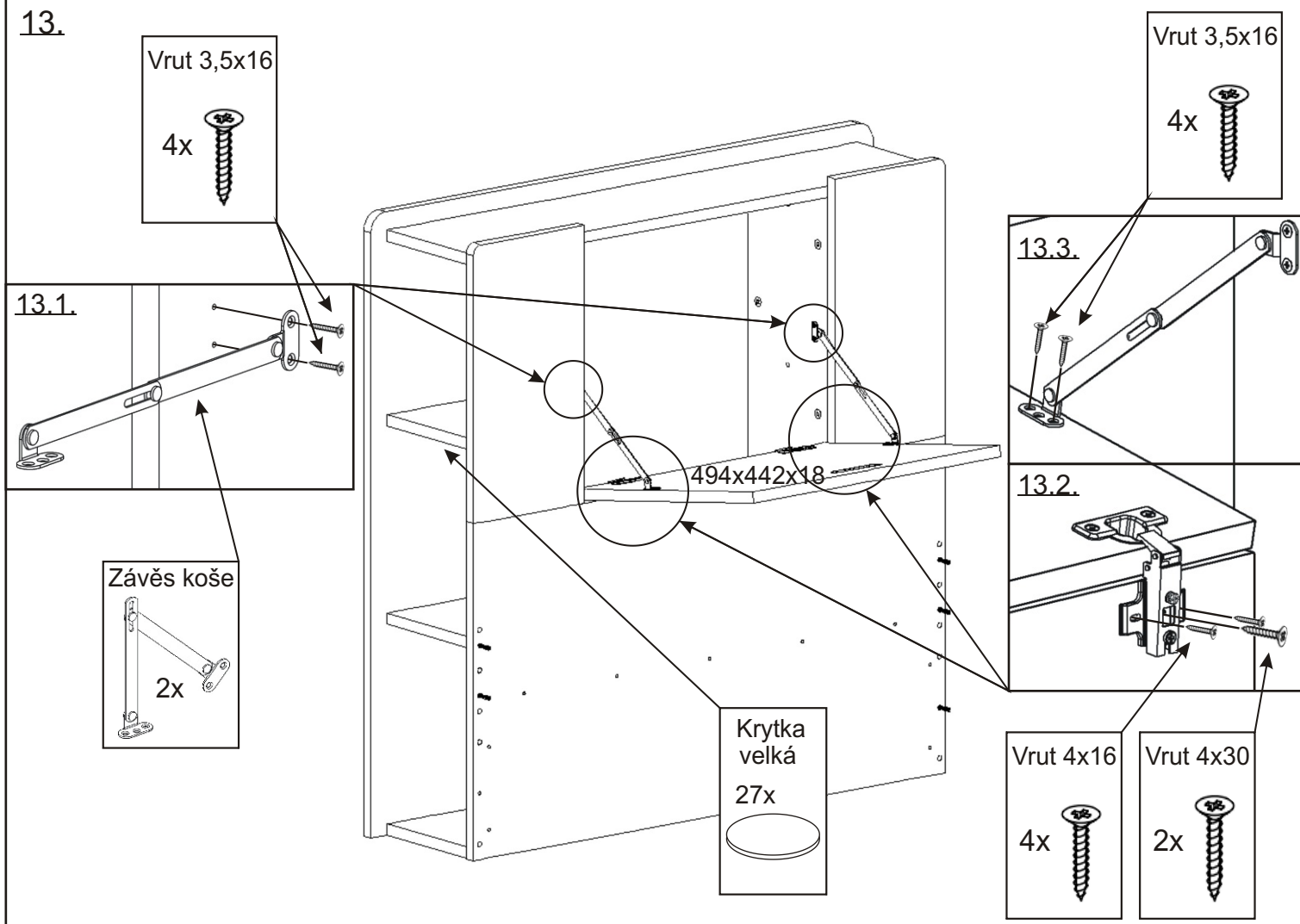
11.



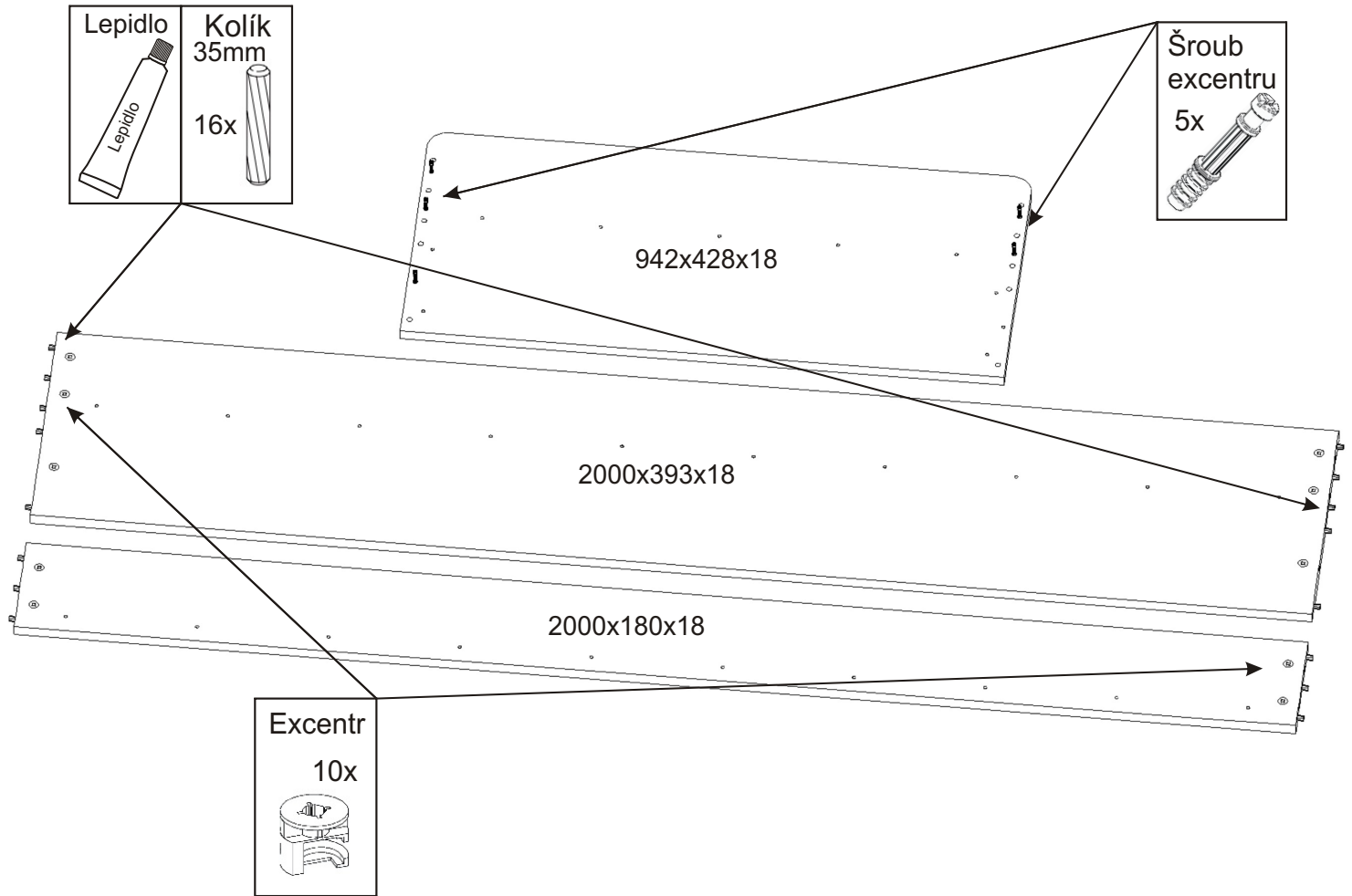
12.



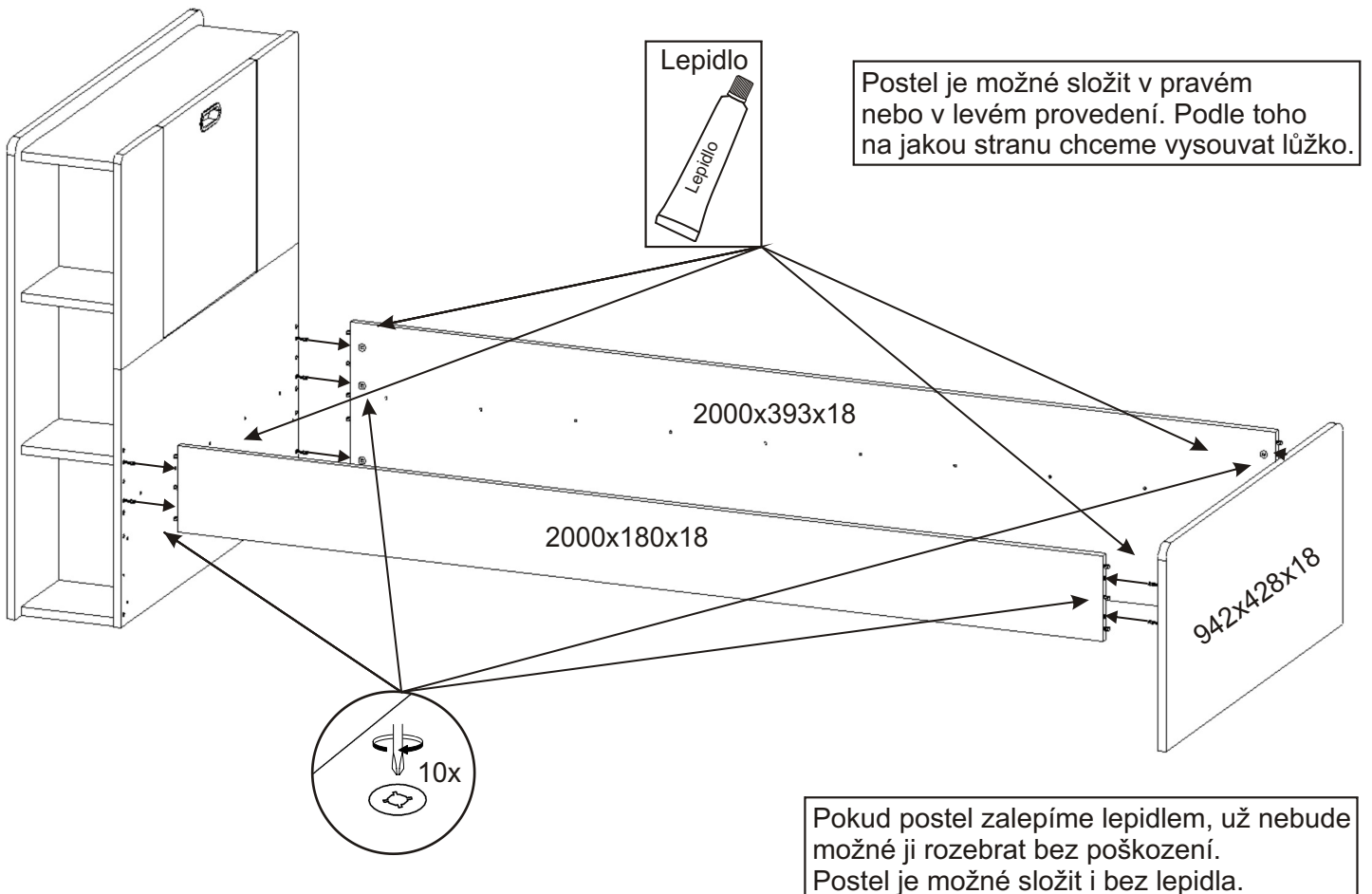
13.



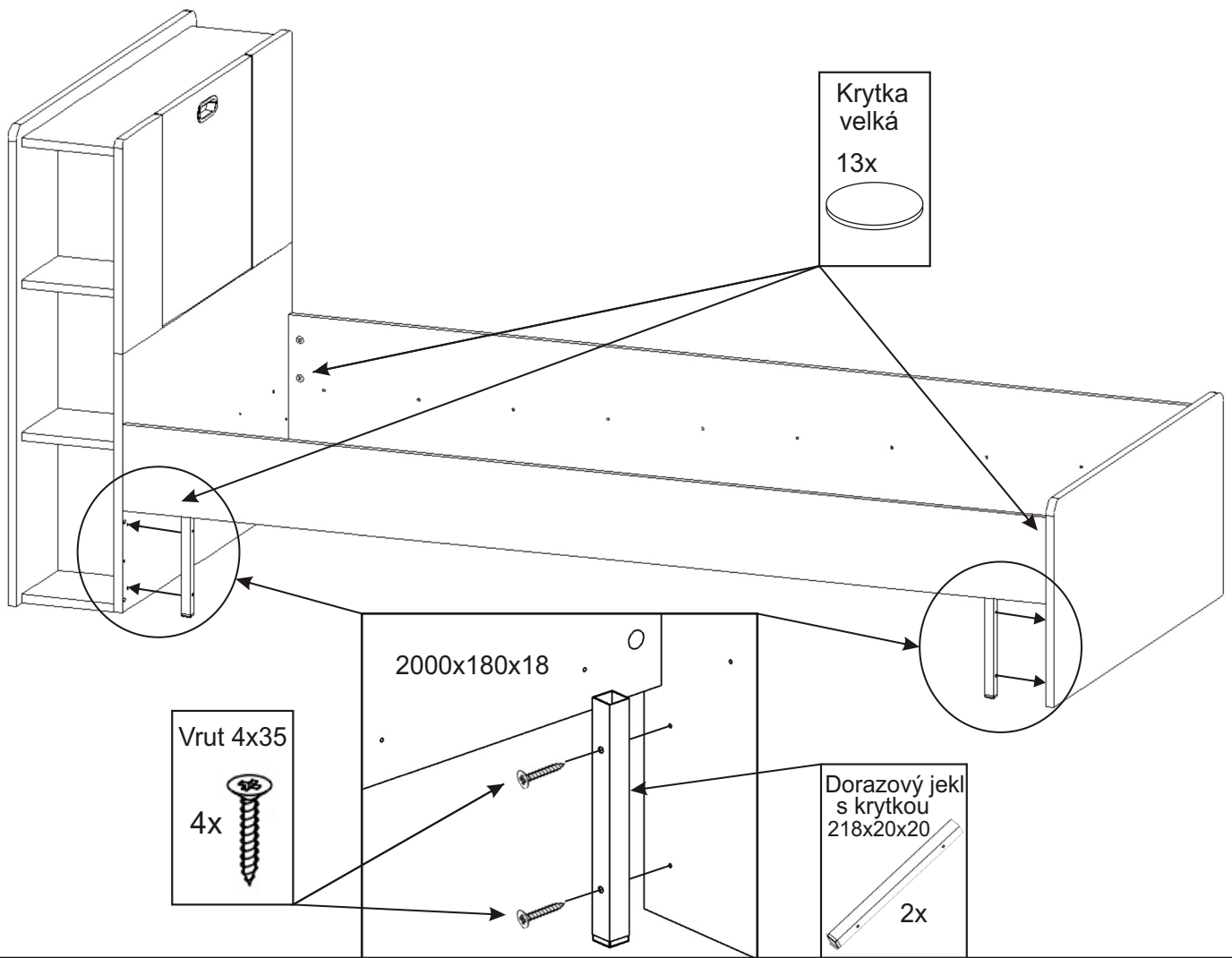
14.



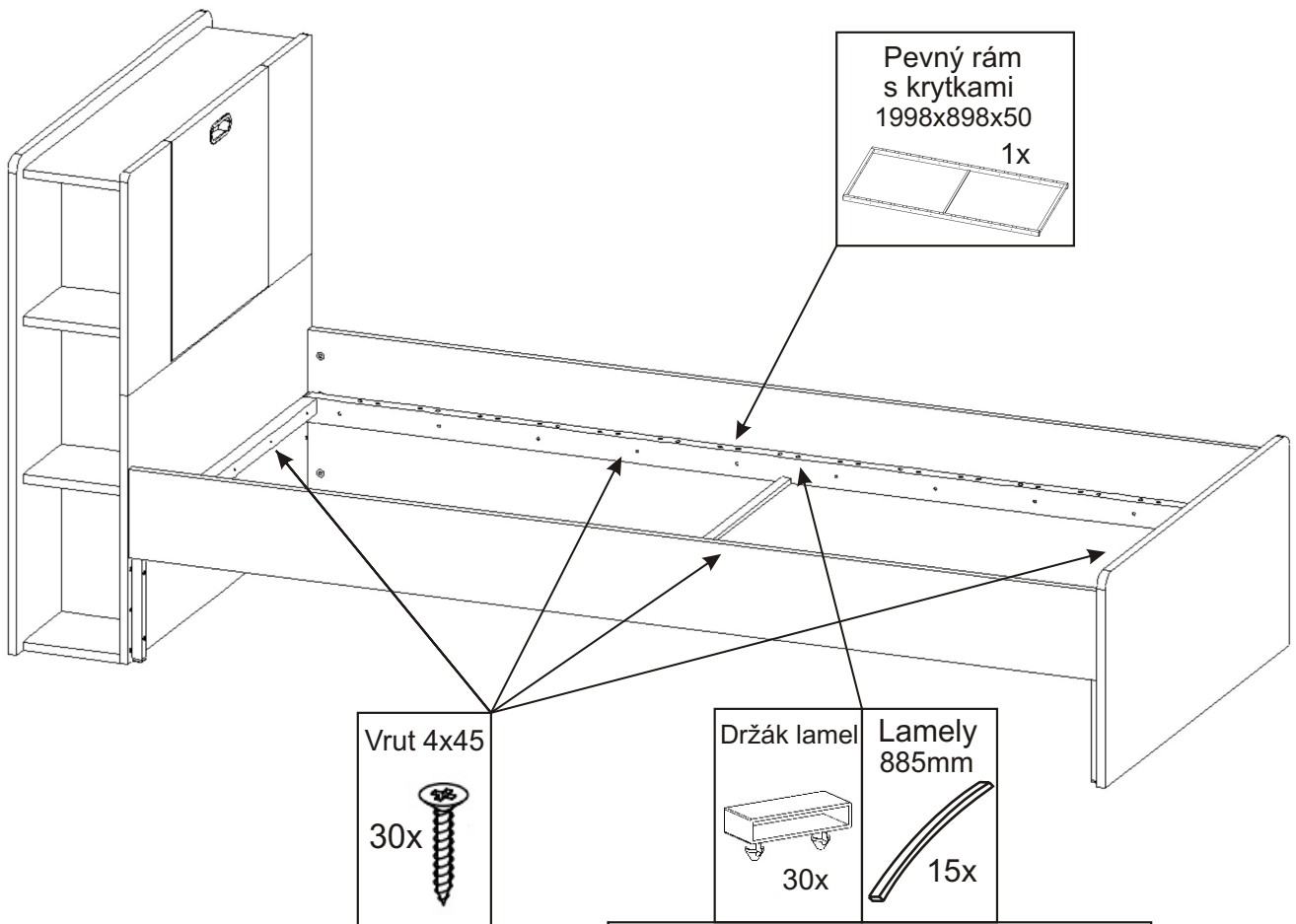
15.



16.

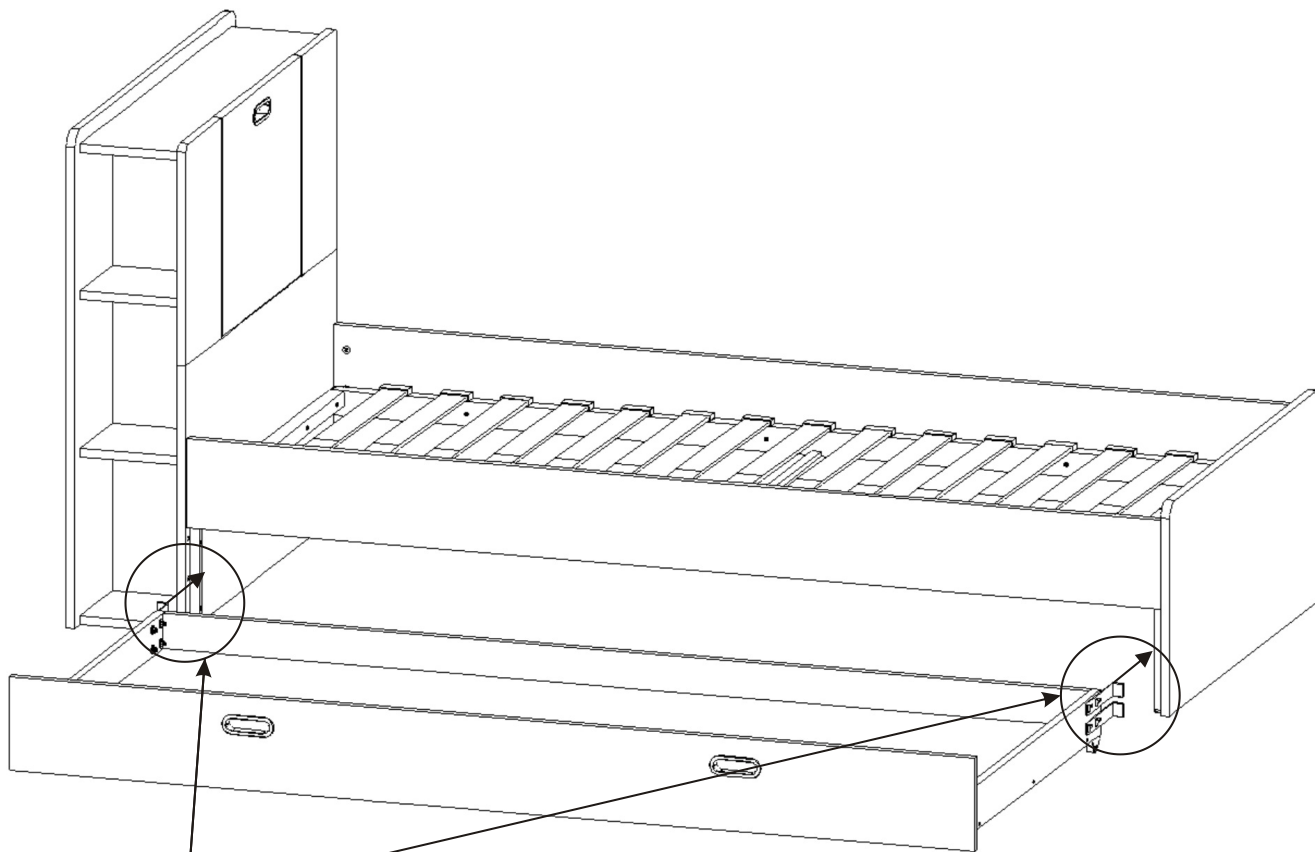


17.



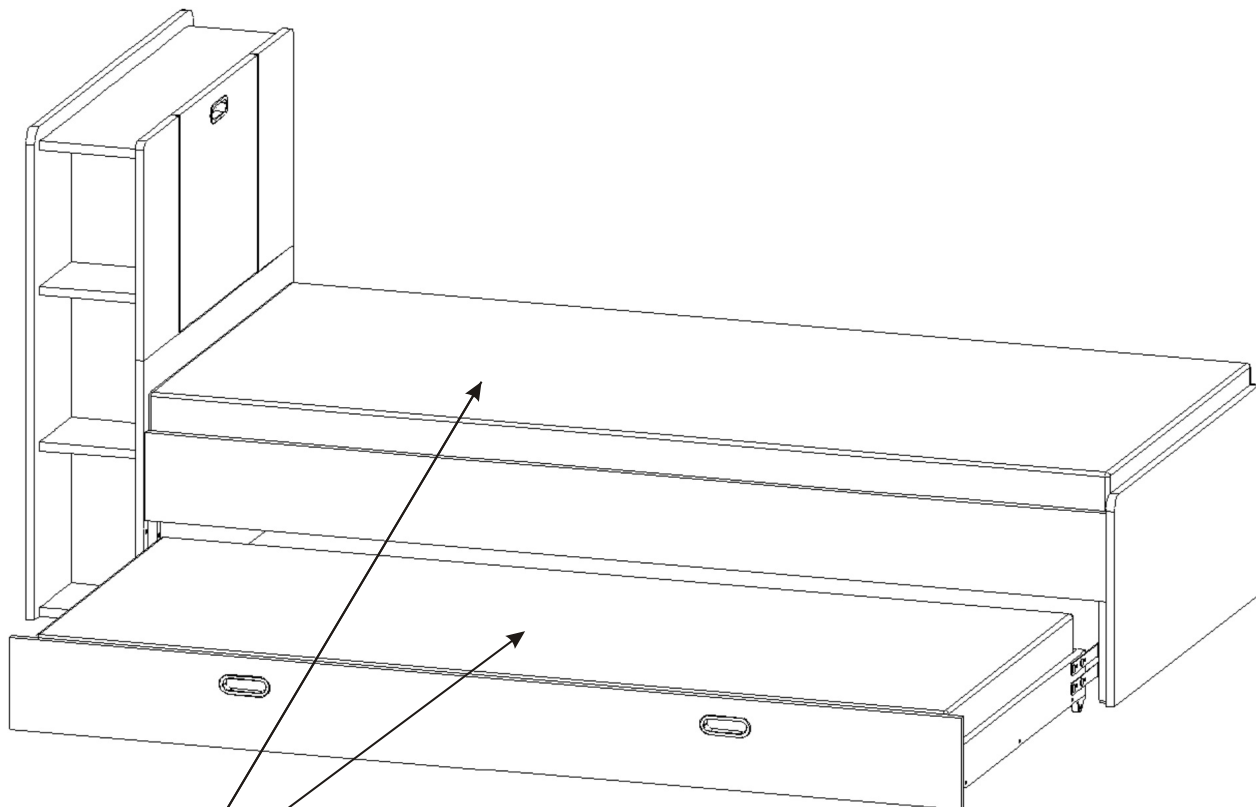
Nejdříve vruty připevníme rám k posteli a až následně natlučeme držáky lamel s lamelami.

18.



Výsuvné lůžko vsuneme pod postel. Je jej potřeba vsunout pod úhlem, aby jsme dovnitř dostali i dorazové prvky.

19.



Do válendy vložíme matrace 2000x900x___ a 1900x800x___
Následně navlékneme na matraci prostěradlo.