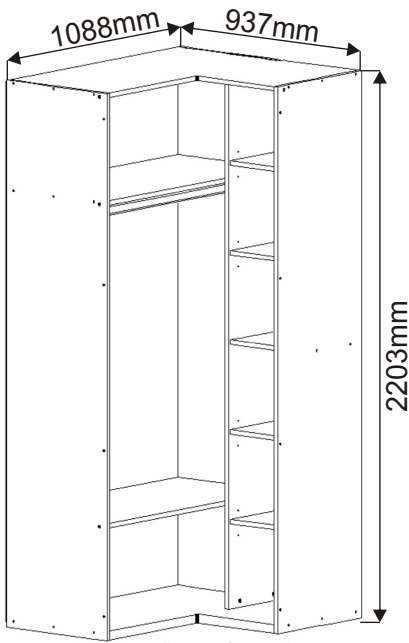


Rohová skříň R95



Pravá varianta

Kování na skříň:

Vrut ozdobný 4x16 8x	Vrut 3,5x16 4x	Konfirmát 50mm 32x	Kolík 35mm 24x	Lepidlo 20ml 1x	Policové podpěrky kovové 18x	Excentr 4x	Šroub excentru 4x	Krytka velká 6x
-------------------------	-------------------	-----------------------	-------------------	--------------------	---------------------------------	------------	-------------------	-----------------

Podpěrka pro světlo kovová 6x	Elektrické trafo 1x	Hřebík 112x	Kluzáky 6x	Držák šatní tyče 2x	Šatní tyč 1040mm 1x	H lišta 1713mm-1x 414mm-1x
----------------------------------	---------------------	-------------	------------	---------------------	---------------------	-------------------------------

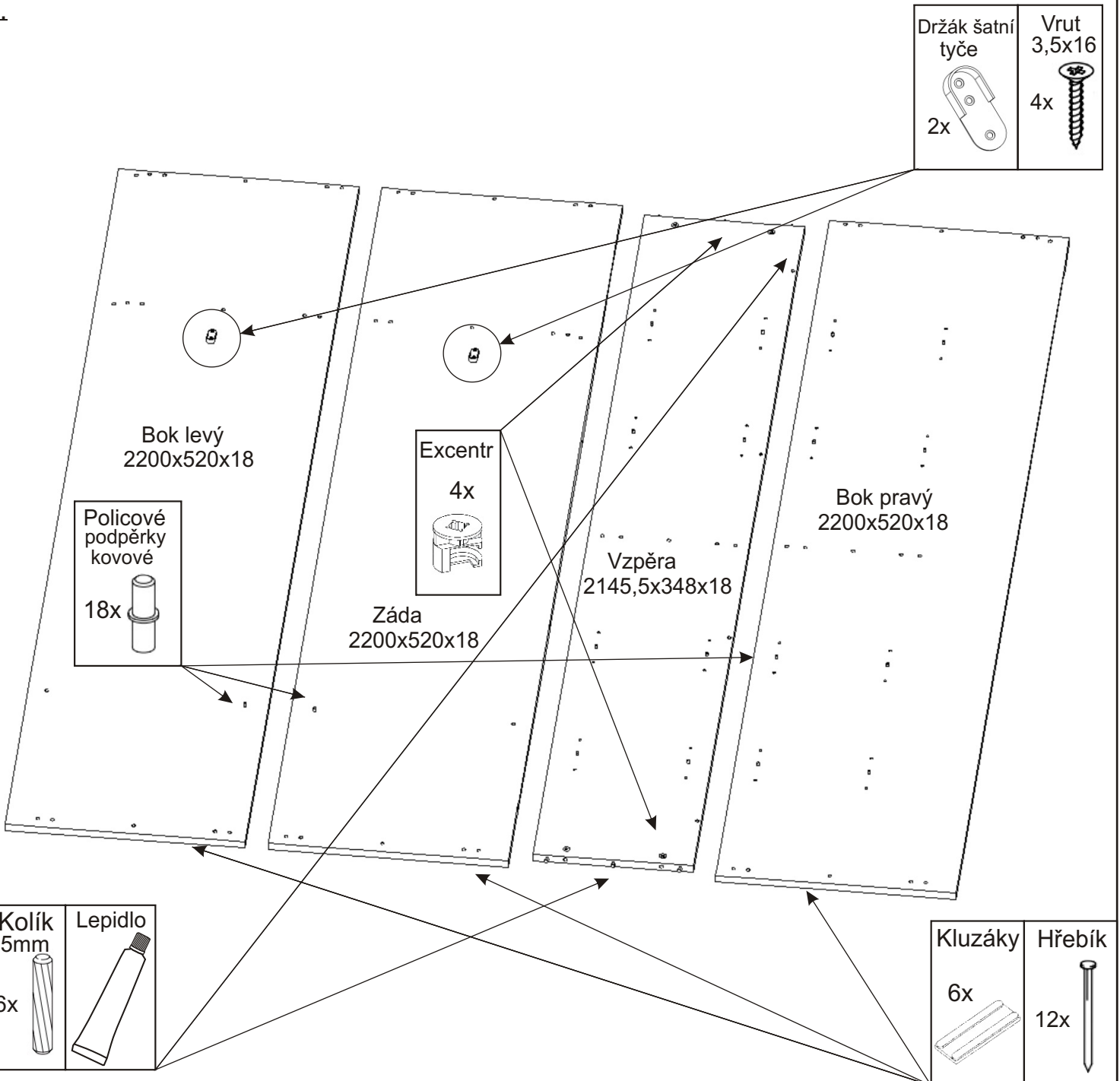
Kování na krycí přední lištu 1ks:

Držák lišty 25x25x25 4x	Vrut 3,5x16 8x
----------------------------	-------------------

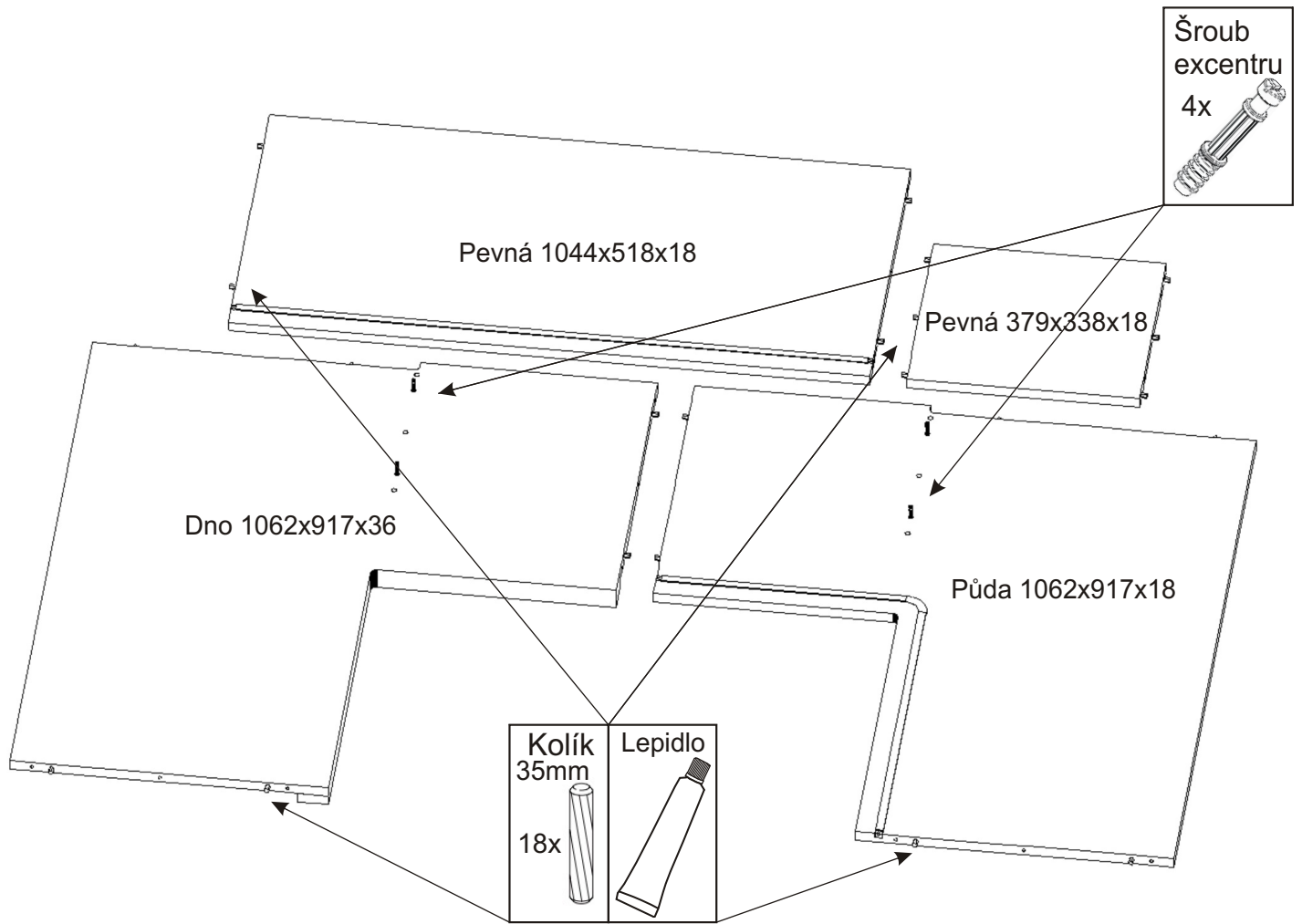
Kování na ukončovací boční lištu 1ks:

Kolík 35mm 7x	Vrut 4x30 4x	Krytka 15x	Lepidlo 10ml 1x
------------------	-----------------	------------	--------------------

1.

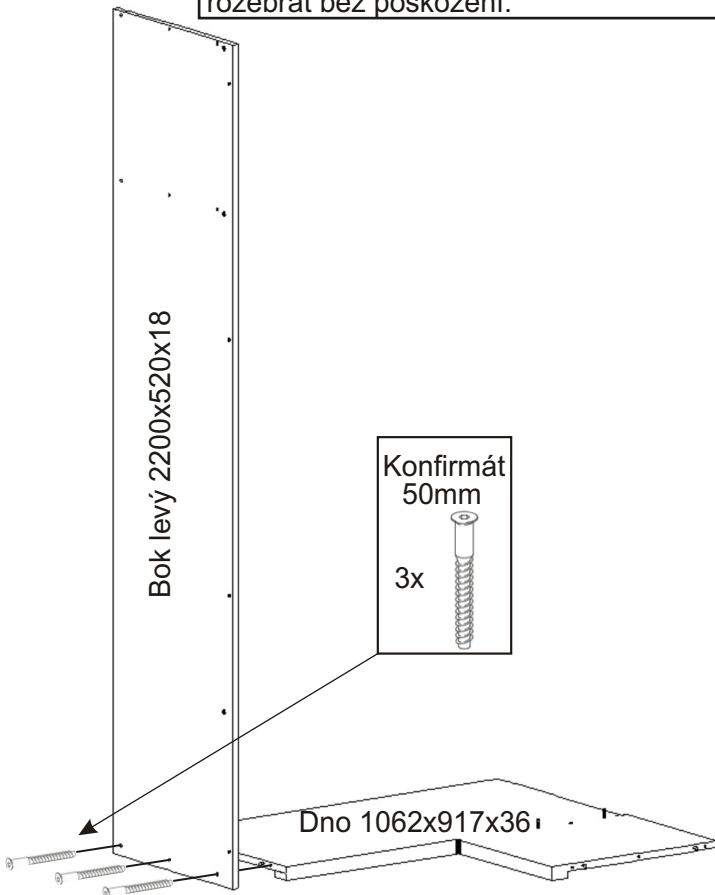


2.



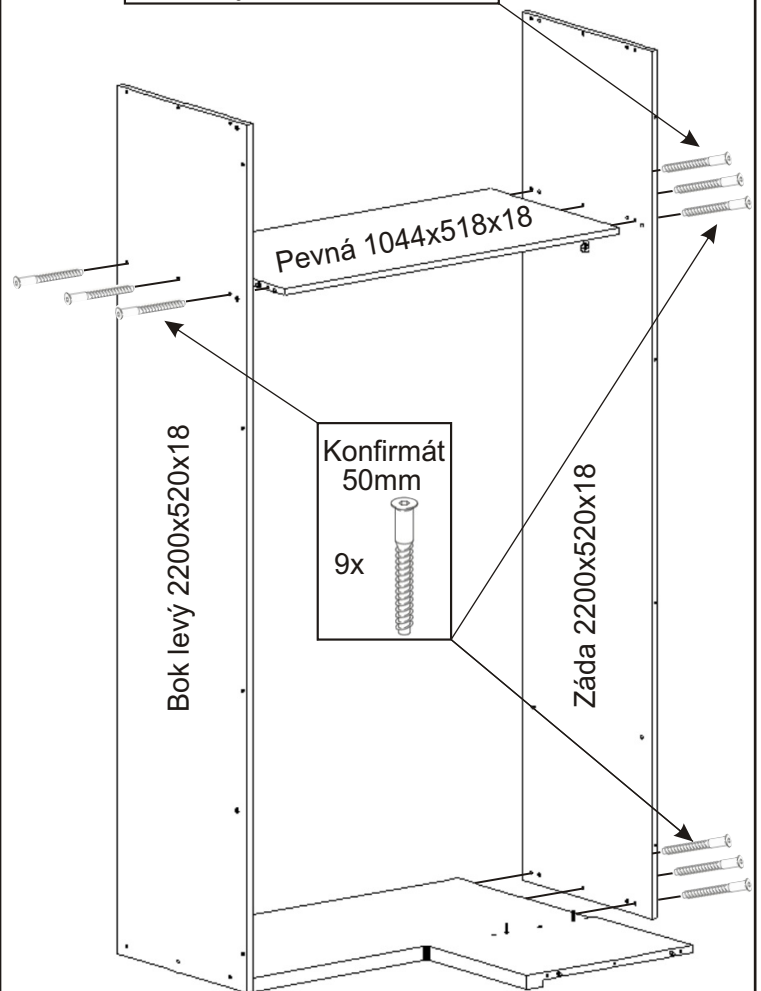
3.

Skříň je možné složit i bez lepidla, v případě slepení již nebude možné skříň rozebrat bez poškození.

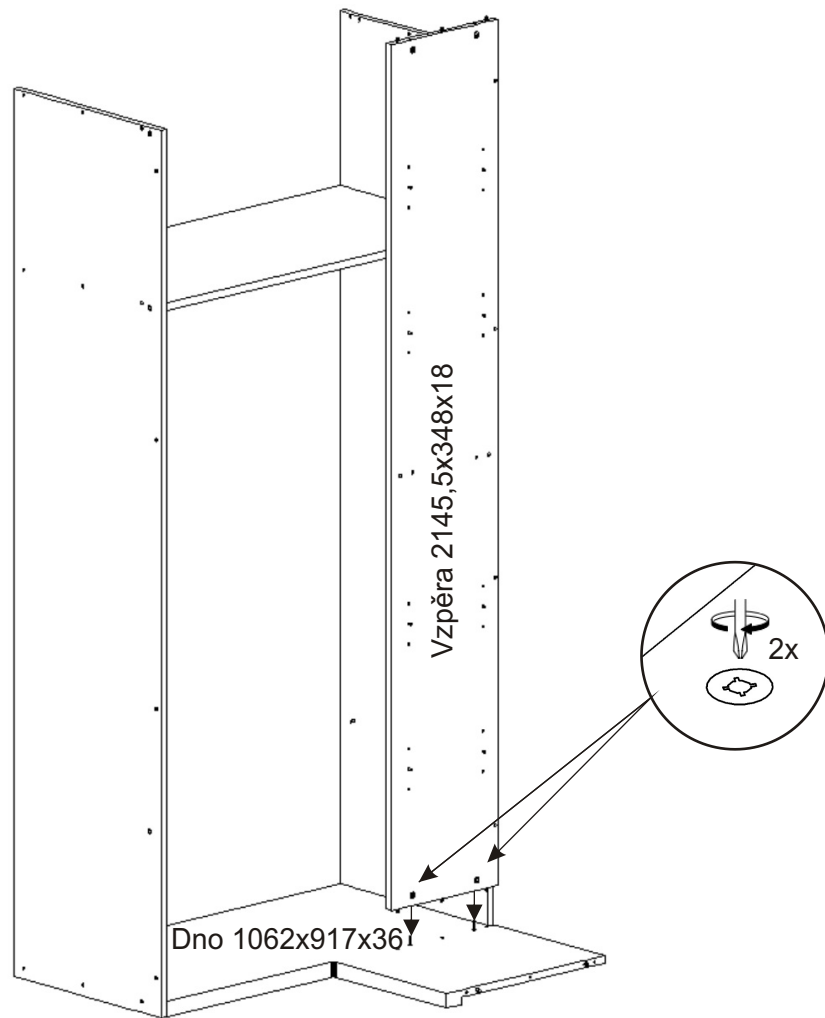


4.

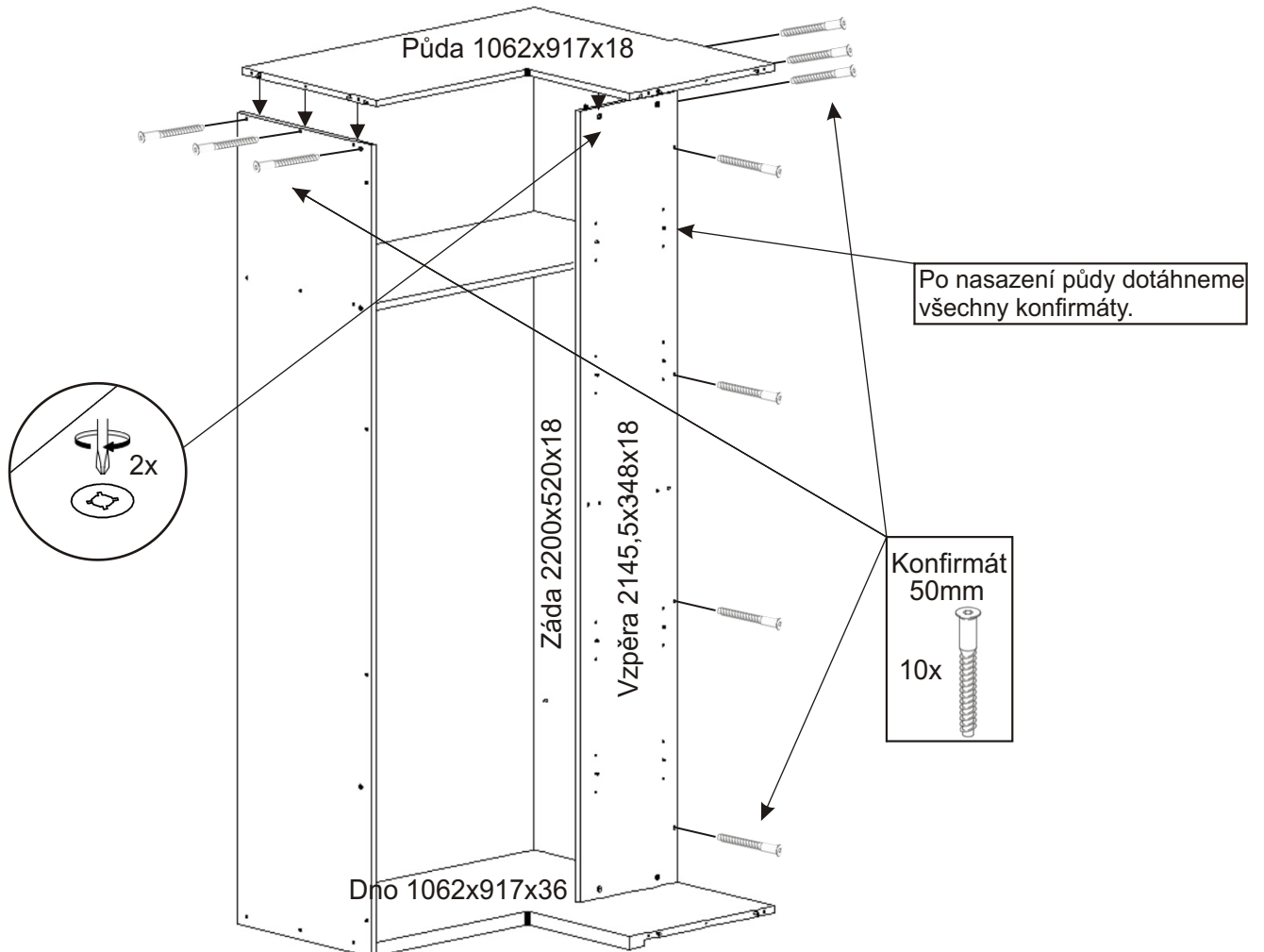
Tyto konfirmáty v zadové desce nedotahujeme zcela.



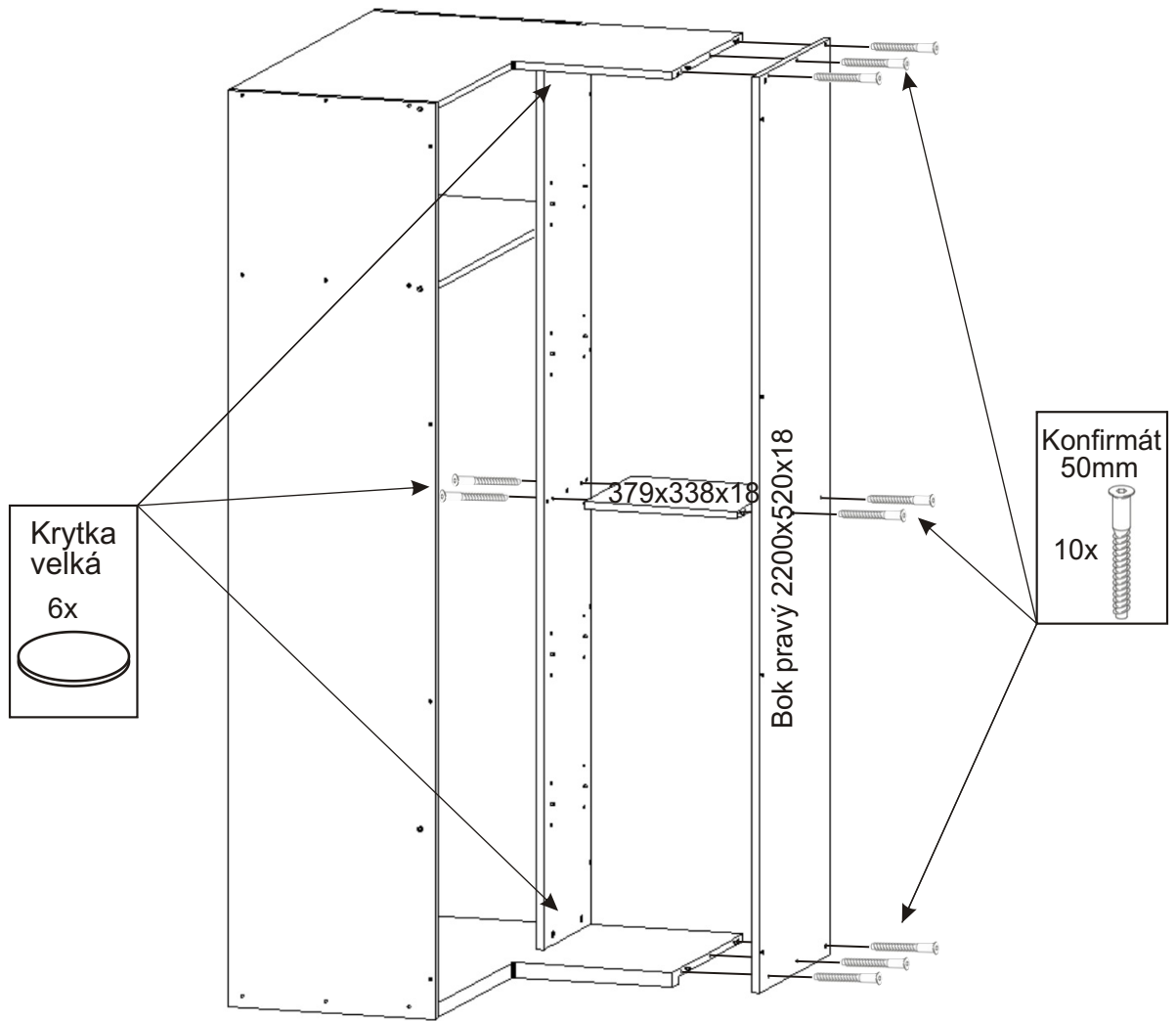
5.



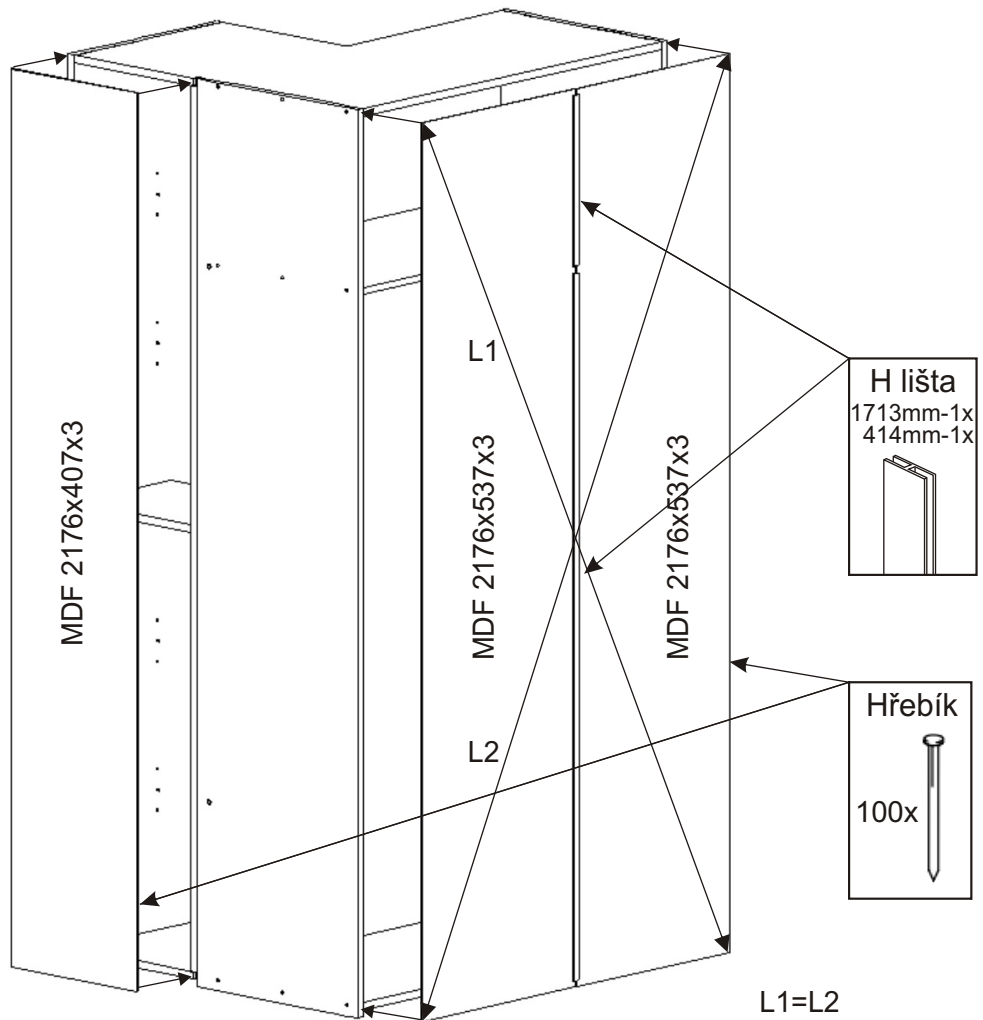
6.



7.

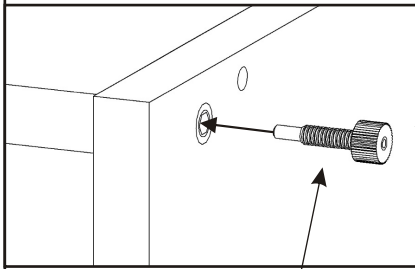


8.

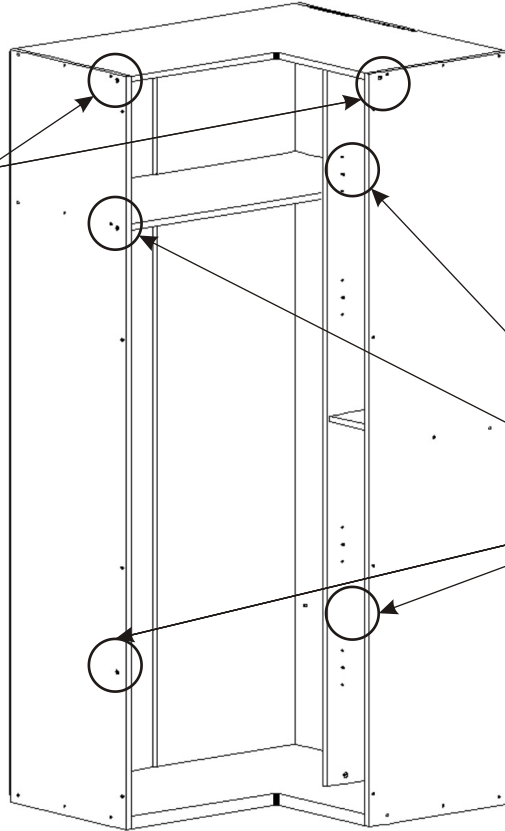


9.

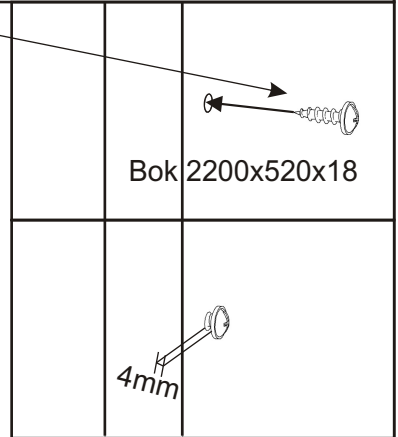
Z vnější strany bočnic přišroubujeme vruty pro uchycení krycí lišty. Vrut nezašroubujeme úplně, necháme mezeru 4mm.
V případě boku který má ukončovaci lištu, tento krok není potřeba.



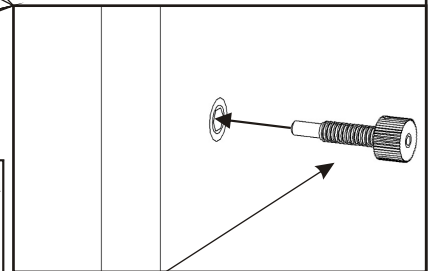
Podpěrka pro světlo kovová
2x



Vrut ozdobný 4x16
8x

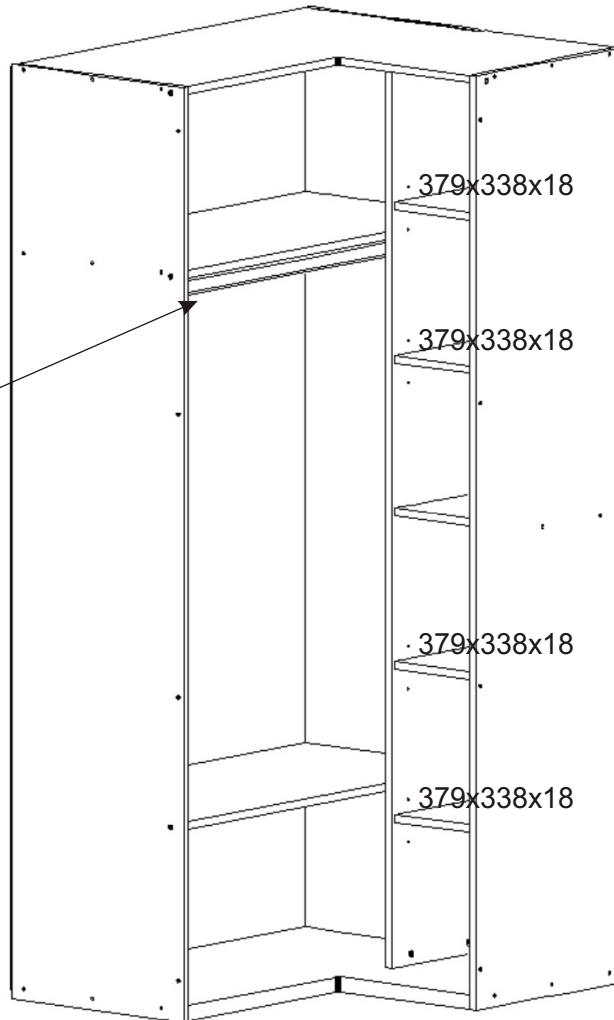


Podpěrka pro světlo kovová
4x



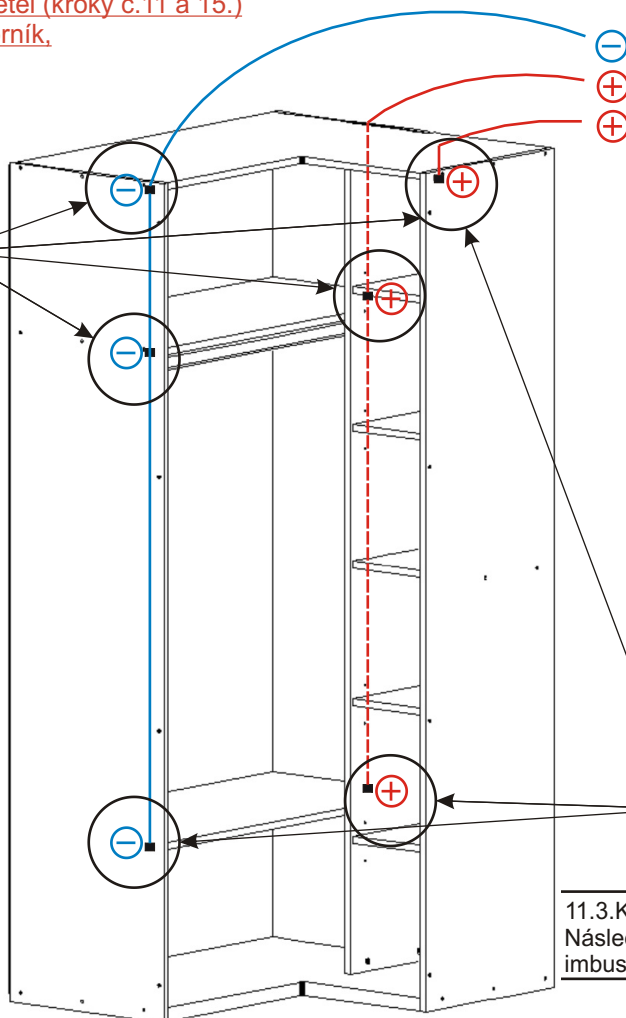
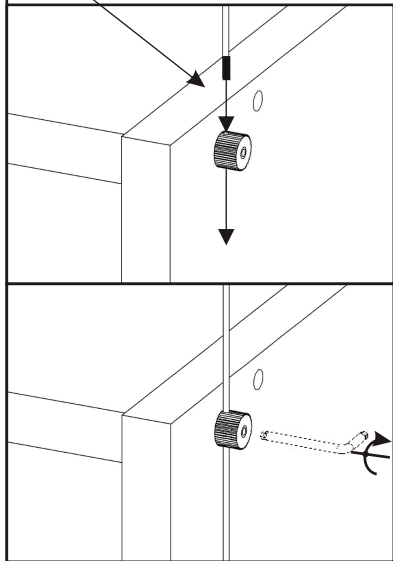
10.

Šatní tyč 1040mm
1x

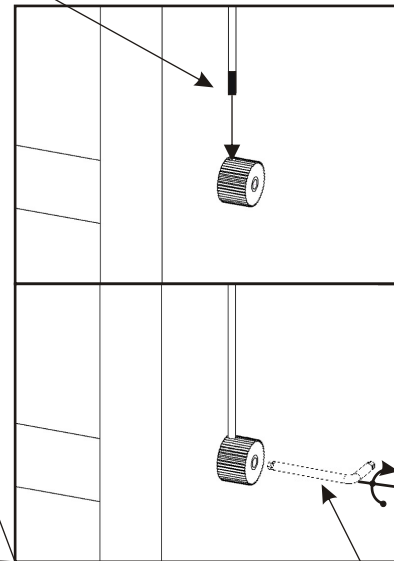


**11. Následující část připojení led světel (kroky č.11 a 15.)
by měl provádět zaškolený odborník,
nejlépe elektrikář.**

11.1. Kovovou podpěrkou provléčeme
napájecí kabel pro přívod el. energie
ke každému led světlu ve skříni.



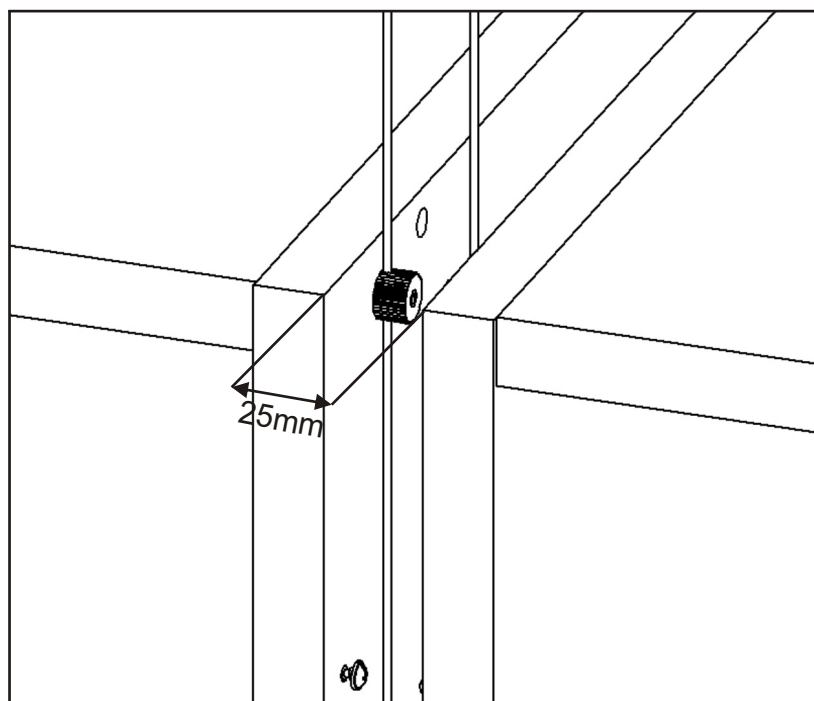
11.2. Část kabelu která bude v podpěrcě
opatrně odizolujeme, aby bylo možné
dojít k uzavření el. okruhu.



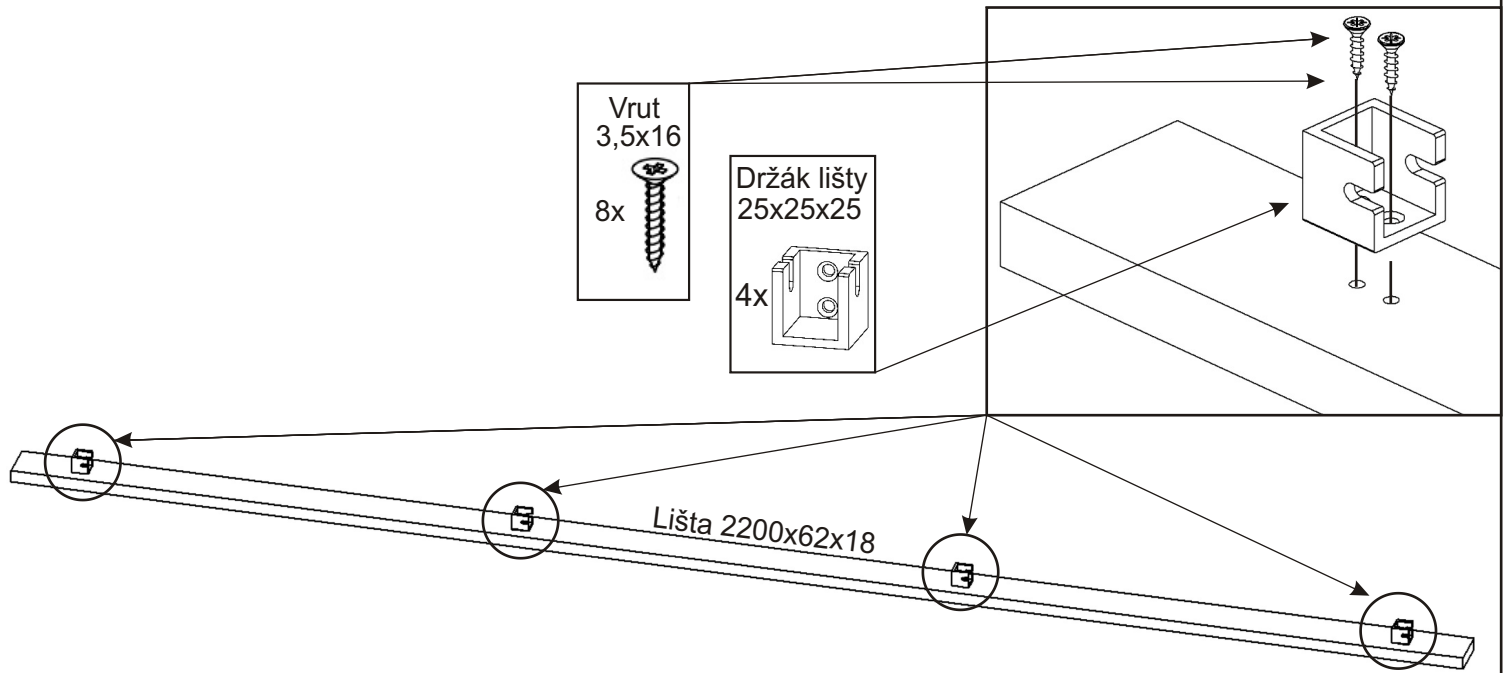
11.3. Kabel mezi podpěrkami by měl být napnutý.
Následně dotáhneme podpěrky
imbusovým klíčem.

12.

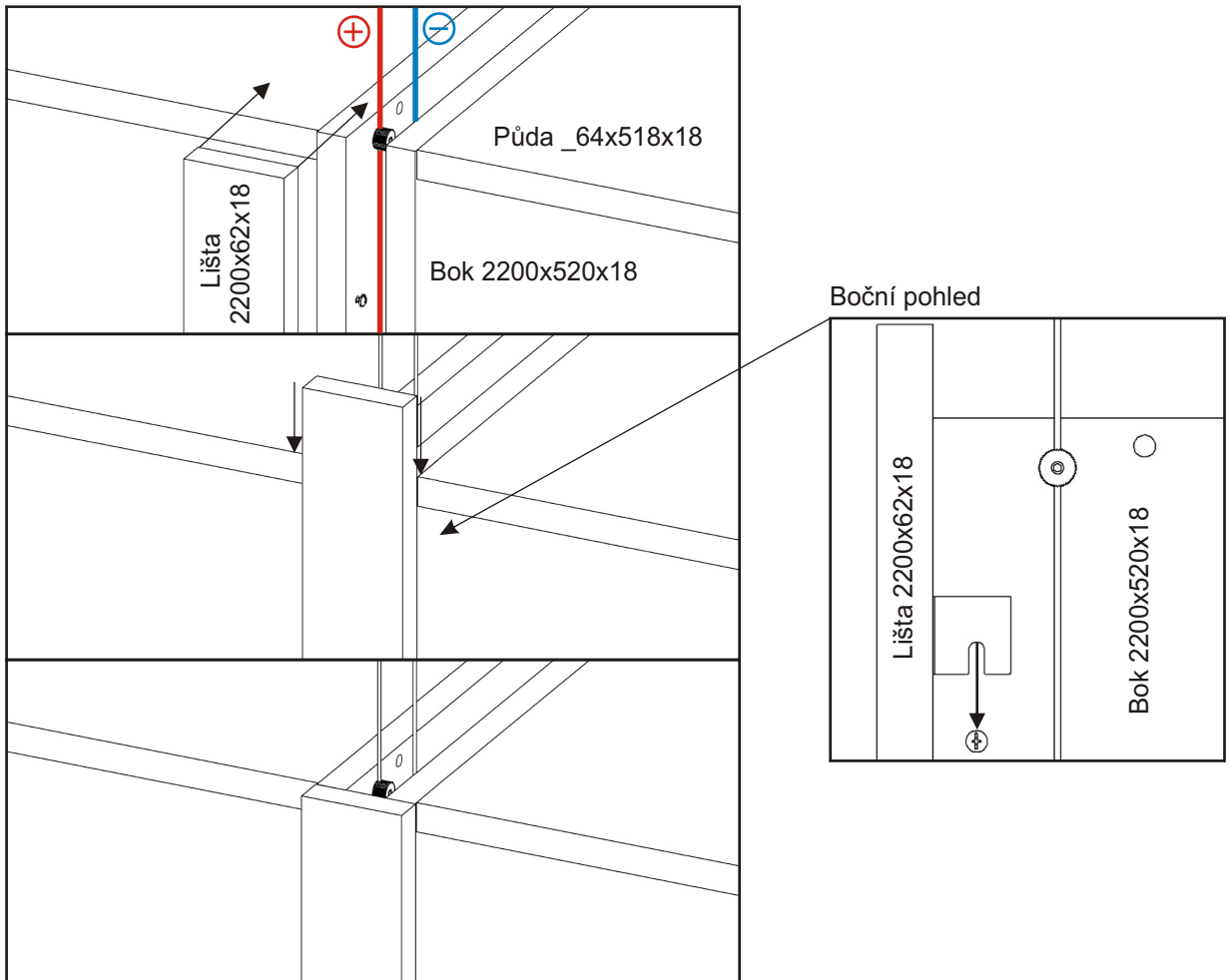
Všechny skříně které budeme mít v sestavě
umístíme na jejich konečné místo.
Mezi skříněmi vytvoříme mezery 25mm.
Kabely které vedou ze skříní vyvedeme nahoru,
pro lepší přístup k připojení do el.sítě.



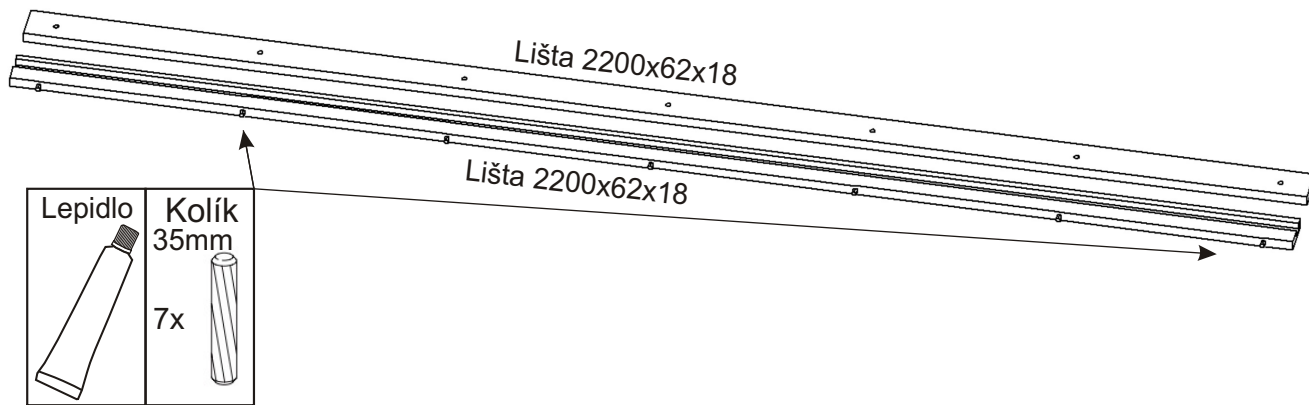
13.1. Montáž krycí lišty



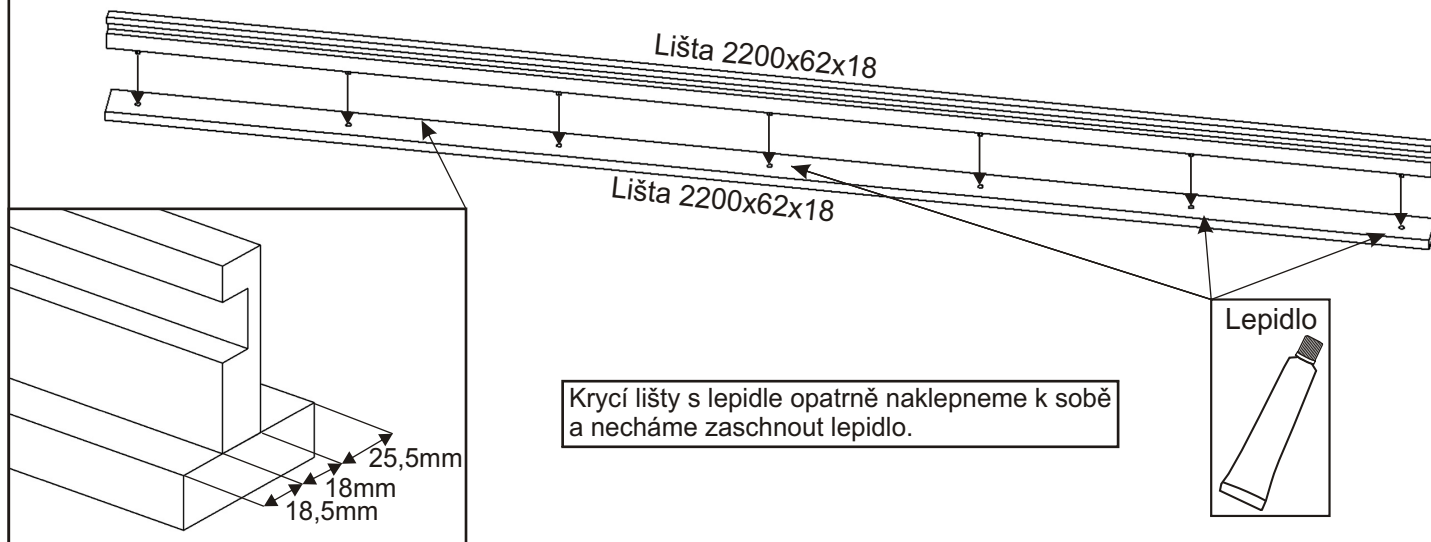
13.2.



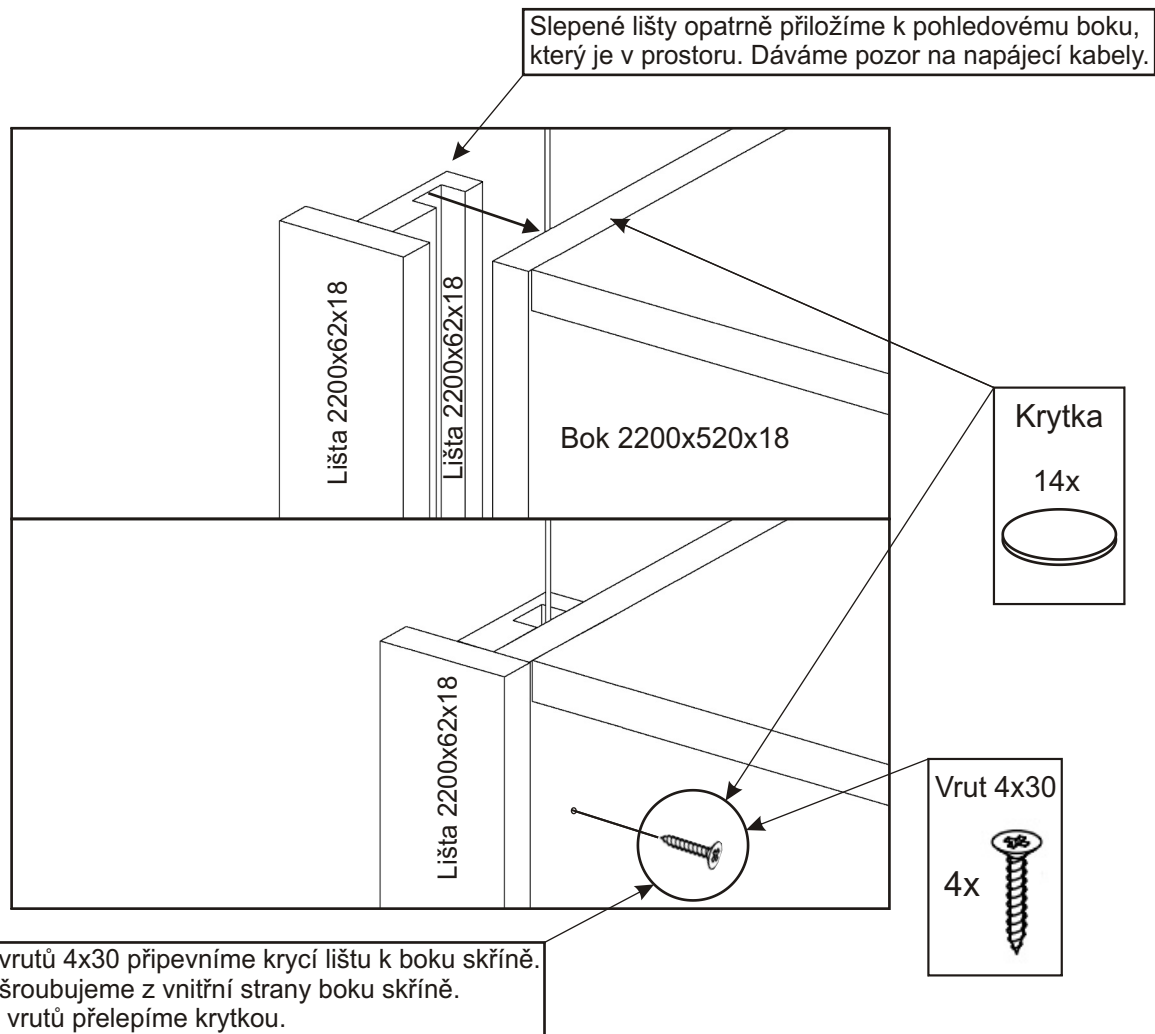
14.1. Montáž ukončovací boční lišty



14.2.



14.3.



15. Montáž připojení led světél k napájení

1. Kable vyvedené ze všech skříní v sestavě svedeme dohromady. Červené kable obsahují **kladny vodič**, kable jiné barvy záporný.
2. Ujistíme se že trafo není zapojeno do sítě. Jinak může dojít k nebezpečí úrazu!!!
3. Všechny **záporné vodiče** ⊖ ze skříní připojíme do části svorkovnice označené **modře**.
4. Všechny **kladné vodiče** ⊕ ze skříní připojíme do části svorkovnice označené **červeně**.
5. Plochým šroubovákem dotáhneme šroubky na svorkovnici.
6. Kable skryjeme ideálně nad šatní skříně.
7. Nyní můžeme trafo zapojit do sítě nebo napojit na klasický vypínač světla.

