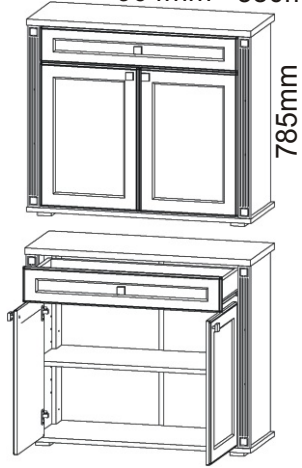


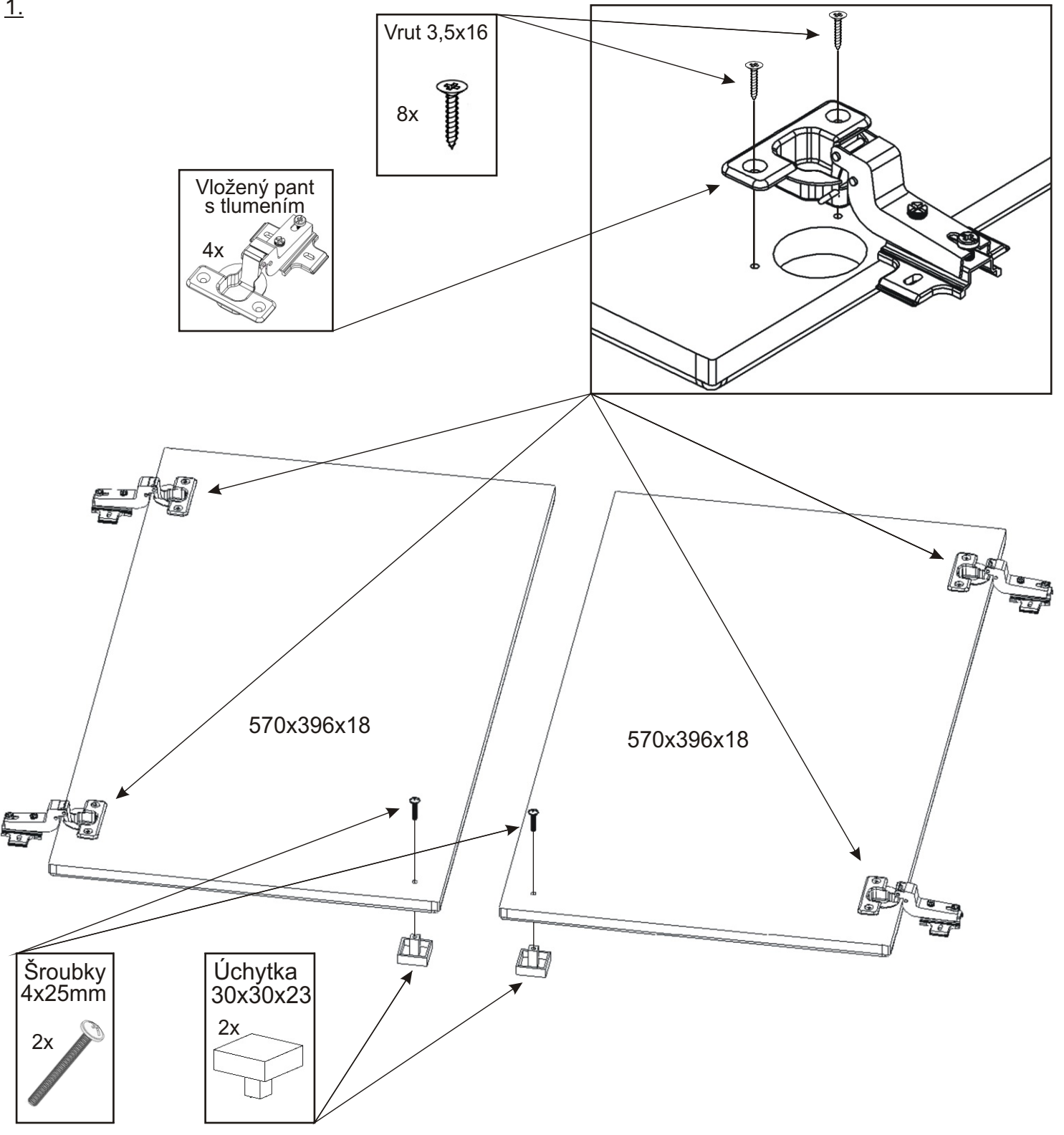
PRE 15

904mm 380mm



H lišta 720mm 1x	Krytka 6x	Konfirmát 50mm 12x	Vrut 3,5x16 30x	Policové podpěrky 4x	Lepidlo 1x	Kolík 35mm 14x	Vložený pant s tlumením 4x
Pojezd 350mm 1 pár	Hřebík 48x	Plastová noha 58x58x22 4x	Úchytka 30x30x23 3x	Šroubky 4x35mm-1x 4x25mm-2x	Vrut 4x16 8x	Vrut 4x25 2x	

1.



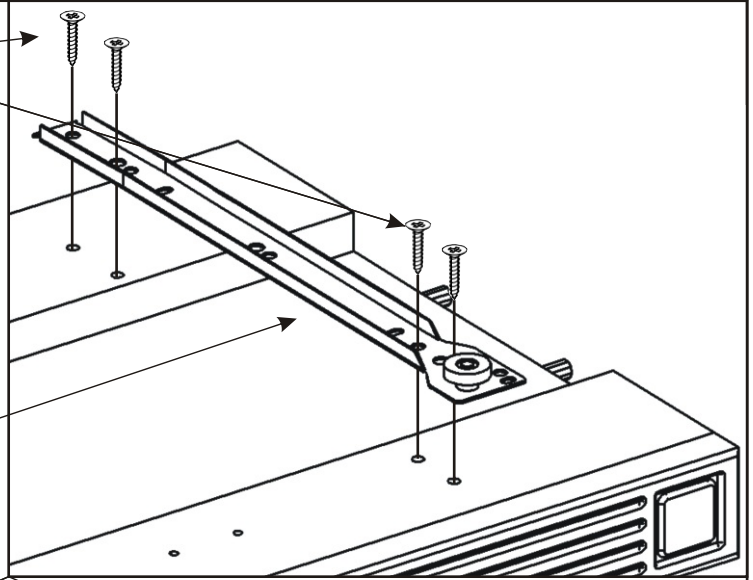
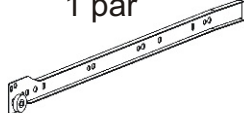
2.

Vrut 3,5x16

8x

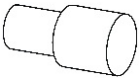


Pojezd 350mm
1 pár

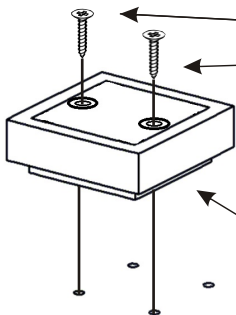
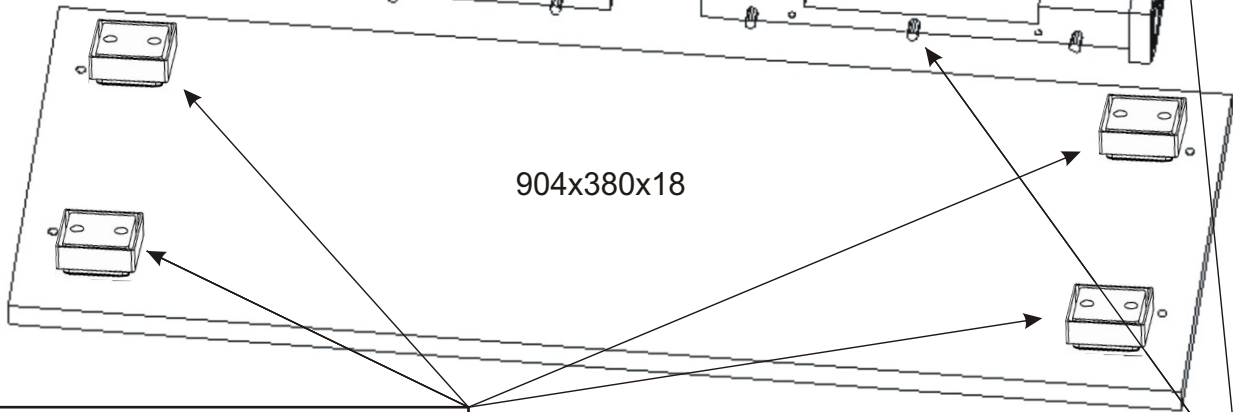


Policové podpěrky

4x

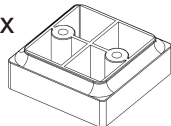


904x380x18



Plastová noha
58x58x22

4x



Vrut 4x16

8x



Lepidlo

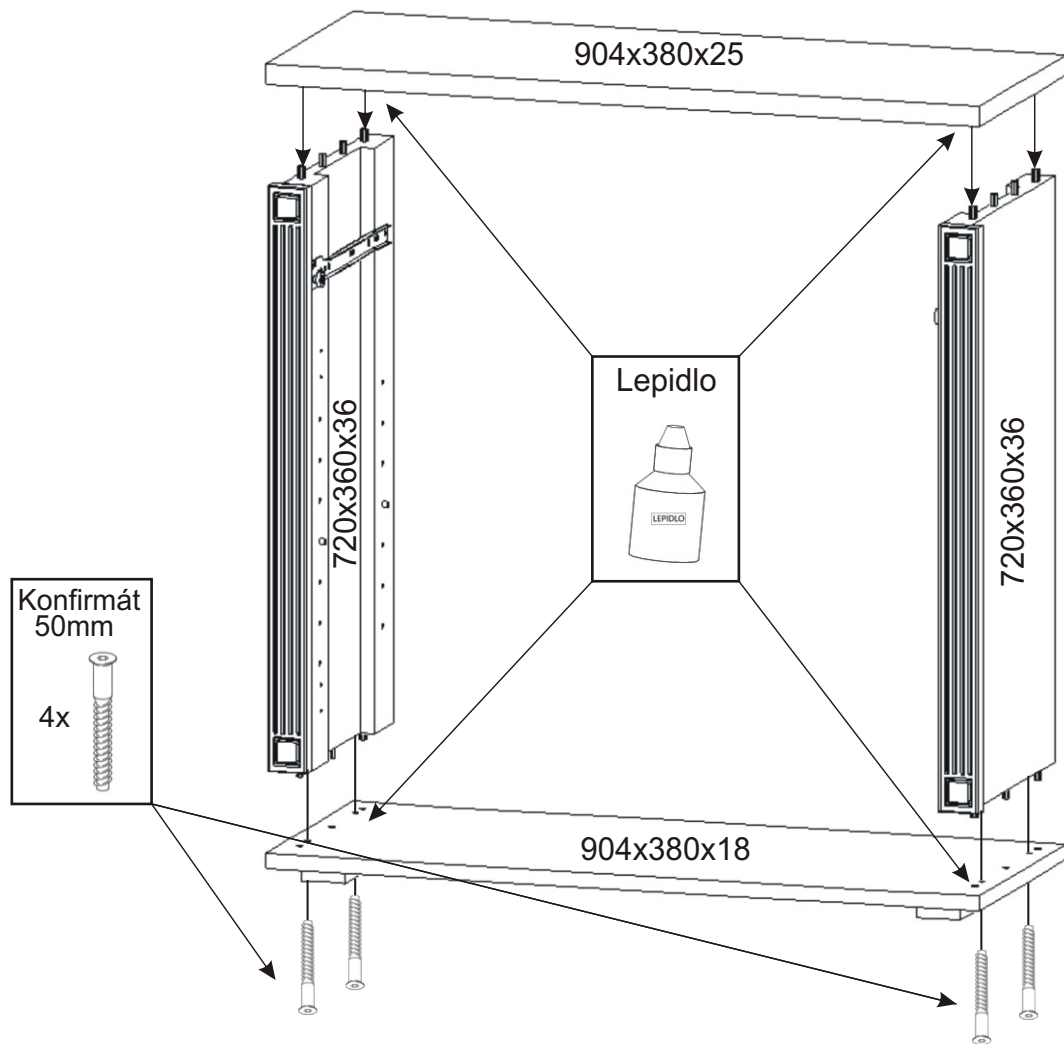


Kolík
35mm

14x

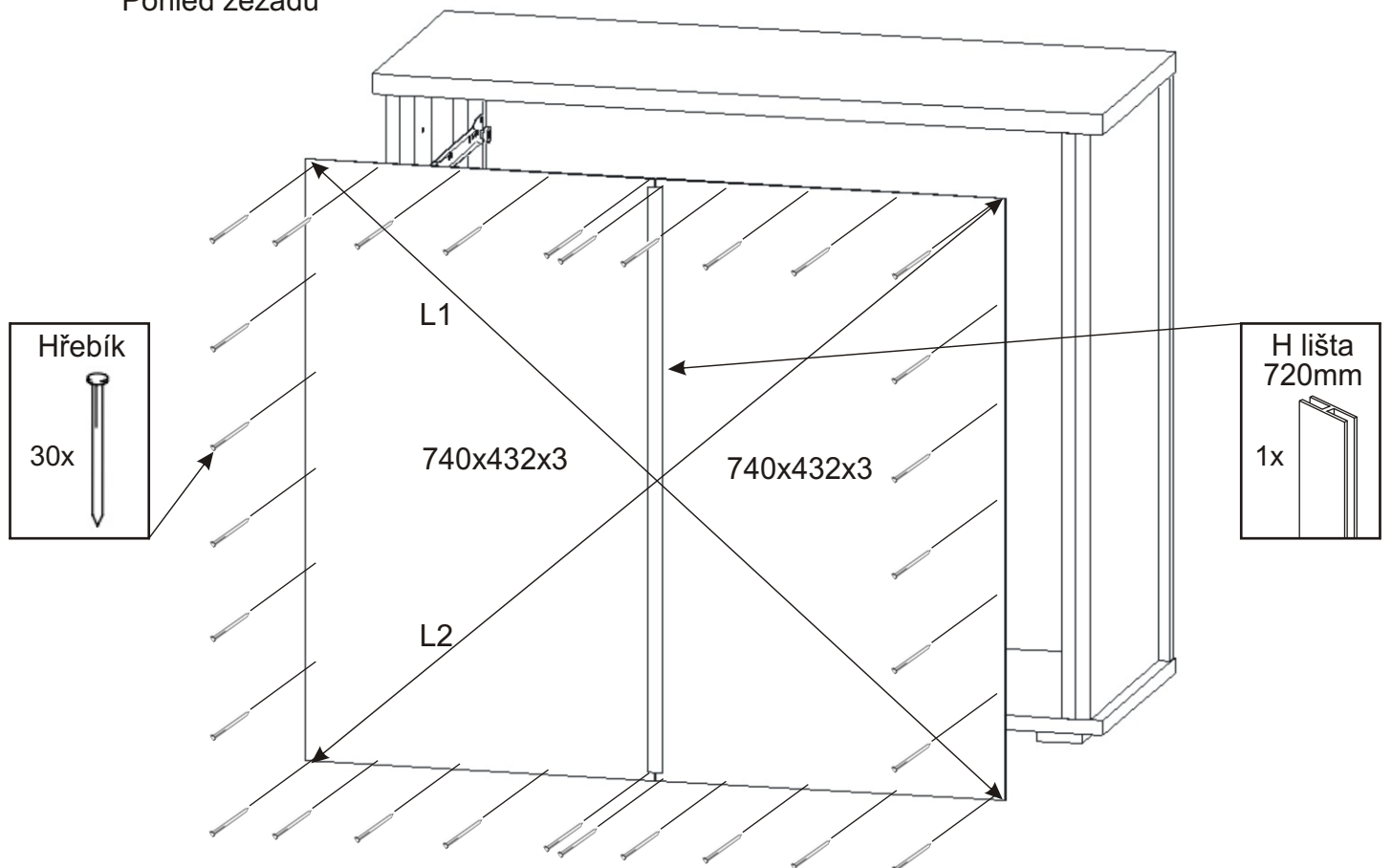


3.

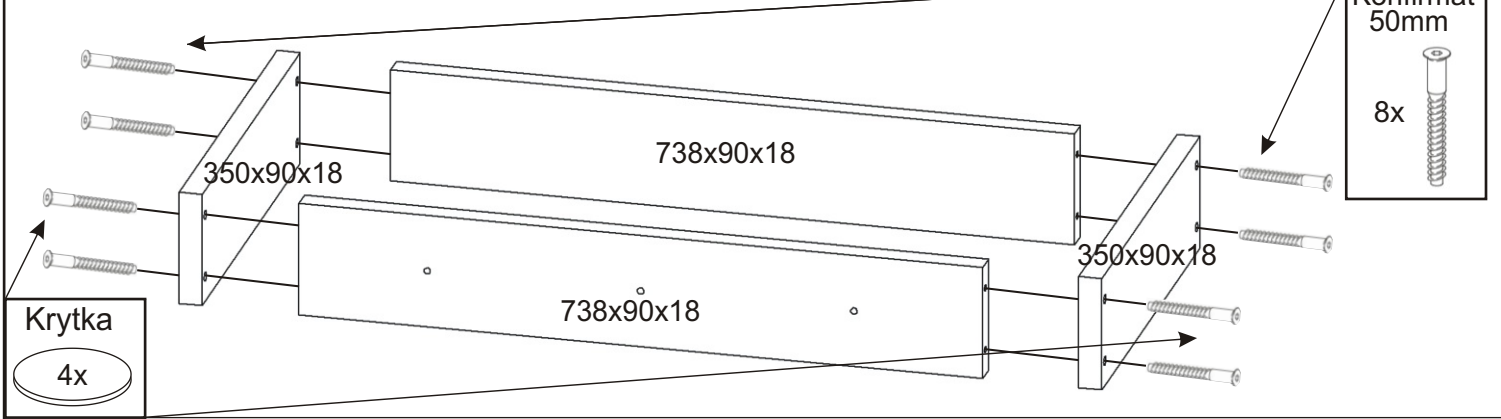


4.

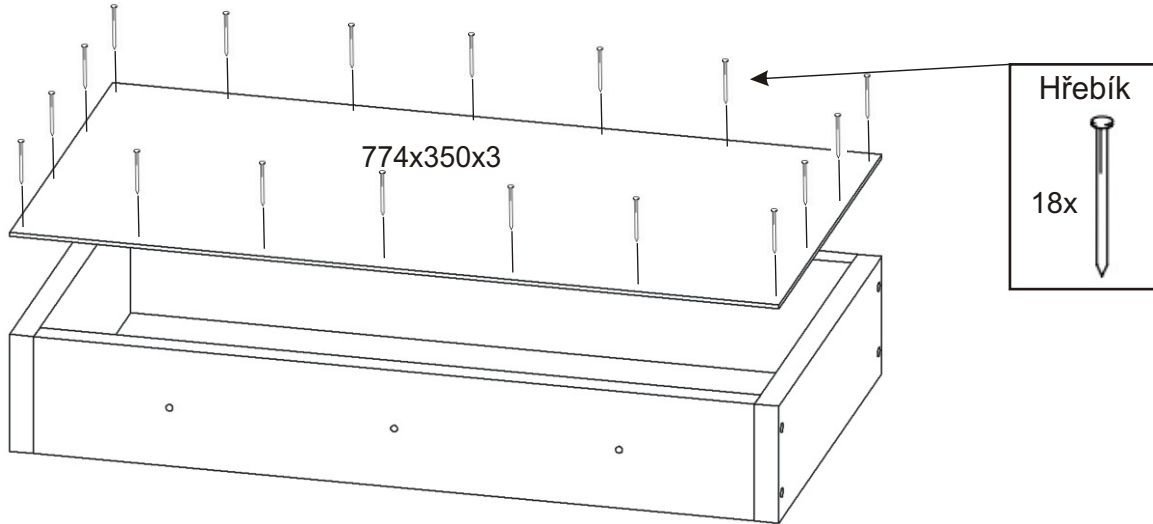
Pohled zezadu



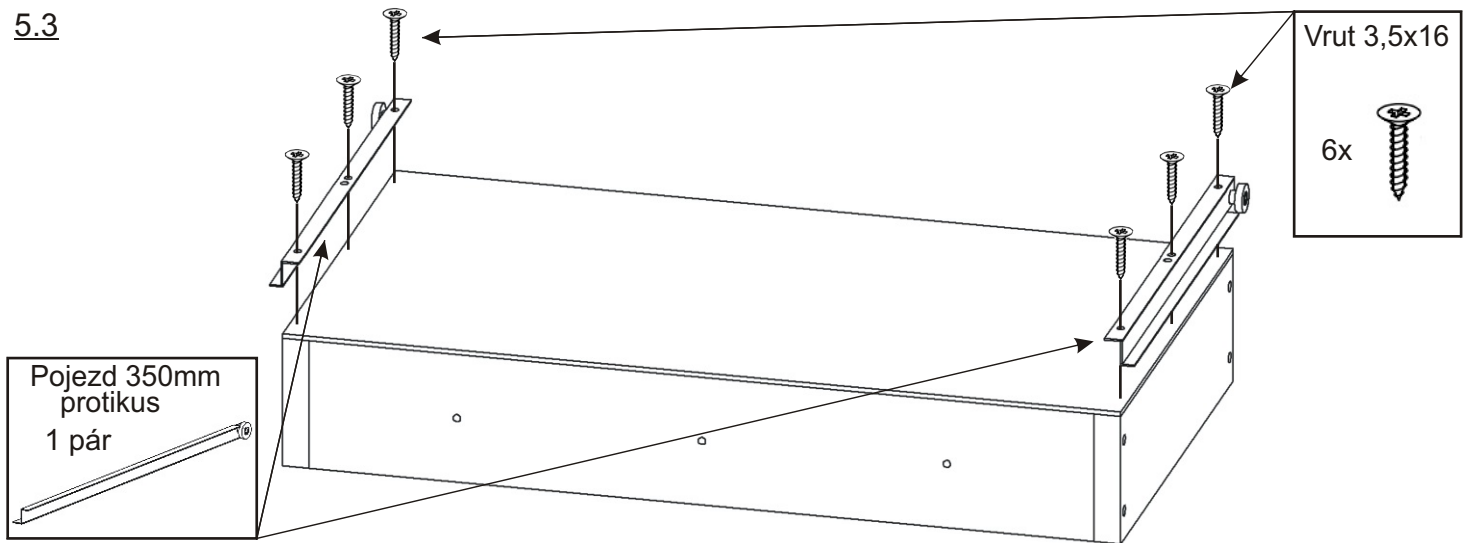
5.1. Montáž zásuvky 1ks



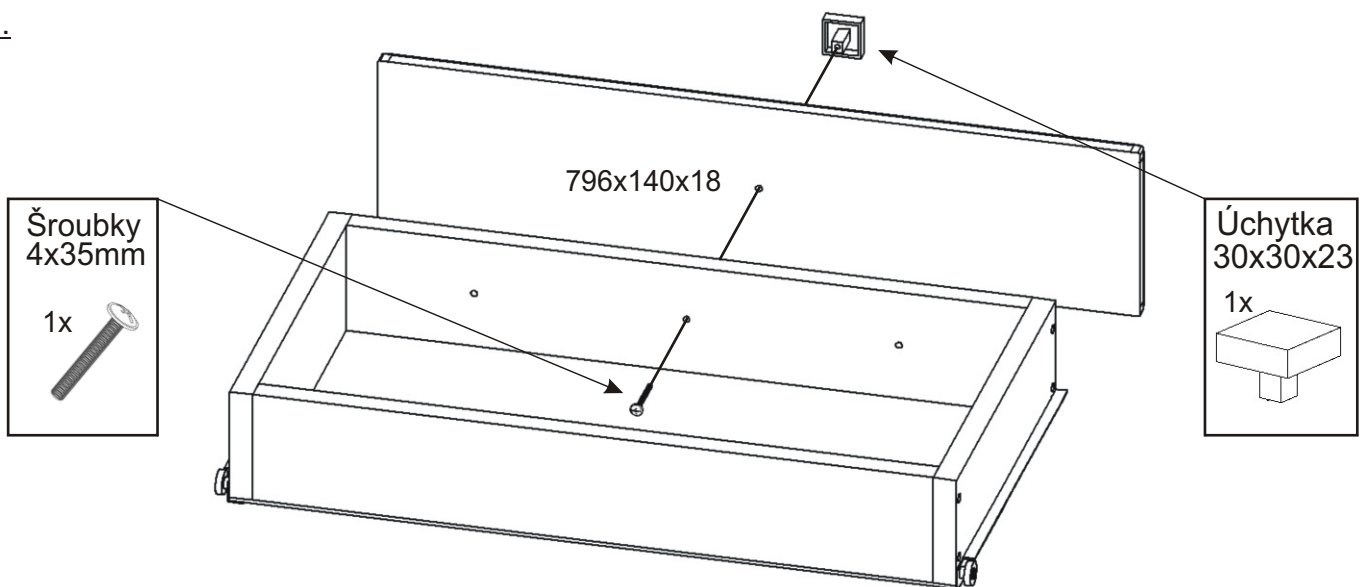
5.2.



5.3

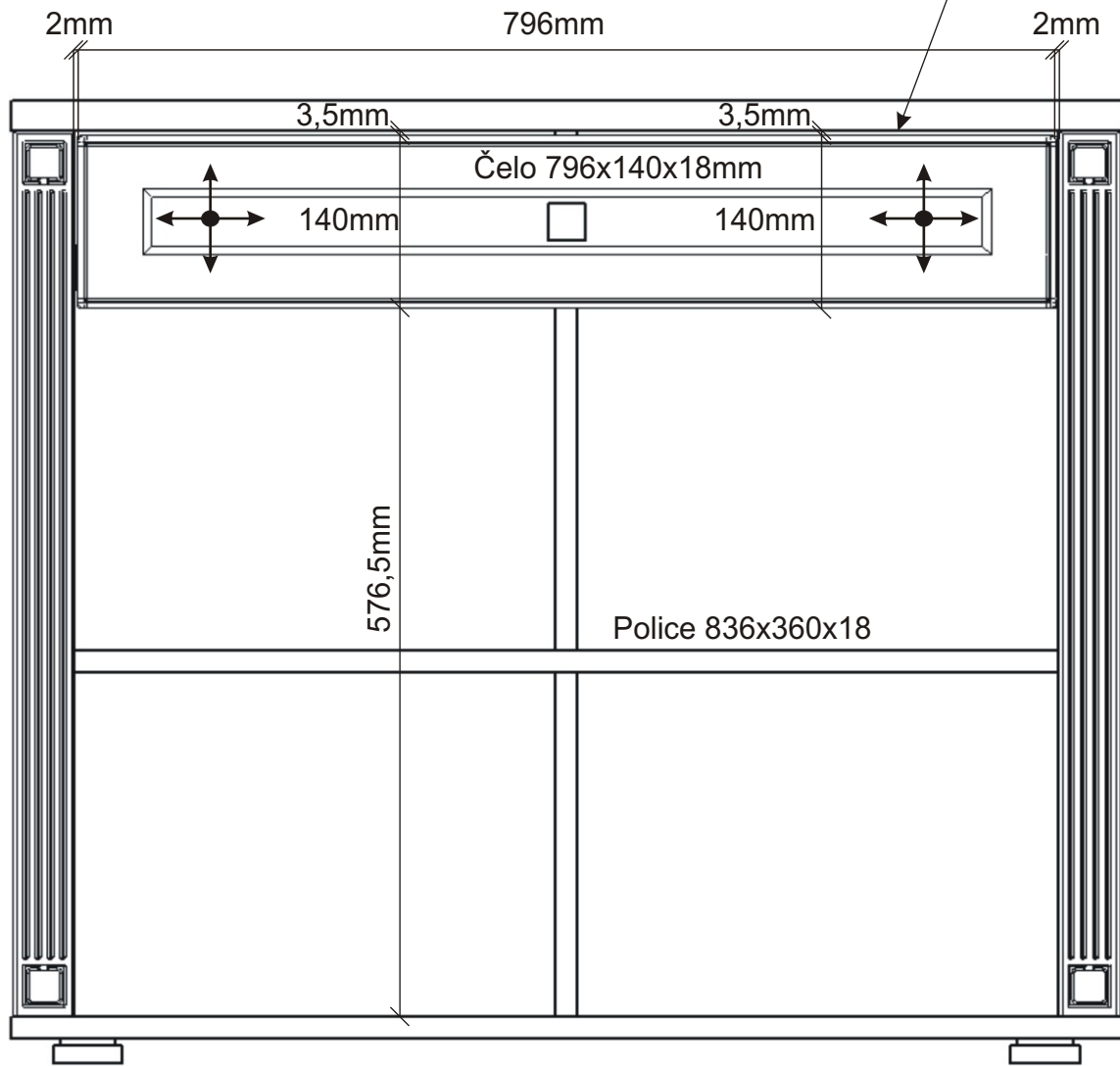


5.4.

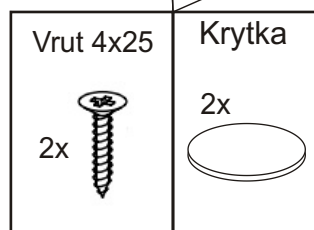
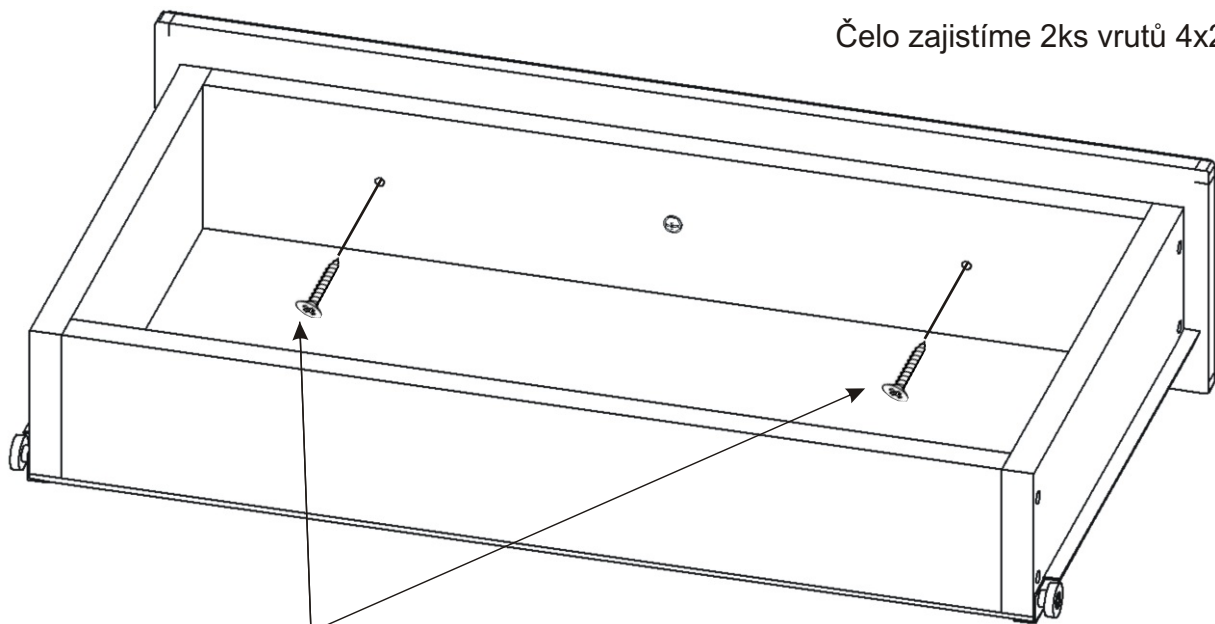


6. Vyrovnání zásuvek

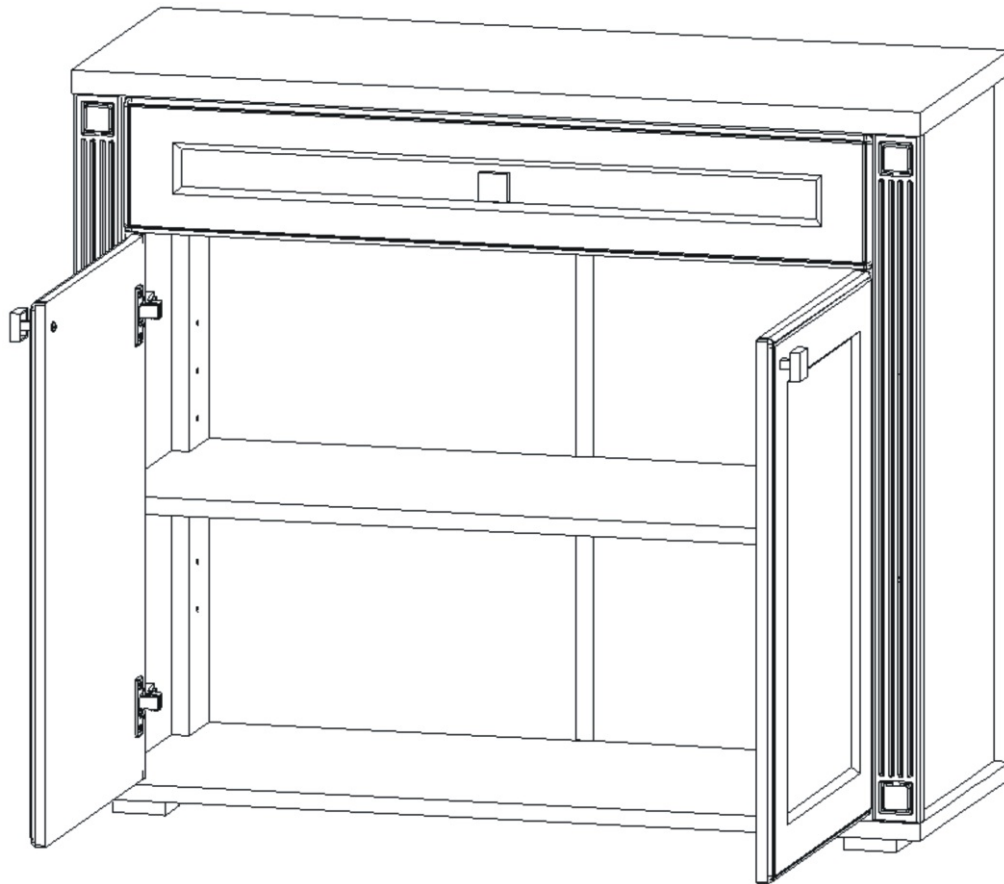
Čelo zásuvky vyrovnáme do jedné roviny



Čelo zajistíme 2ks vrutů 4x25mm.



7.



Boční pohled

