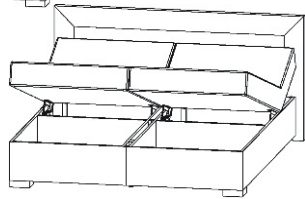
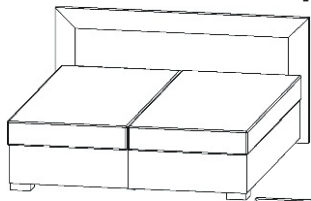
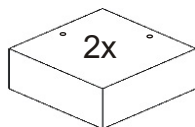


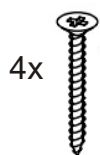
Postel Vanessa polohovací



Dřevěná noha
150x150x50



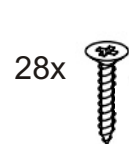
Vrut 4x80



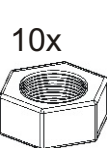
Pružina
malá tenká



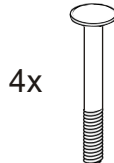
Vrut 4x16



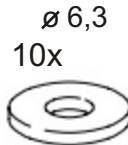
Matice M6



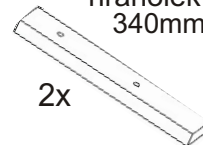
Šroub M6x90



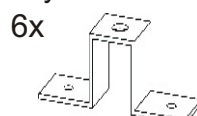
Podložka
ø 6,3



Dřevěný
hranolek
340mm

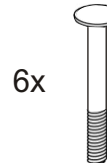


Kovová opěrka
vysoká

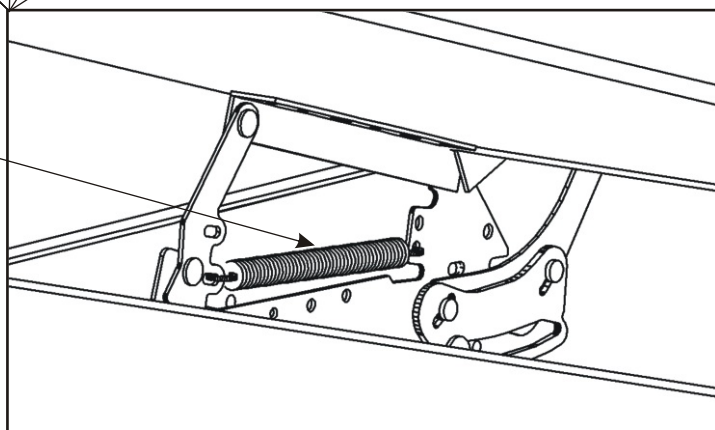
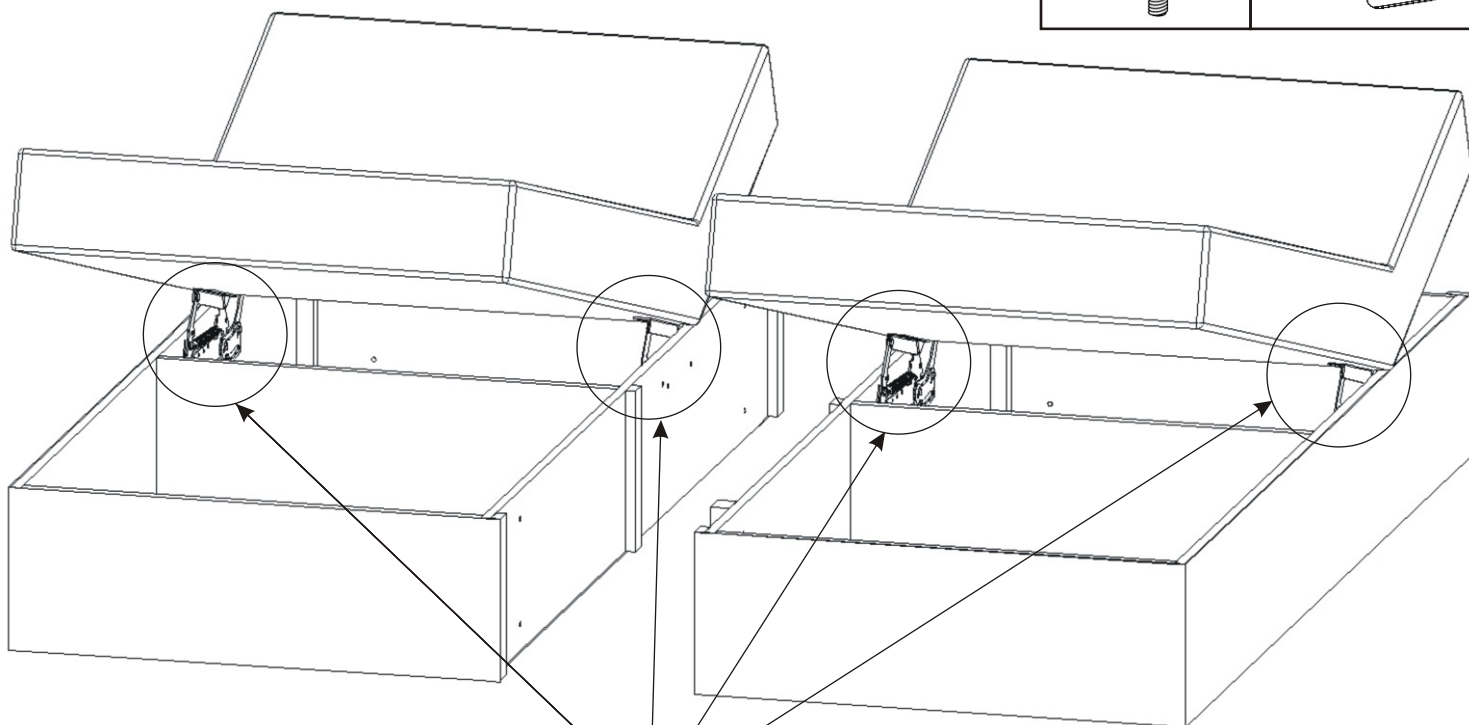
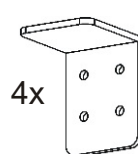


1.

Šroub M6x100



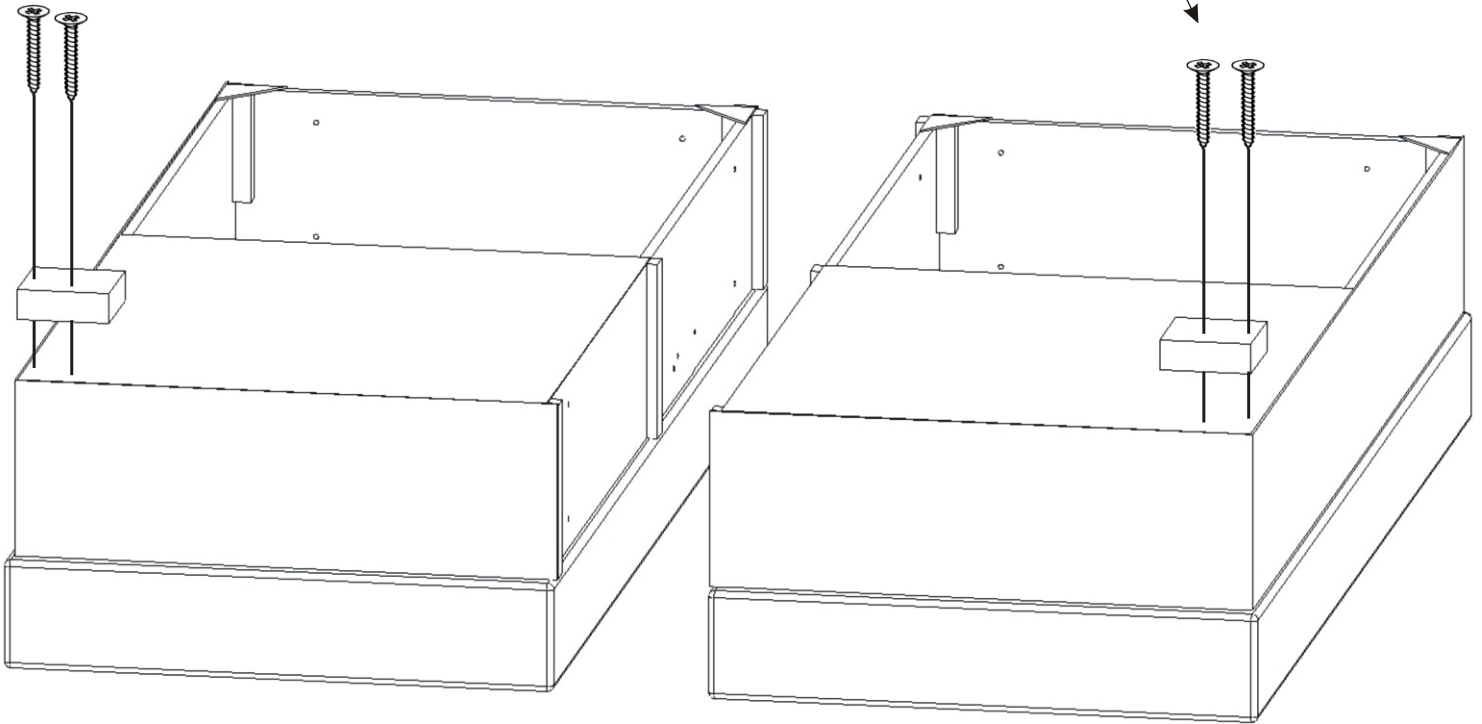
Uhelník 65x50x40



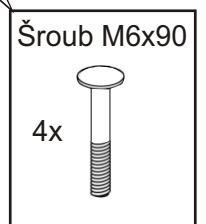
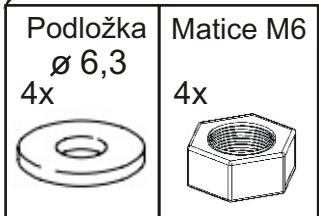
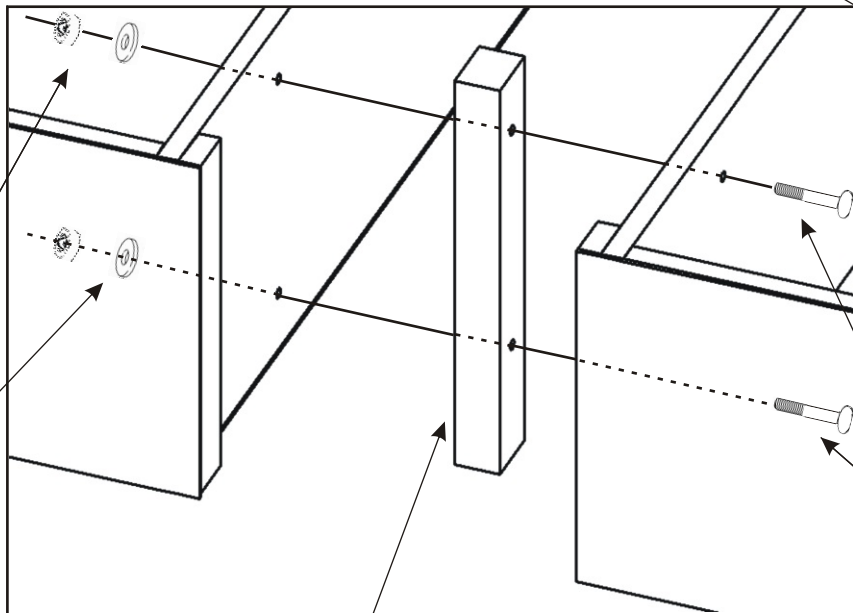
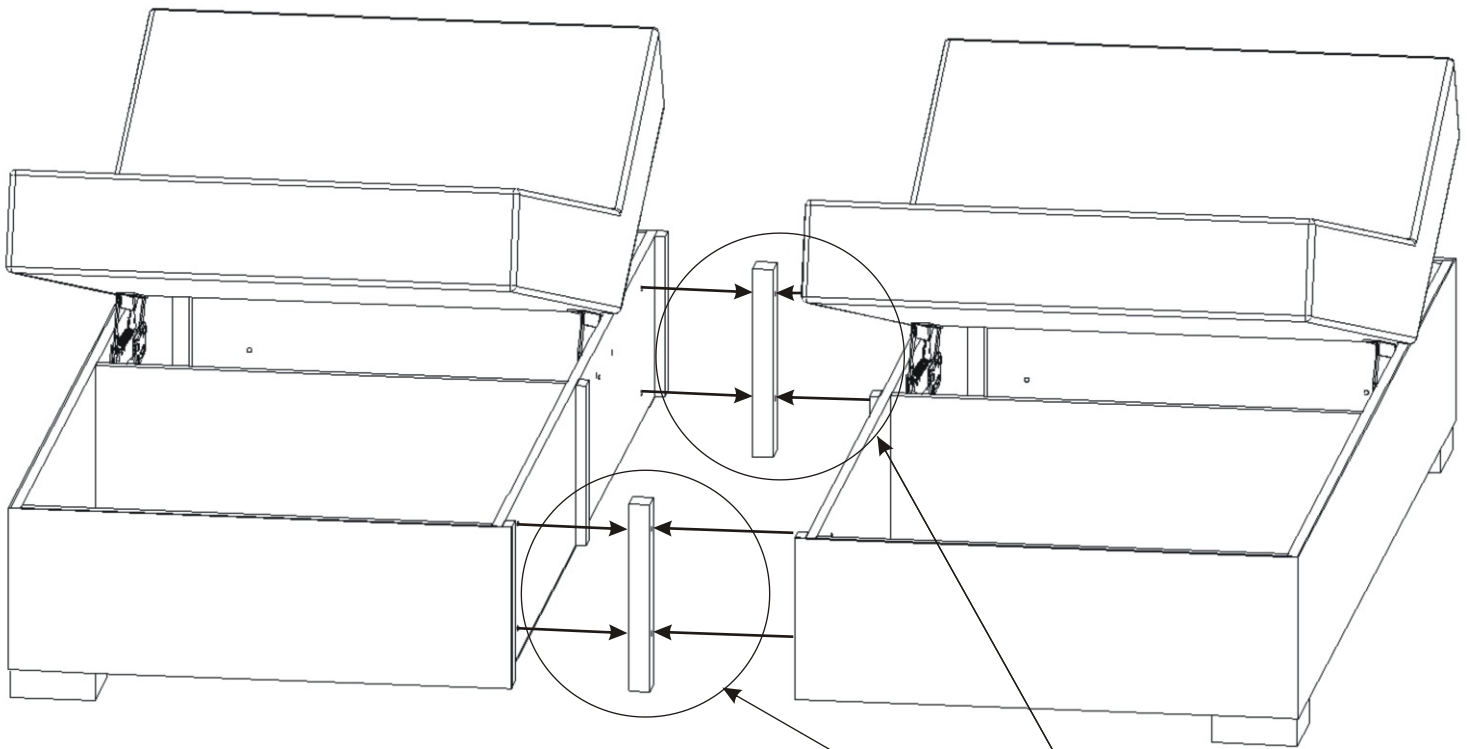
Pružina jde nasadit obtížněji. Je potřeba otevřít úložný prostor - úplně, nasadit pružinu do zadního otvoru a pomocí kombinovaných kleští nasadit druhý konec pružiny do předního otvoru. Stejně postupujeme na druhé straně mechaniky.

2.

Vrut 4x80 4x	Dřevěná noha 150x150x50 2x
-----------------	----------------------------------

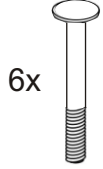


3.



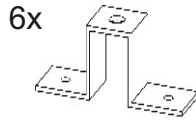
4.

Šroub M6x100



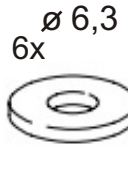
6x

Kovová opěrka vysoká



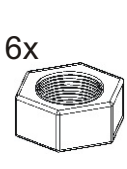
6x

Podložka
ø 6,3

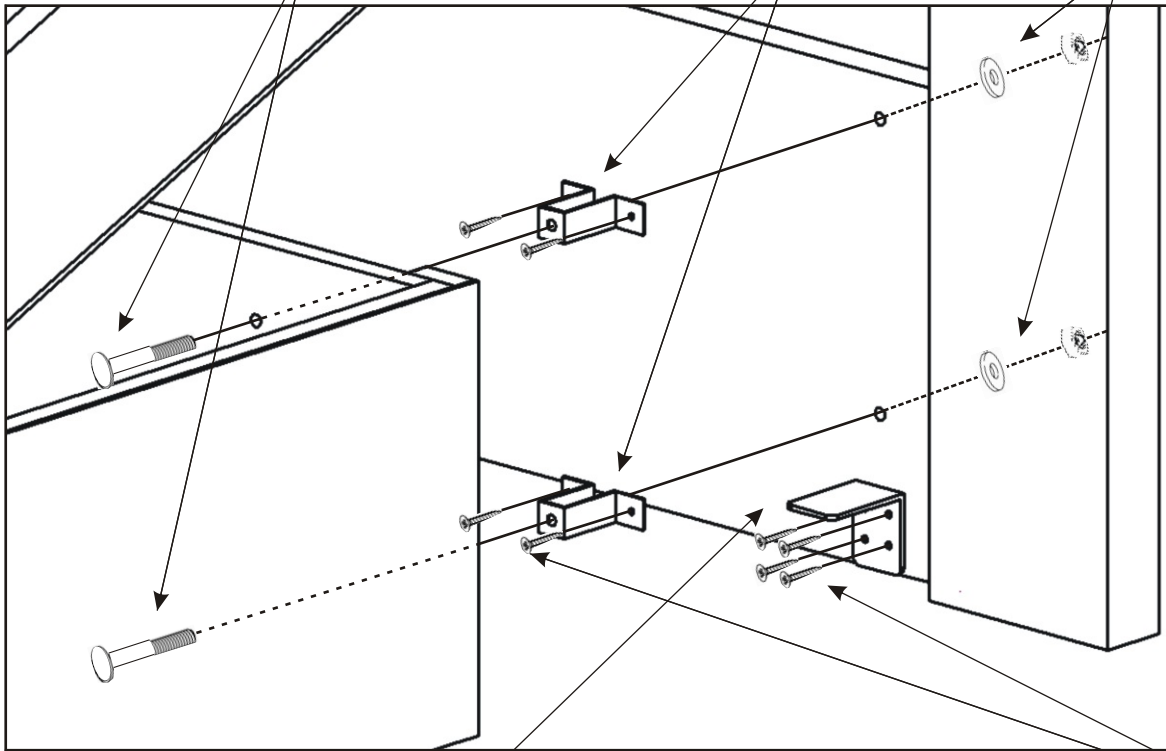


6x

Matice M6



6x

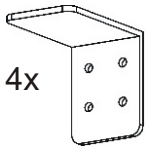


Vrut 4x16

28x



Uhelník 65x50x40



4x

