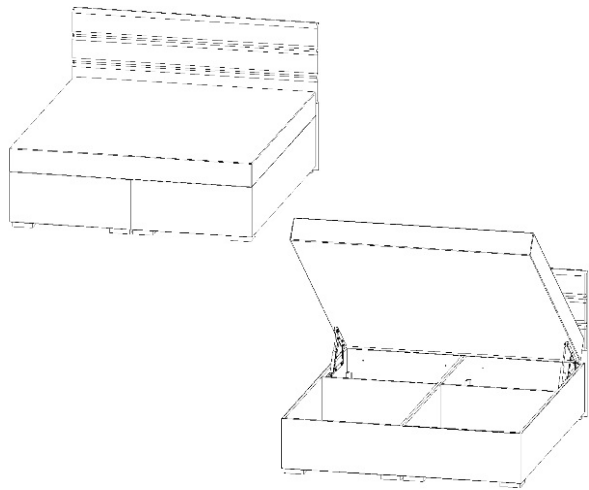
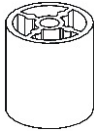


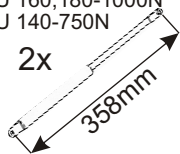
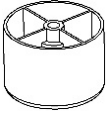
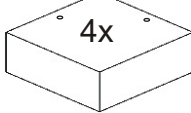
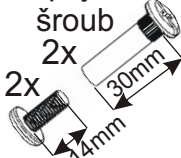

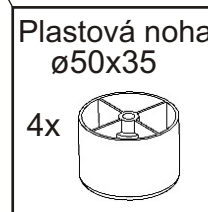
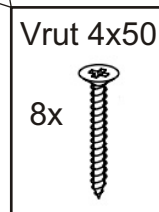
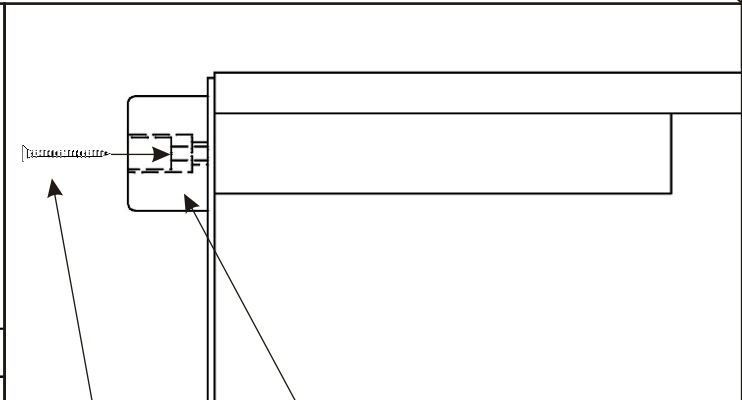
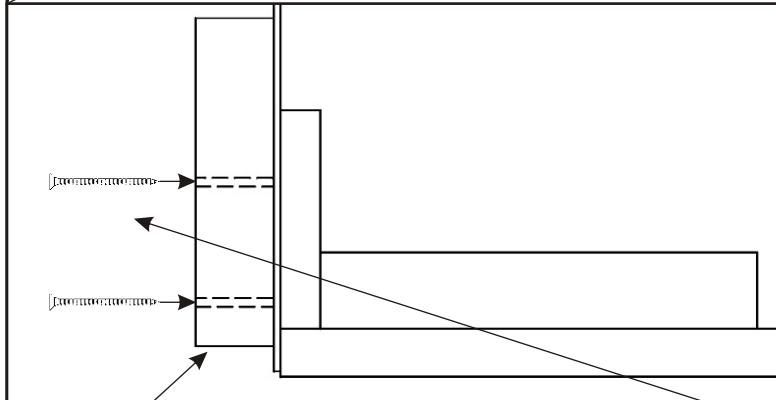
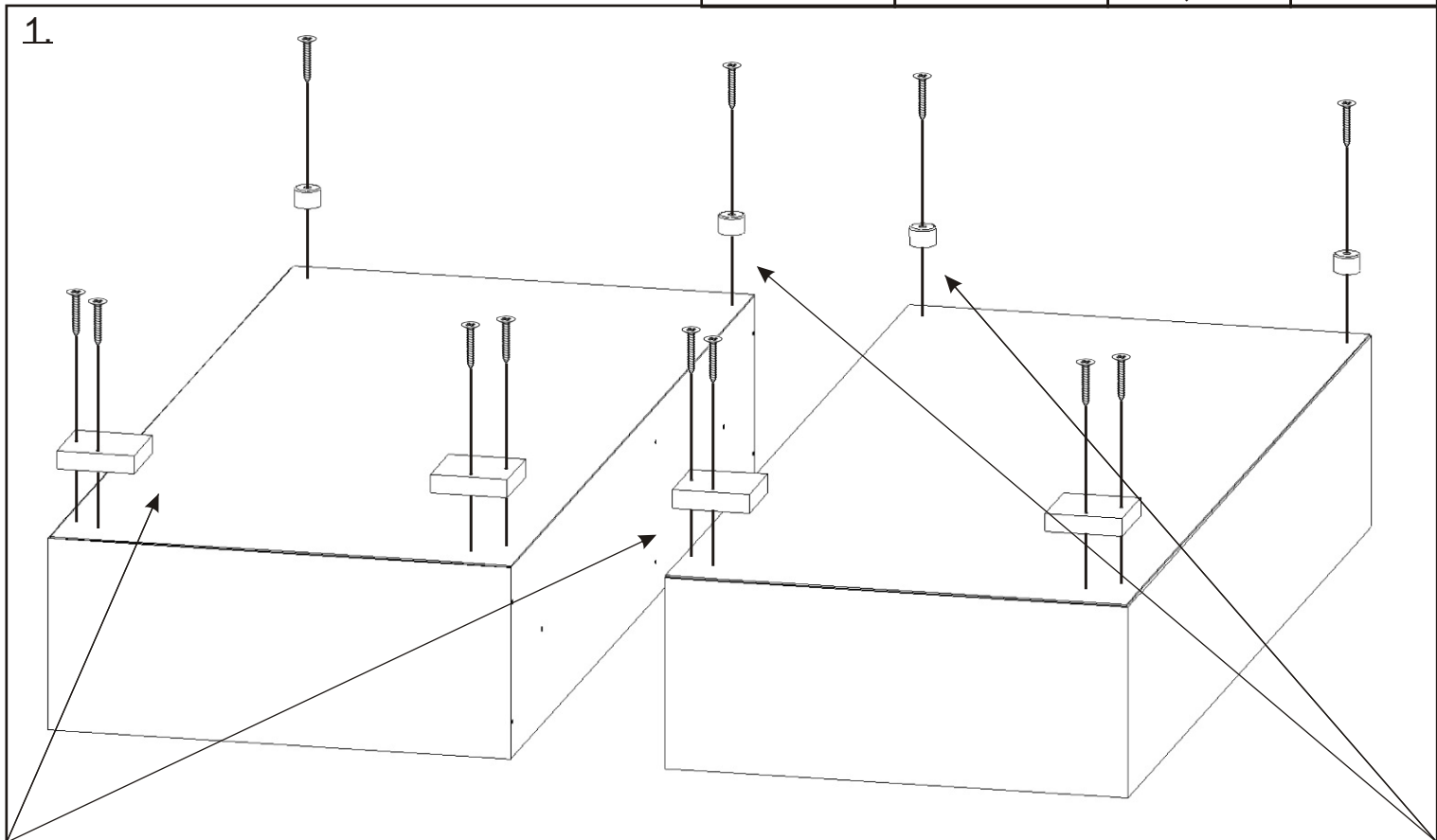


Postel TANGO 140,160,180

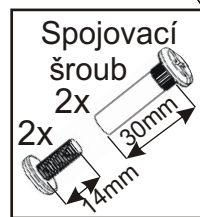
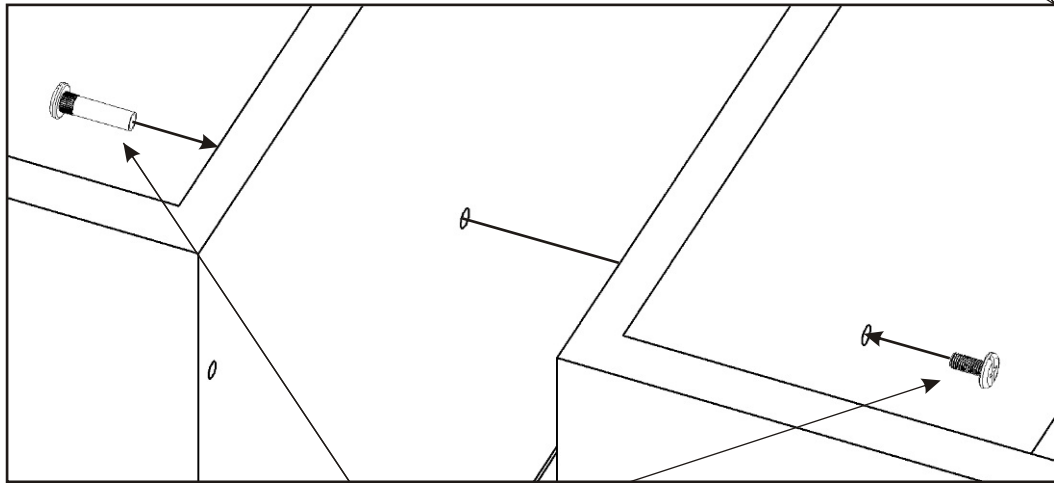
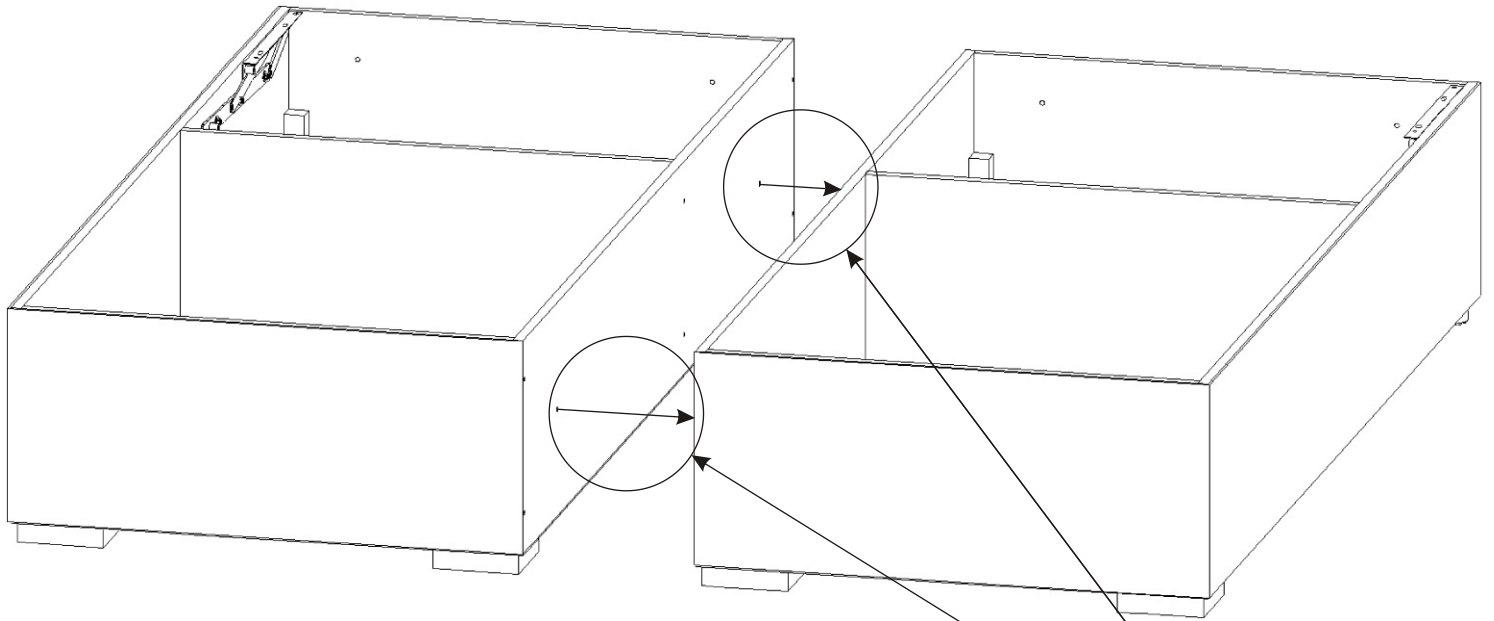


Váleček $\varnothing 31 \times 35$ 8x 	Podložka $\varnothing 6,3$ 12x 	Šroub M6x70 8x 	Plynový píst krátký U 160,180-1000N U 140-750N 2x 358mm 
--	--	--	---

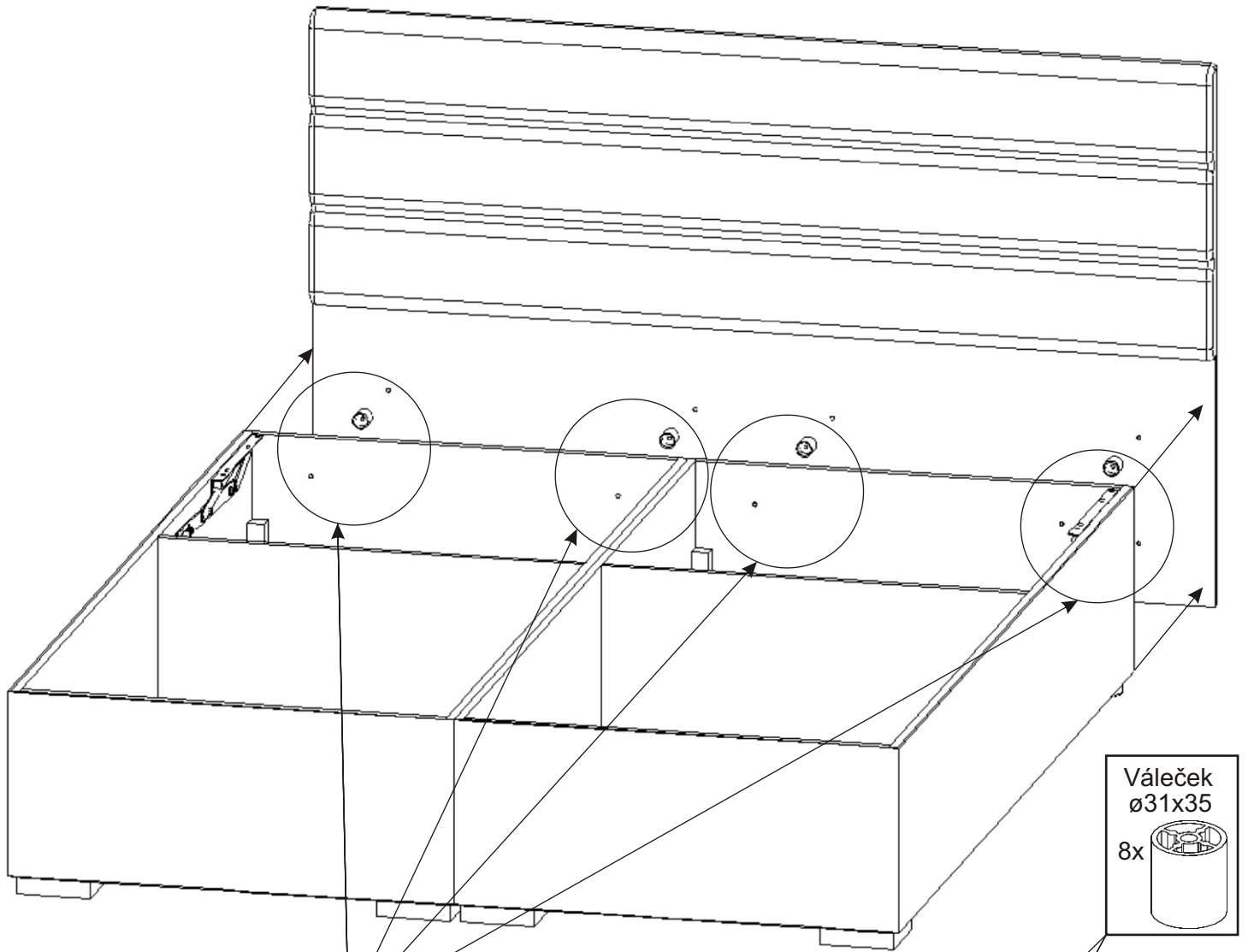
Plastová noha $\varnothing 50 \times 35$ 4x 	Dřevěná noha 150x150x36 4x 	Spojovací šroub 2x 2x 30mm 14mm 	Vrut 4x50 8x 
---	---	---	---



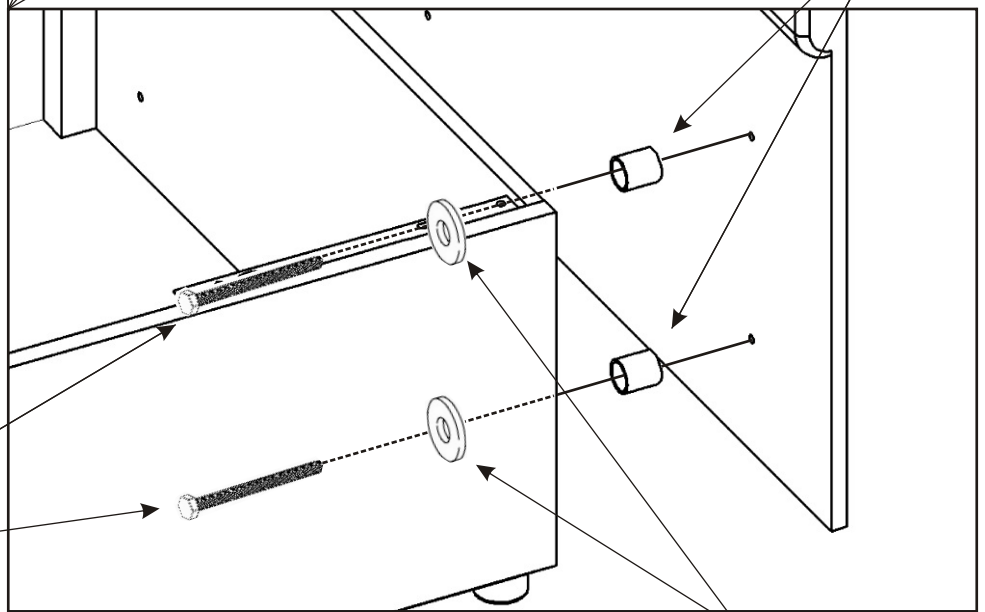
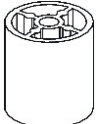
2.




3.




Váleček
ø31x35
8x



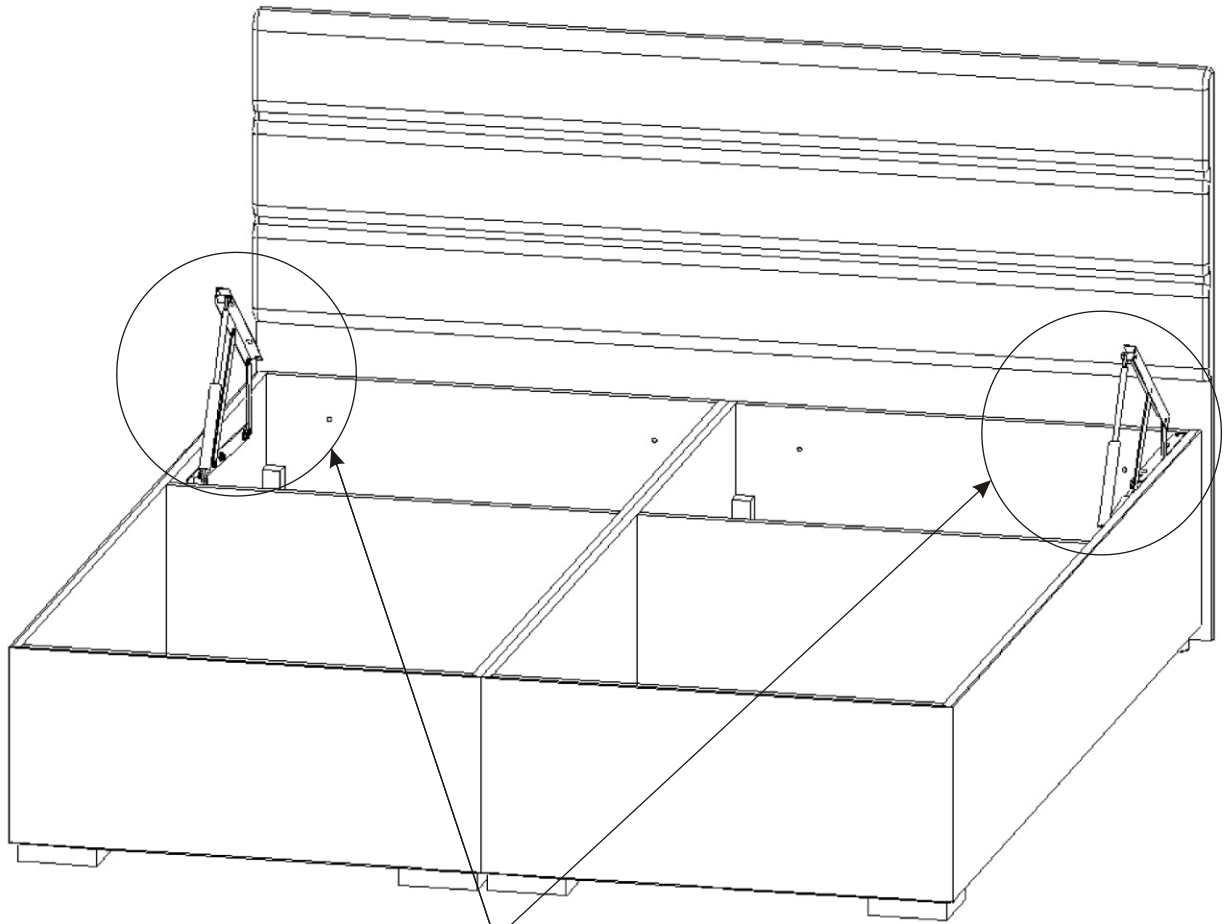
Šroub
M6x70
8x



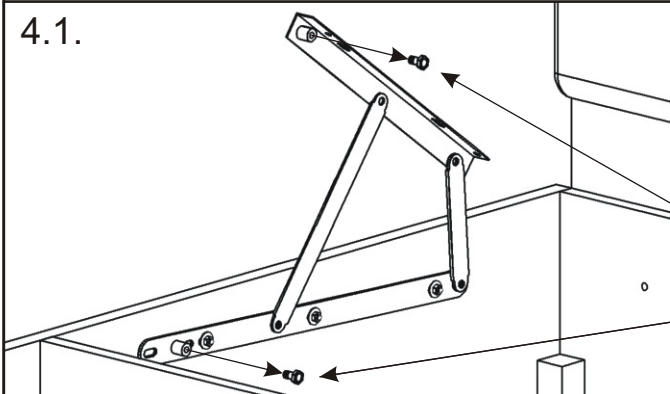
Podložka
ø 6,3
8x



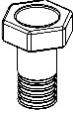
4.



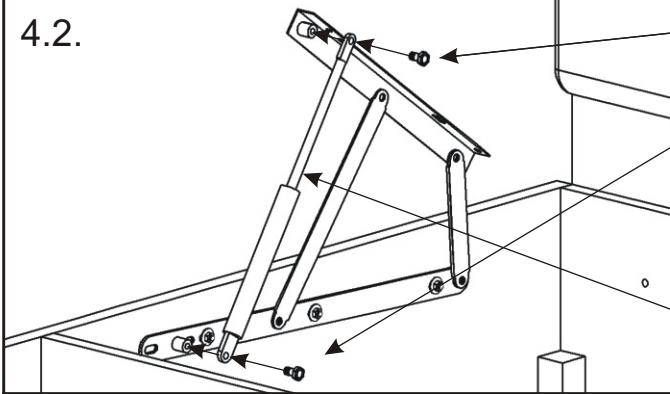
4.1.



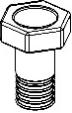
Šroub
8x14
4x



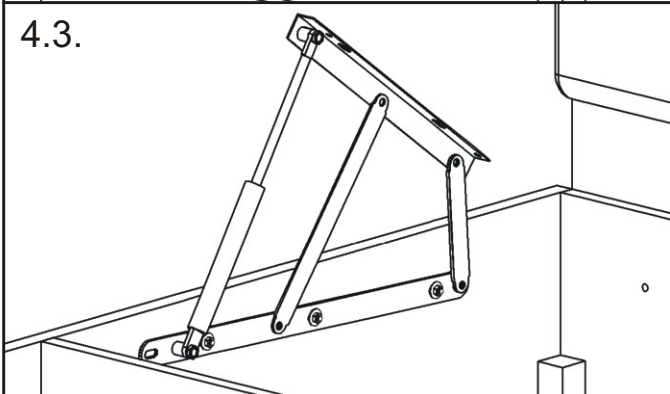
4.2.




Šroub
8x14
4x



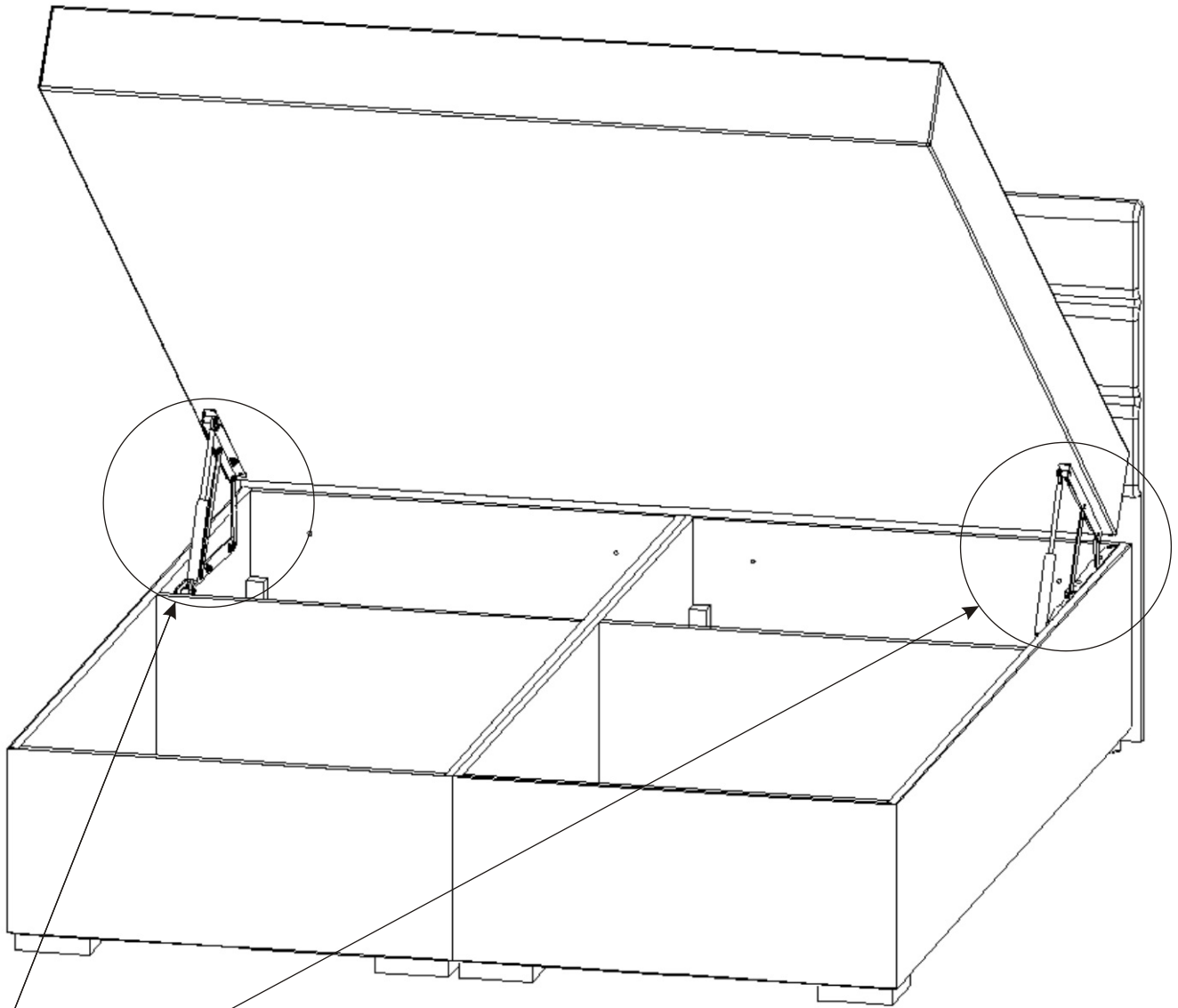
4.3.



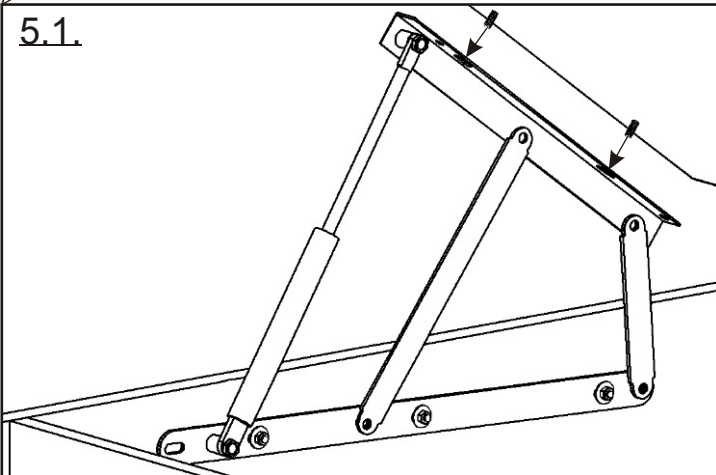
Plynový píst krátky
U 160.180-1000N
U 140-750N
2x



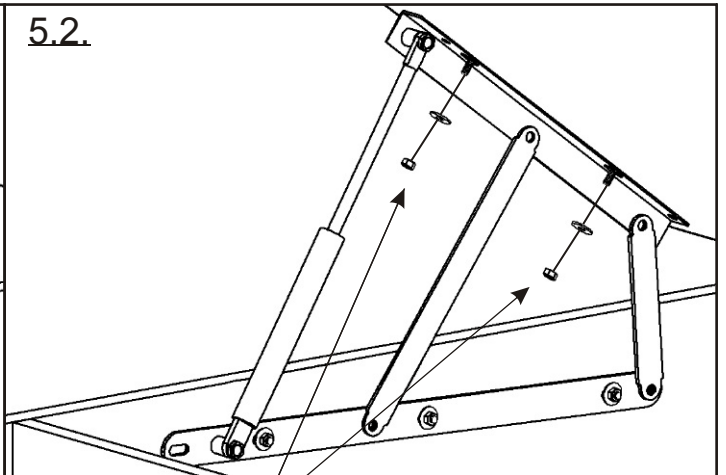
5.



5.1.



5.2.



Matice M6

4x



Podložka
ø 6,3

4x

