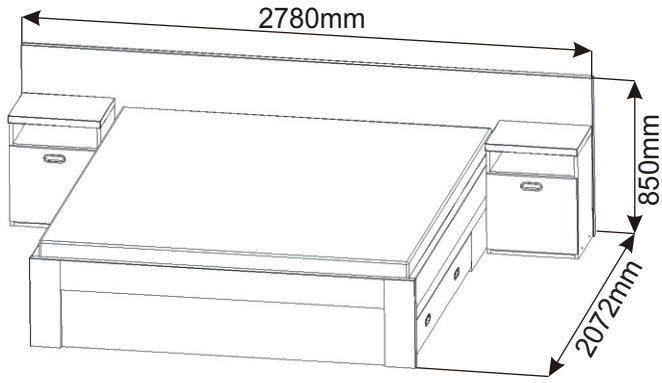


# Postel Simon nový - dlouhé čelo

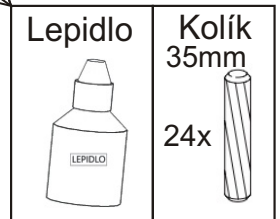
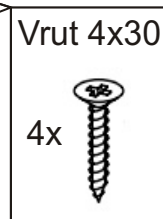
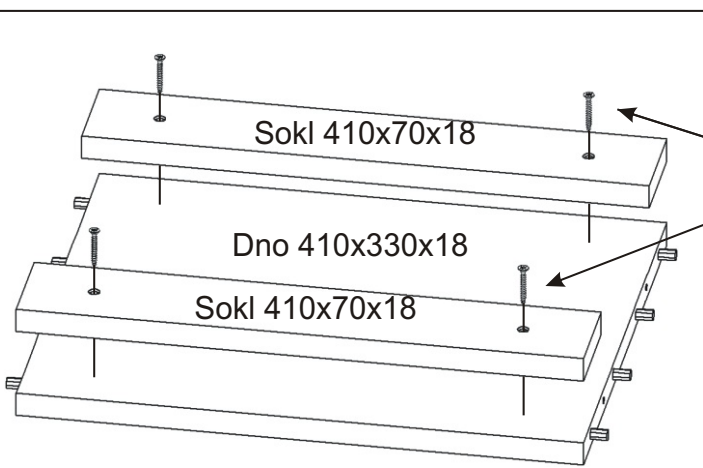
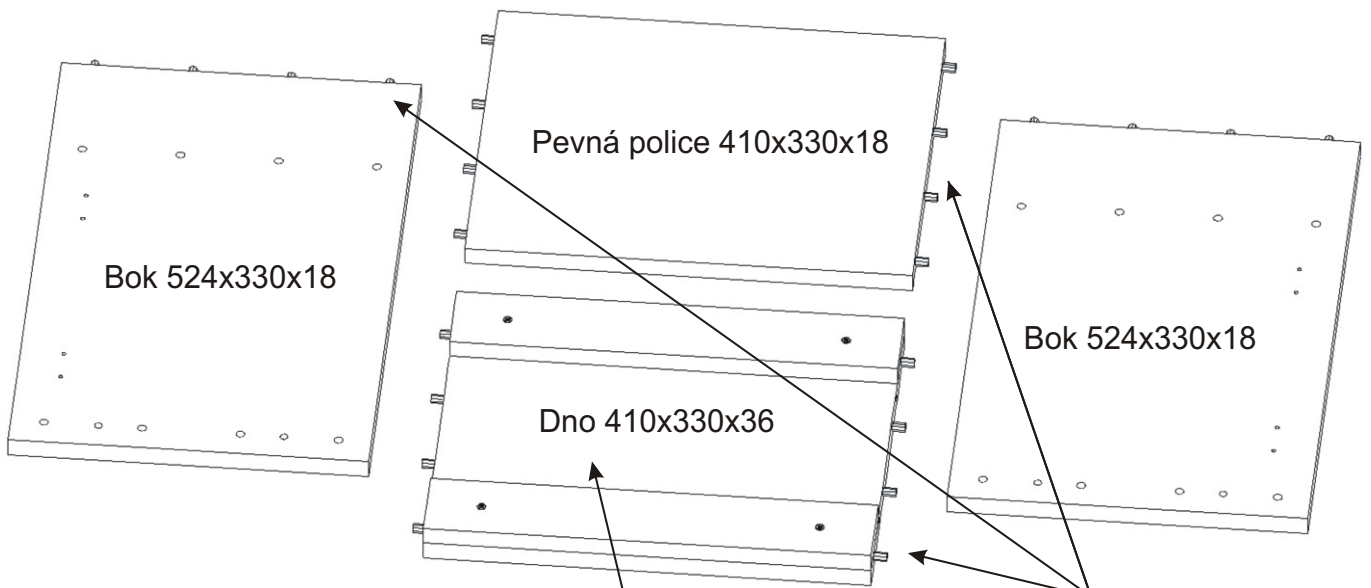


Podložka ø 6,3 4x 	Vrut 3,5x16 60x 	Vrut 4x16 56x 	Vrut 4x20 16x 	Vrut 4x30 8x 
Naložený pant s tlumením 4x 	Kovová vzpěra 895mm 2x 	Úhelník 120x45x45 4x 75mm 	Šroub 6x12 16x 	

Stavitelná noha 310mm 1x 	MDF 442x520x3 2x 	MDF 442x520x3 2x 	Konfirmát 50mm 8x 	Konfirmát 70mm 6x 	Krytka 8x 	Lepidlo velké 2x 	Kolík 35mm 66x 
---------------------------------------	----------------------------	----------------------------	-----------------------------	-----------------------------	------------------	----------------------------	--------------------------

Samolepící kluzák 50x50x2 4x 	Rohový prvek 65x55x40 4x 	Držák hranolu 92x30x27 2x 	Držák lamel s otvory 30x 	Lamela 885mm 30x 	Hranolek 2000x50x30 1x 	Hřebík 54x 	Kluzáky 8x 
---	------------------------------------	-------------------------------------	------------------------------------	----------------------------	----------------------------------	-------------------	-------------------

## 1.1. Noční stolky montáž 2ks



Kolíky naklepeme do hrany!  
Nešetřit s lepidlem.

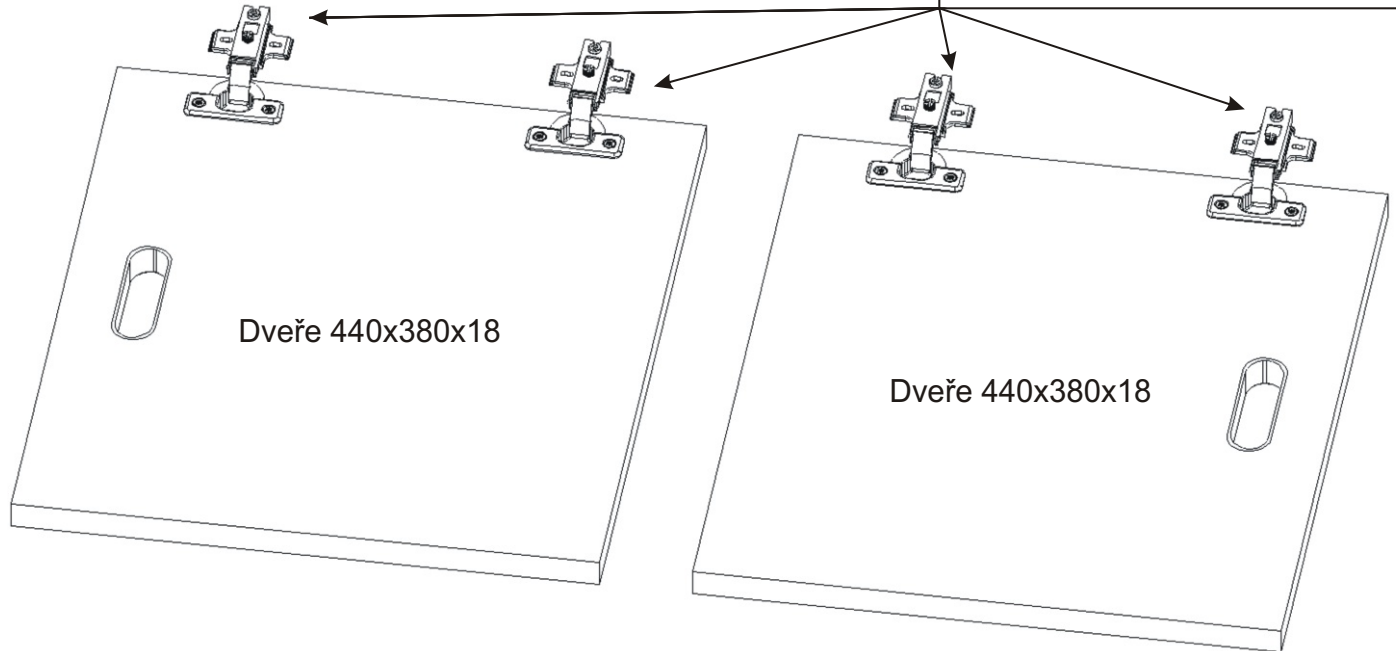
1.2.

Naložený pant  
s tlumením

4x

Vrut 4x16

8x



1.3.

Nešetřit s lepidlem.

Lepidlo



Pevná police  
410x330x18

Bok 524x330x18

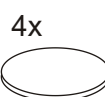
Bok 524x330x18

Dno 410x330x36

Konfirmát  
50mm

4x

Krytka



4x

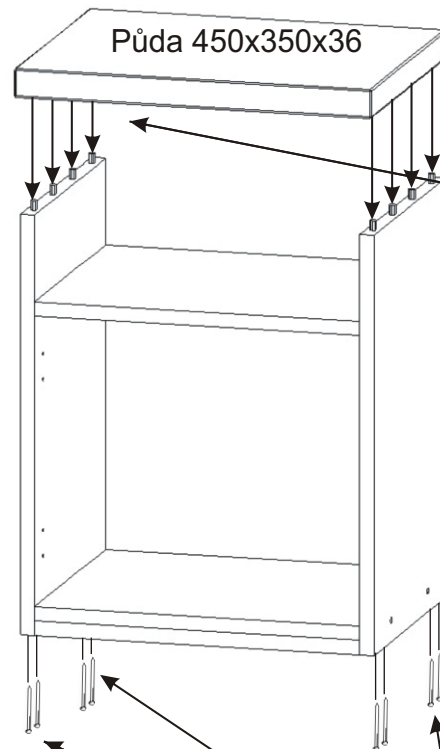
1.4.

Nešetřit s lepidlem.

Lepidlo



Půda 450x350x36



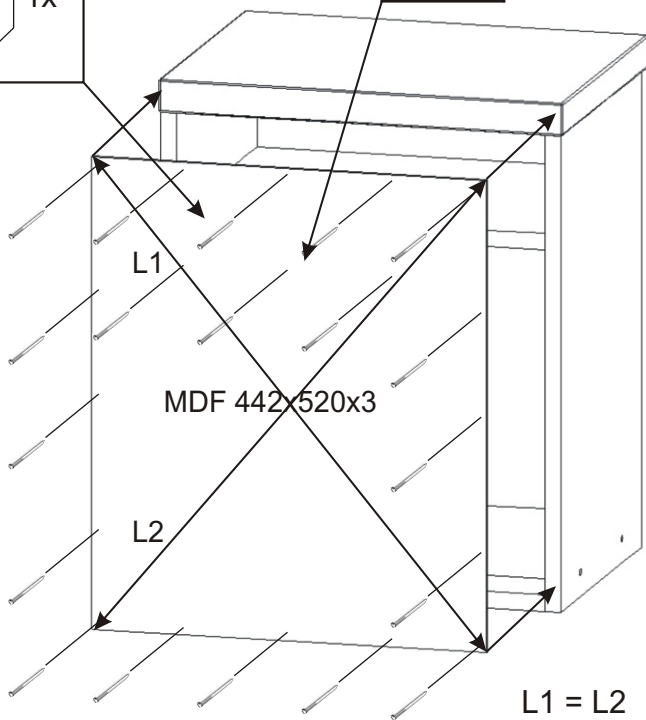
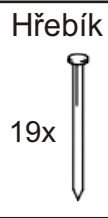
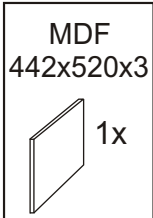
Kluzáky

4x

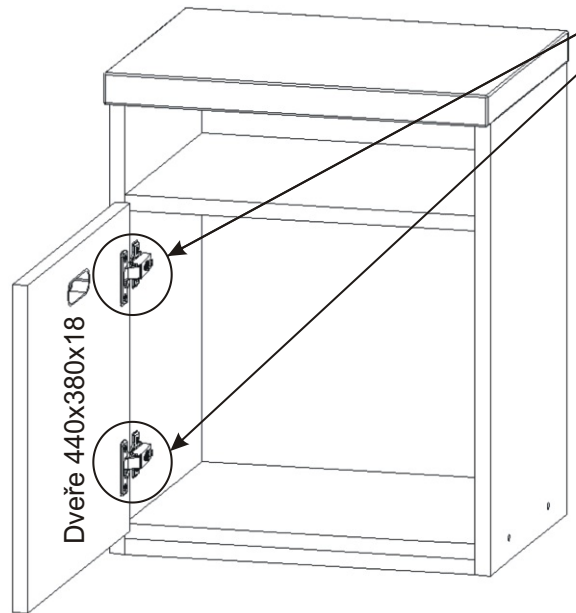
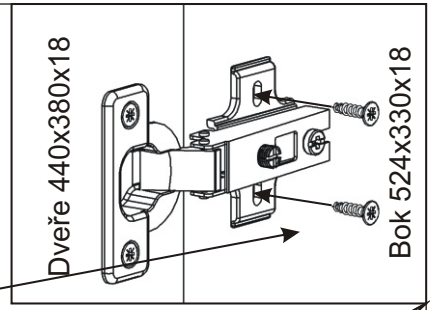
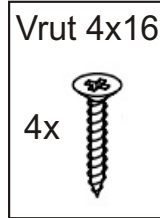
Hřebík

8x

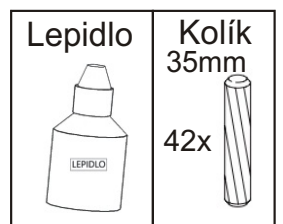
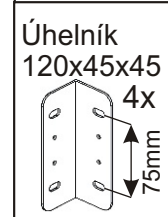
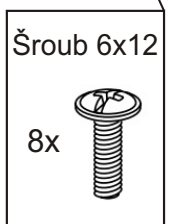
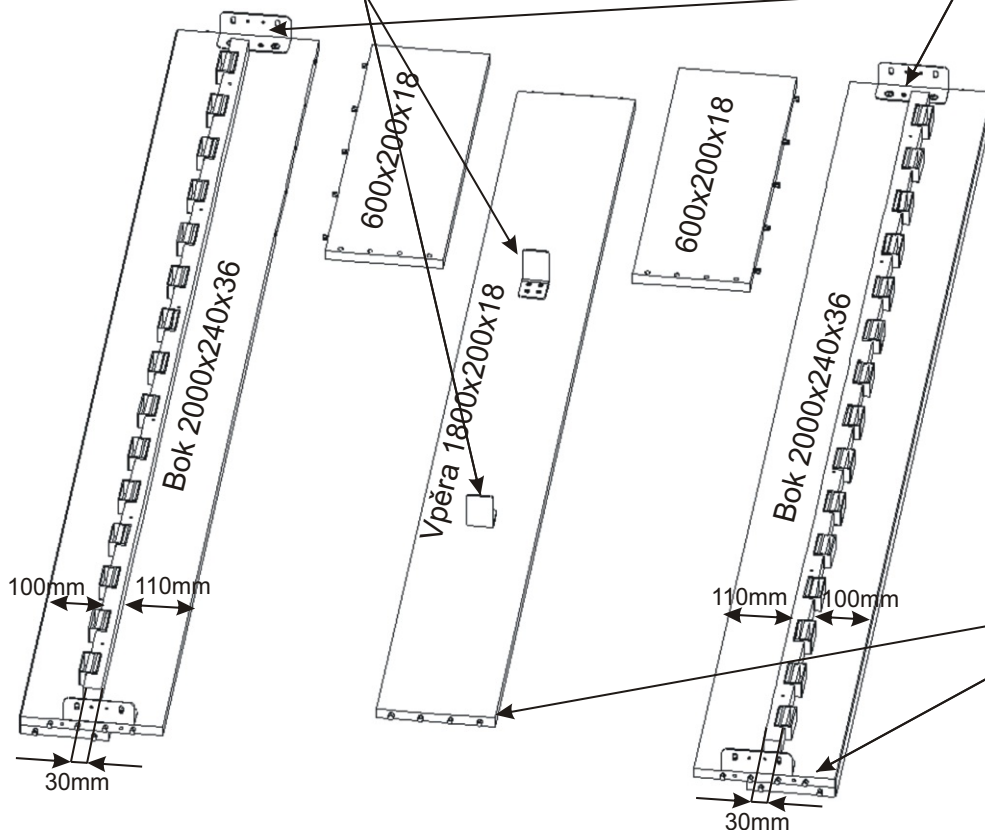
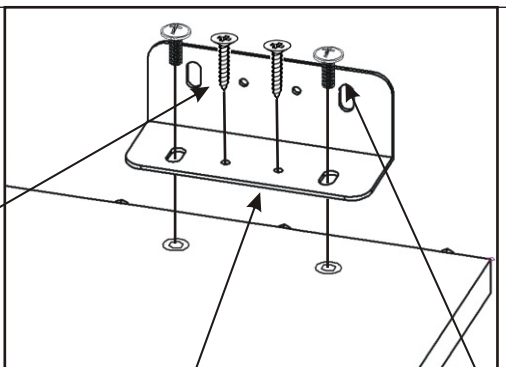
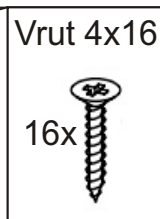
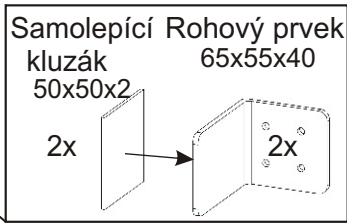
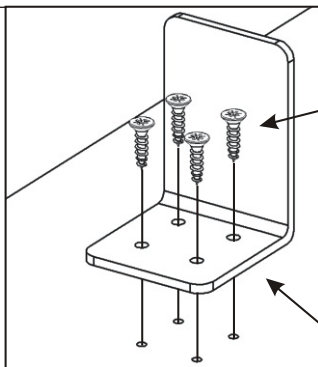
1.5.



1.6.



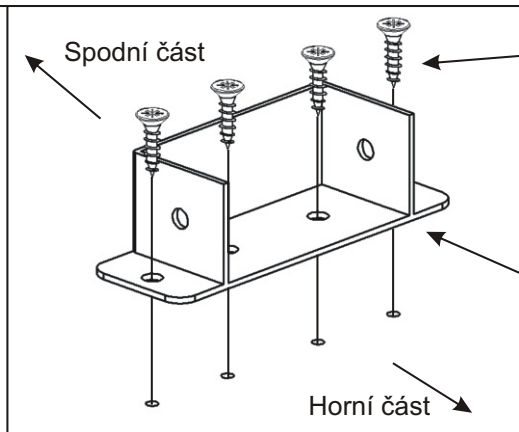
2.



Kolíky naklepeme do hrany!  
Nešetřit s lepidlem.

Postel bude slepená lepidlem,  
a už nebude možné ji rozebrat  
bez poškození.

3.



Vrut 4x16

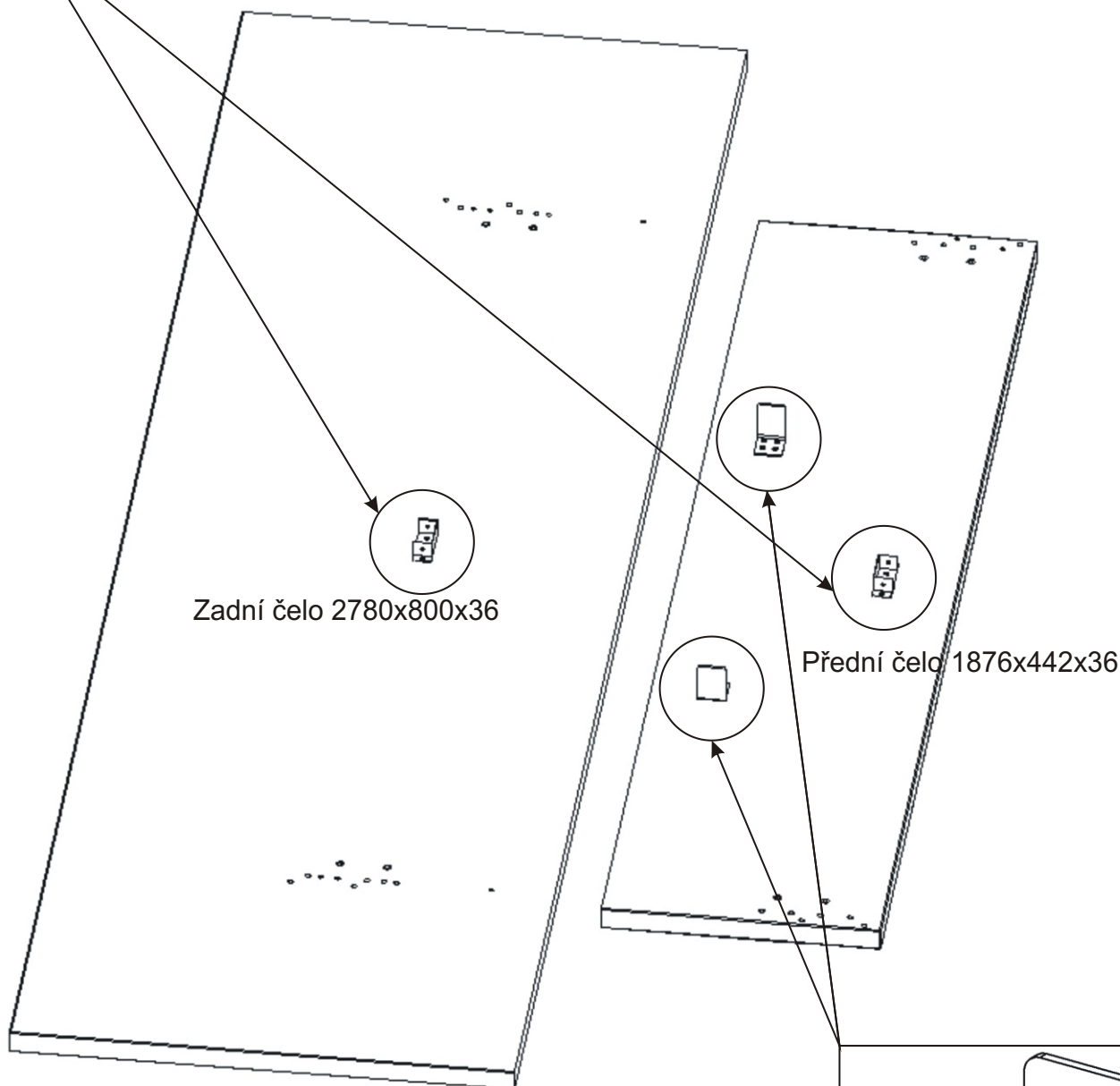
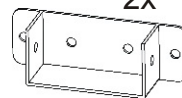
8x



Držák hranolu

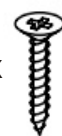
92x30x27

2x



Vrut 4x16

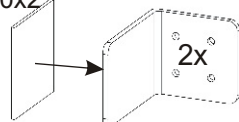
8x



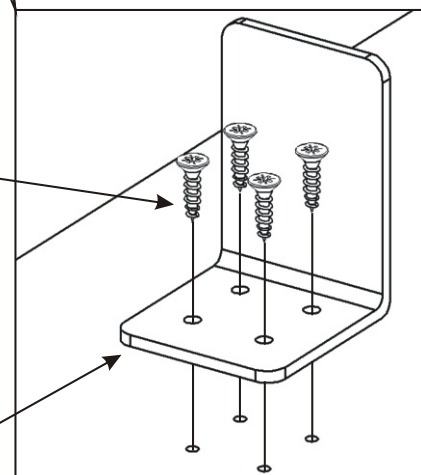
Samolepící Rohový prvek  
kluzák 65x55x40

50x50x2

2x



2x



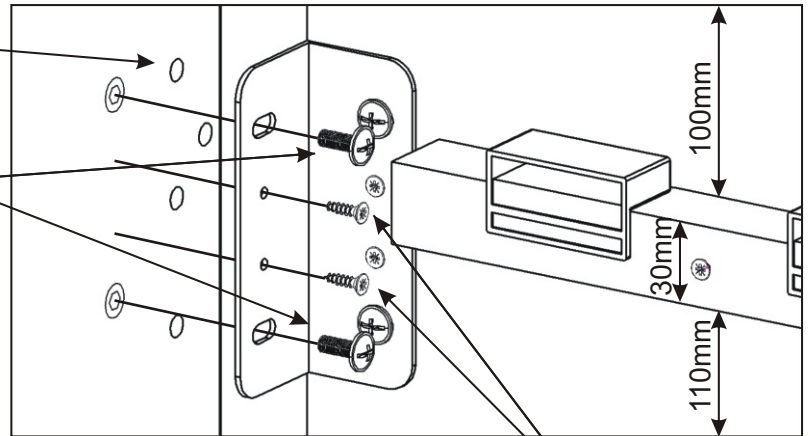
4.



Nešetřit s lepidlem.

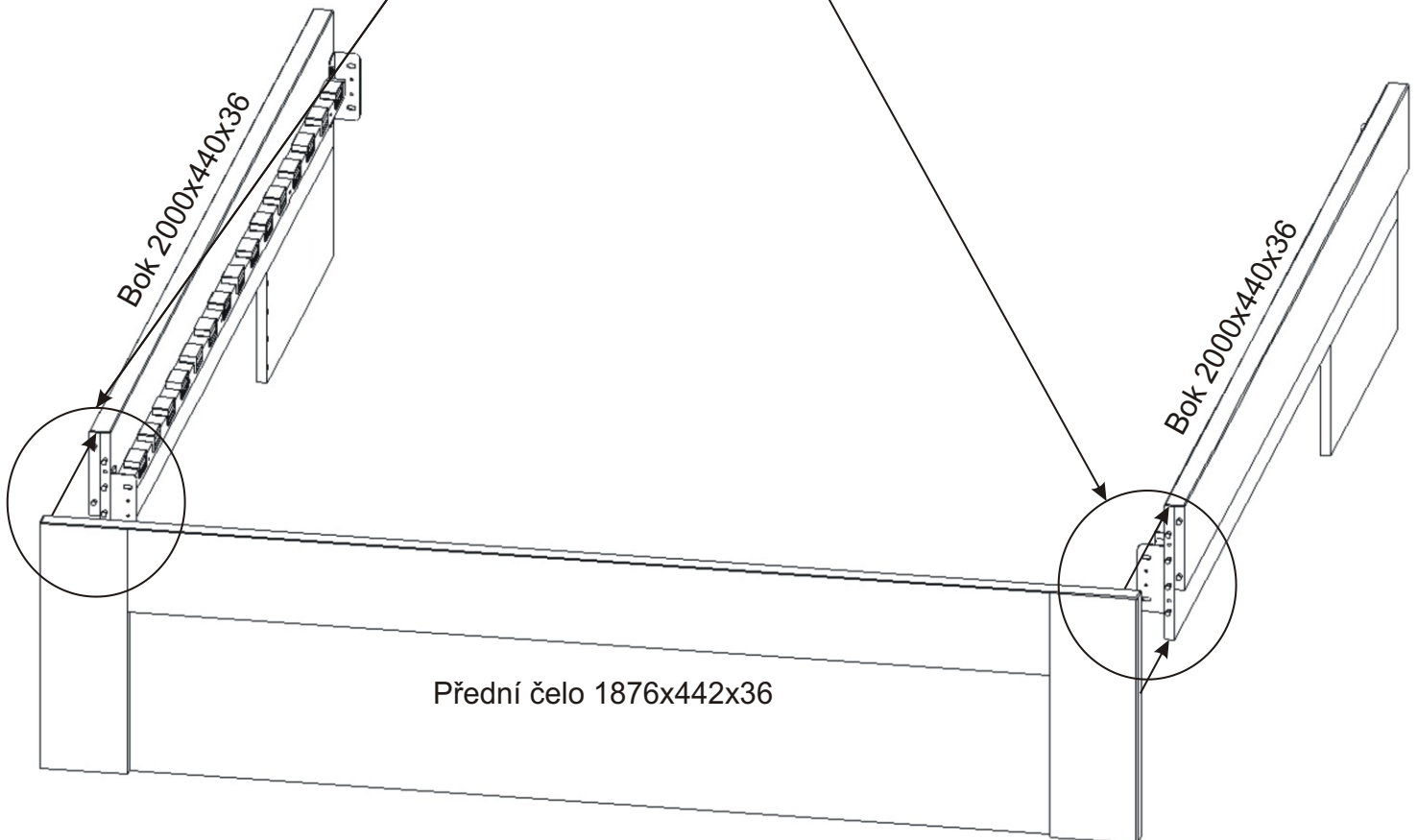
Šroub 6x12

4x



Vrut 4x16

4x

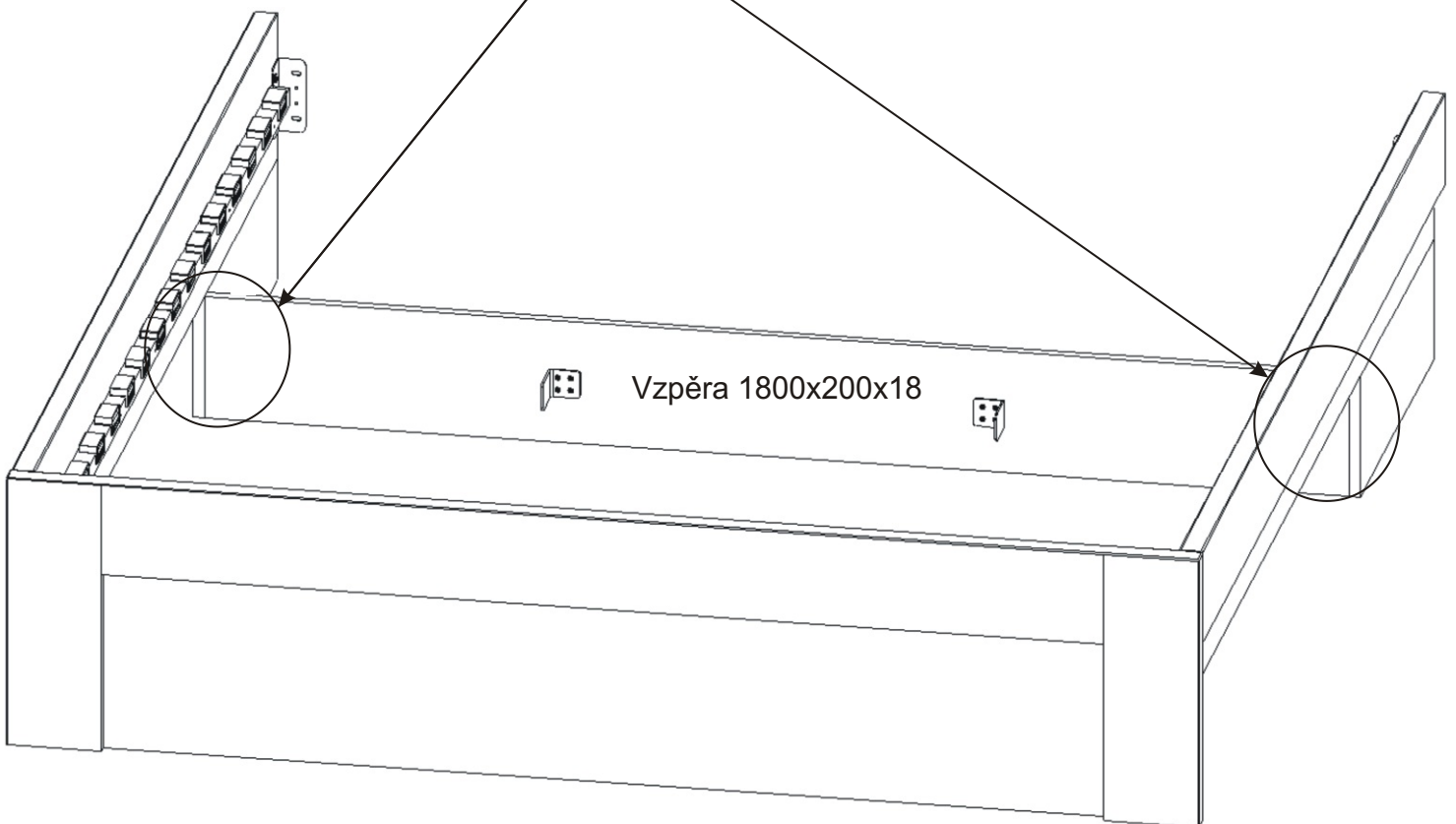
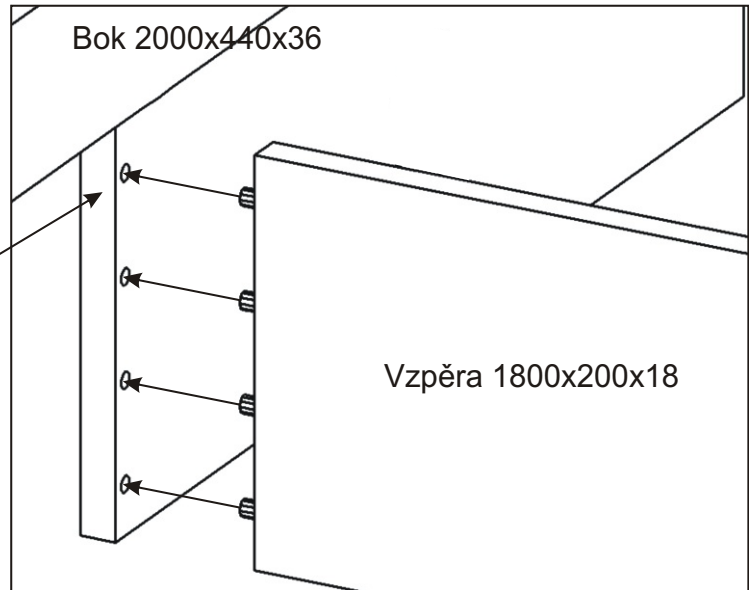


Pokud postel zalepíme lepidlem už nebude možné ji rozebrat bez poškození.  
Bez slepení bude možné, že postel bude vrzat.

5.

Nešetřit s lepidlem.

Lepidlo



6.



Nešetřit s lepidlem.

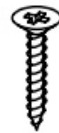
Šroub 6x12

4x

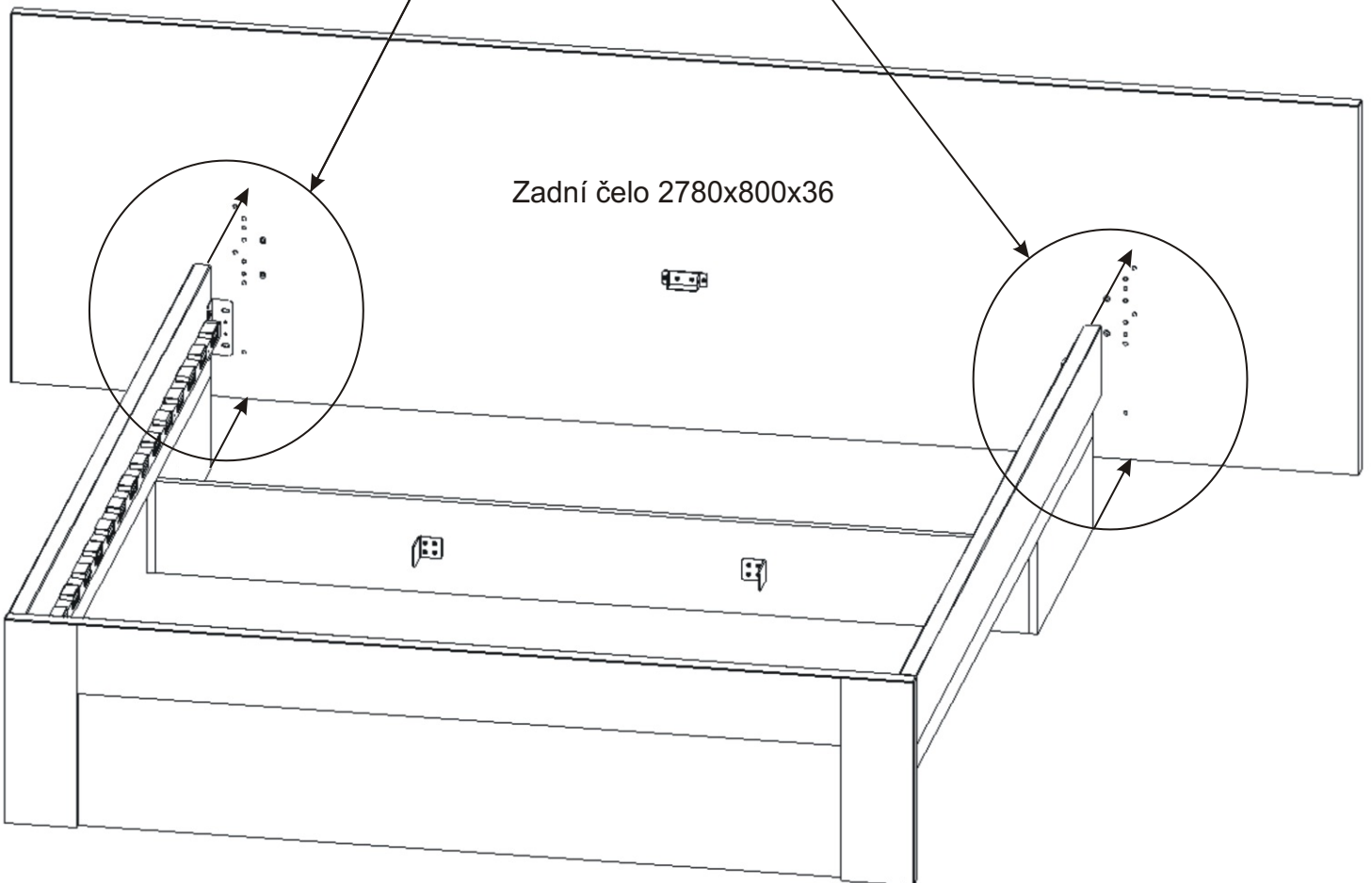


Vrut 4x16

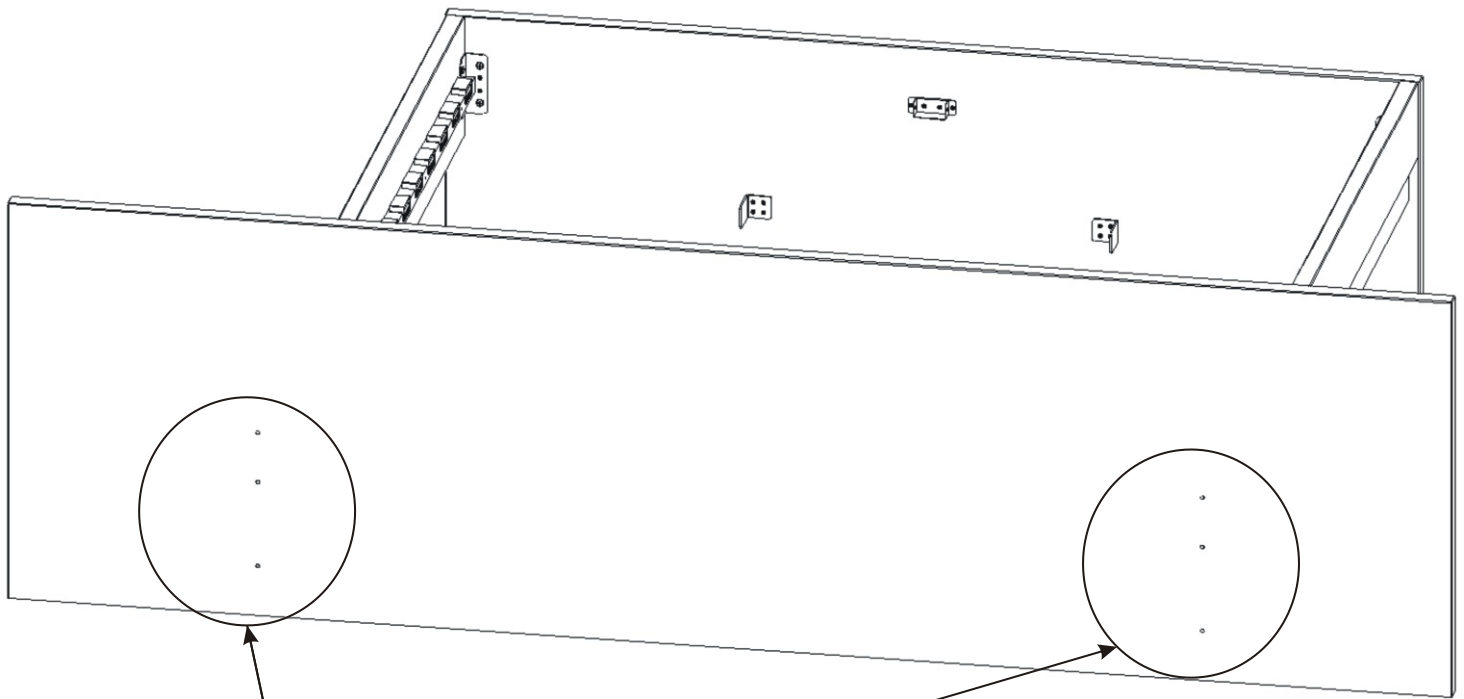
4x



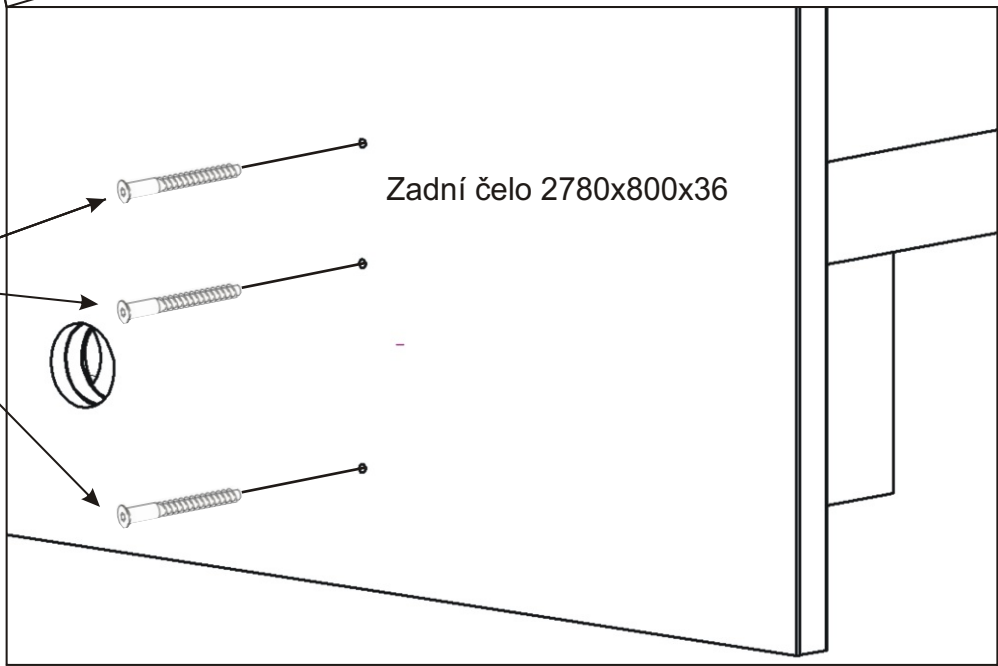

Zadní čelo 2780x800x36



7.



Konfirmát  
70mm  
6x

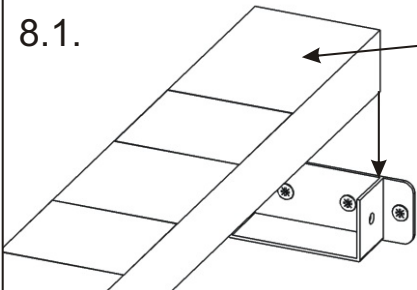


Zadní čelo 2780x800x36

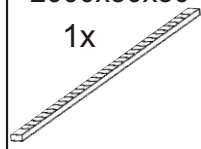


8.

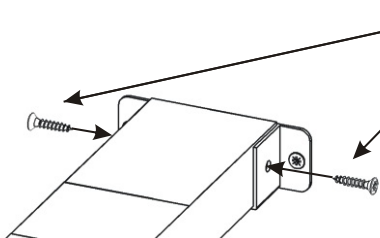
8.1.



Hranolek  
2000x50x30  
1x



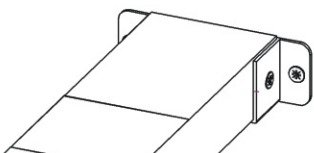
8.2.



Vrut 4x20  
4x



8.3.

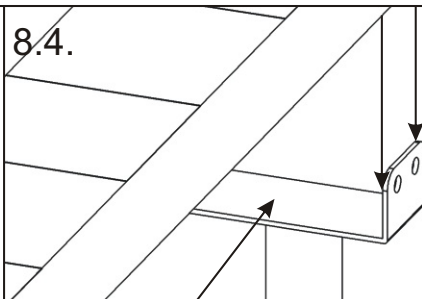


Stavitelná  
noha

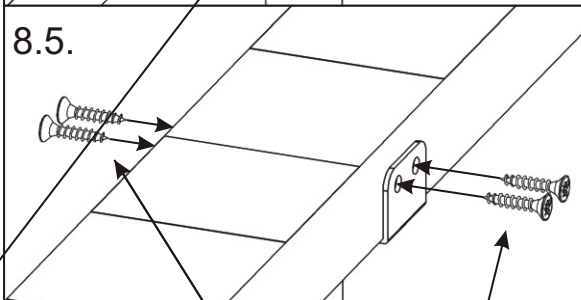


1x

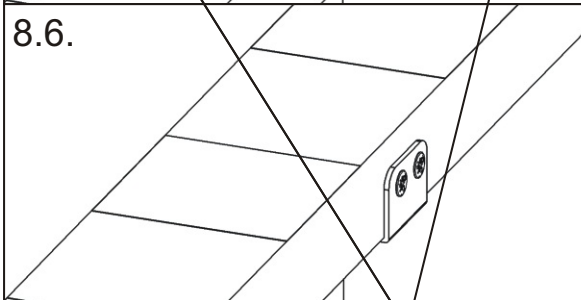
8.4.



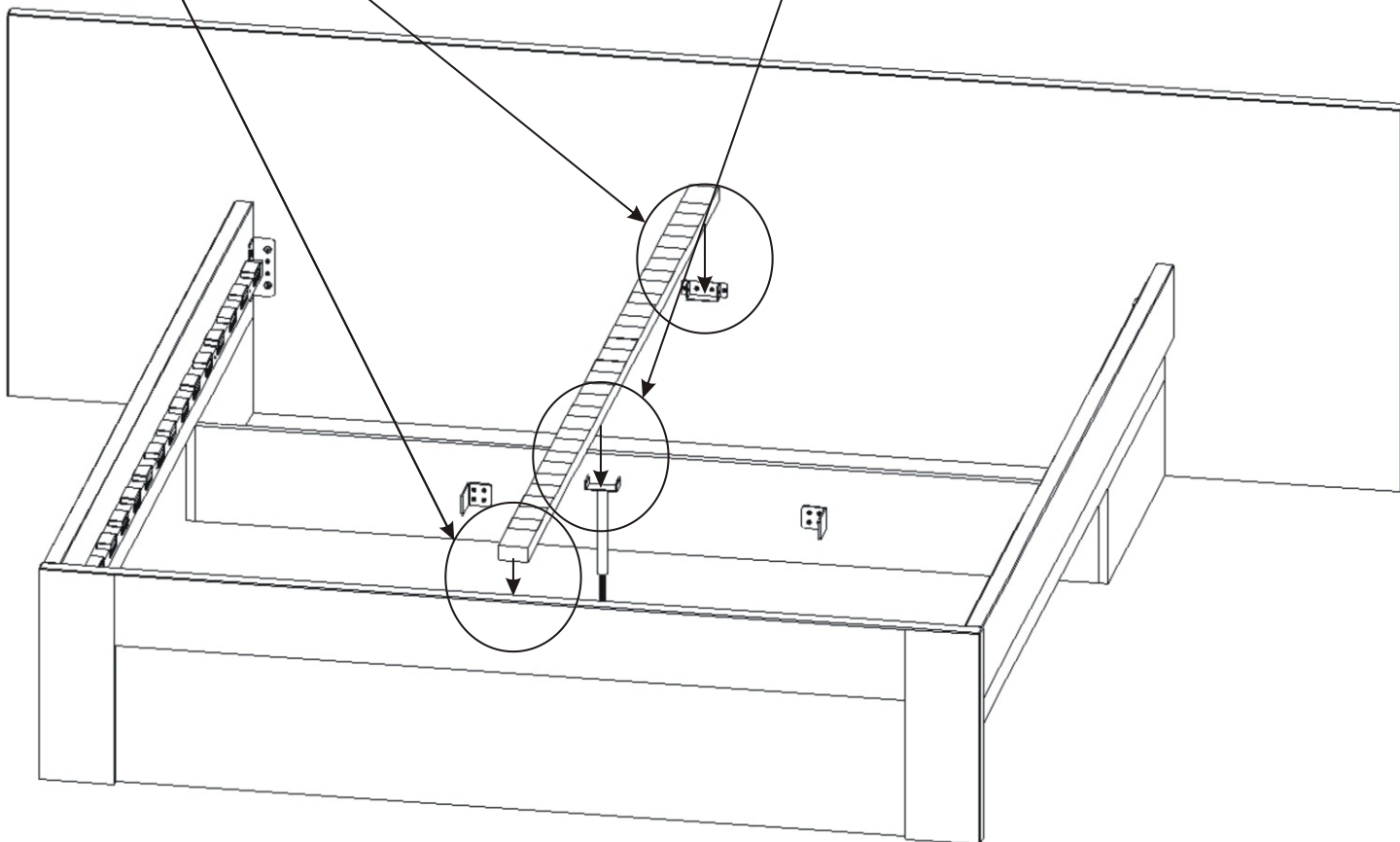
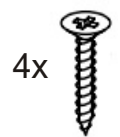
8.5.



8.6.

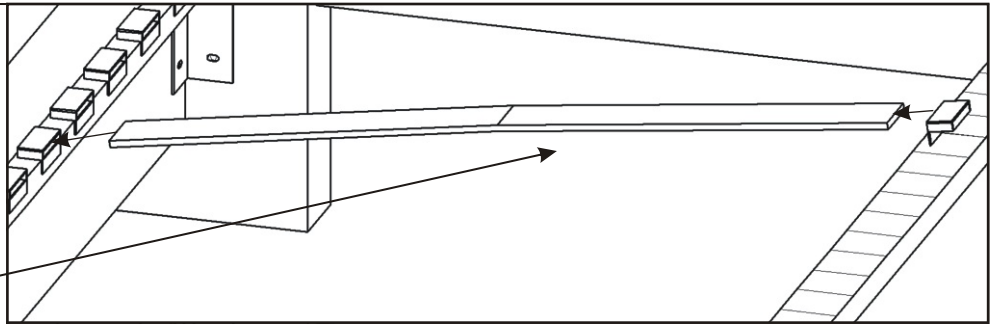
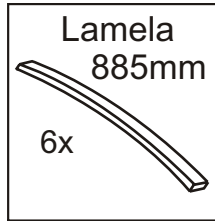


Vrut 4x20  
4x

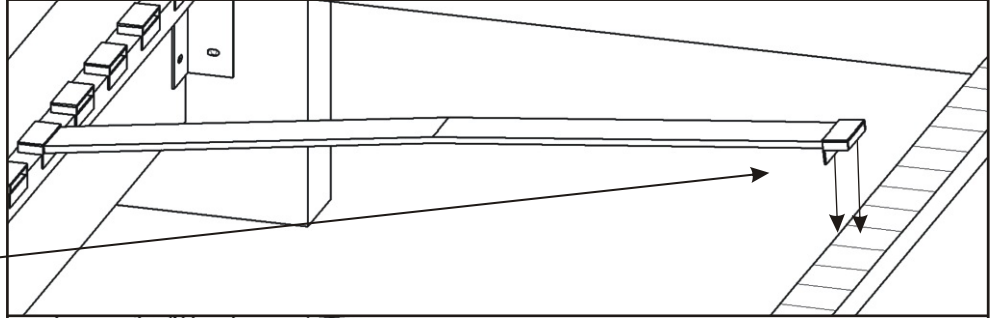


## 9. Nasazení lamel

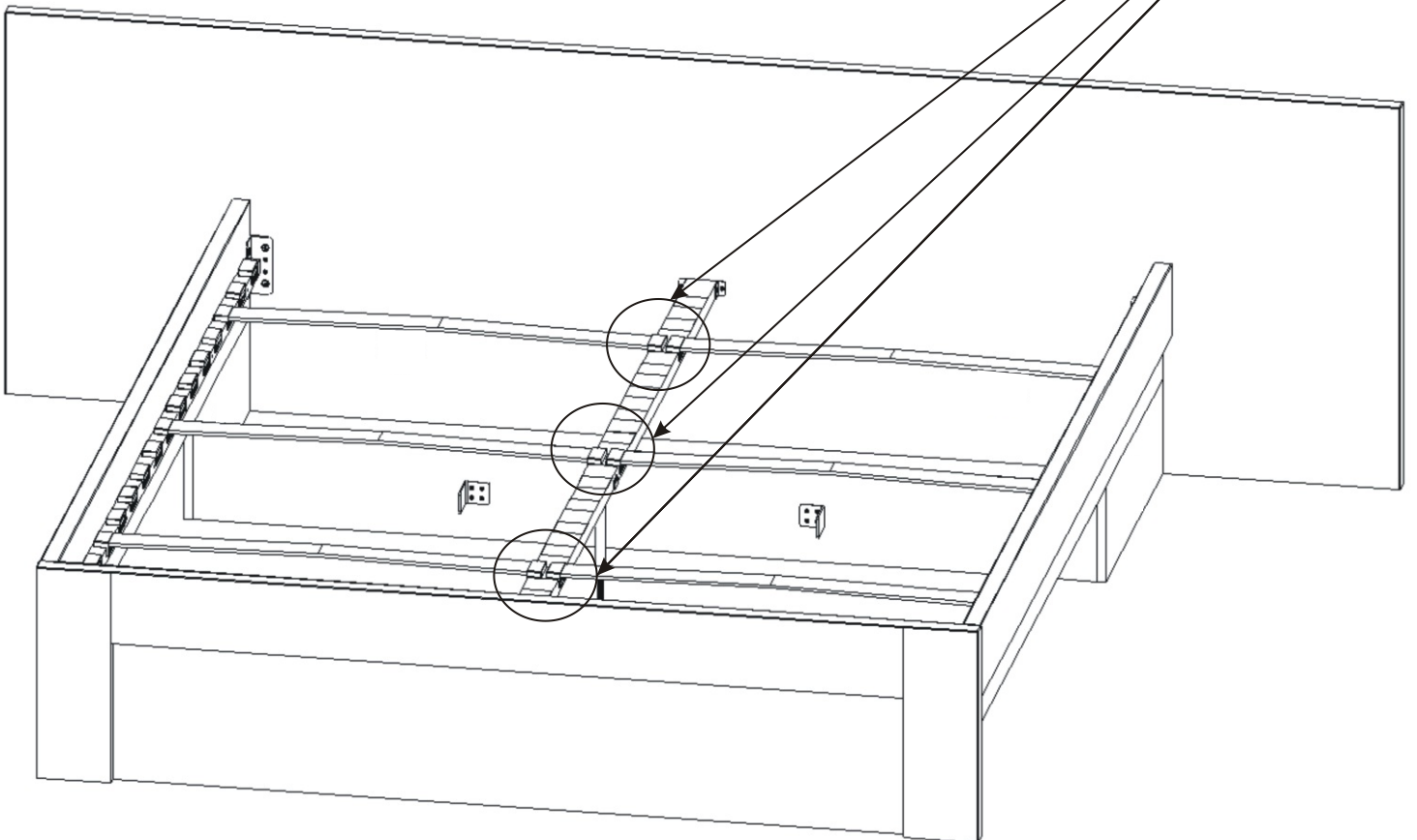
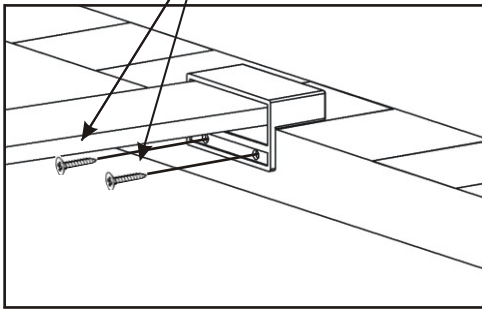
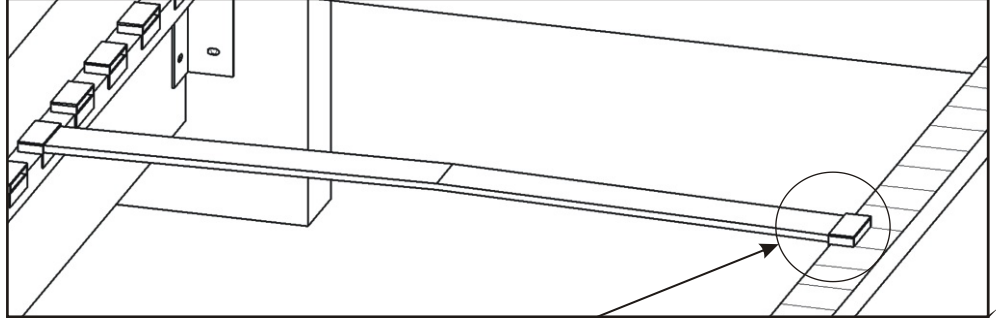
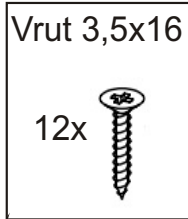
9.1.



9.2.



9.3.



10.

Kovová vzpěra  
895mm

2x

Kovovou vzpěru  
připevníme ze spodní části.

Podložka  
ø 6,3

2x



Vrut 4x20

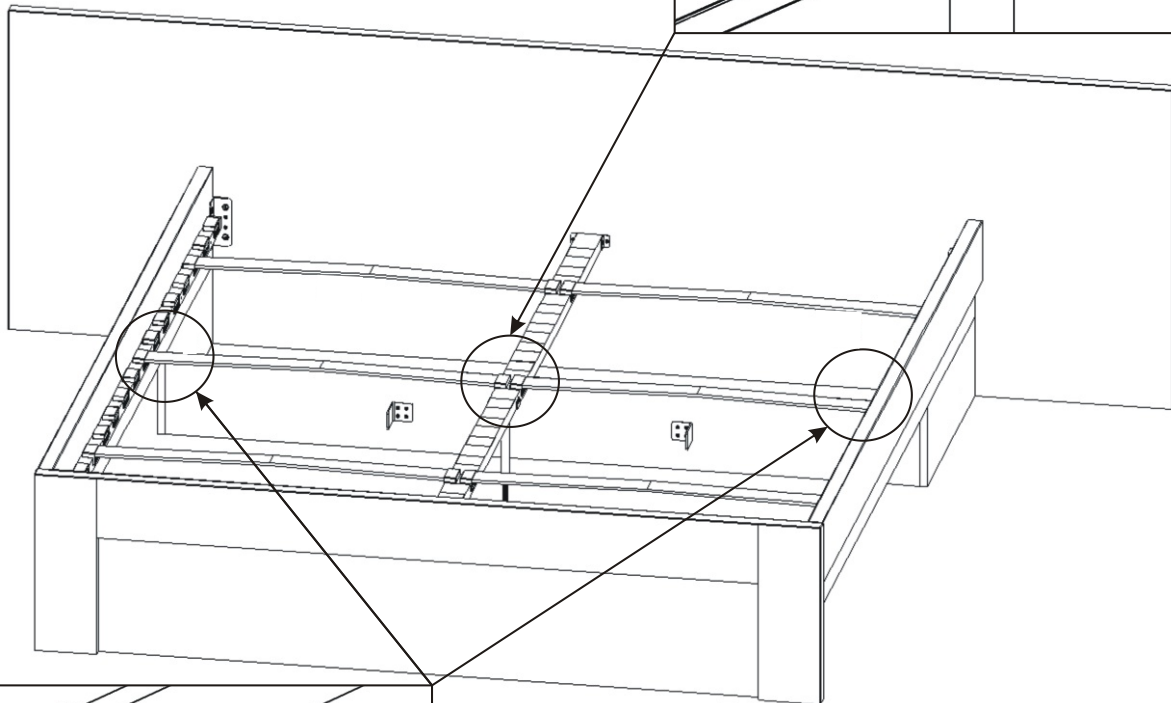
4x



10.1.

Hranolek  
2000x50x30

10.2.



Hranolek  
1890x30x30

10.3.

Vrut 4x20

4x



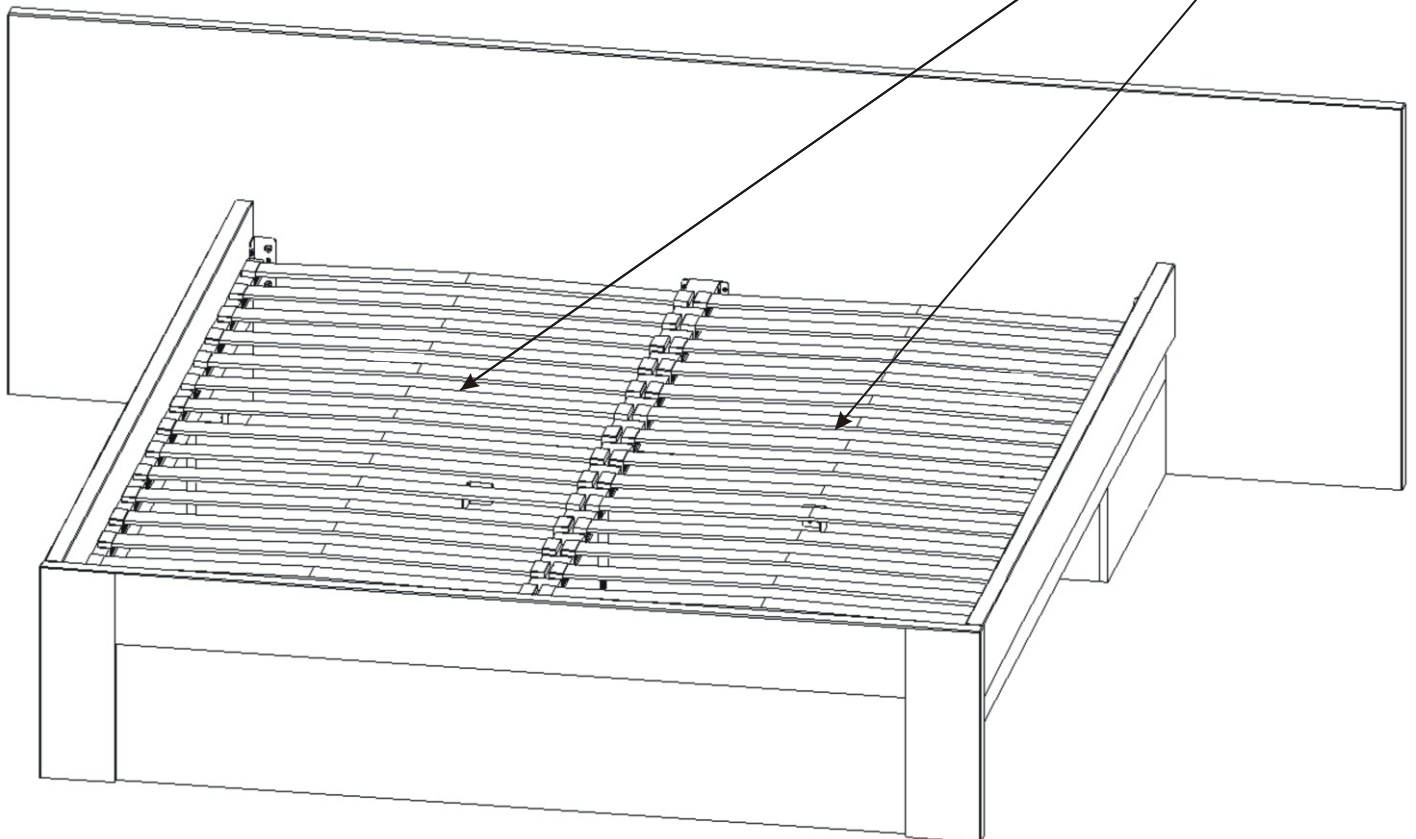
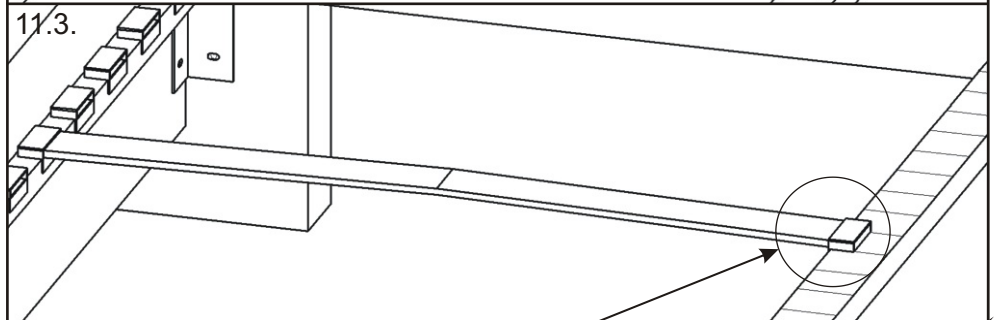
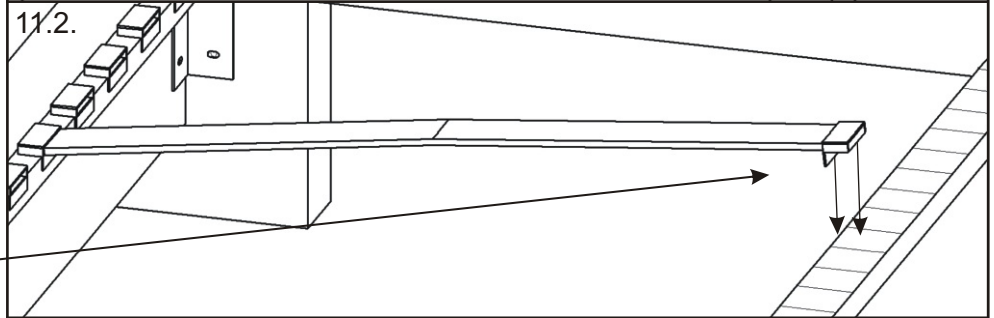
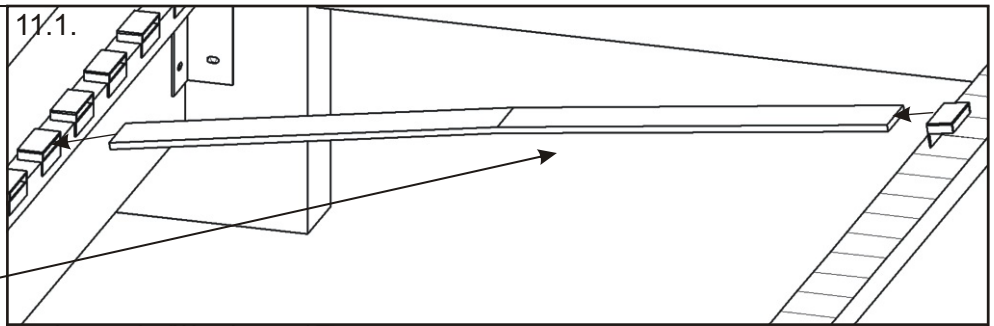
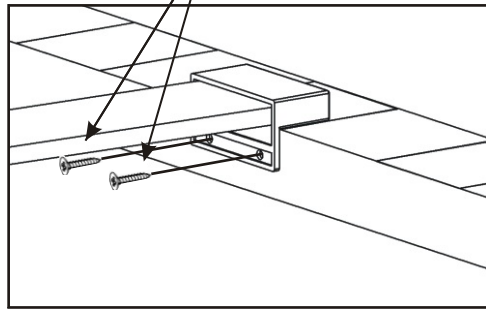
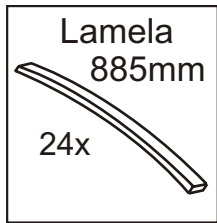
Podložka  
ø 6,3

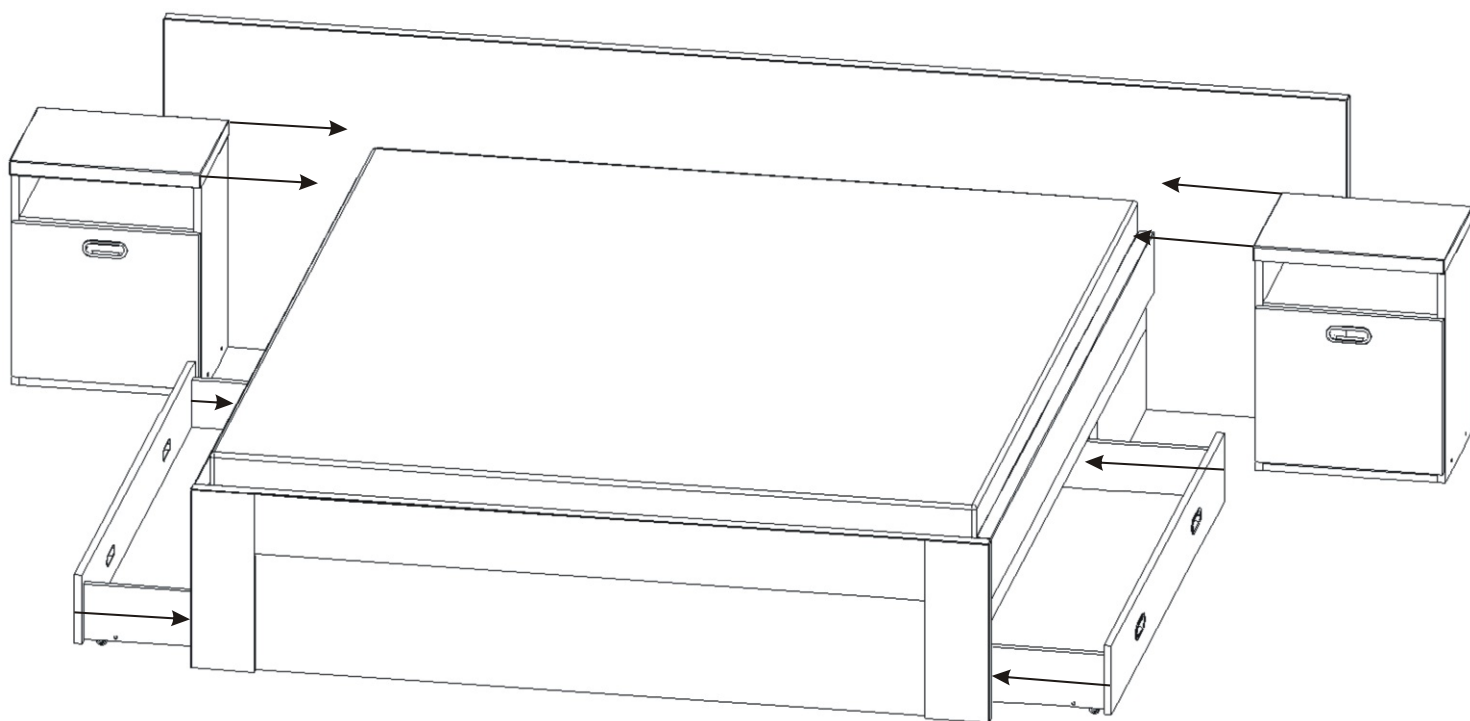
2x



10.4.

## 11. Nasazení lamel





Vložíme matrace 2000x900 2ks nebo 2000x1800 1ks.  
Přisuneme dva noční stolky.