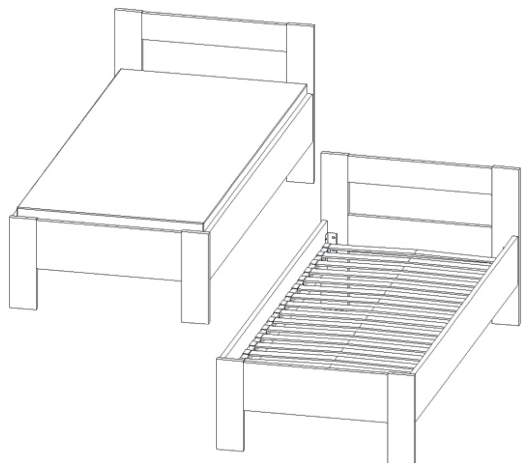
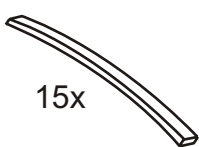



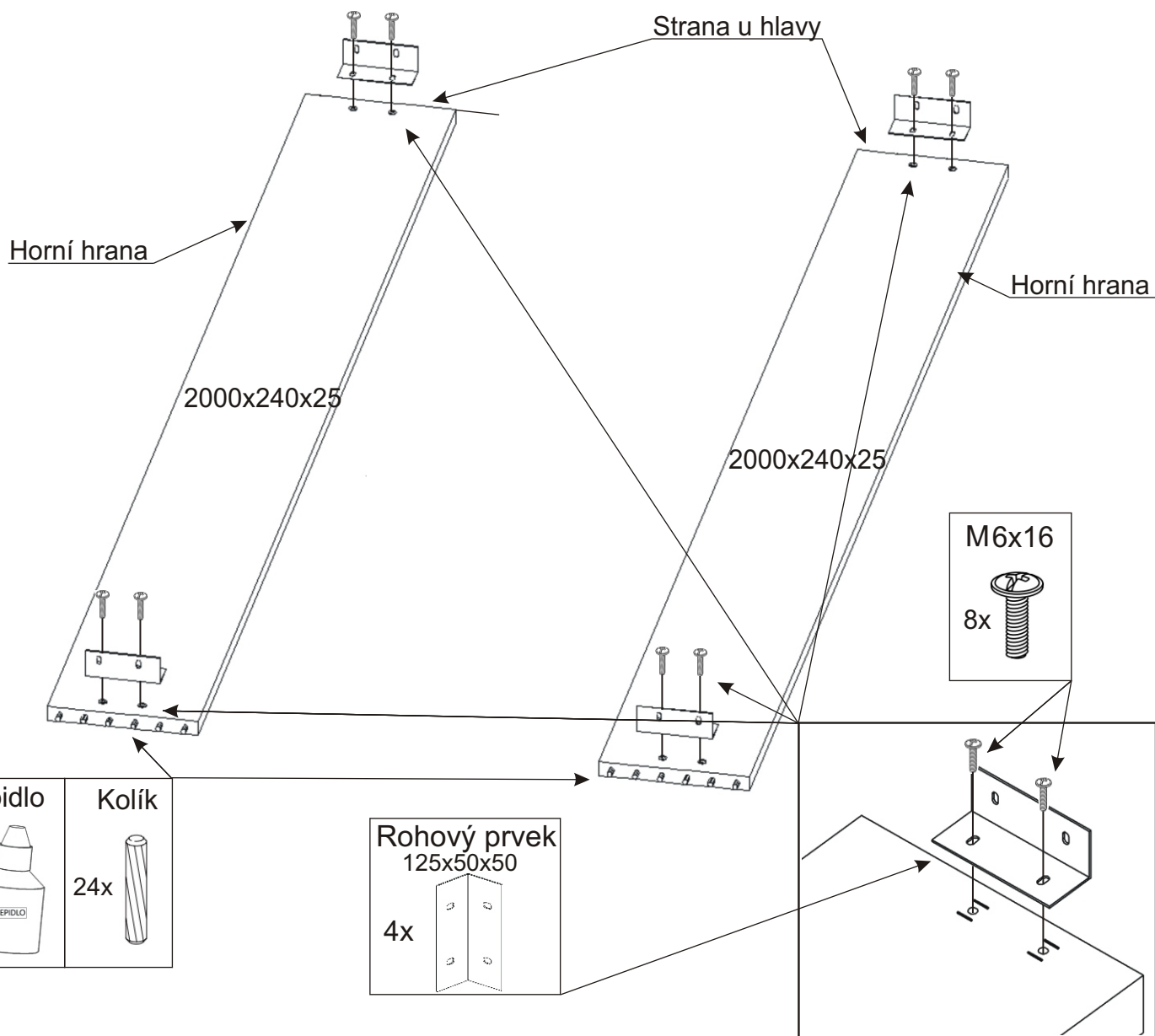


Postel Sandra bez úložného prostoru 90

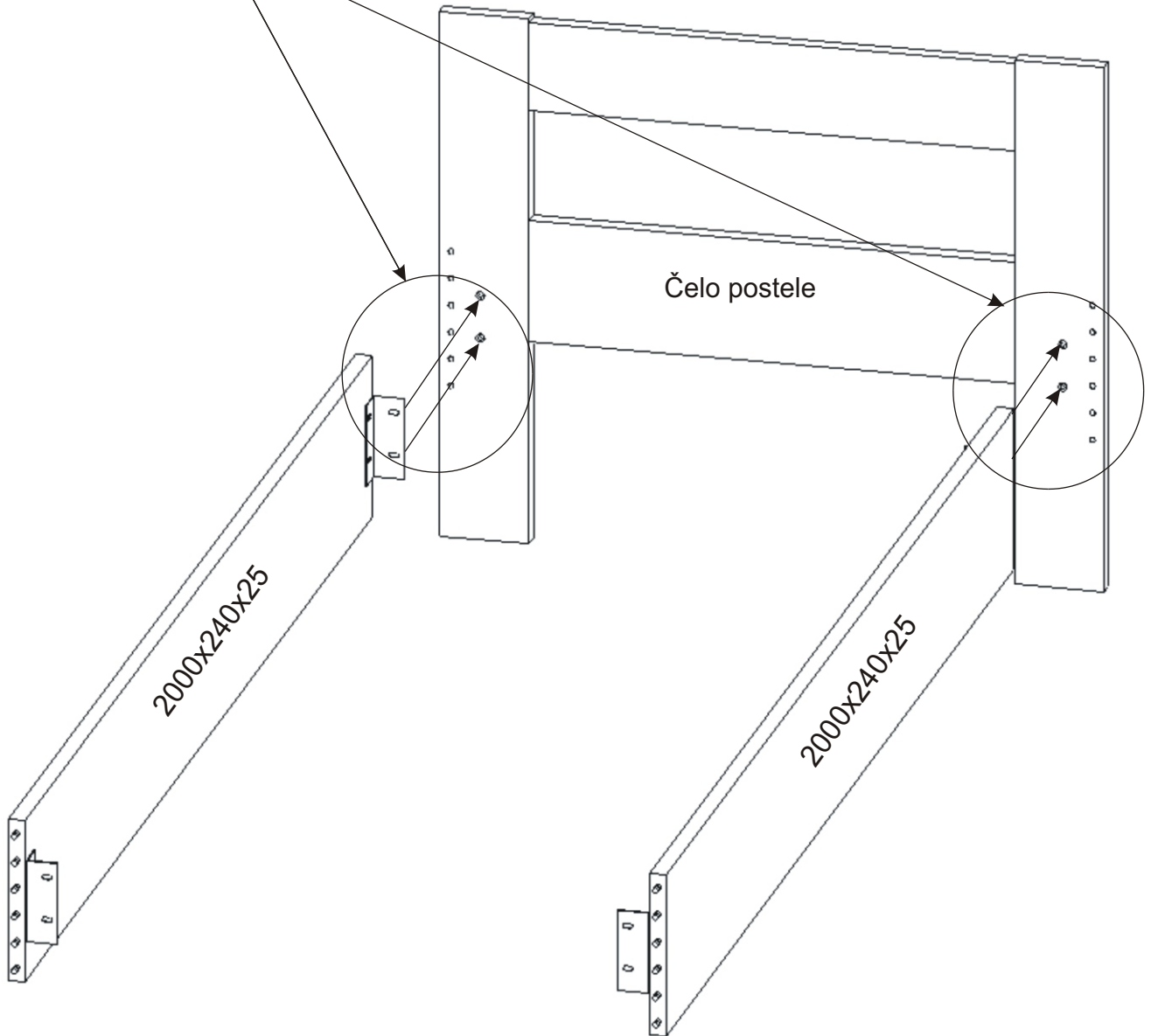
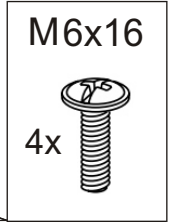
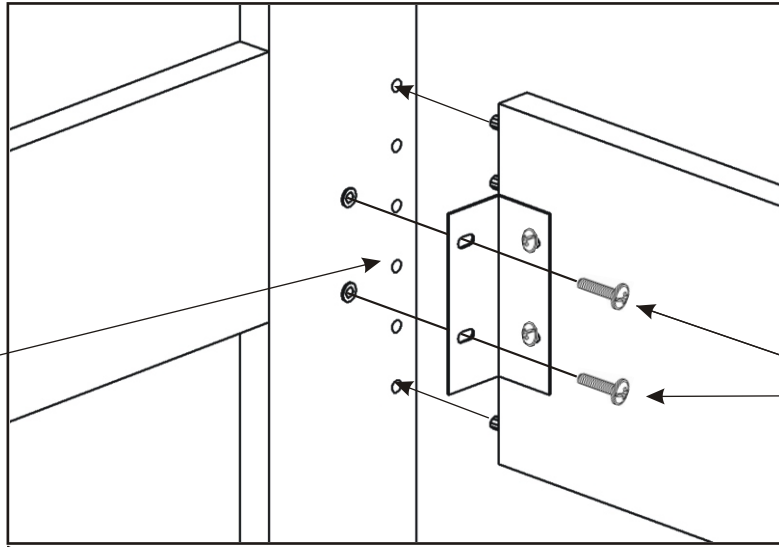


Lamela  15x	Rohový prvek 125x50x50  4x	M 6x16  16x	Vrut 4x45  16x	Vrut 4x30  2x
Podložka ø 6,3 4x 	Kovová vzpěra  2x	Hranolek 1830x30x30 2x 	Lepidlo 1x 	Kolík 24x 

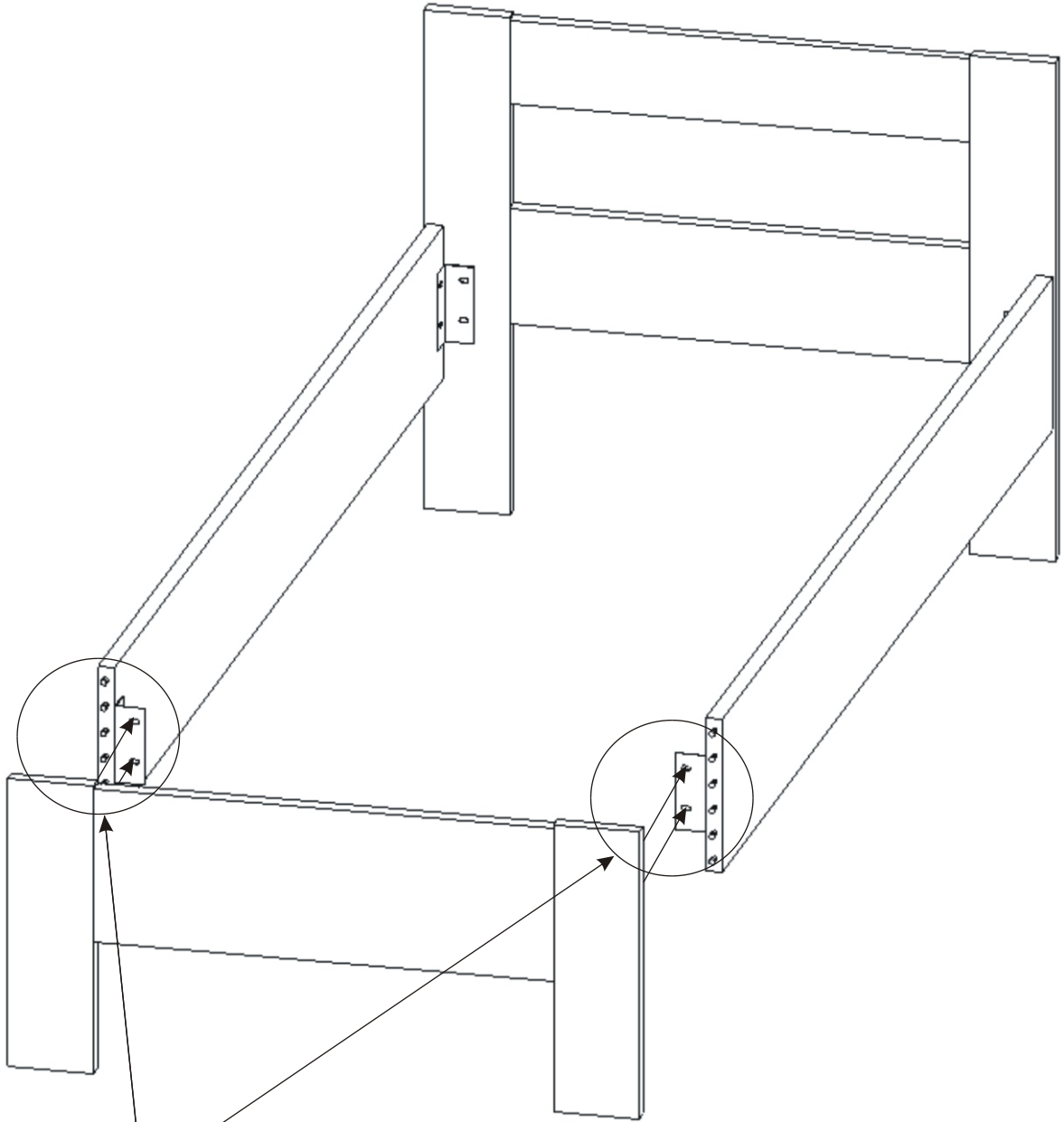
1.



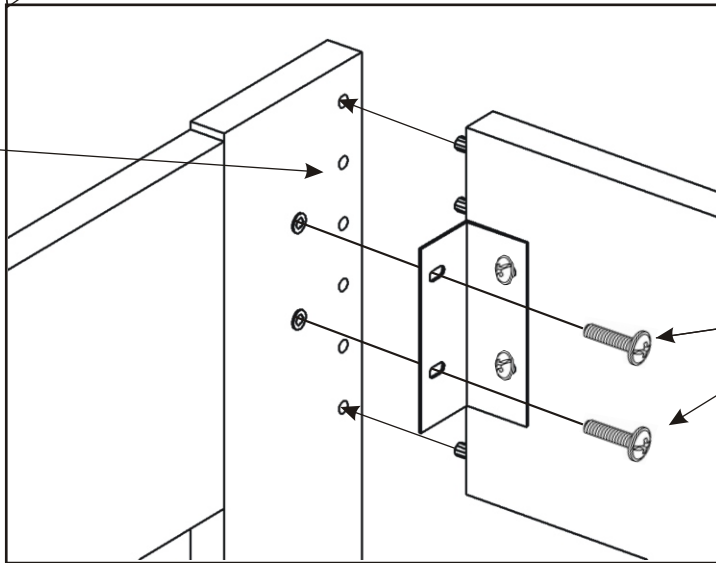
2.



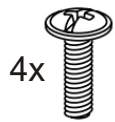
3.



Lepidlo

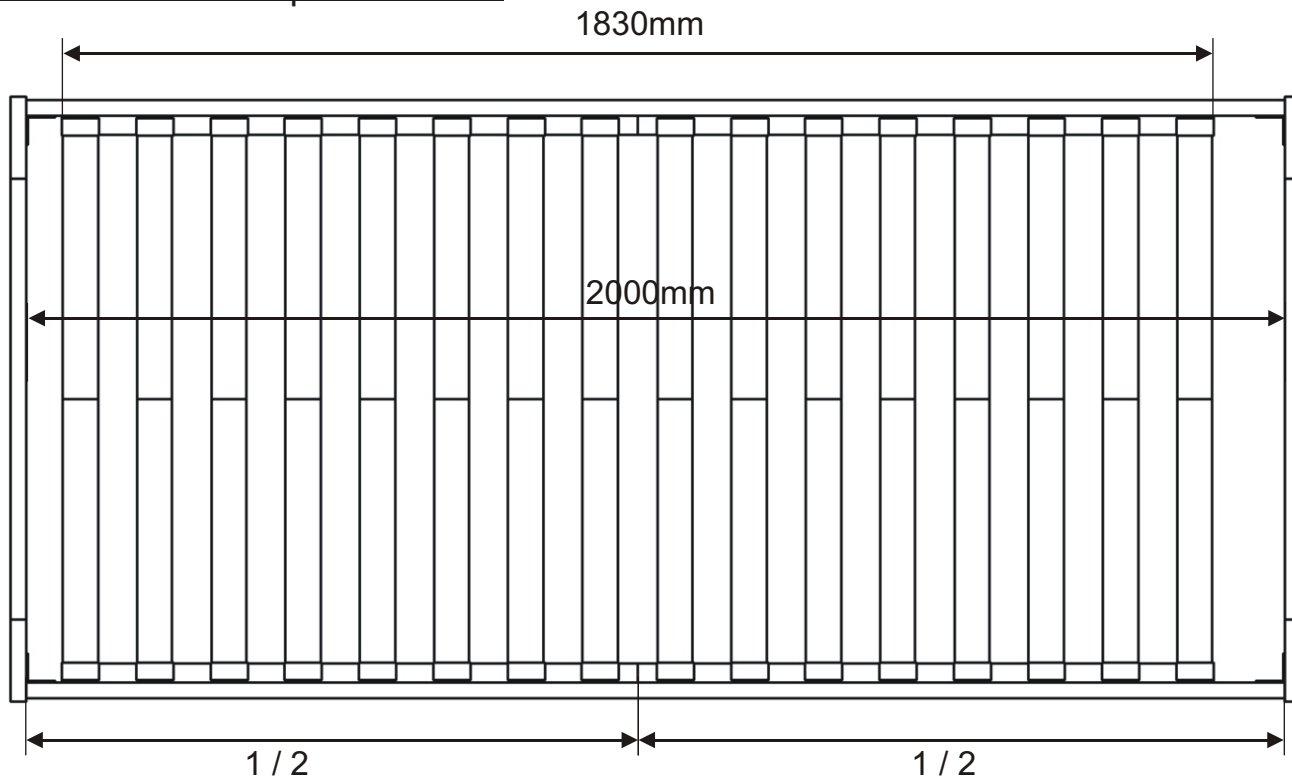


M6x16



4x

4.1. Instalace hranolků pohled shora



4.2. Instalace hranolků pohled zepředu

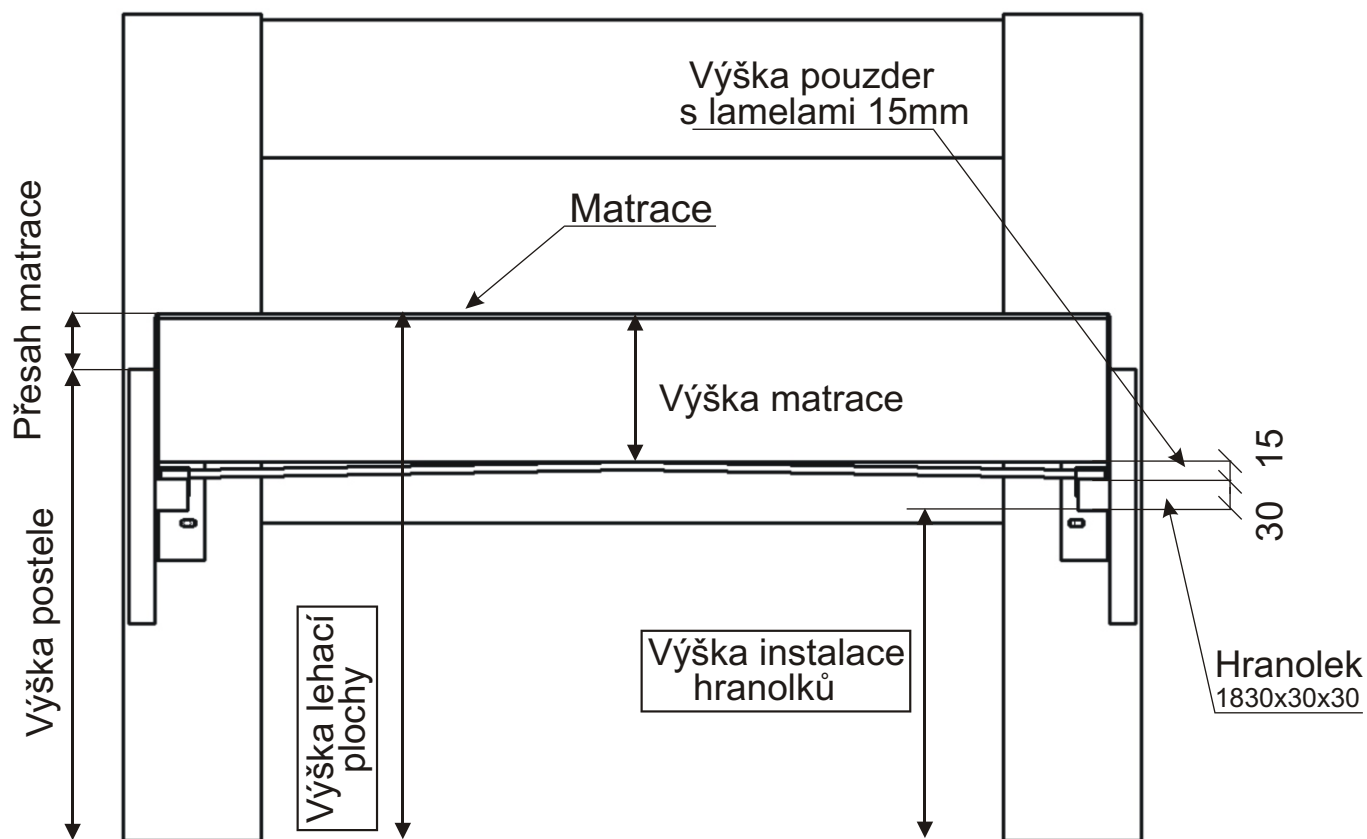
Všechny hranolky musí být ve vodorovné poloze.
Výšku instalace hranolků si volíte sami, podle výšky matrace.

Příklad pro výpočet výšky lehací plochy

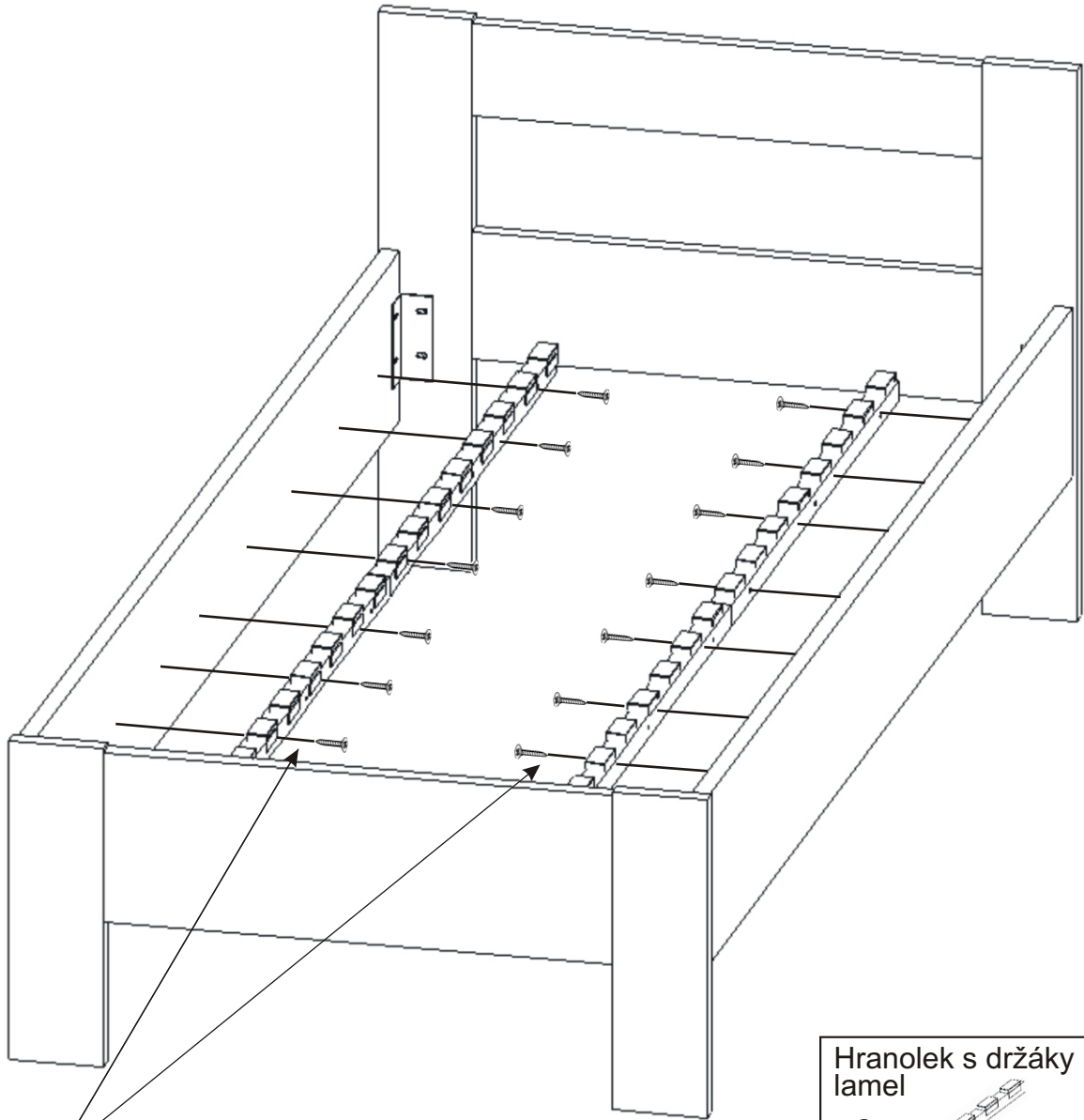
Výška postele \oplus přesah matrace \ominus výška lehací plochy.

Příklad pro výpočet instalace hranolků

Výška lehací plochy \ominus výška matrace \ominus výška pouzder s lamelami (15mm) \ominus výška hranolků (30mm) \ominus výška instalace hranolků.



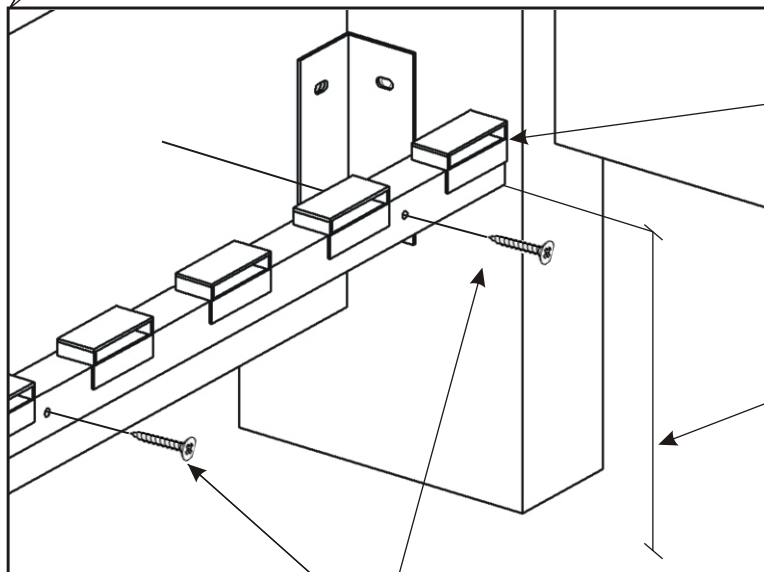
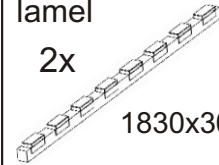
5.



Hranolek s držáky lamel

2x

1830x30x30



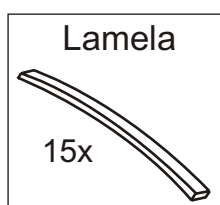
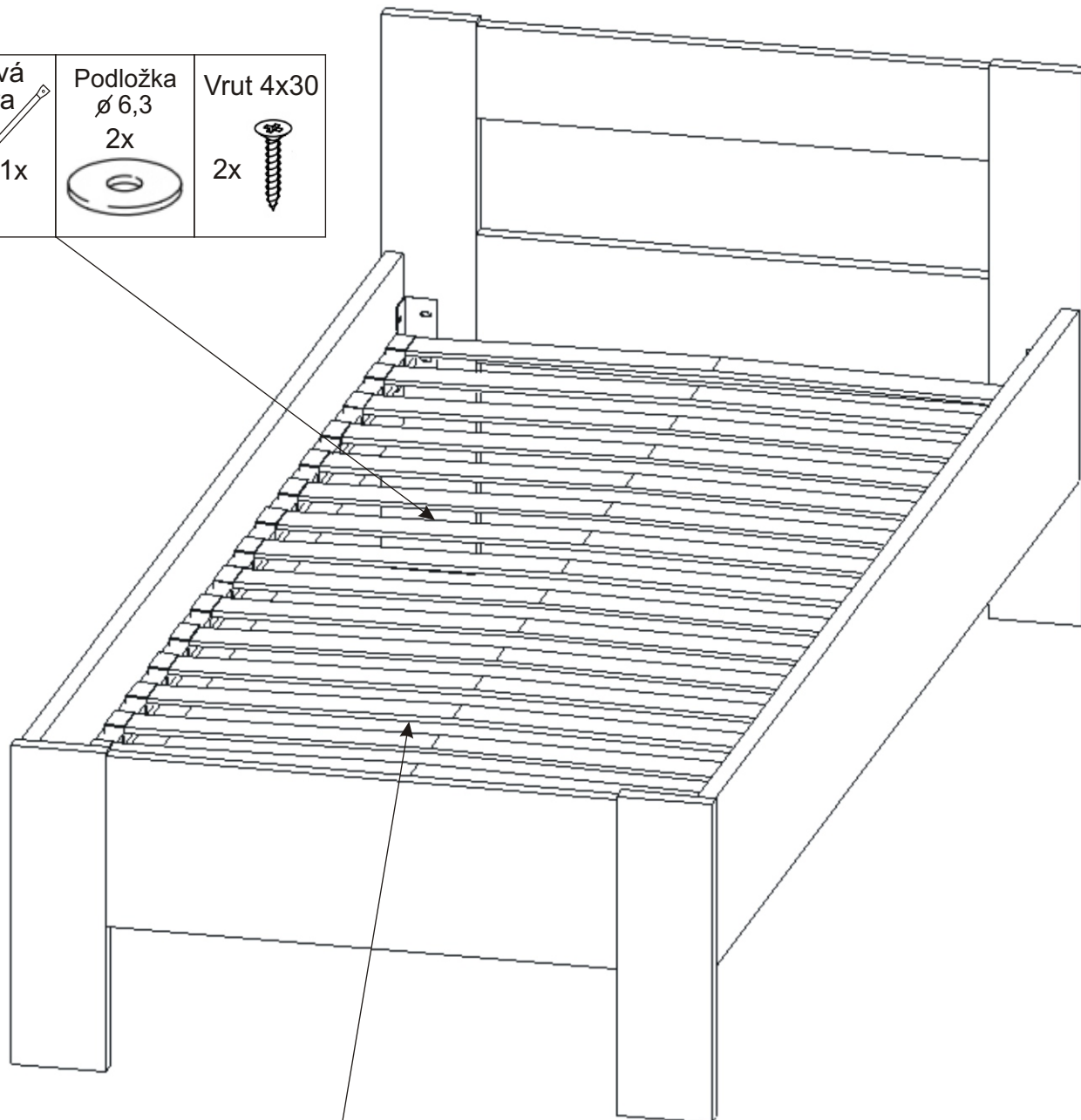
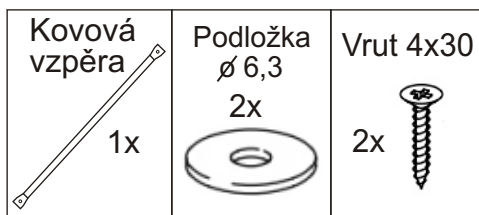
Výška instalace hranolekú str.4

Vrut 4x45

16x



6. Nasazení lamel



Nasazení lamel

