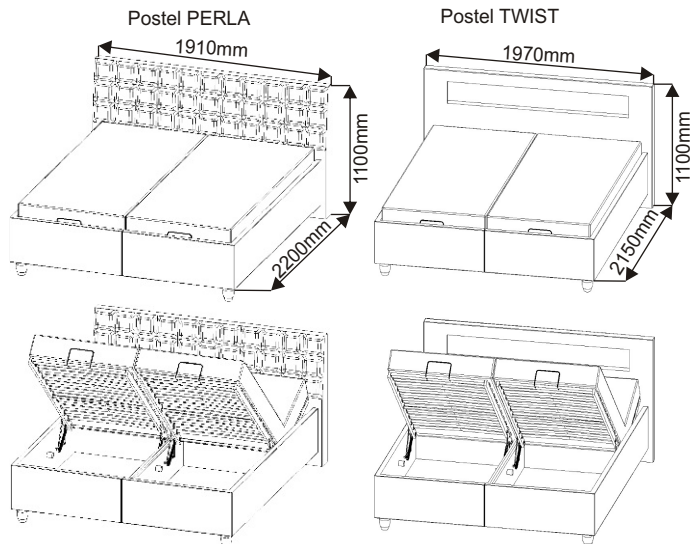




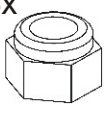
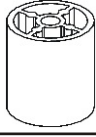







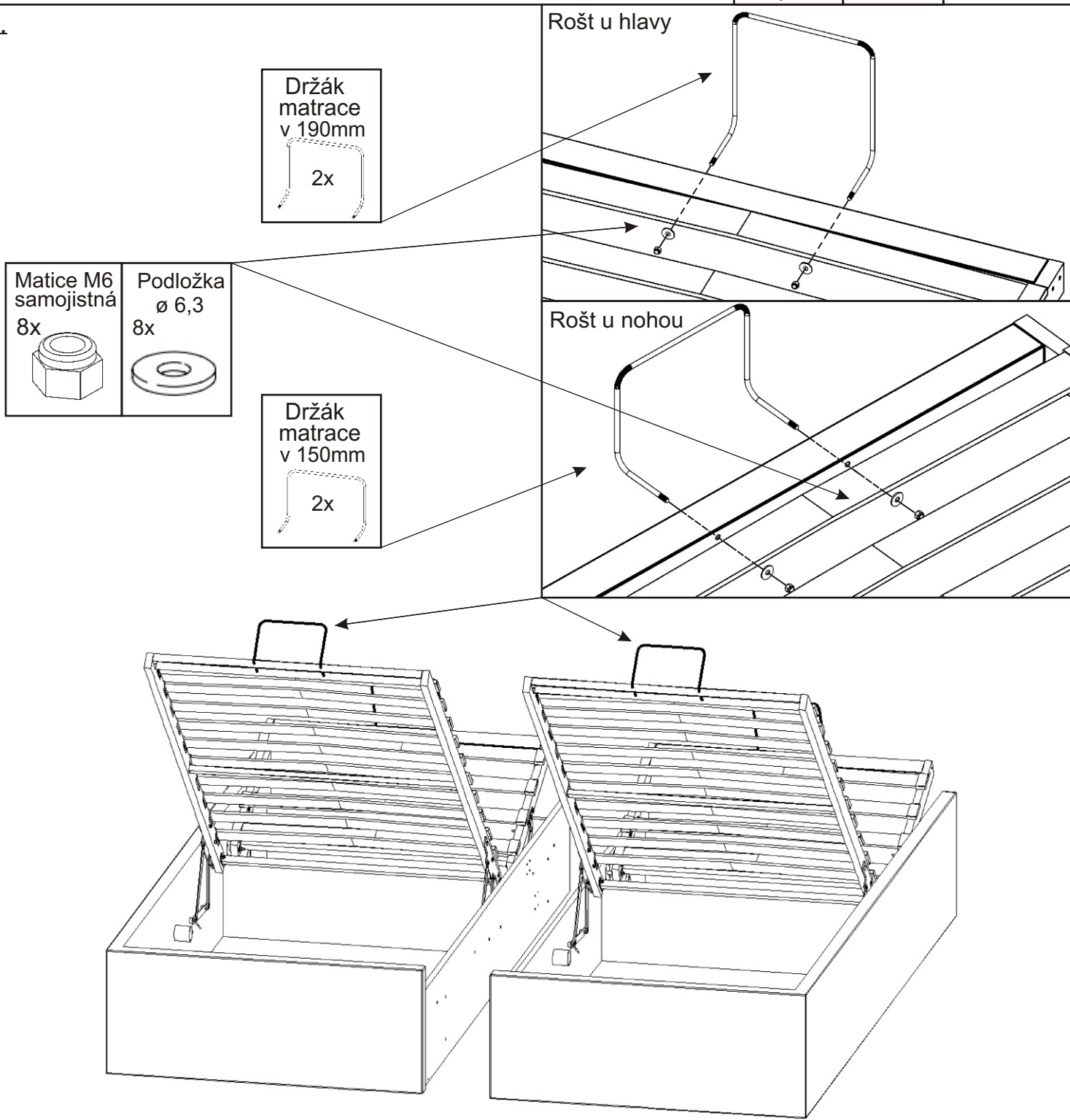


# Postel PERLA, TWIST

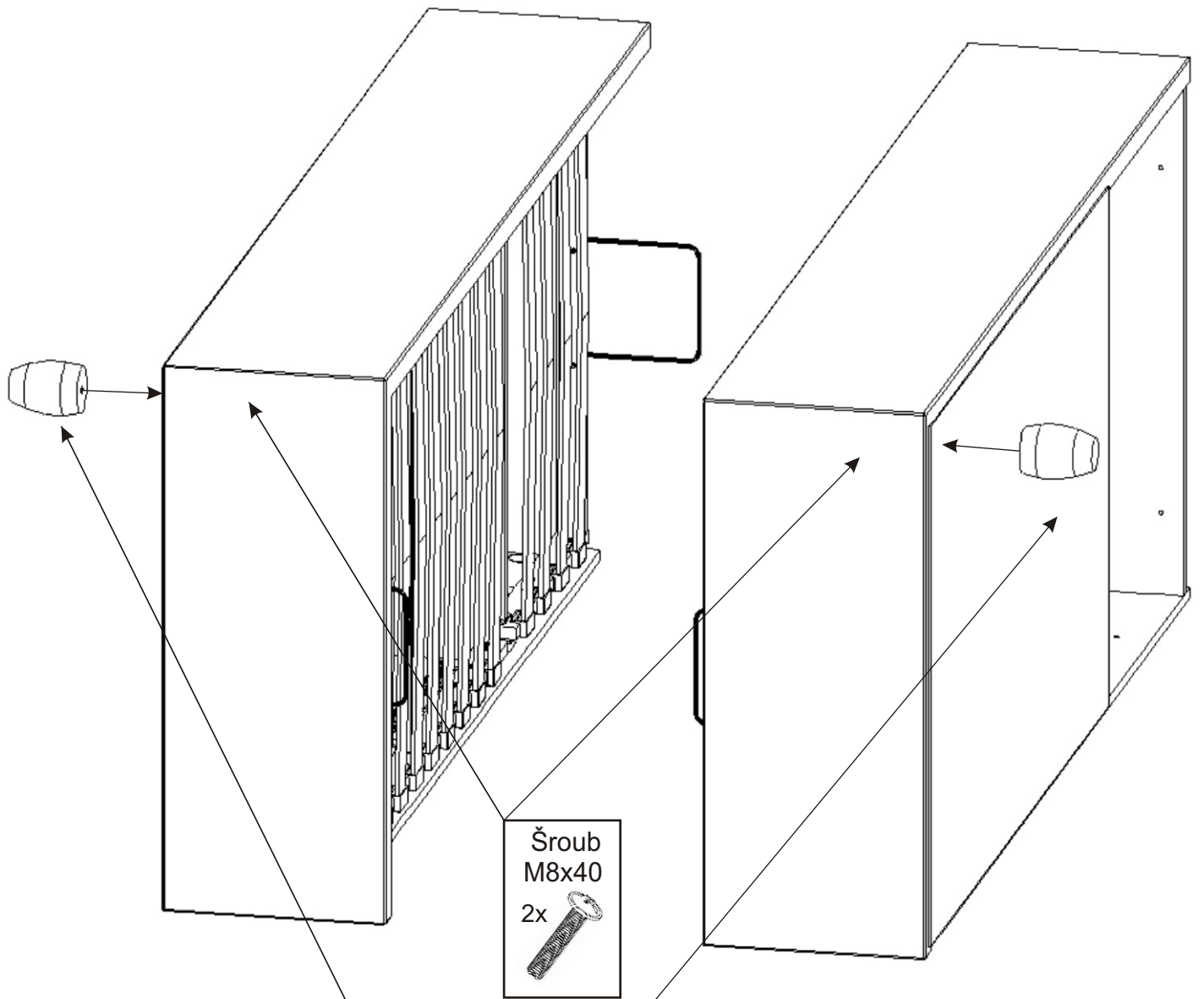


Dřevěná noha $\varnothing 92 \times 120$ 2x 	Šroub M8x40 2x 	Držák matrace v 150mm 2x 	Držák matrace v 190mm 2x 	Matice M6 samojistná 8x 
Váleček $\varnothing 31 \times 35$ 8x 	Šroub M6x70 8x 	Podložka $\varnothing 6,3$ 16x 	Stavitelný jekl 300mm 353mm 2x 	Samolepící kluzák $\varnothing 35 \text{mm}$ 2x 
		Spojovací šroub 4x 	Šroub M6x40 4x 	Pružina malá hrubá 4x 

1.



2.



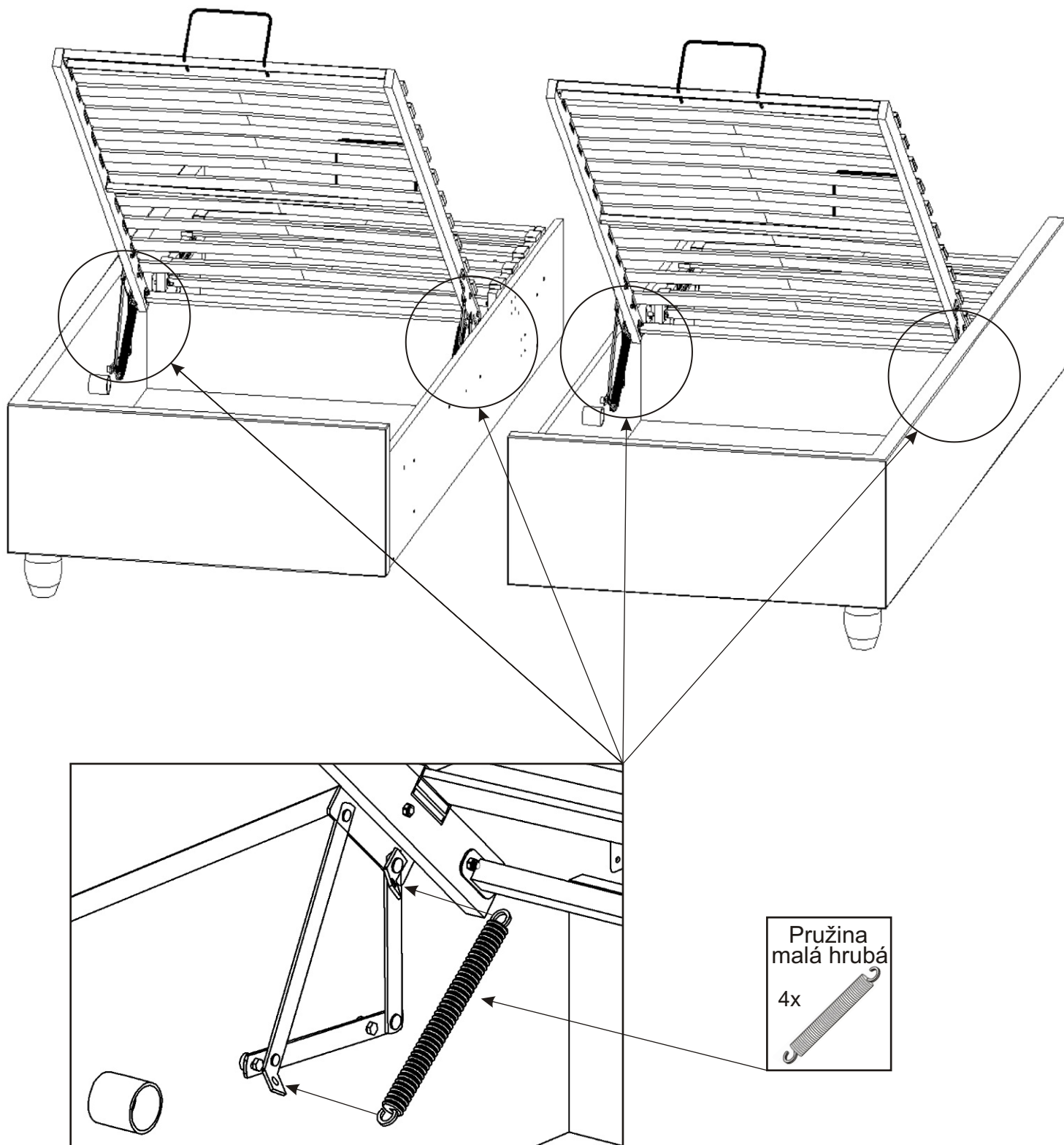
Šroub  
M8x40  
2x



Dřevěná noha  
ø92x120  
2x

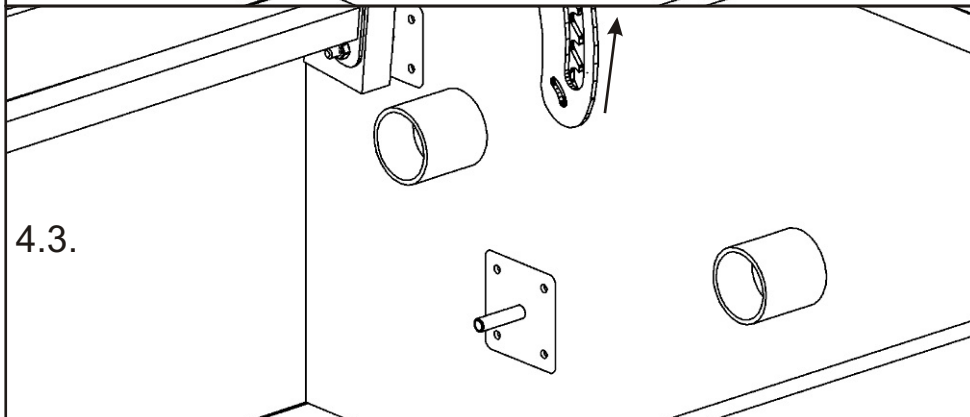
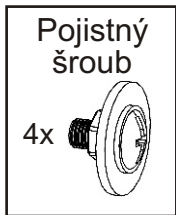
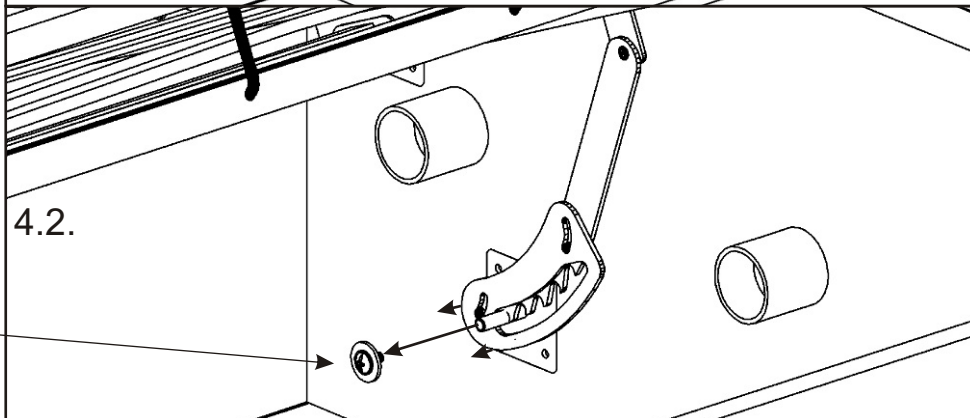
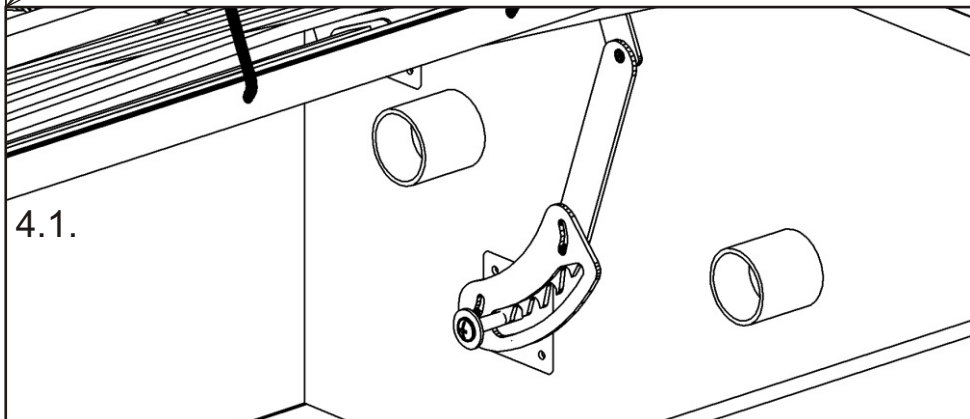
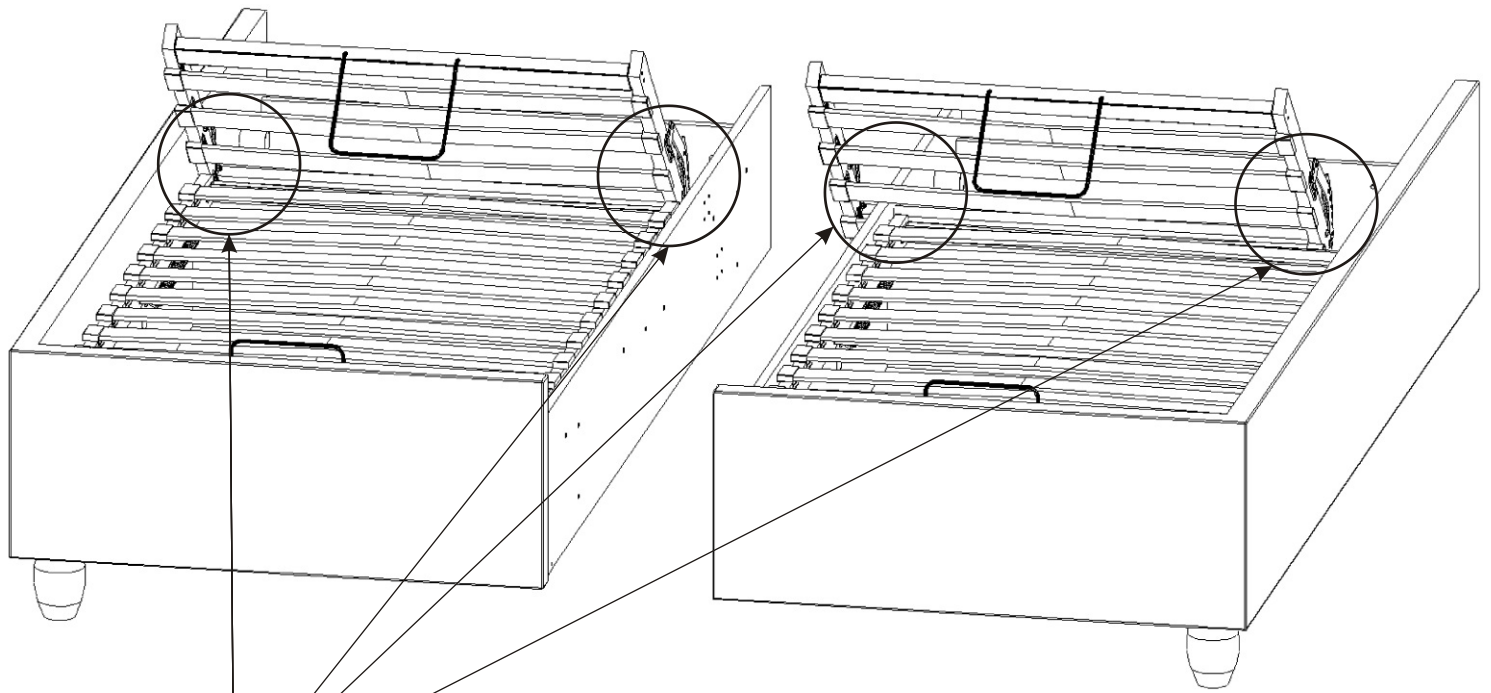


3.

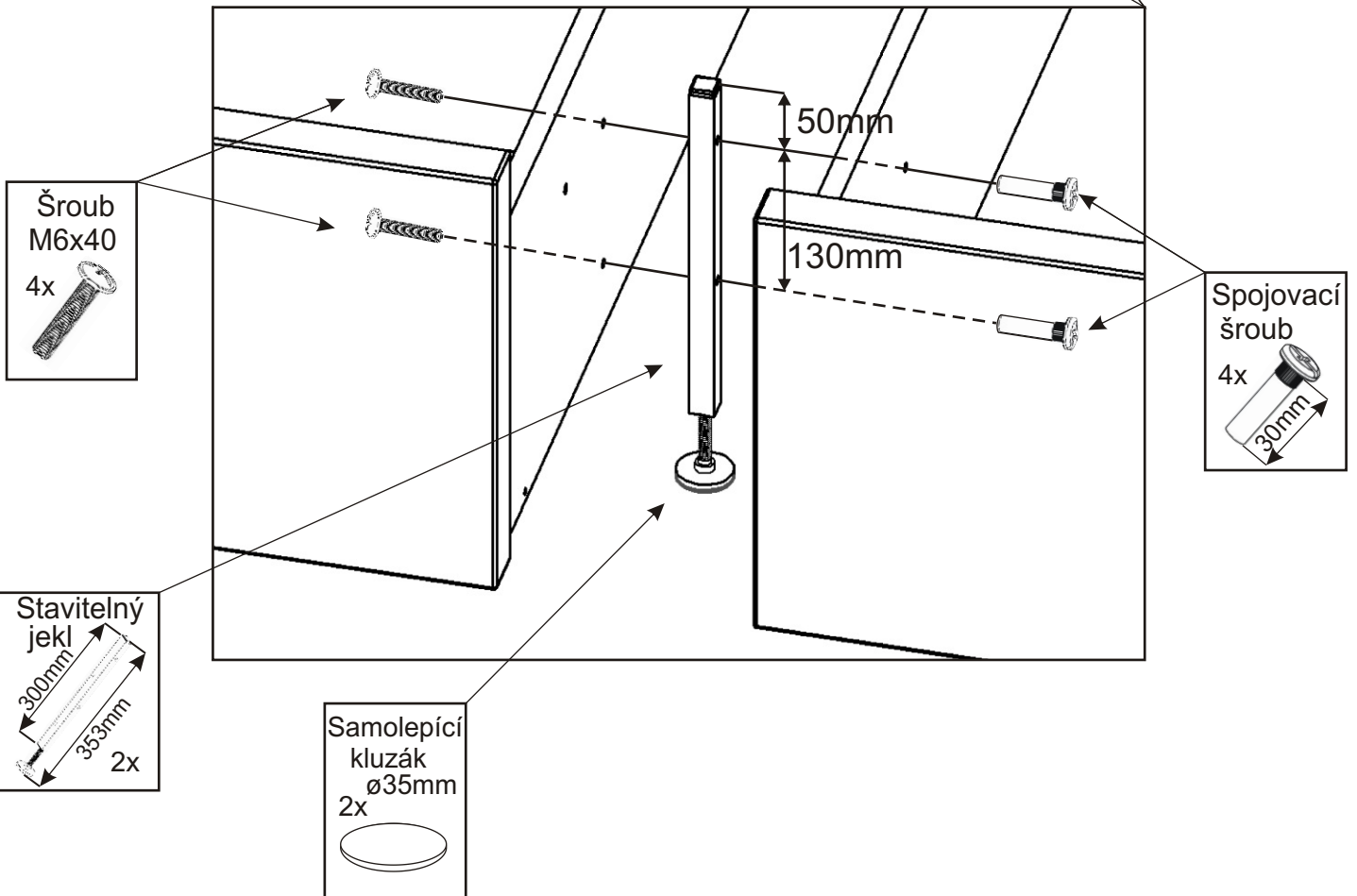
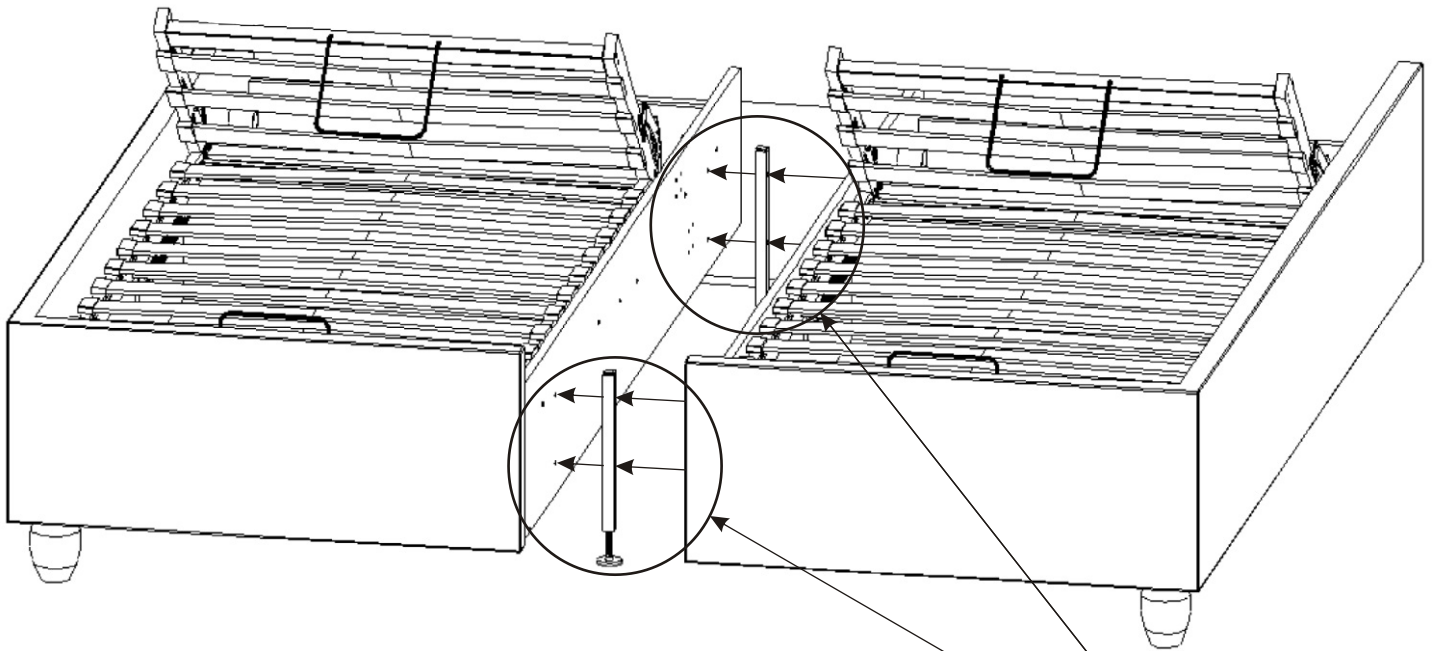


Pružina jde nasadit obtížněji. Je potřeba zcela otevřít úložný prostor - úplně, nasadit pružinu do zadního otvoru a pomocí kombinovaných kleští, nasadit druhý konec pružiny do předního otvoru. Stejně postupujeme na druhé straně mechaniky.

4.

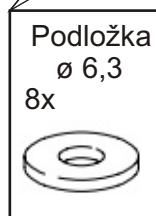
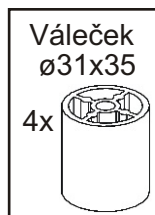
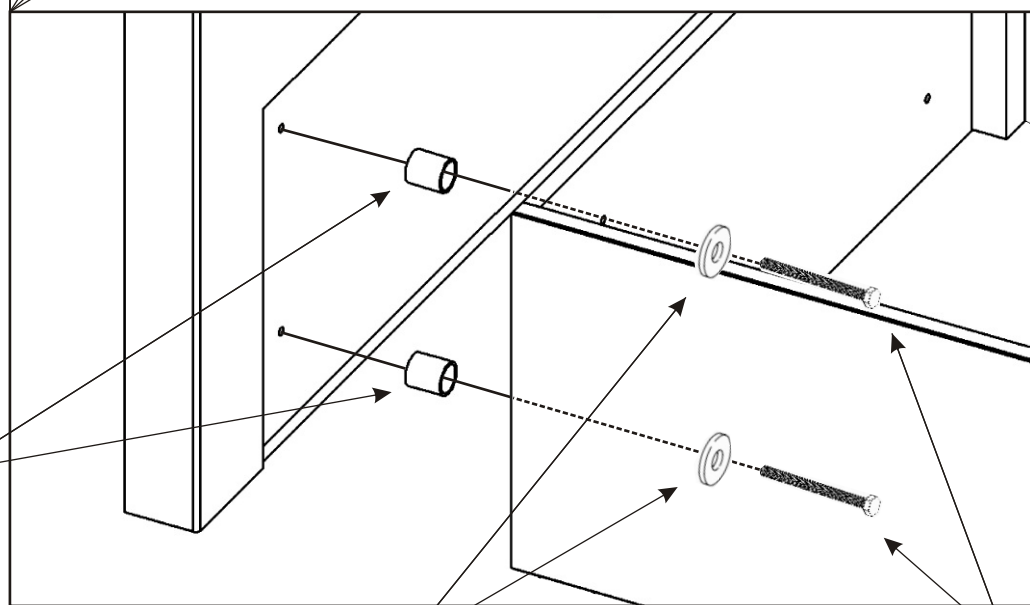
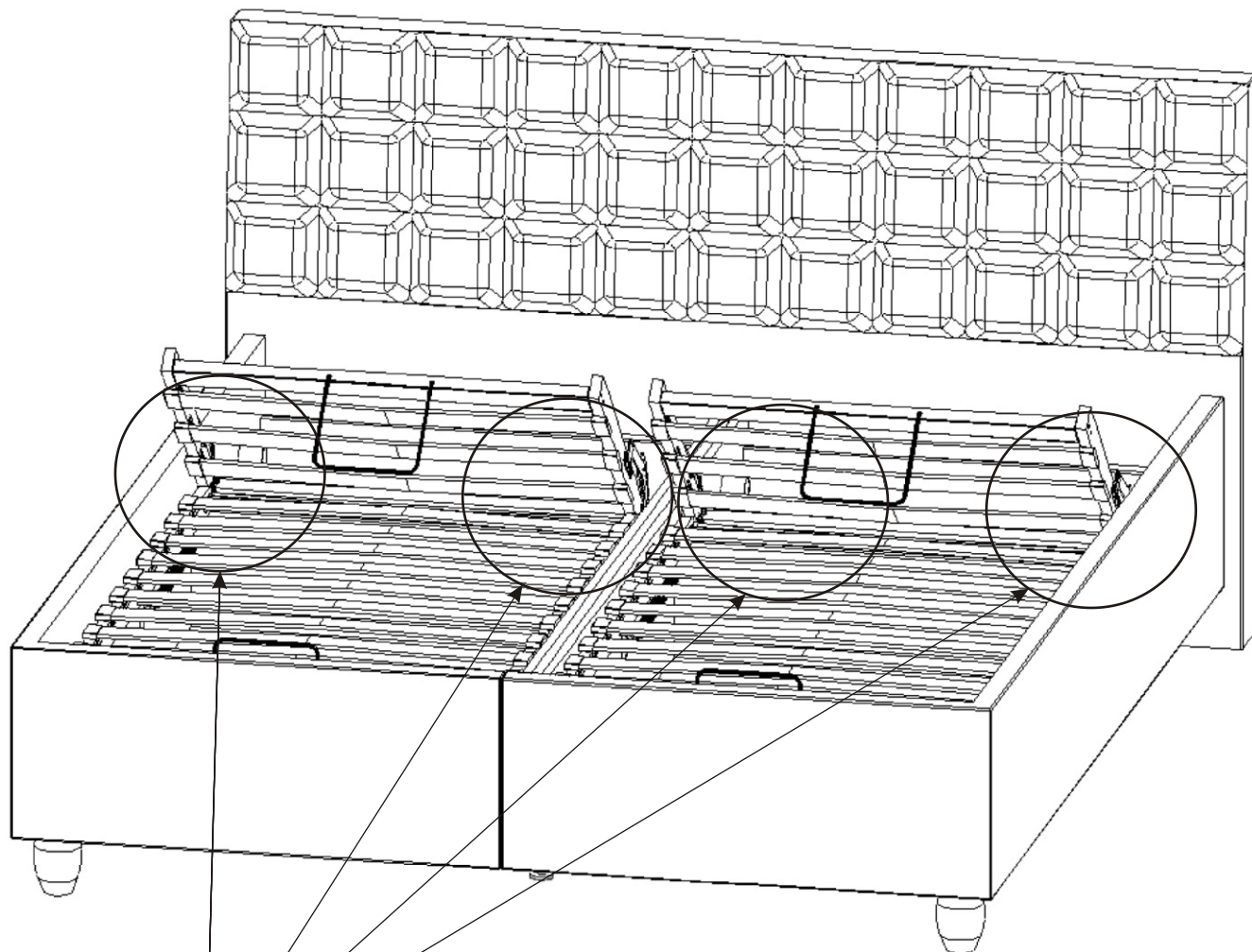


5.

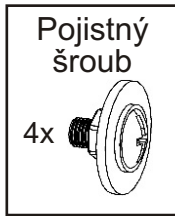
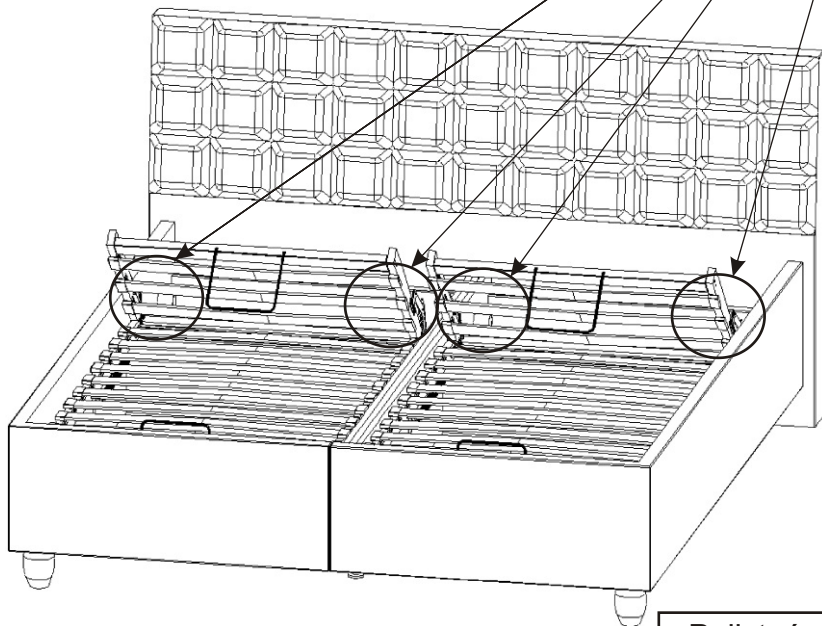




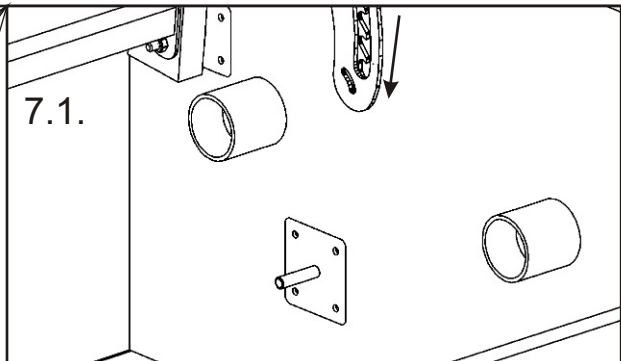
6.



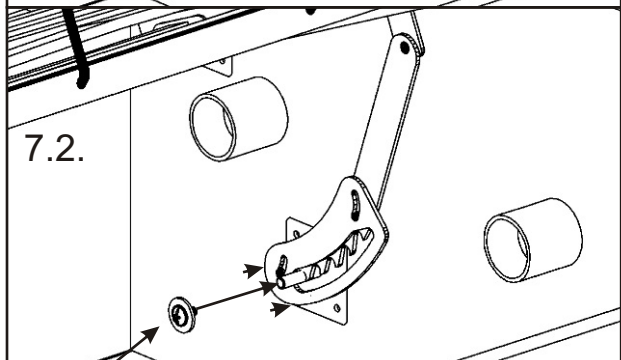
7.



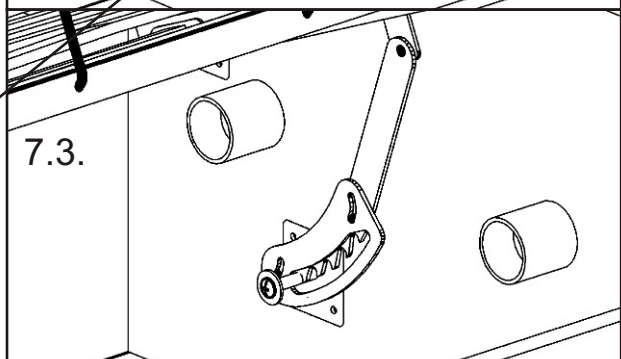
7.1.



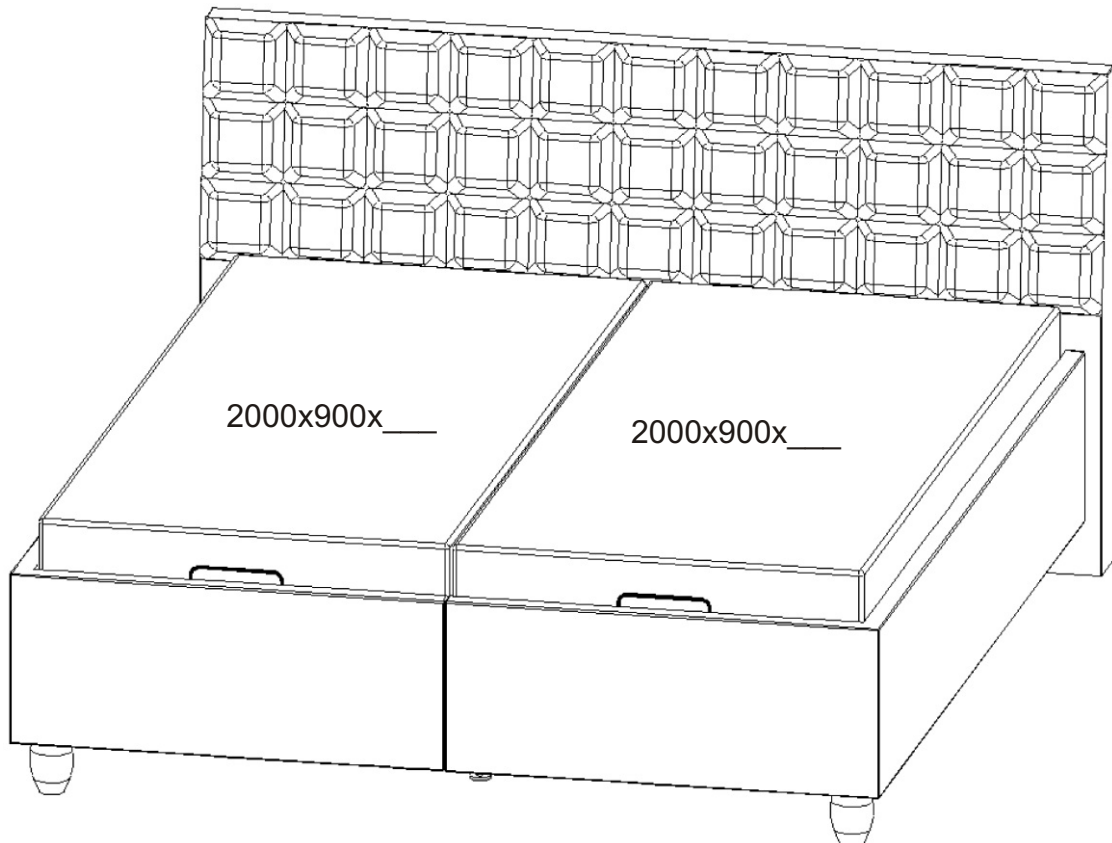
7.2.



7.3.



8.



2000x900x \_\_\_

2000x900x \_\_\_

Do postele vložíme dvě matrace 2000x900mm.