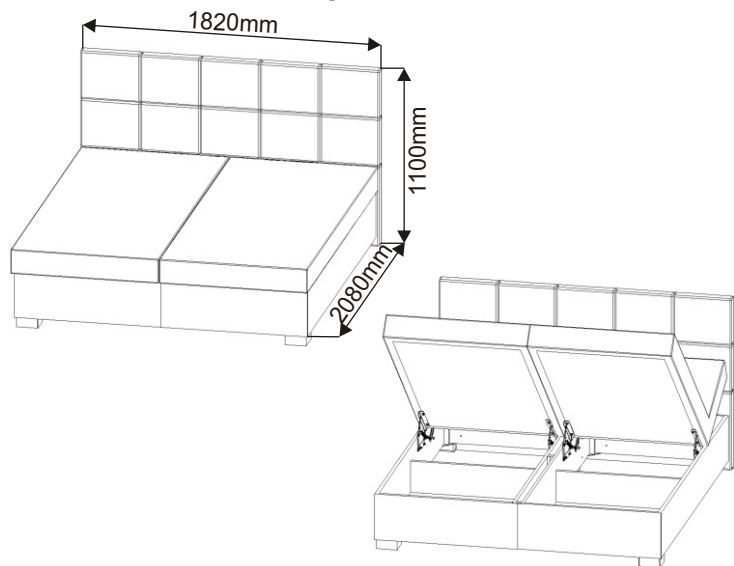
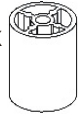








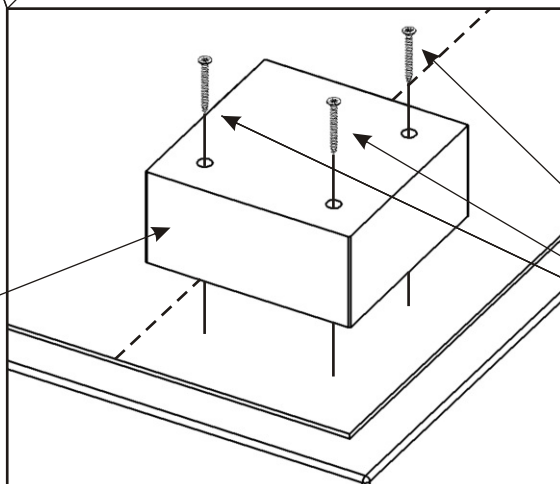
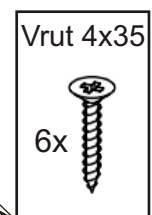
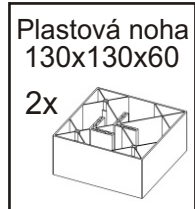
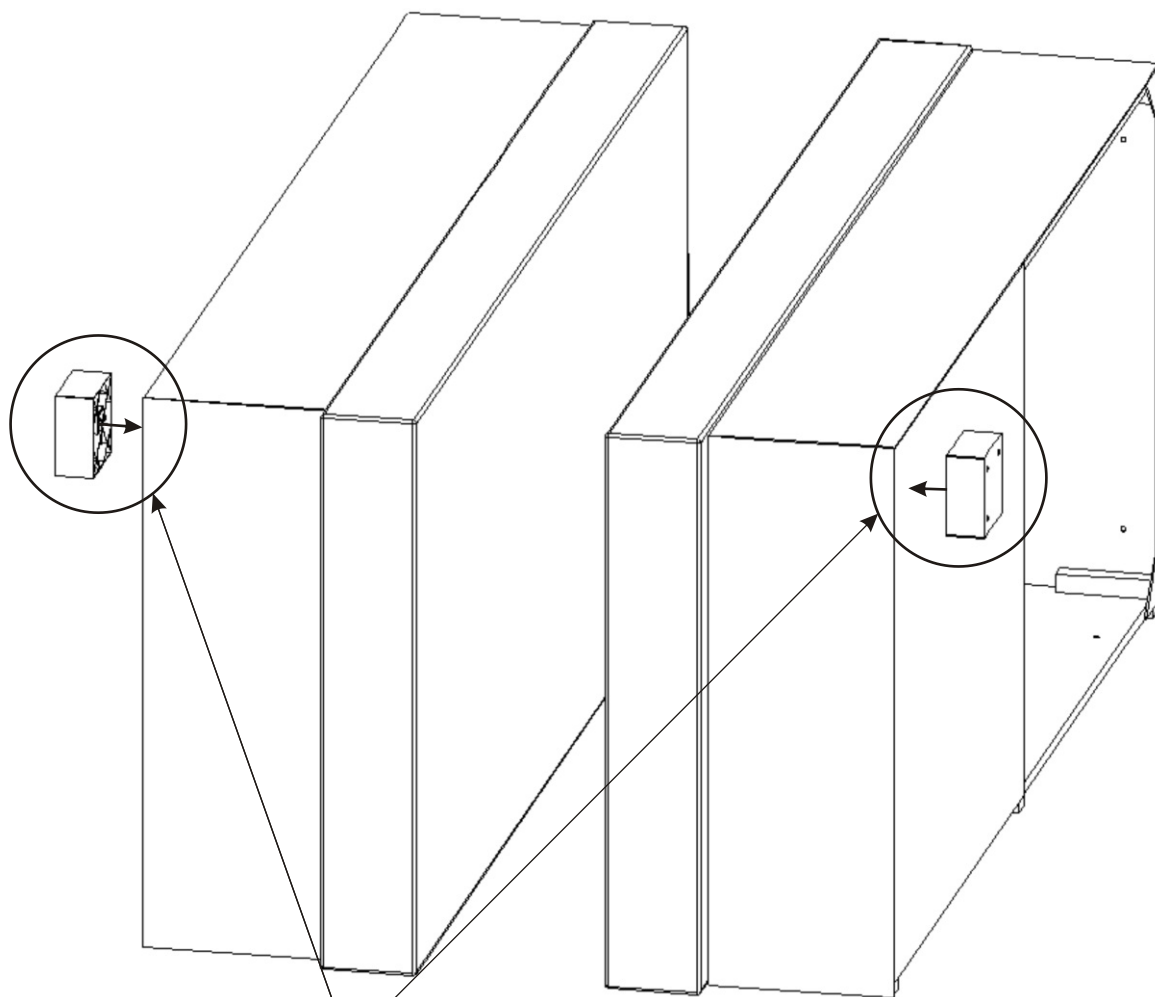


Postel MORAVA - polohovací

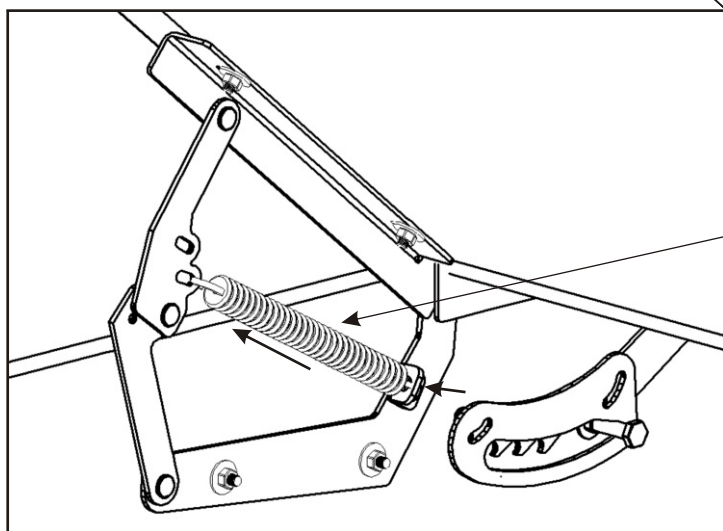
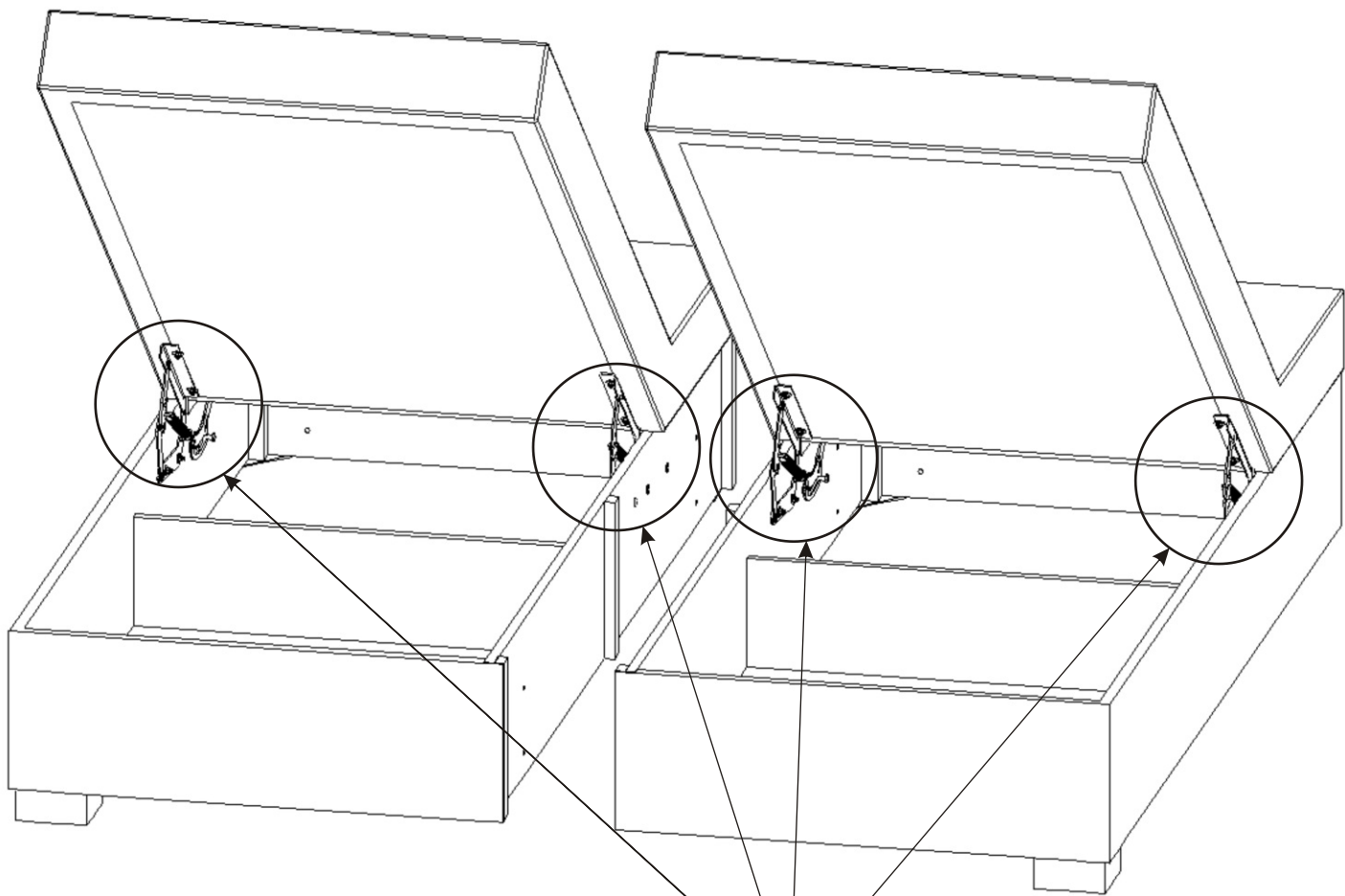


Váleček $\varnothing 47 \times 45$ 8x 	Šroub M6x80 8x 	Šroub M6x60 4x 	Podložka $\varnothing 6,3$ 12x 	Spojovací šroub 4x 30mm 
Plastová noha 130x130x60 2x 	Dřevěná noha 345x50x36 2x 155 120 	Pružina malá tenká 4x 	Vrut 4x35 6x 	

1.

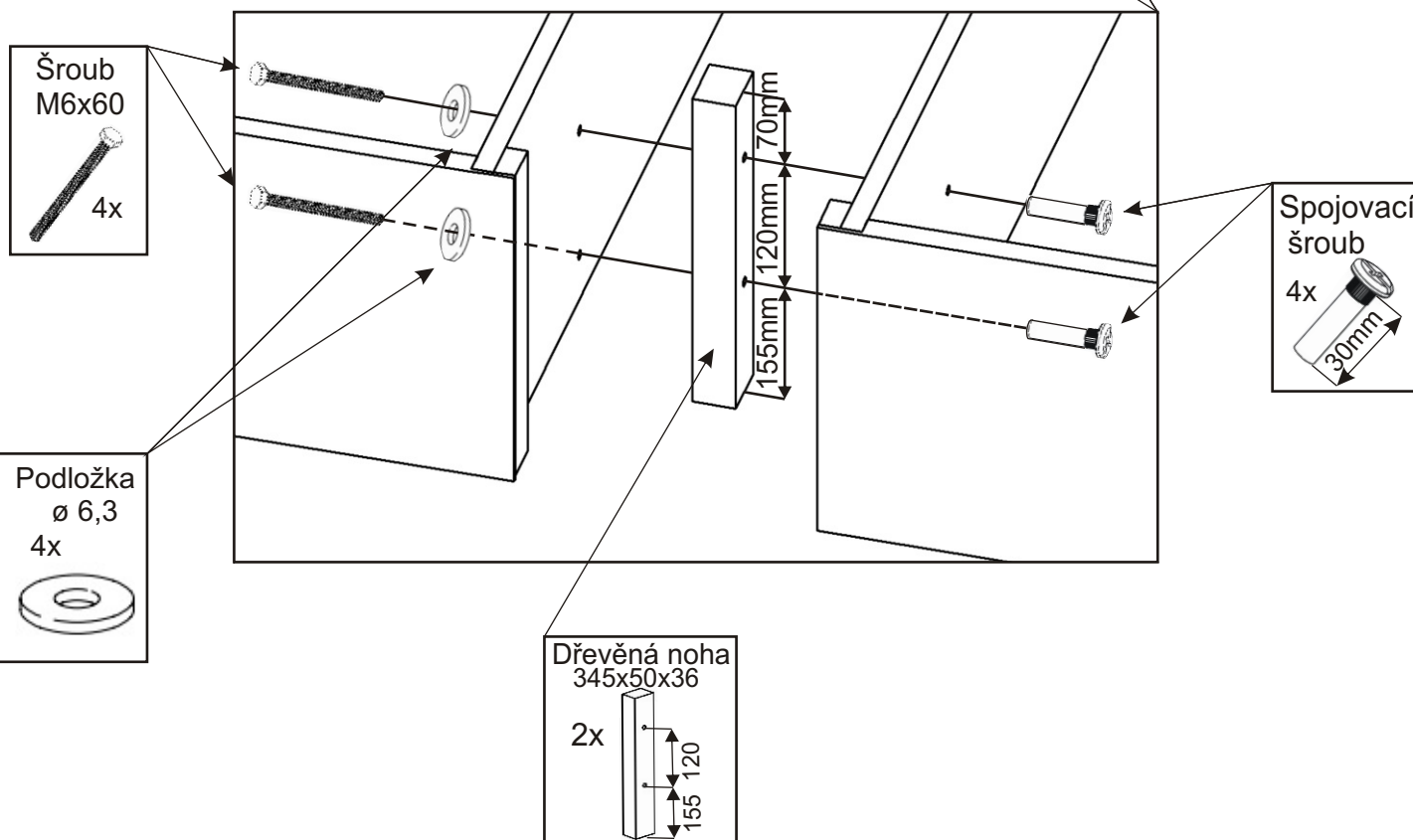
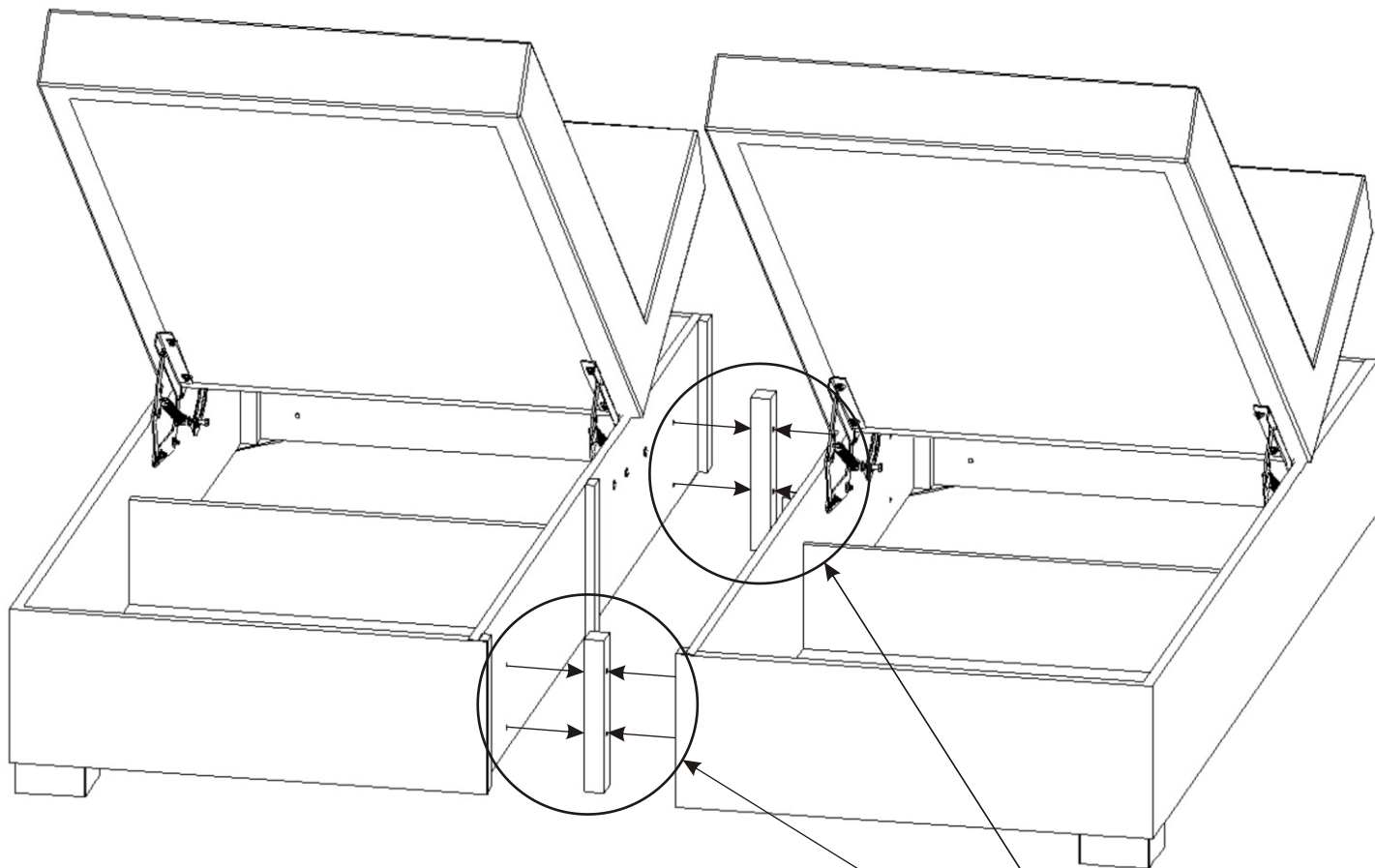


2.

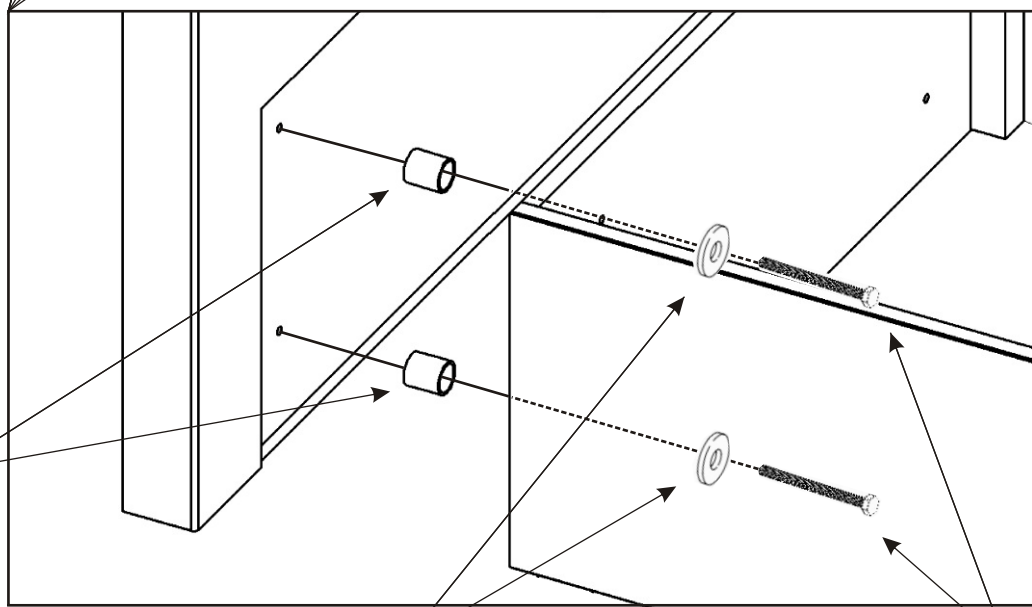
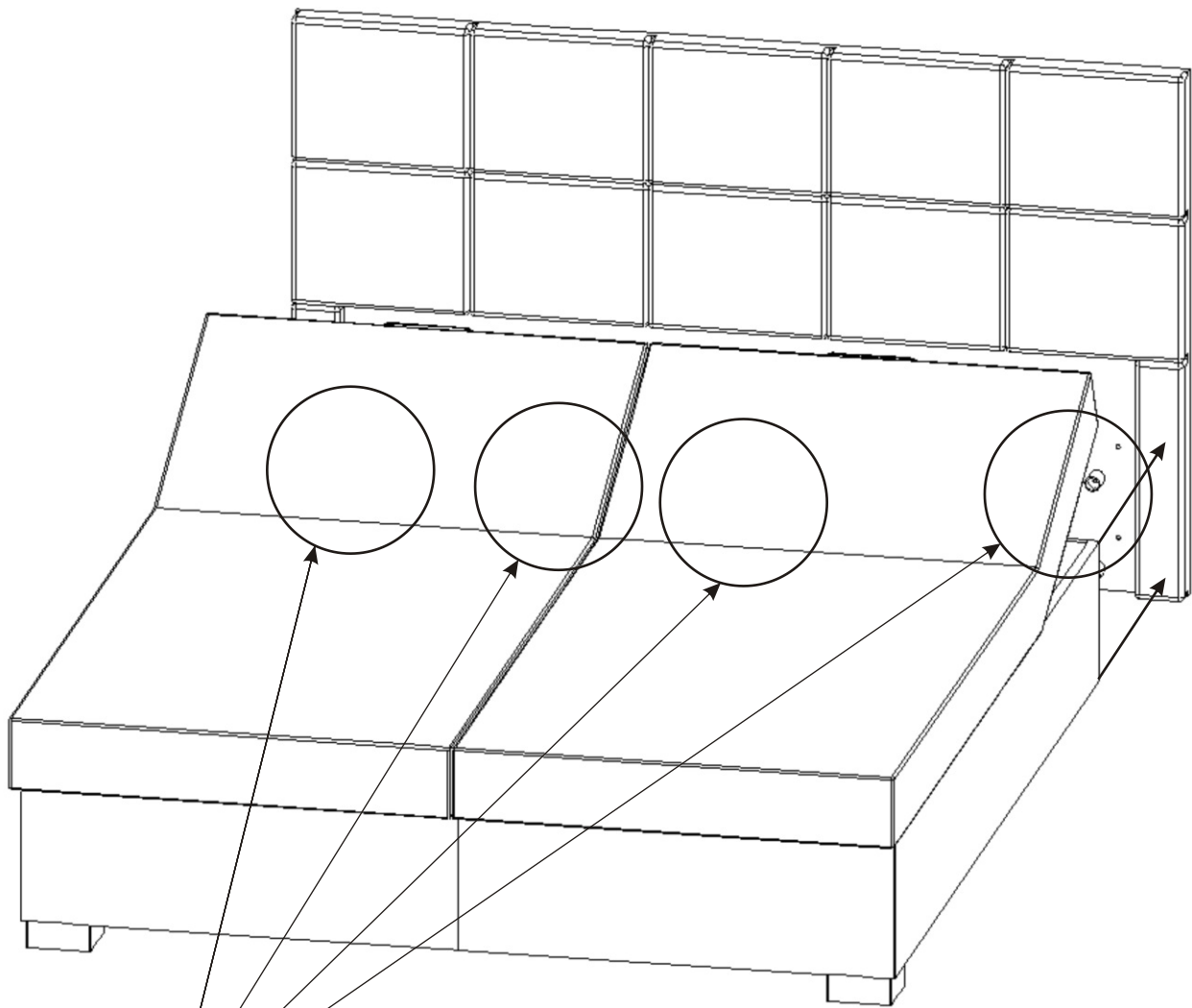


Pružina jde nasadit obtížněji. Je potřeba zcela otevřít úložný prostor - úplně, nasadit pružinu do zadního otvoru a pomocí kombinovaných kleští, nasadit druhý konec pružiny do předního otvoru. Stejně postupujeme na druhé straně mechaniky.

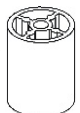
3.




4.



Váleček
ø47x45
8x



Podložka
ø 6,3
8x



Šroub
M6x80
8x

