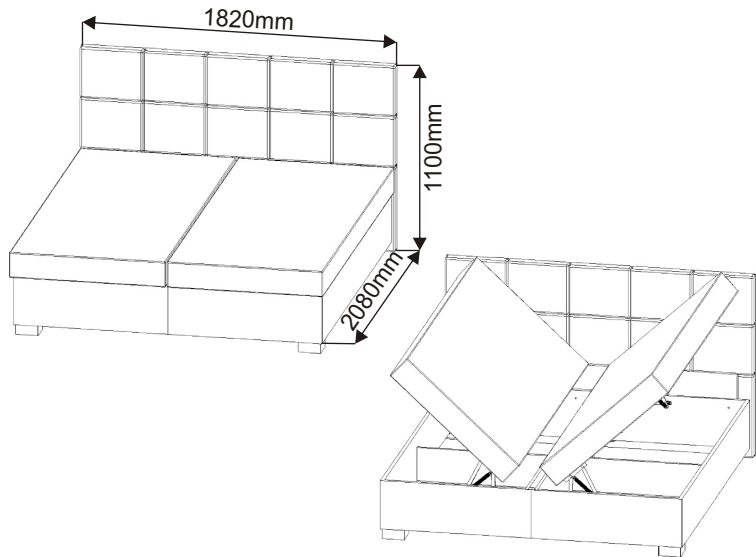
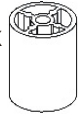








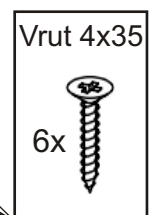
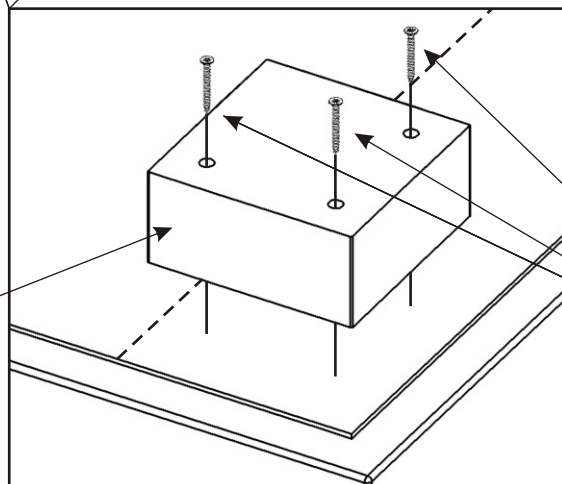
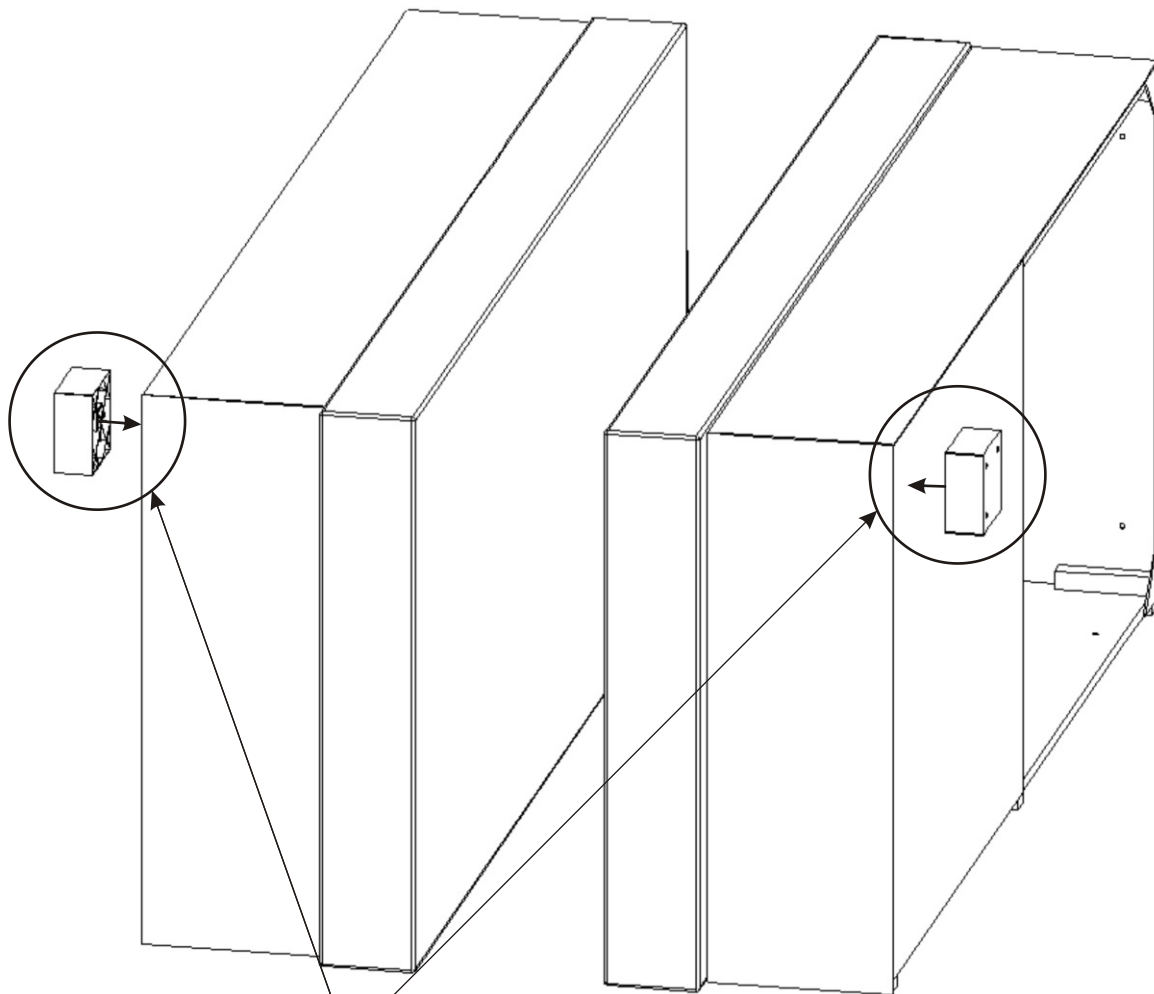


# Postel MORAVA - pevná

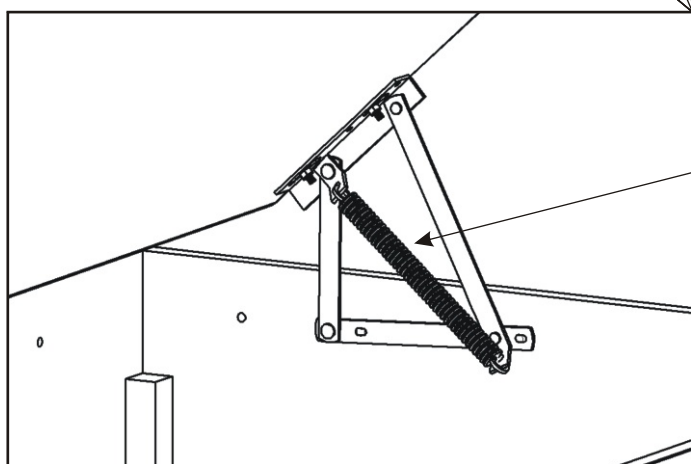
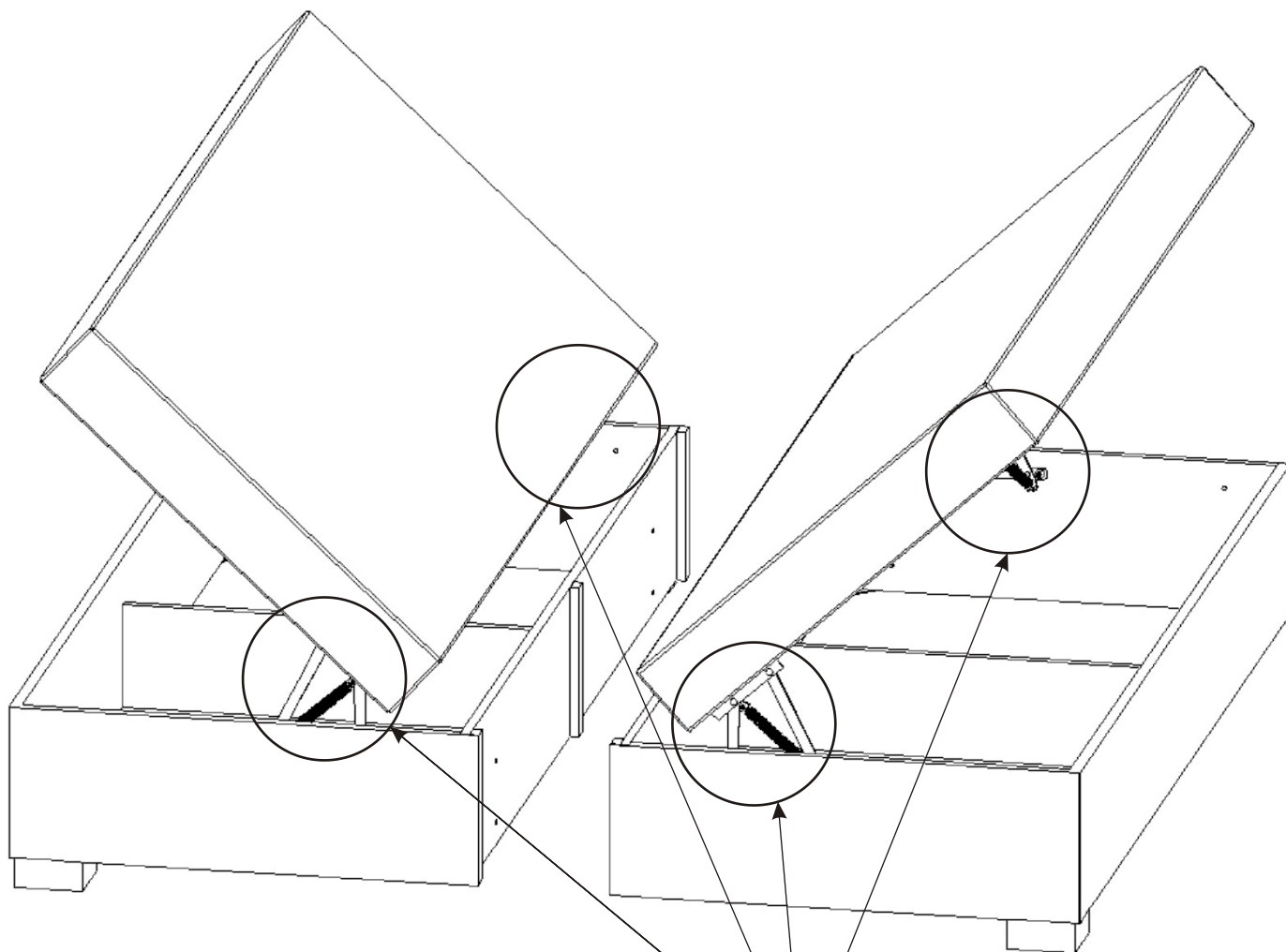


<b>Váleček</b> $\varnothing 47 \times 45$ 8x 	<b>Šroub</b> M6x80 8x 	<b>Šroub</b> M6x60 4x 	<b>Podložka</b> $\varnothing 6,3$ 12x 	<b>Spojovací šroub</b> 4x 30mm 
<b>Plastová noha</b> 130x130x60 2x 	<b>Dřevěná noha</b> 345x50x36 2x 155 120 	<b>Pružina malá hrubá</b> 4x 	<b>Vrut 4x35</b> 6x 	

1.



2.

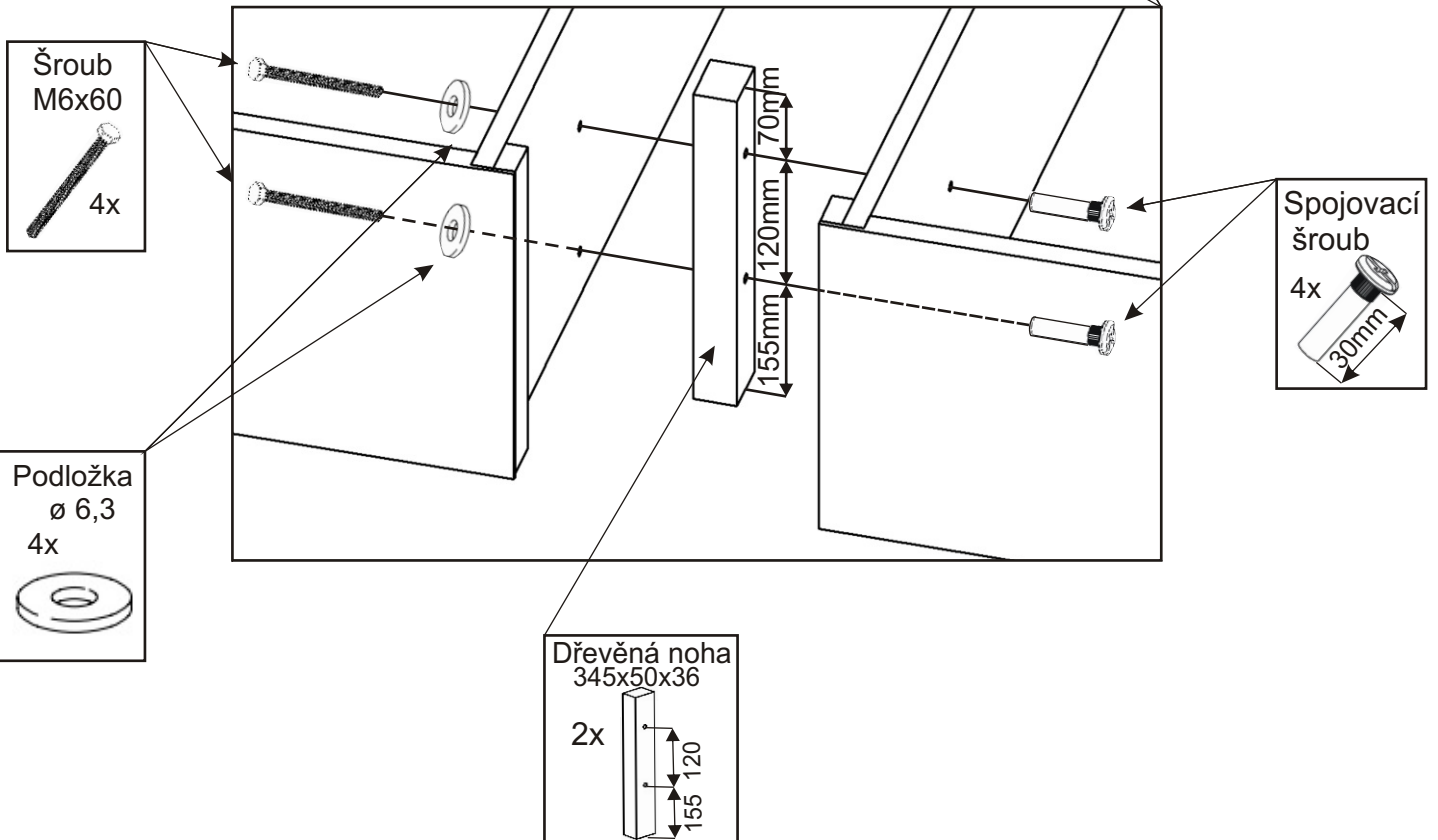
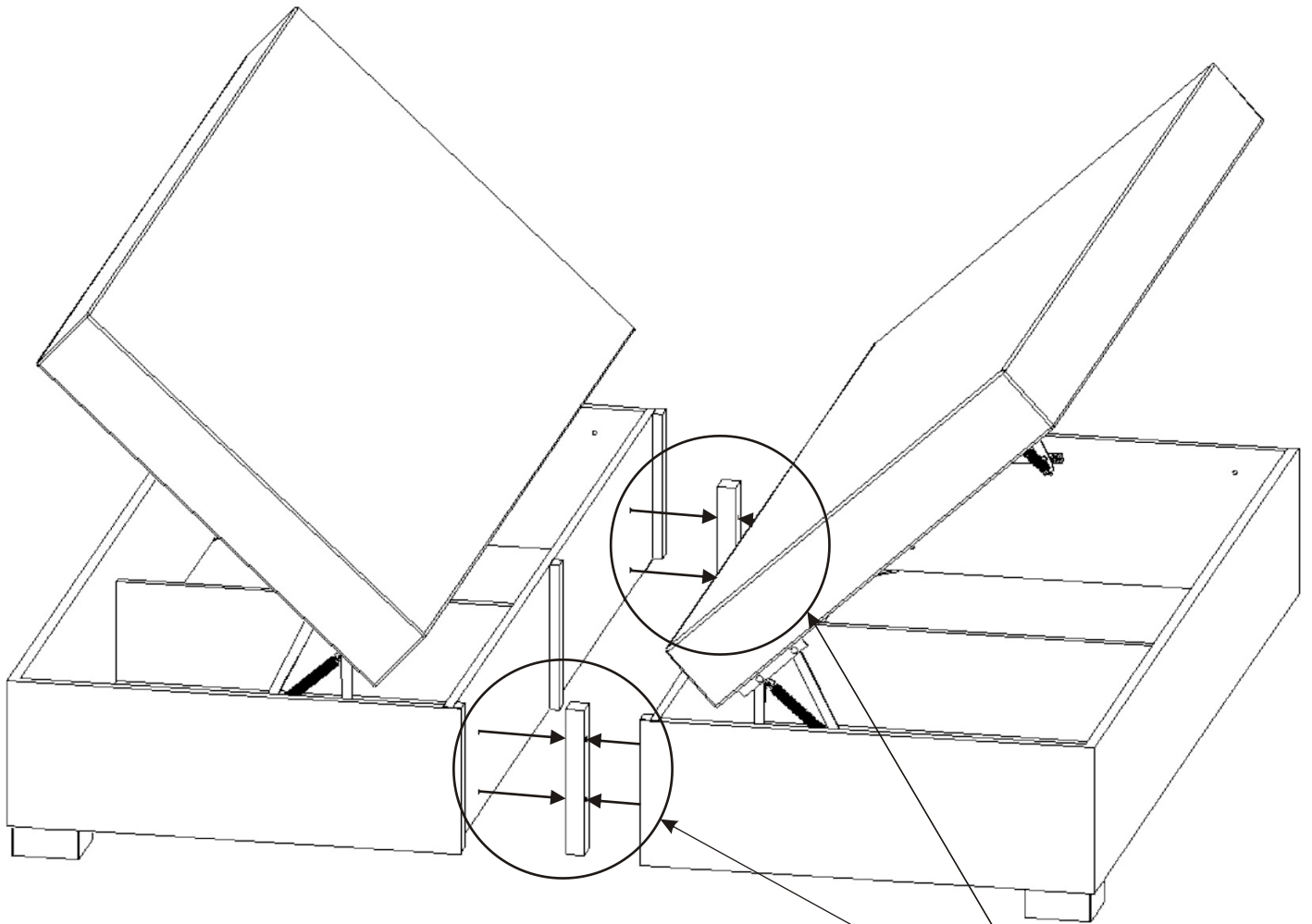


Pružina  
malá hrubá  
4x

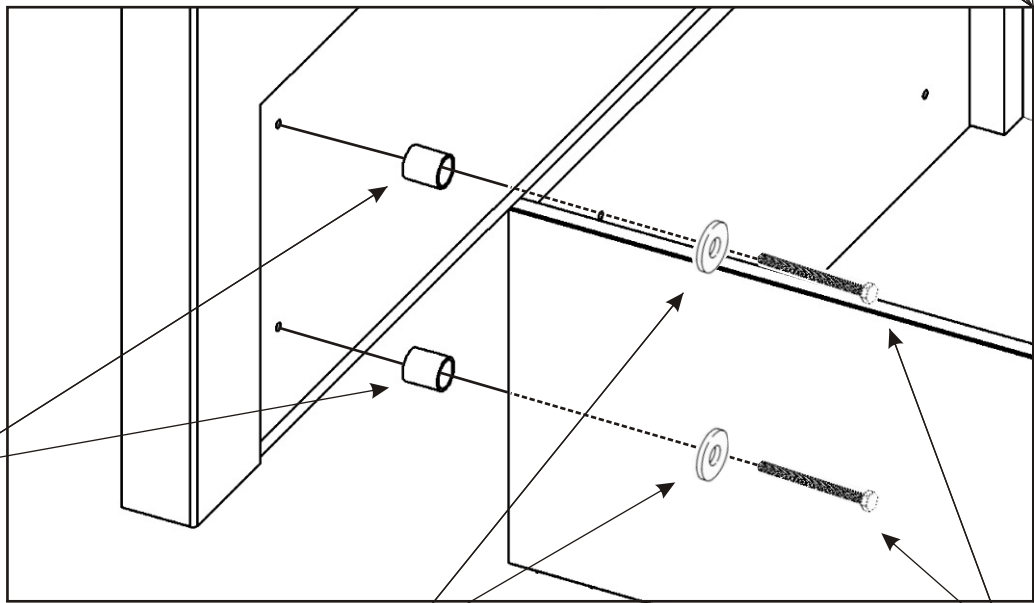
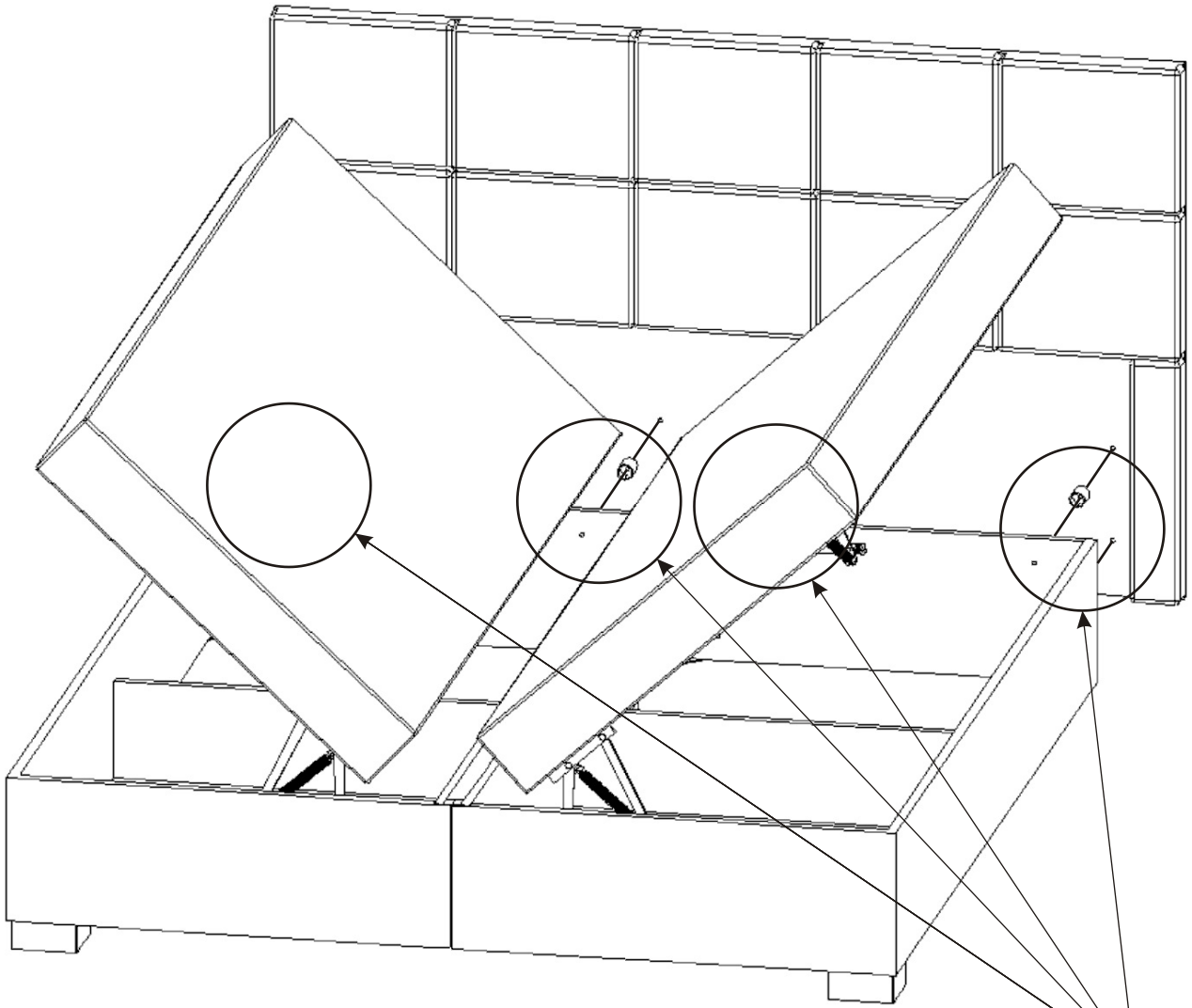


Pružina jde nasadit obtížněji. Je potřeba zcela otevřít úložný prostor - úplně, nasadit pružinu do zadního otvoru a pomocí kombinovaných kleští, nasadit druhý konec pružiny do předního otvoru. Stejně postupujeme na druhé straně mechaniky.

3.

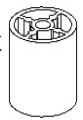


4.



Váleček  
ø47x45

8x



Podložka  
ø 6,3  
8x



Šroub  
M6x80

8x

