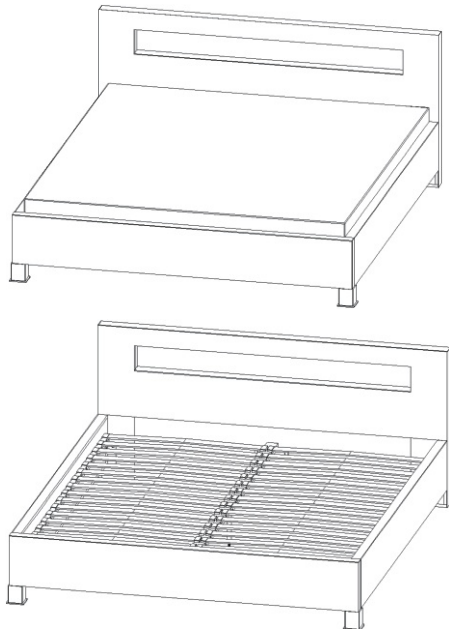

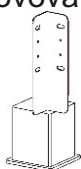

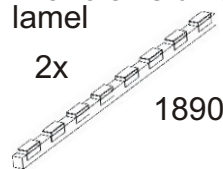





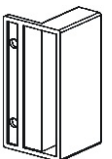
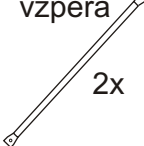

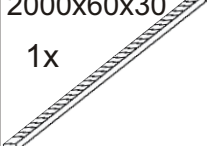
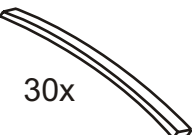
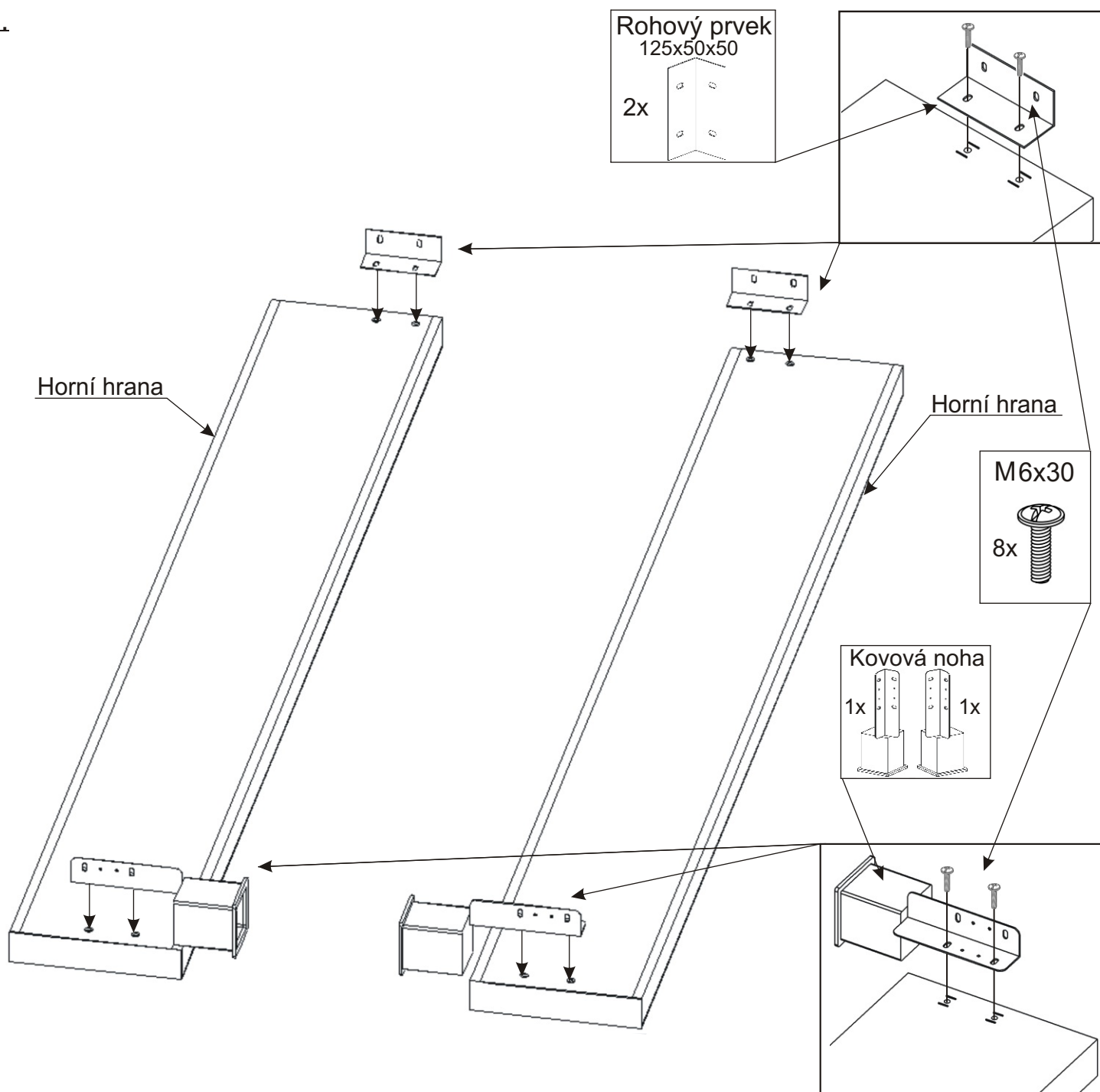


Postel MIA - bez úložného prostoru

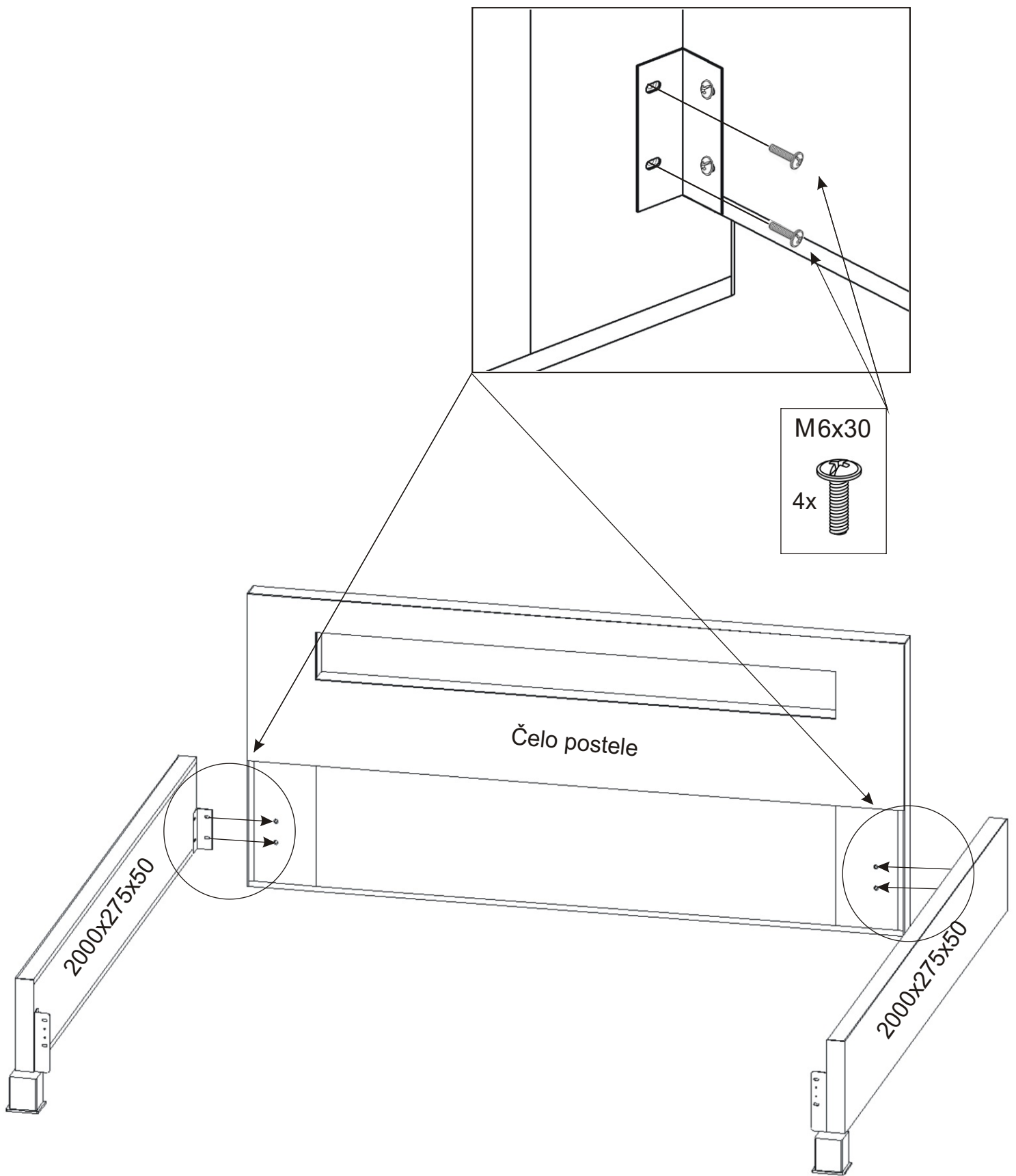


Středová noha kovová  1x	Kovová noha  2x	Rohový prvek 125x50x50  2x	Hranolek s držáky lamel  2x 1890mm		
M 6x30  16x	Vrut 3,5x16  68x	Vrut 4x30  8x	Vrut 4x45  22x	Opěrný hranolek  2x	Držák lamel  30x
Kovová vzpěra  2x		Podložka ø 6,3  4x	Hranolek 2000x60x30  1x	Lamela  30x	

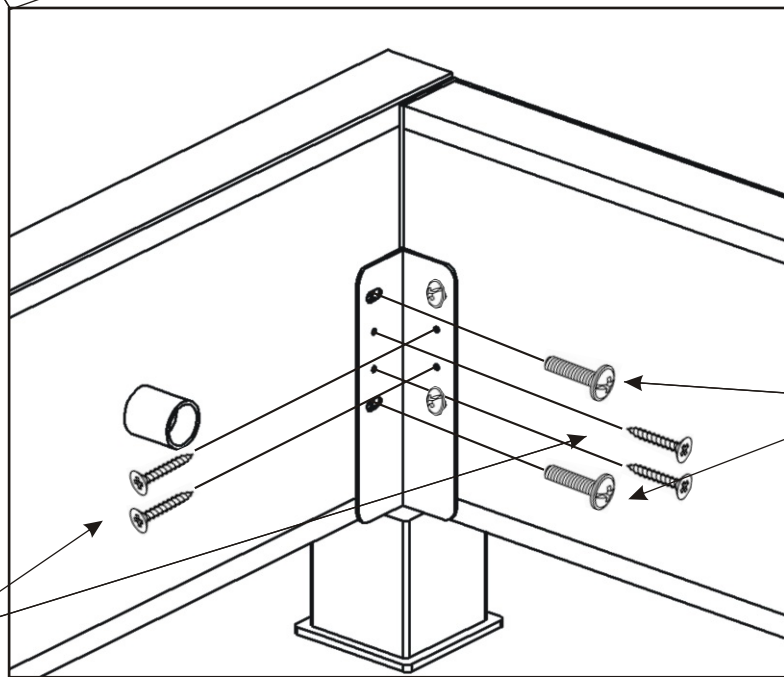
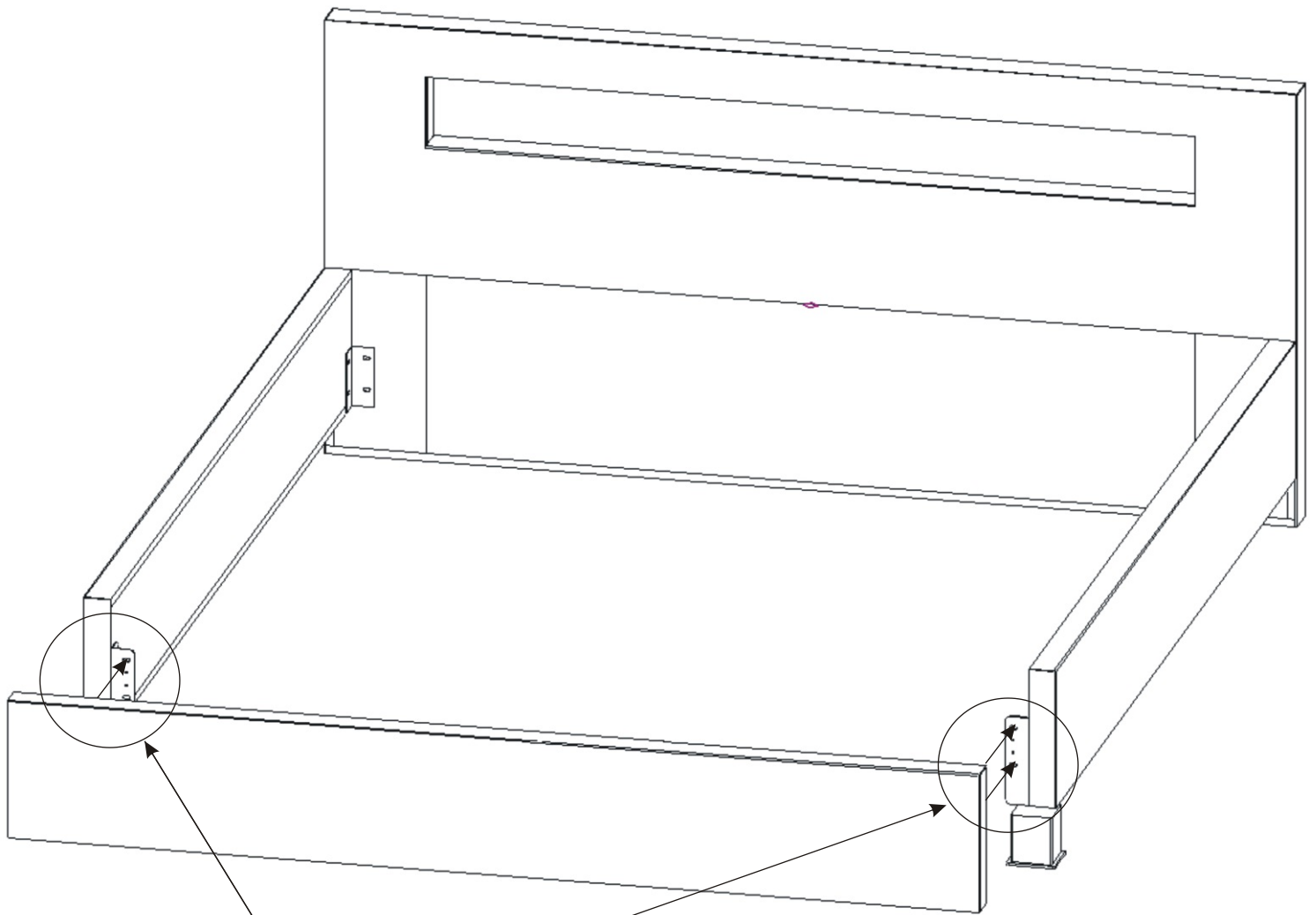
1.



2.

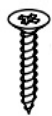


3.



Vrut 3,5x16

8x





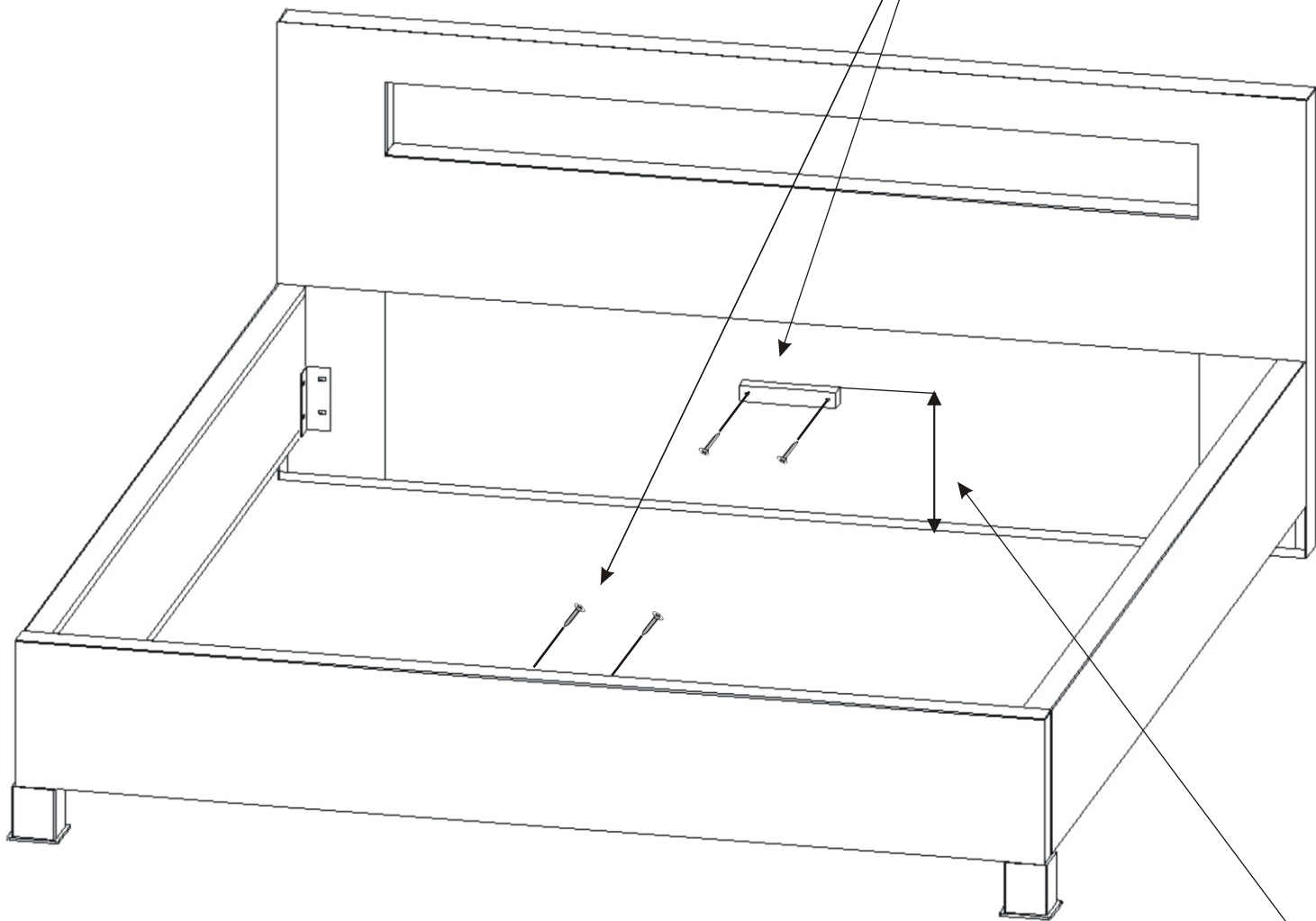
M6x30

4x



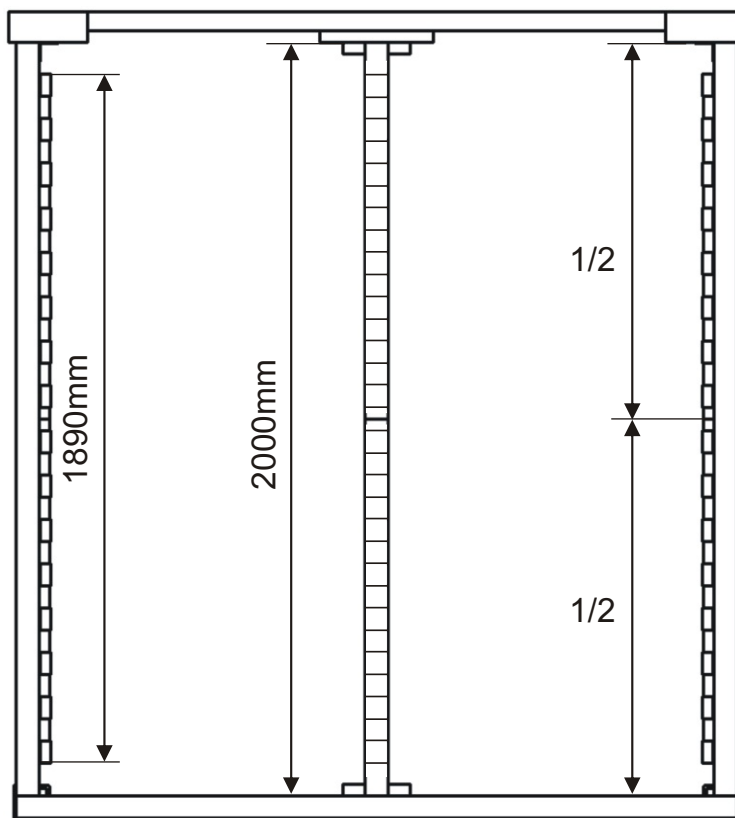
4.

Opěrný hranolek	Vrut 4x45
2x	4x
	



Výška instalace hranolků viz.str.č.5

5.1. Instalace hranolků pohled shora



5.2. Instalace hranolků pohled zepředu

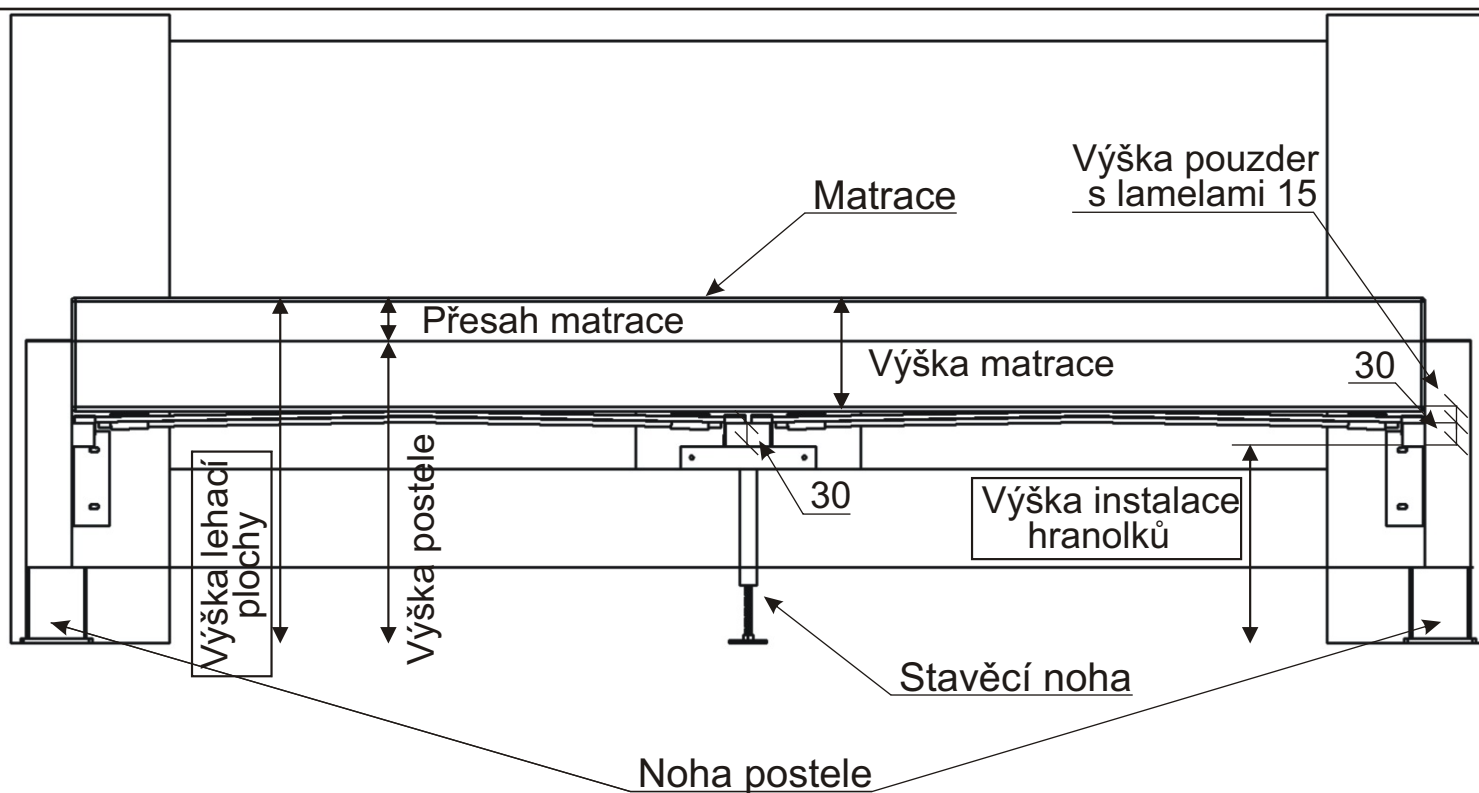
Všechny hranolky musí být ve vodorovné poloze.
Výšku instalace hranolků si volíte sami, podle výšky matrace.

Příklad pro výpočet výšky lehací plochy

Výška postele + přesah matrace = výška lehací plochy.


Příklad pro výpočet instalace hranolků

Výška lehací plochy - výška matrace - výška pouzder s lamelami (15mm) - výška hranolků (30mm) = výška instalace hranolků.

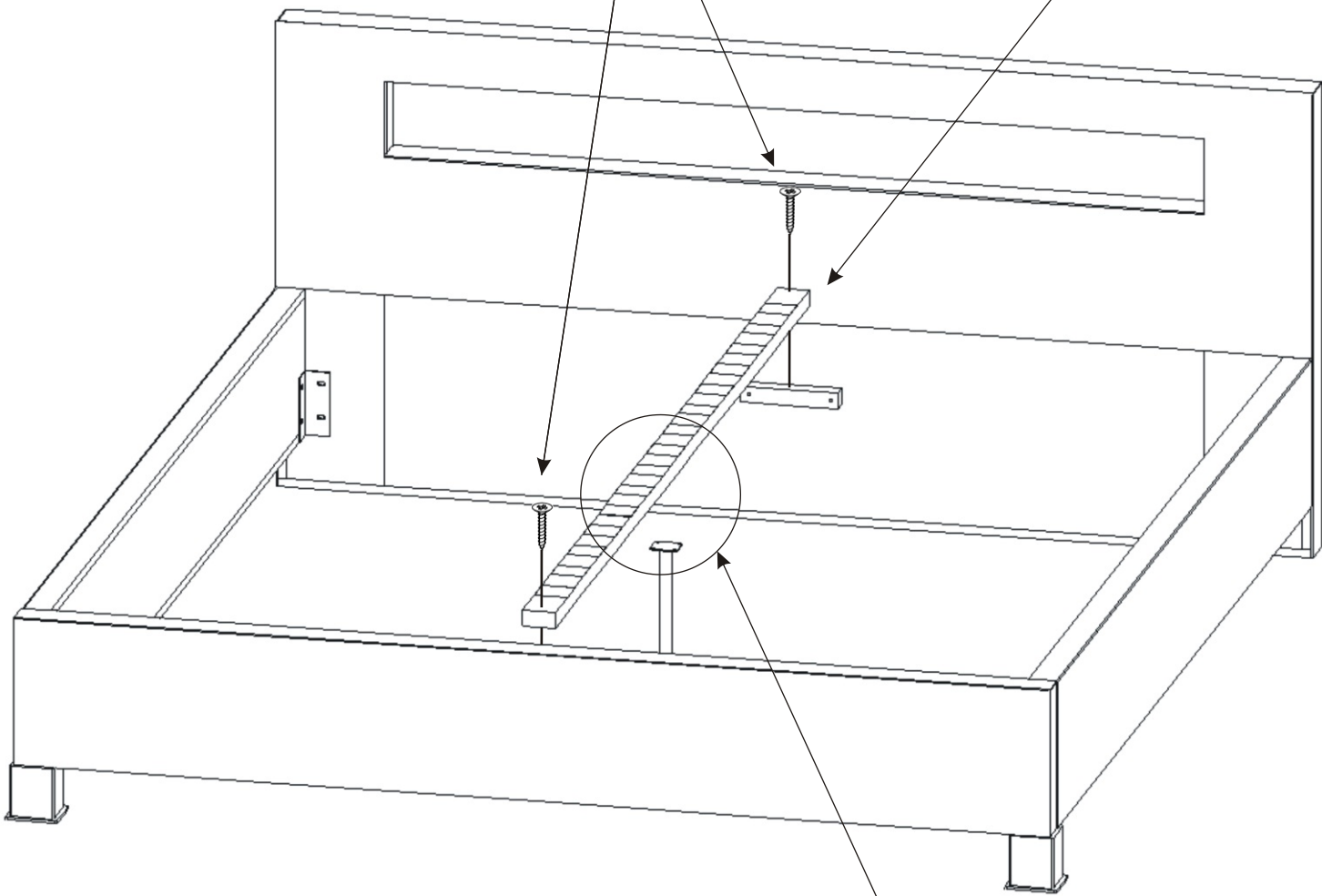
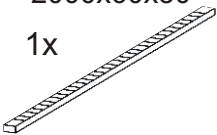


6.


Vrut 4x45
2x



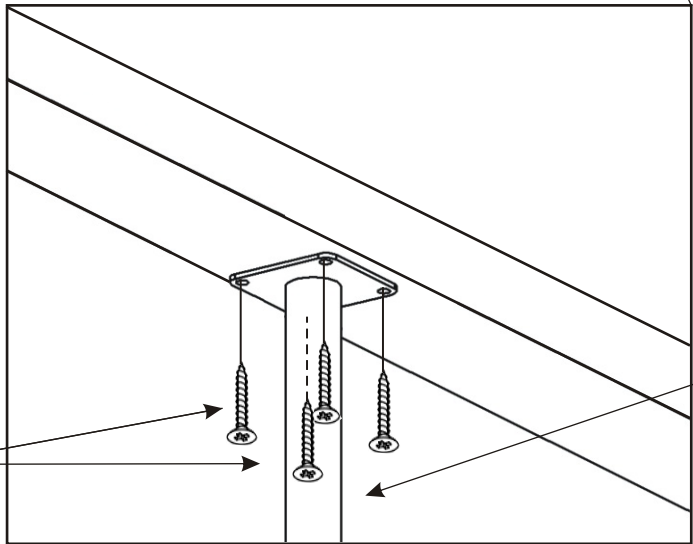
Hranolek
2000x60x30
1x



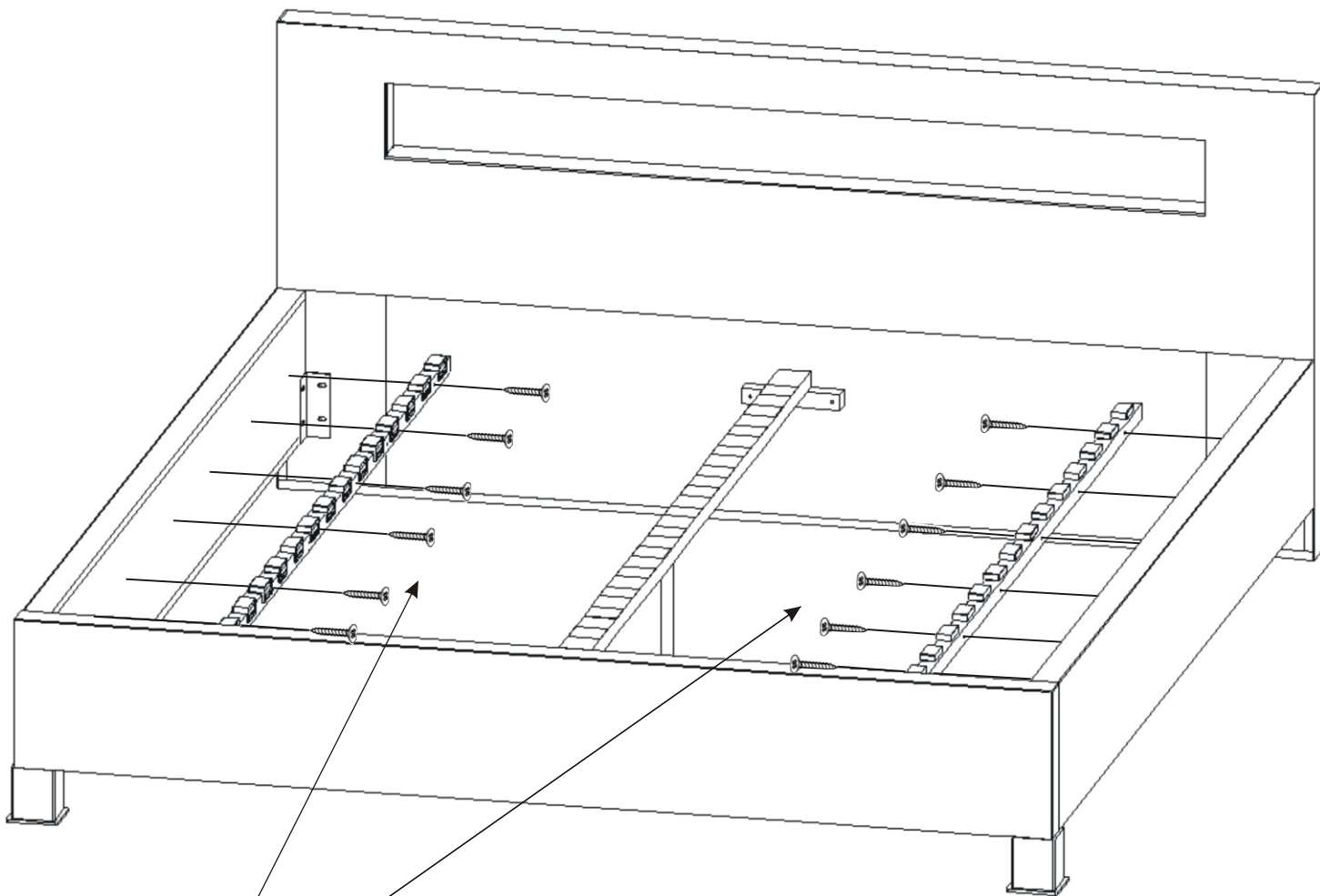
Vrut 4x30
4x



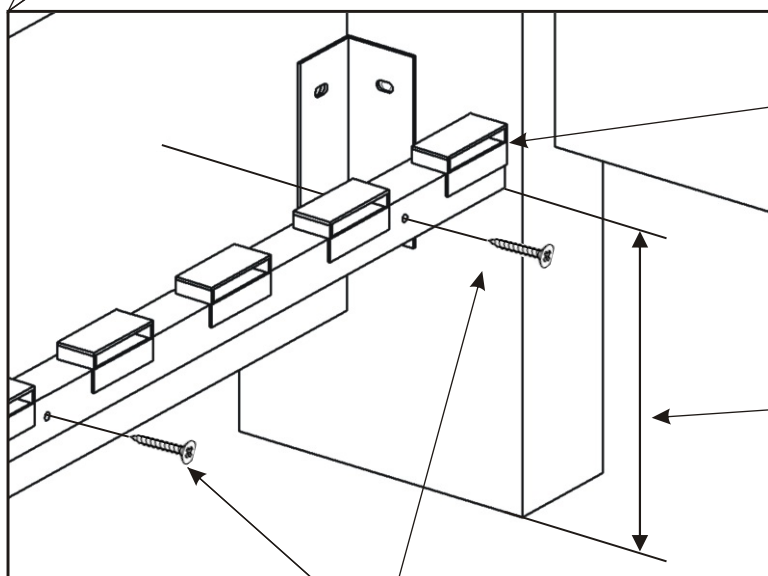
Středová noha
kovová
1x



7.



Hranolek s držáky lamel
2x
1890x30x30



Výška instalace hranolek viz.str.č.5

Vrut 4x45

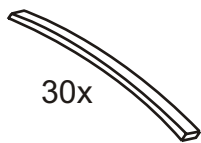
16x



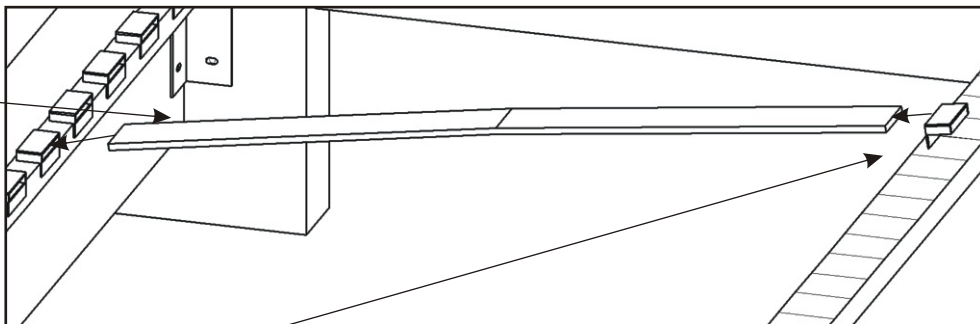
8. Nasazení lamel

Lamela

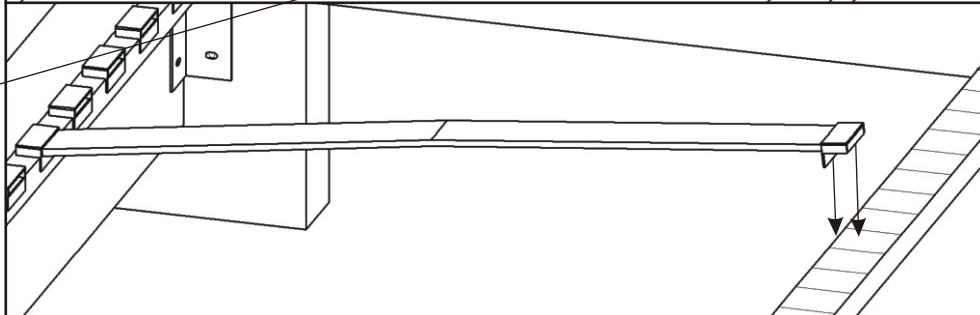
30x



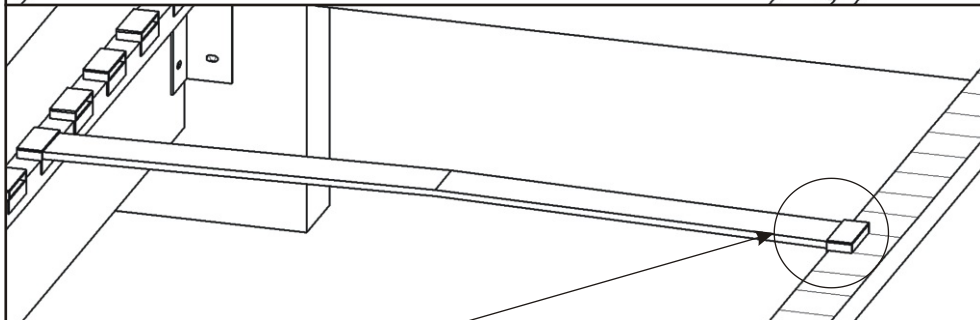
8.1.



8.2.

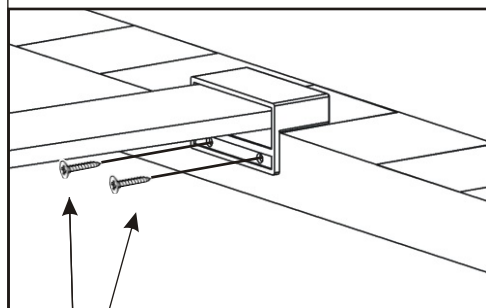
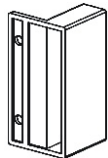


8.3.



Držák lamel

30x



Vrut 3,5x16

60x



Podložka
ø 6,3
4x



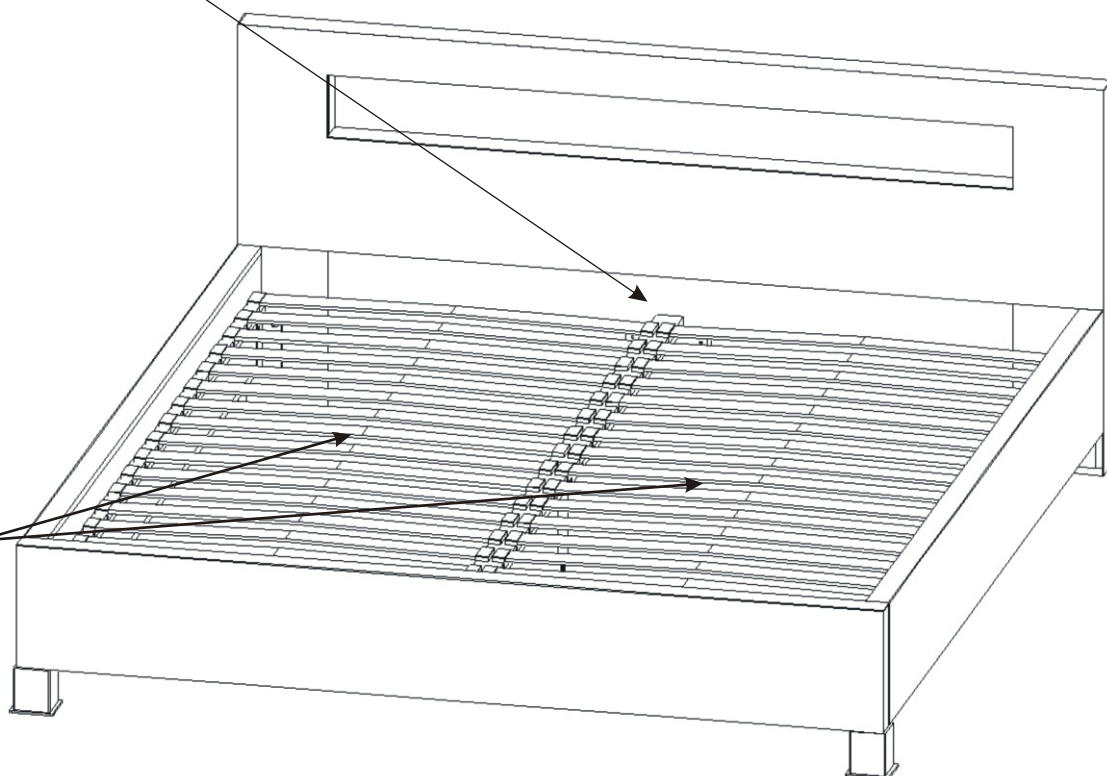
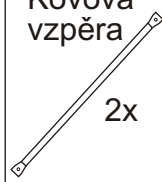
Vrut 4x30

4x



Kovová
vzpěra

2x



Kovovou vzpěru
připevníme ze spodní části.