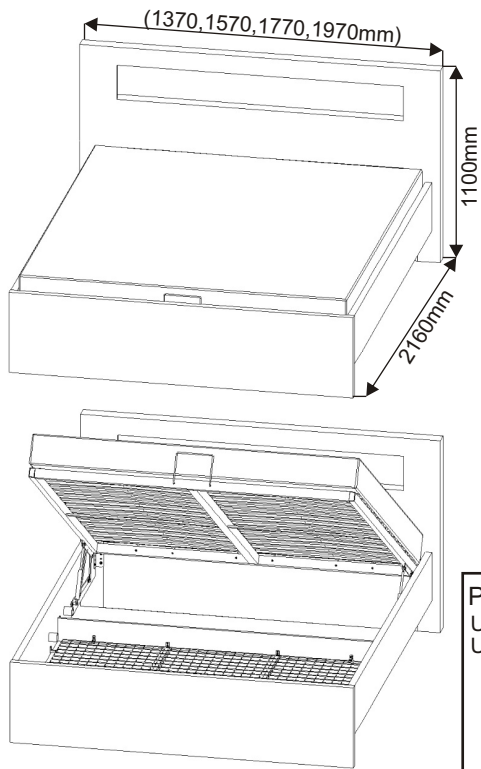
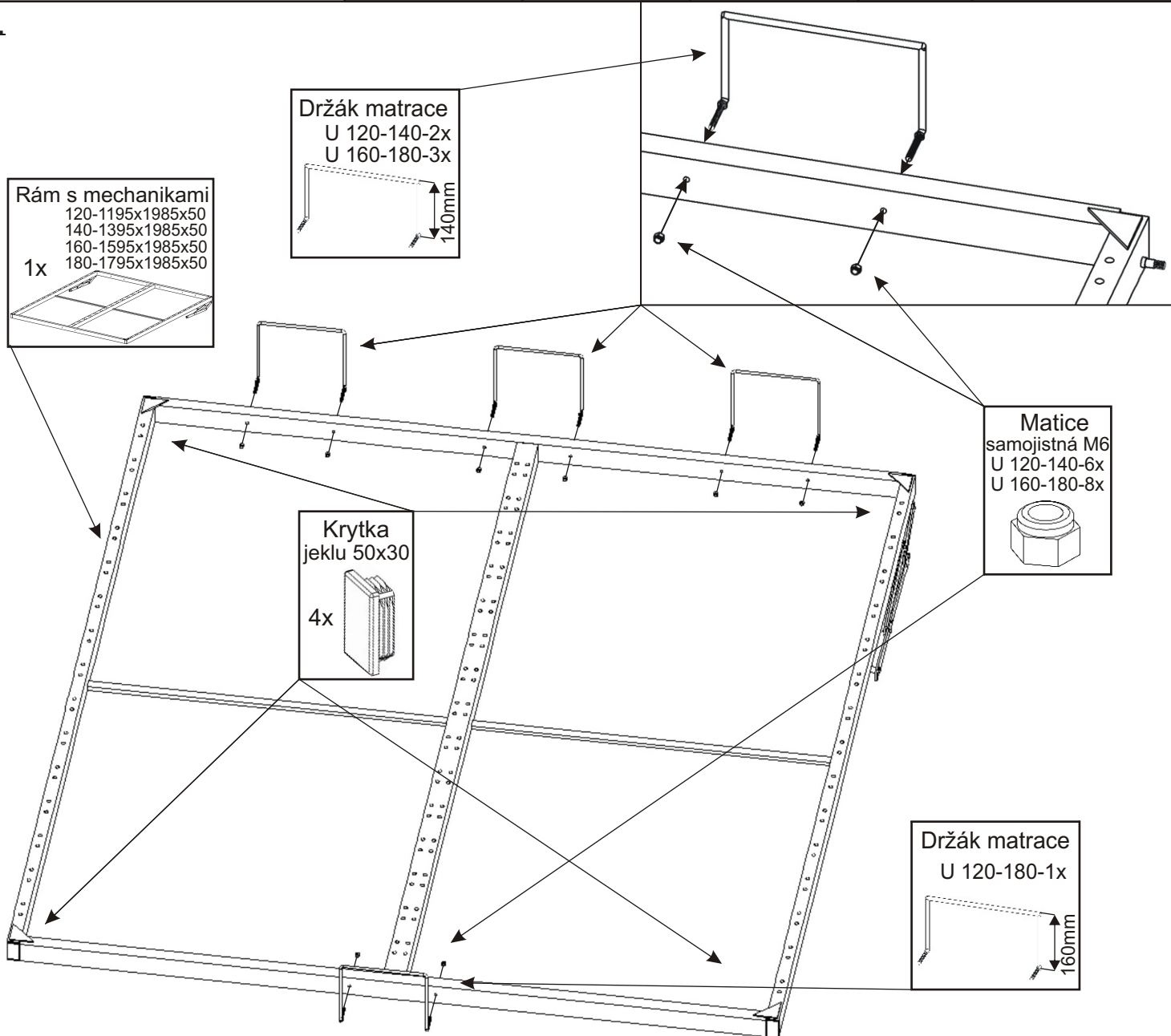


Postel MEADOW NEW 120,140,160,180



Váleček $\varnothing 47 \times 47$ 9x	Rohový prvek 120x45x45 6x	Plastový háček 40x35x15 6x	Plastový háček 32,5x35x15 4x	Kolík 35mm 26x	Lepidlo 		
Šroub M6x35 9x	Šroub M6x25 4x	Šroub zápustný M6x25 2x	Šroub M6x16 20x	Matice samojistná M6 U 120-140-6x U 160-180-8x 	Podložka $\varnothing 6,3$ 13x 	Vruty 3,5x16 10x	Vruty 4x20 34x
Šroub M6x30 4x	Šroub 8x16 4x	Držák lamel 60x	Lamely 120-585 140-685 160-785 180-885 30x	Drátěný koš 120-1153x1003x6 140-1353x1003x6 160-1553x1003x6 180-1753x1003x6 1x	Kovová rozpora 1050mm 2x		
Plynový píst krátký U 160,180-1000N U 120,140-750N 2x	Držák matrace U 120-140-2x U 160-180-3x 140mm	Držák matrace U 120-180-1x 160mm	Krytka jeklu 50x30 4x	Rám s mechanikami 120-1195x1985x50 140-1395x1985x50 160-1595x1985x50 180-1795x1985x50 1x			

1.



2.

Vruty
4x20
12x

Rohový prvek
120x45x45
6x
75mm

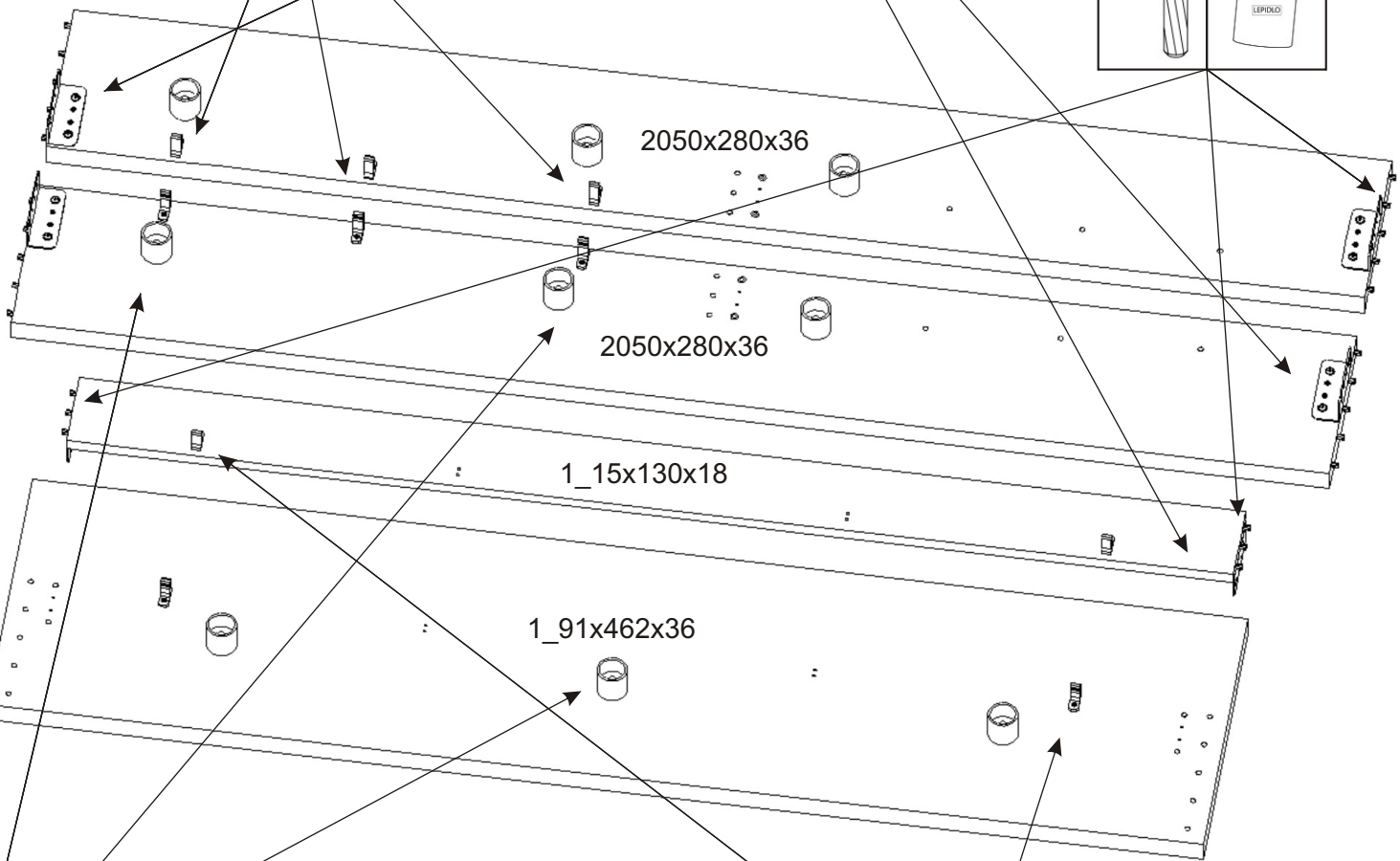
Šroub
M6x16
12x

Plastový háček
40x35x15
6x

Vruty
3,5x16
6x

Kolík
35mm
26x

Lepidlo

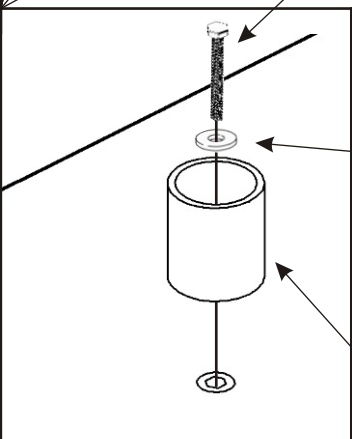


Šroub
M6x35
9x

Podložka
ø 6,3
9x

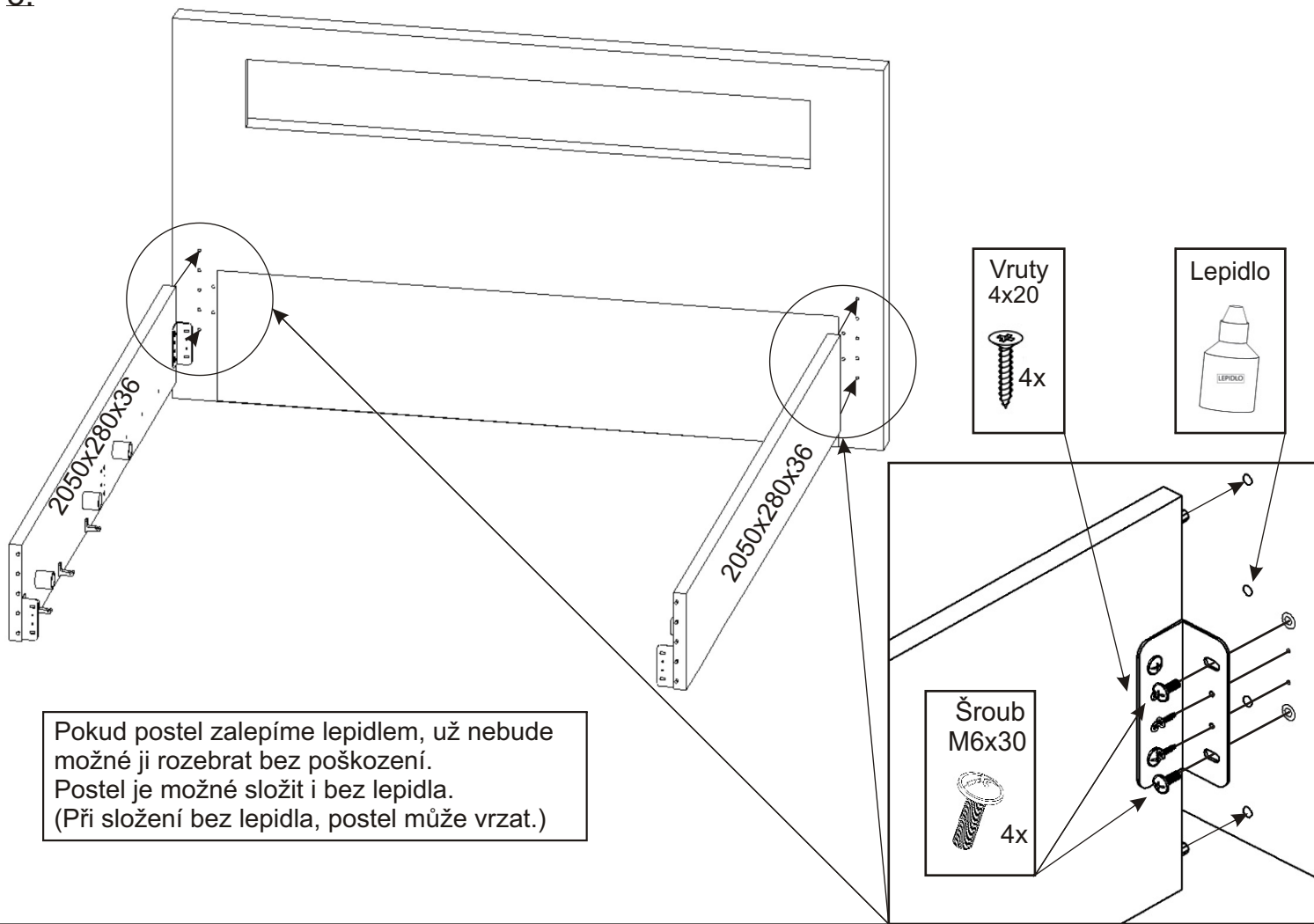
Plastový háček
32,5x35x15
4x

Vruty
3,5x16
4x

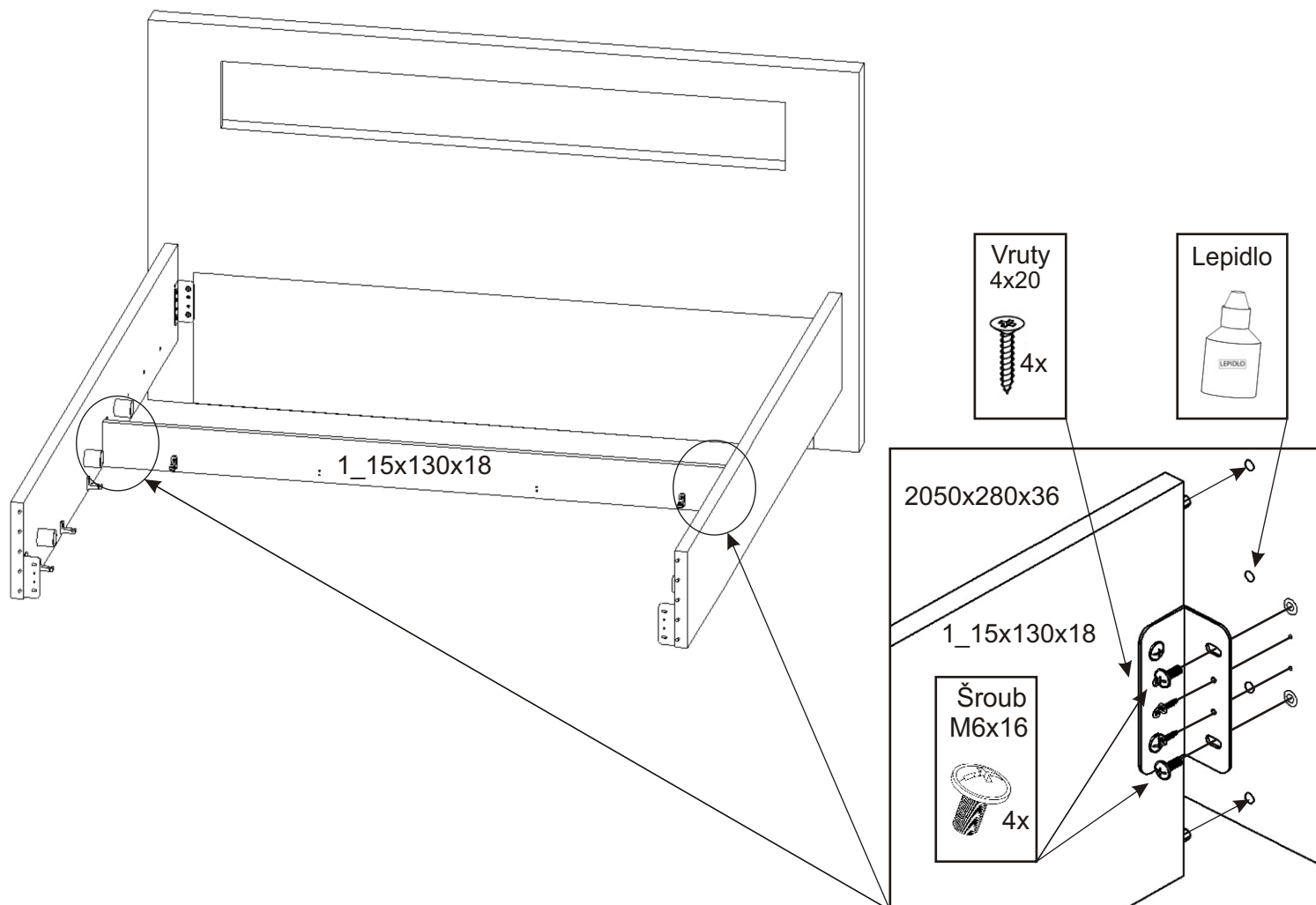


Váleček
ø47x47
9x

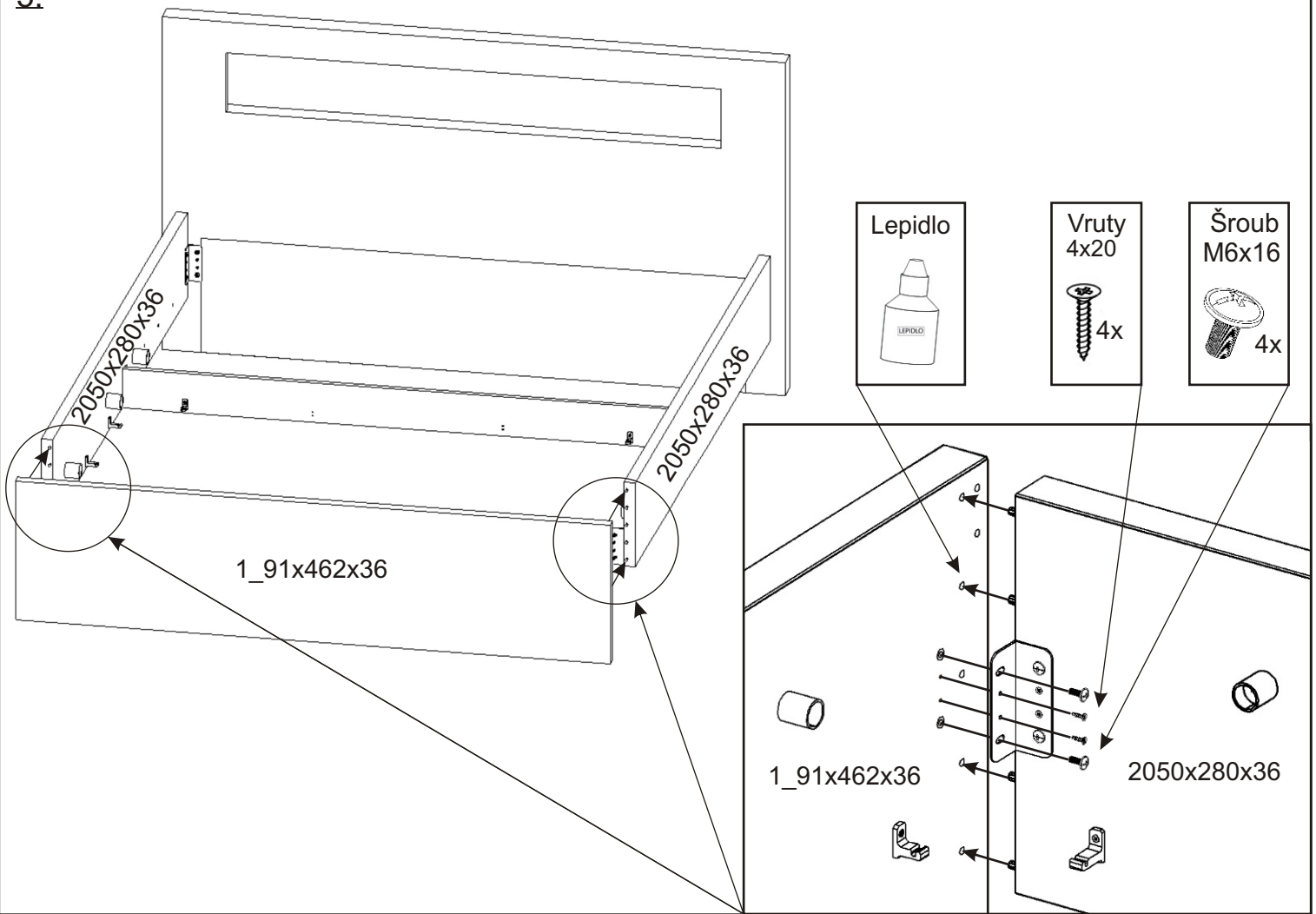
3.



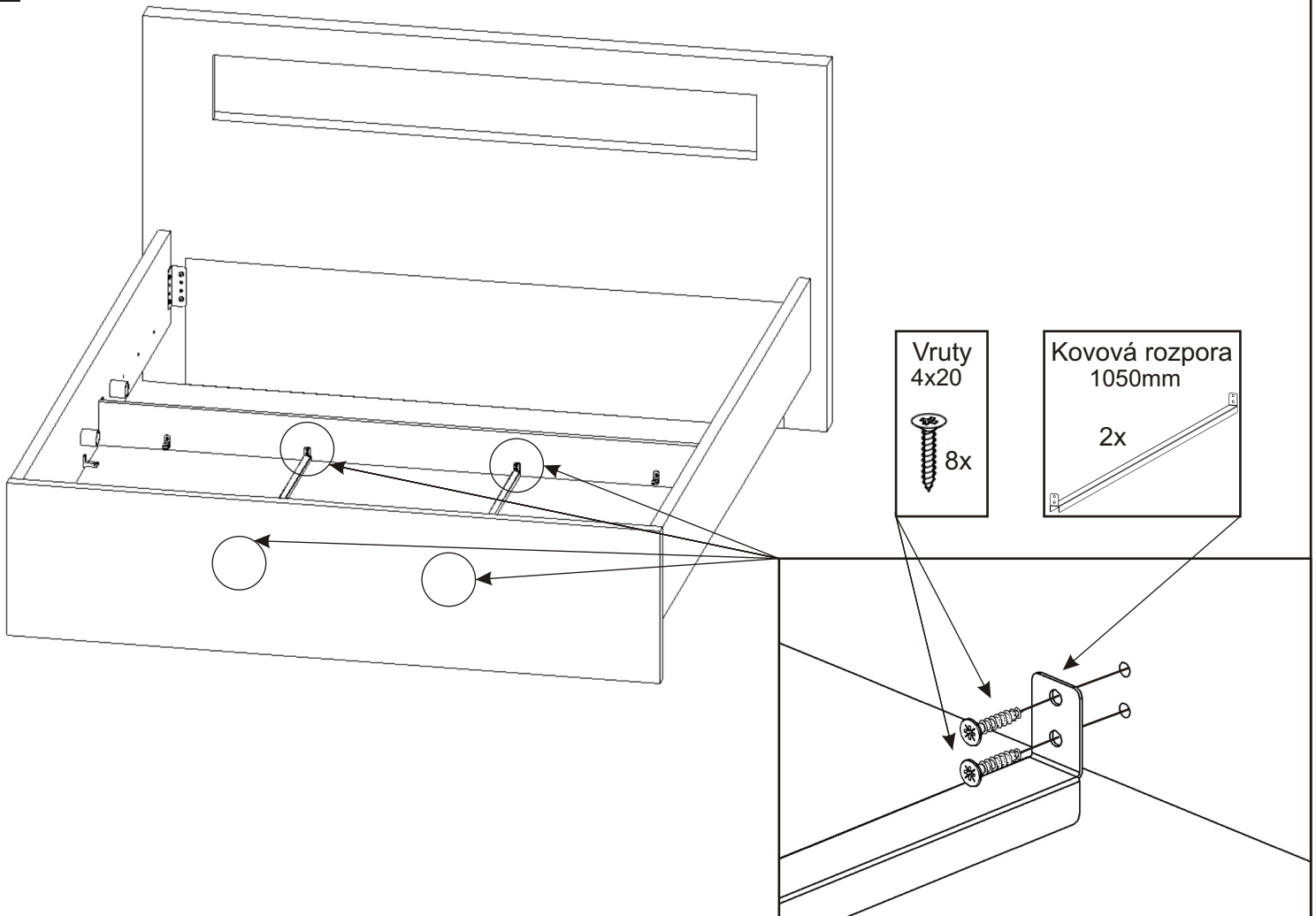
4.



5.

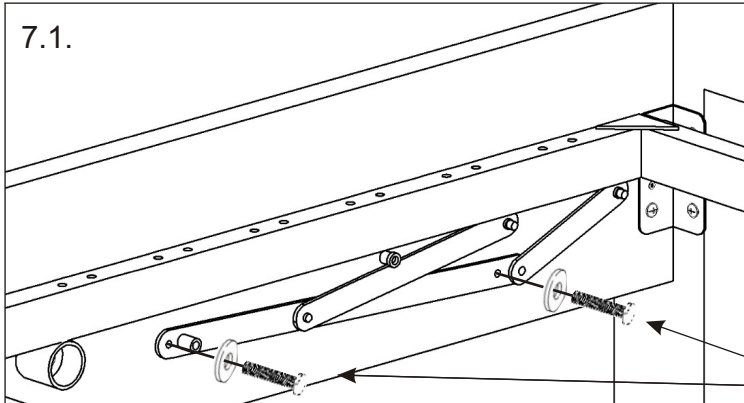




6.



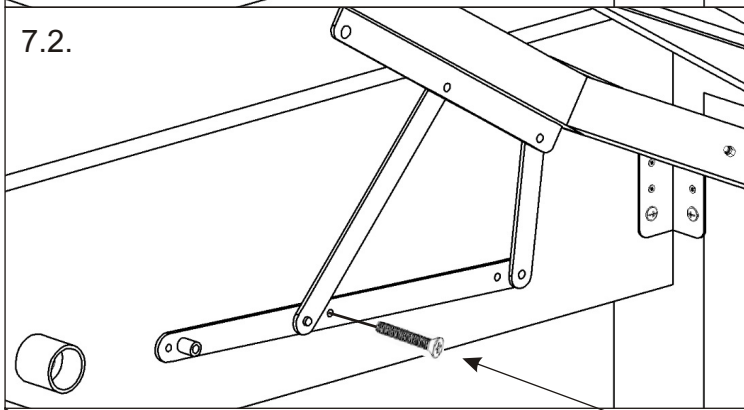
7.

7.1.

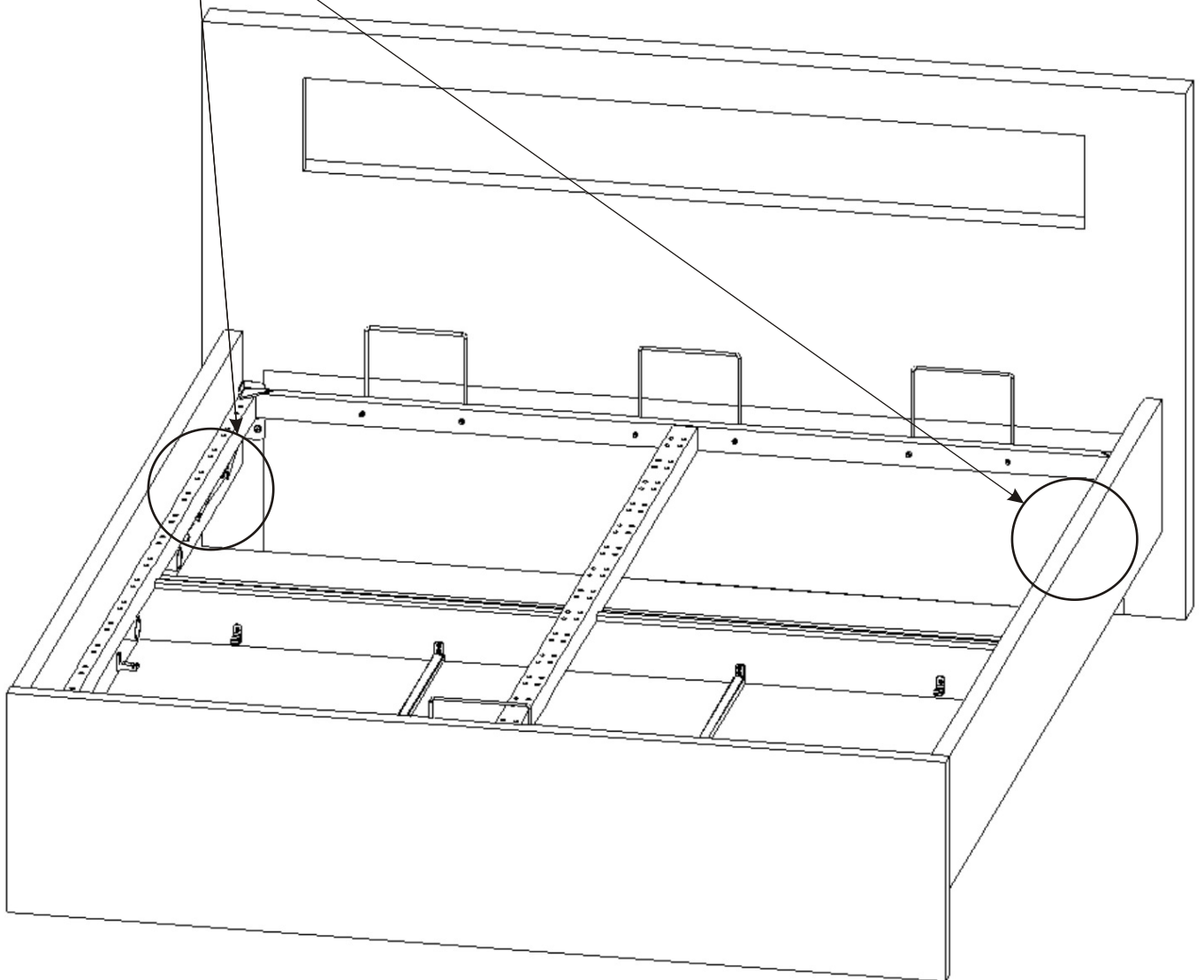


Šroub M6x25  4x	Podložka ø 6,3 4x 
---	--

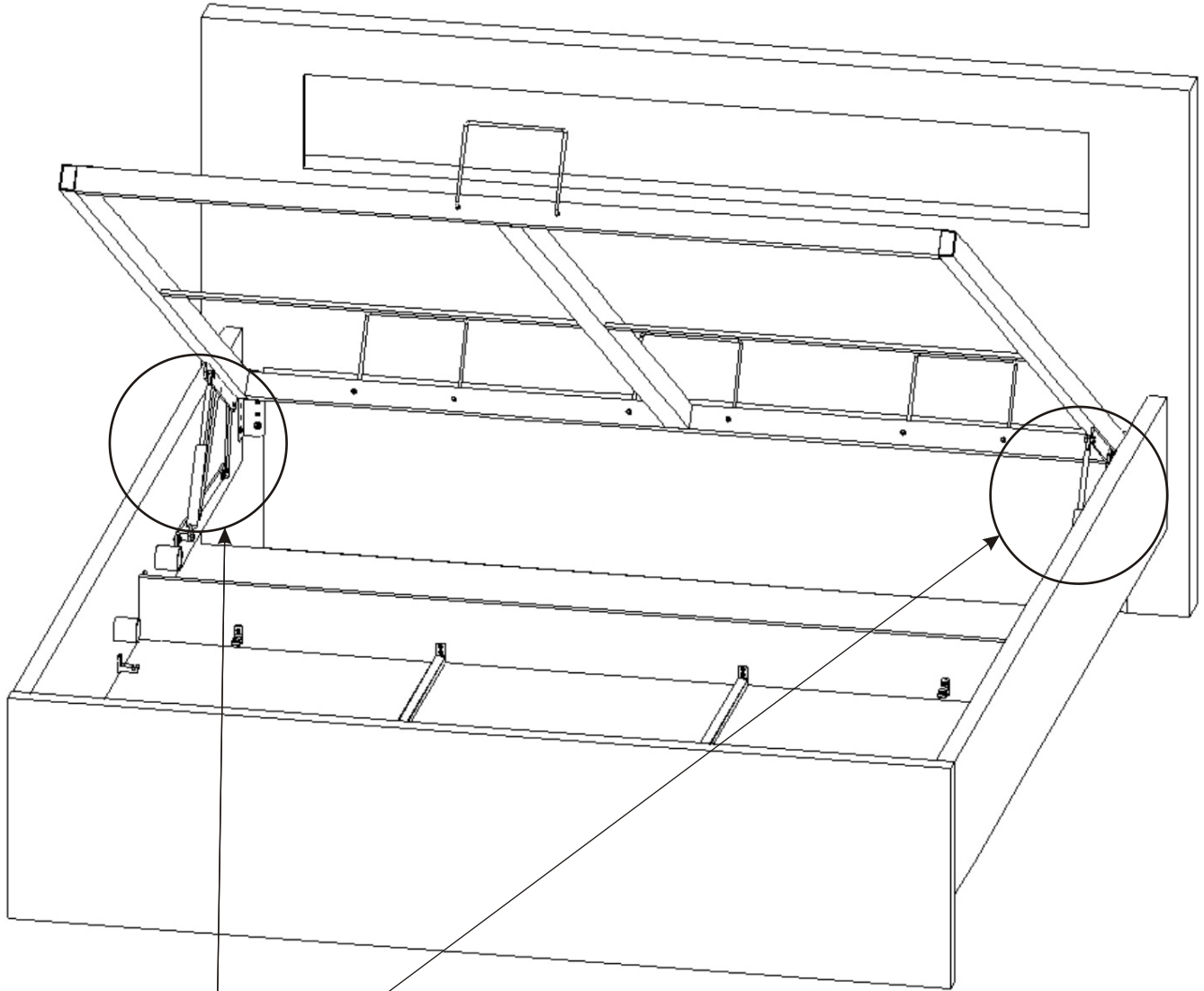
7.2.



Šroub zápustný M6x25 2x 



8.

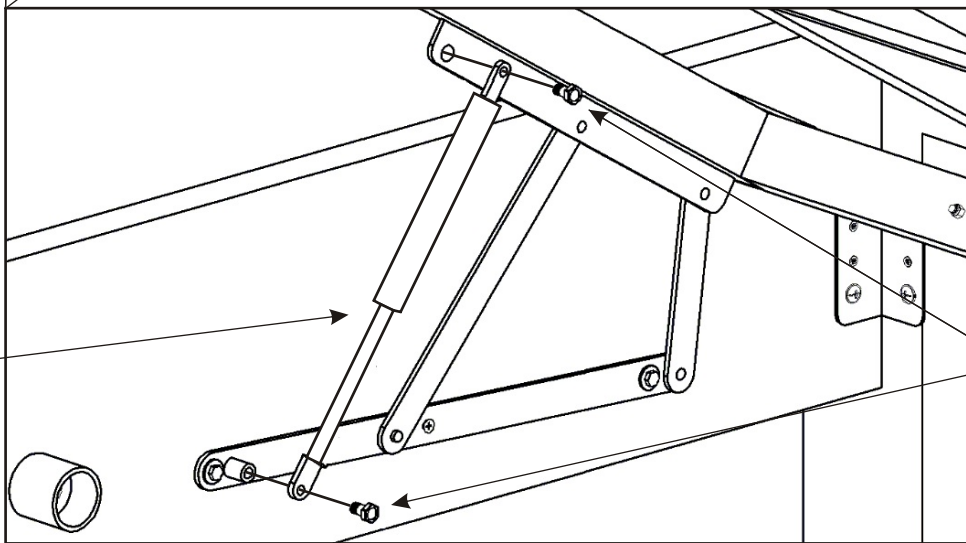


Plynový píst krátky
U 160,180-1000N
U 120,140-750N

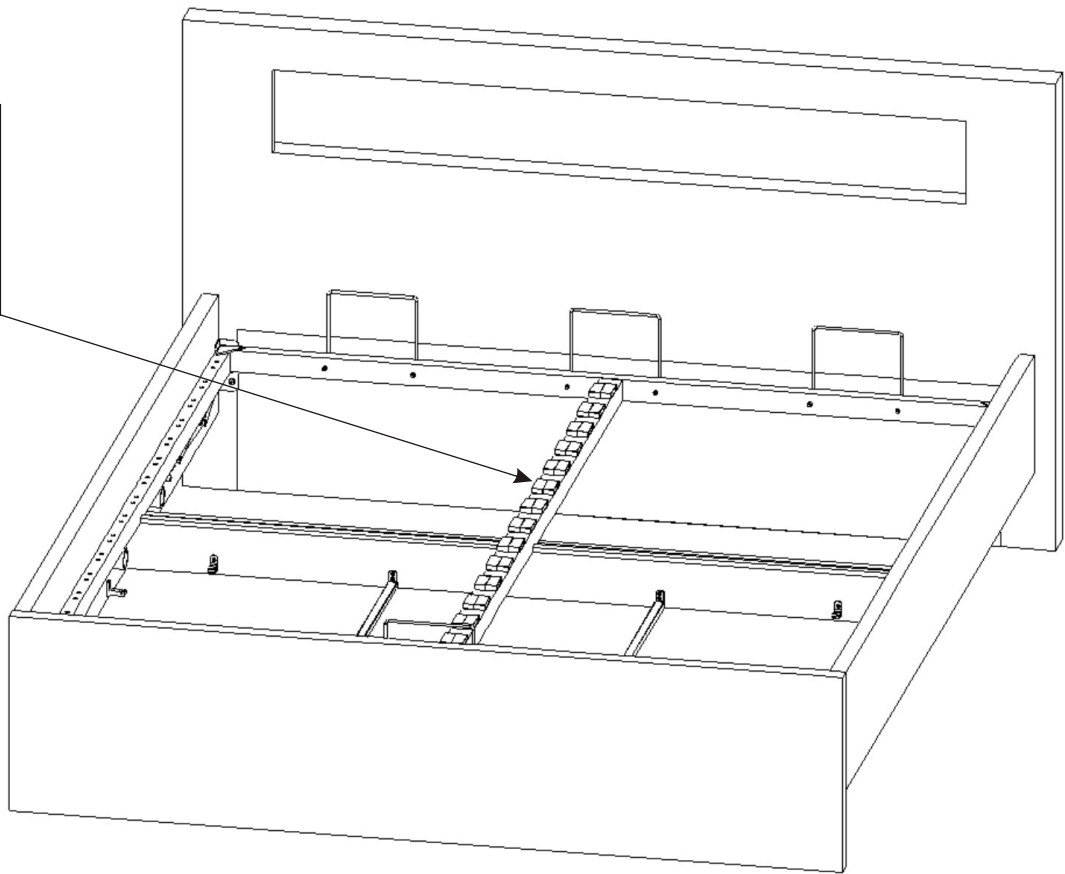
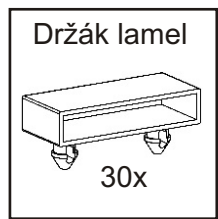
2x

358mm

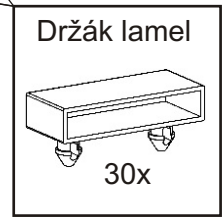
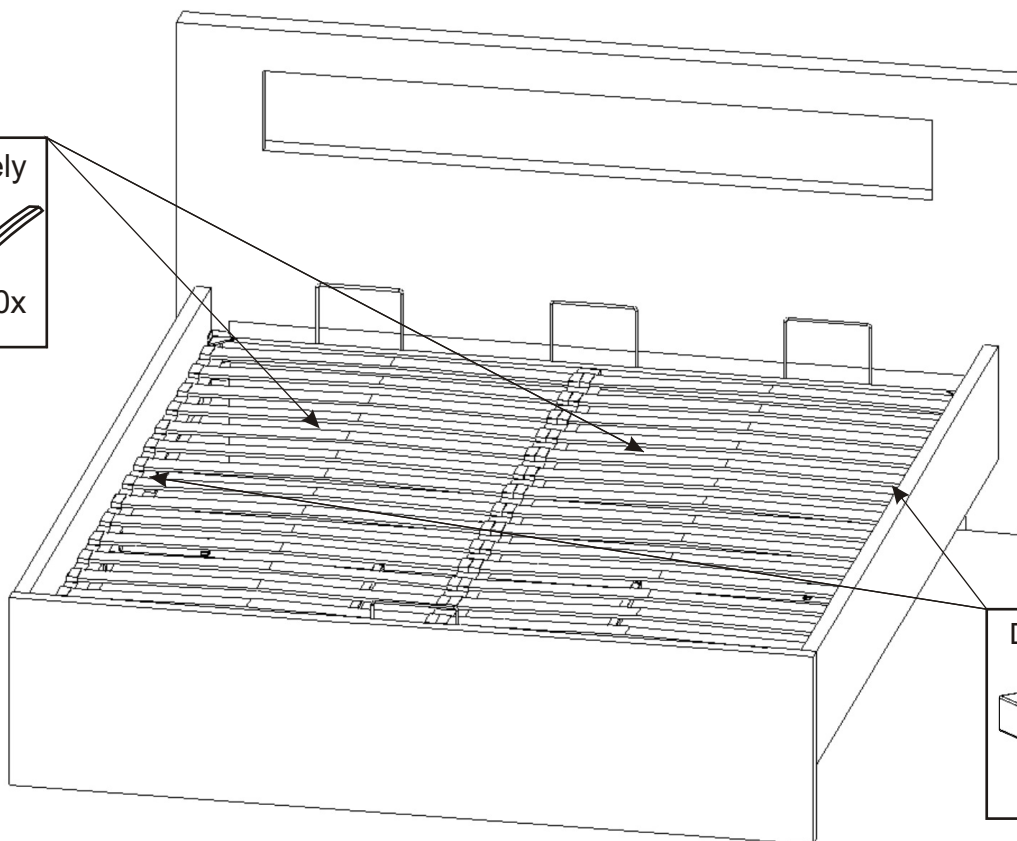
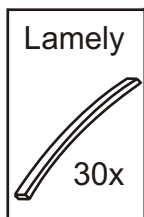
Šroub
8x16



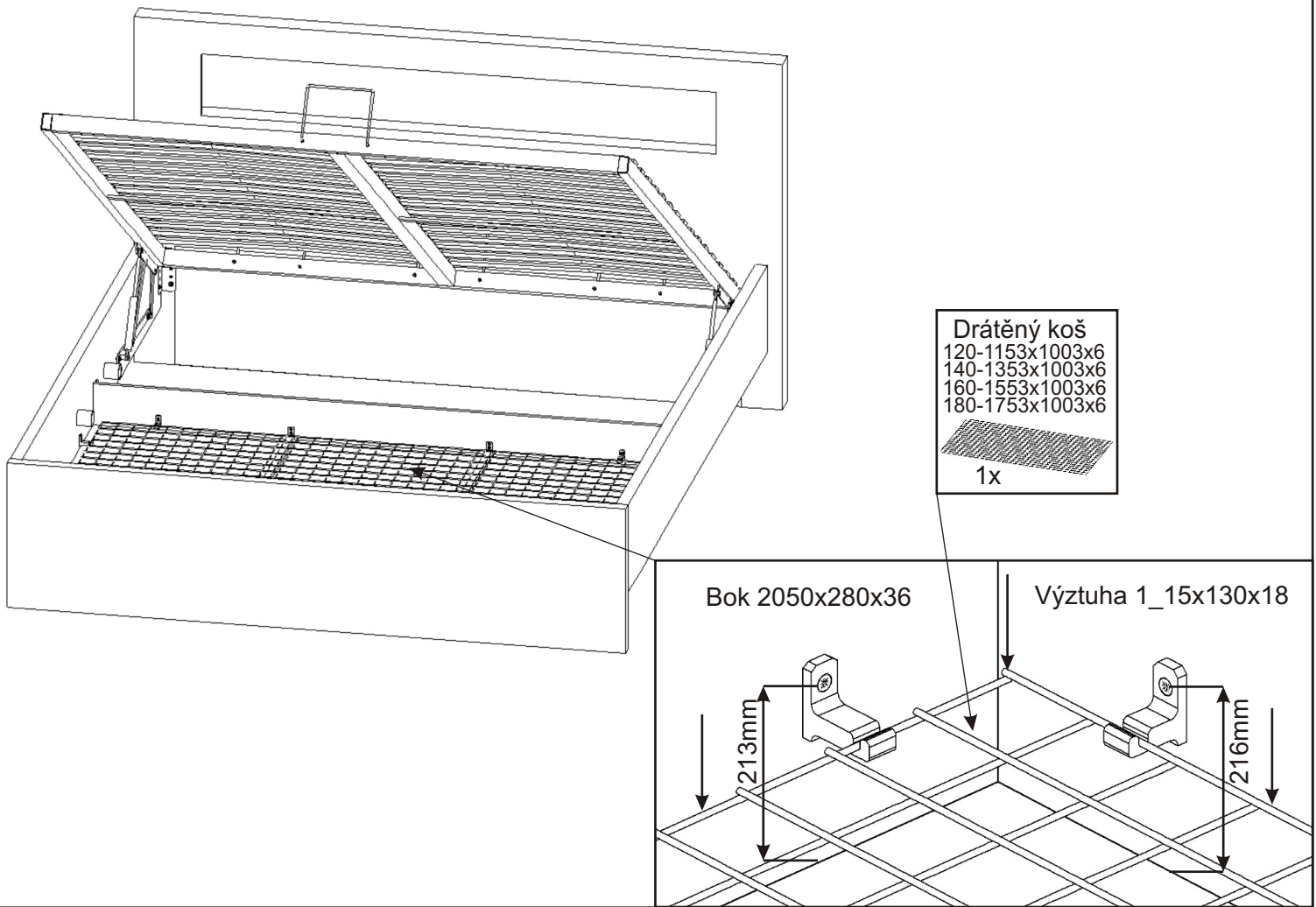
9.



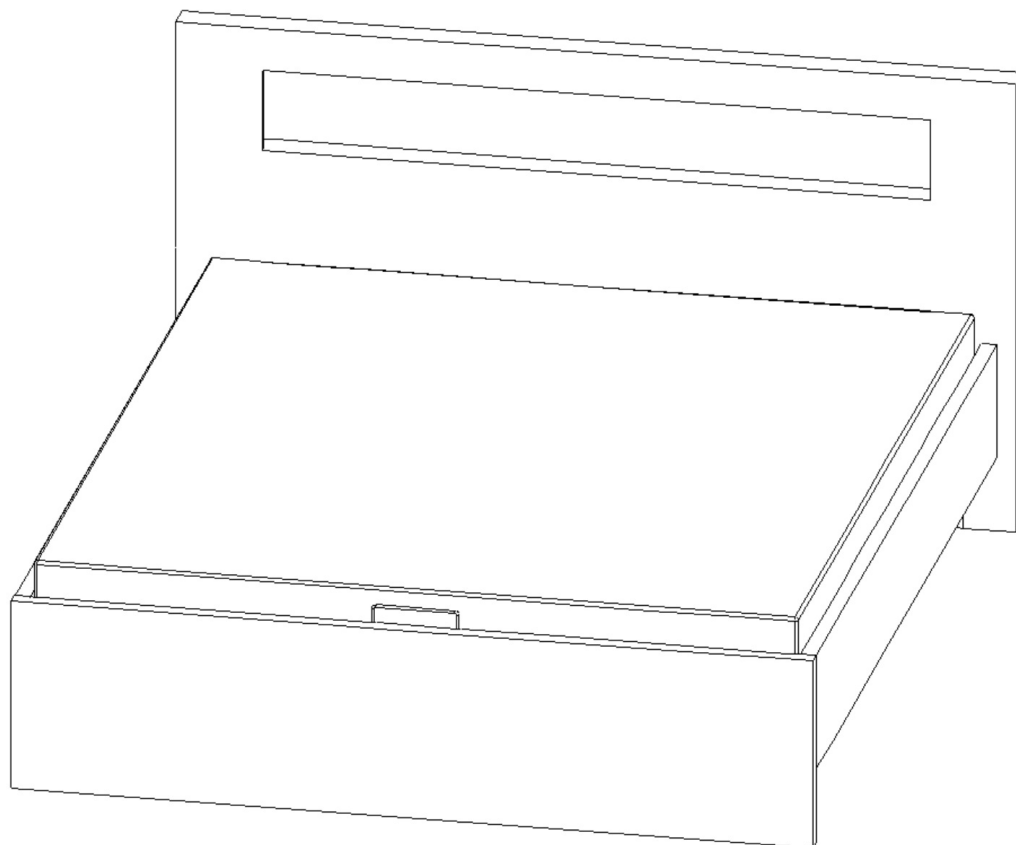
10.



11.



12.



Do postele vložíme matraci 2000x(1200,1400,1600,1800).