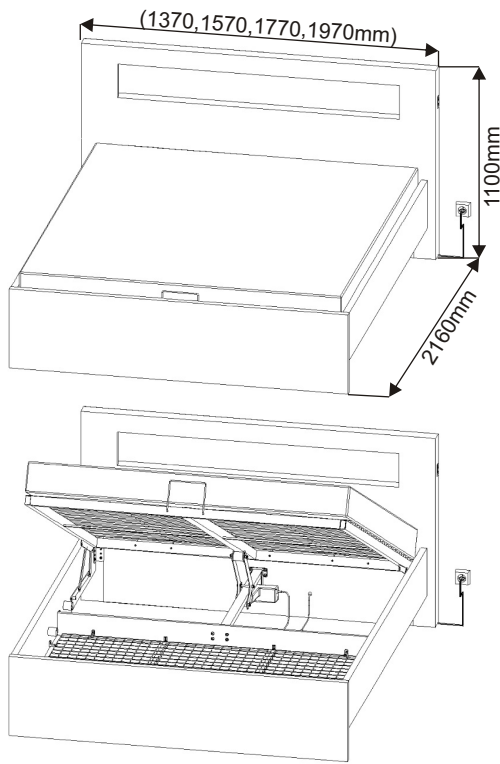
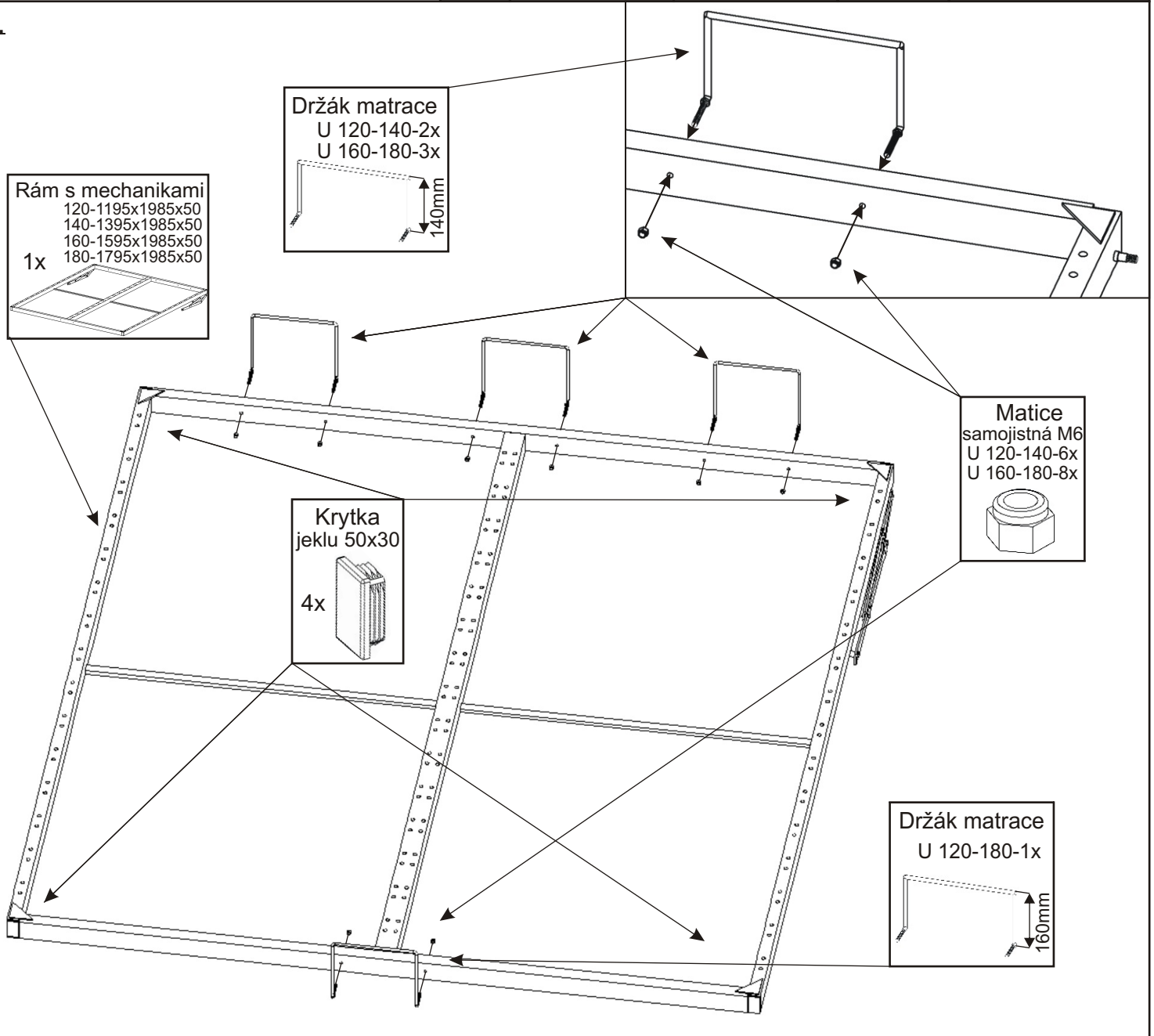


Postel MEADOW MOT NEW 120,140,160,180



Váleček ø47x47 9x 	Rohový prvek 120x45x45 6x 75mm 	Plastový háček 40x35x15 6x 	Plastový háček 32,5x35x15 4x 	Kolík 35mm 26x 	Lepidlo 		
Šroub M6x35 9x 	Šroub M6x25 4x 	Šroub zápustný M6x25 2x 	Šroub M6x16 20x 	Matice samojistná M6 U 120-140-10x U 160-180-12x 	Podložka ø 6,3 17x 	Vruty 3,5x16 10x 	Vruty 4x20 34x
Motorový píst a mechanika 982mm 1x 	Držák lamel 60x 	Lamely 120-585 140-685 160-785 180-885 30x 	Drátěný koš 120-1153x1003x6 140-1353x1003x6 160-1553x1003x6 180-1753x1003x6 1x 	Kovová rozpora 1050mm 2x 			
Šroub M6x30 12x 	Držák matrace U 120-140-2x U 160-180-3x 140mm 	Držák matrace U 120-180-1x 160mm 	Krytka jeklu 50x30 4x 	Rám s mechanikami 120-1195x1985x50 140-1395x1985x50 160-1595x1985x50 180-1795x1985x50 1x 			

1.



2.

Vruty
4x20
12x

Rohový prvek
120x45x45
6x
75mm

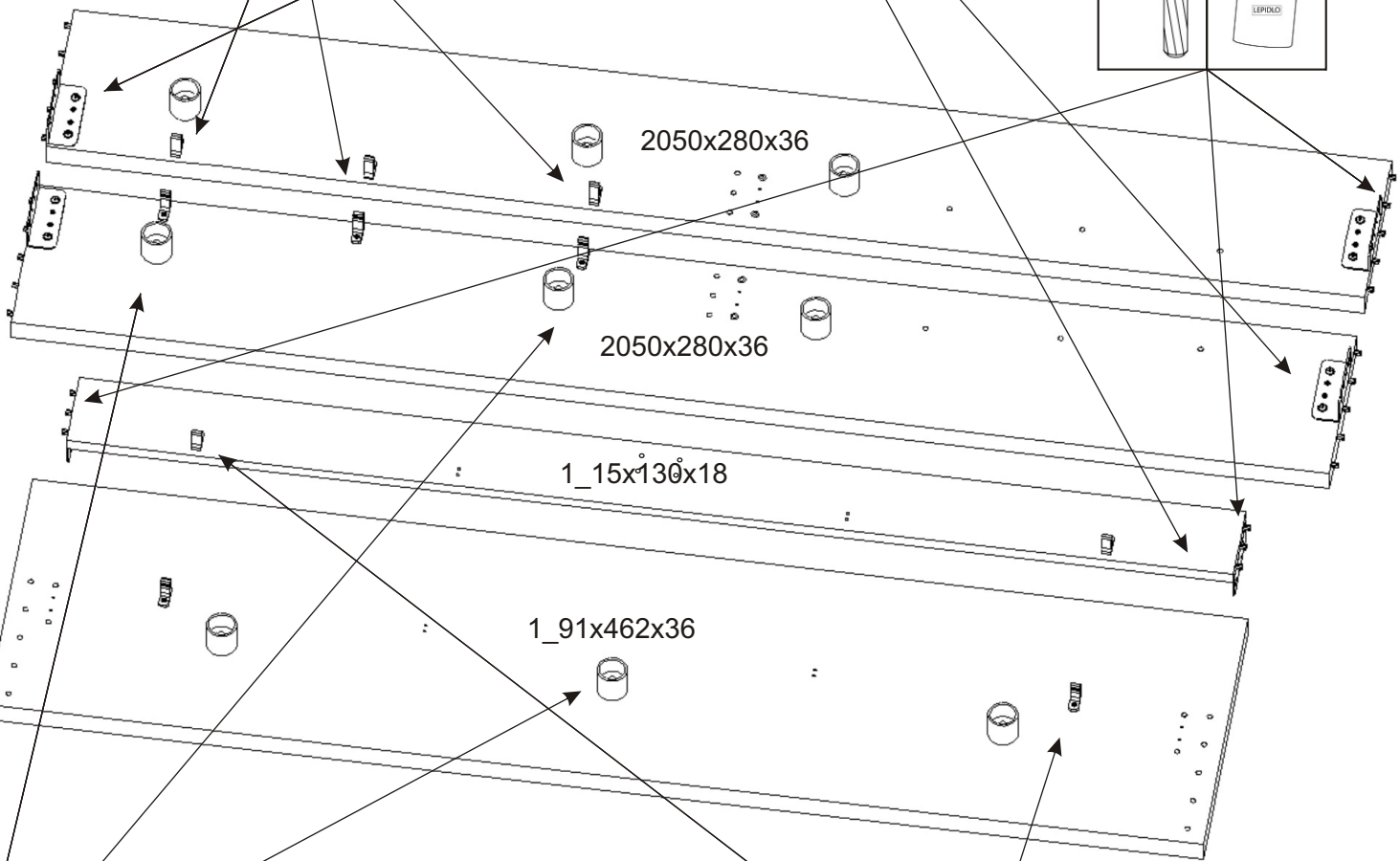
Šroub
M6x16
12x

Plastový háček
40x35x15
6x

Vruty
3,5x16
6x

Kolík
35mm
26x

Lepidlo

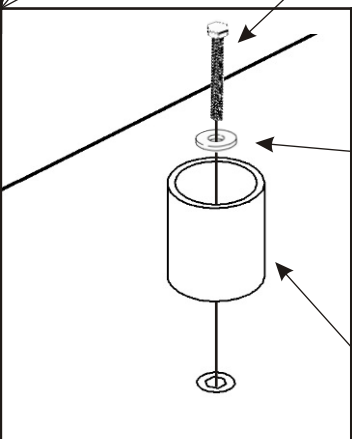


Šroub
M6x35
9x

Podložka
ø 6,3
9x

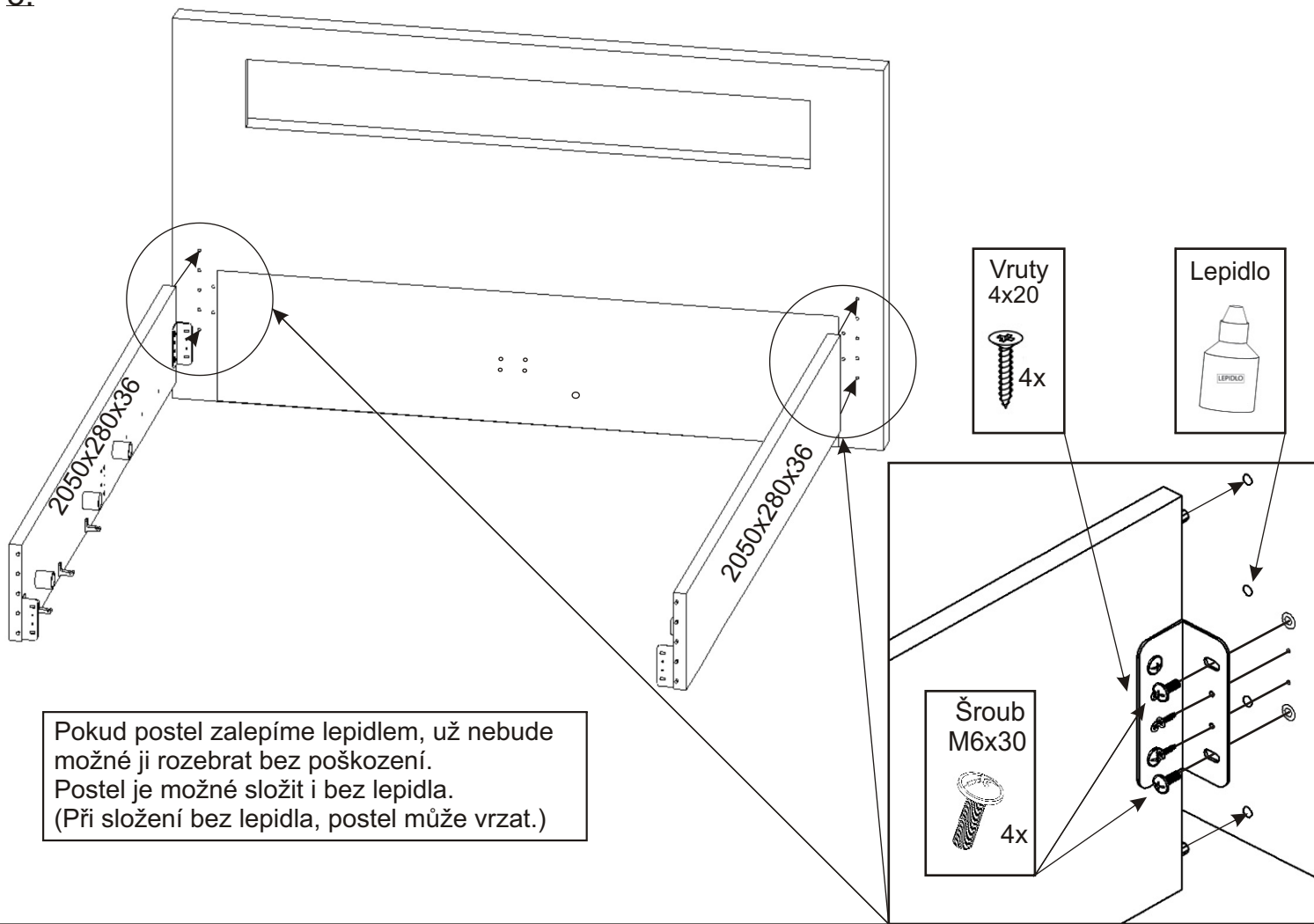
Plastový háček
32,5x35x15
4x

Vruty
3,5x16
4x

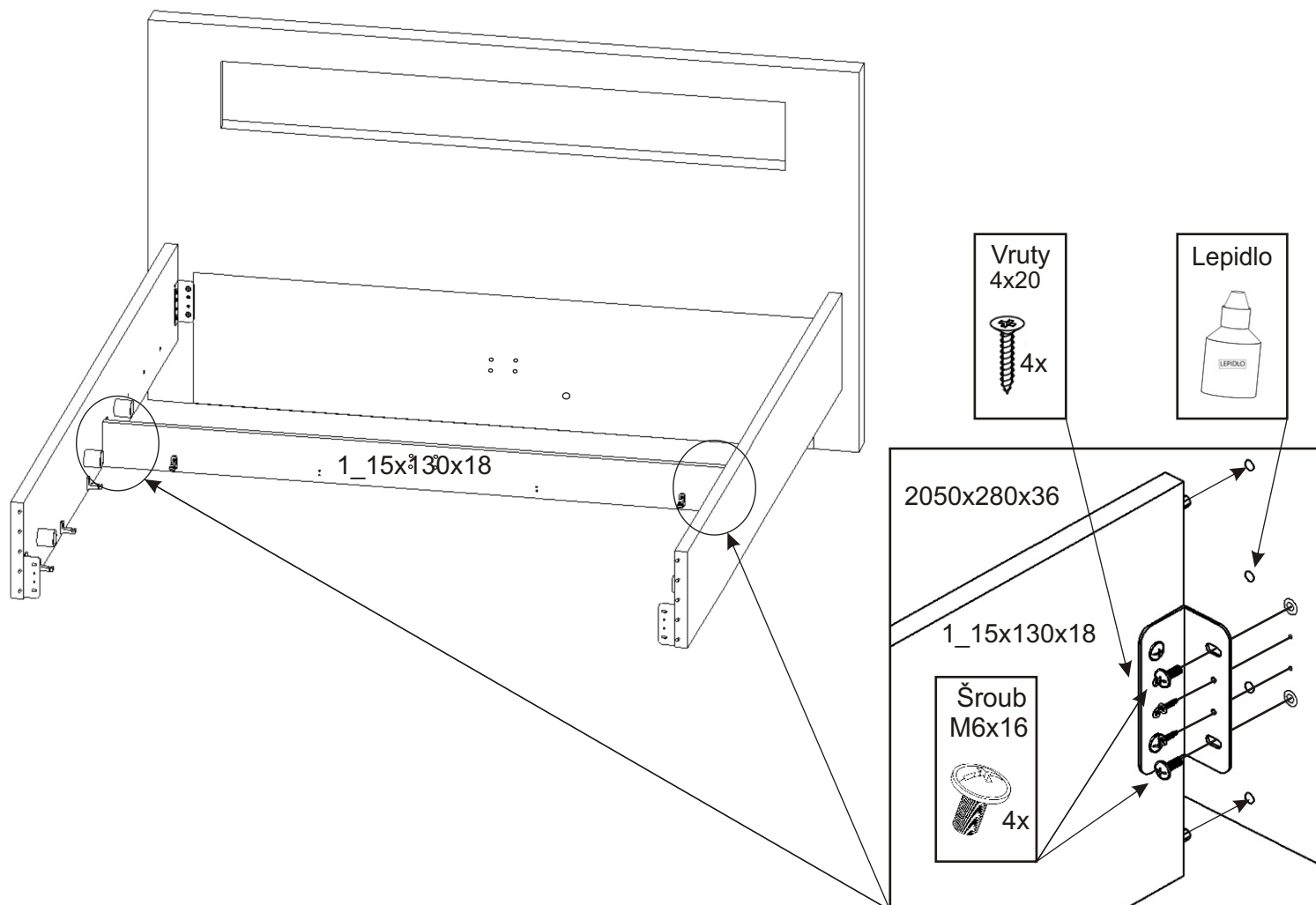


Váleček
ø47x47
9x

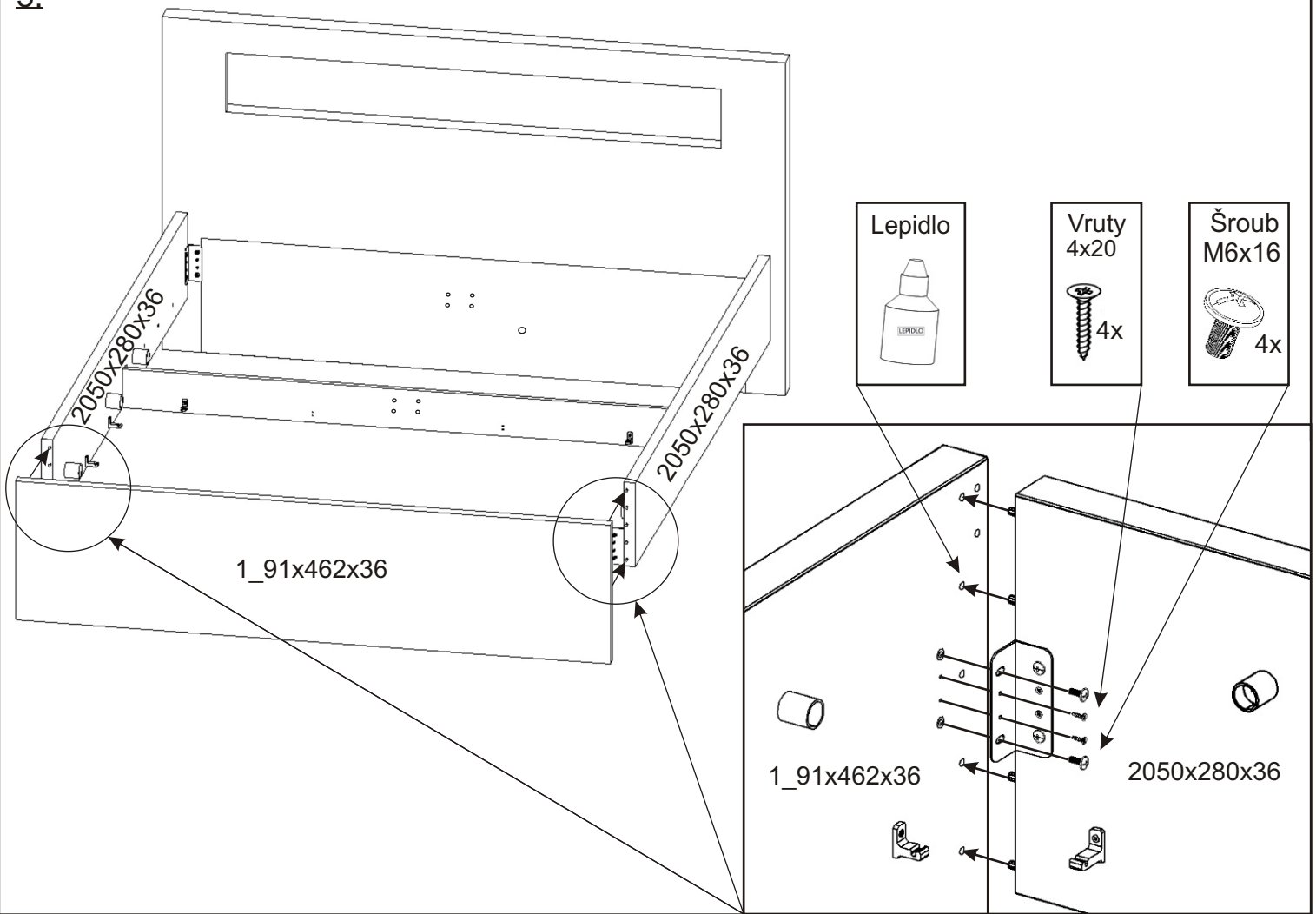
3.



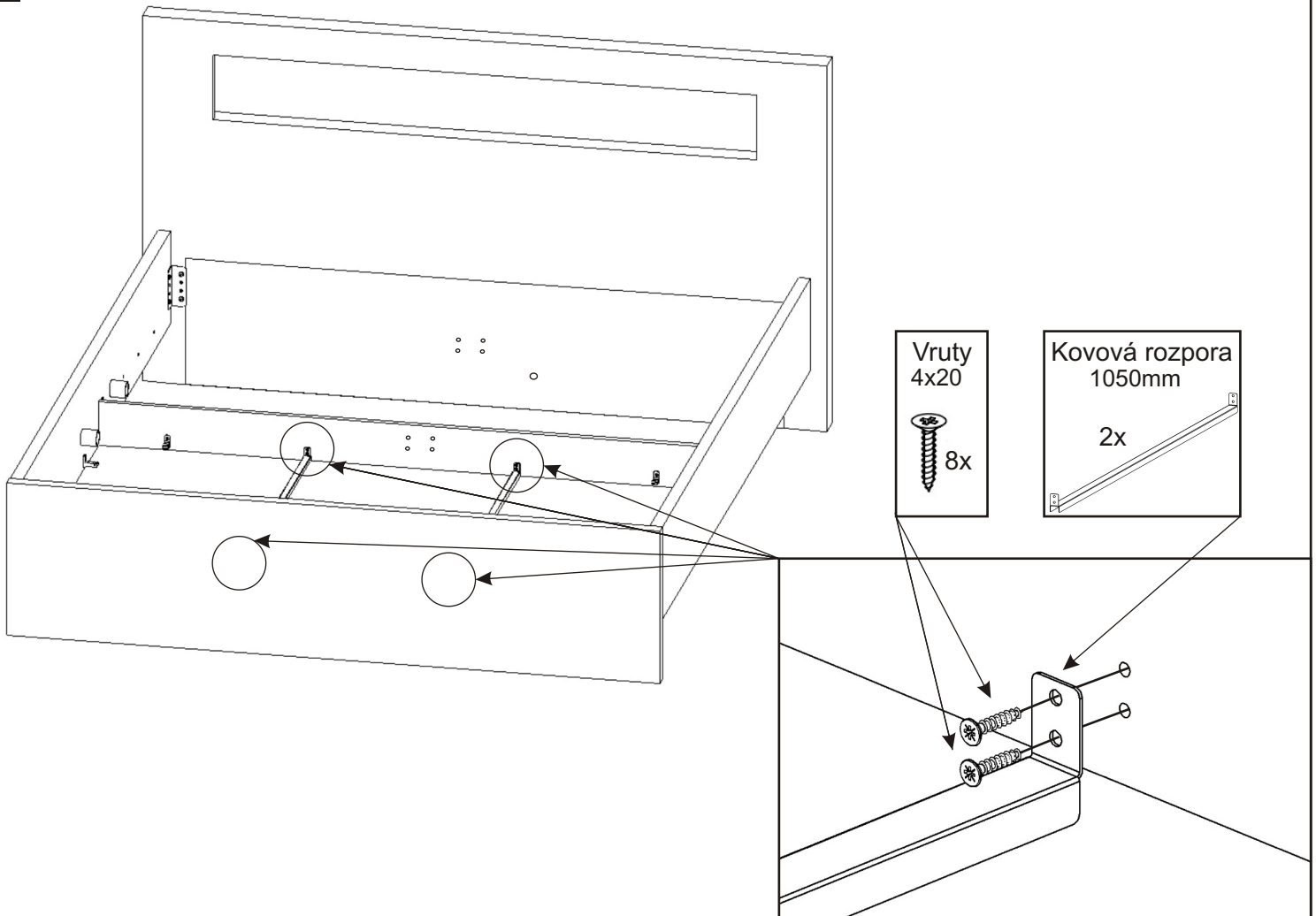
4.



5.

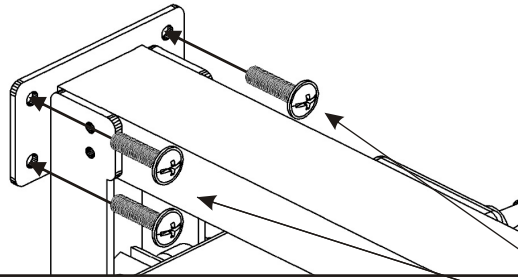


6.



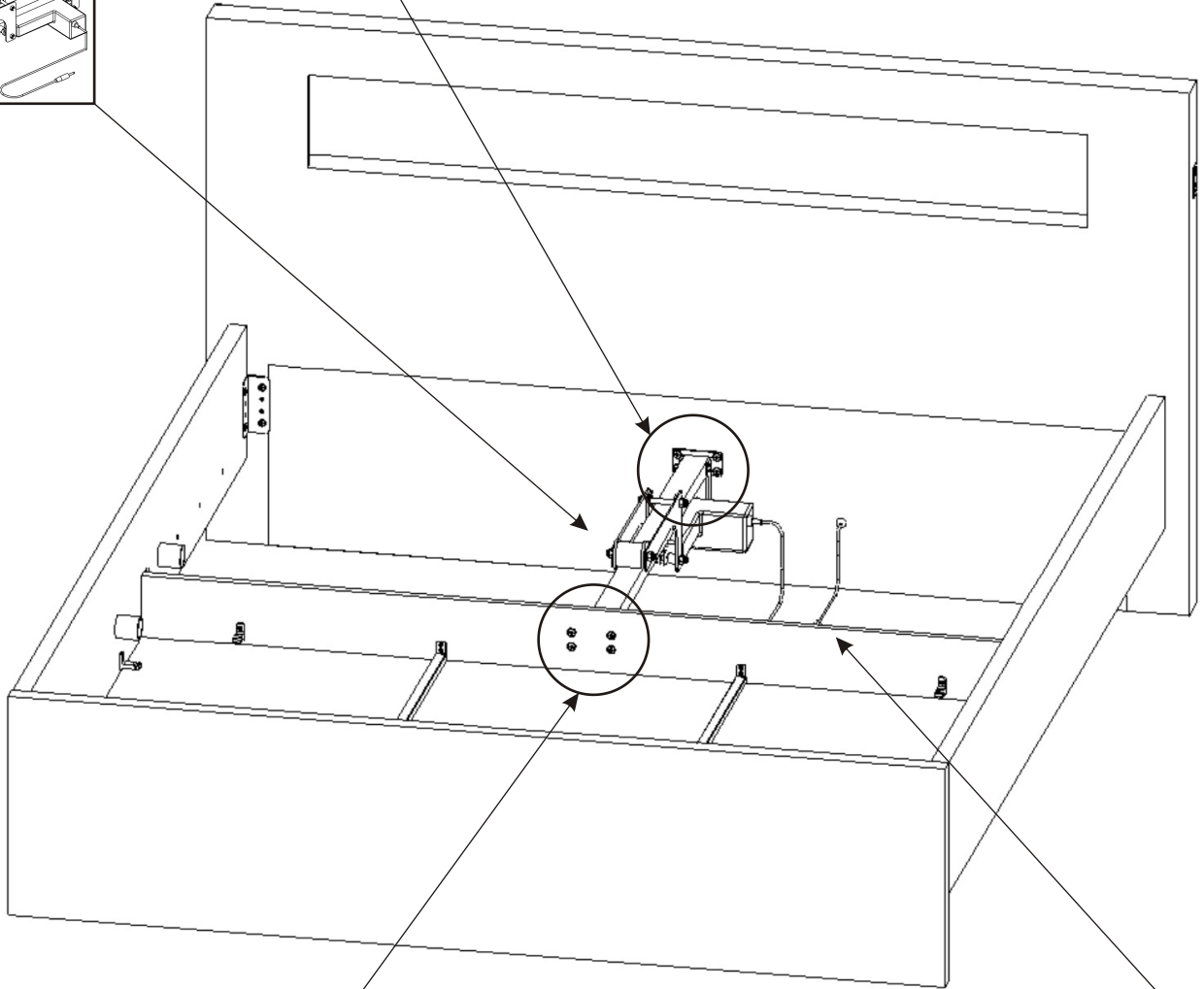
7.

7.1.

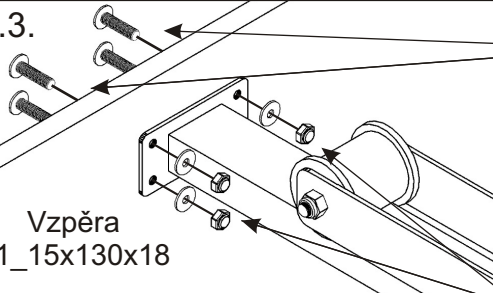


Šroub
M6x30
4x

Motorový píst
a mechanika
982mm
1x



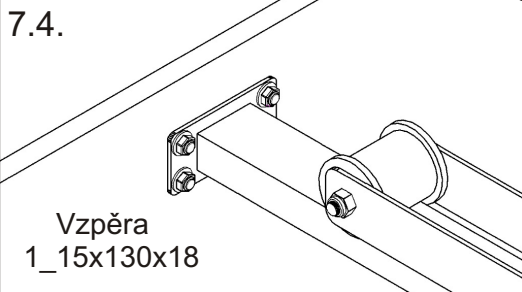
7.3.



Vzpěra
1_15x130x18

Šroub
M6x30
4x

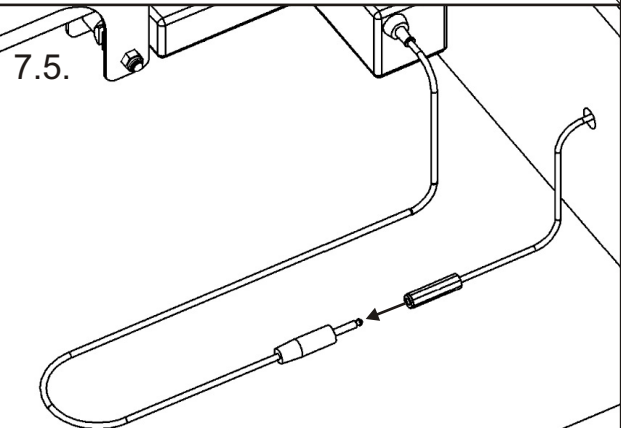
7.4.



Vzpěra
1_15x130x18

Matice M6
samojistná
4x

Podložka
ø 6,3
4x

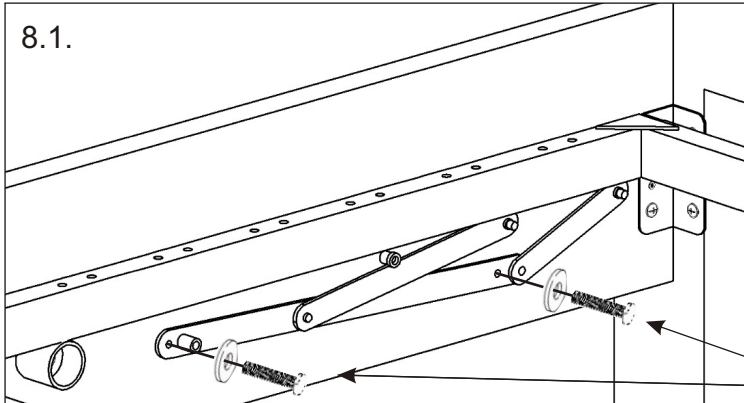




7.5.

Nyní propojíme kabel motoru s kabelem řídicí jednotky.

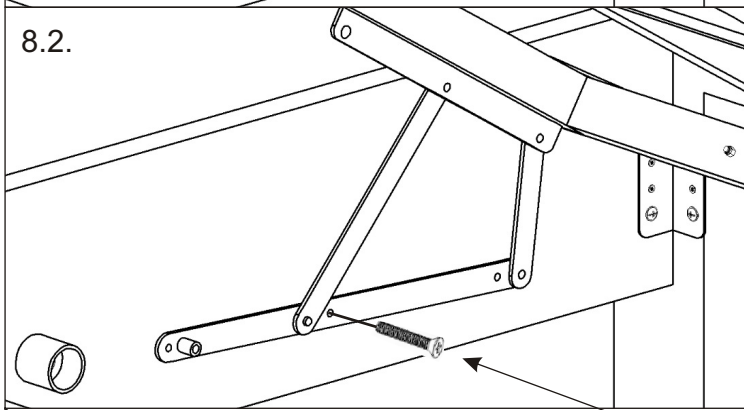
8.

8.1.

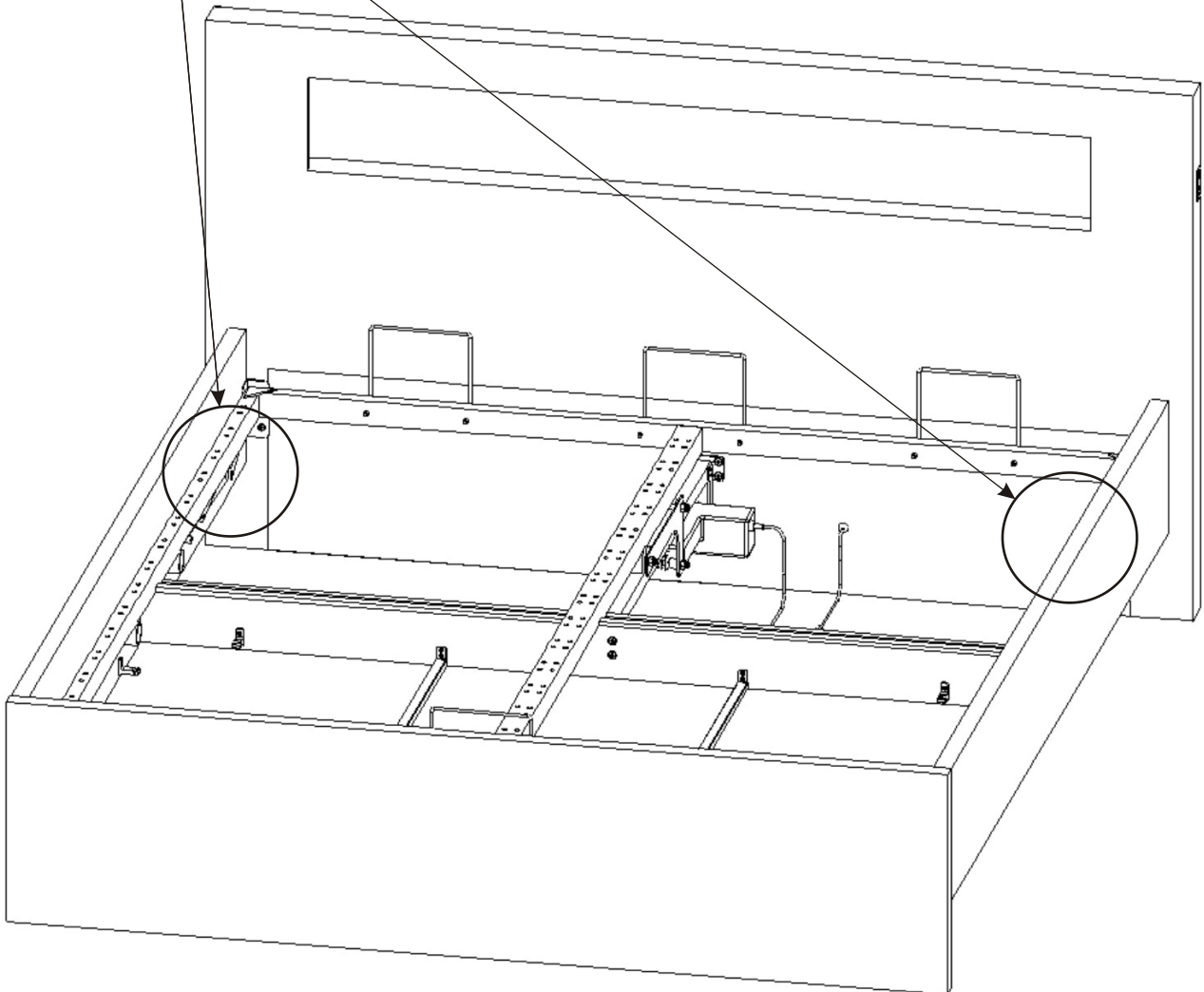


Šroub M6x25  4x	Podložka ø 6,3 4x 
---	--

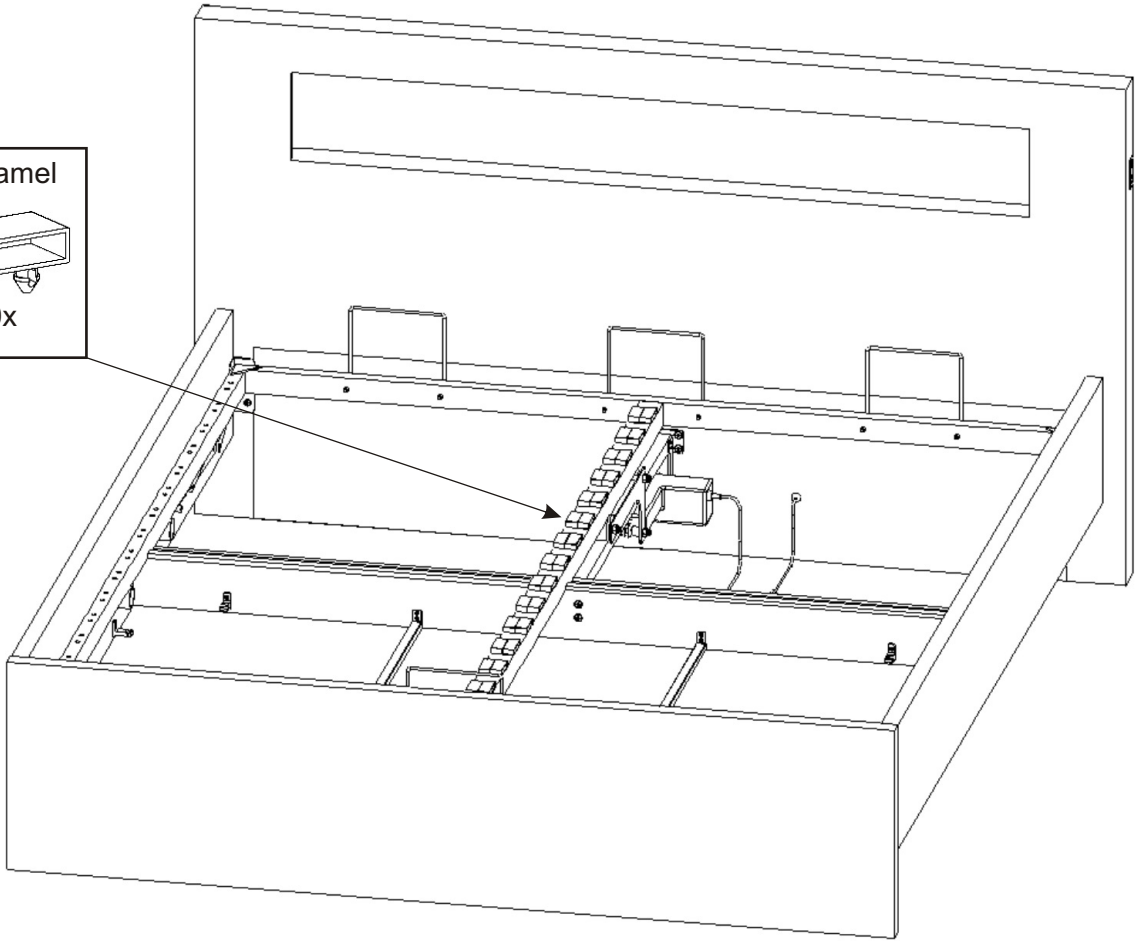
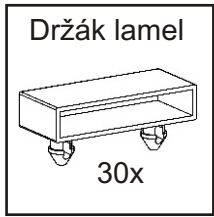
8.2.



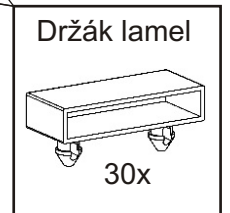
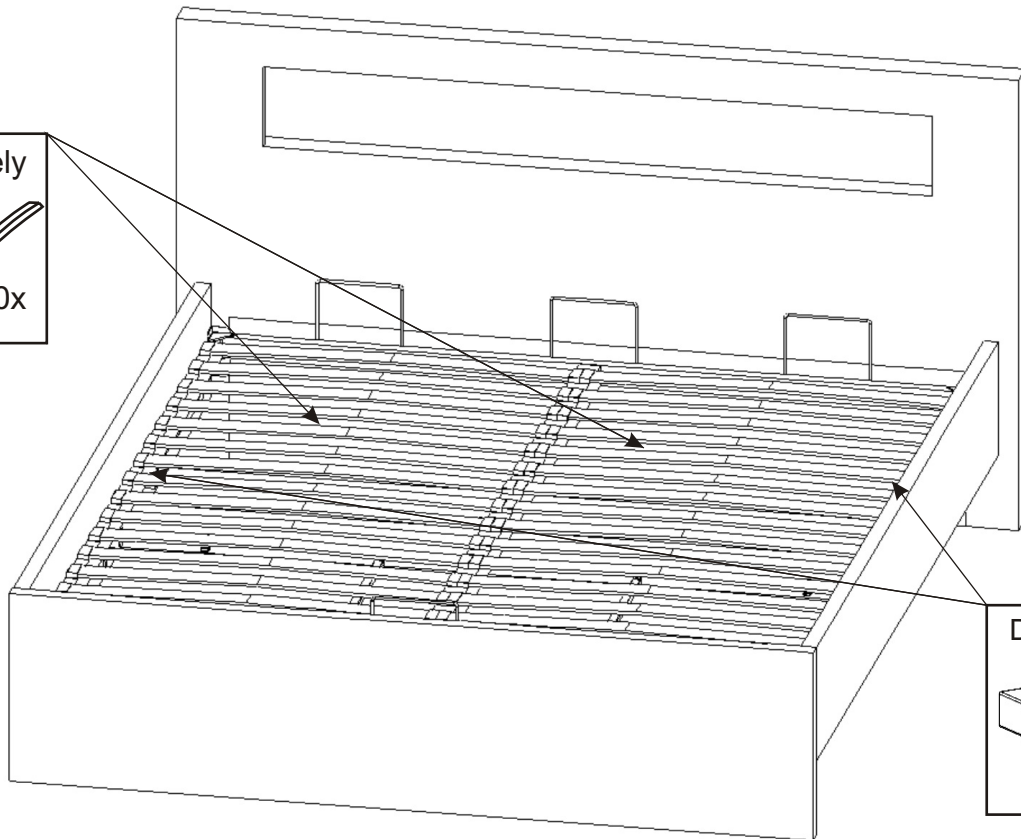
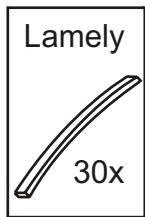
Šroub zápustný M6x25 2x 



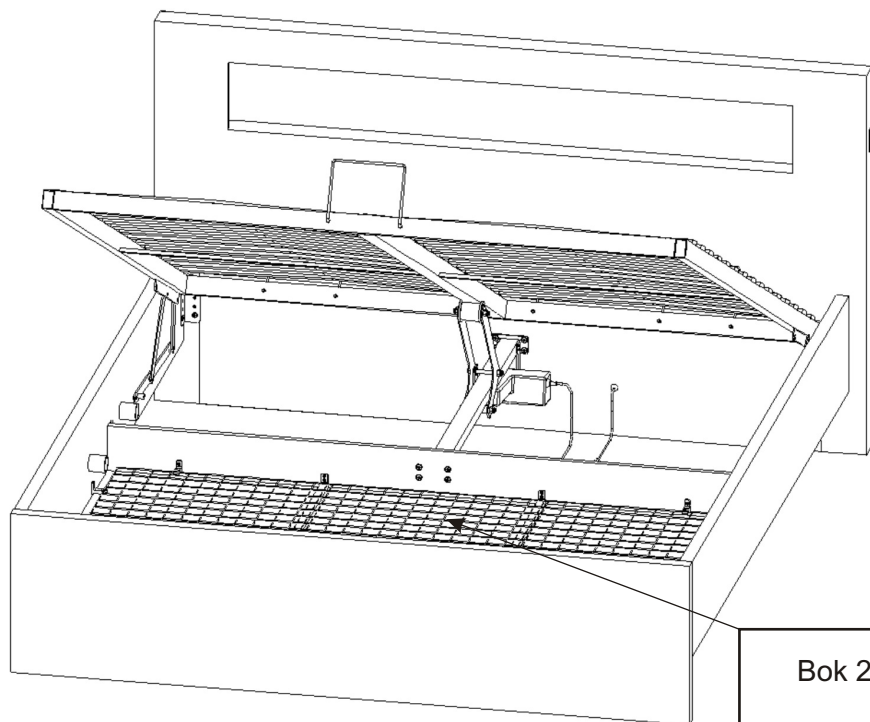
9.



10.



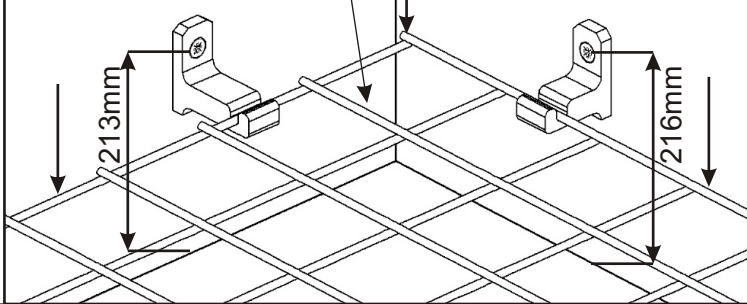
11.



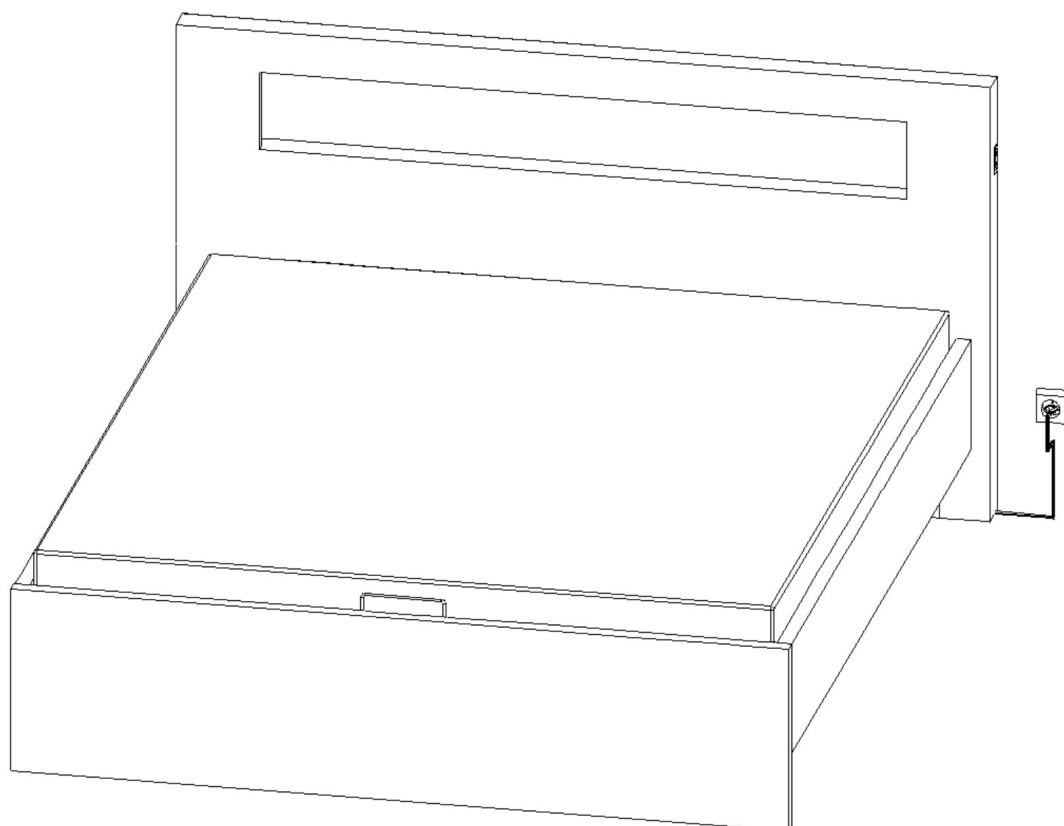
Drátěný koš
120-1153x1003x6
140-1353x1003x6
160-1553x1003x6
180-1753x1003x6
1x

Bok 2050x280x36

Výztuha 1_15x130x18



12.



Do postele vložíme matraci 2000x(1200,1400,1600,1800).