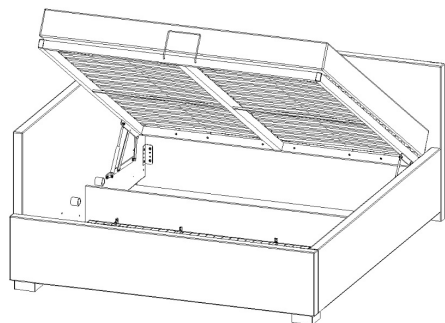
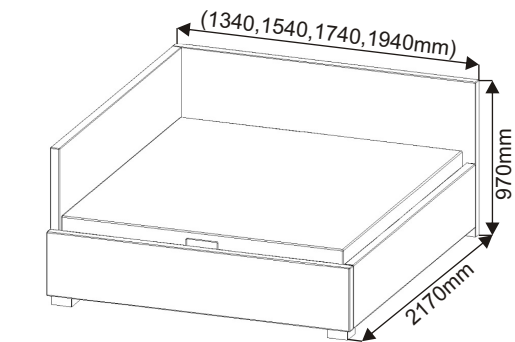


# Postel MARTINA HIT 120,140,160,180



<b>Váleček</b> ø47x47 9x 	<b>Rohový prvek</b> 120x45x45 4x 	<b>Rohový prvek</b> 235x45x45 2x 	<b>Plastový háček</b> 40x35x15 6x 	<b>Plastový háček</b> 32,5x35x15 4x 			
<b>Šroub</b> M6x30 20x 	<b>Šroub</b> M6x35 13x 	<b>Šroub</b> zápusťný M6x35 2x 	<b>Šroub</b> M6x16 4x 	<b>Matice</b> samojistná M6 U 120-140-6x U 160-180-8x 	<b>Podložka</b> ø 6,3 13x 	<b>Vruty</b> 3,5x16 10x 	<b>Vruty</b> 4x20 32x 
<b>Plastová noha</b> 130x130x60 2x 	<b>Plynový píst krátký</b> U 160,180-1000N U 120,140-750N 2x 	<b>Šroub</b> 8x16 4x 	<b>Držák lamel</b> 	<b>Lamely</b> 120-585 140-685 160-785 180-885 30x 	<b>Drátěný koš</b> 120-1153x1003x6 140-1353x1003x6 160-1553x1003x6 180-1753x1003x6 1x 		
<b>Kovová rozpora</b> 1050mm 2x 	<b>Držák matrace</b> U 120-140-2x U 160-180-3x 	<b>Držák matrace</b> U 120-180-1x 	<b>Krytka</b> jeklu 50x30 4x 	<b>Rám s mechanikami</b> 120-1195x1985x50 140-1395x1985x50 160-1595x1985x50 180-1795x1985x50 1x 			

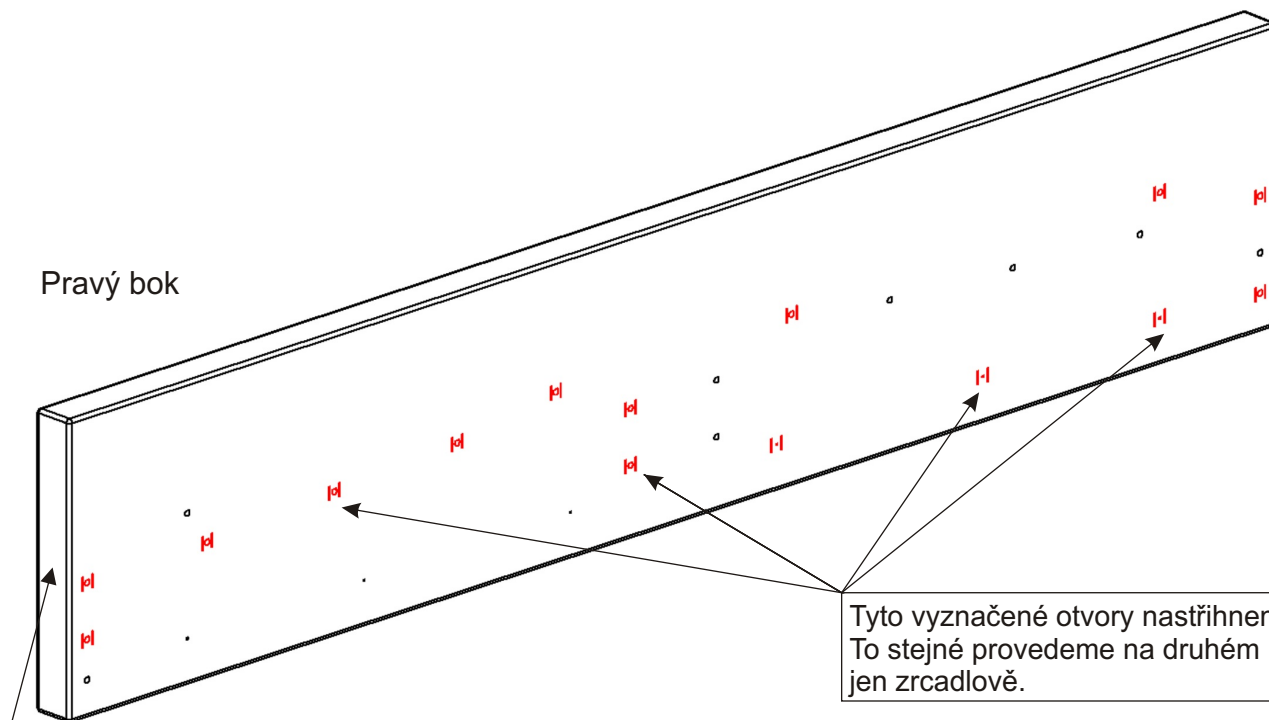
1.

Postel je možné složit v pravém, nebo levém provedení.

Otvory pro šrouby a háčky jsou začalouněny tkaninou. Jsou označeny dvěma sponkami, je třeba látku opatrně nastříhnout. Boky jsou vrtané univerzálně, z toho důvodu nastříháme jen některé otvory.

Část u nohou

Pravý bok



Část u hlavy

Tyto vyznačené otvory nastříháme. To stejné provedeme na druhém boku, jen zrcadlově.

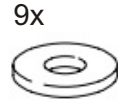
2.

Šroub  
M6x35



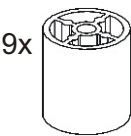
9x

Podložka  
ø 6,3



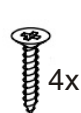
9x

Váleček  
ø47x47



9x

Vruty  
4x20



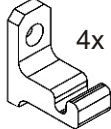
4x

Šroub  
M6x30



4x

Plastový háček  
32,5x35x15



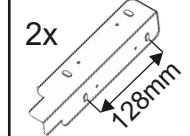
4x

Vruty  
3,5x16



4x

Rohový prvek  
235x45x45

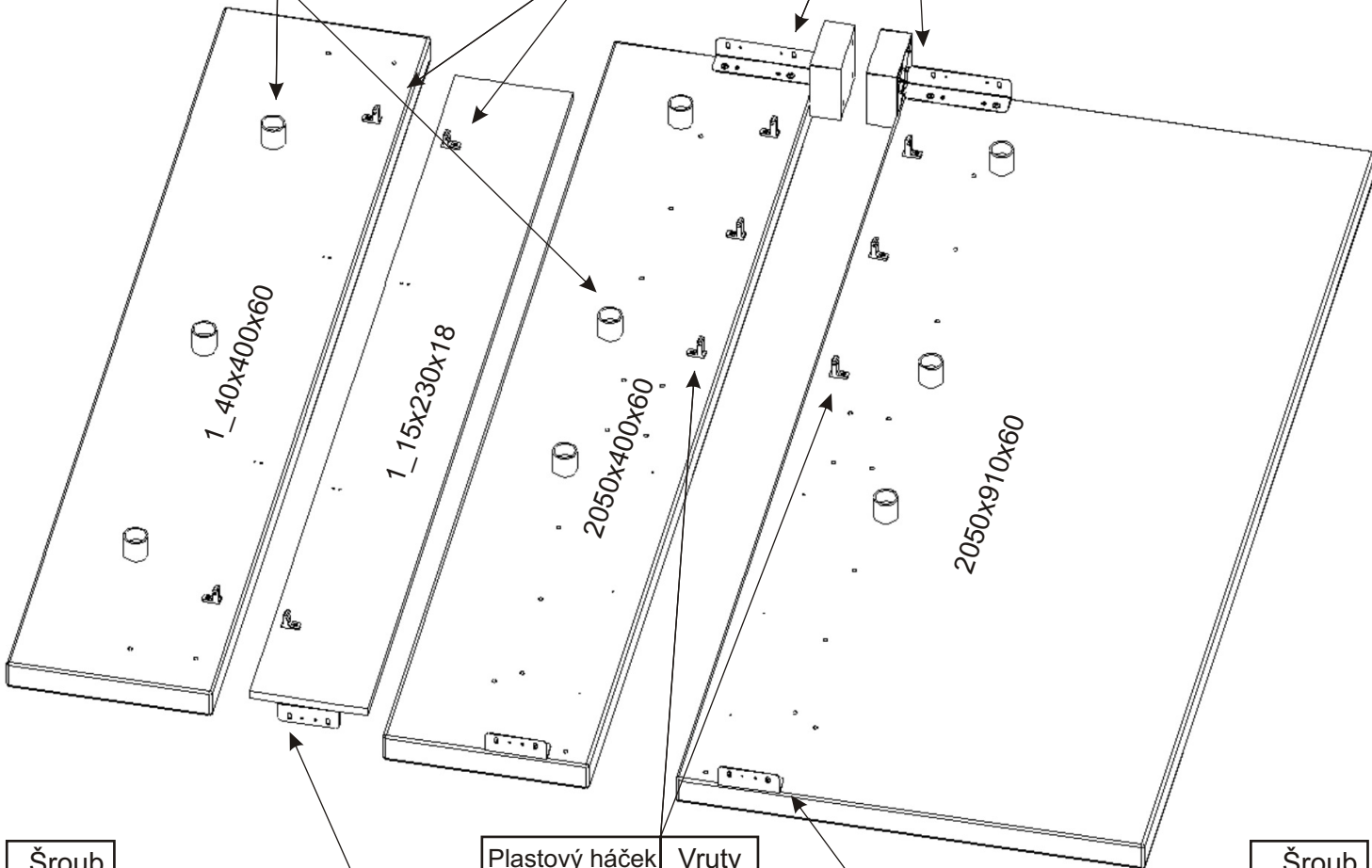
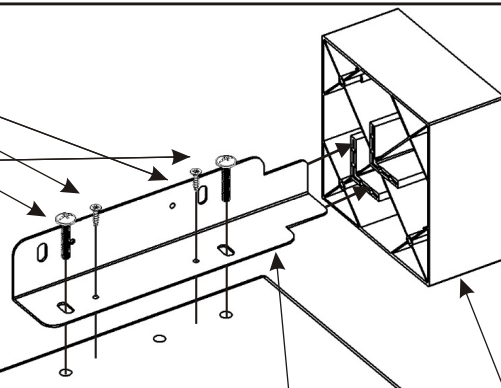
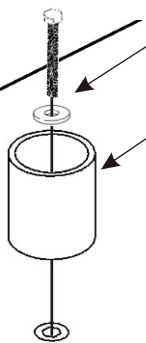


2x

Plastová noha  
130x130x60



2x

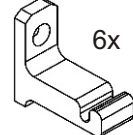


Šroub  
M6x16



4x

Plastový háček  
40x35x15



6x

Vruty  
3,5x16

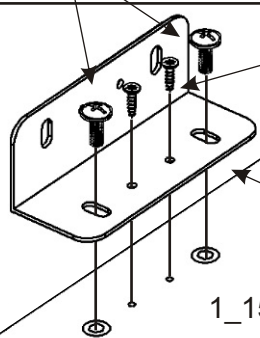


6x

Šroub  
M6x30



4x



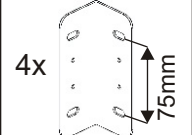
1\_15x230x18

Vruty  
4x20



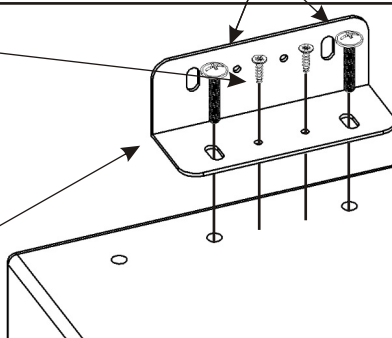
8x

Rohový prvek  
120x45x45

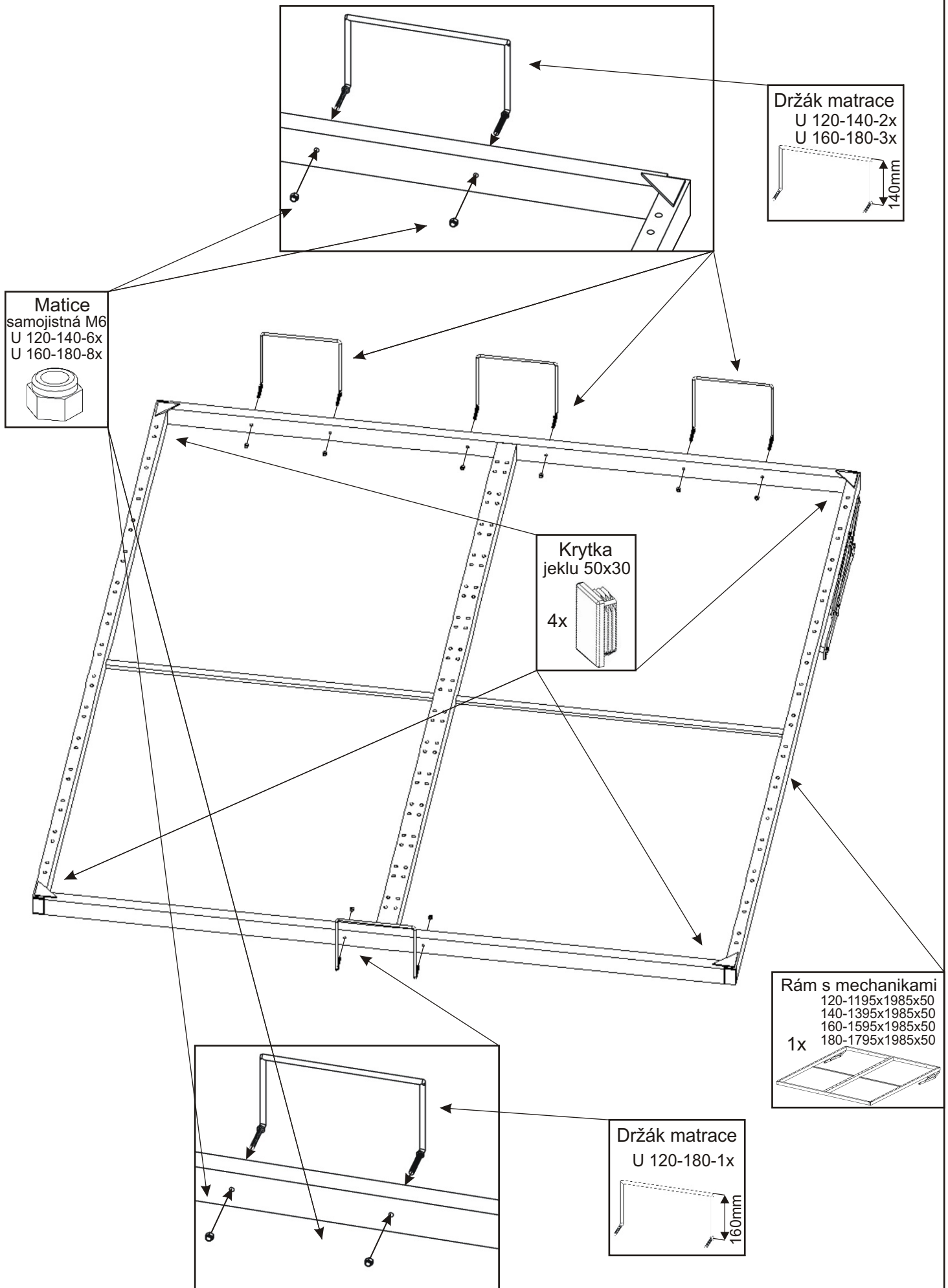


4x

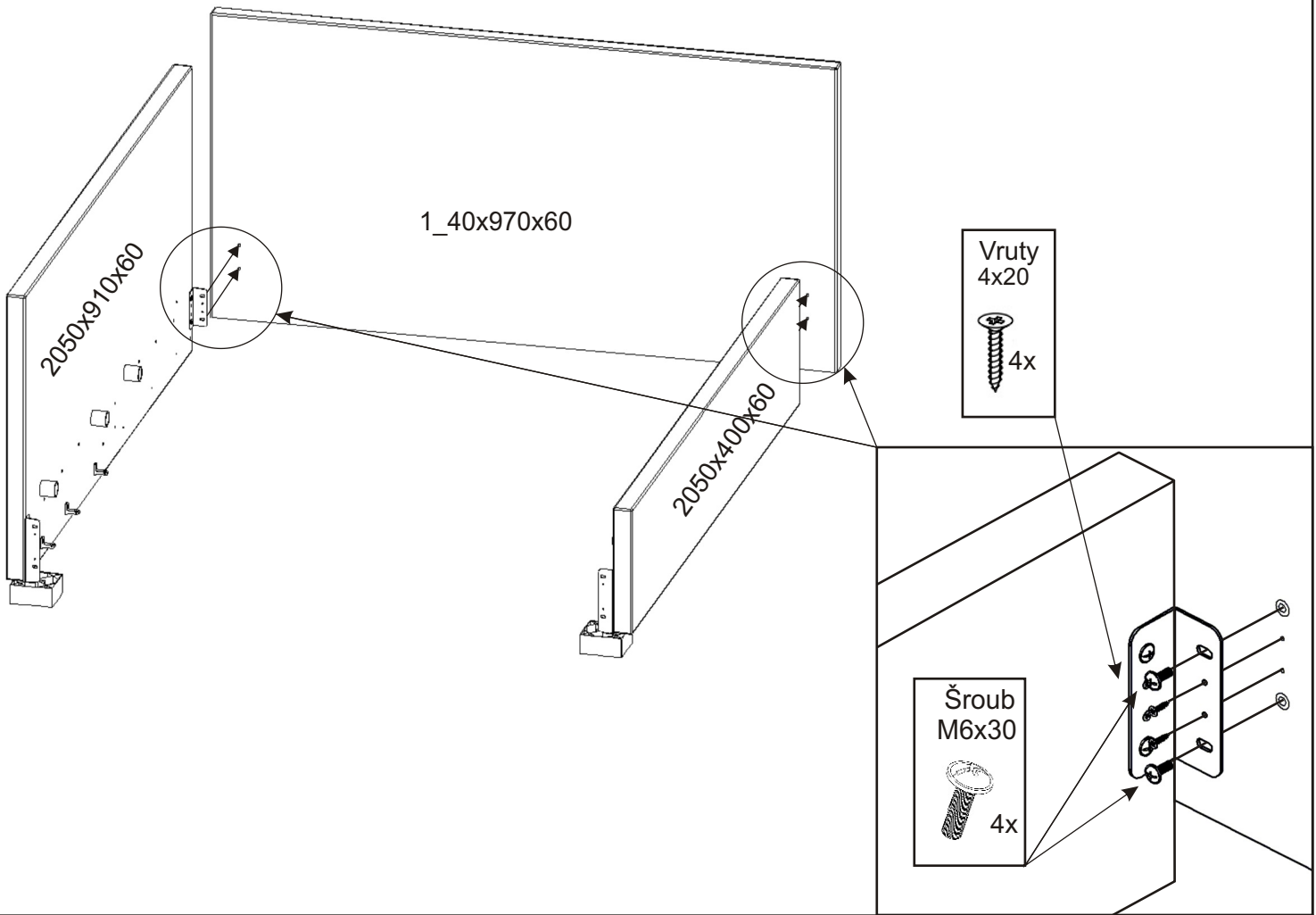
75mm



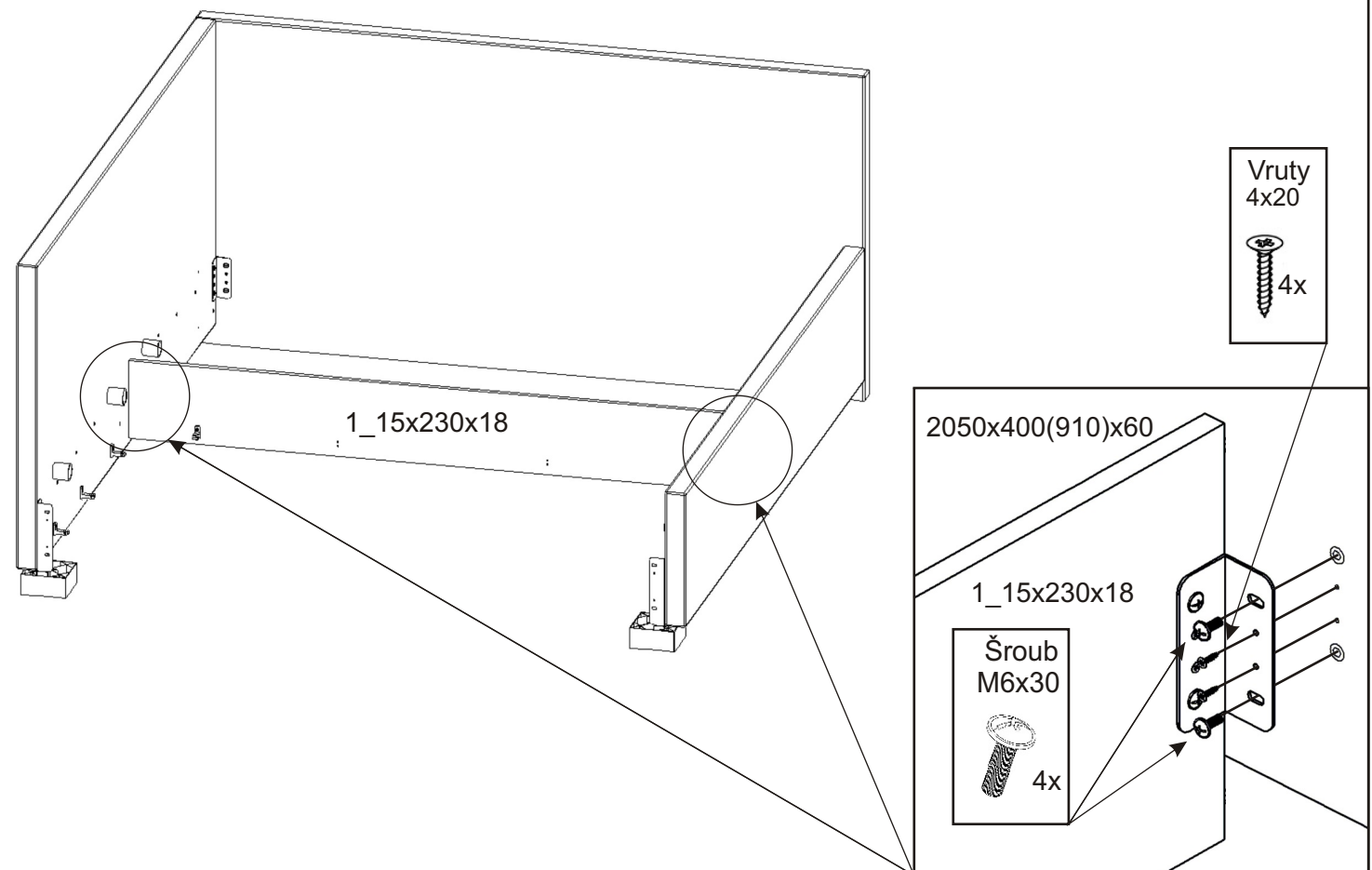
3.



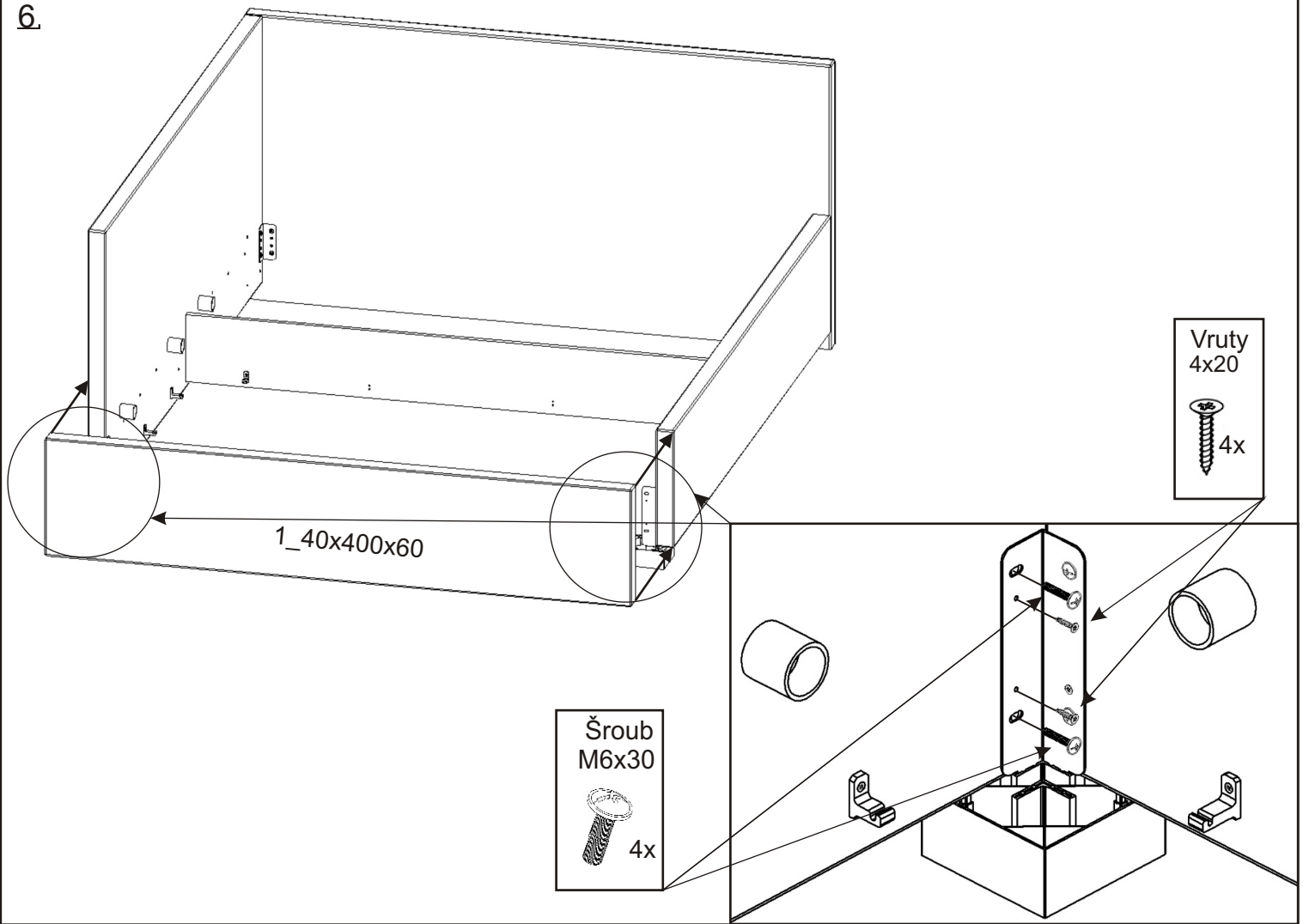
4.



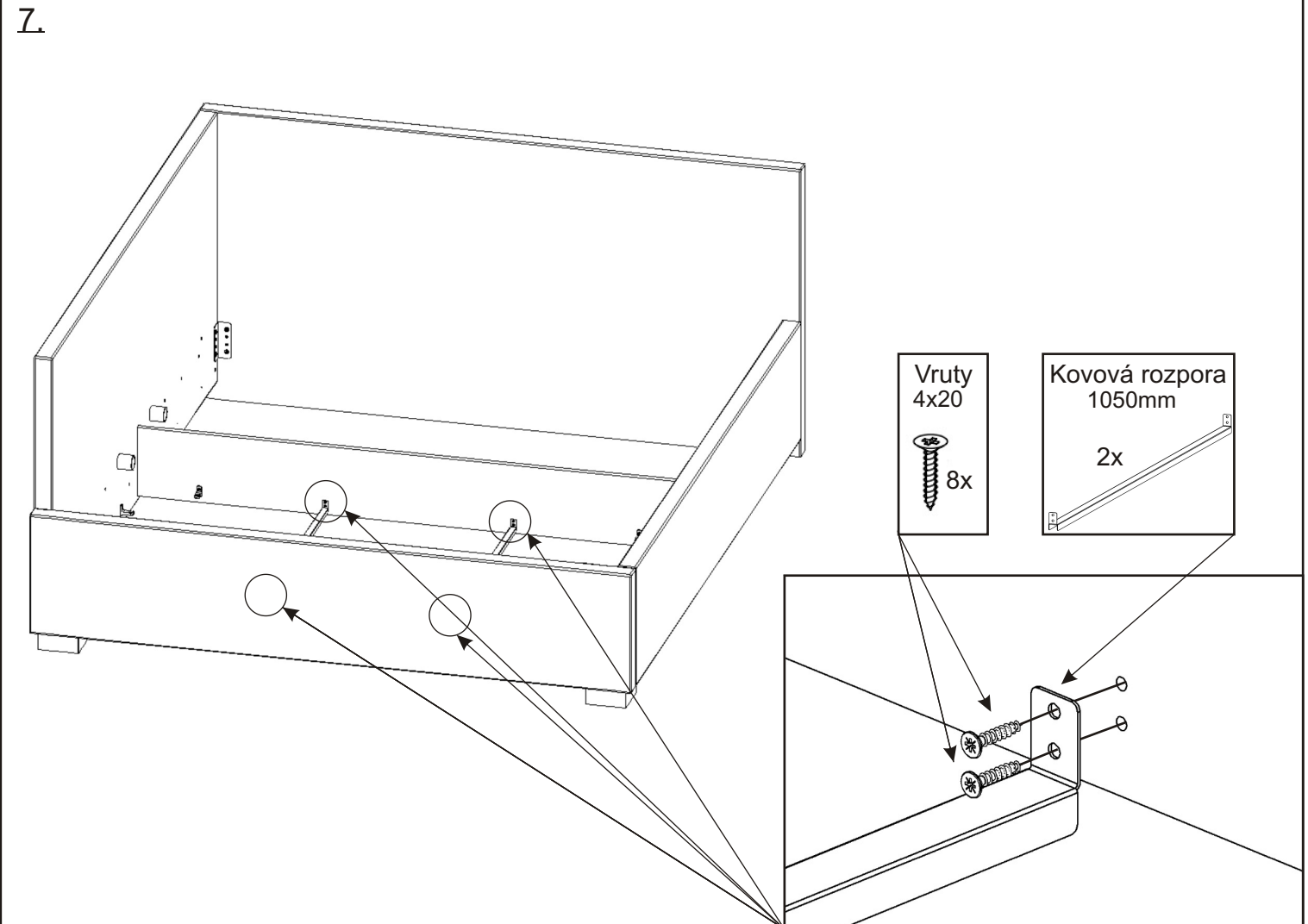
5.



6.

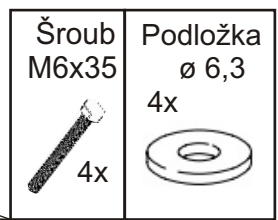
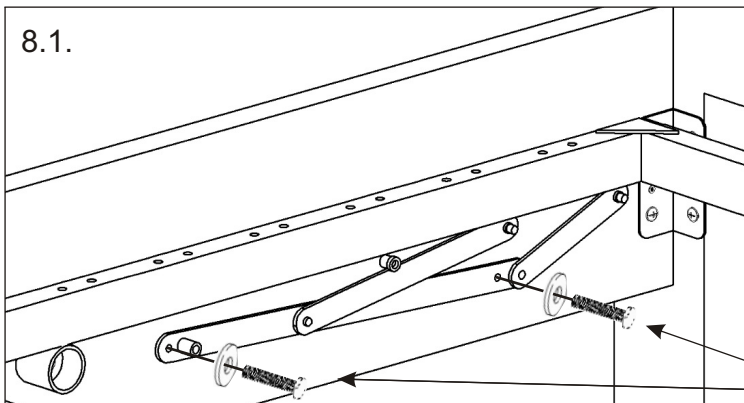


7.

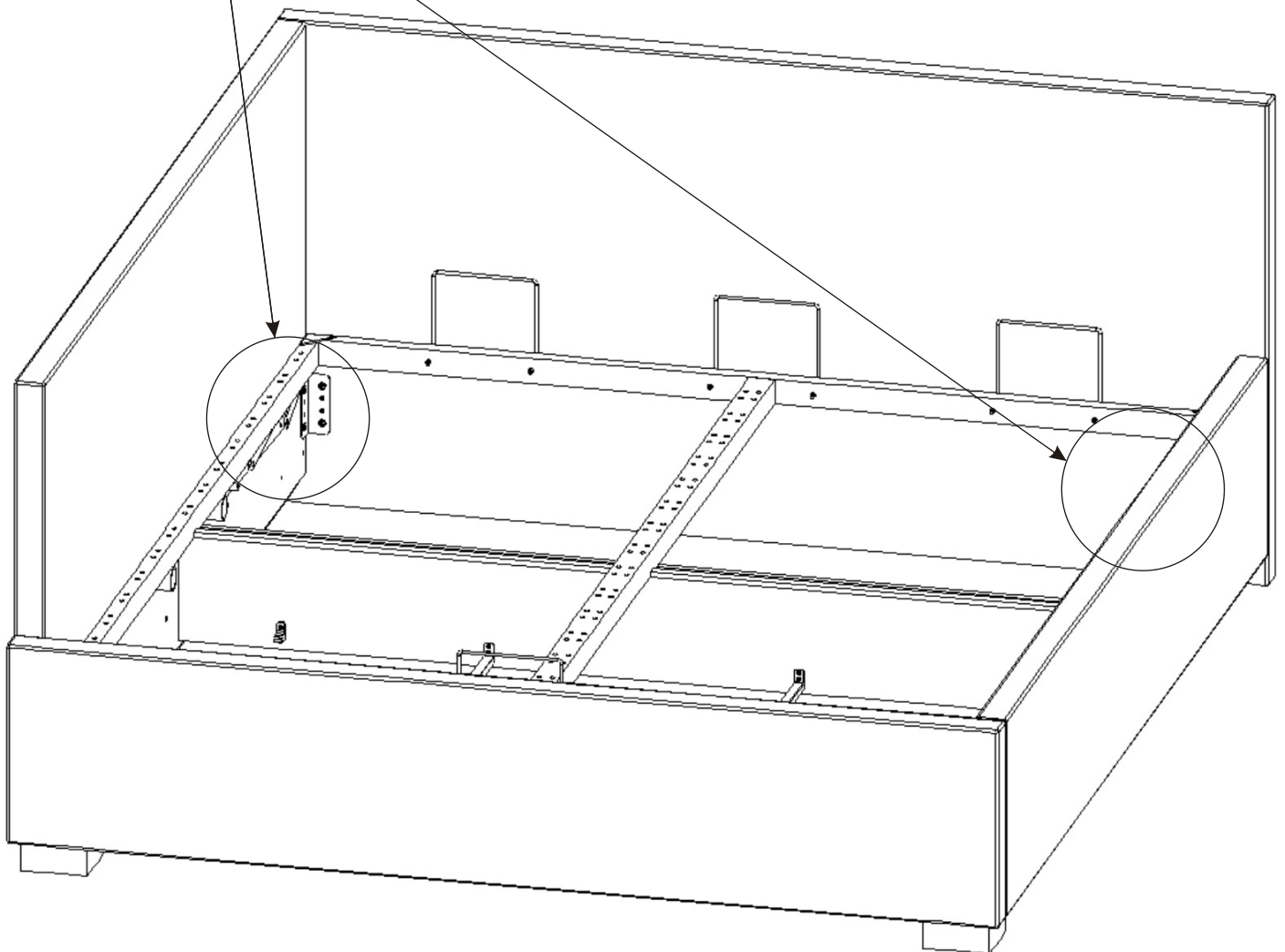
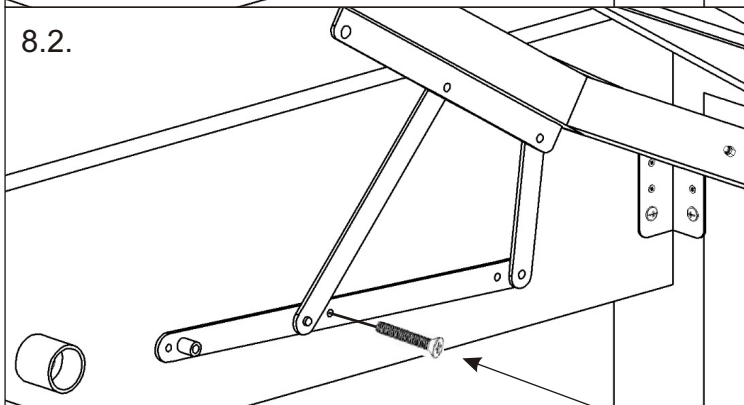


8.

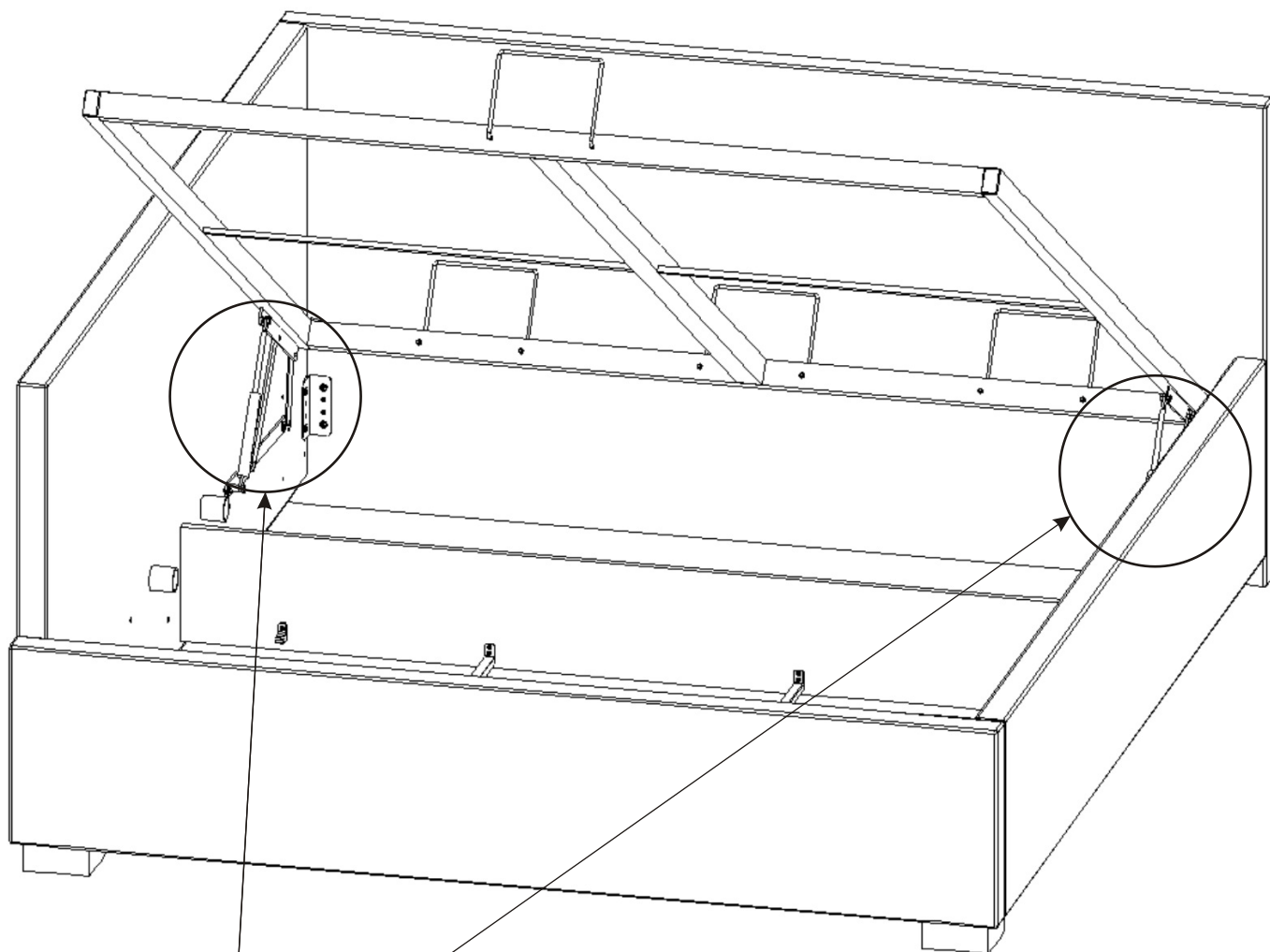
8.1.



8.2.



9.



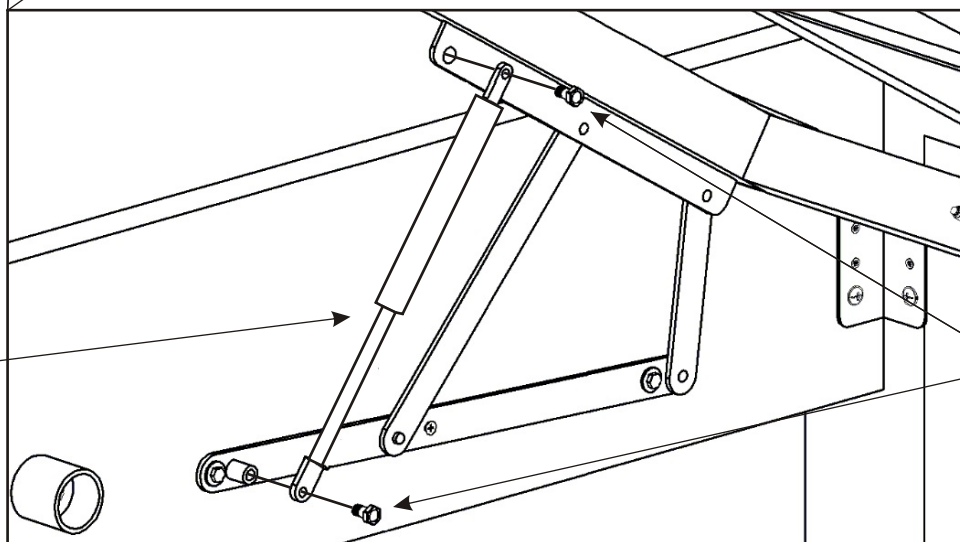
Plynový píst krátky  
U 160,180-1000N  
U 120,140-750N

2x

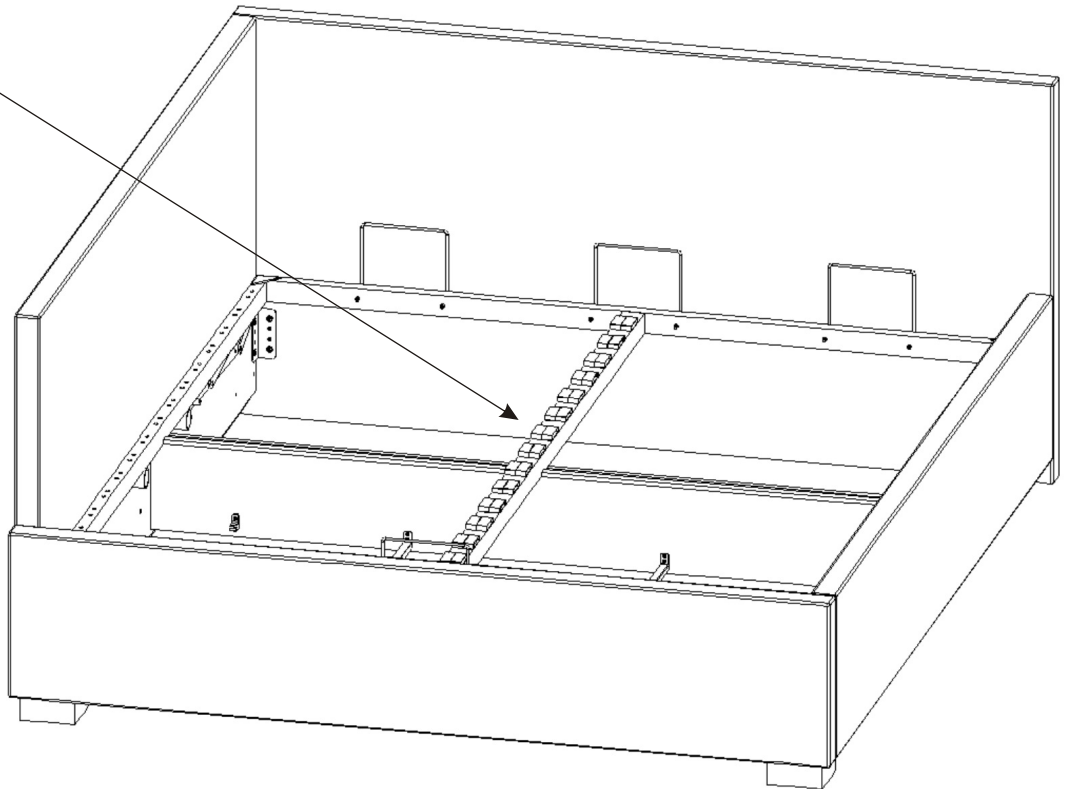
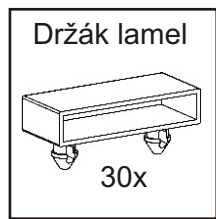
358mm

Šroub  
8x16

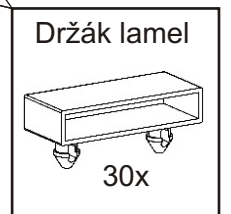
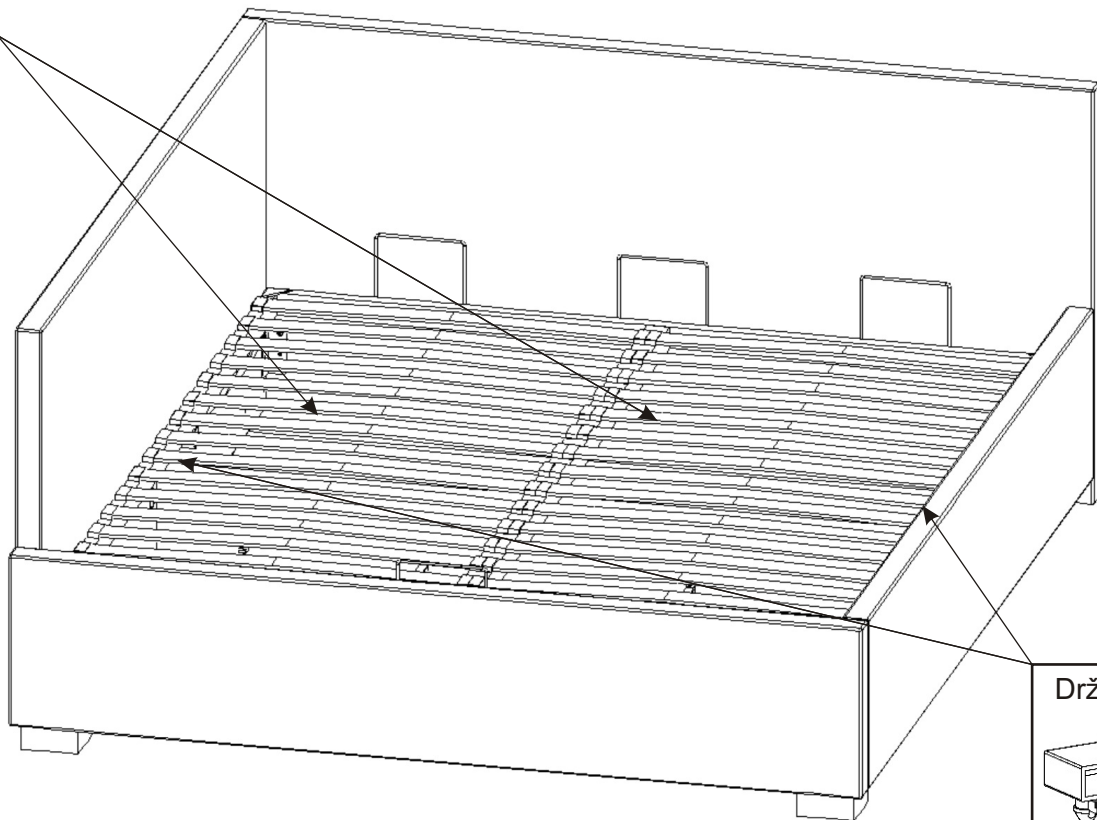
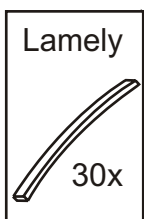
4x



10.

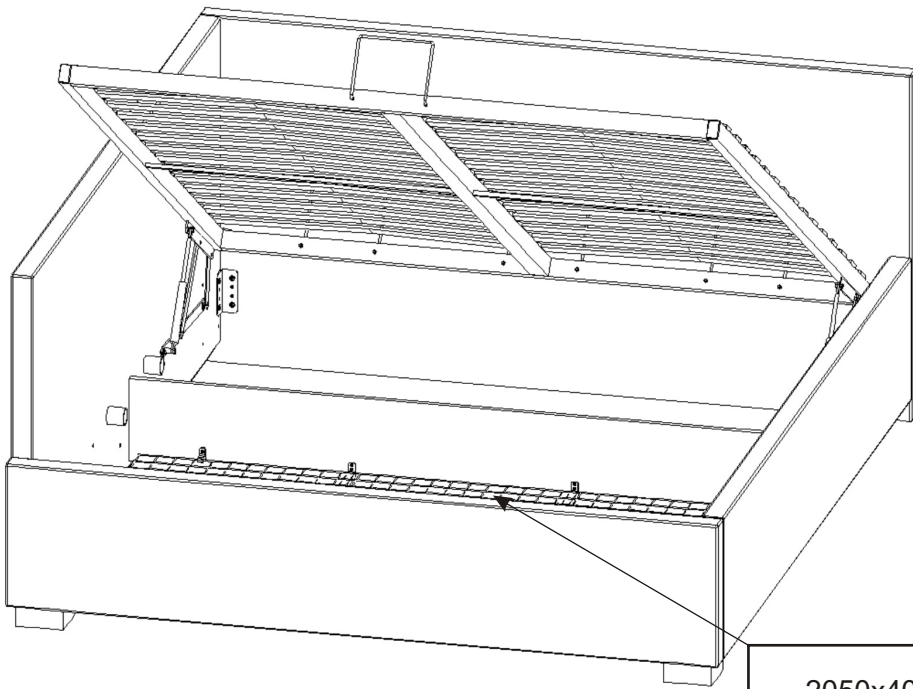


11.

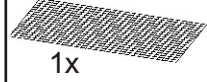




12.

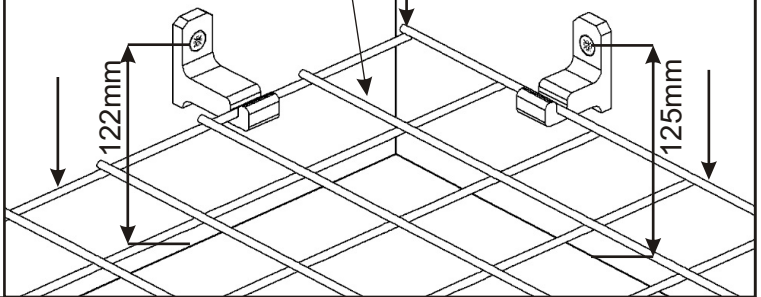


Drátěný koš  
120-1153x1003x6  
140-1353x1003x6  
160-1553x1003x6  
180-1753x1003x6

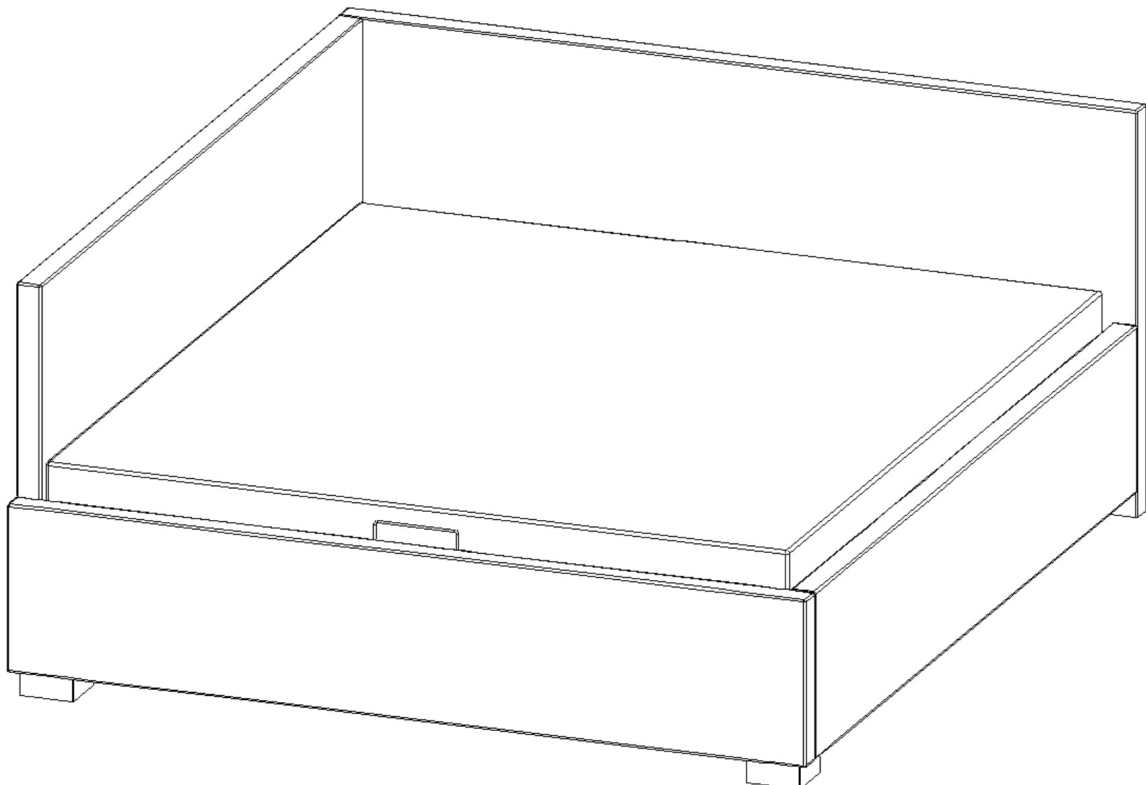


2050x400(910)x60

Výztuha 1\_15x230x18



13.



Do postele vložíme matraci 2000x(1200,1400,1600,1800).