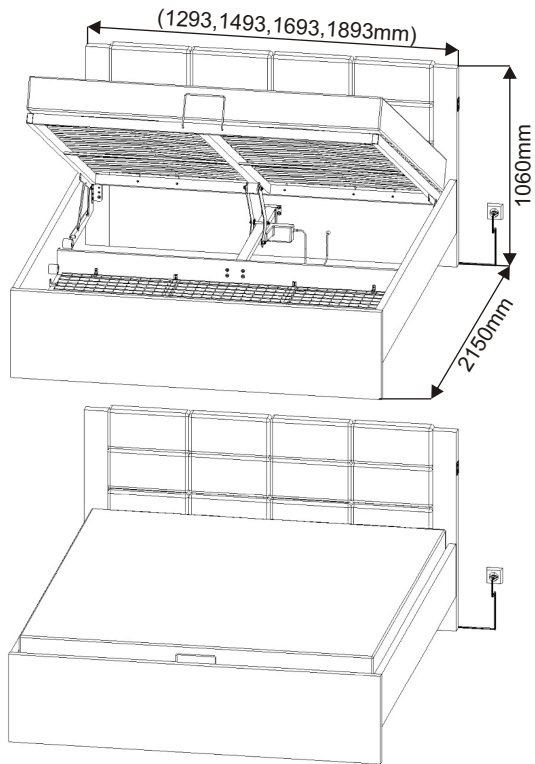
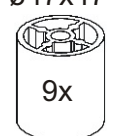
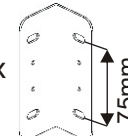
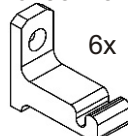
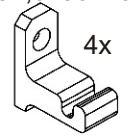







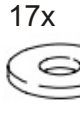


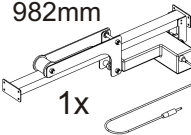
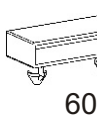
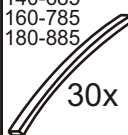
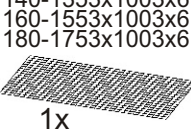
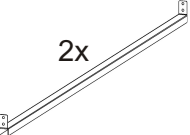

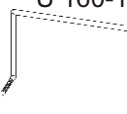

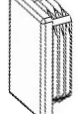

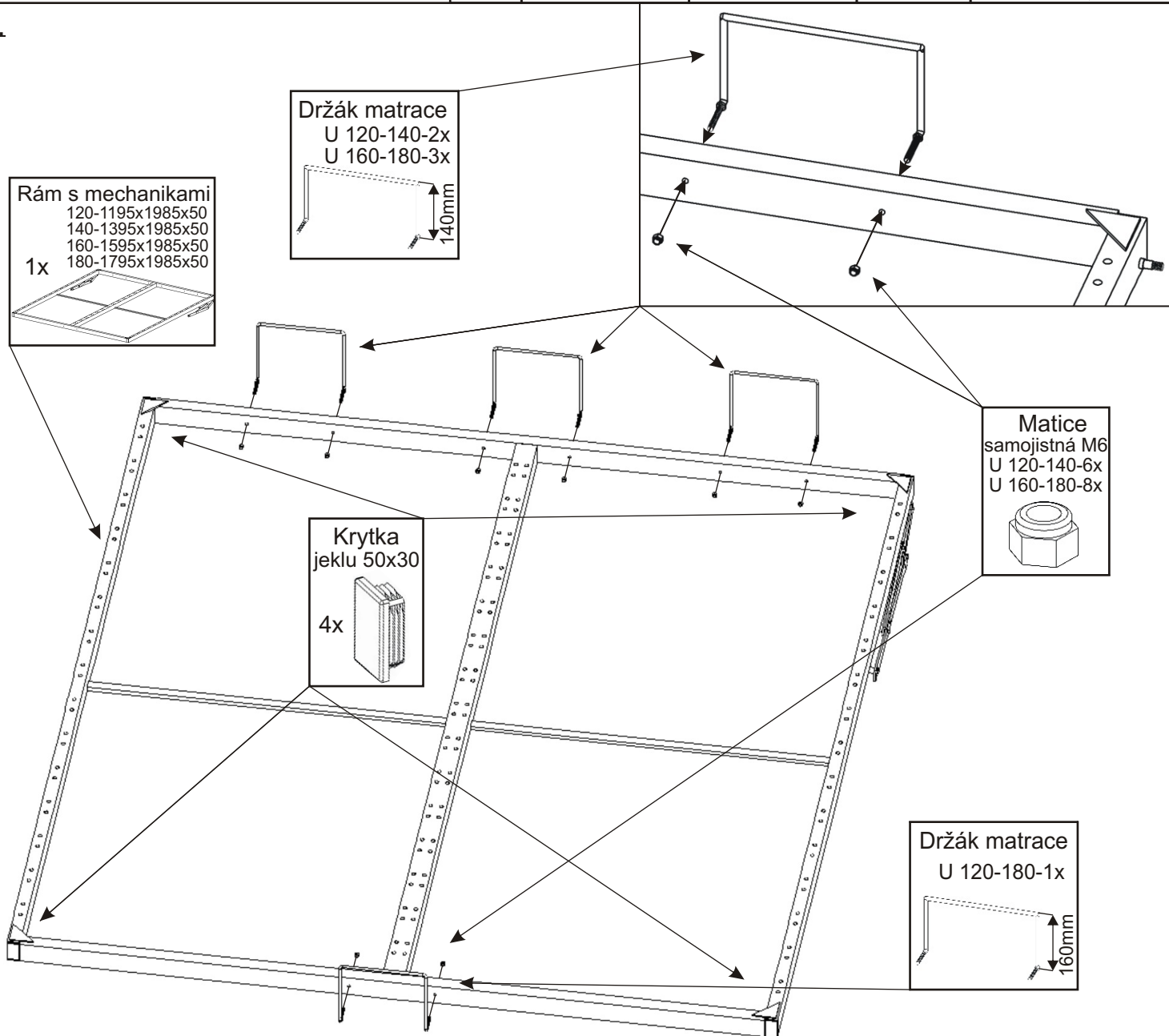


Postel MARKÉTA MOT 120,140,160,180



| | | | | | | | |
|---|--|---|---|---|--|--|--|
| Váleček ø47x47 9x  | Rohový prvek 120x45x45 6x 75mm  | Plastový háček 40x35x15 6x  | Plastový háček 32,5x35x15 4x  | Kolík 35mm 26x  | Lepidlo  | | |
| Šroub M6x35 9x  | Šroub M6x25 4x  | Šroub zápustný M6x25 2x  | Šroub M6x16 28x  | Matice samojistná M6 U 120-140-10x U 160-180-12x  | Podložka ø 6,3 17x  | Vruty 3,5x16 10x  | Vruty 4x20 34x  |
| Motorový píst a mechanika 982mm 1x  | Držák lamel 60x  | Lamely 120-585 140-685 160-785 180-885 30x  | Drátěný koš 120-1153x1003x6 140-1353x1003x6 160-1553x1003x6 180-1753x1003x6 1x  | Kovová rozpora 1050mm 2x  | | | |
| Šroub M6x30 4x  | Držák matrace U 120-140-2x U 160-180-3x 140mm  | Držák matrace U 120-180-1x 160mm  | Krytka jeklu 50x30 4x  | Rám s mechanikami 120-1195x1985x50 140-1395x1985x50 160-1595x1985x50 180-1795x1985x50 1x  | | | |

1.



2.

Vruty
4x20
12x

Rohový prvek
120x45x45
6x
75mm

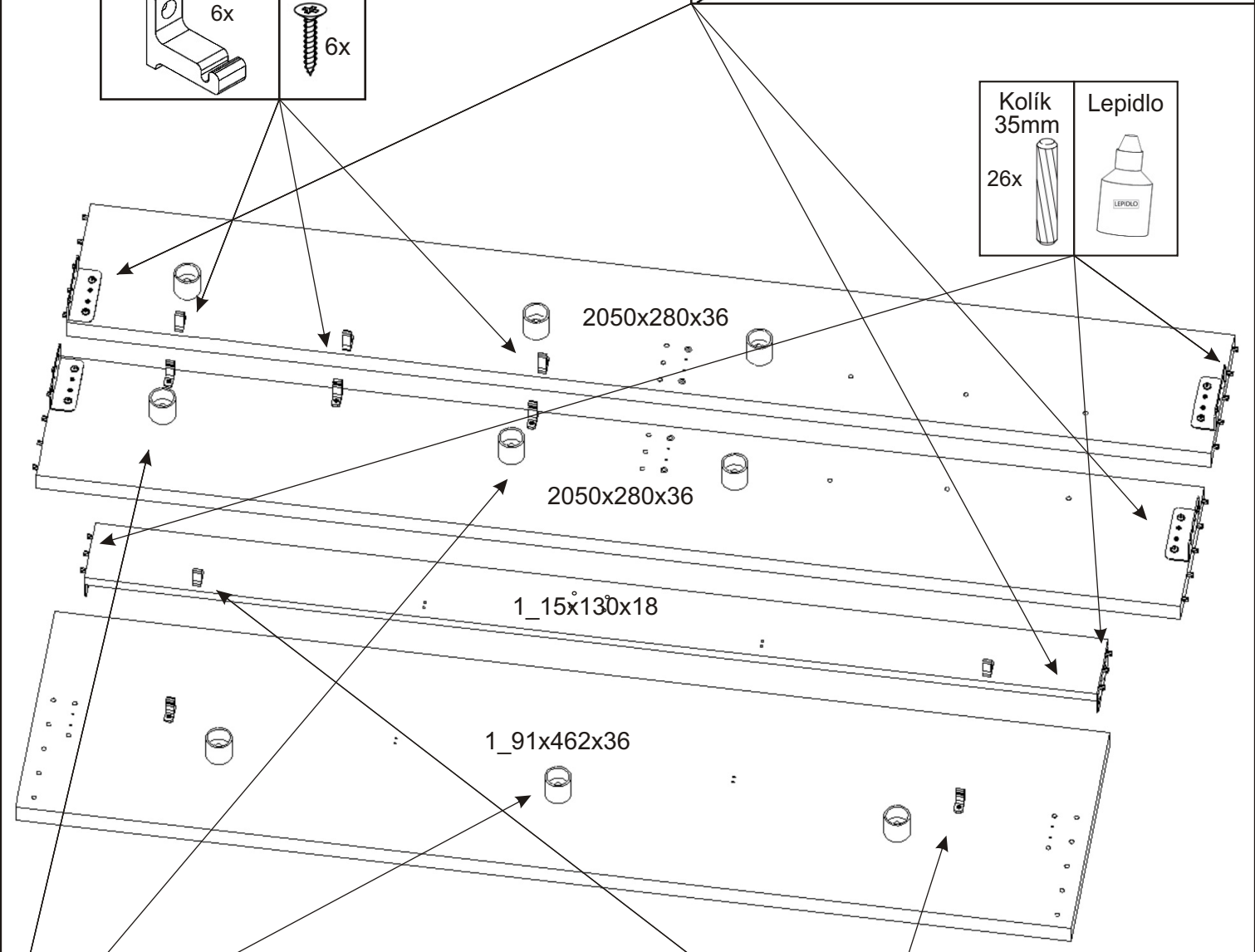
Šroub
M6x16
12x

Plastový háček
40x35x15
6x

Vruty
3,5x16
6x

Kolík
35mm
26x

Lepidlo

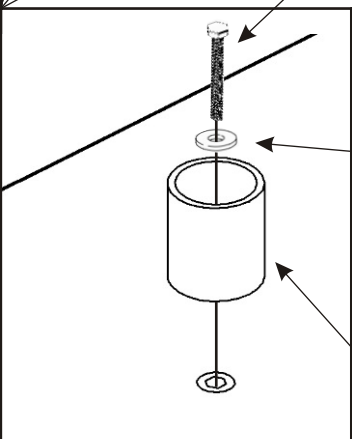


Šroub
M6x35
9x

Podložka
ø 6,3
9x

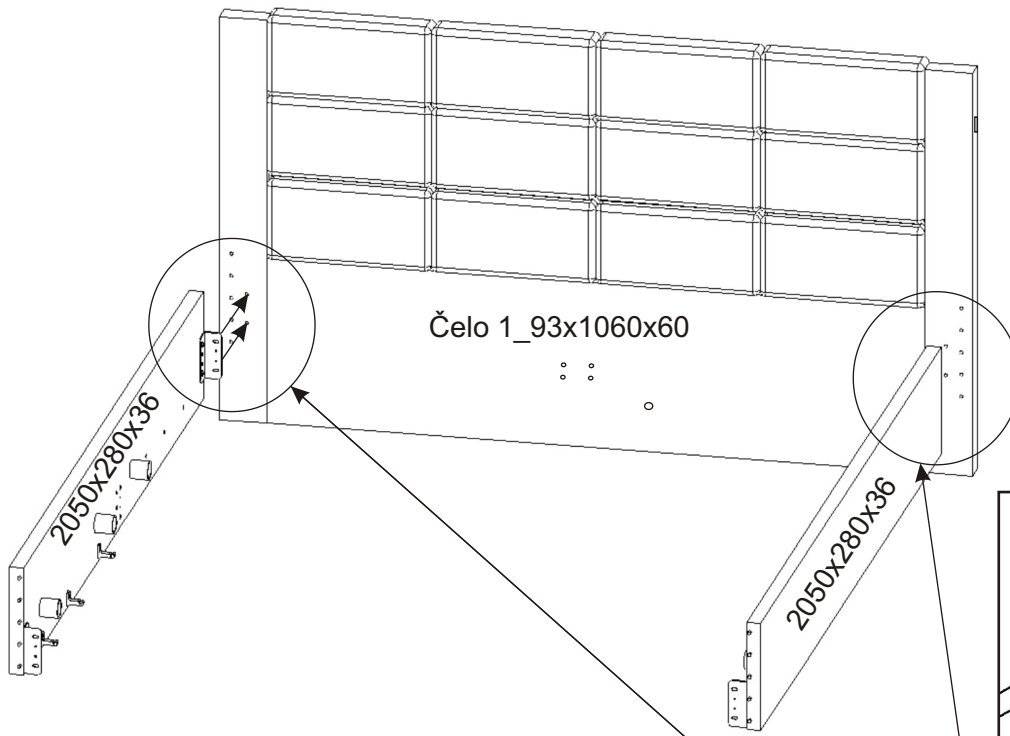
Plastový háček
32,5x35x15
4x

Vruty
3,5x16
4x



Váleček
ø47x47
9x

3.



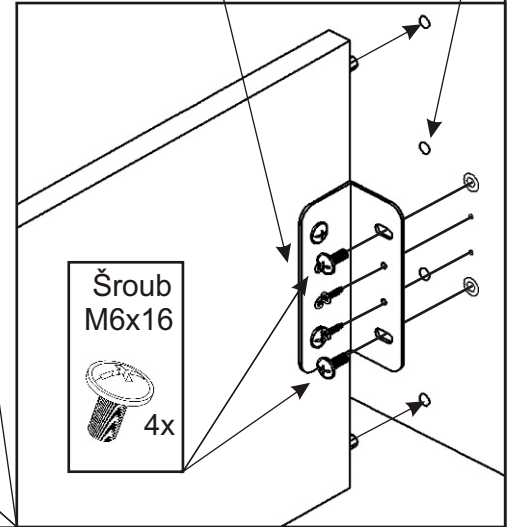
Čelo 1_93x1060x60

Pokud postel zalepíme lepidlem, už nebude možné ji rozebrat bez poškození.
Postel je možné složit i bez lepidla.
(Při složení bez lepidla, postel může vrzat.)

Vruty
4x20
4x



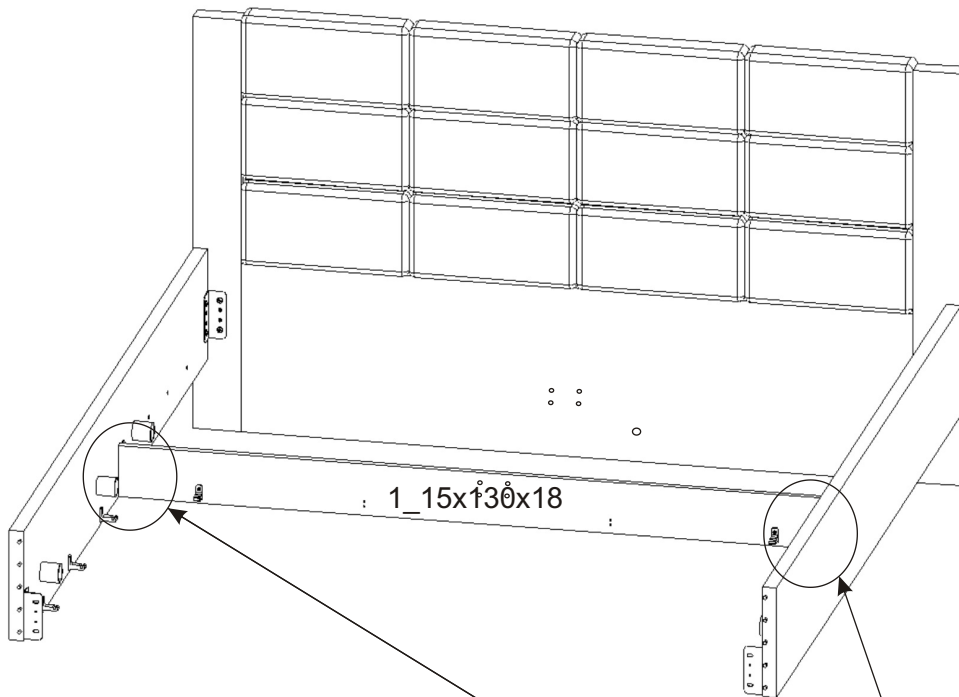
Lepidlo



Šroub
M6x16



4.

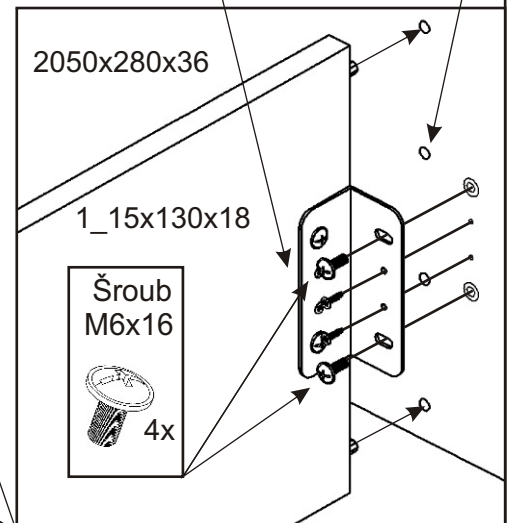


1_15x130x18

Vruty
4x20
4x



Lepidlo



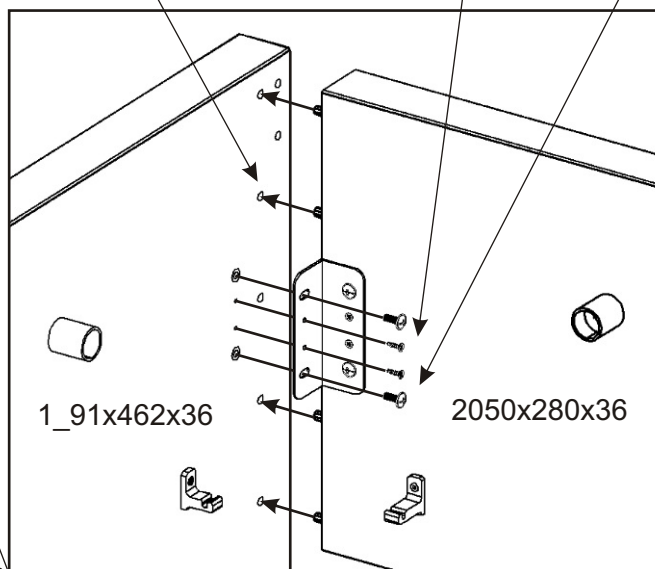
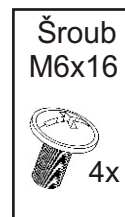
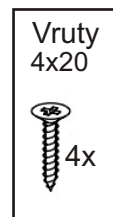
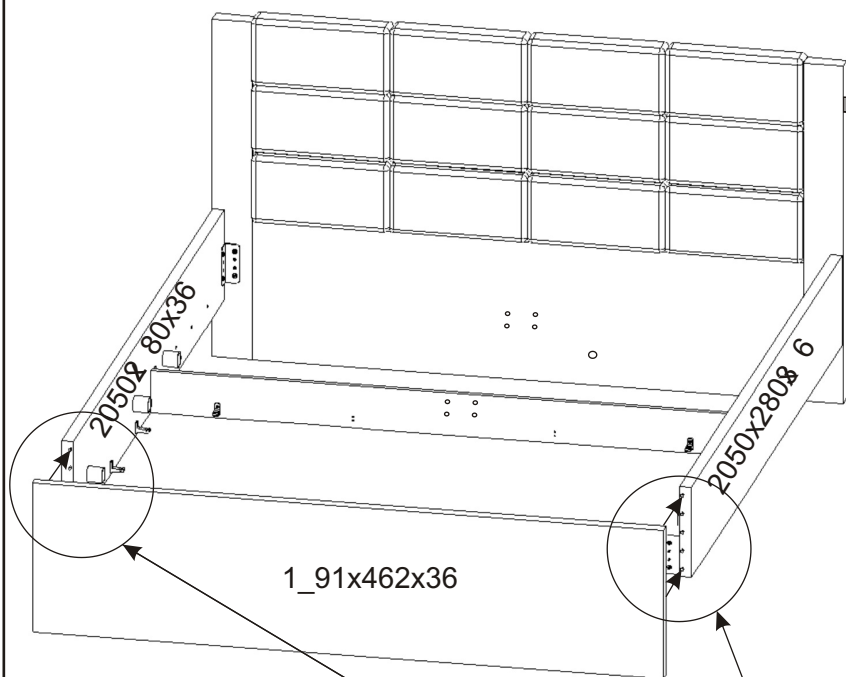
2050x280x36

1_15x130x18

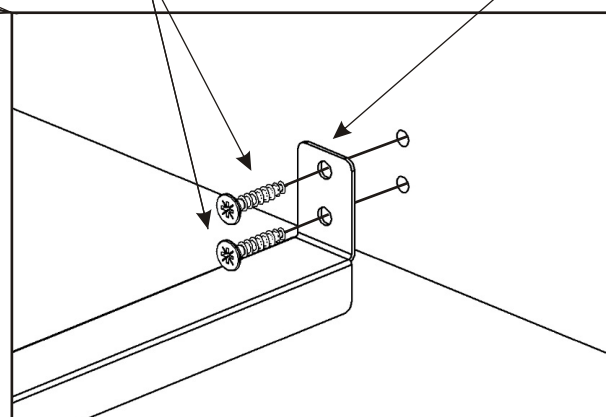
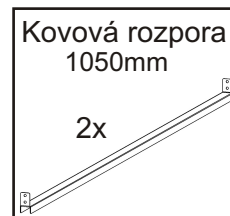
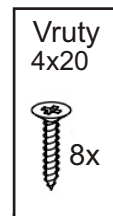
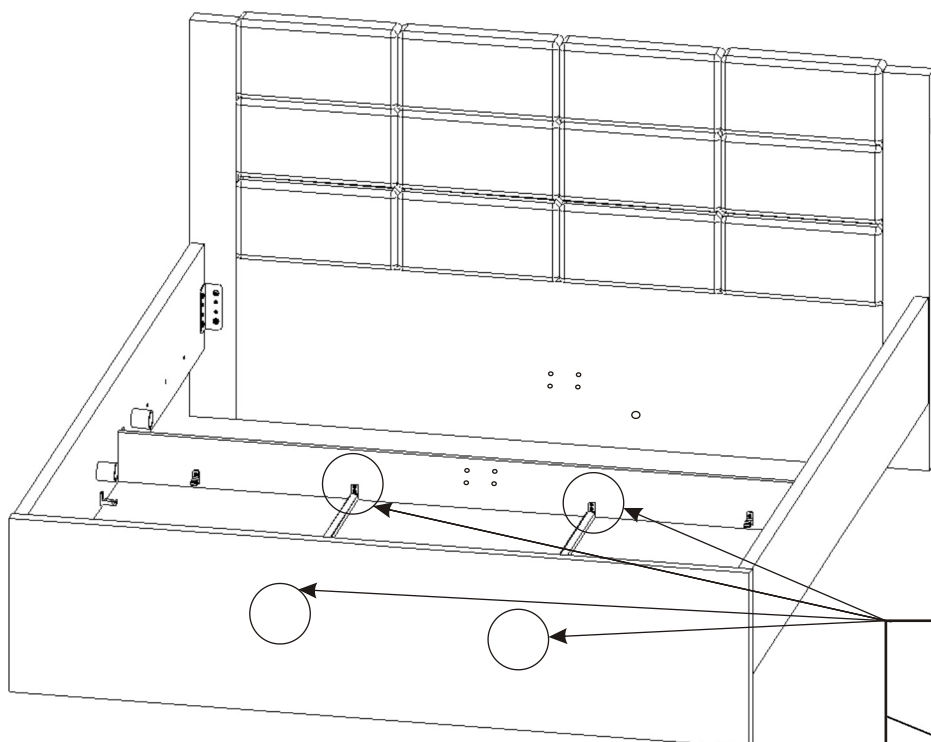
Šroub
M6x16



5.

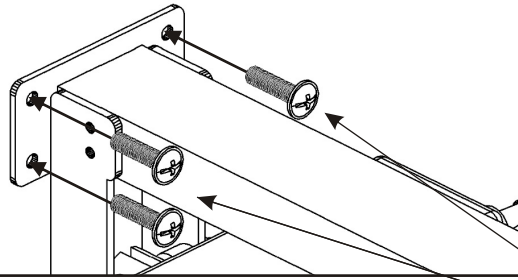


6.



7.

7.1.

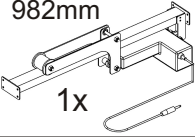


Šroub
M6x16

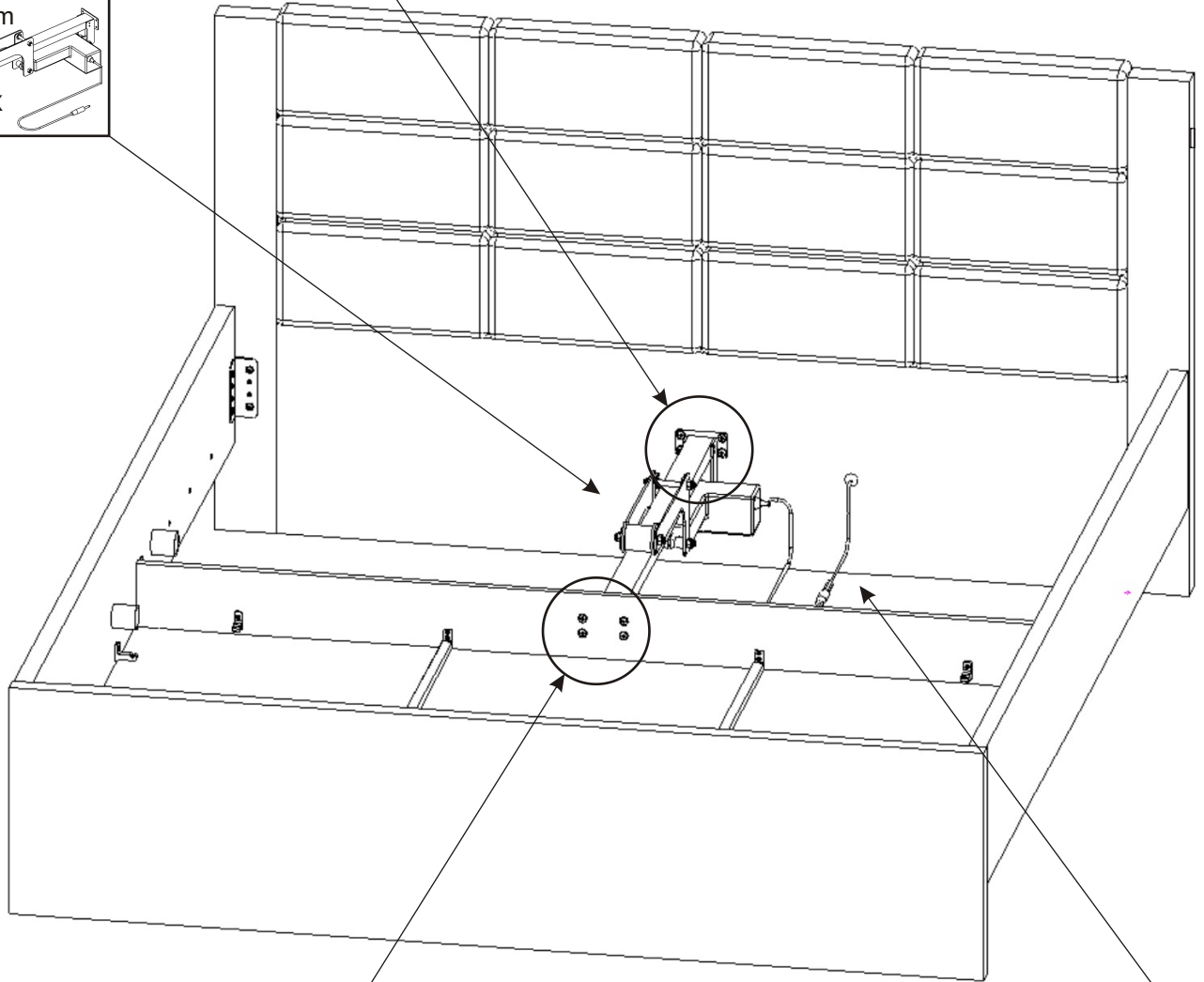


4x

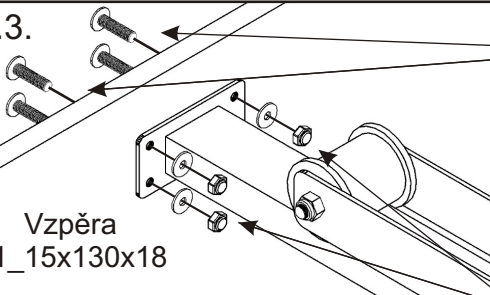
Motorový píst
a mechanika
982mm



1x



7.3.



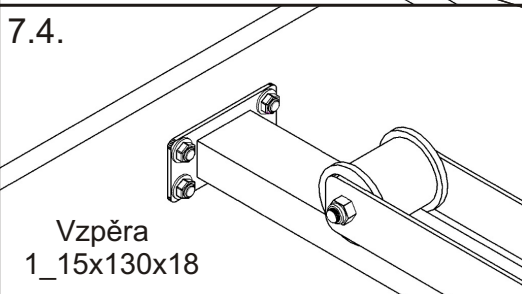
Vzpěra
1_15x130x18

Šroub
M6x30

4x



7.4.



Vzpěra
1_15x130x18

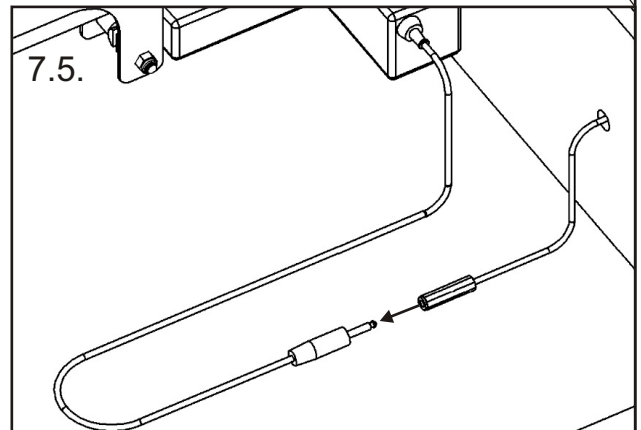
Matice M6
samojistná
4x



Podložka
ø 6,3
4x



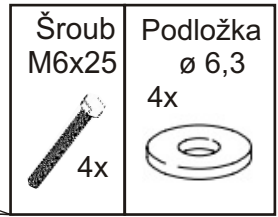
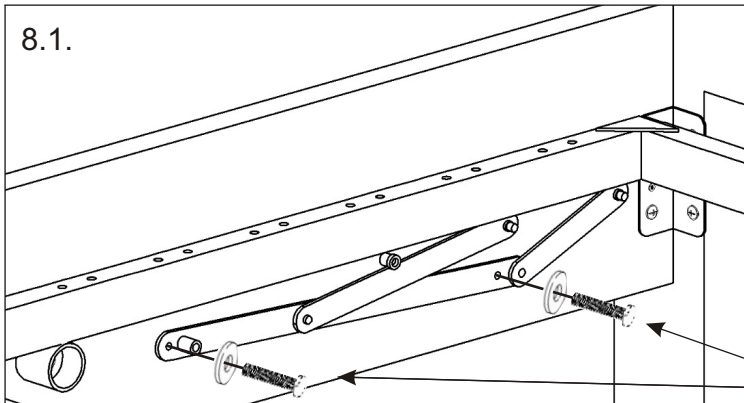
7.5.



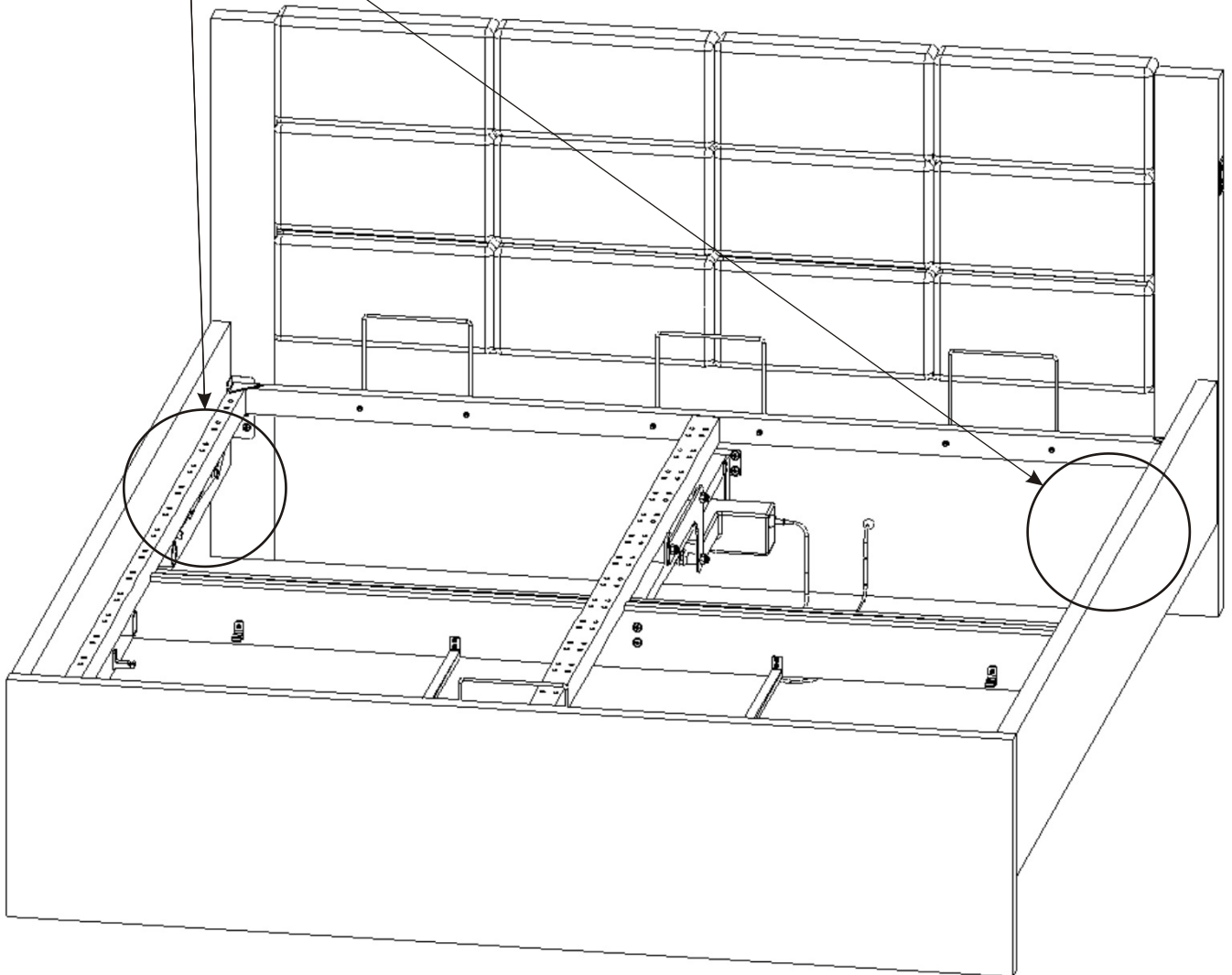
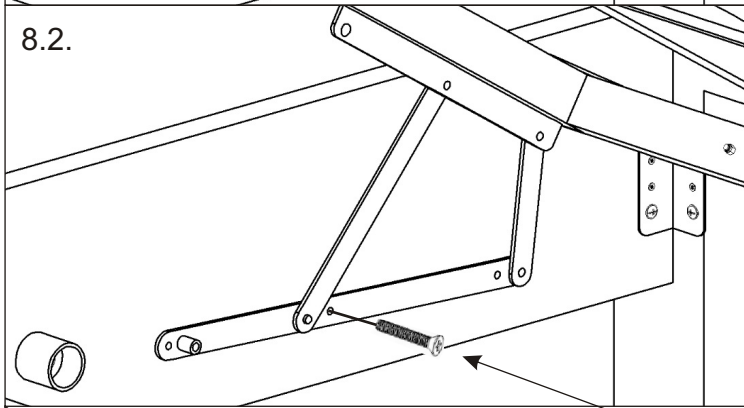
Nyní propojíme kabel motoru s kabelem řídicí jednotky.

8.

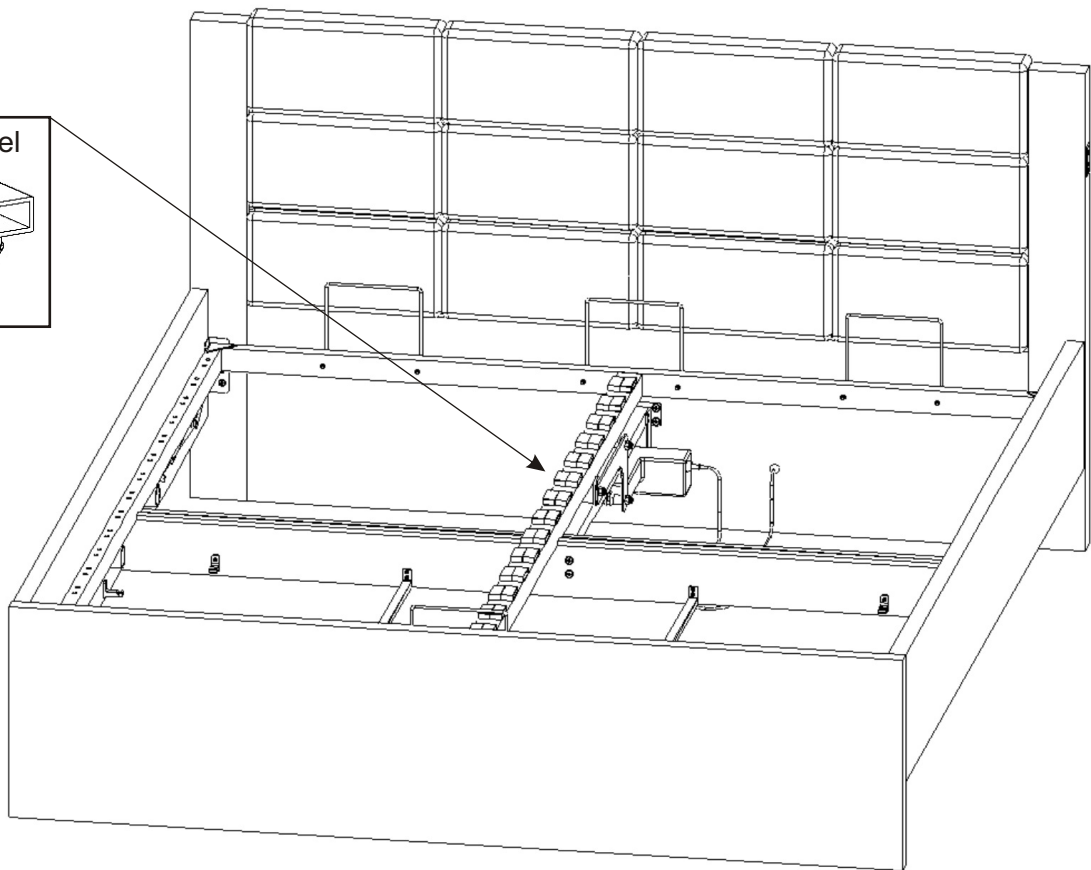
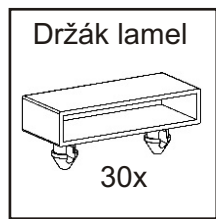
8.1.



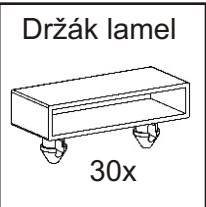
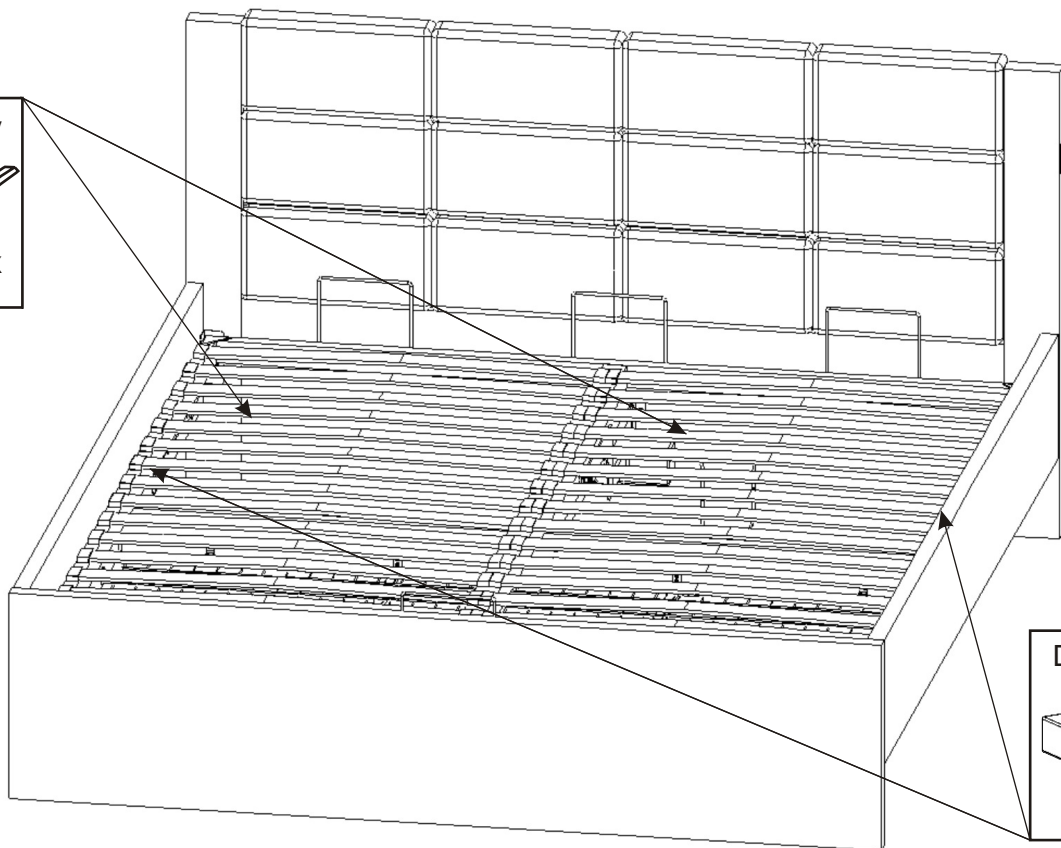
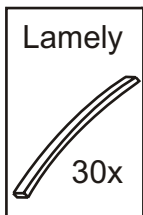
8.2.



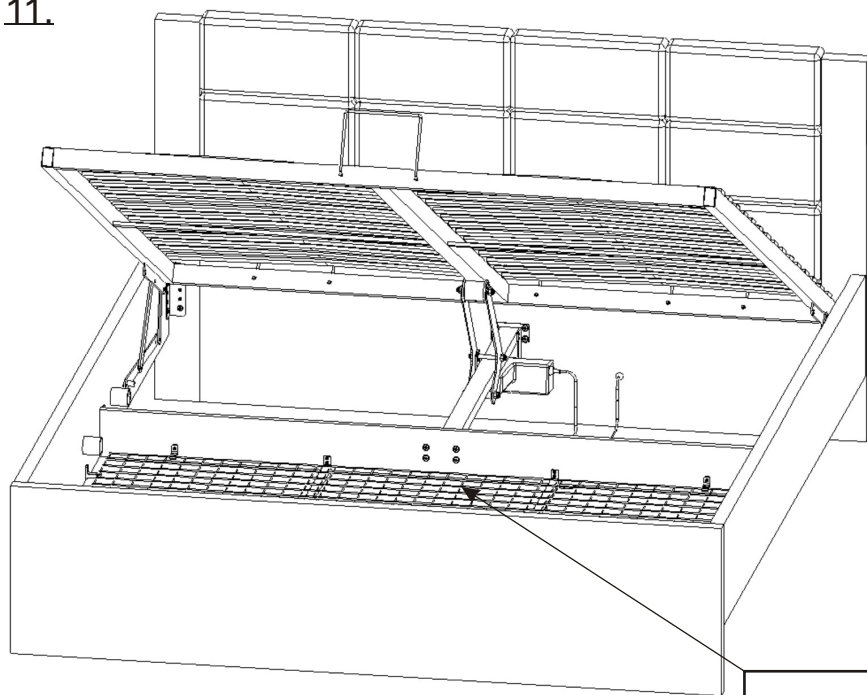
9.



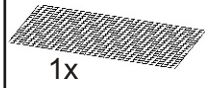
10.



11.



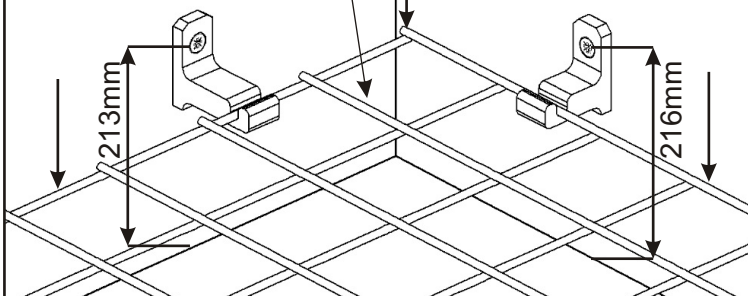
Drátěný koš
120-1153x1003x6
140-1353x1003x6
160-1553x1003x6
180-1753x1003x6



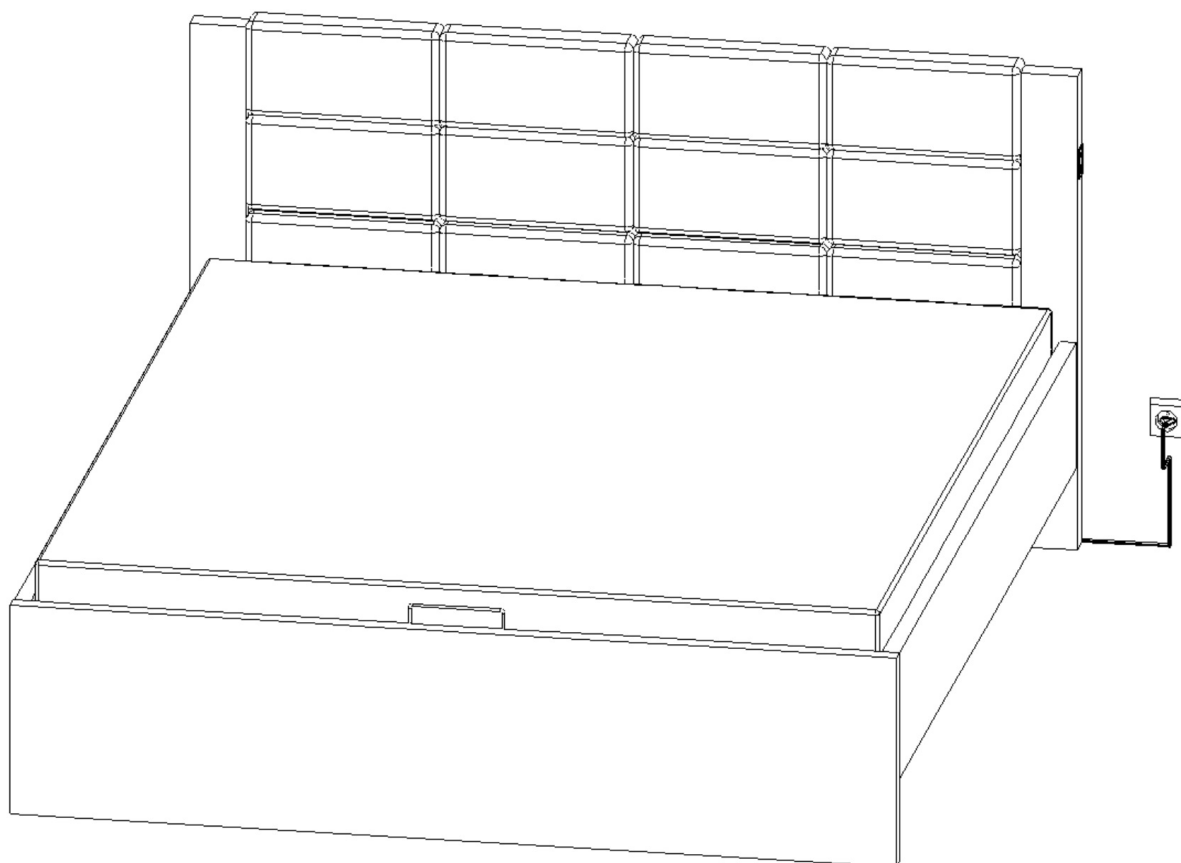
1x

Bok 2050x280x36

Výztuha 1_15x130x18



12.



Do postele vložíme matraci 2000x(1200,1400,1600,1800).