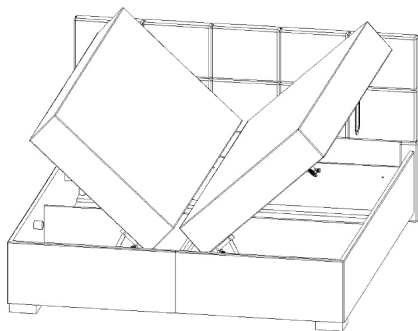
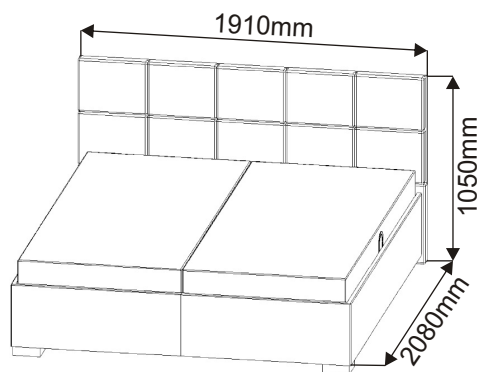






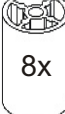


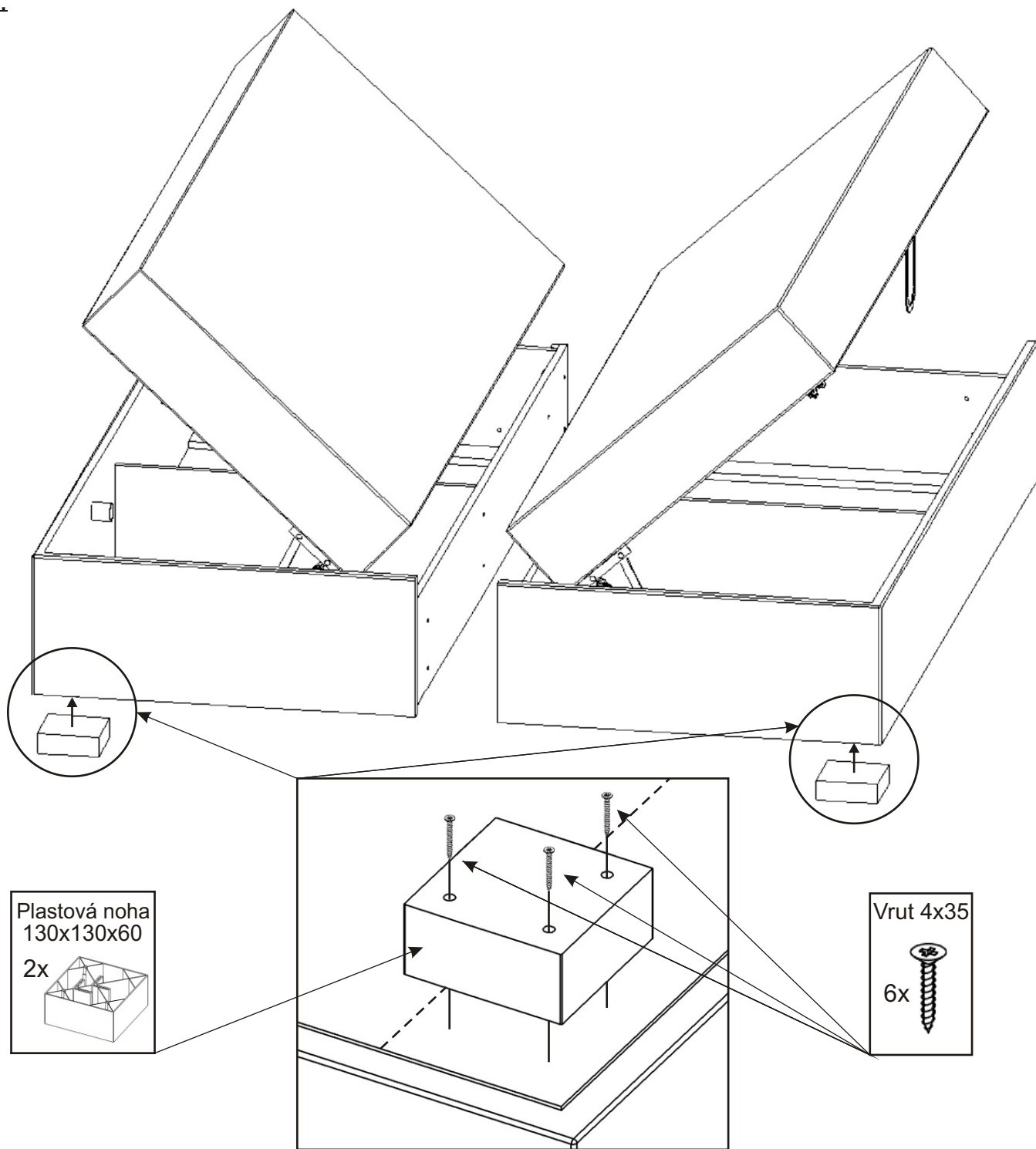


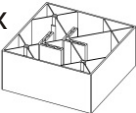
Postel LUXOR




Plastová noha 130x130x60 2x 	Vrut 4x35 6x 	Dřevěná noha 270x50x24 2x 	
Pružina malá hrubá 4x 	Šroub ozdobný M6x40 4x 	Spojovací šroub 4x 30mm 	Váleček ø31x60 8x 
Šroub M6x100 8x 		Podložka ø 6,3 8x 	

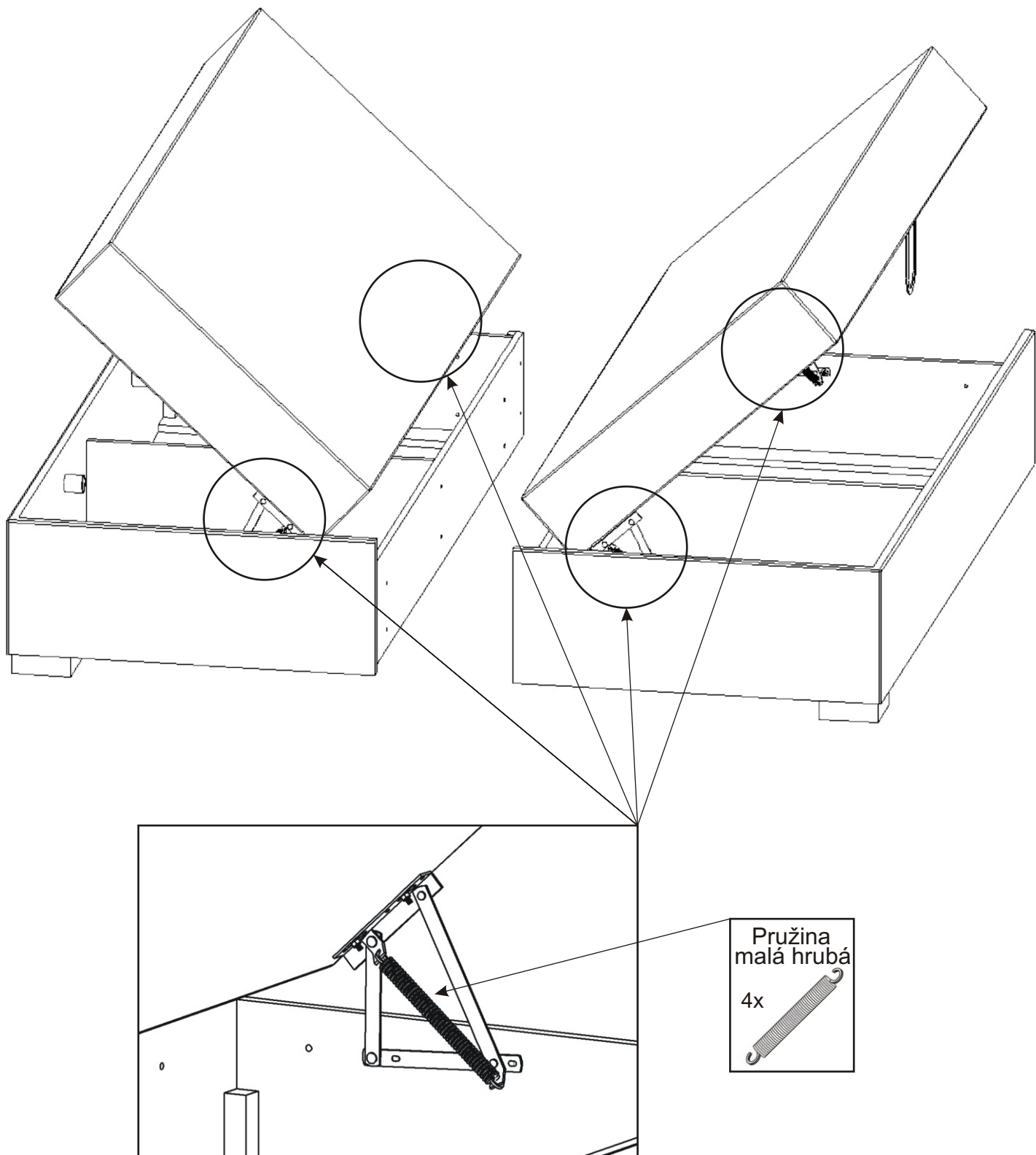
1.



Plastová noha
 130x130x60
 2x


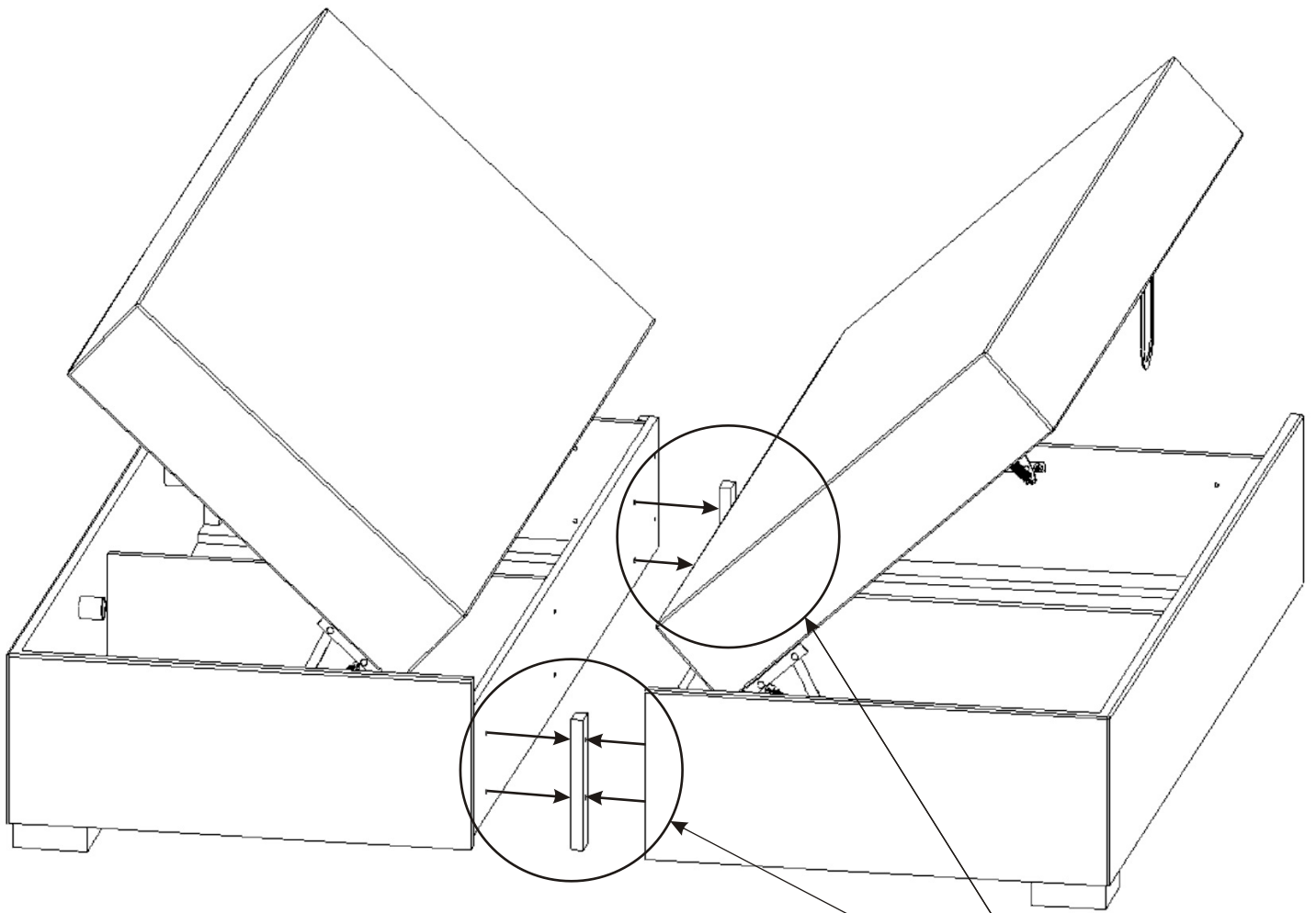
Vrut 4x35
 6x


2.

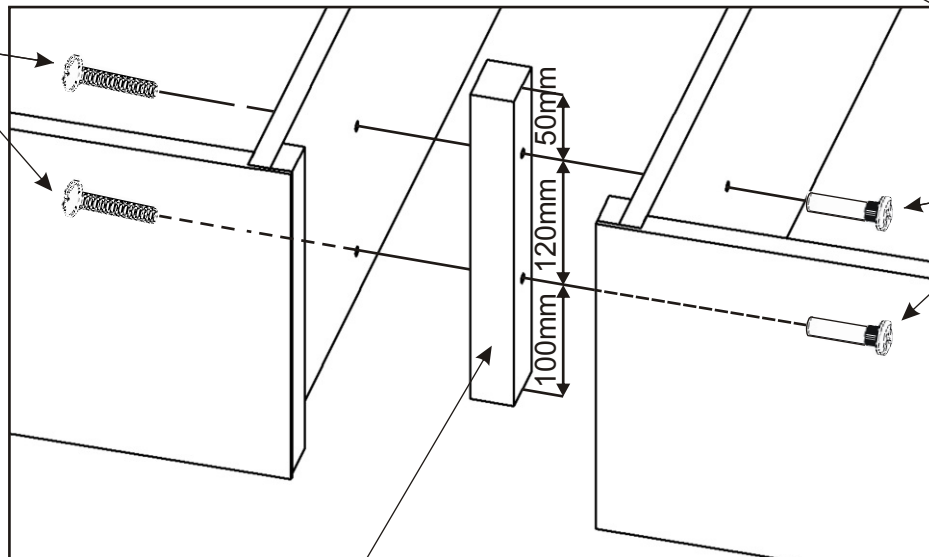


Pružina jde nasadit obtížněji. Je potřeba zcela otevřít úložný prostor - úplně, nasadit pružinu do zadního otvoru a pomocí kombinovaných kleští, nasadit druhý konec pružiny do předního otvoru. Stejně postupujeme na druhé straně mechaniky.

3.



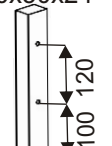
Šroub
ozdobný
M6x40
4x



Spojovací
šroub
4x
30mm



Dřevěná noha
270x50x24
2x



100
120
50

4.

