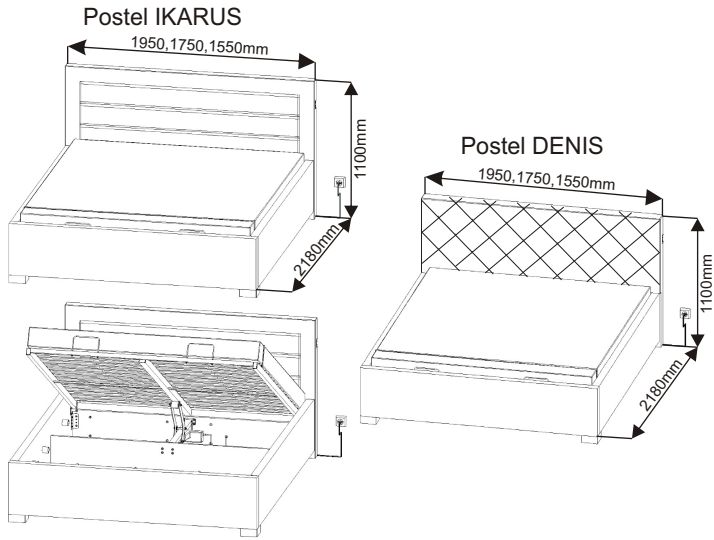


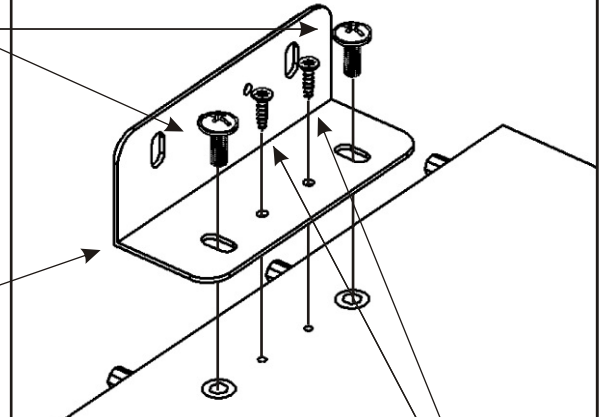
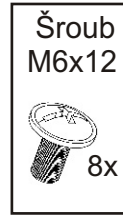
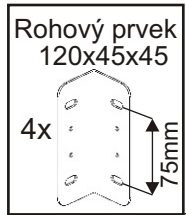
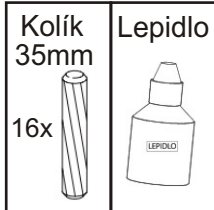
**Postel IKARUS, DENIS 180, 160, 140
s elektrickým otevíráním**



Plastová noha 130x130x60 2x 	Rohový prvek 235x45x45 2x 	Rohový prvek 120x45x45 4x 	Noha koše 40x40x76 6x 	Kolík 35mm 16x
Šroub M6x20 24x 	Šroub M6x12 8x 	Vruty 3,5x16 40x 	Matice M6 samojistná 12x 	Podložka ø 6,3 16x
Držák roštu 65x65x38 2x 	Popruh 1x 	Šroub zápustný M8x30 2x 	Šroub M6x30 8x 	Šroub M6x35 12x
Šroub M6x70 8x 	Šroub M6x35 12x 	Šroub M6x30 8x 	Šroub zápustný M8x30 2x 	Šroub M6x12 8x
Váleček ø46x46 12x 	Váleček ø31x35 8x 	Plastový háček 40x35x15 16x 	Držák matrace v 120mm 2x 	Plastová krytka jeklu 50x30 4x
Drátěný koš 180-1753x1153x6 160-1553x1153x6 140-1353x1153x6 1x 	Rám postele 180-1795x1985x50 160-1595x1985x50 140-1395x1985x50 1x 	Motorový píst a mechanika 779mm 1x 		

1.

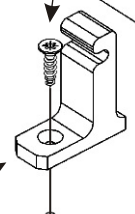
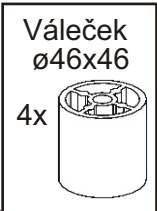
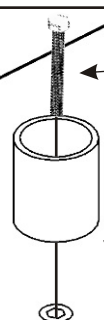
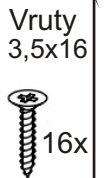
Nešetřit s lepidlem.



Vzpěra 1_15x286x18

Vzpěra 1_15x310x18

Přední čelo 1_35x410x60



2.

Šroub
M6x35

8x

Šroub
M6x20

8x

Držák roštu
65x65x38

2x

Váleček
ø46x46

8x

Plastový háček
40x35x15

8x

Bok 2045x410x60

Bok 2045x410x60

Vruty
3,5x16

12x

Šroub
M6x20

4x

Rohový prvek
235x45x45

2x

128mm

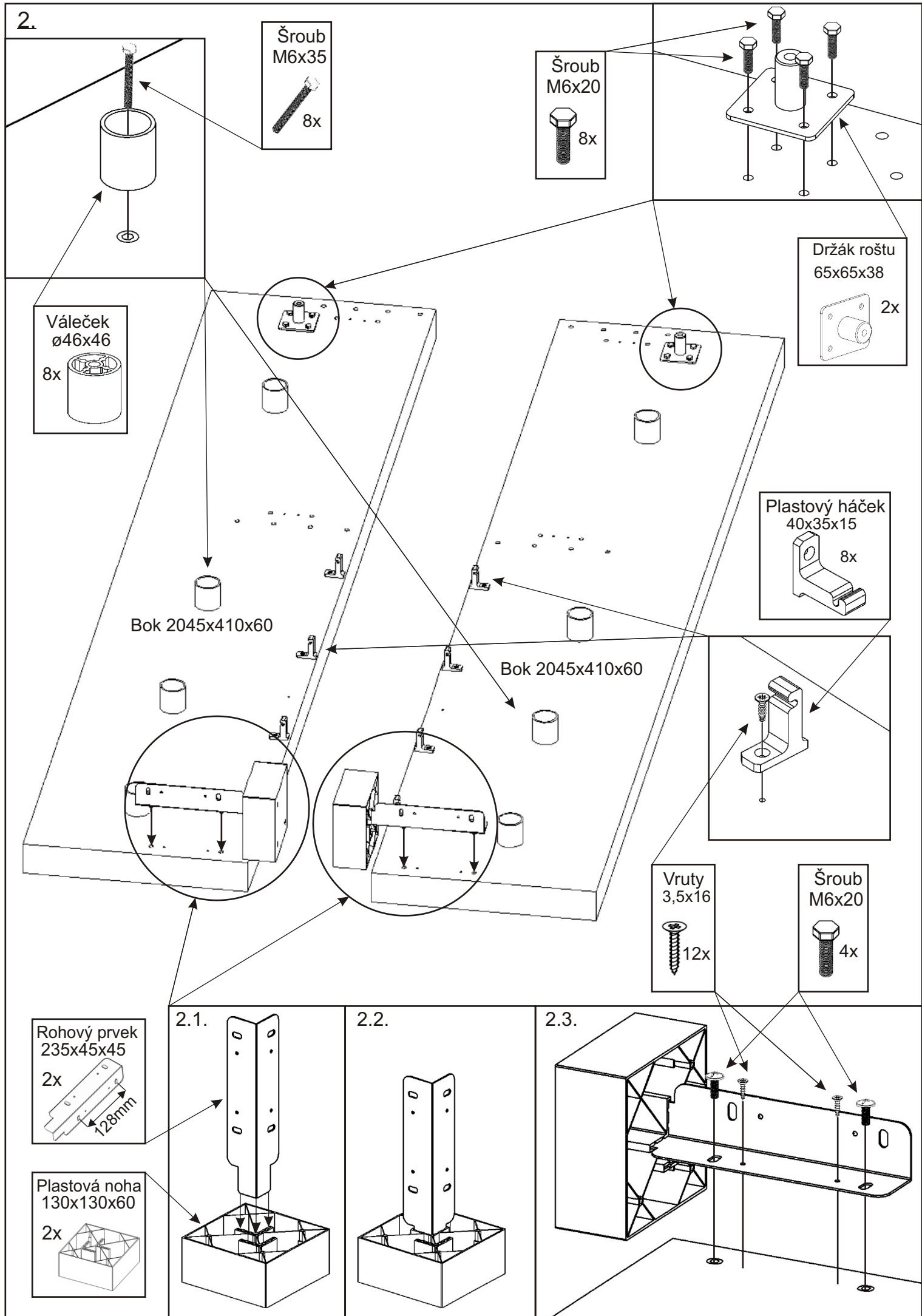
Plastová noha
130x130x60

2x

2.1.

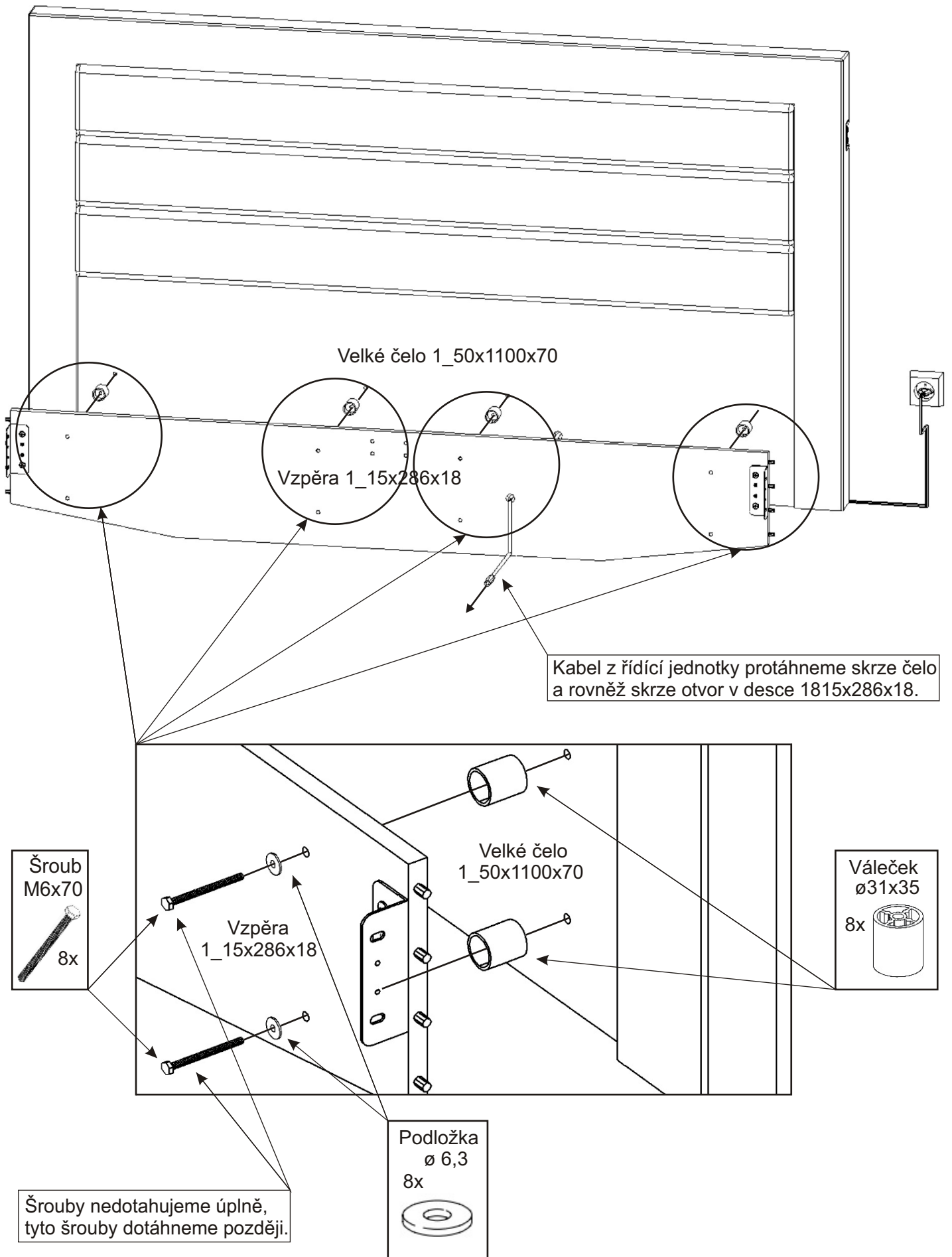
2.2.

2.3.



3.

Čalouněné čelo umístíme na místo ve kterém bude stát postel.



4.

Nešetřit s lepidlem.

Lepidlo



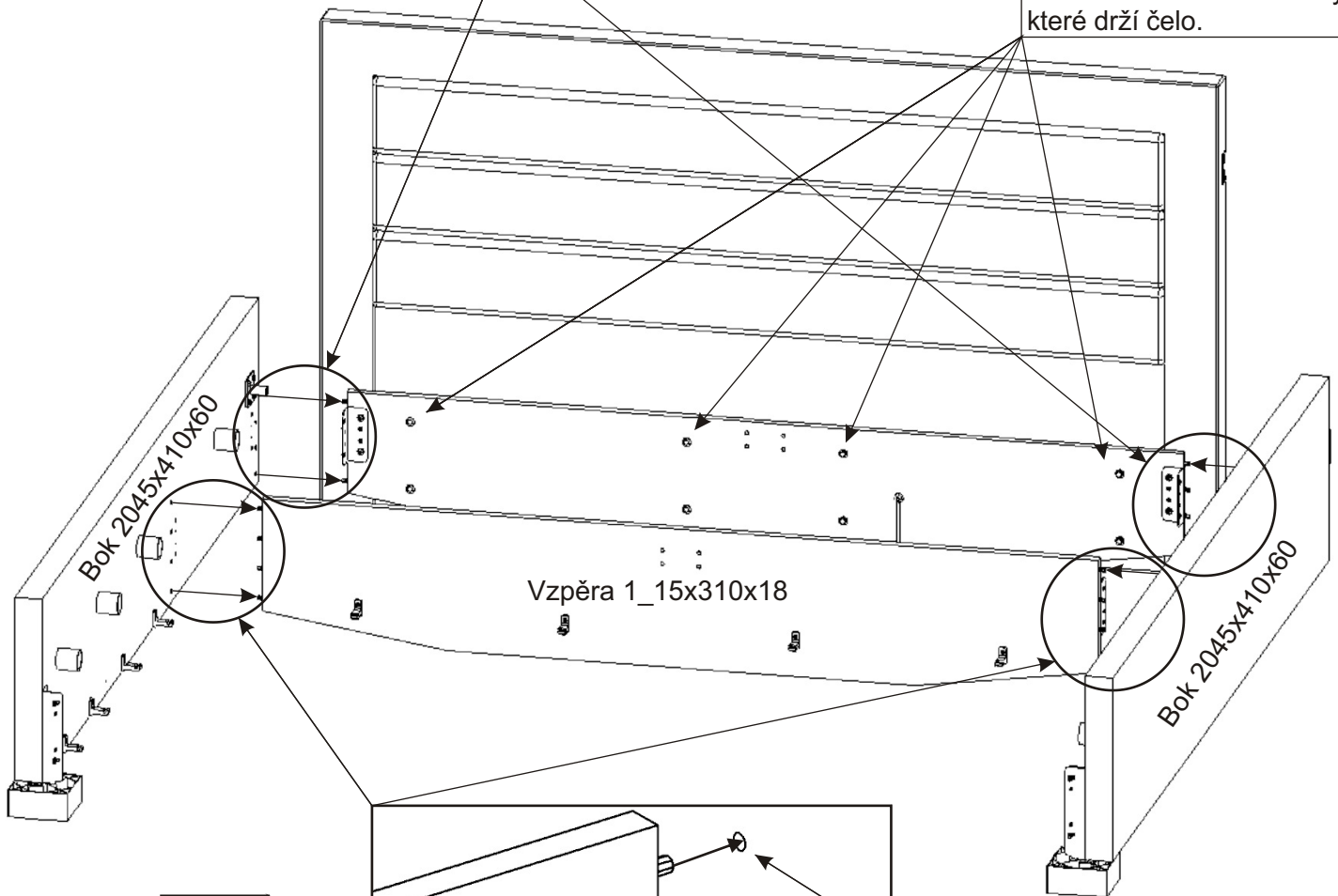
Šroub
M6x20
4x



Vruty
3,5x16
4x



Po připevnění bočních dílců
můžeme dotáhnout šrouby,
které drží čelo.



Šroub
M6x20
4x



Vruty
3,5x16
4x



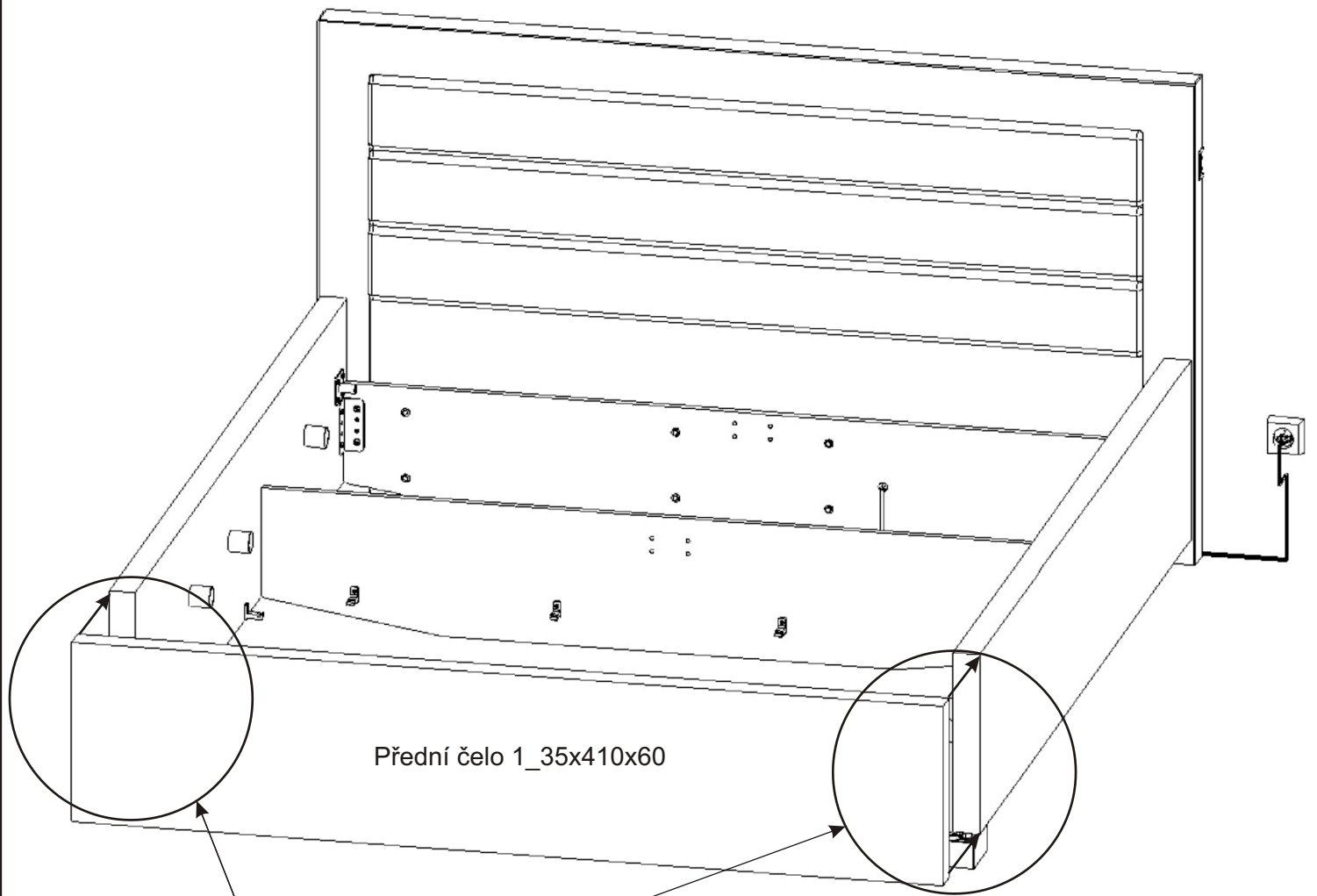
Lepidlo



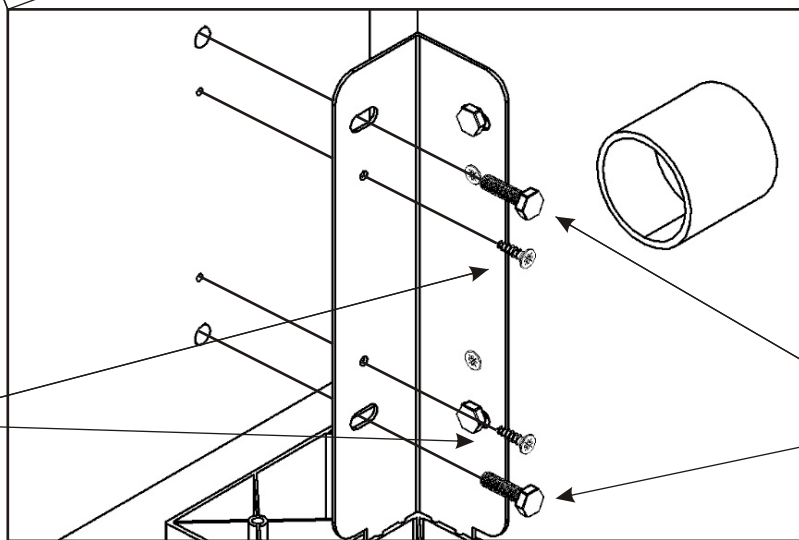

Nešetřit s lepidlem.

Postel bude zalepená lepidlem a už nebude
možné ji rozebrat bez poškození.
Bez slepení bude možné, že postel bude vrzat.


5.



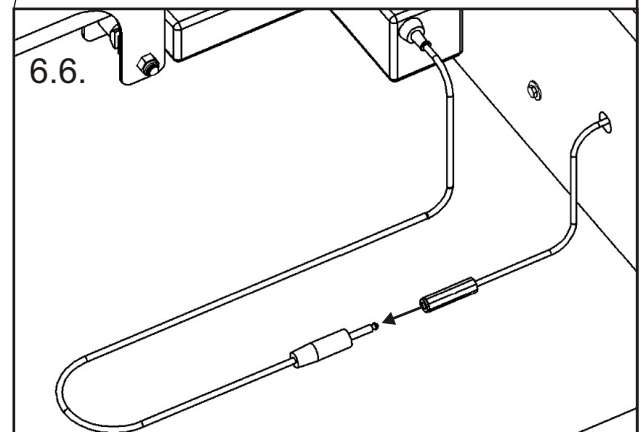
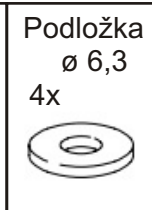
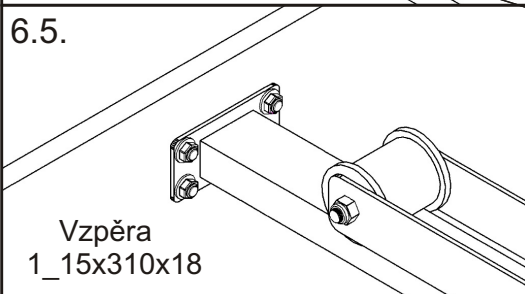
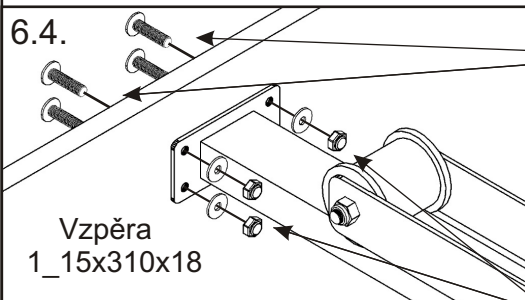
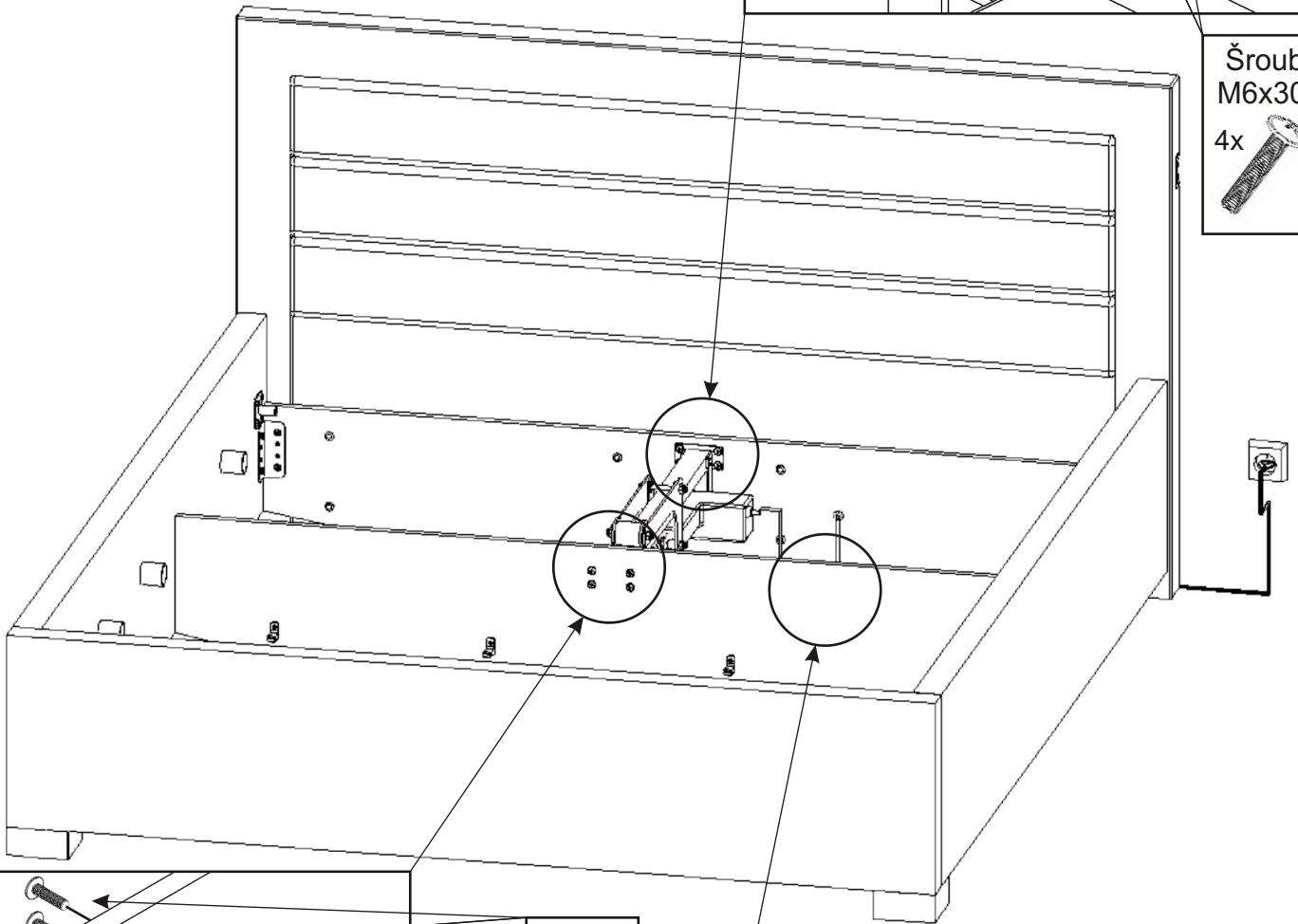
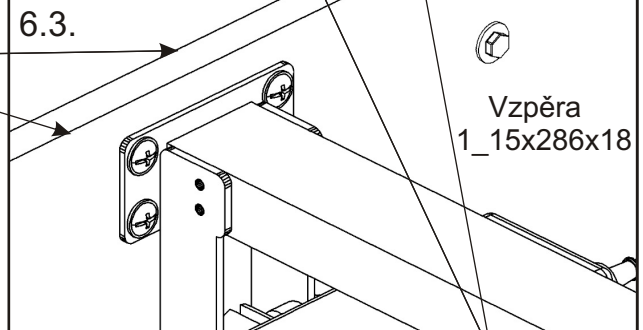
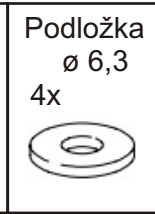
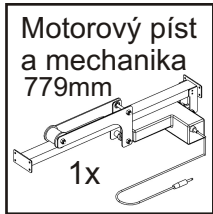
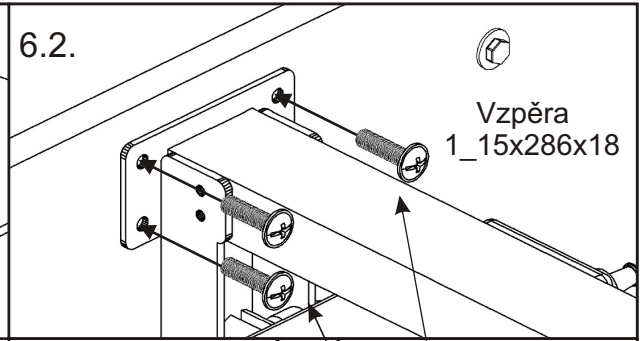
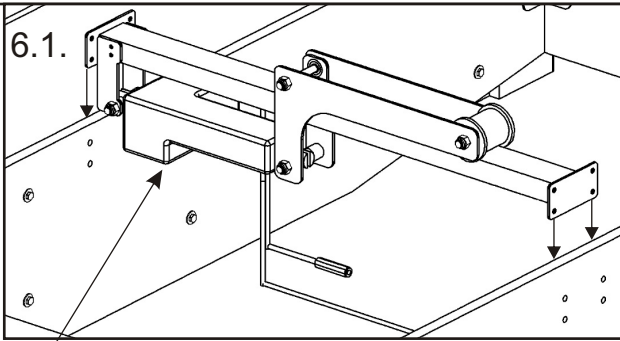
Vruty
3,5x16
4x



Šroub
M6x20
4x

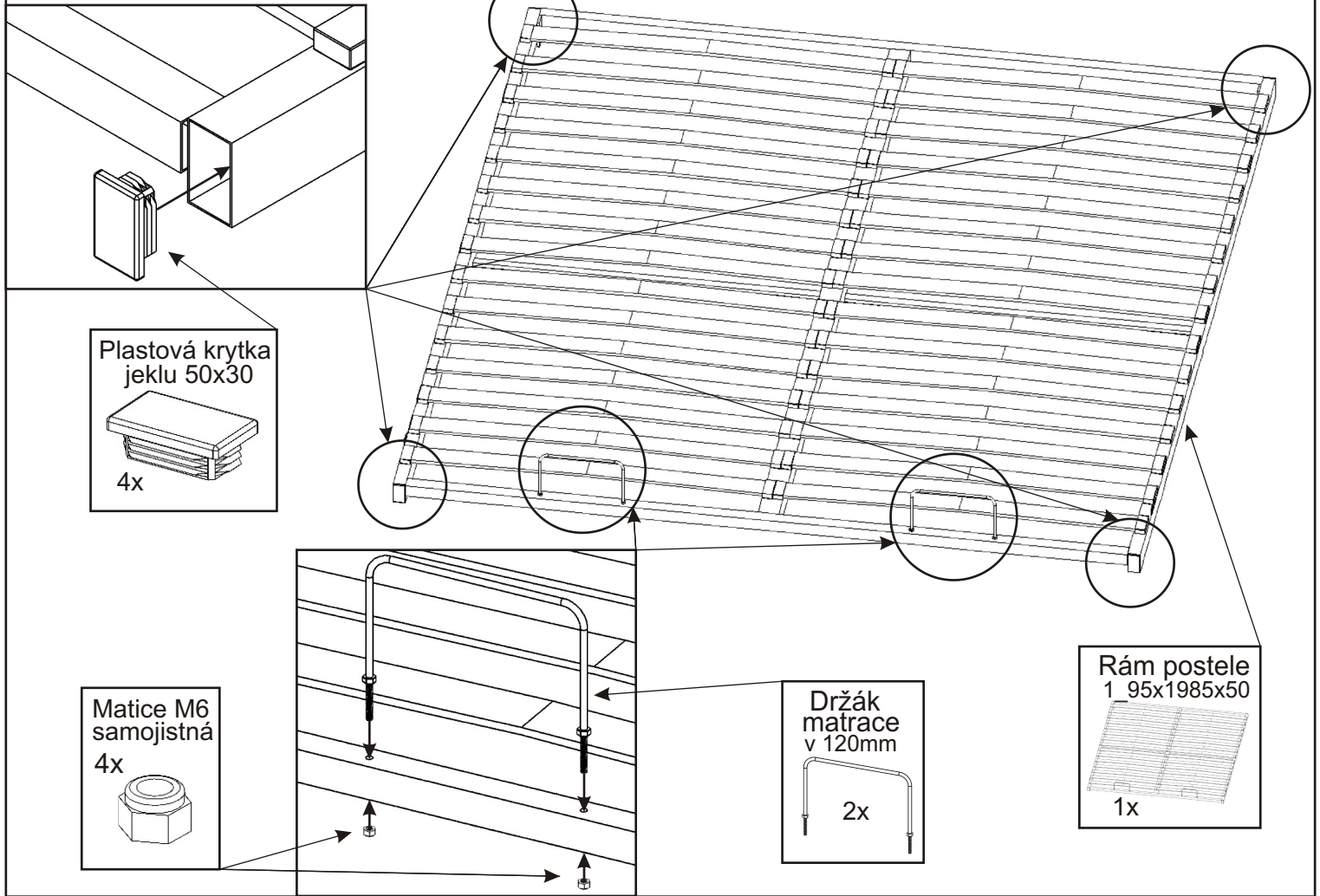


6.

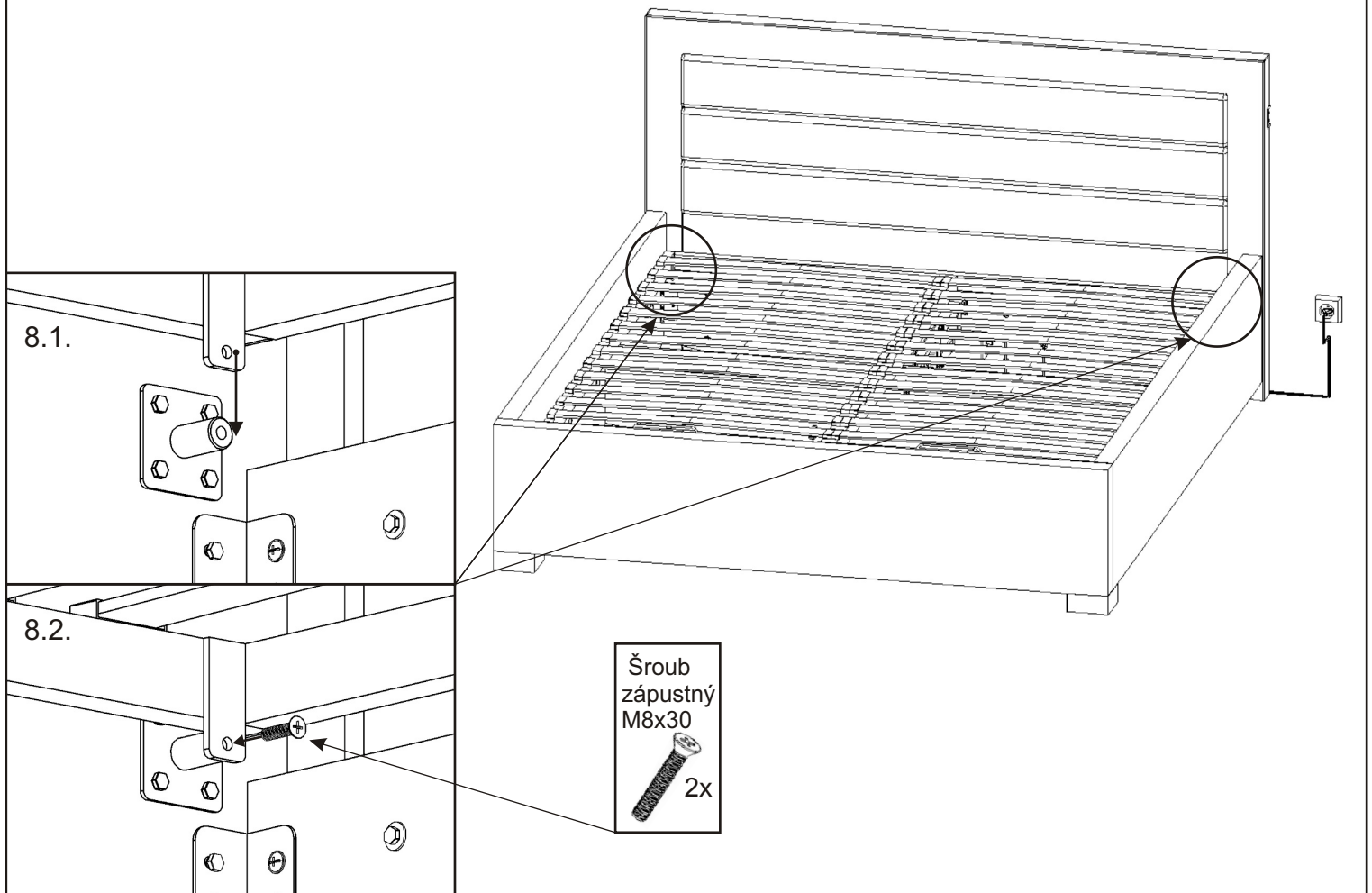


Nyní propojíme kabel motoru s kabelem řídicí jednotky.

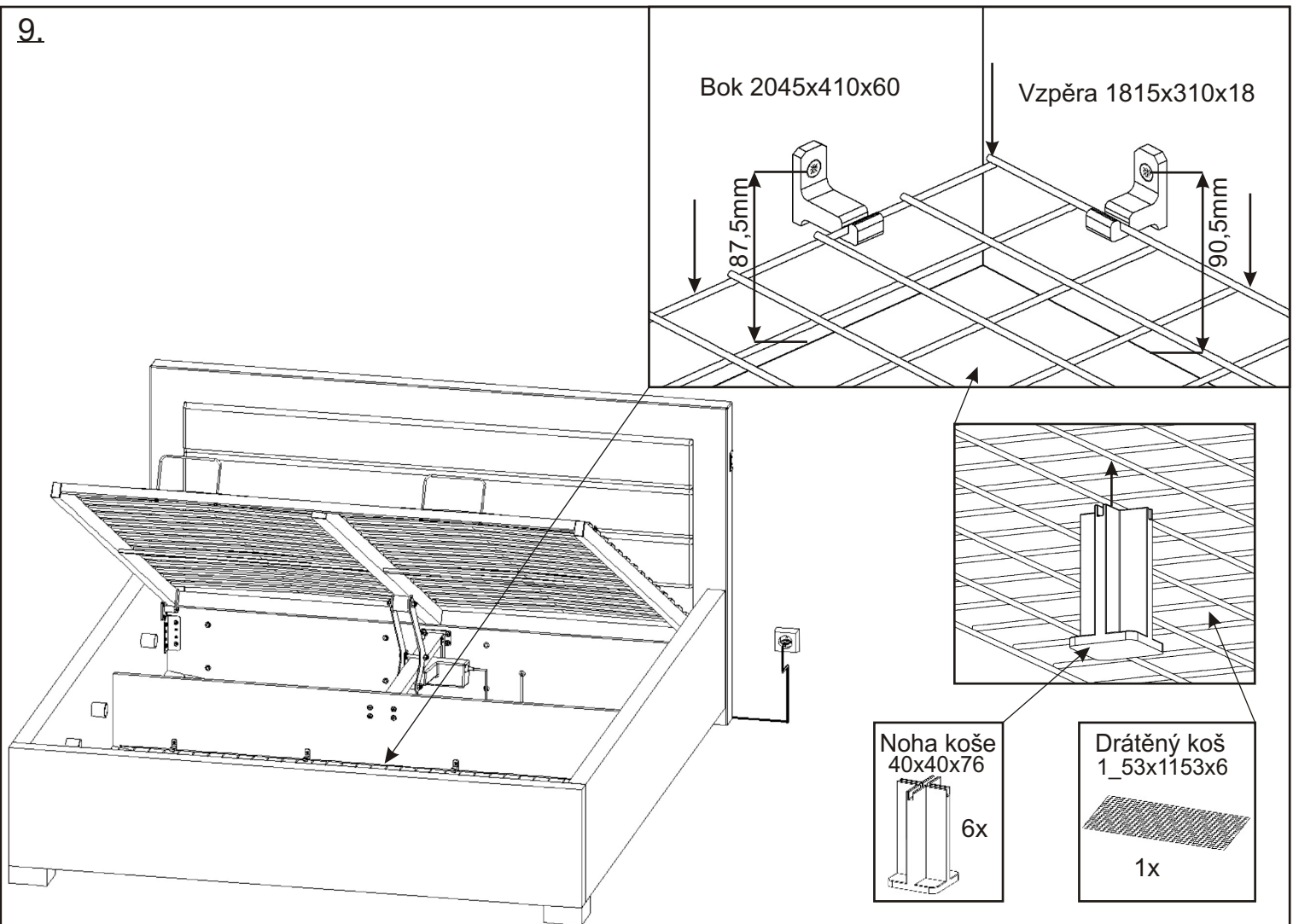
7.



8.



9.



10.

