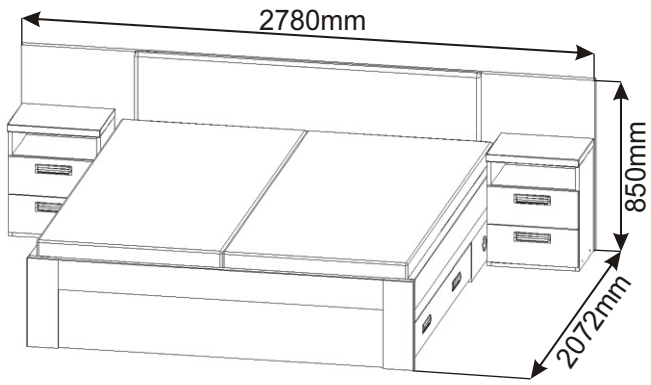


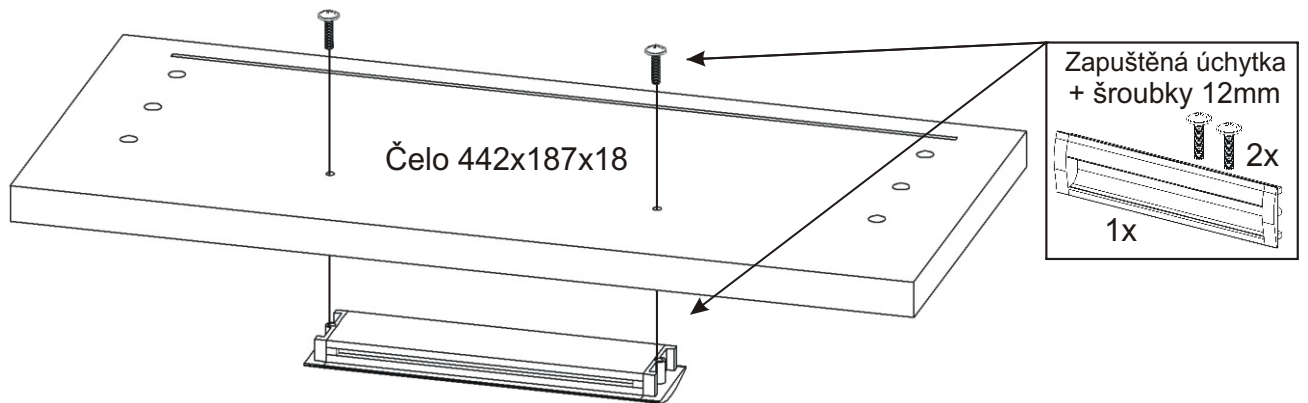
Postel GAMA 180 - pevný rošt



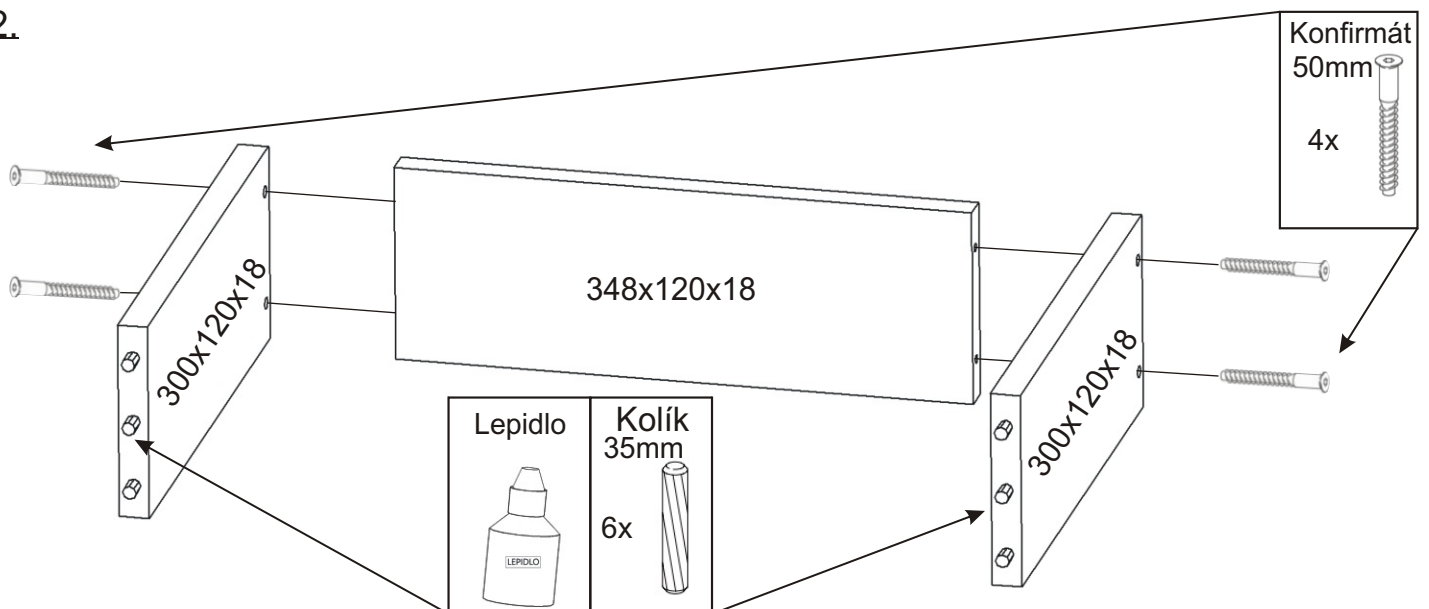
Podložka ø 6,3 4x 	Vrut 3,5x16 100x 	Vrut 4x16 32x 	Vrut 4x20 20x 	Vrut 4x30 8x
Kovová vzpěra 895mm 2x 		Úhelník 120x45x45 4x 75mm 		Šroub 6x12 16x

Lamela 885mm 30x 	Držák lamel s otvory 30x 	Pojezd 300mm 4 páry 	MDF 442x520x3 310x384x3 2x 4x 	Konfirmát 50mm 24x 	Konfirmát 70mm 6x 	Krytka 8x 	Lepidlo velké 3x 	Kolík 35mm 105x
Samolepící kluzák 50x50x2 4x 	Rohový prvek 65x55x40 4x 	Stavitelná noha 290mm 1x 	Držák hranolu 92x30x27 2x 	Zapuštěná úchytka + šroubky 12mm 8x 4x 	Hranolek 2000x60x30 1x 	Hřebík 90x 	Kluzáky 8x 	

1.1. Montáž Nočního stolku 2ks

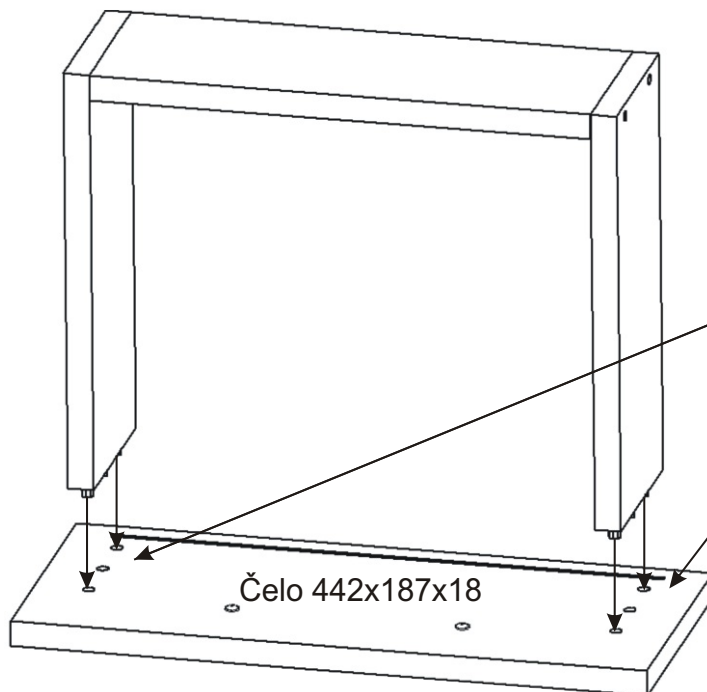


1.2.



Kolíky naklepeme do hrany!
Nešetřit s lepidlem.

1.3.



Opatrně naklepeme čelo zásuvky, aby nedošlo k poškození.

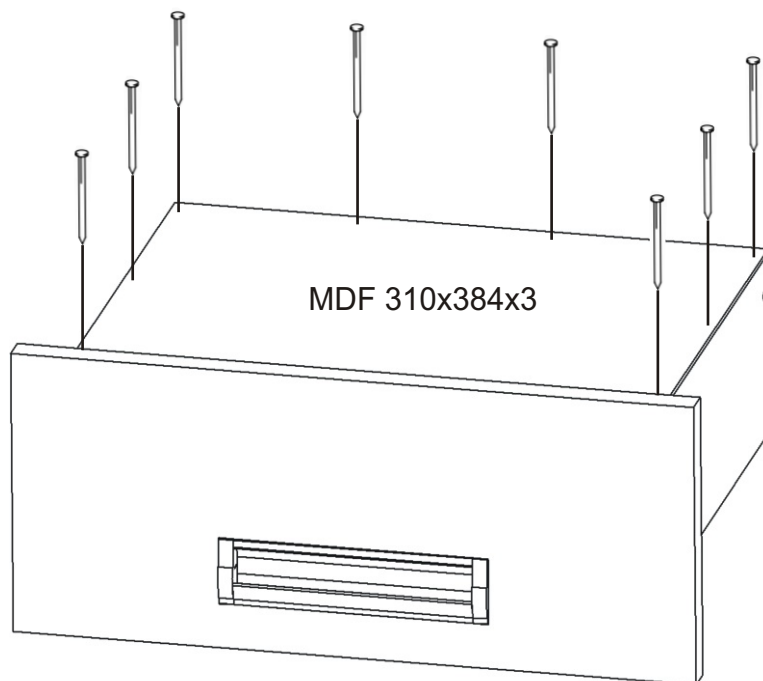
Nešetřit s lepidlem.

Lepidlo



Čelo 442x187x18

1.4.



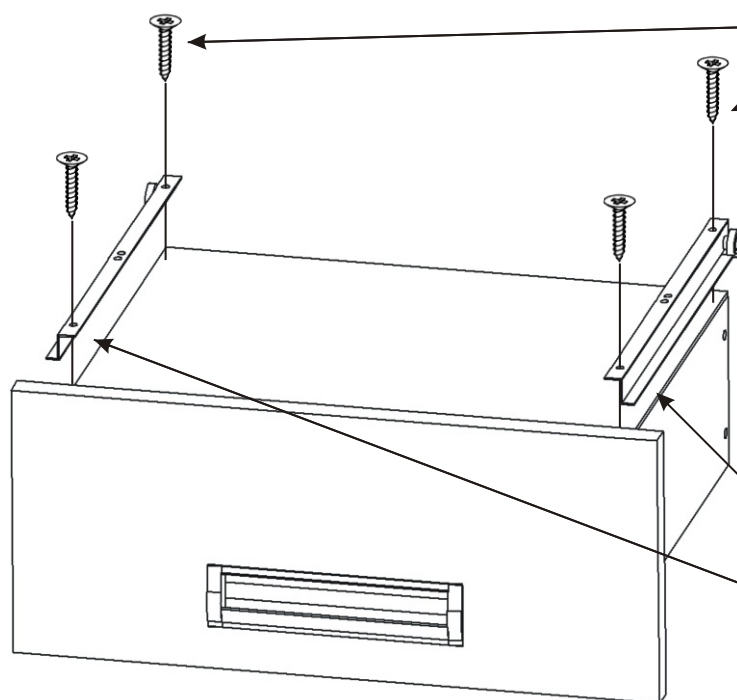
MDF 310x384x3

Hřebík



8x

1.5.

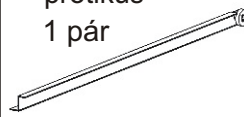


Vrut 3,5x16

4x

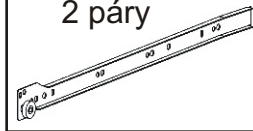


Pojezd 300mm
protikus
1 pár



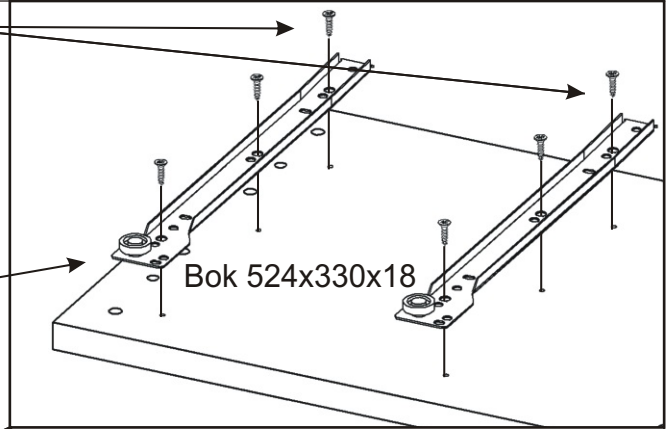
1.6.

Pojezd 300mm
2 páry

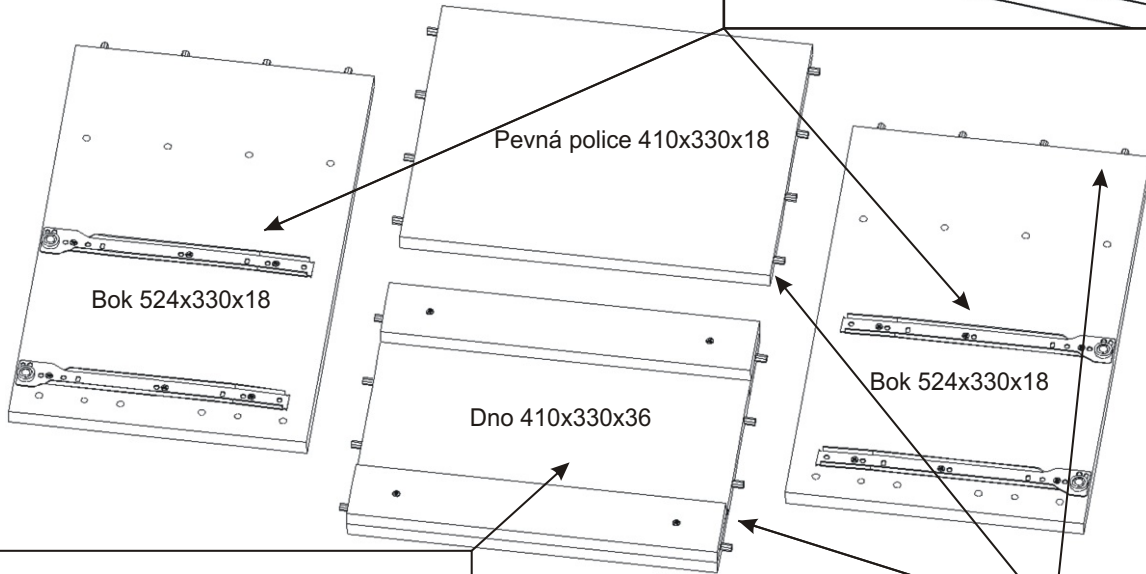


Vrut 3,5x16

12x



Bok 524x330x18

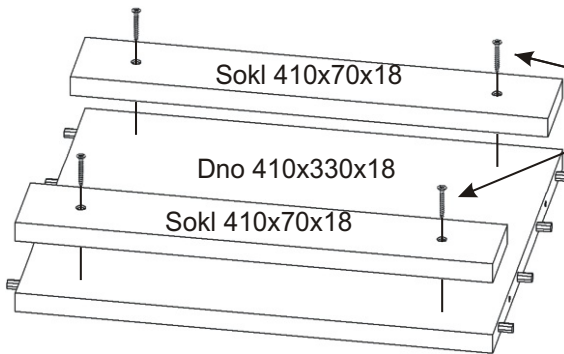


Pevná police 410x330x18

Bok 524x330x18

Dno 410x330x36

Bok 524x330x18



Sokl 410x70x18

Dno 410x330x18

Sokl 410x70x18

Vrut 4x30

4x



Lepidlo



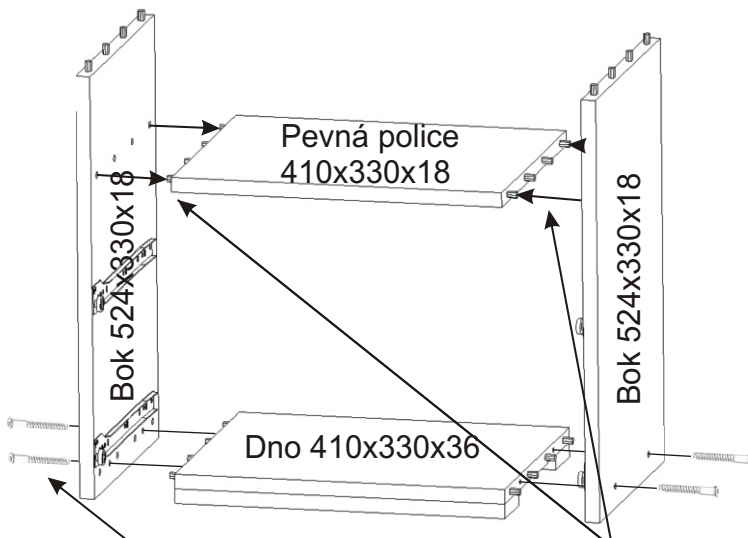
Kolík
35mm

24x



Kolíky nalepíme do hrany!
Nešetřit s lepidlem.

1.7.



Pevná police
410x330x18

Bok 524x330x18

Bok 524x330x18

Dno 410x330x36

Konfirmát
50mm

4x

Krytka

4x

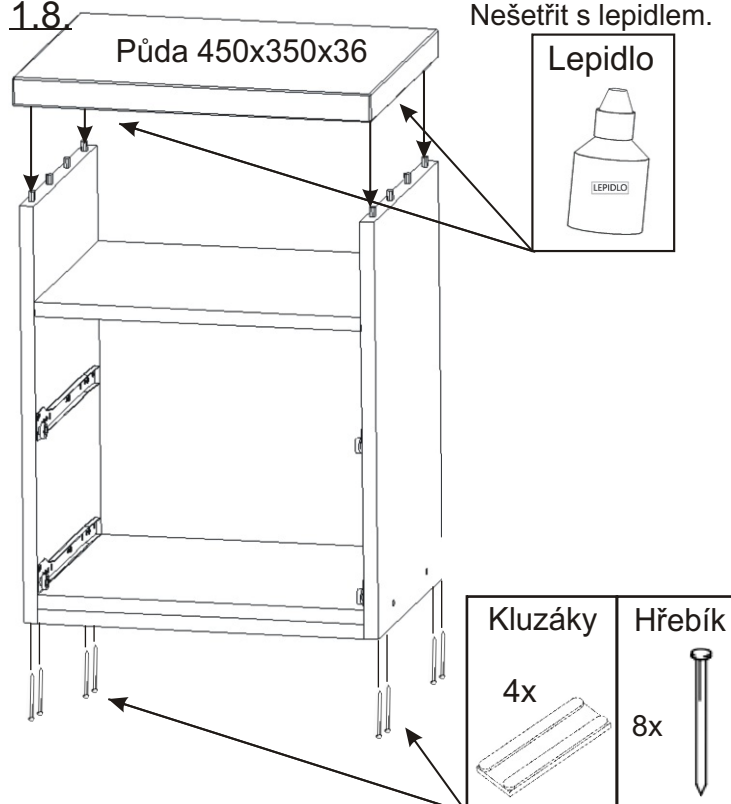


Lepidlo



Nešetřit s lepidlem.

1.8.



Půda 450x350x36

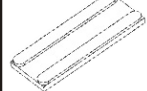
Nešetřit s lepidlem.

Lepidlo



Kluzáky

4x

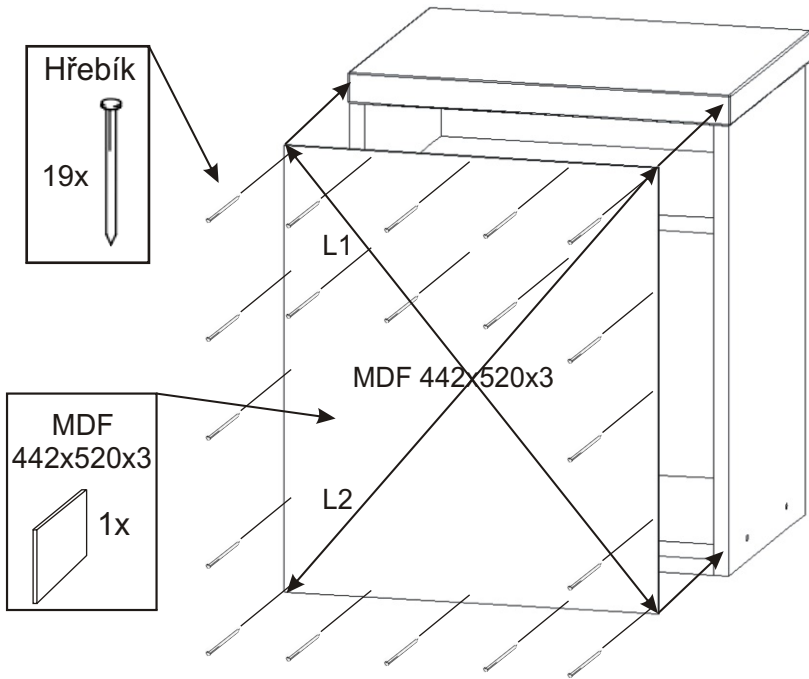


Hřebík

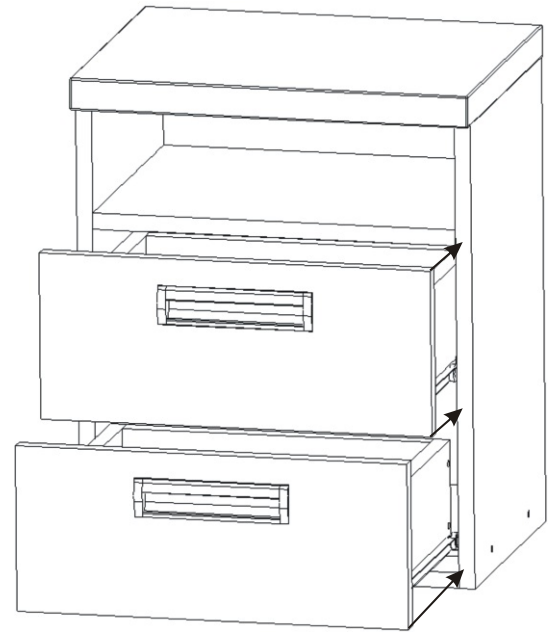
8x



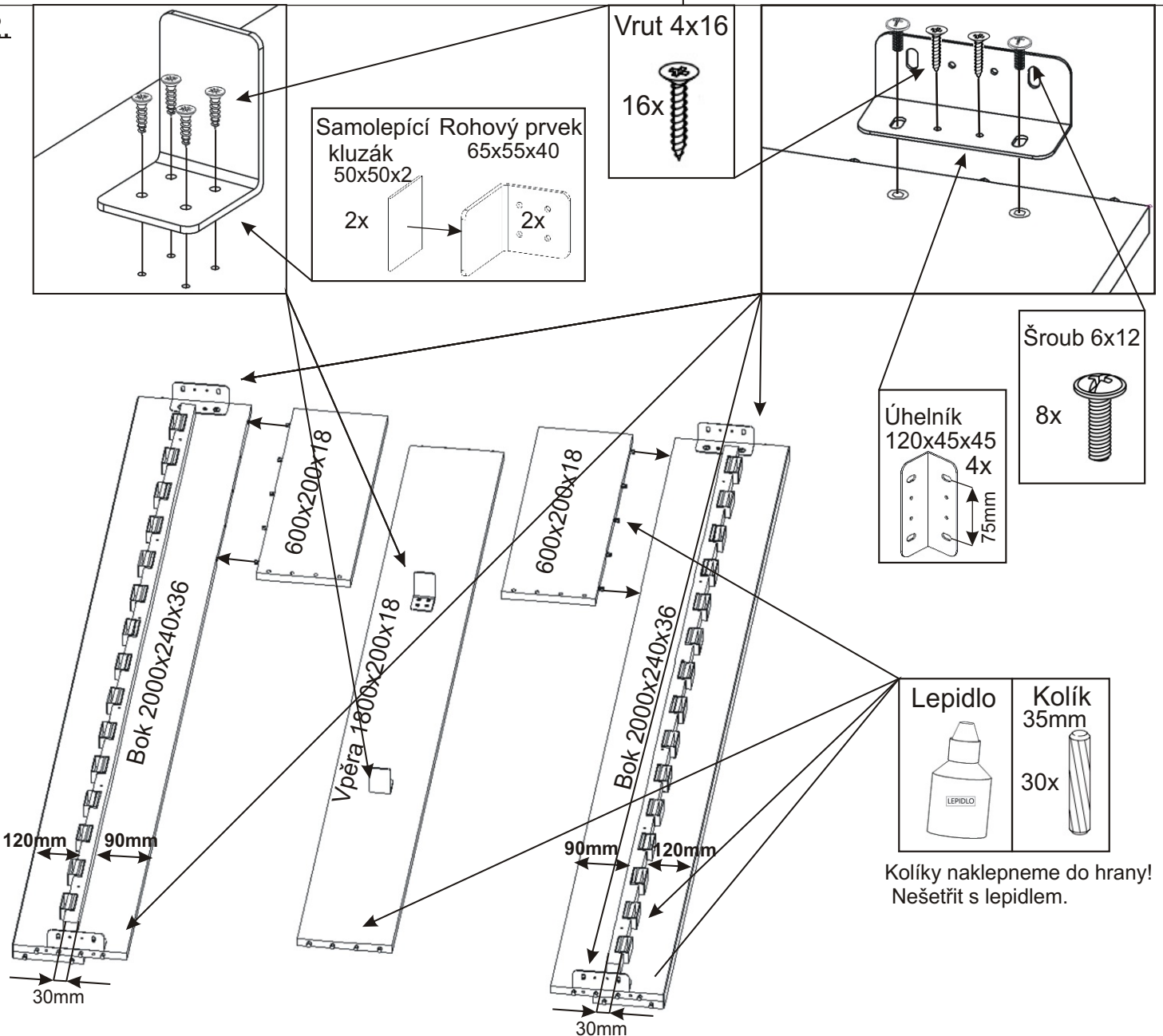
1.9



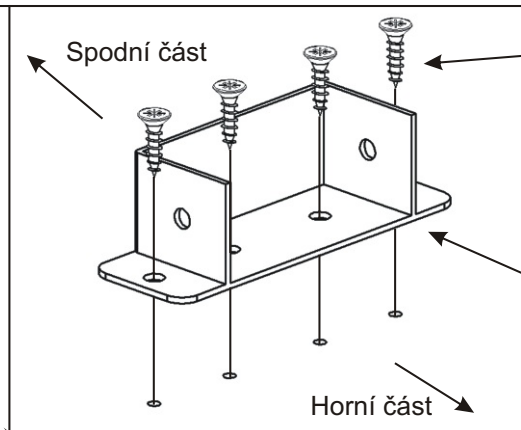
1.10.



2.



3.



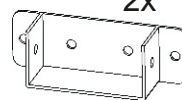
Vrut 4x20

8x



Držák hranolu
92x30x27

2x



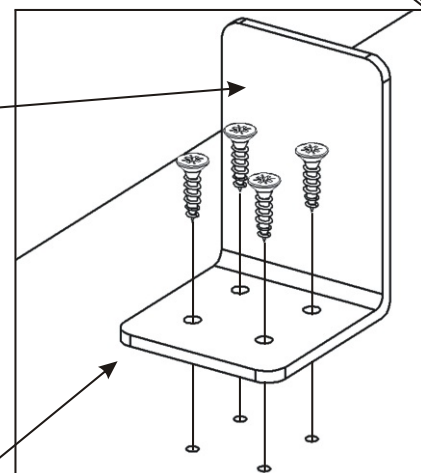
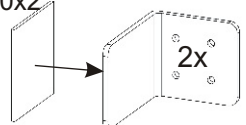
Vrut 4x16

8x



Samolepící Rohový prvek
kluzák 65x55x40

2x



4.



Nešetřit s lepidlem.

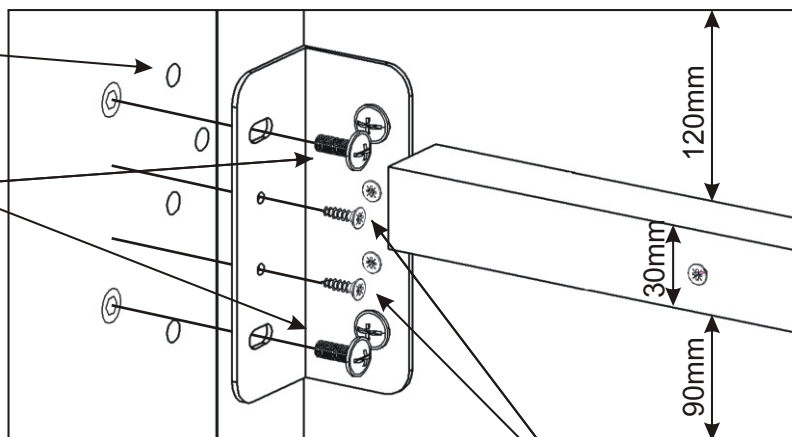
Šroub 6x12

4x



Vrut 4x16

4x



Bok 2000x440x8

Bok 2000x440x8

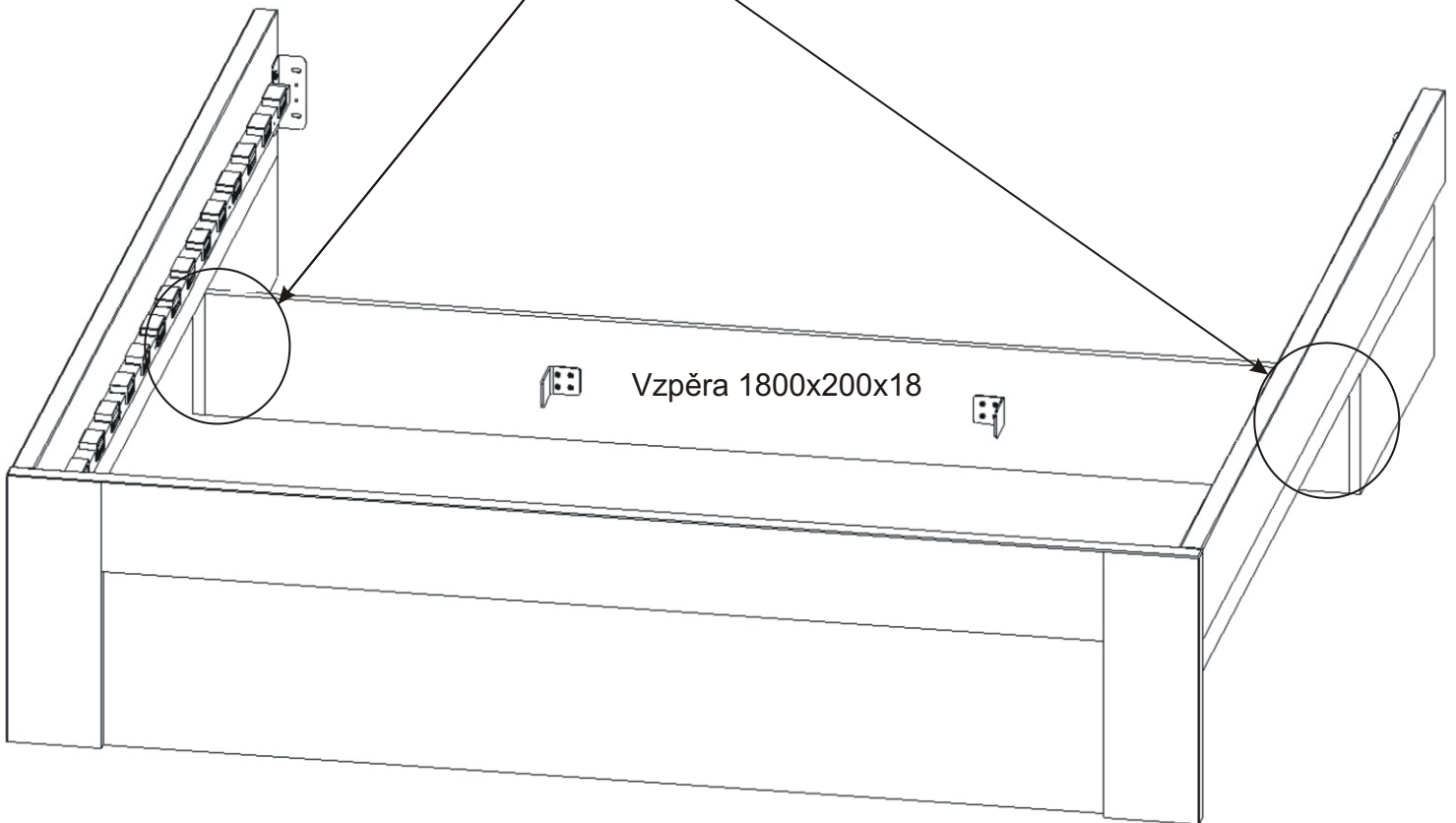
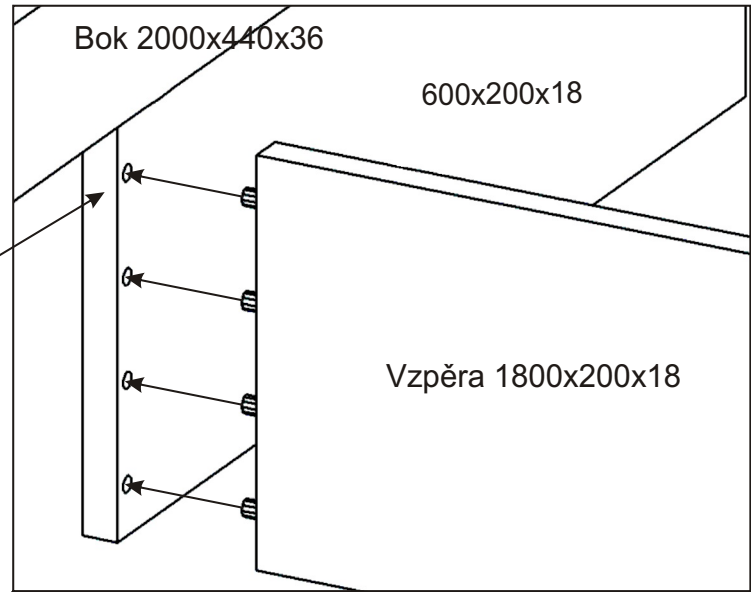
Přední čelo 1876x442x36

Postel bude zalepená lepidlem a už nebude možné ji rozebrat bez poškození. Bez slepení bude možné, že postel bude vrzat.

5.

Nešetřit s lepidlem.

Lepidlo



6.



Nešetřit s lepidlem.

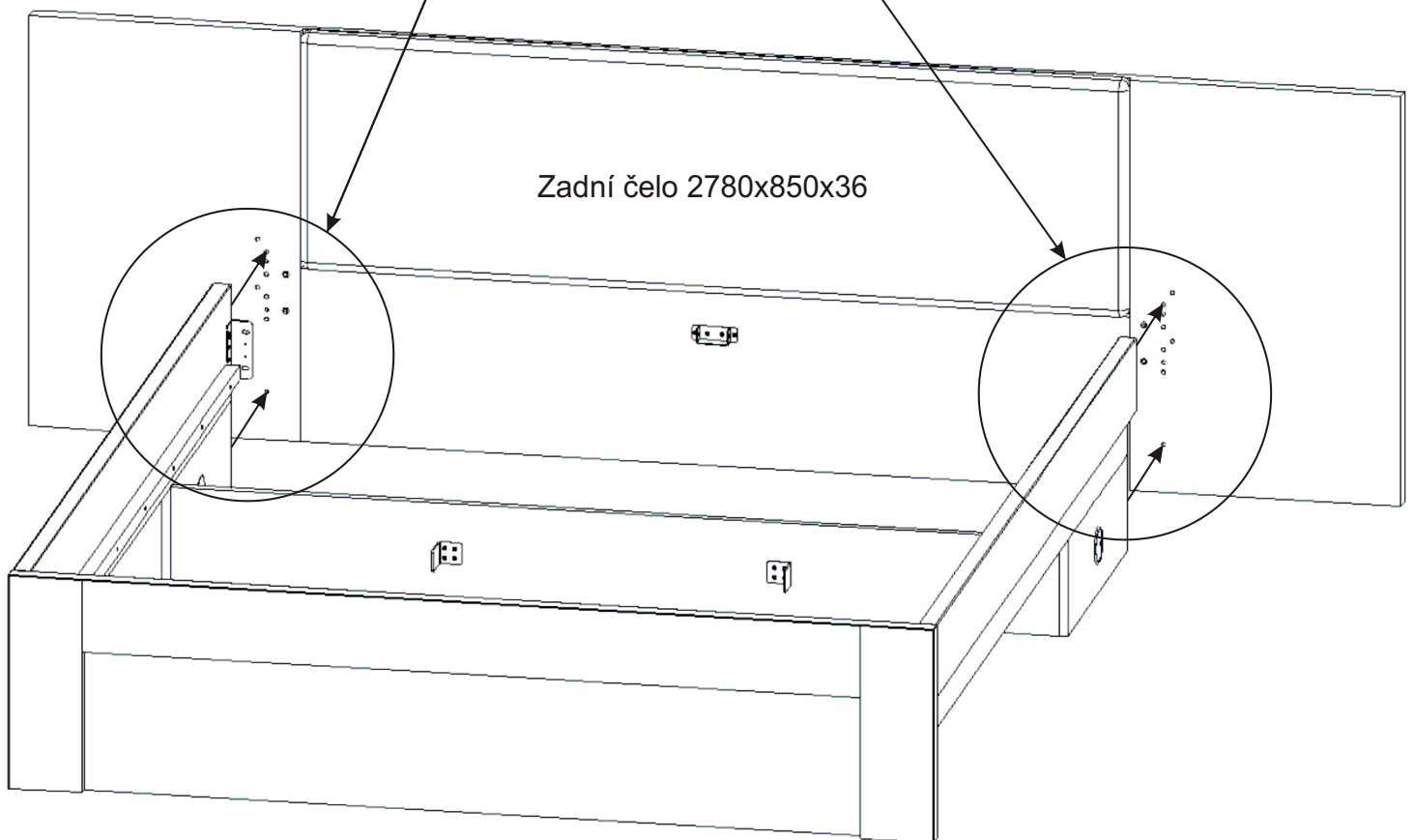
Šroub 6x12



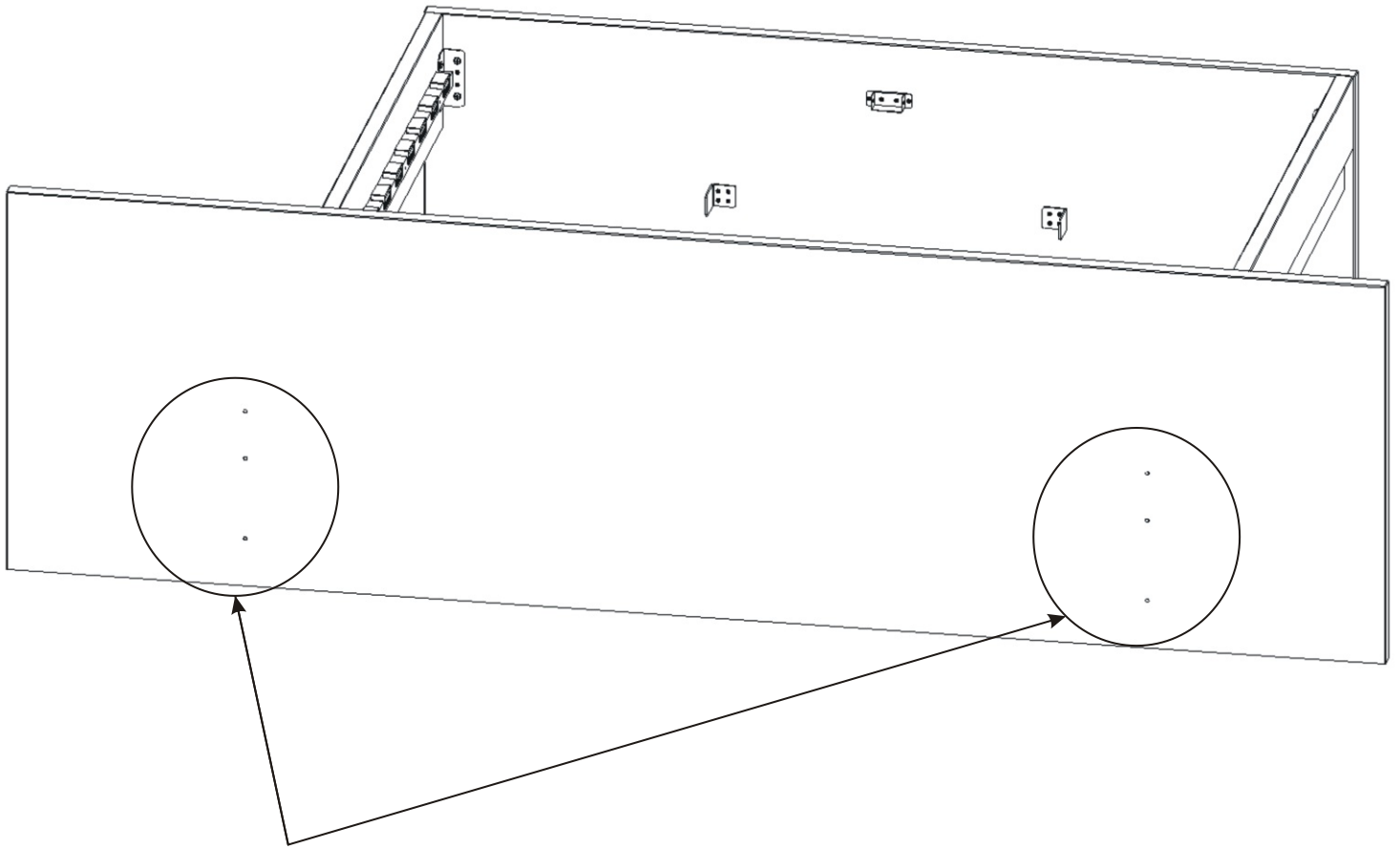
Vrut 4x16

4x

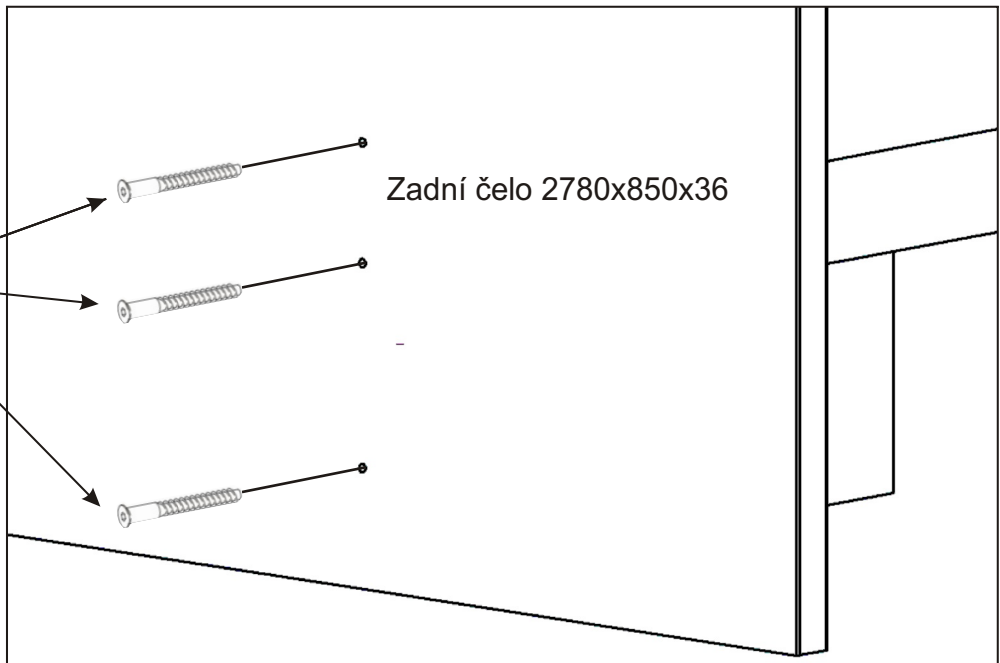
Zadní čelo 2780x850x36



7.



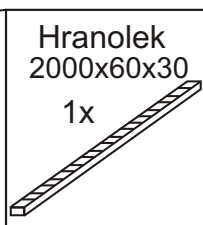
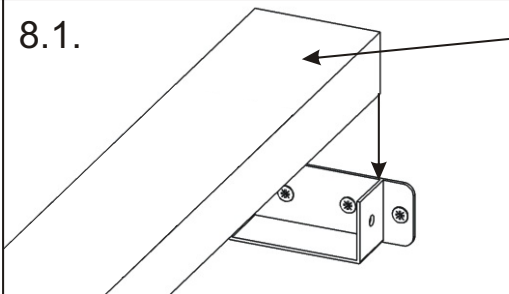
Konfirmát
70mm
6x



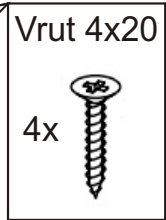
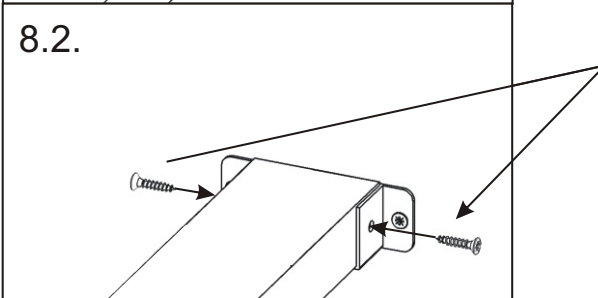
Zadní čelo 2780x850x36

8.

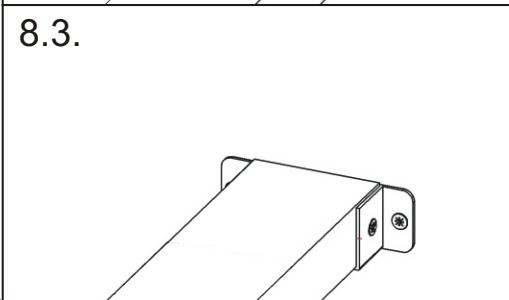
8.1.



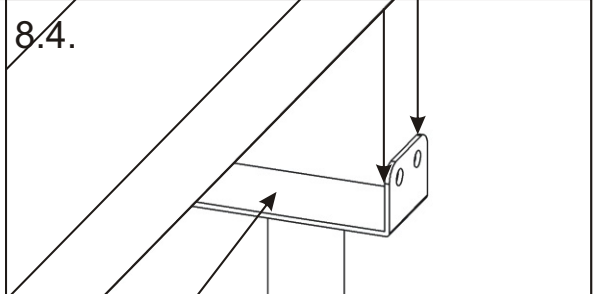
8.2.



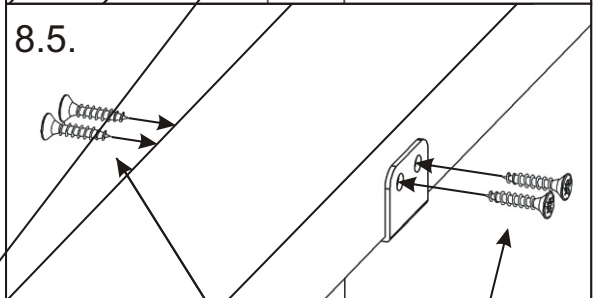
8.3.



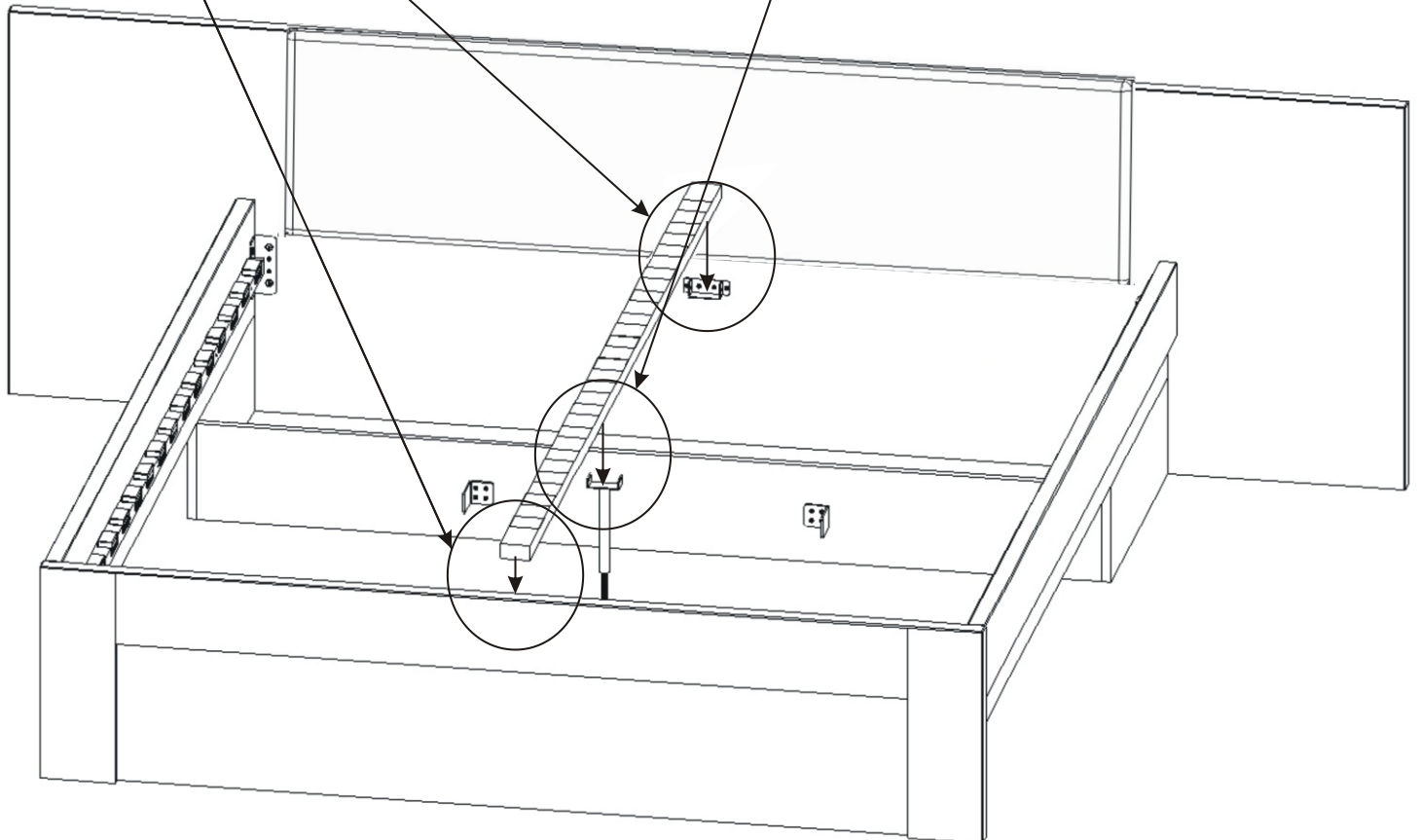
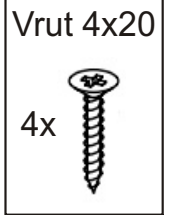
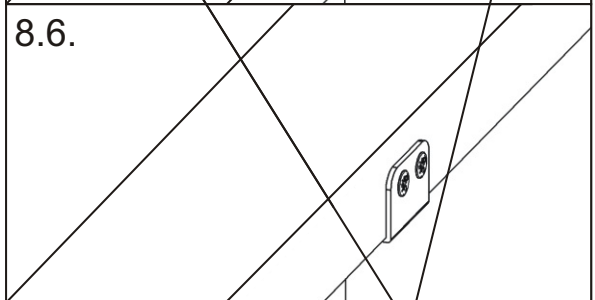
8.4.



8.5.



8.6.



9.

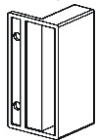
Lamela
885mm



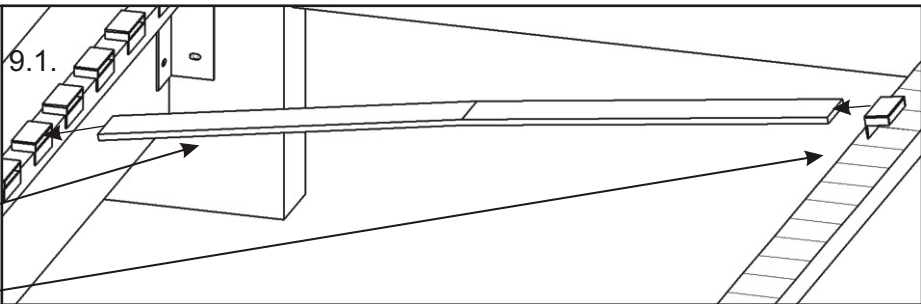
6x

Držák lamel
s otvory

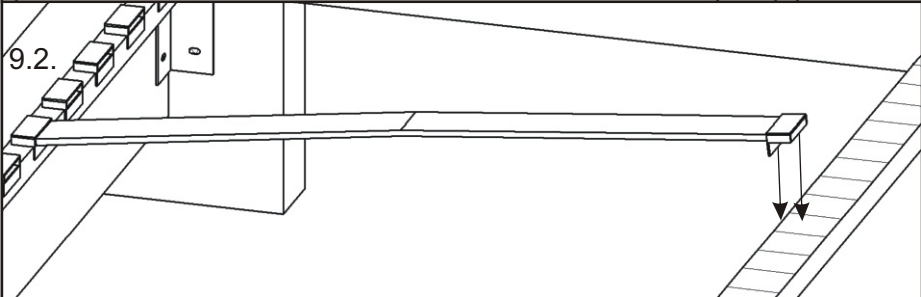
6x



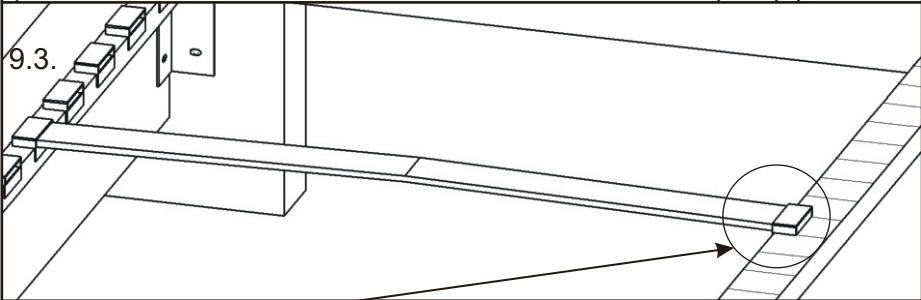
9.1.



9.2.

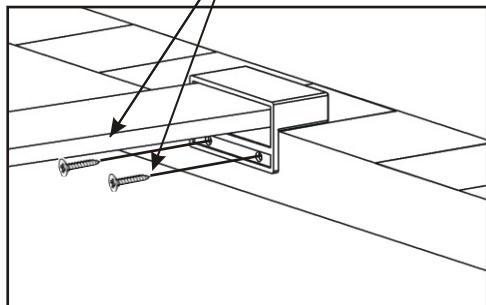


9.3.



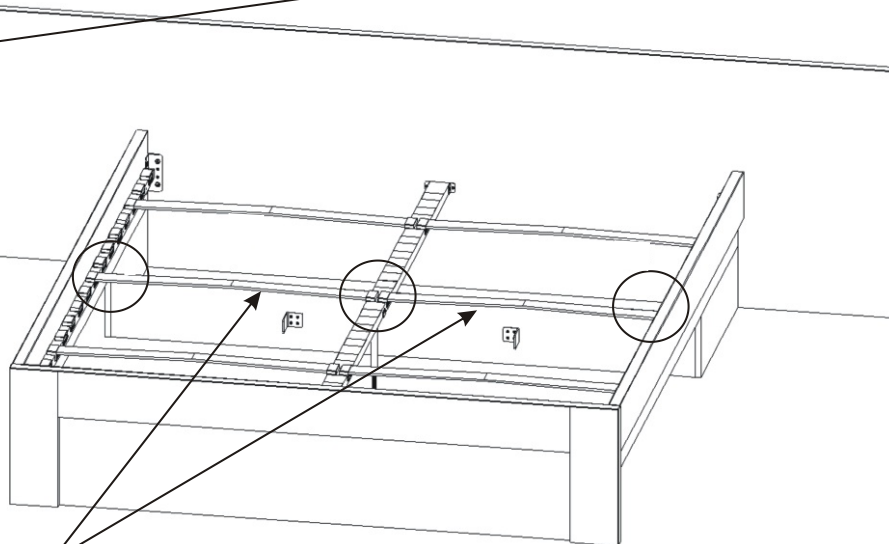
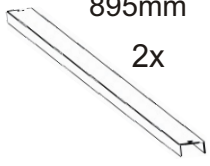
Vrut 3,5x16

12x



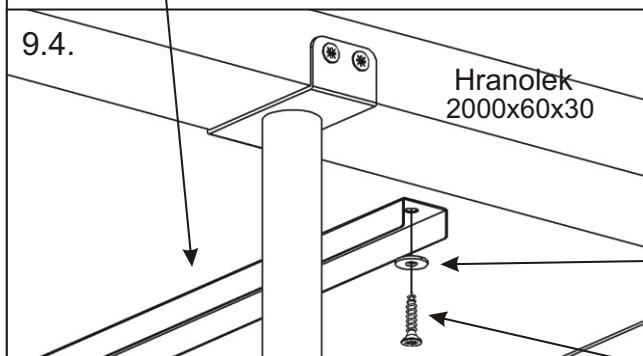
Kovová vrpěra
895mm

2x



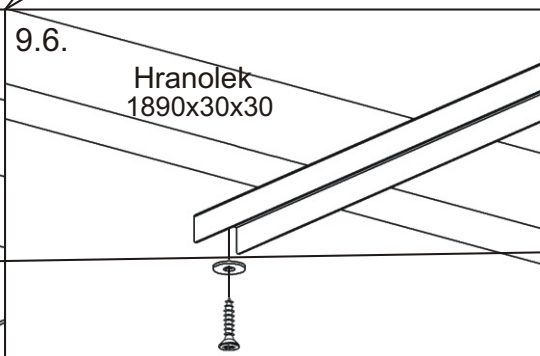
9.4.

Hranolek
2000x60x30



9.6.

Hranolek
1890x30x30

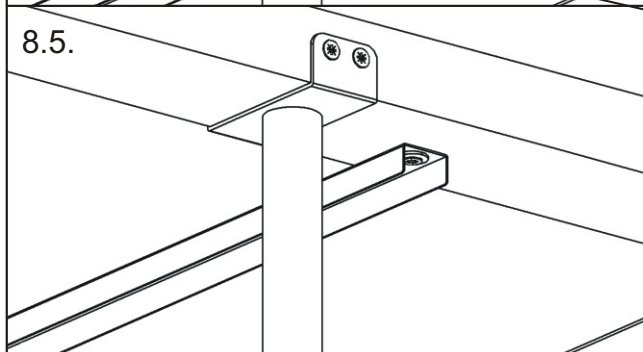


Podložka
ø 6,3

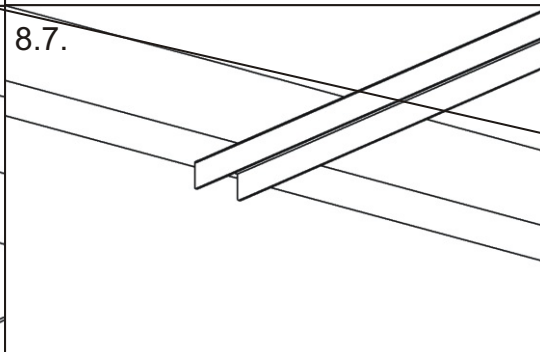
4x



8.5.



8.7.



Vrut 4x20

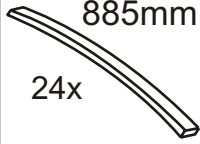
4x



10. Nasazení lamel

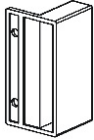
Lamela
885mm

24x



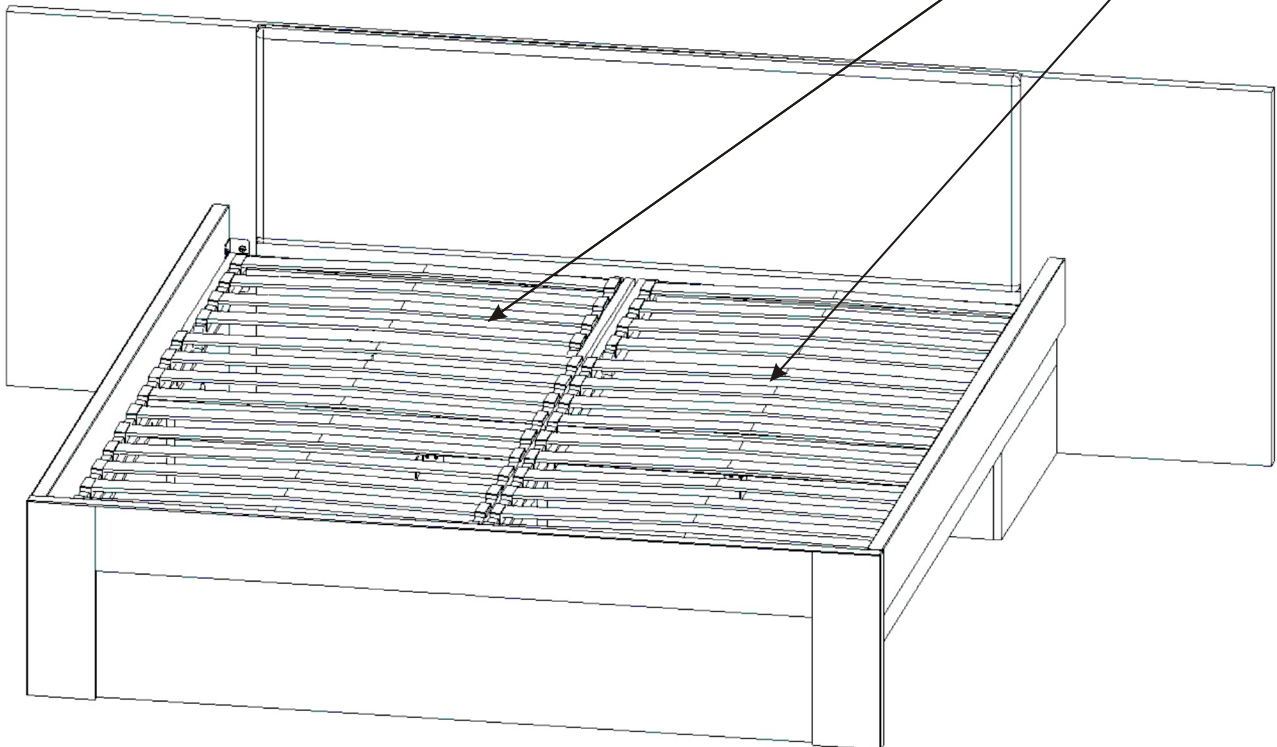
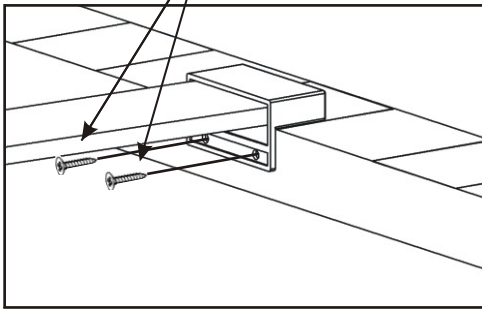
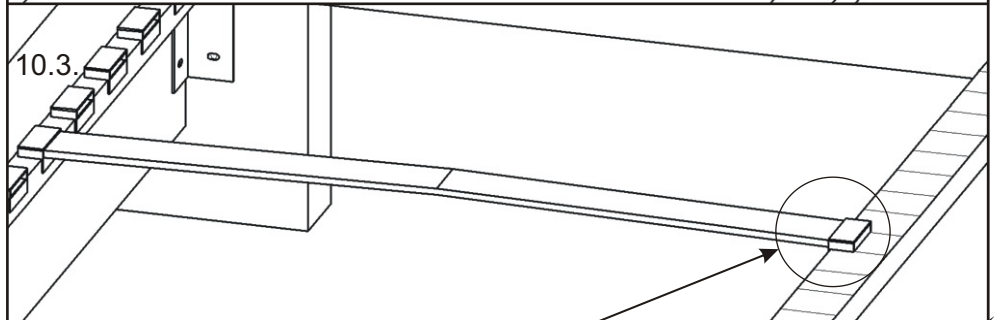
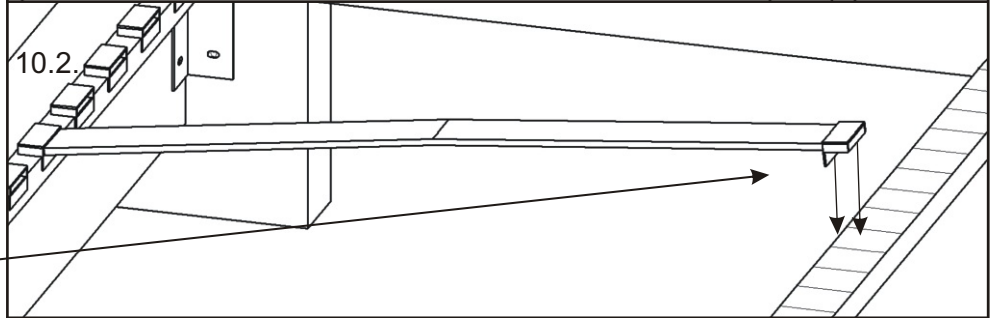
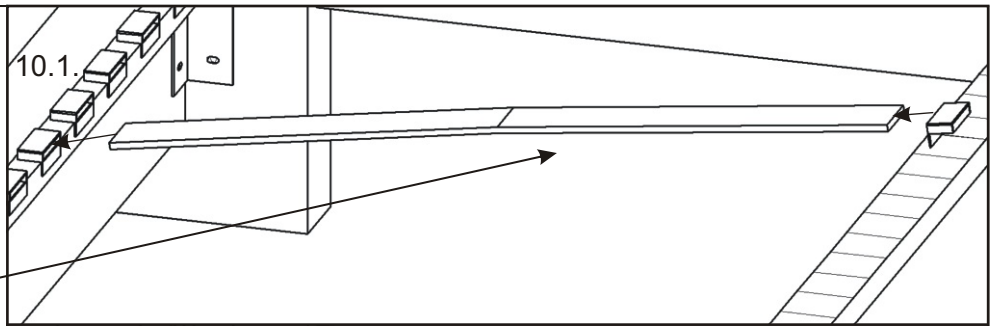
Držák lamel
s otvory

24x

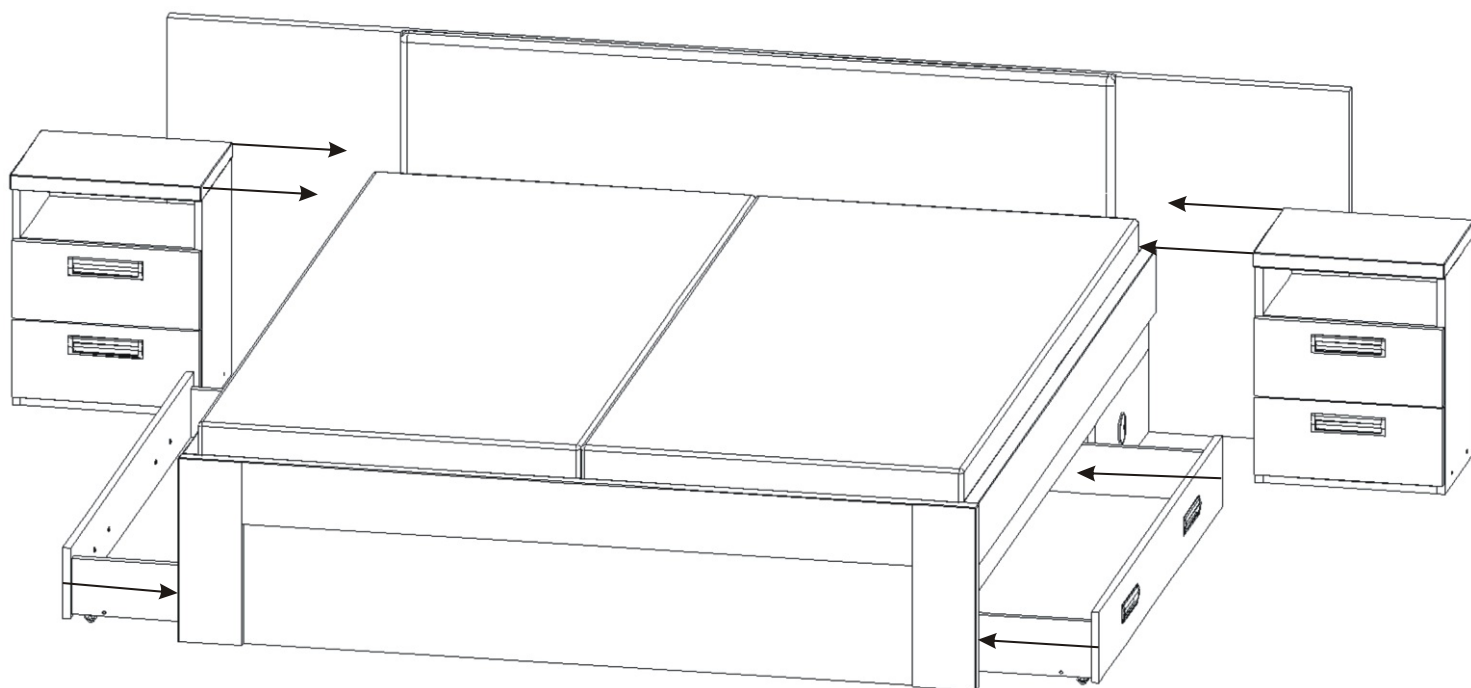


Vrut 3,5x16

48x



11.



Vložíme matrace 2000x900 2ks nebo 2000x1800 1ks.
Přisuneme dva noční stolky.