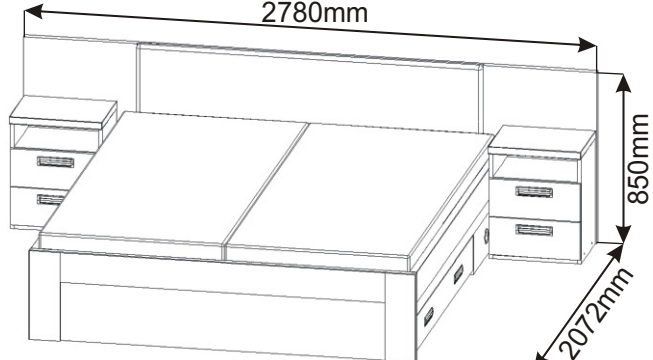
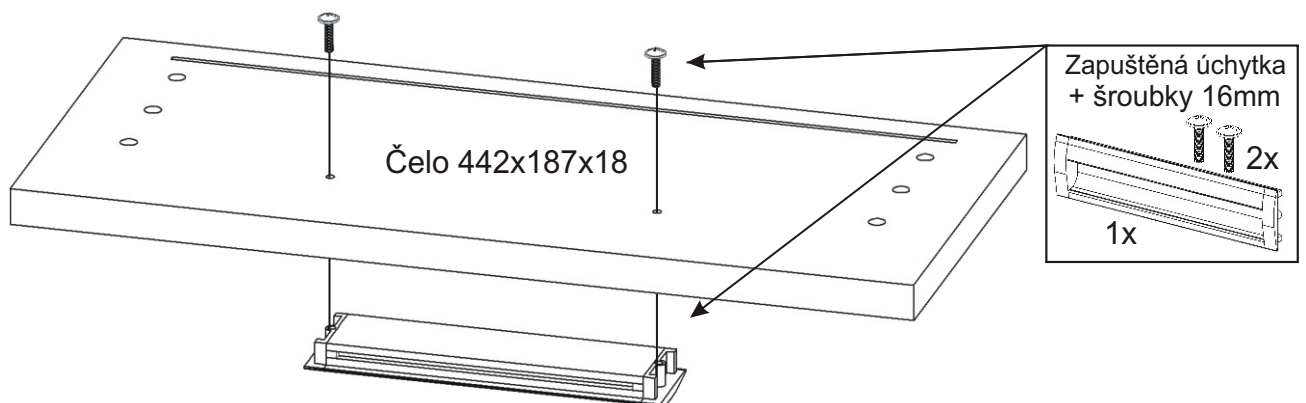


Postel GAMA 180 - elektrické polohovací rošty

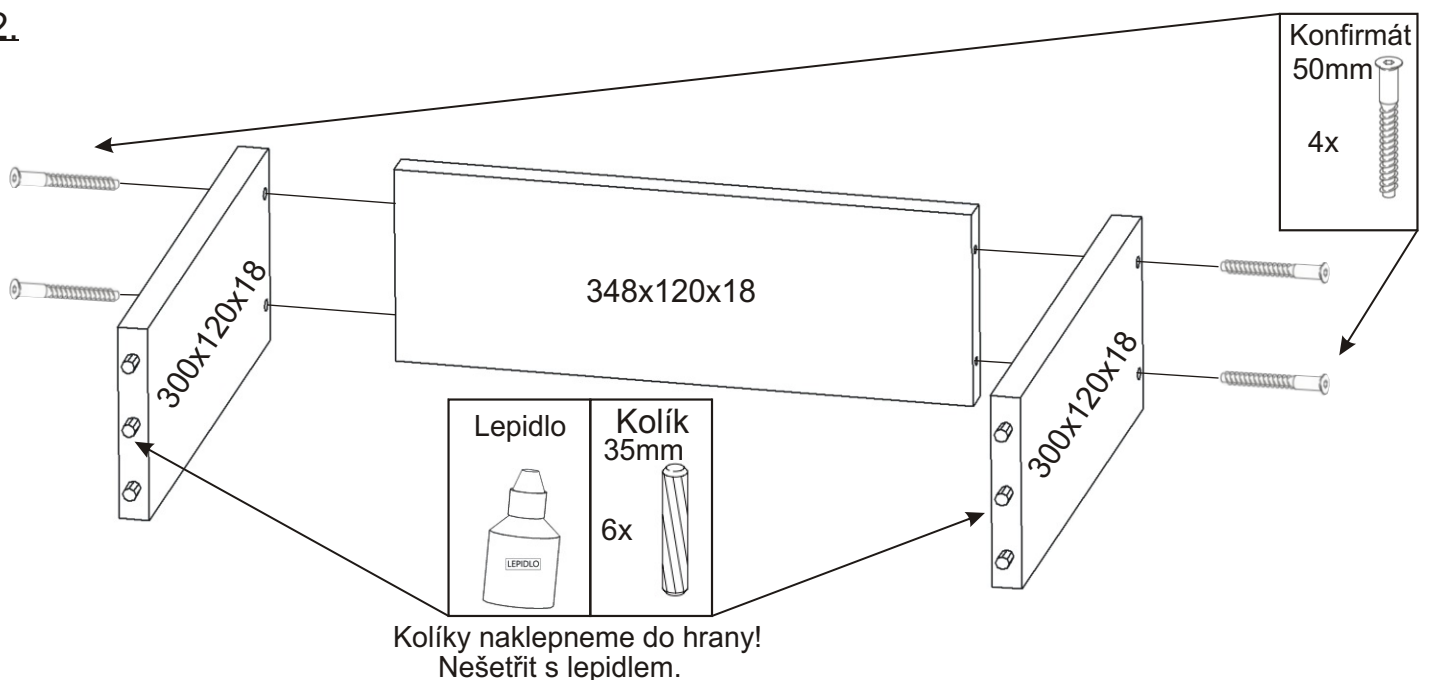


Konfirmát 50mm 24x	Konfirmát 70mm 6x	Krytka 8x	Lepidlo velké 3x	Kolík 35mm 114x			
MDF 442x520x3 310x384x3 2x 4x	Vrut 3,5x16 40x	Vrut 4x16 32x	Vrut 4x20 20x	Vrut 4x30 8x	Podložka ø 6,3 4x		
Kovová vzpěra 895mm 2x	Pojezd 300mm 4 páry	Úhelník 120x45x45 4x 75mm	Šroub 6x12 16x				
Samolepící kluzák 50x50x2 4x	Rohový prvek 65x55x40 4x	Stavitelná noha 290mm 1x	Držák hranolu 102x30x27 2x	Zapuštěná úchytká + šroubky 16mm 4x 8x	Hranolek 2000x60x30 1x	Hřebík 86x	Kluzáky 8x

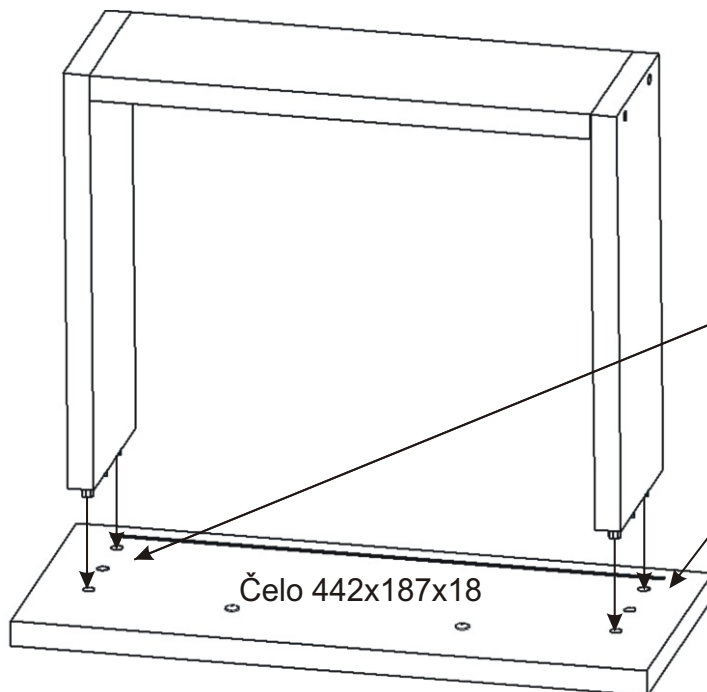
1.1. Montáž Nočního stolku 2ks



1.2.



1.3.



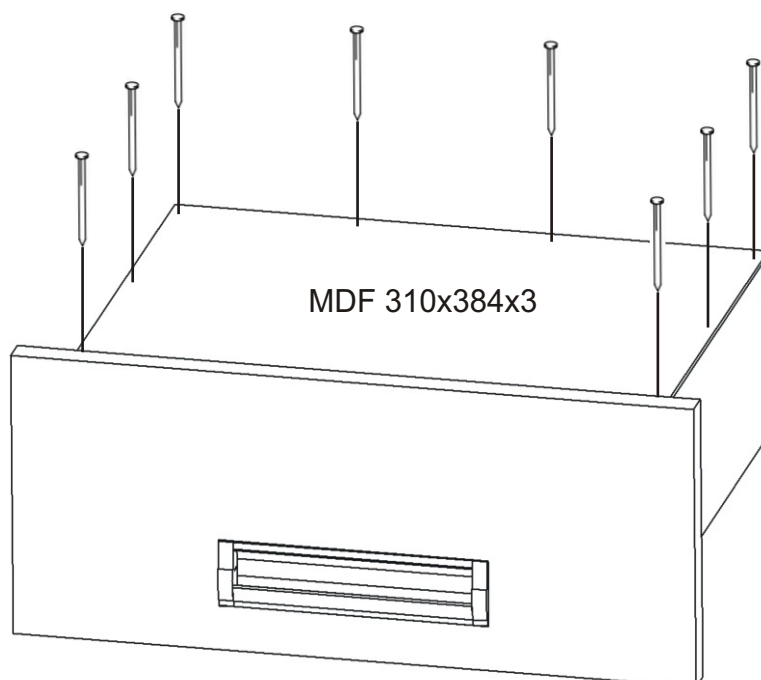
Opatrně naklepeme čelo zásuvky, aby nedošlo k poškození.

Nešetřit s lepidlem.

Lepidlo



1.4.



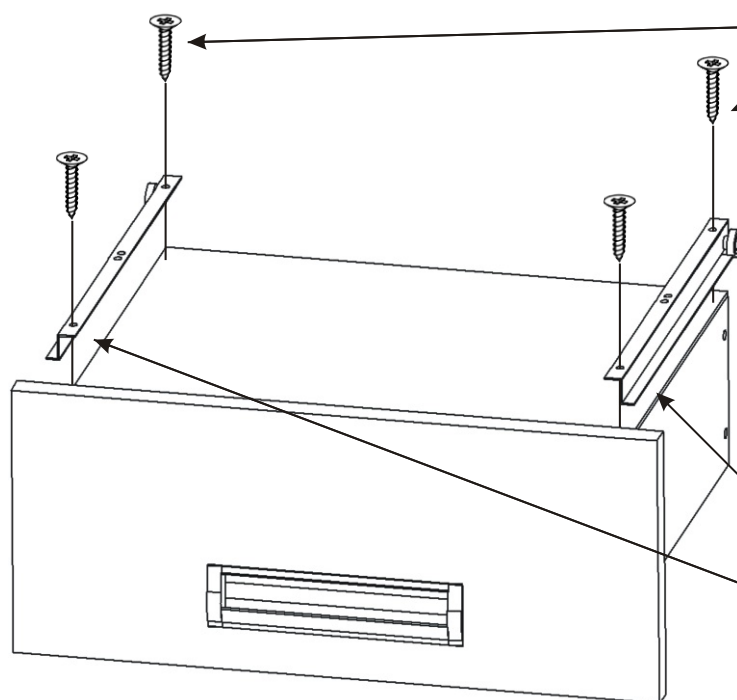
MDF 310x384x3

Hřebík

8x



1.5.

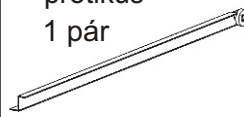


Vrut 3,5x16

4x

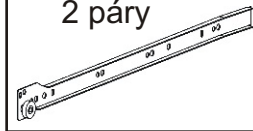


Pojezd 300mm
protikus
1 pár



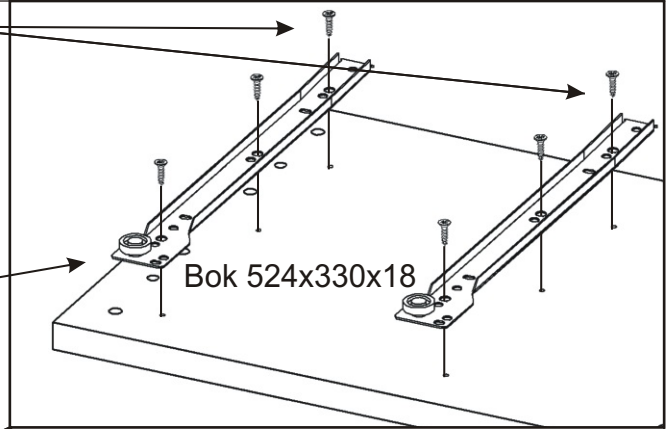
1.6.

Pojezd 300mm
2 páry



Vrut 3,5x16

12x



Bok 524x330x18

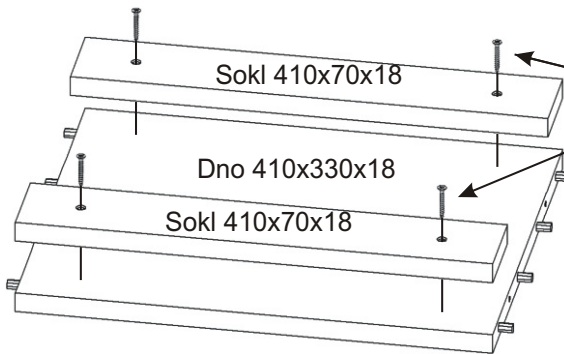


Pevná police 410x330x18

Bok 524x330x18

Dno 410x330x36

Bok 524x330x18



Sokl 410x70x18

Dno 410x330x18

Sokl 410x70x18

Vrut 4x30

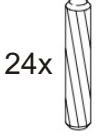


4x

Lepidlo



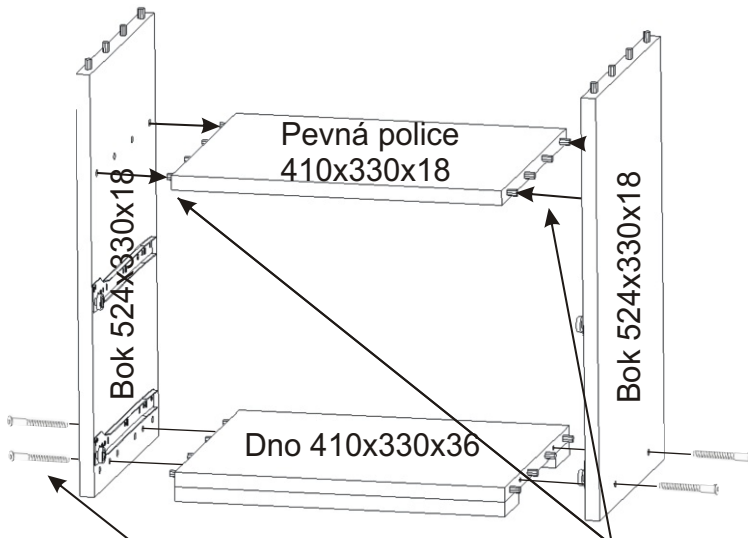
Kolík
35mm



24x

Kolíky nalepíme do hrany!
Nešetřit s lepidlem.

1.7.



Pevná police
410x330x18

Bok 524x330x18

Bok 524x330x18

Dno 410x330x36

Konfirmát
50mm

4x

Krytka

4x

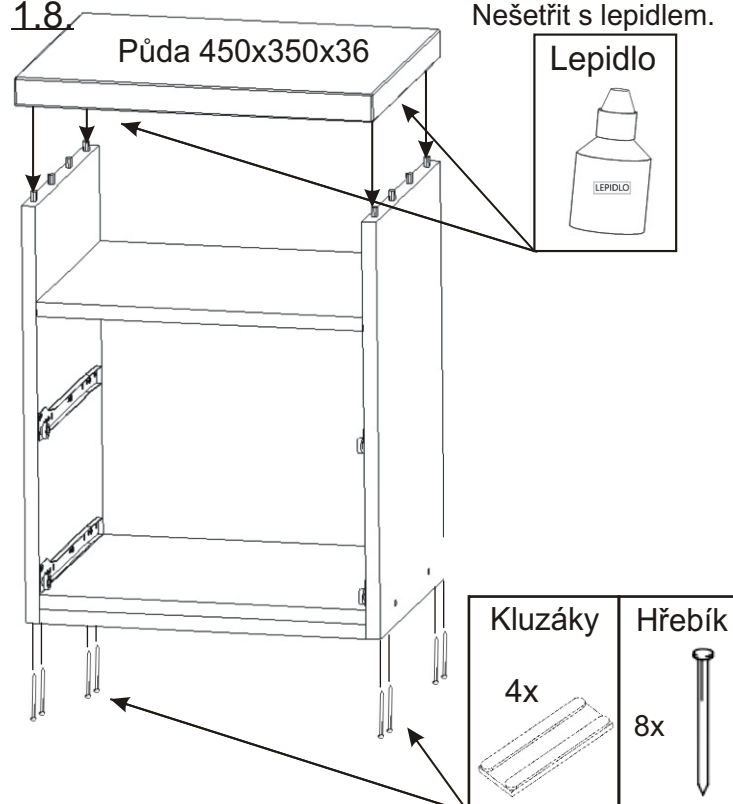


Lepidlo



Nešetřit s lepidlem.

1.8.



Půda 450x350x36

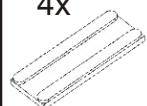
Nešetřit s lepidlem.

Lepidlo



Kluzáky

4x

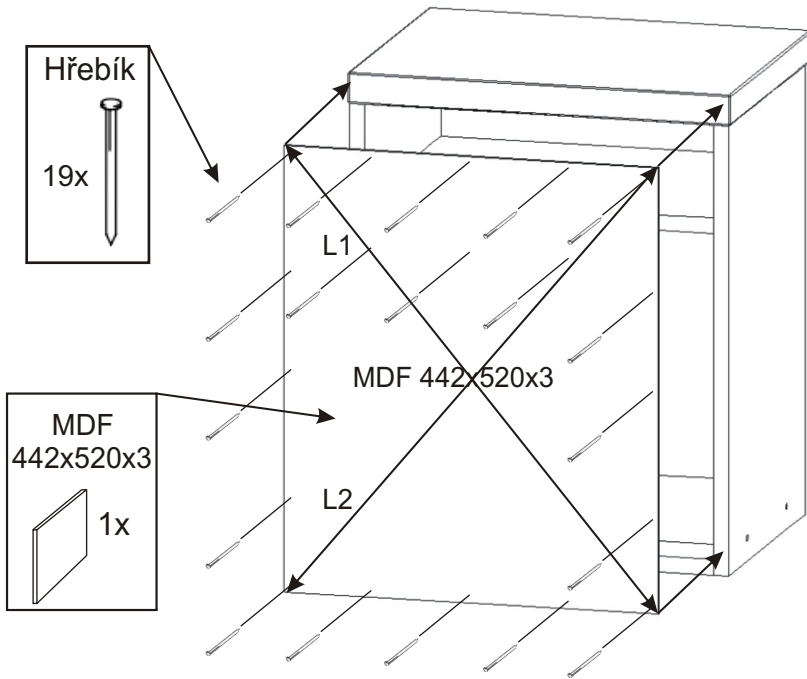


Hřebík

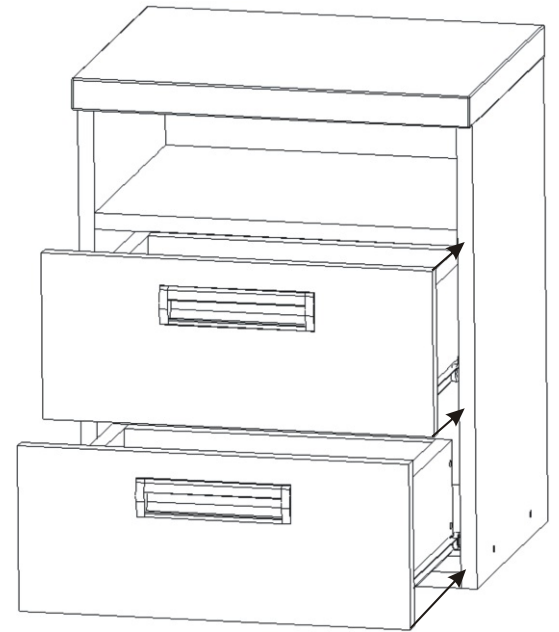
8x



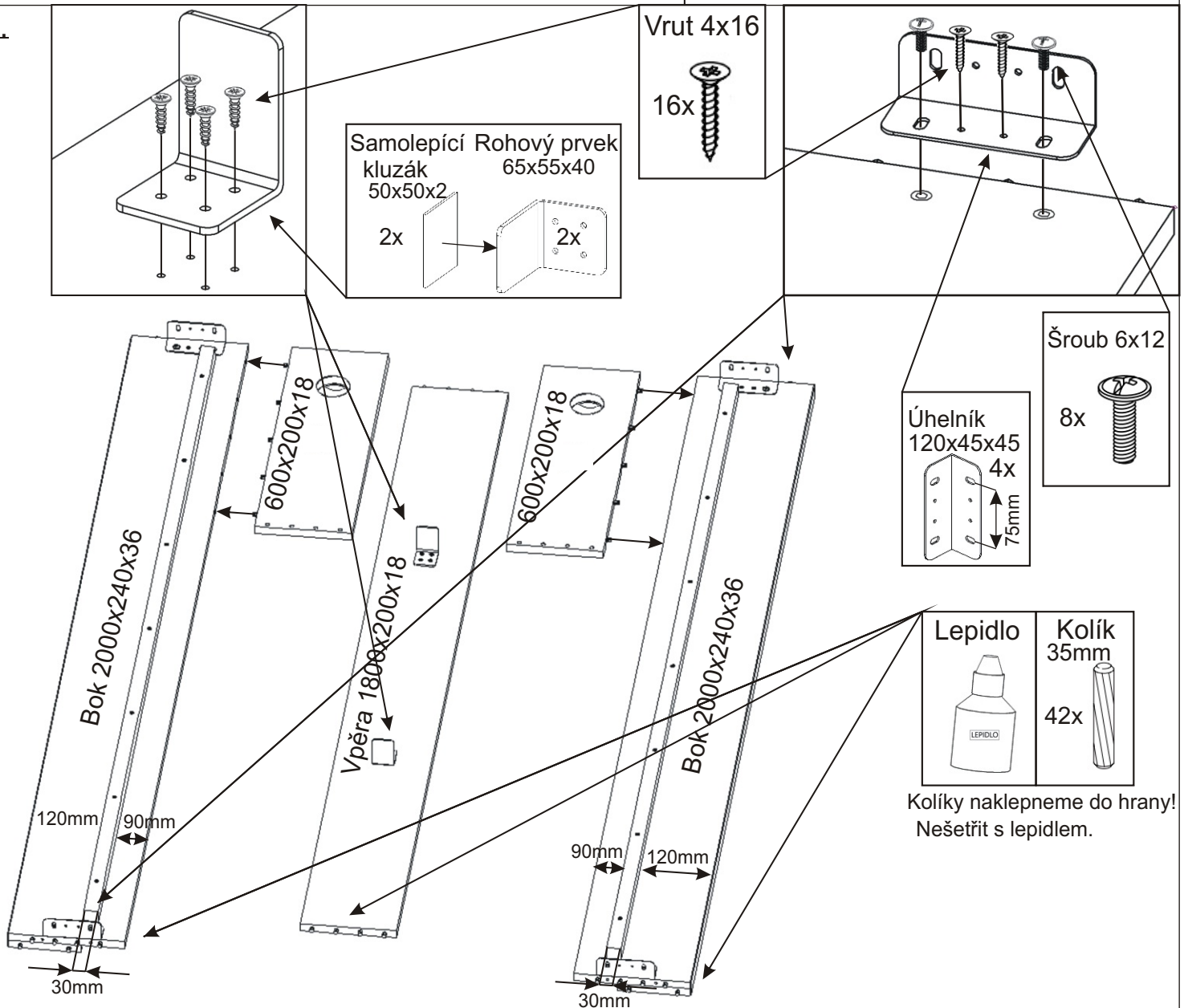
1.9



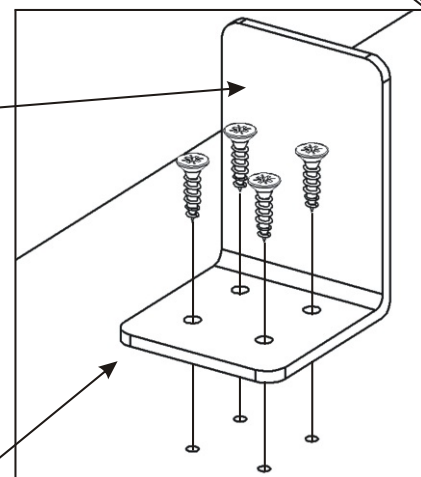
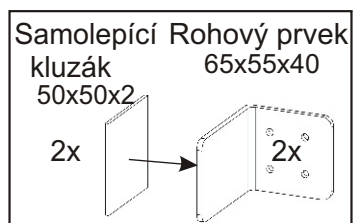
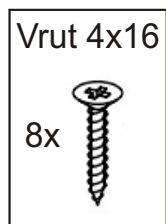
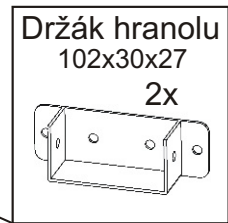
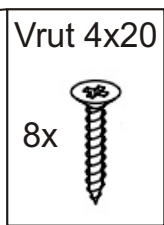
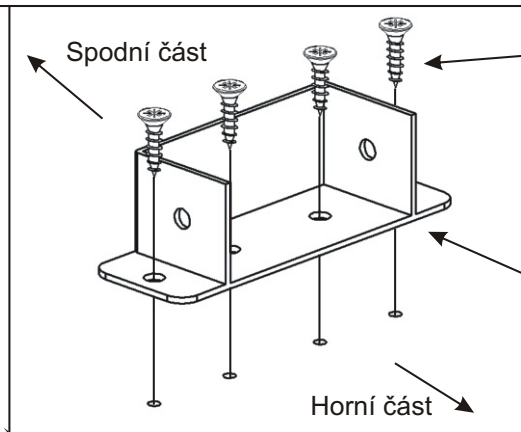
1.10



2.



3.



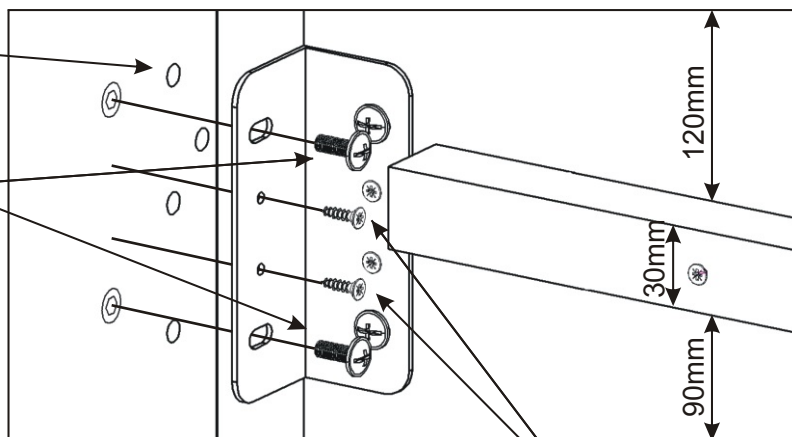
4.



Nešetřit s lepidlem.

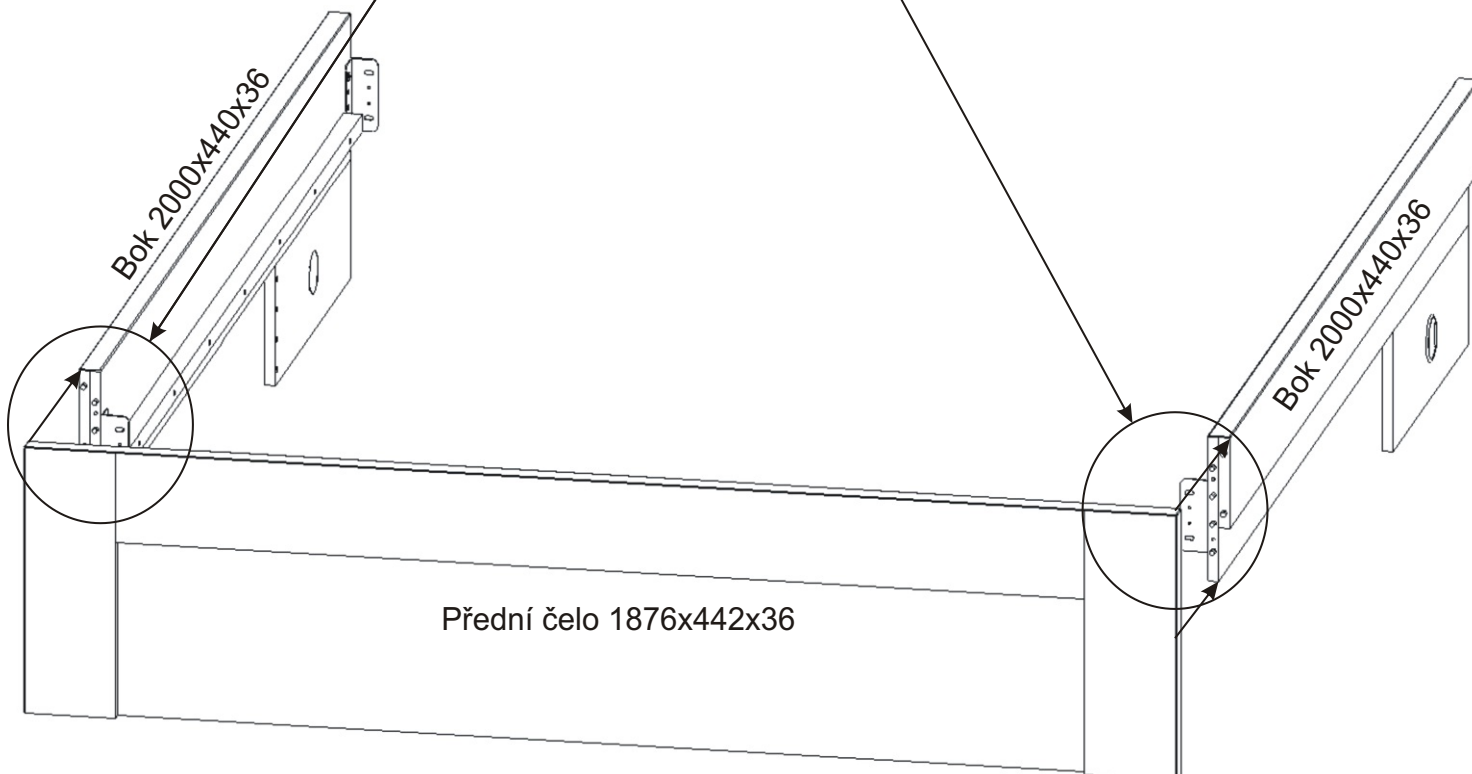
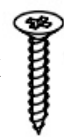
Šroub 6x12

4x



Vrut 4x16

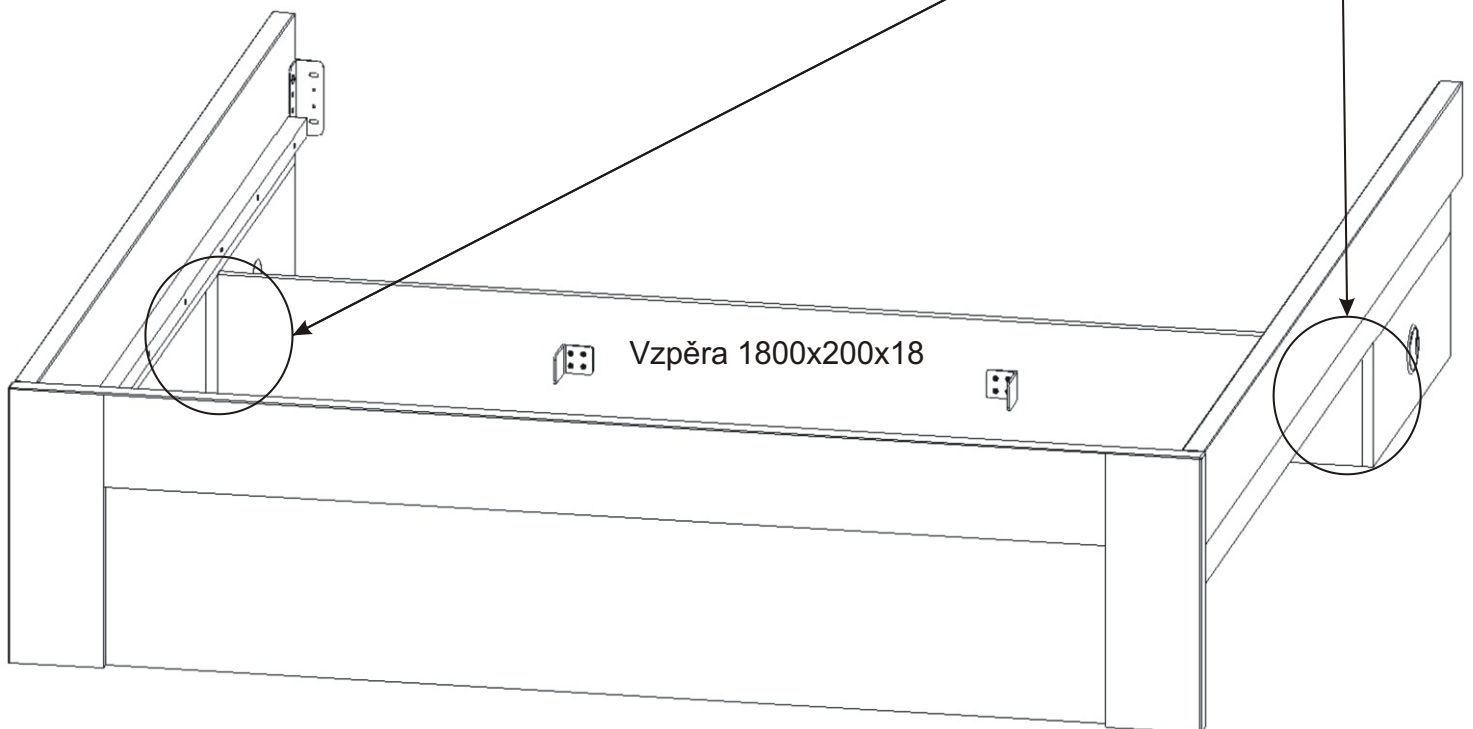
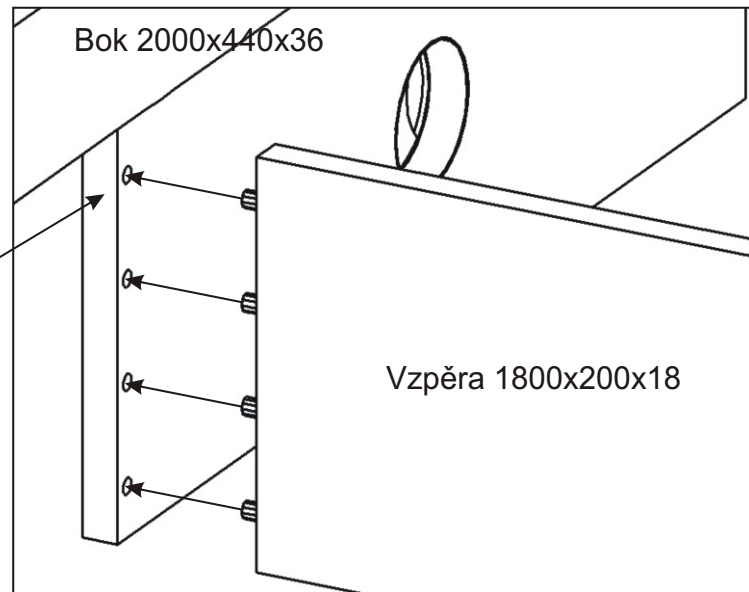
4x



Postel bude zalepená lepidlem a už nebude možné ji rozebrat bez poškození.
Bez slepení bude možné, že postel bude vrzat.

5.

Nešetřit s lepidlem.



6.



Nešetřit s lepidlem.

Šroub 6x12

4x

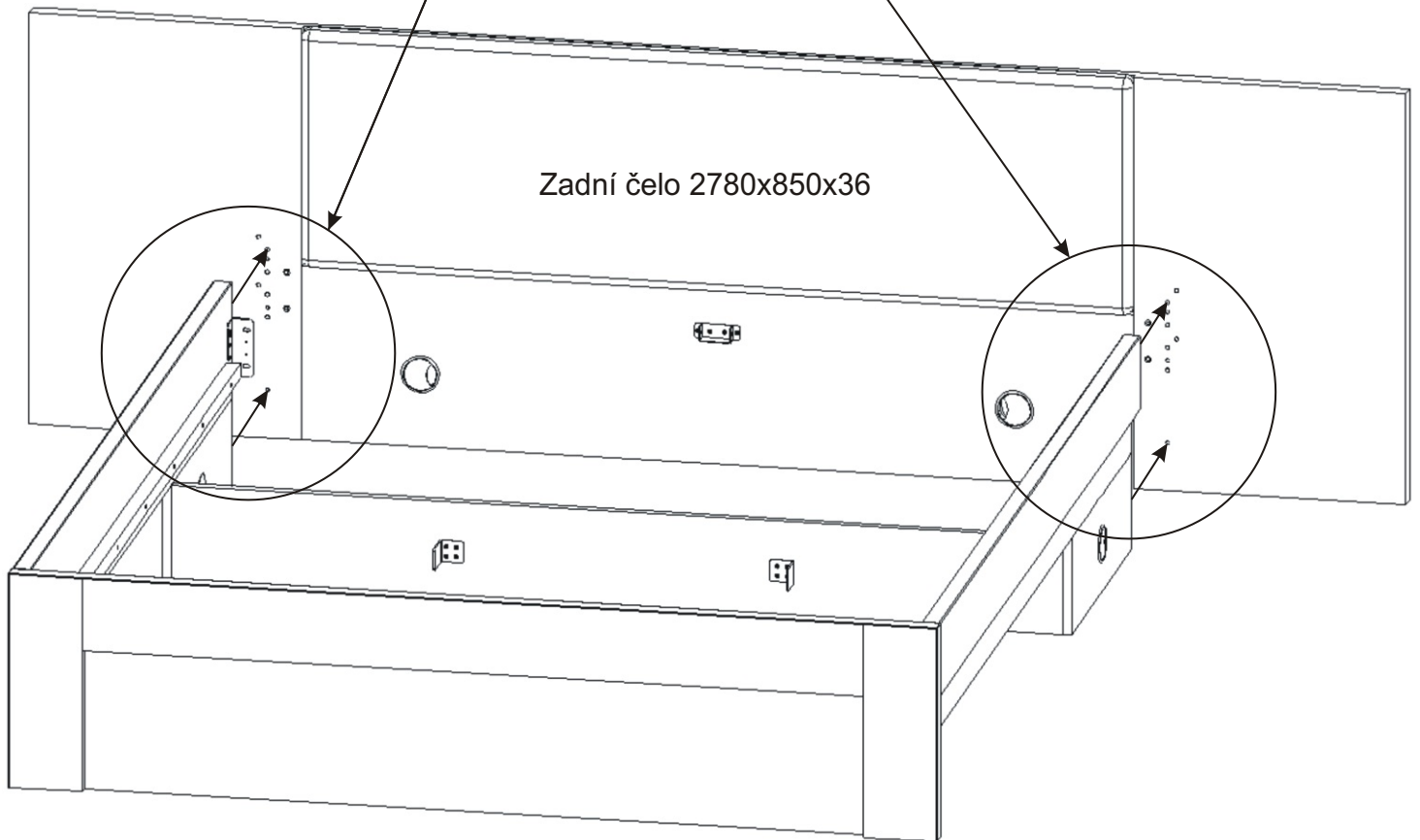


Vrut 4x16

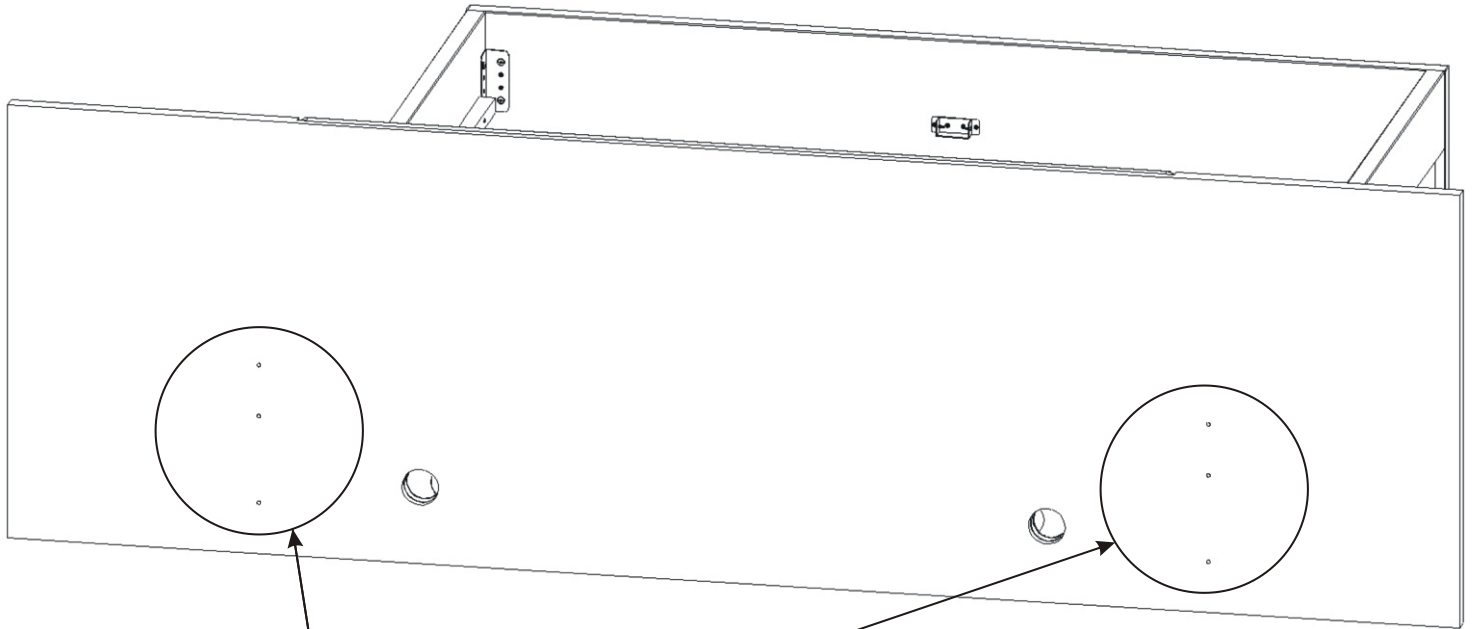
4x



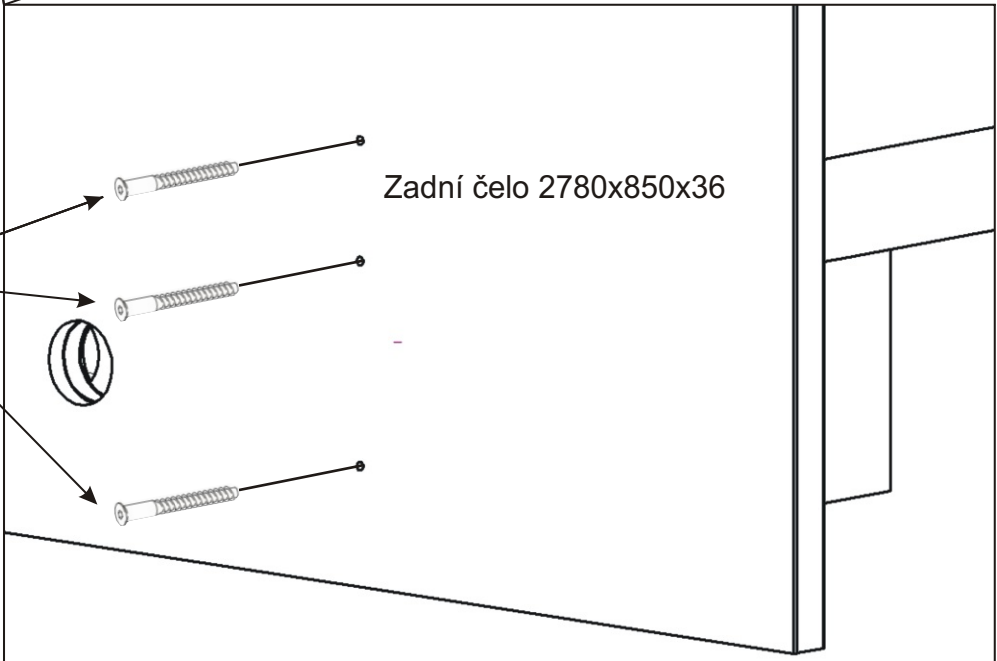
Zadní čelo 2780x850x36



7.



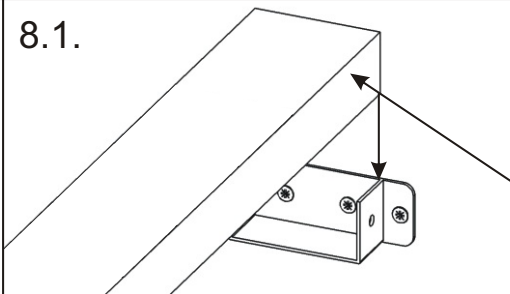
Konfirmát
70mm
6x



Zadní čelo 2780x850x36

8.

8.1.



Hranolek
2000x60x30
1x

Vrut 4x20



8x

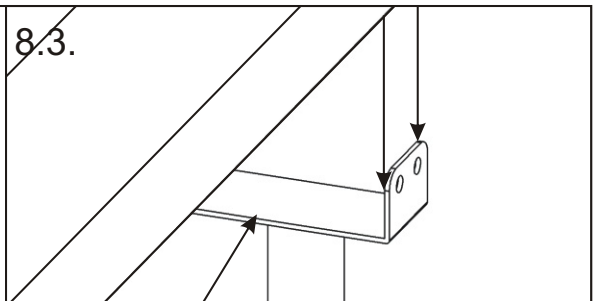
Stavitelná
noha



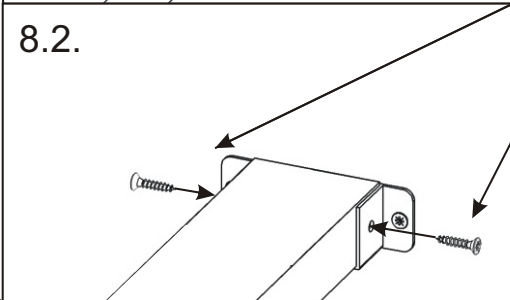
290mm

1x

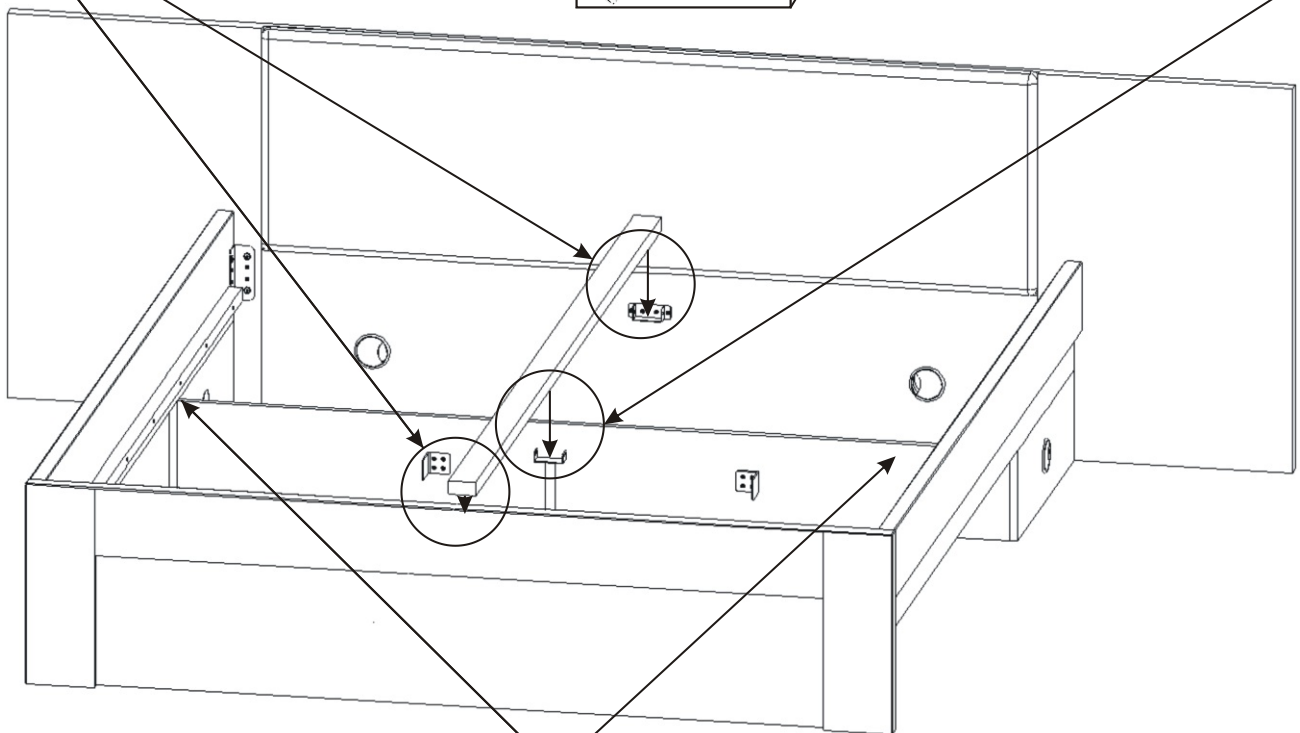
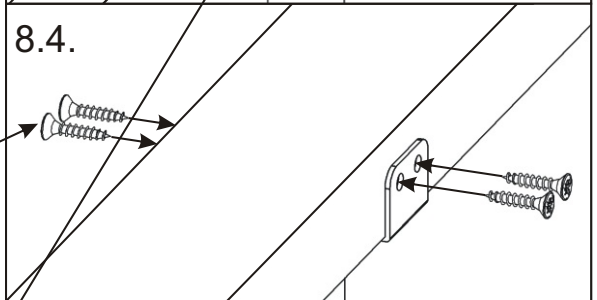
8.3.



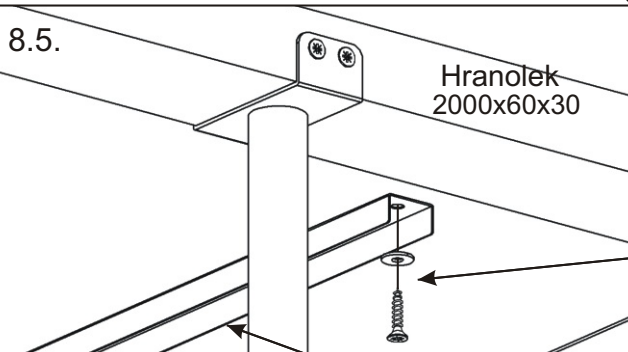
8.2.



8.4.

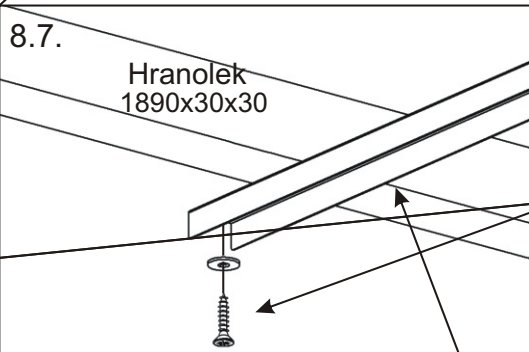


8.5.



Hranolek
2000x60x30

8.7.



Hranolek
1890x30x30

Vrut 4x20



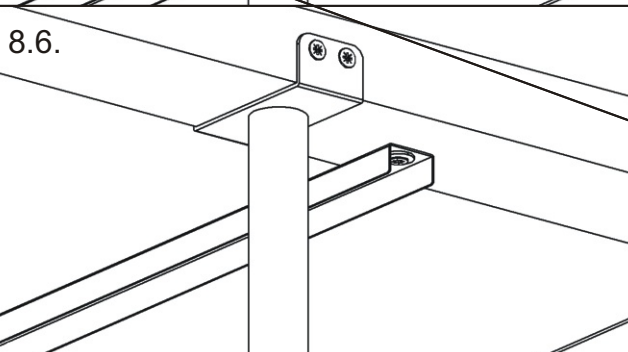
4x

Podložka
ø 6,3

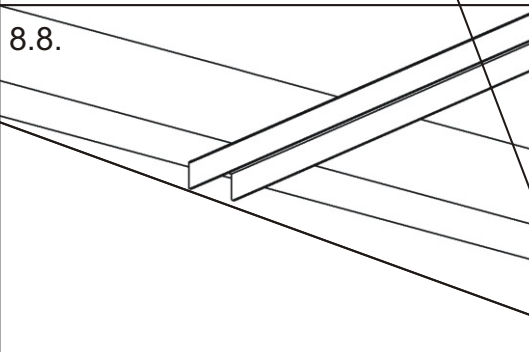


4x

8.6.



8.8.

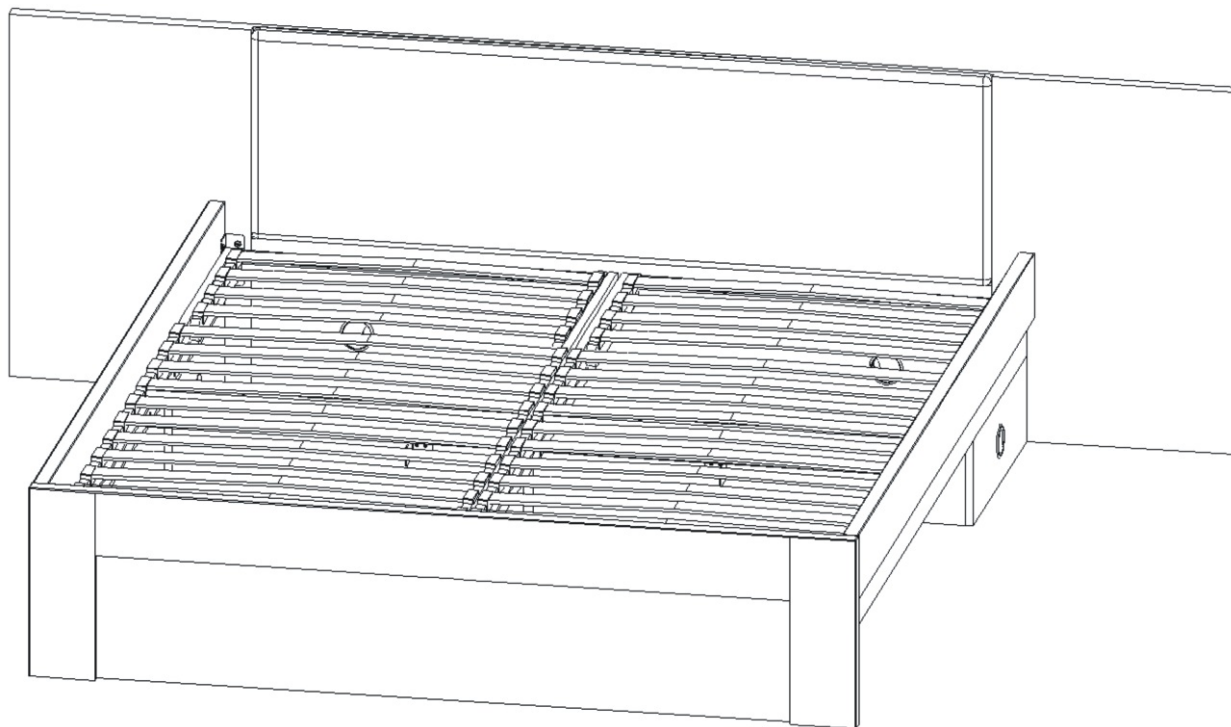


Kovová
vzpěra
895mm



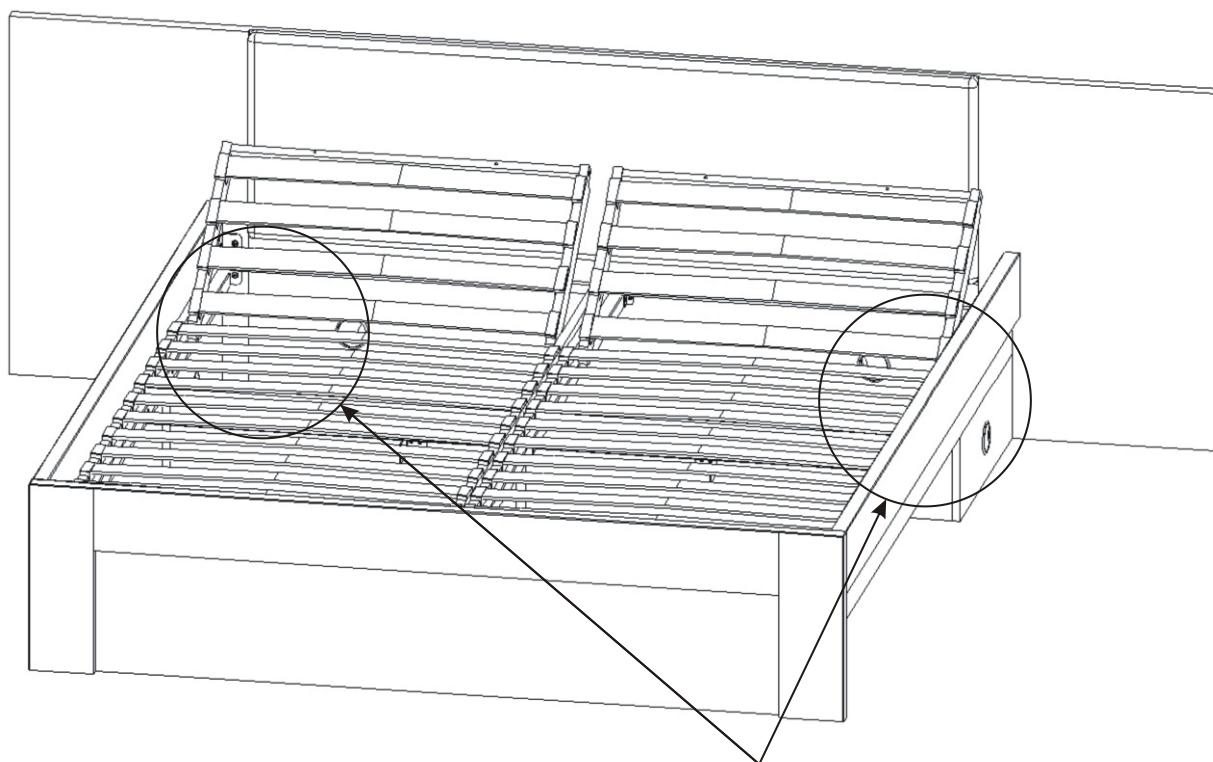
2x

9.



Do prostoru postele vložíme elektrické polohovací rošty, položíme je na dřevěné hranolky.

10.

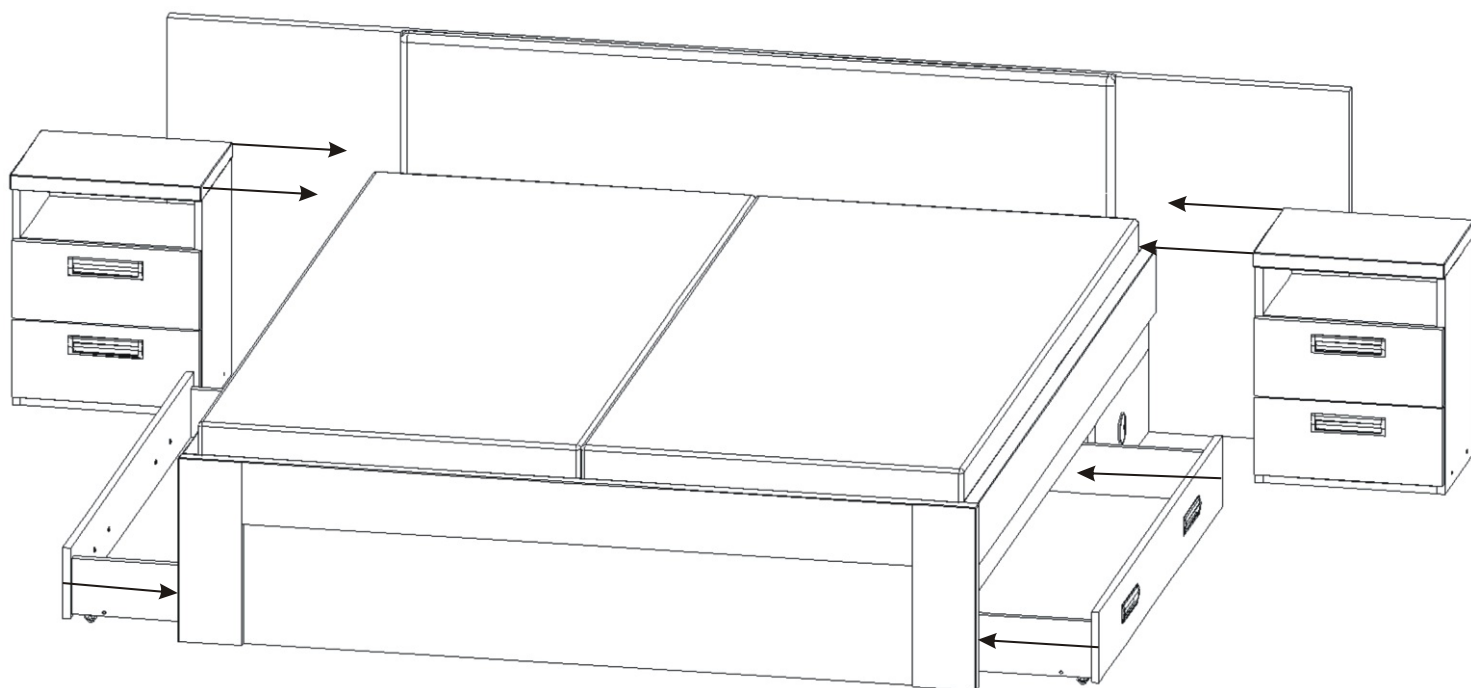


Čelem provlékneme
kabely k napájení.

Tudy provlečeme
ovladač postele.

Průchodkami v čele postele provlečeme kabely k napájení. Aby bylo možné provléct ovladač průchodkou na boku postele, bude potřeba odšroubovat jeden šroubek který drží uchycení ovladače. Po provlečení úchyt opět přišroubujeme.

11.



Vložíme matrace 2000x900 2ks.
Přisuneme dva noční stolky a úložné prostory.