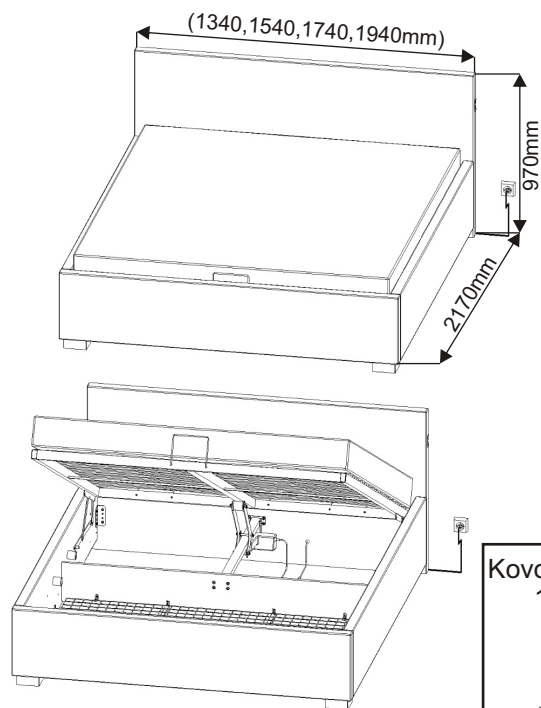
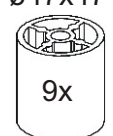
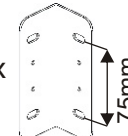
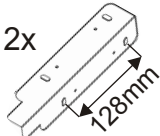
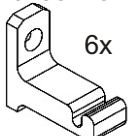
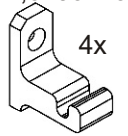








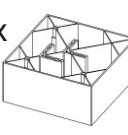
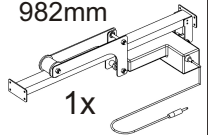
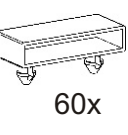
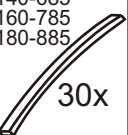

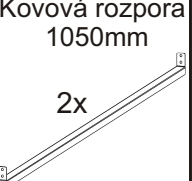
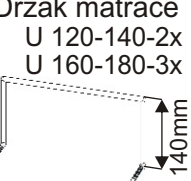
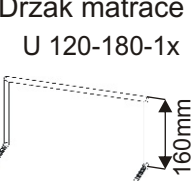

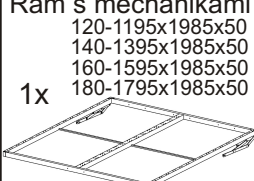


Postel FANNY MOT HIT 120,140,160,180



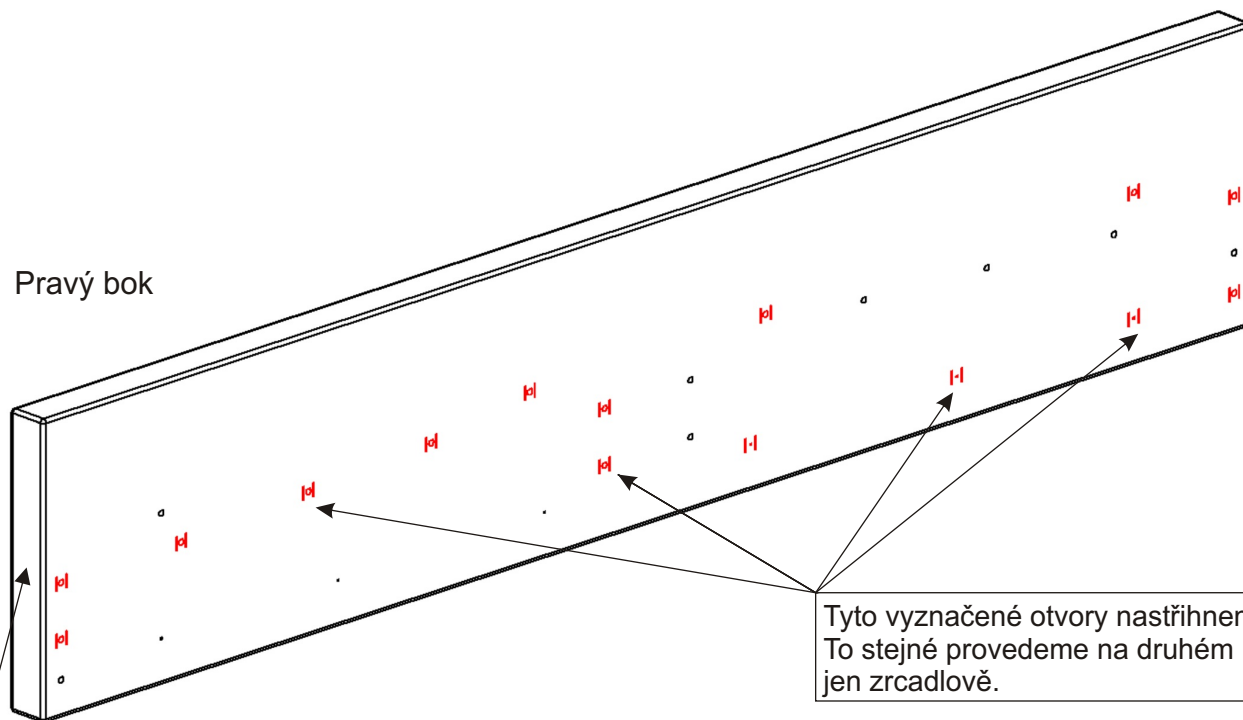
<b>Váleček</b> ø47x47 9x 	<b>Rohový prvek</b> 120x45x45 4x 	<b>Rohový prvek</b> 235x45x45 2x 	<b>Plastový háček</b> 40x35x15 6x 	<b>Plastový háček</b> 32,5x35x15 4x 			
<b>Šroub</b> M6x30 28x 	<b>Šroub</b> M6x35 13x 	<b>Šroub</b> zápusťný M6x35 2x 	<b>Šroub</b> M6x16 4x 	<b>Matice</b> samojistná M6 U 120-140-10x U 160-180-12x 	<b>Podložka</b> ø 6,3 17x 	<b>Vruty</b> 3,5x16 10x 	<b>Vruty</b> 4x20 32x 
<b>Plastová noha</b> 130x130x60 2x 	<b>Motorový píst</b> a mechanika 982mm 1x 	<b>Držák lamel</b> 60x 	<b>Lamely</b> 120-585 140-685 160-785 180-885 30x 	<b>Drátěný koš</b> 120-1153x1003x6 140-1353x1003x6 160-1553x1003x6 180-1753x1003x6 1x 			
<b>Kovová rozpora</b> 1050mm 2x 	<b>Držák matrace</b> U 120-140-2x U 160-180-3x 140mm 	<b>Držák matrace</b> U 120-180-1x 160mm 	<b>Krytka</b> jeklu 50x30 4x 	<b>Rám s mechanikami</b> 120-1195x1985x50 140-1395x1985x50 160-1595x1985x50 180-1795x1985x50 1x 			

1.

Otvory pro šrouby a háčky jsou začalouněny tkaninou. Jsou označeny dvěma sponkami, je třeba látku opatrně nastříhnout. Boky jsou vrtané univerzálně, z toho důvodu nastříhneme jen některé otvory.

Část u nohou

Pravý bok



Tyto vyznačené otvory nastříhneme. To stejné provedeme na druhém boku, jen zrcadlově.

Část u hlavy

2.

Šroub  
M6x35



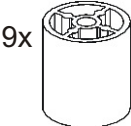
9x

Podložka  
ø 6,3



9x

Váleček  
ø47x47



9x

Vruty  
4x20



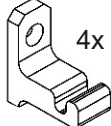
4x

Šroub  
M6x30



4x

Plastový háček  
32,5x35x15



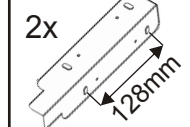
4x

Vruty  
3,5x16



4x

Rohový prvek  
235x45x45

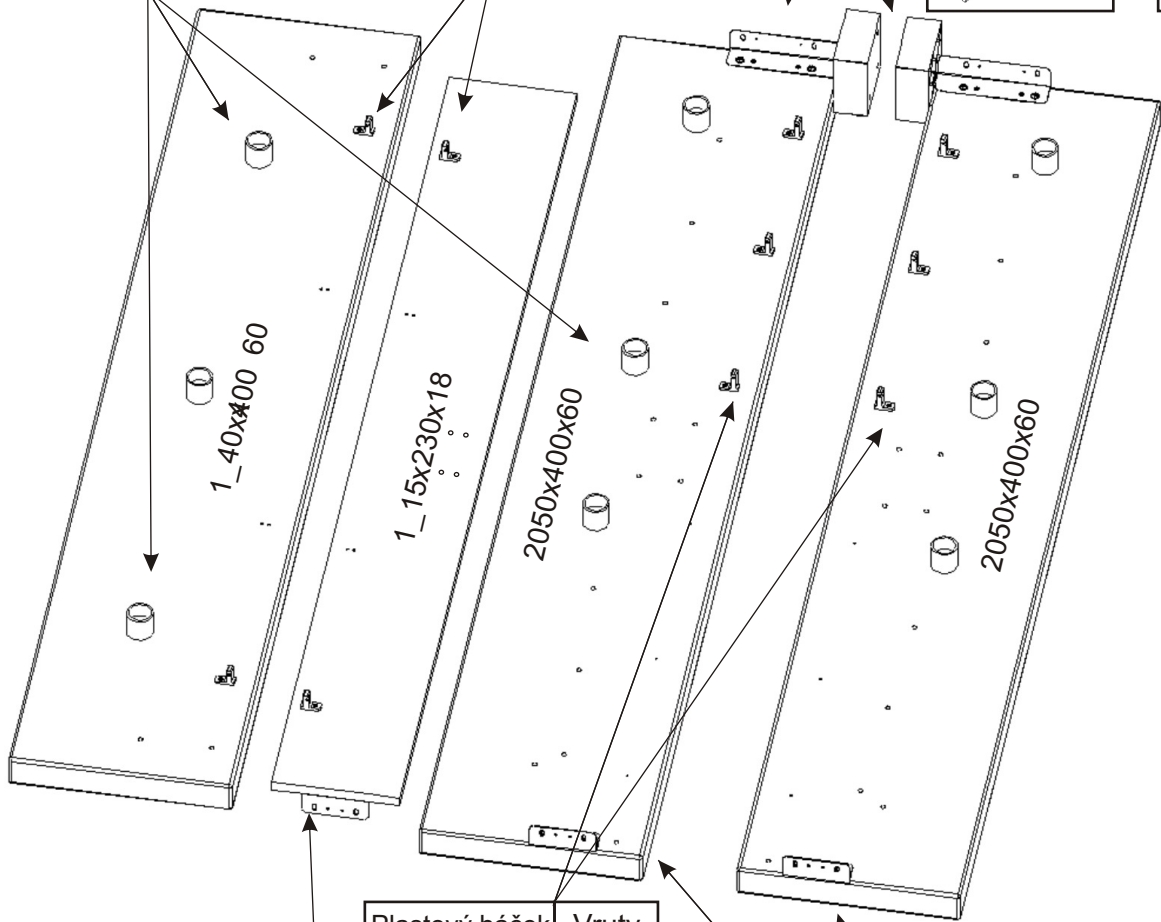
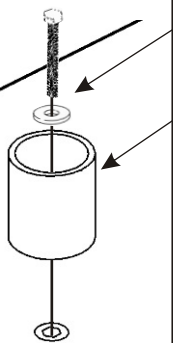


2x

Plastová noha  
130x130x60



2x

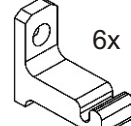


Šroub  
M6x16



4x

Plastový háček  
40x35x15



6x

Vruty  
3,5x16



6x

Šroub  
M6x30



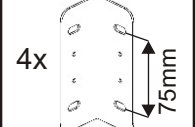
4x

Vruty  
4x20



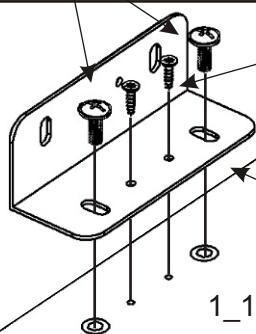
8x

Rohový prvek  
120x45x45

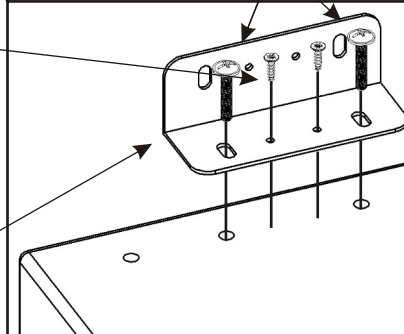


4x

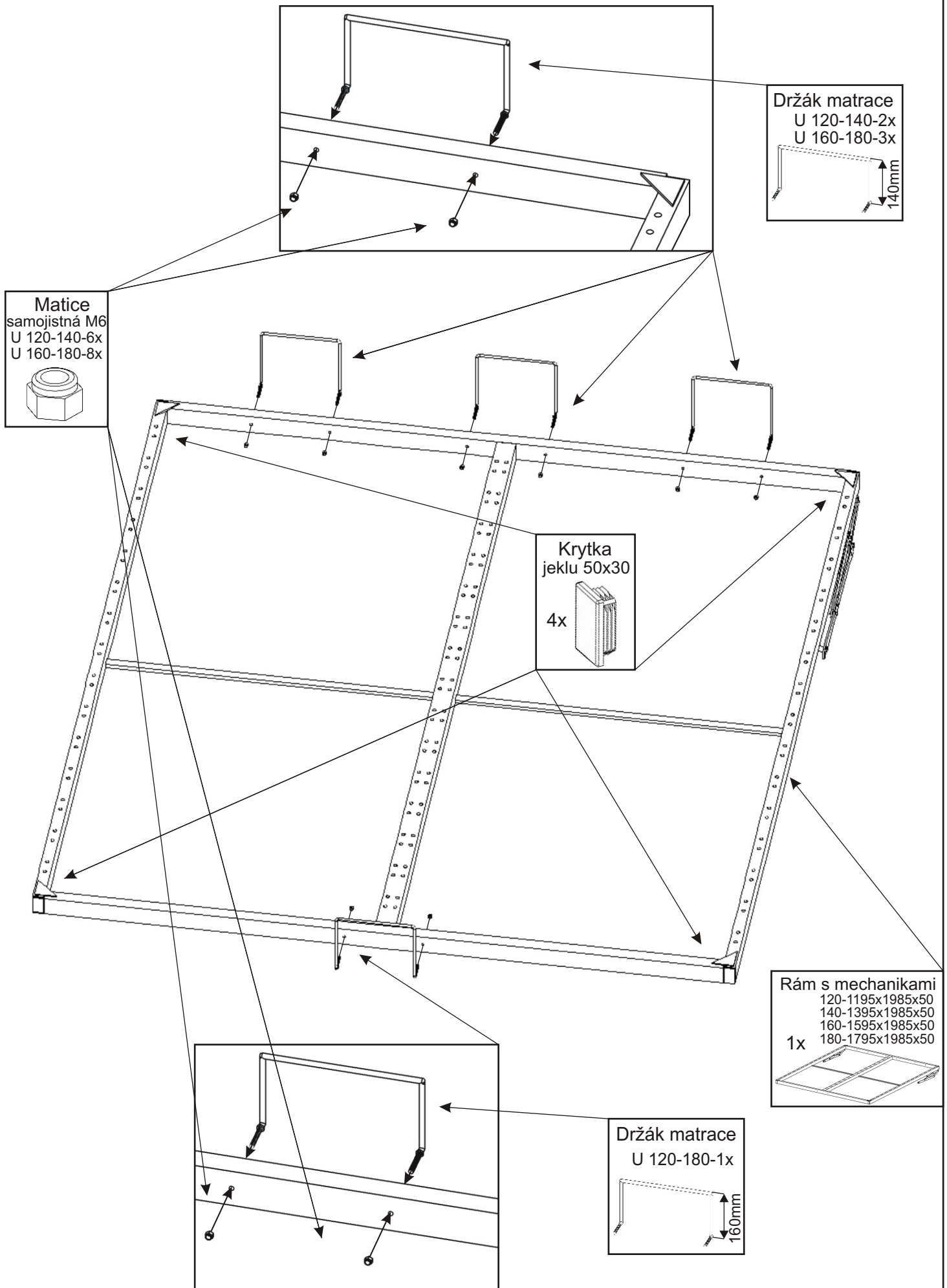
75mm



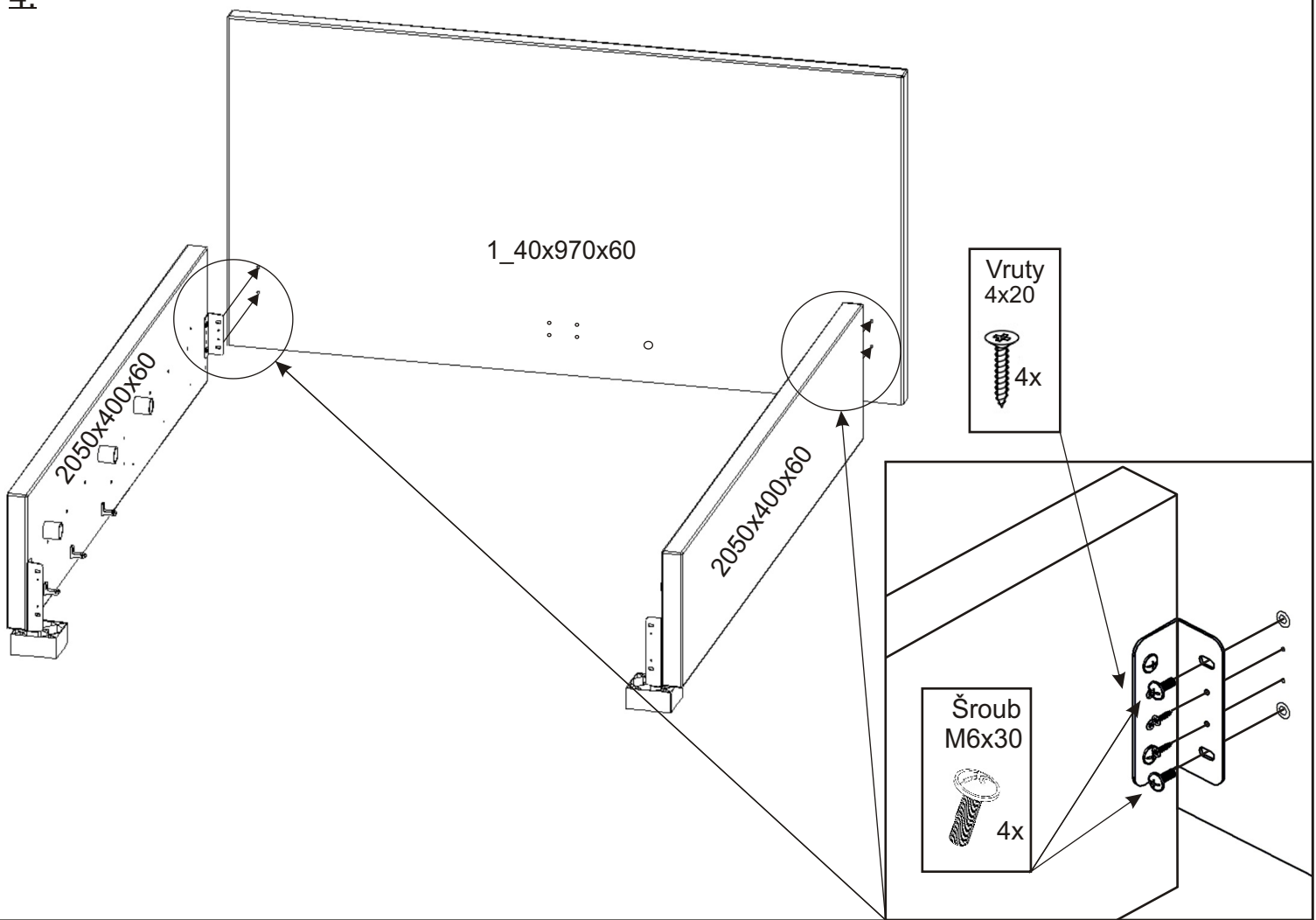
1\_15x230x18



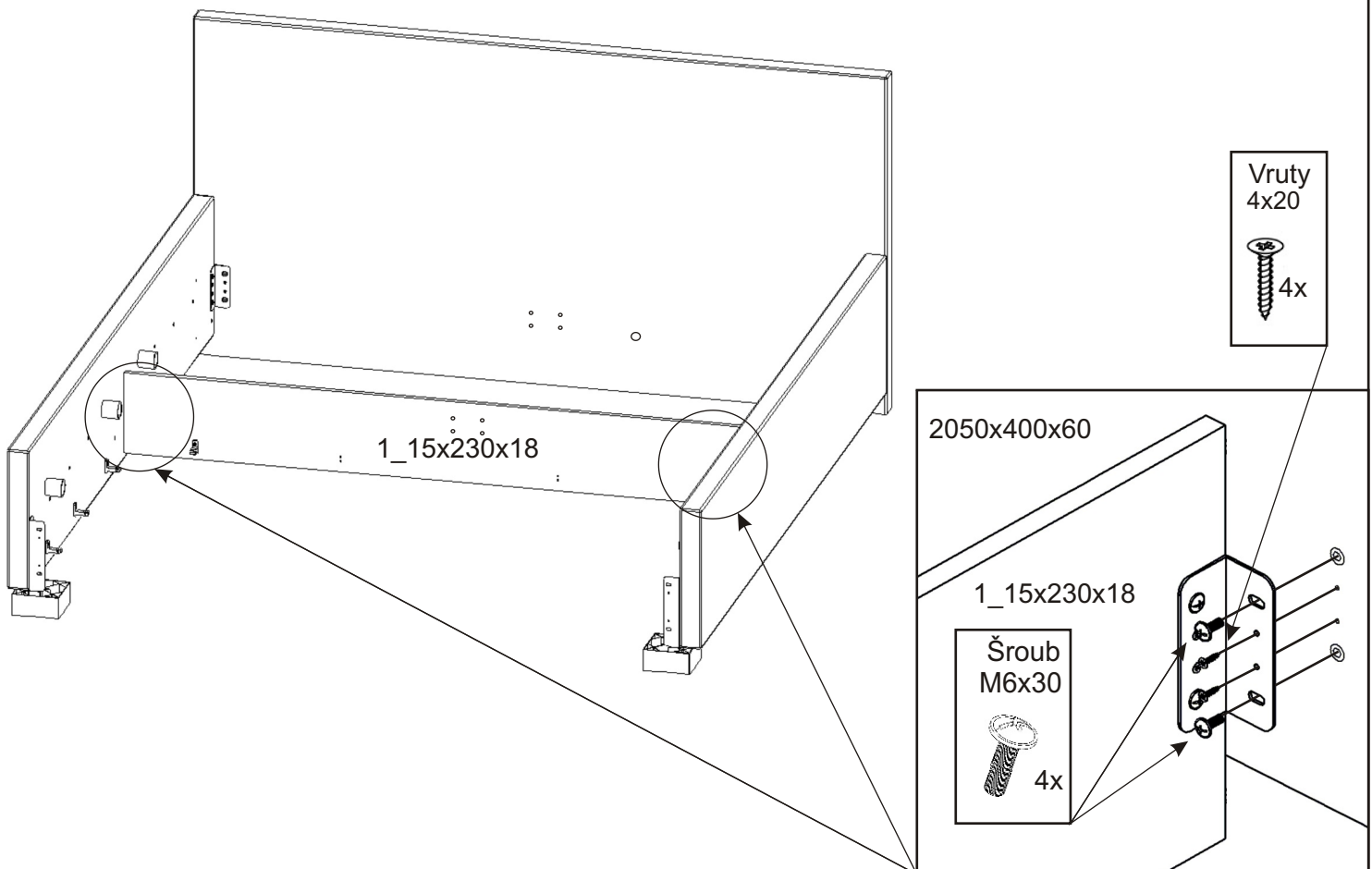
3.



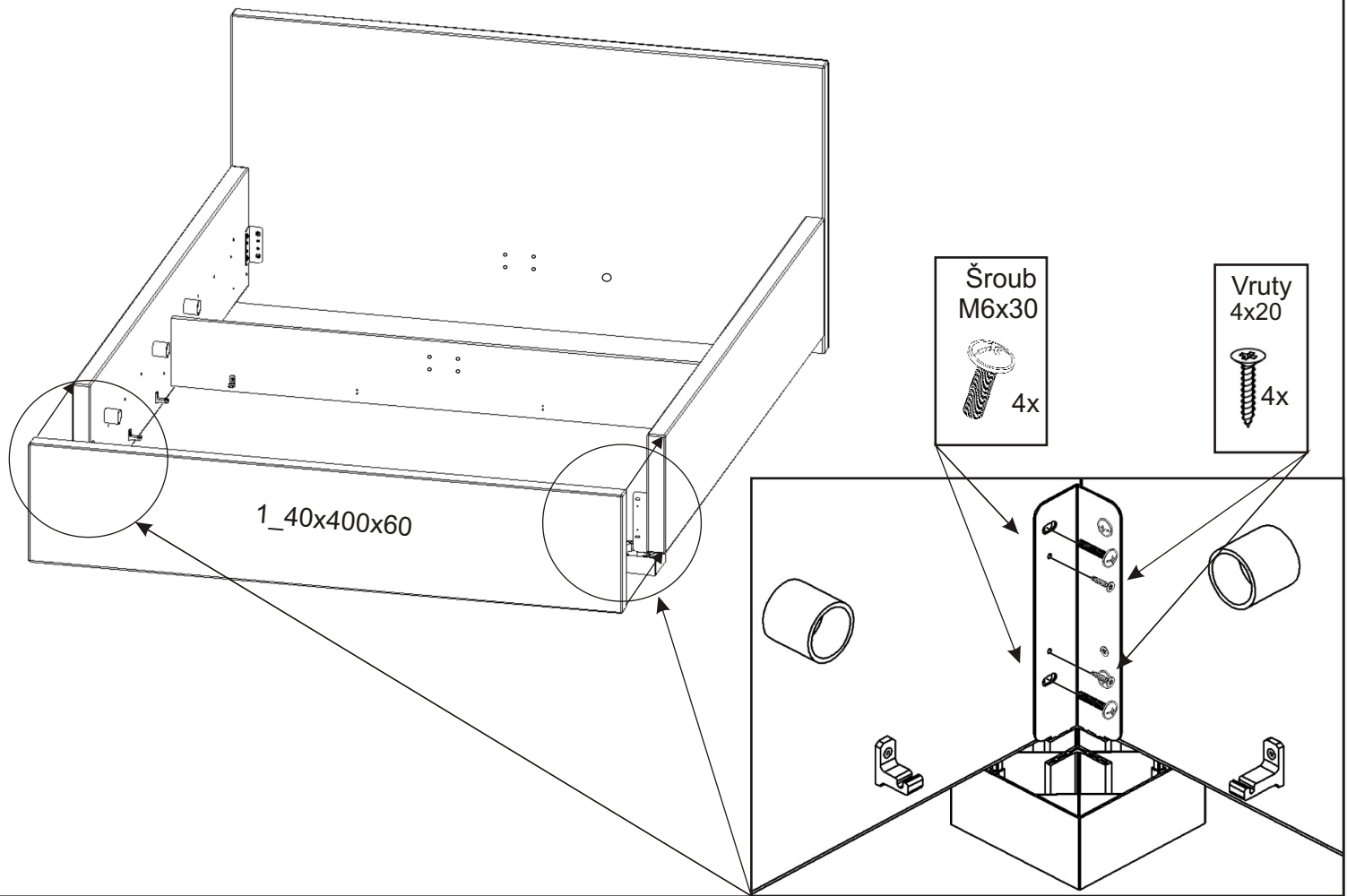
4.



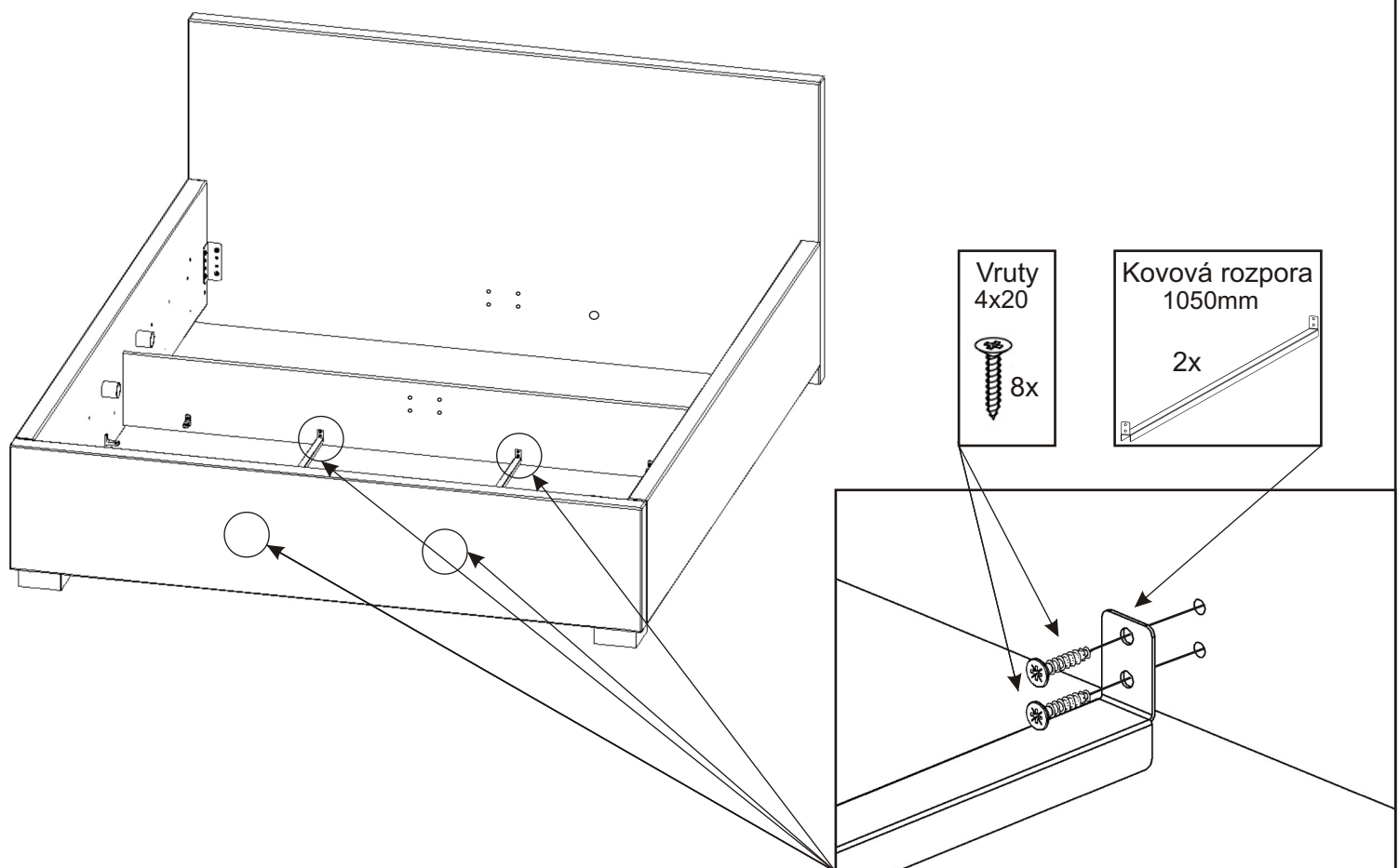
5.



6.

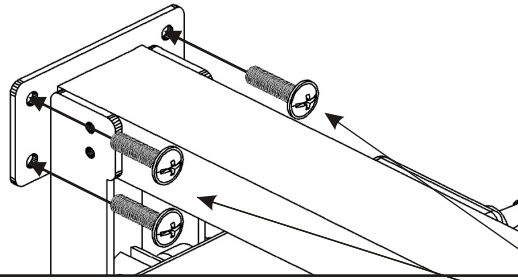


7.



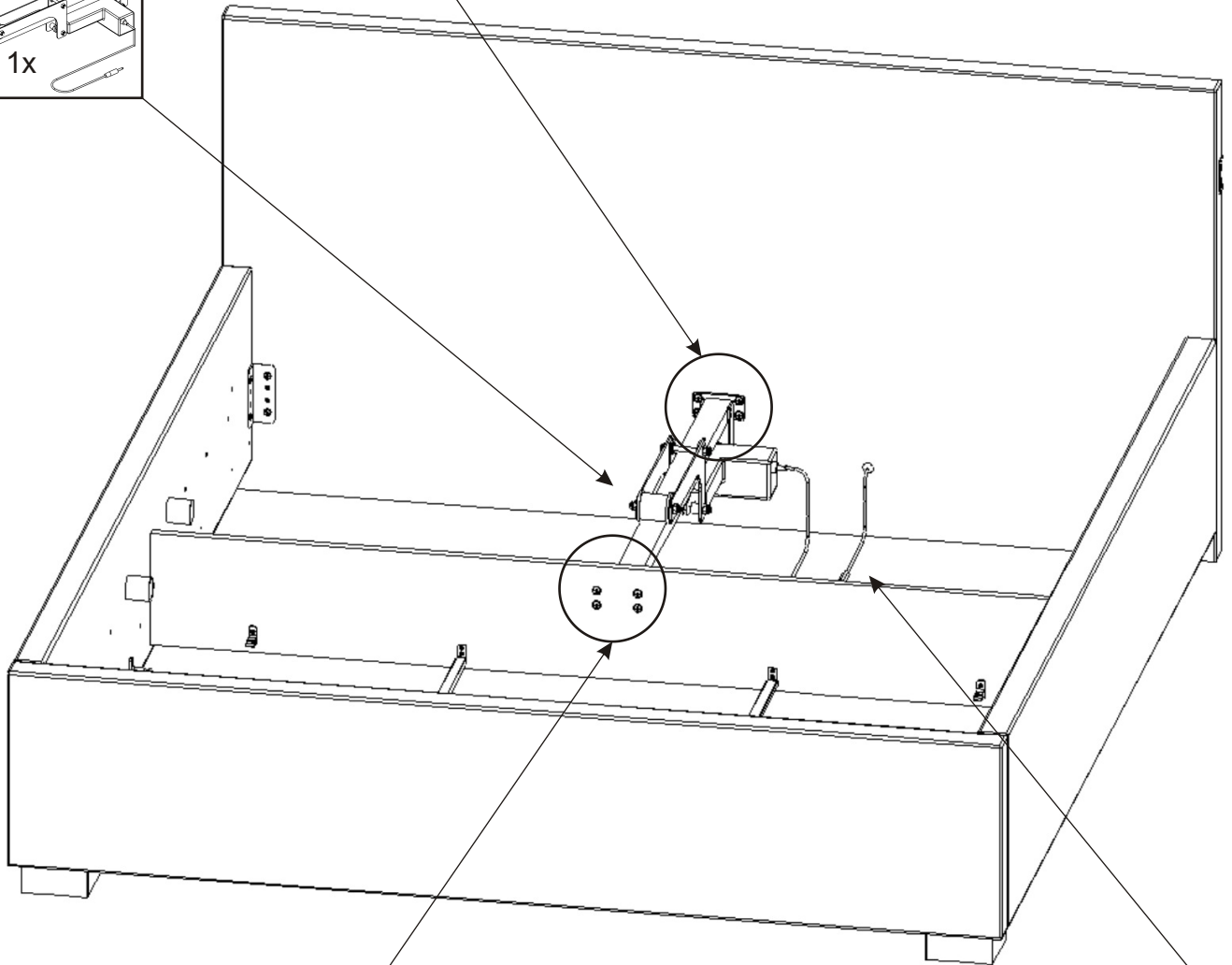
8.

8.1.

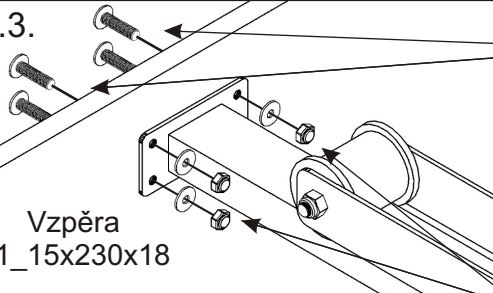


Šroub  
M6x30  
4x

Motorový píst  
a mechanika  
982mm  
1x



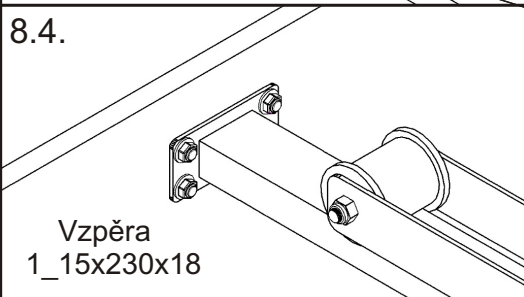
8.3.



Vzpěra  
1\_15x230x18

Šroub  
M6x30  
4x

8.4.

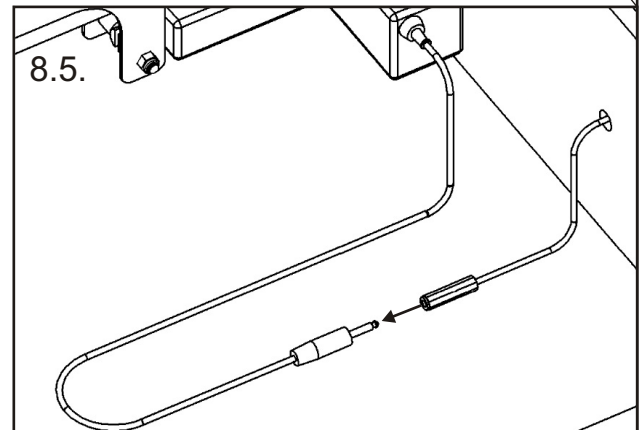


Vzpěra  
1\_15x230x18

Matice M6  
samojistná  
4x

Podložka  
ø 6,3  
4x

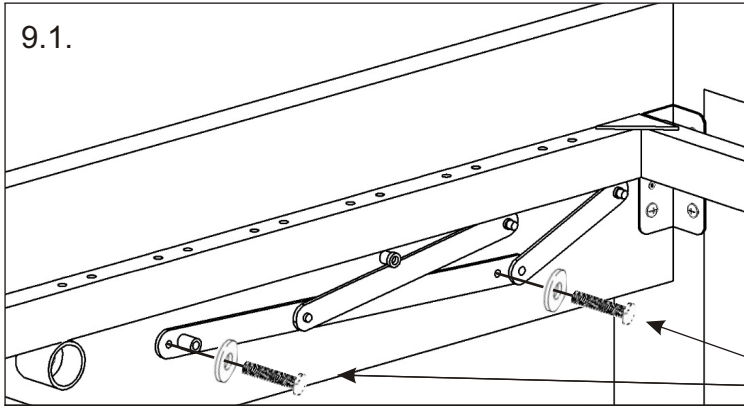
8.5.





Nyní propojíme kabel motoru s kabelem řídicí jednotky.

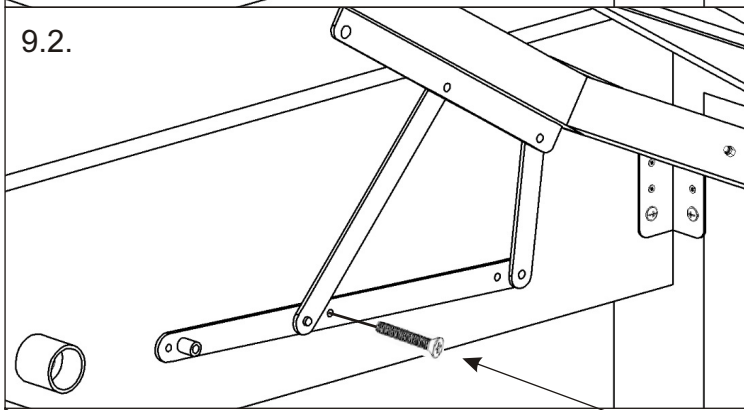
9.

9.1.

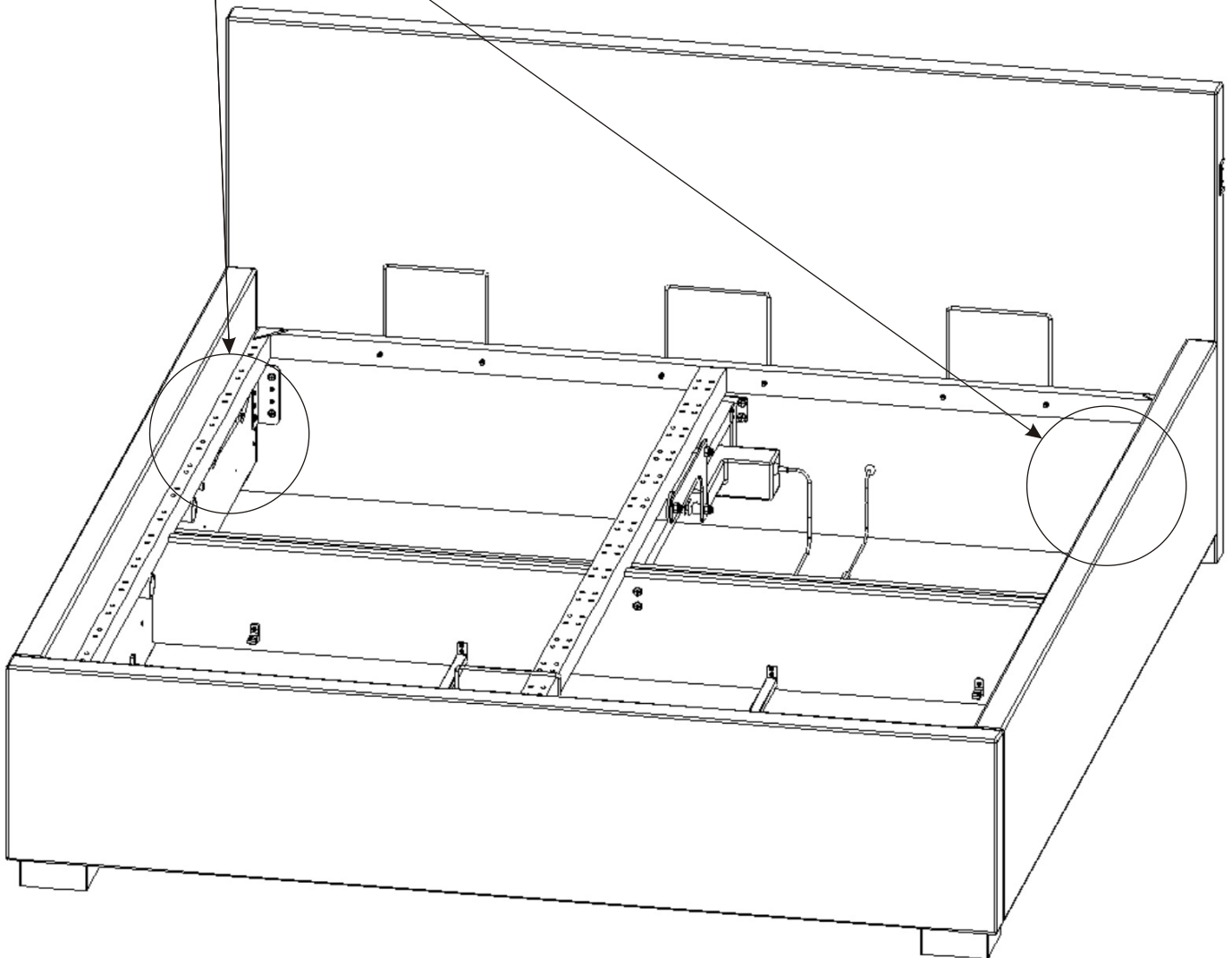


Šroub M6x35  4x	Podložka ø 6,3 4x 
---	--

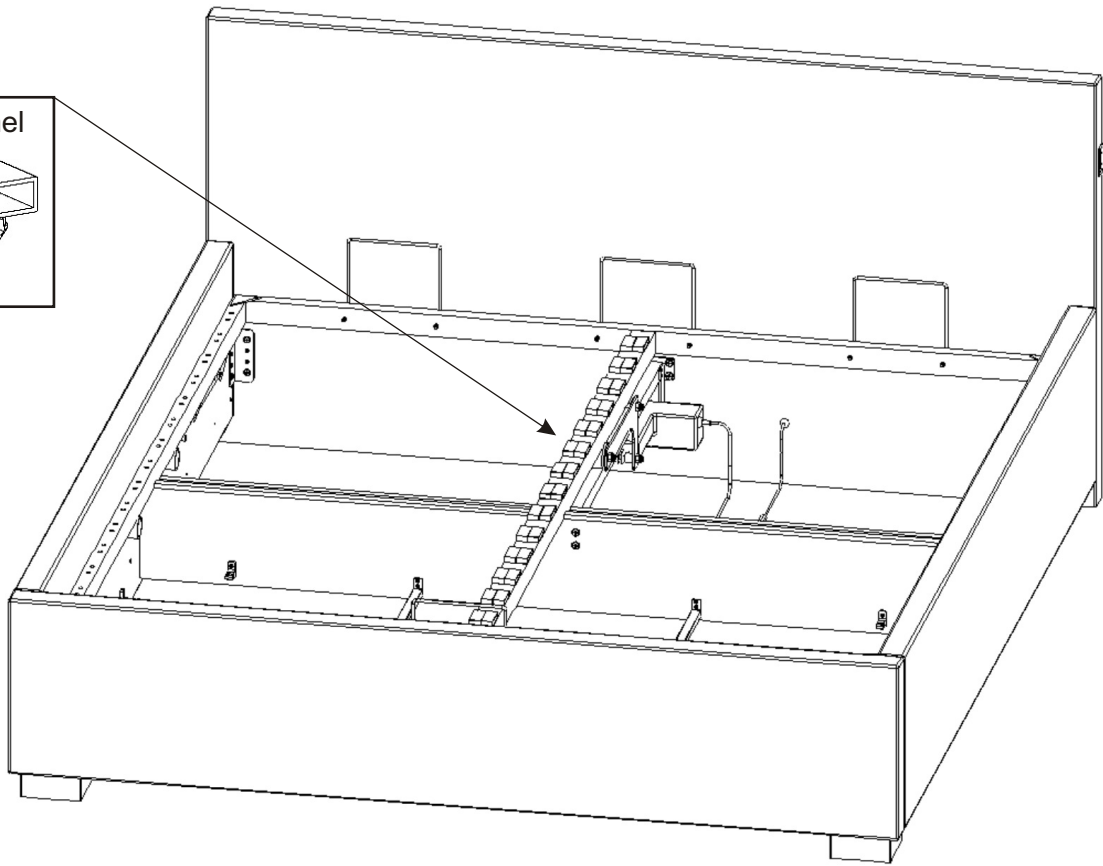
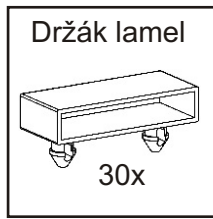
9.2.



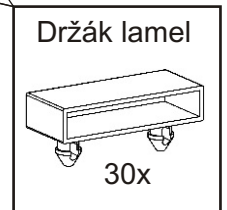
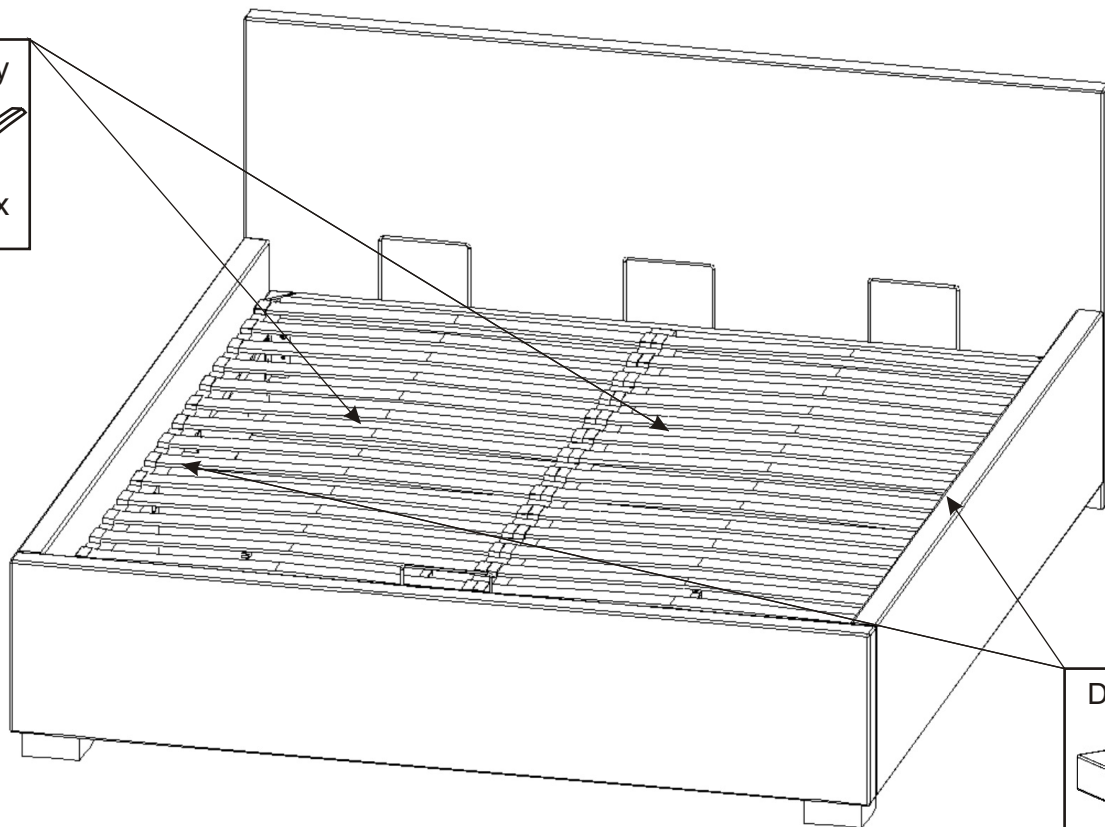
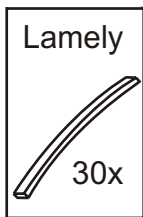
Šroub zápustný M6x35 2x 
---



10.

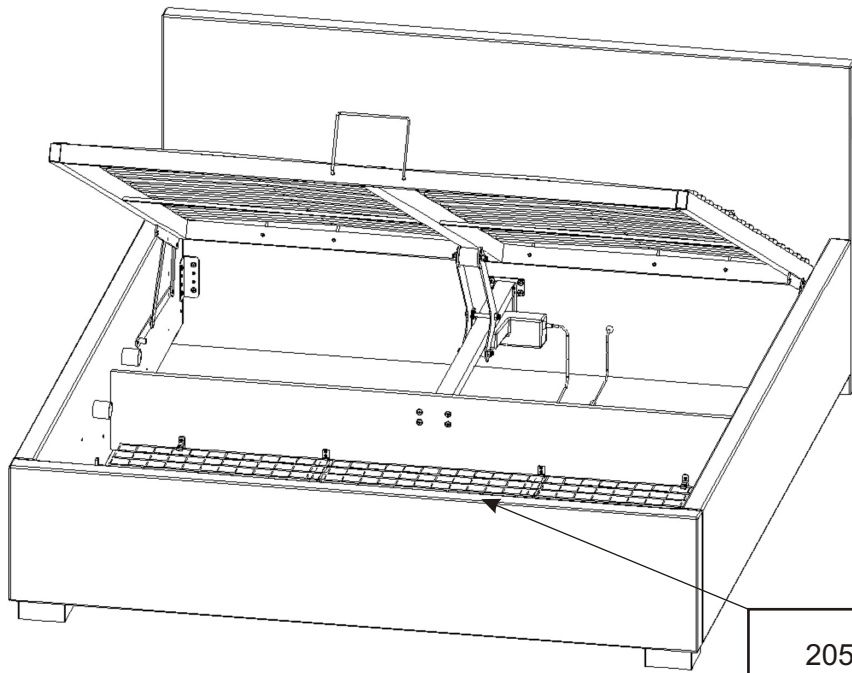


11.

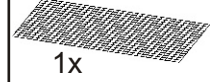




12.

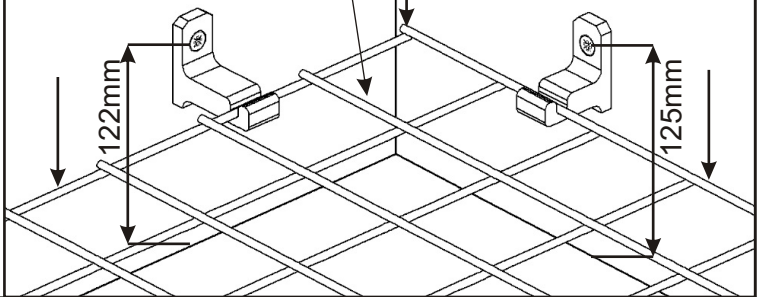


Drátěný koš  
120-1153x1003x6  
140-1353x1003x6  
160-1553x1003x6  
180-1753x1003x6

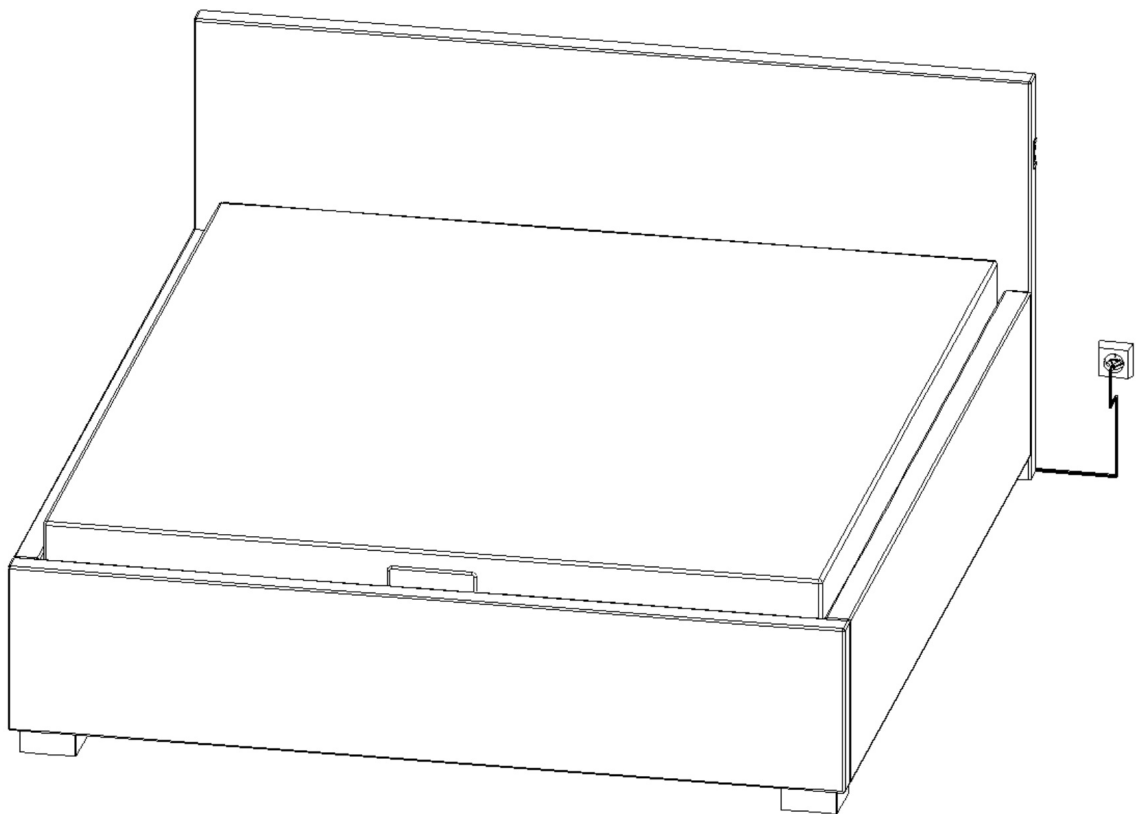


2050x400x60

Výztuha 1\_15x230x18



13.



Do postele vložíme matraci 2000x(1200,1400,1600,1800).