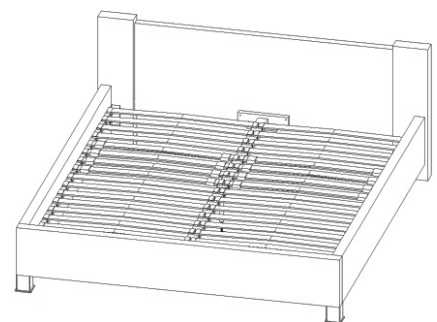
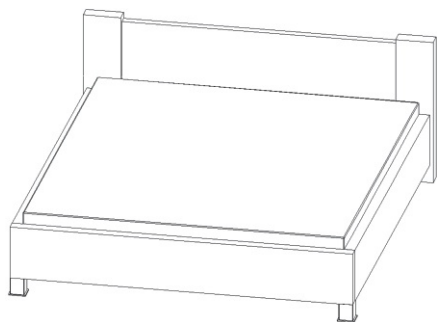
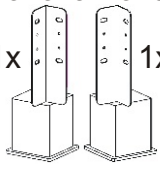
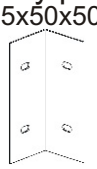

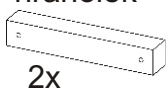




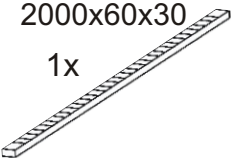
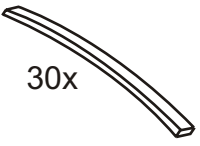
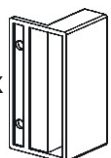


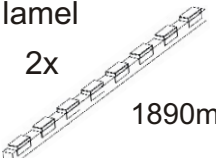
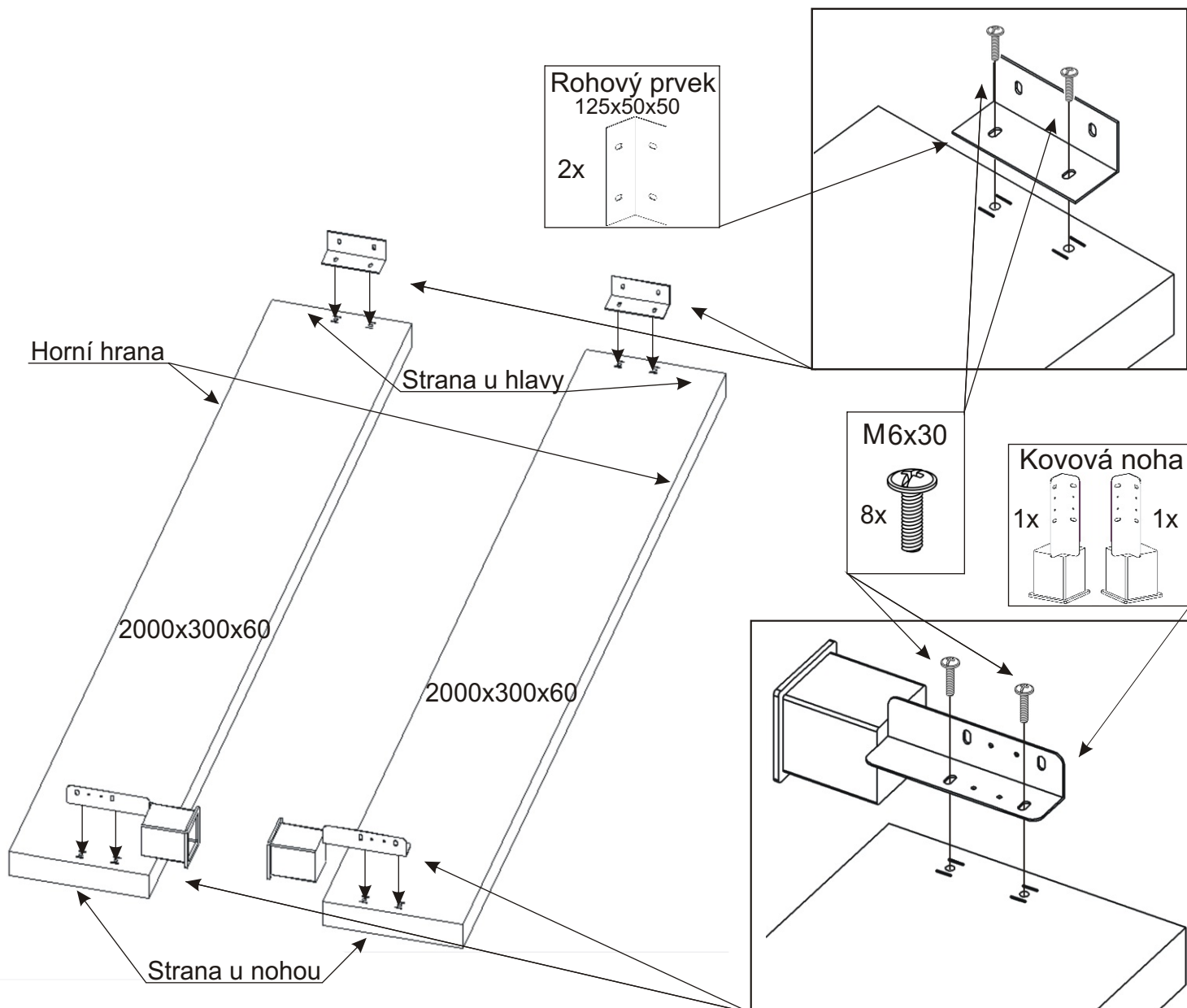


Postel FANNY bez úložného prostoru

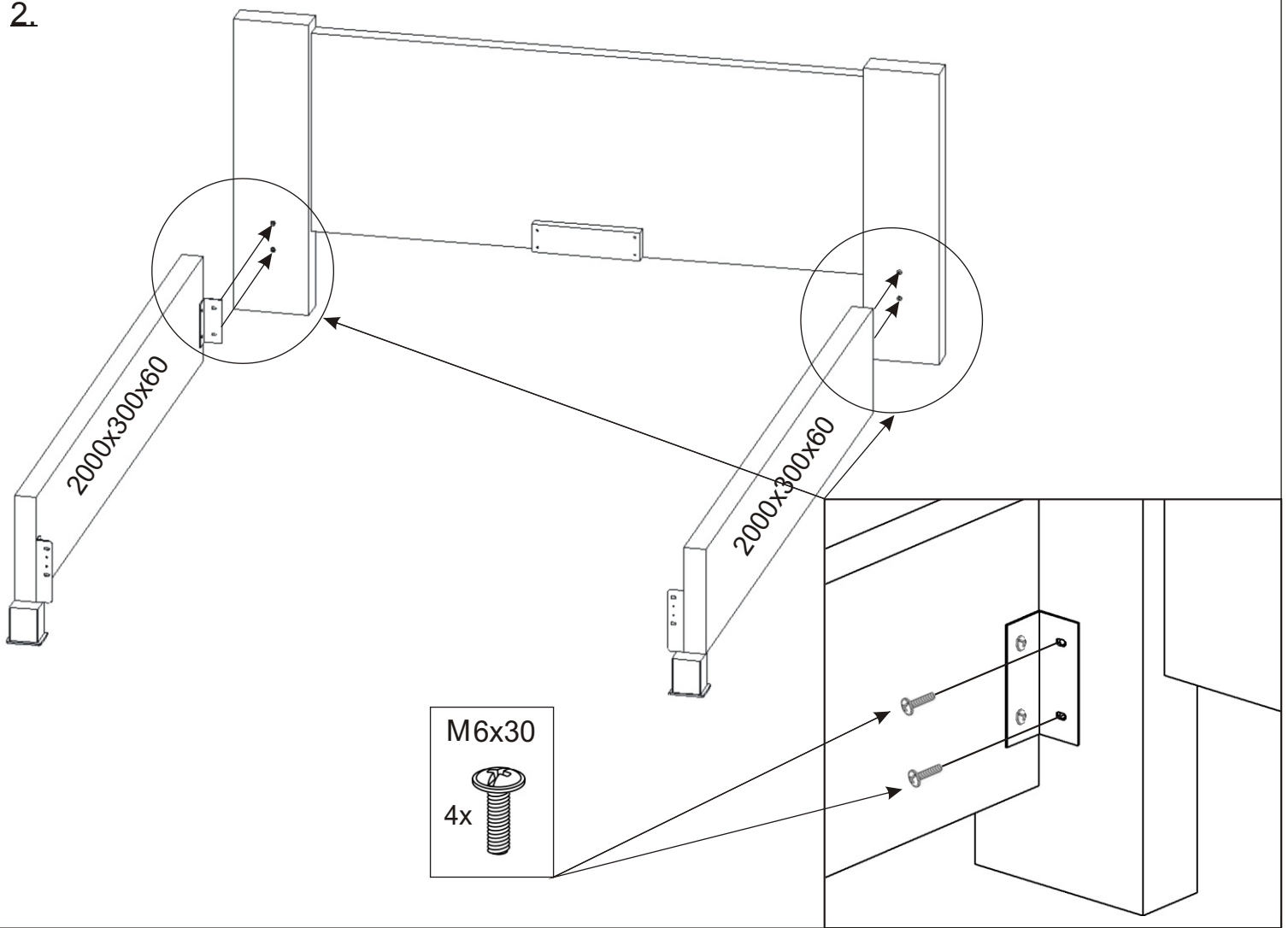


Kovová noha 1x  1x	Rohový prvek 125x50x50 2x 	Středová noha vysoká kovová 1x 	Opěrný hranolek 2x 180x30x30 	M6x30 16x 
Vrut 3,5x16 68x 	Vrut 4x45 22x 	Vrut 4x30 8x 	Hranolek 2000x60x30 1x 	Lamela 30x 
Držák lamel 30x 	Kovová vzpěra 2x 	Podložka ø 6,3 4x 	Hranolek s držáky lamel 2x 1890mm 	

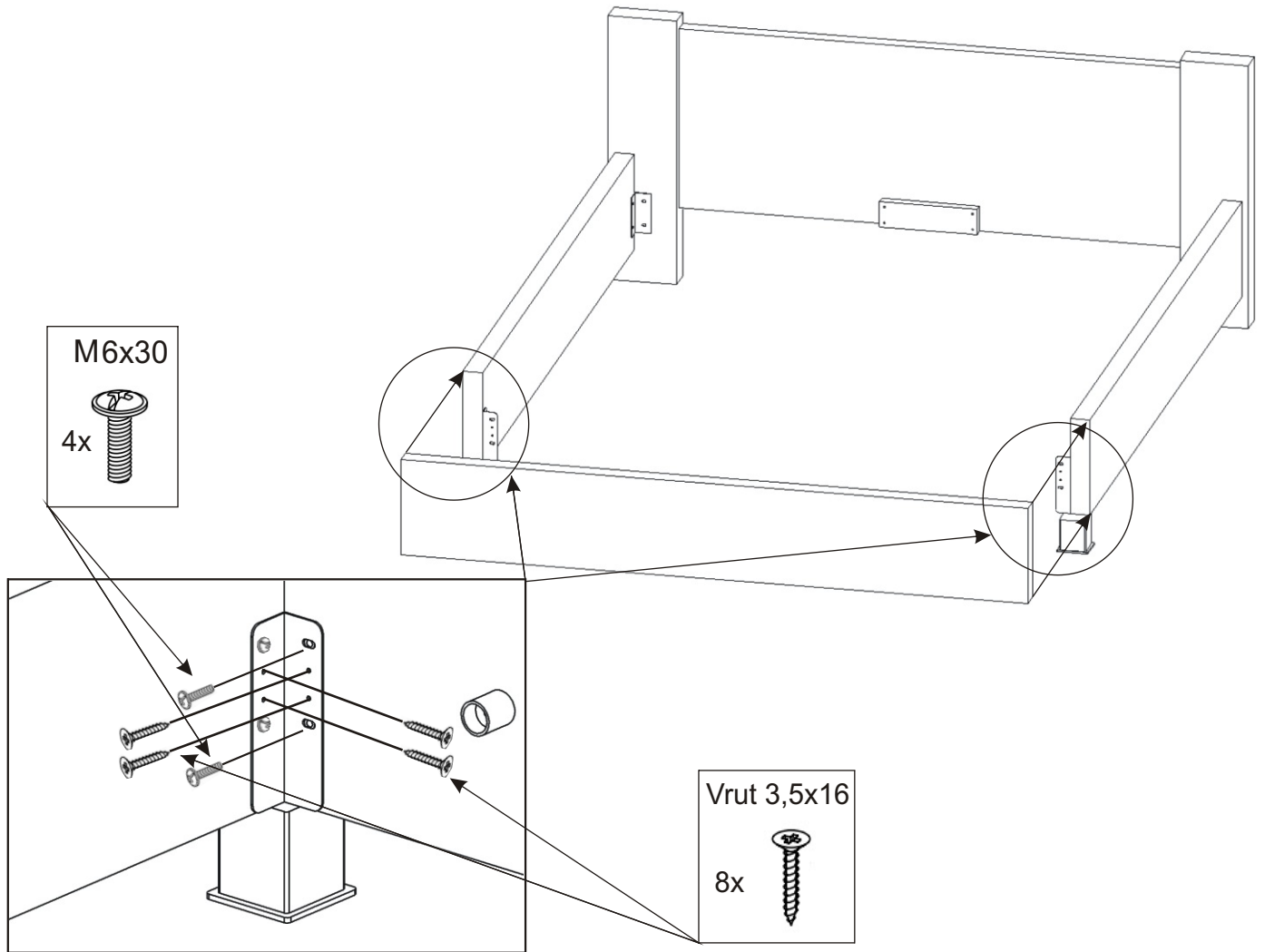
1.



2.

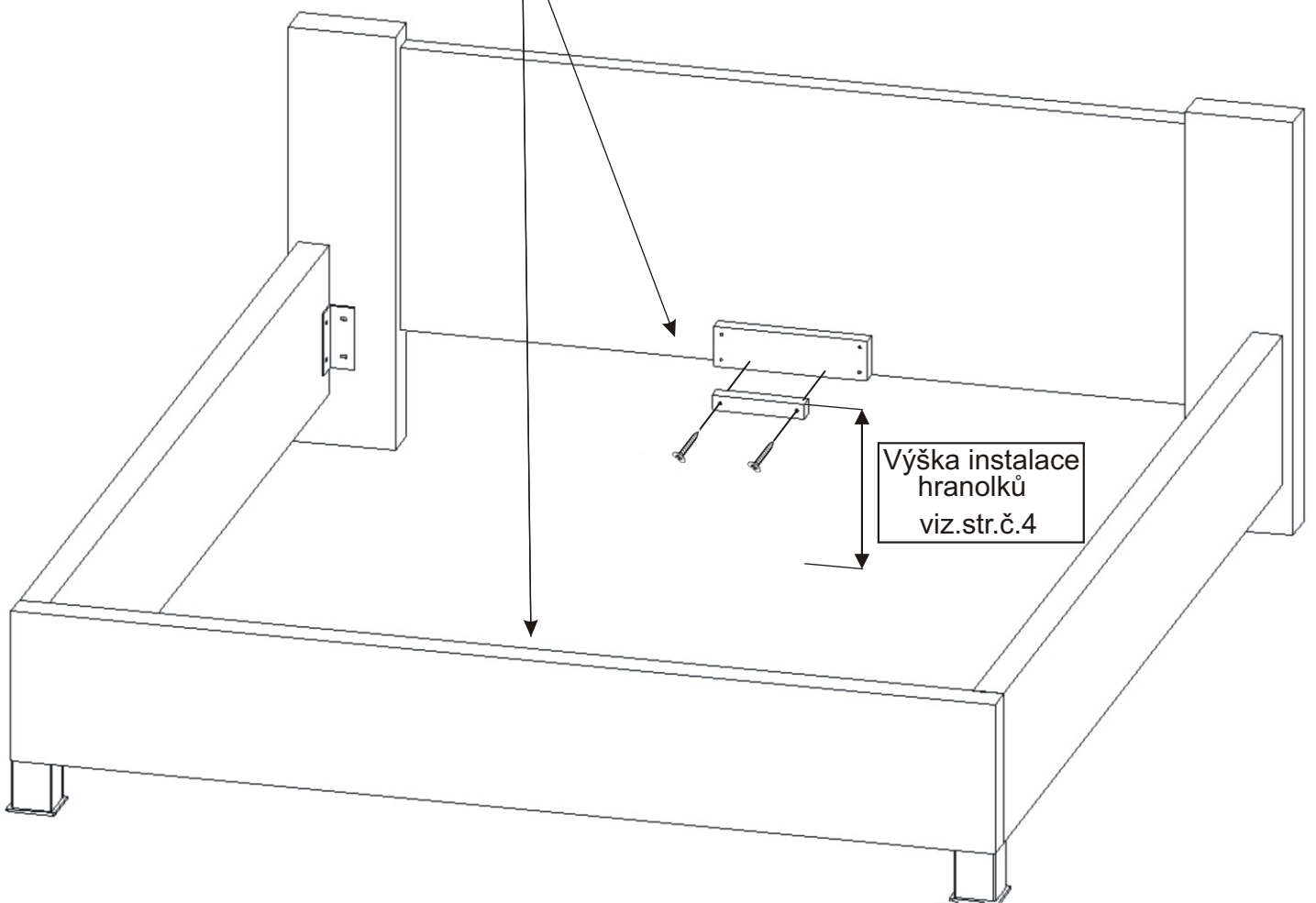


3.



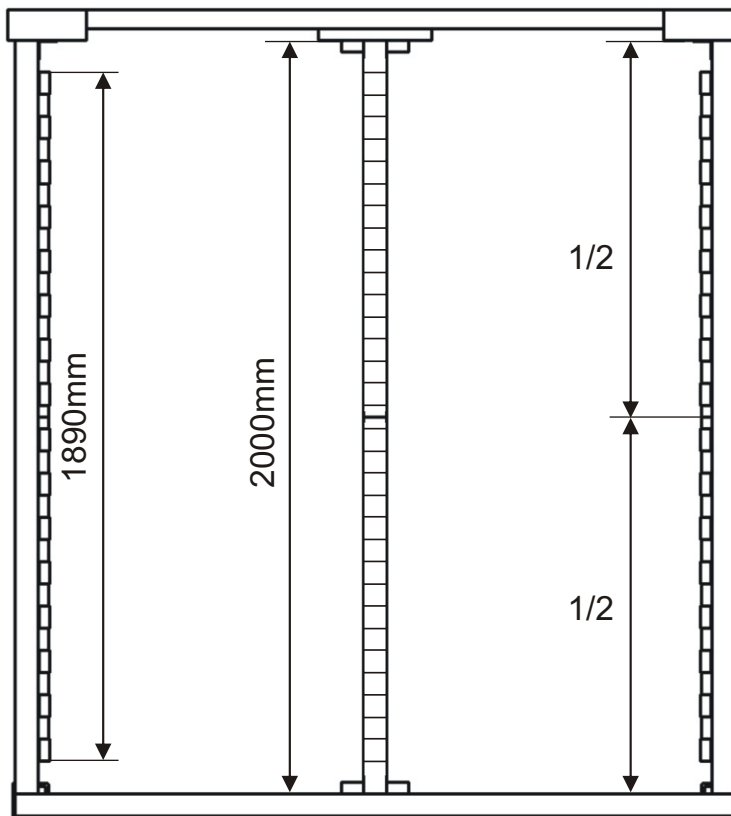
4.

Opěrný hranolek 2x 180x30x30	Vrut 4x45 4x
------------------------------------	-----------------



Výška instalace
hranolků
viz.str.č.4

4.1. Instalace hranolků pohled shora



4.2. Instalace hranolků pohled zepředu

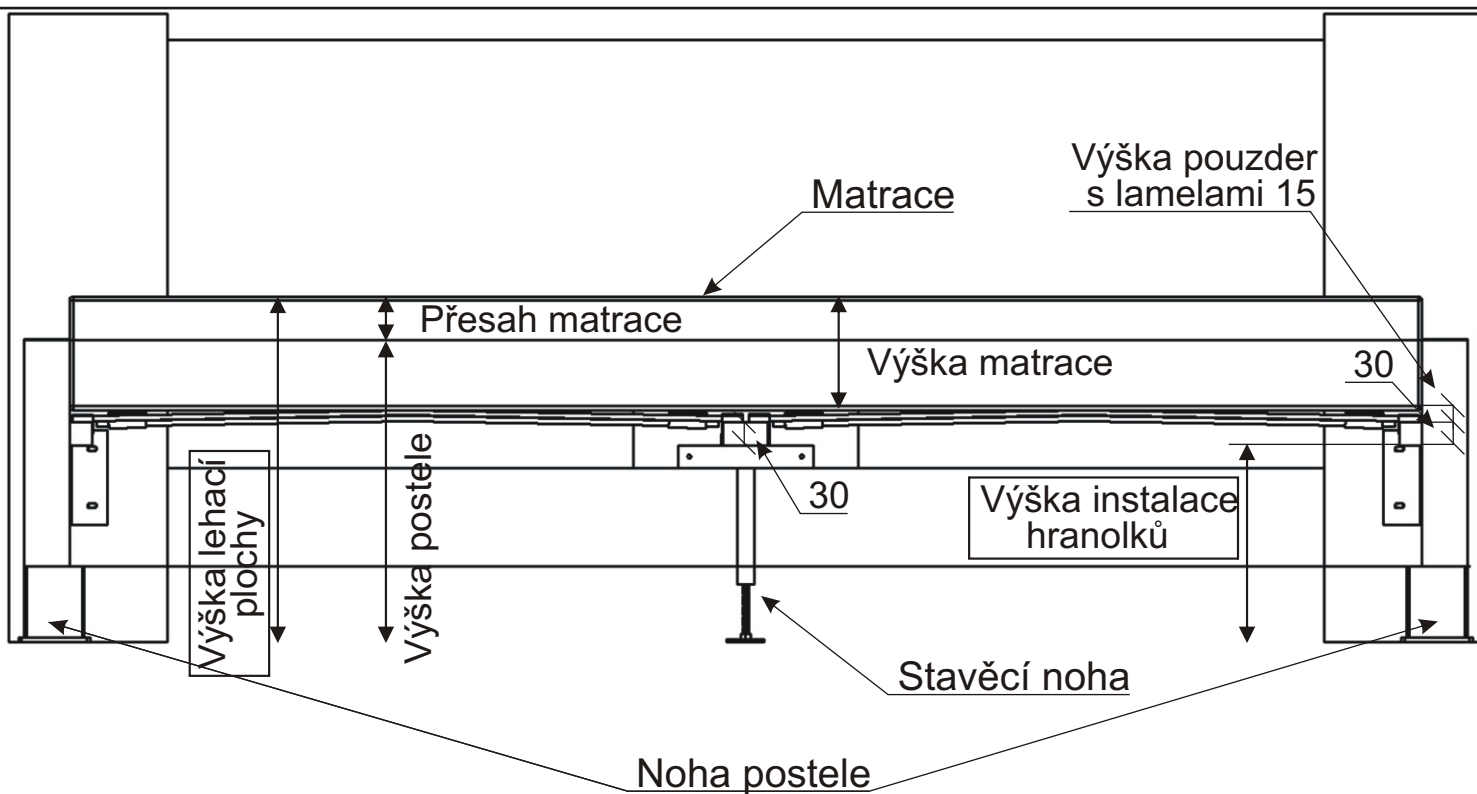
Všechny hranolky musí být ve vodorovné poloze.
Výšku instalace hranolků si volíte sami, podle výšky matrace.

Příklad pro výpočet výšky lehací plochy

Výška postele + přesah matrace = výška lehací plochy.

Příklad pro výpočet instalace hranolků

Výška lehací plochy - výška matrace - výška pouzder s lamelami (15mm) - výška hranolků (30mm) = výška instalace hranolků.

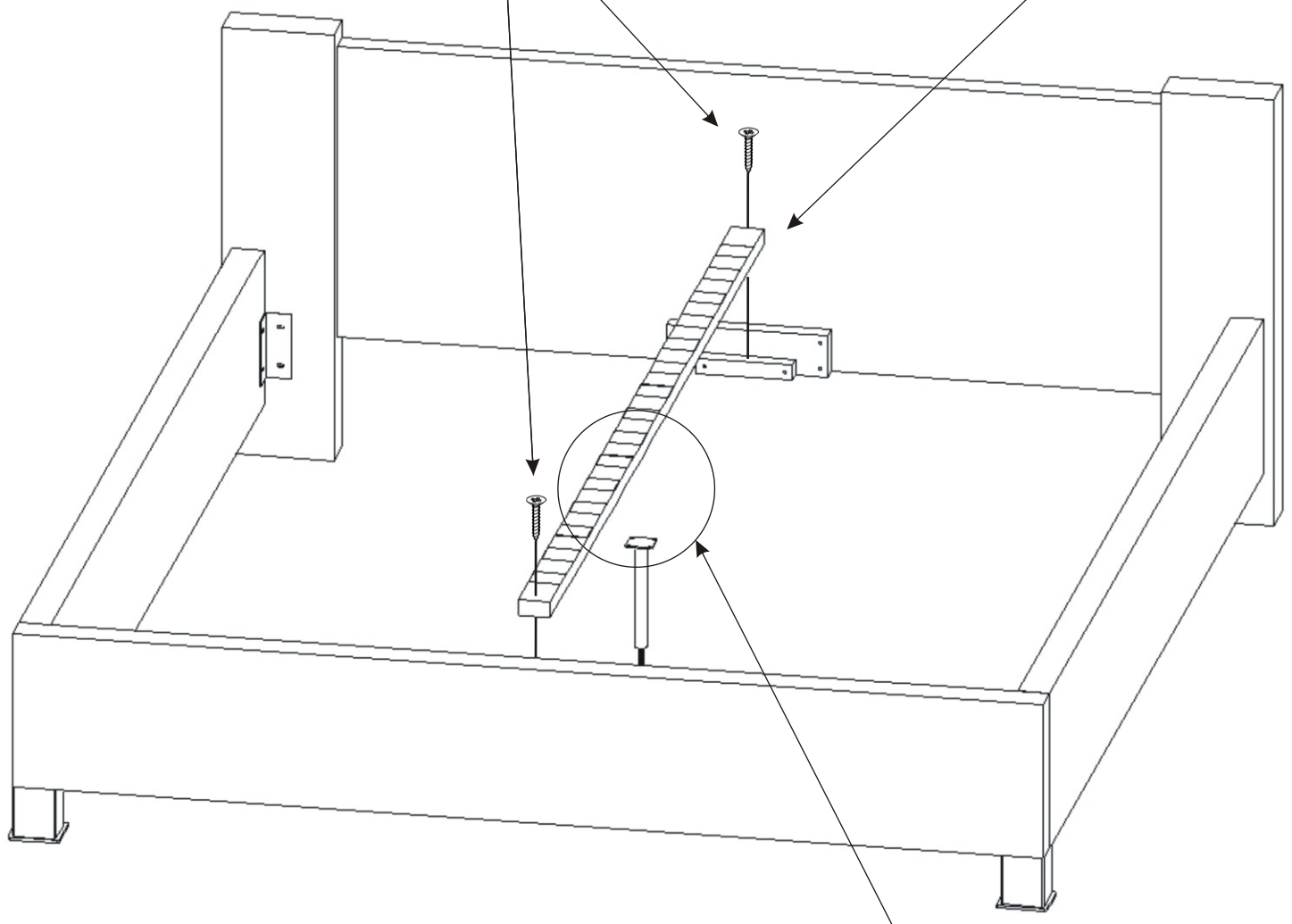
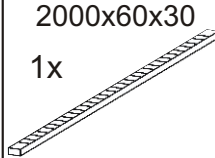


5.

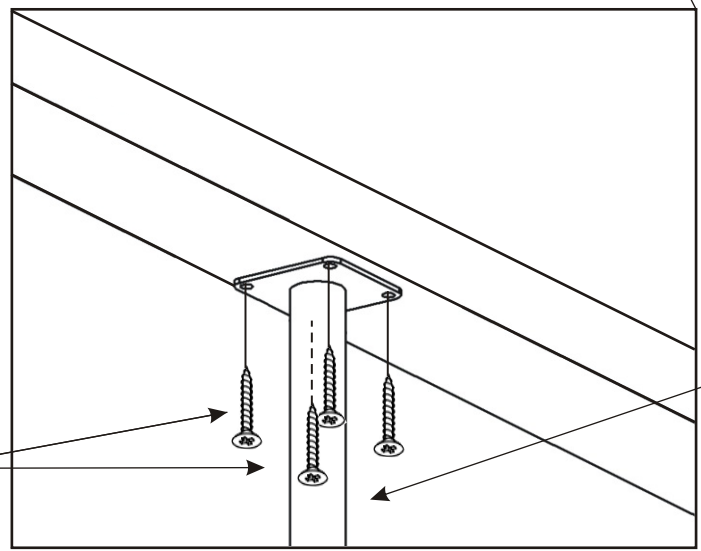
Vrut 4x45
2x



Hranolek
2000x60x30
1x



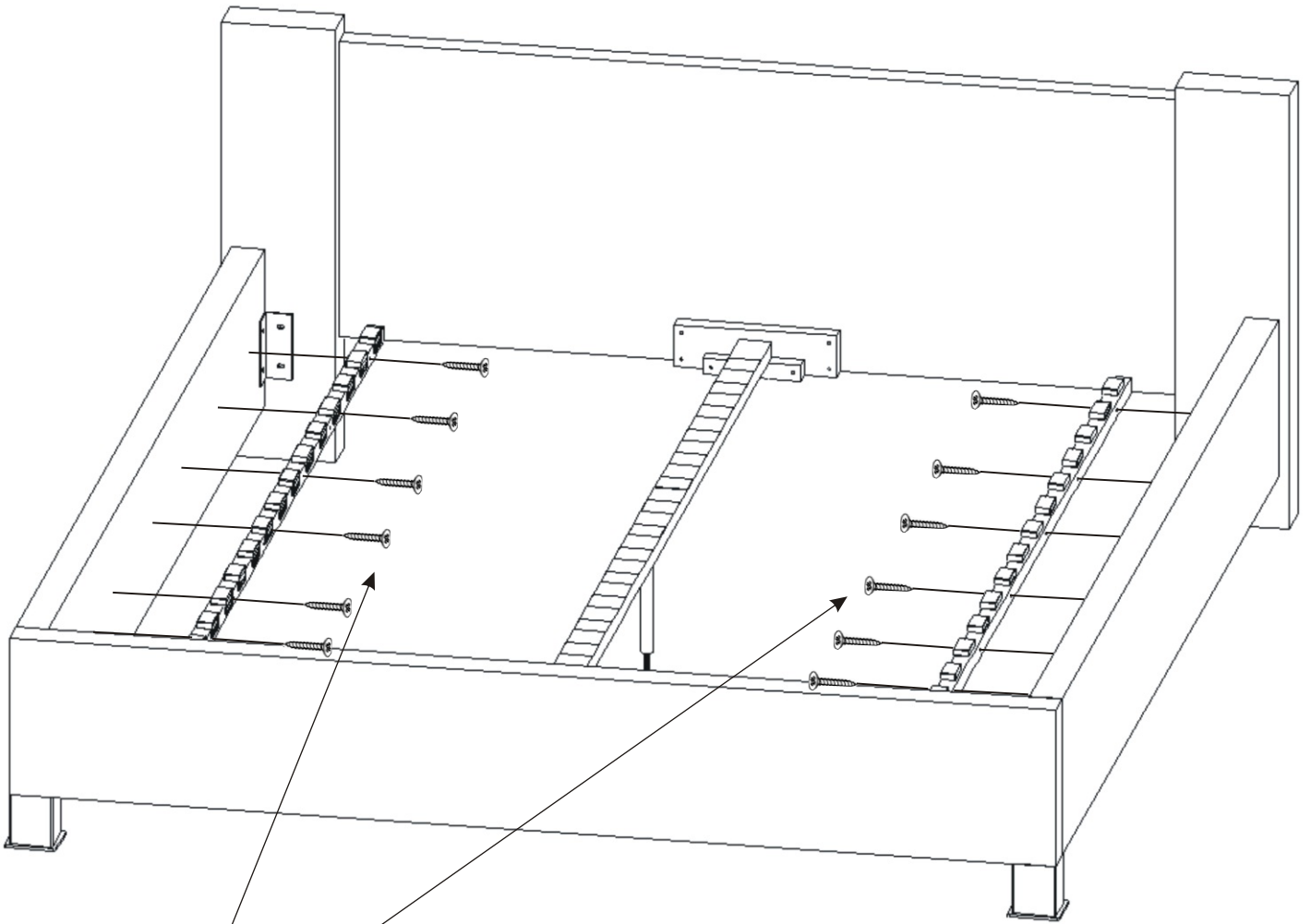
Vrut 4x30
4x



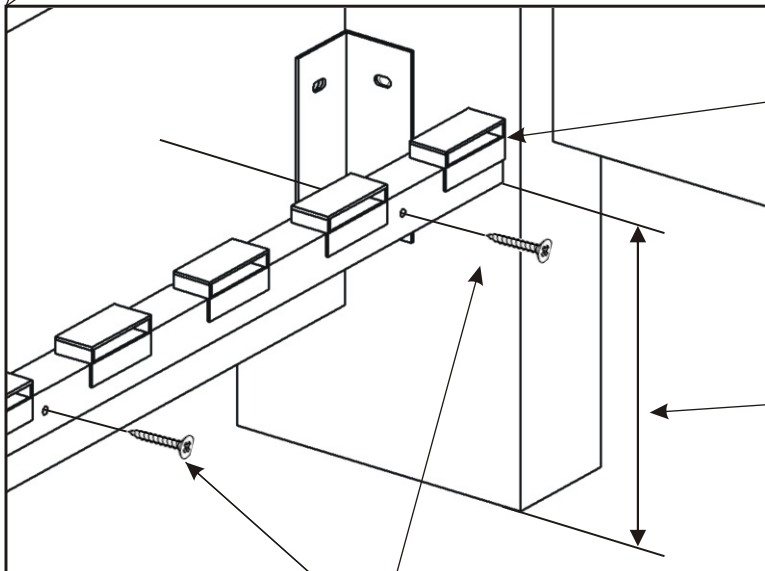
Středová noha
kovová
1x



6.



Hranolek s držáky lamel
2x
1830x30x30



Výška instalace hranolek viz.str.č.4

Vrut 4x45

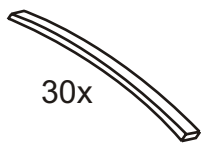
16x



7. Nasazení lamel

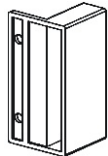
Lamela

30x

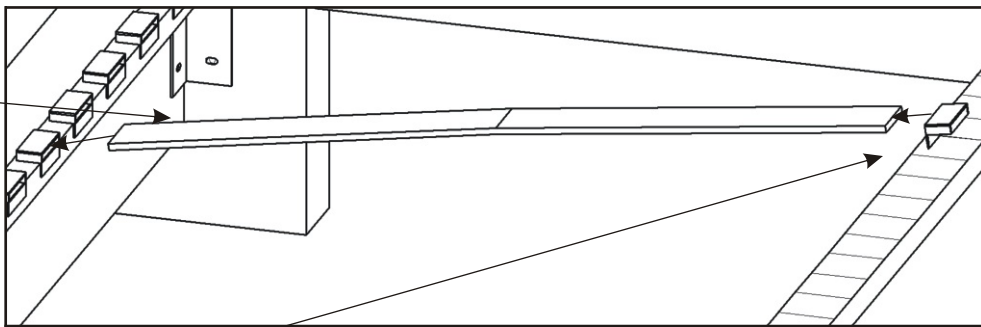


Držák lamel

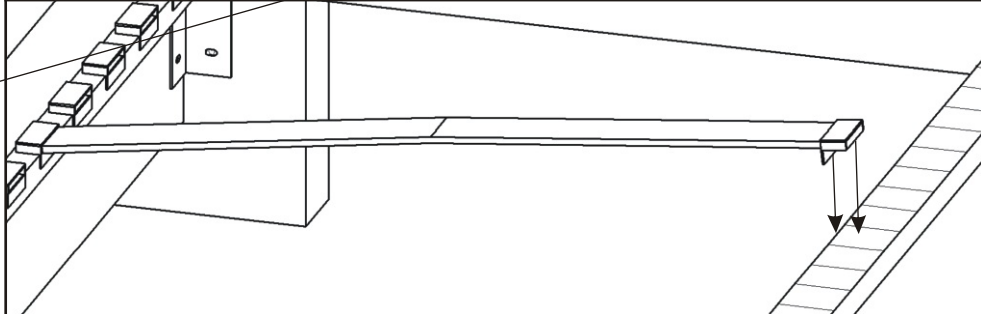
30x



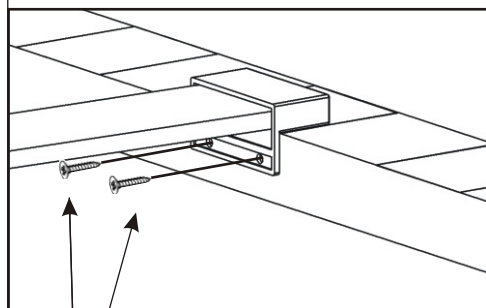
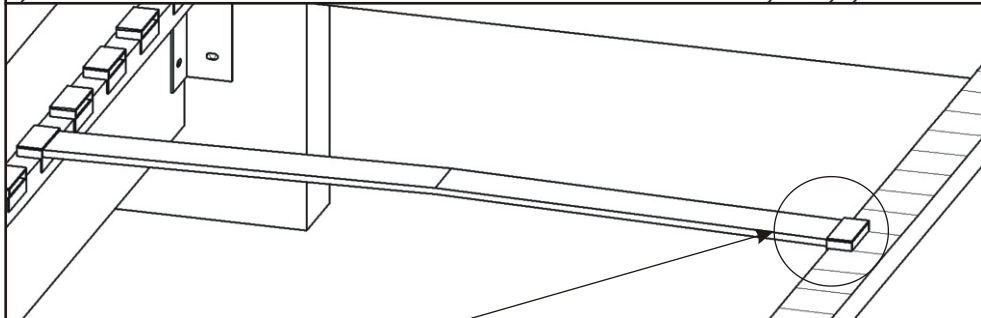
8.1.



8.2.



8.3.



Vrut 3,5x16

60x



Podložka
ø 6,3
4x



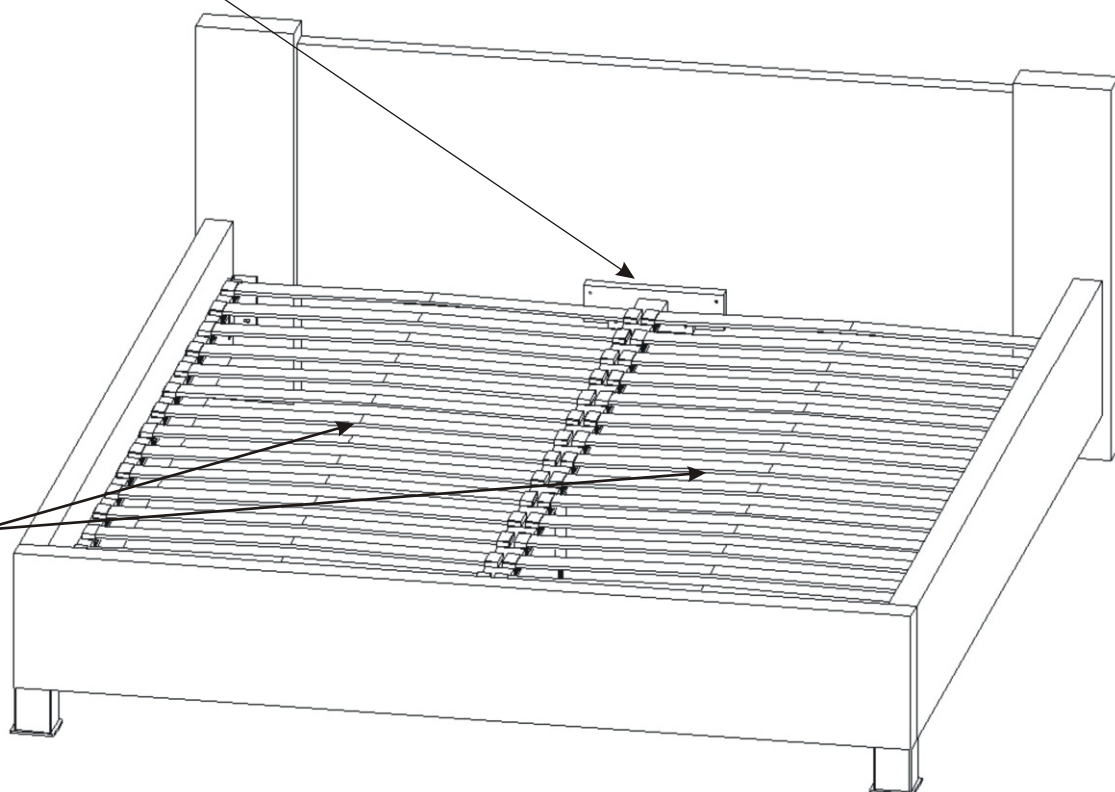
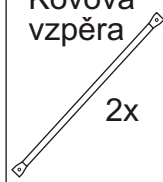
Vrut 4x30

4x



Kovová
vzpěra

2x



Kovovou vzpěru
připevníme ze spodní části.