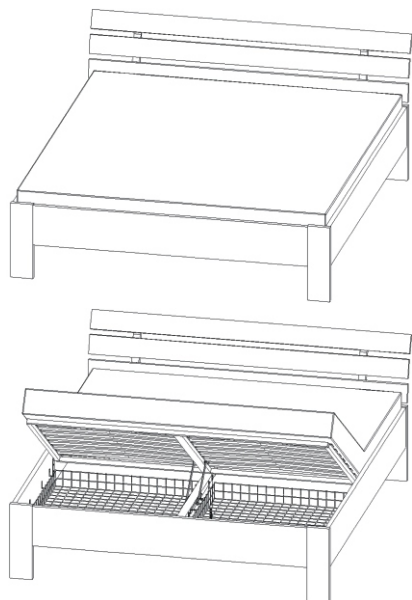
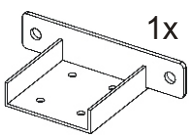



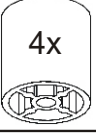
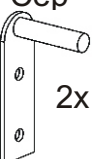







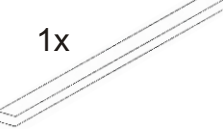
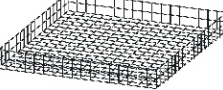
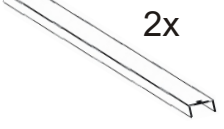
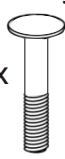


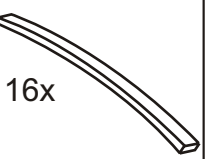
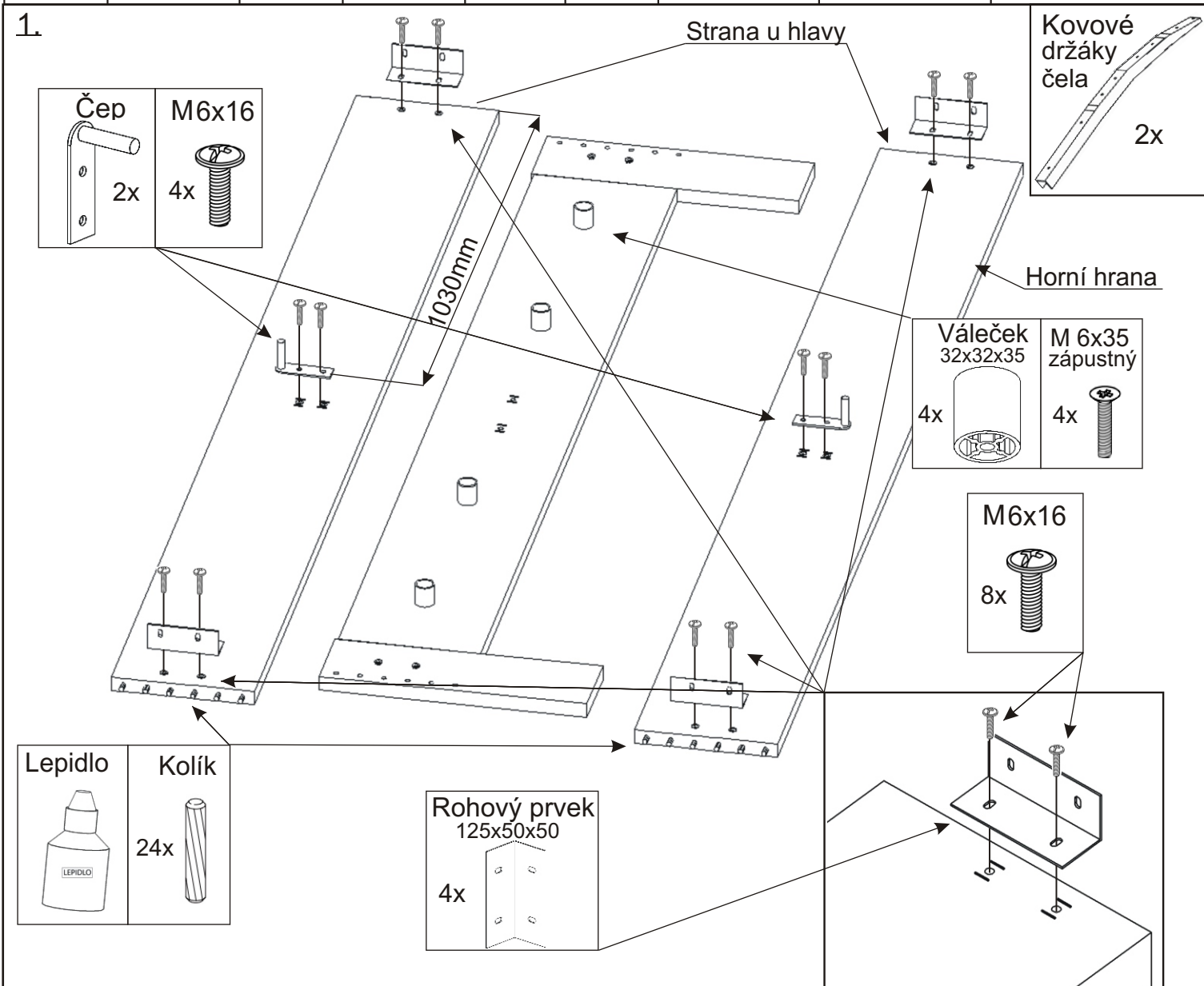


Postel Darina s úložným prostorem 120,140

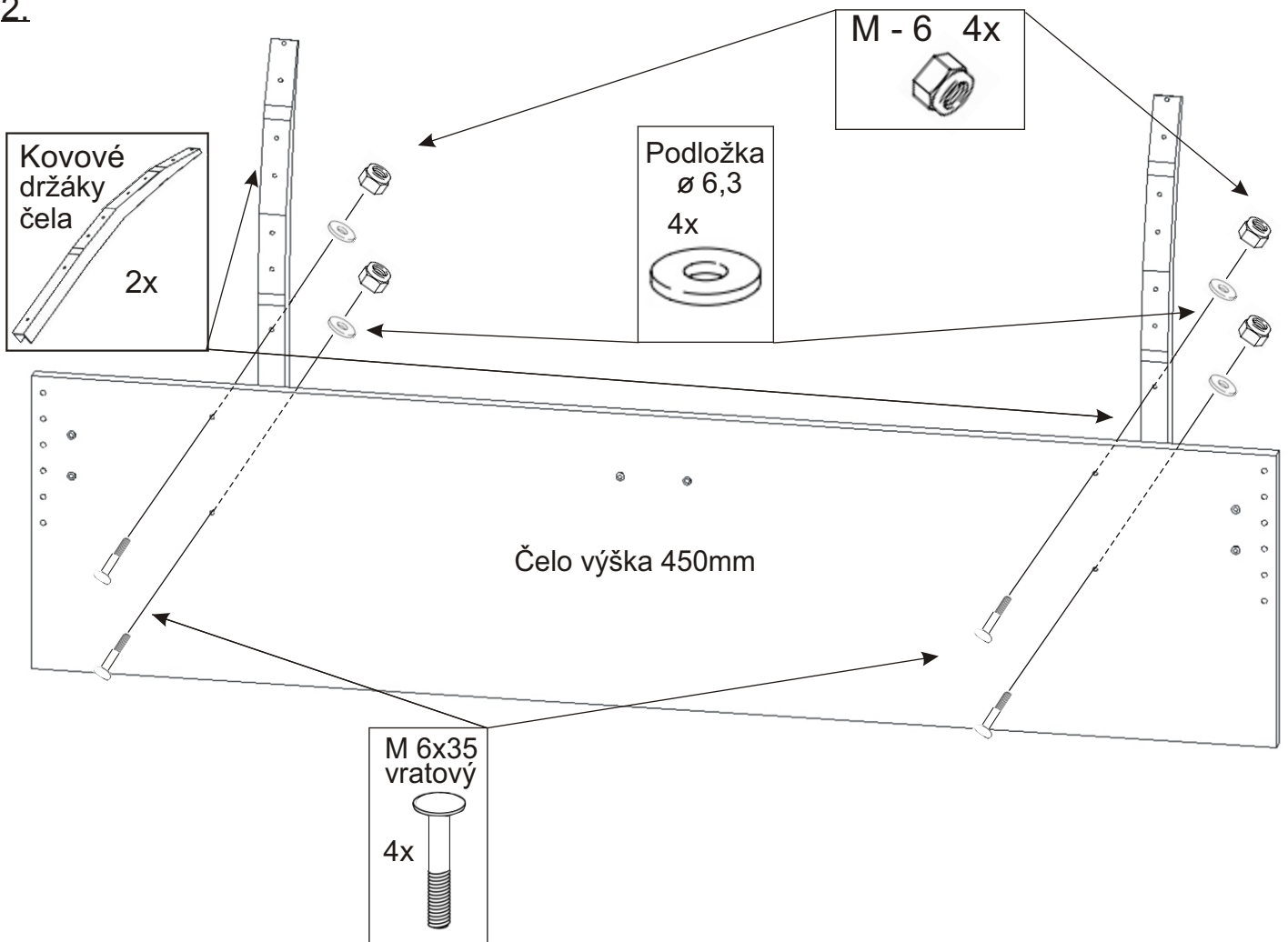


Držák hranolku  1x	Středová noha kovová vysoká  1x	Háček  8x	Rohový prvek 125x50x50  4x	Váleček 32x32x35  4x		
Čep  2x	M6x16  24x	M 6x35 zápusťný  4x	M 4x35 zápusťný  4x	Vrut 3,5x16  50x	Vrut 4x30  8x	Vrut 4x50  12x
M - 4 samojistná  4x	Hranolek 1000x60x30  1x	Drátěný koš  2x	Kovová vzpěra  2x			

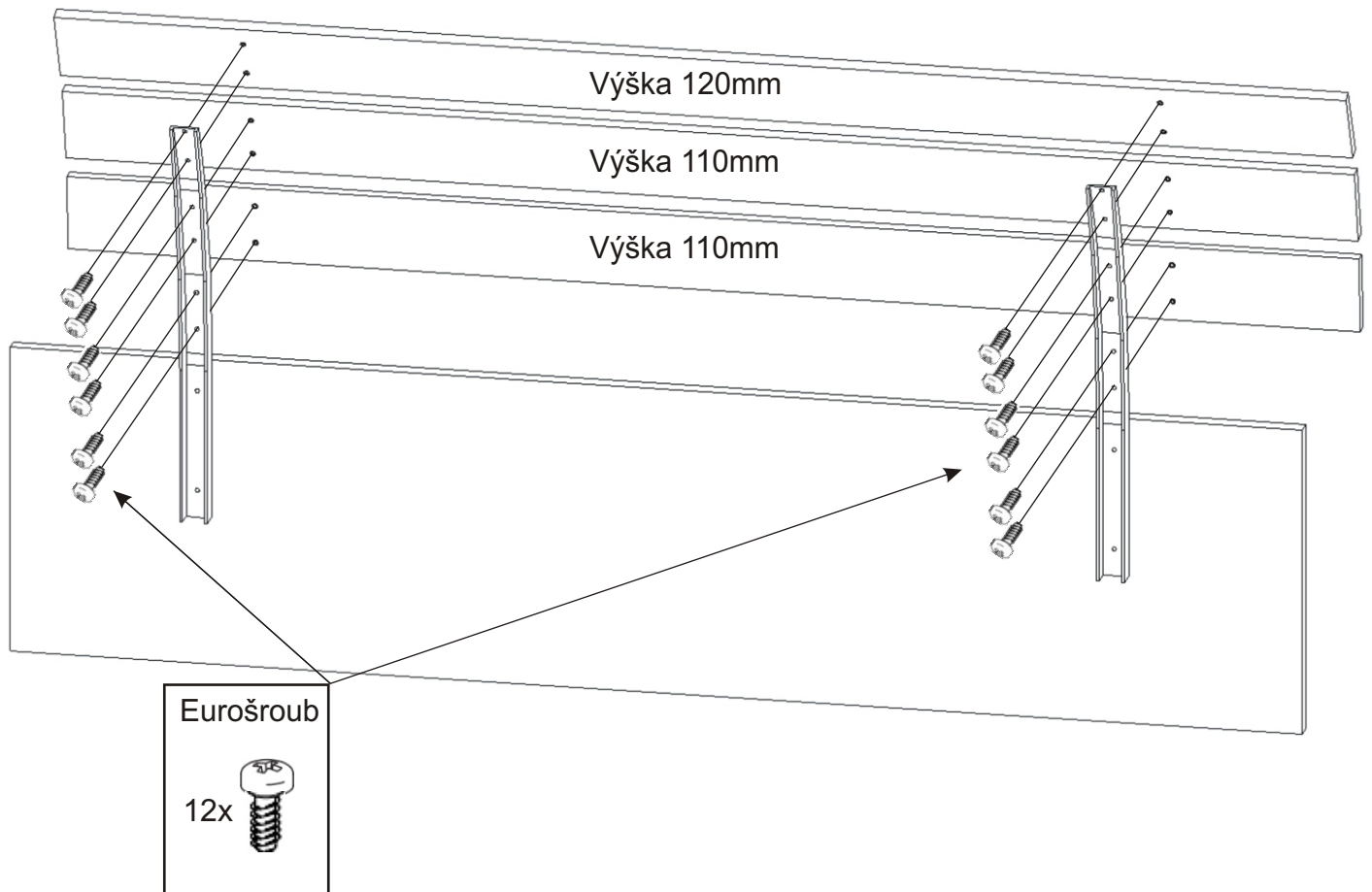
M 6x35 vratový  4x	Eurošroub  12x	M - 6  4x	Podložka ø 6,3  4x	Lepidlo  1x	Kolík  24x	Držák lamel  16x	Lamela  16x	Hranolek s držáky lamel  2x 915x30x30
---	--	---	--	---	--	---	---	--



2.



3.



4.

Sředová noha
kovová

1x



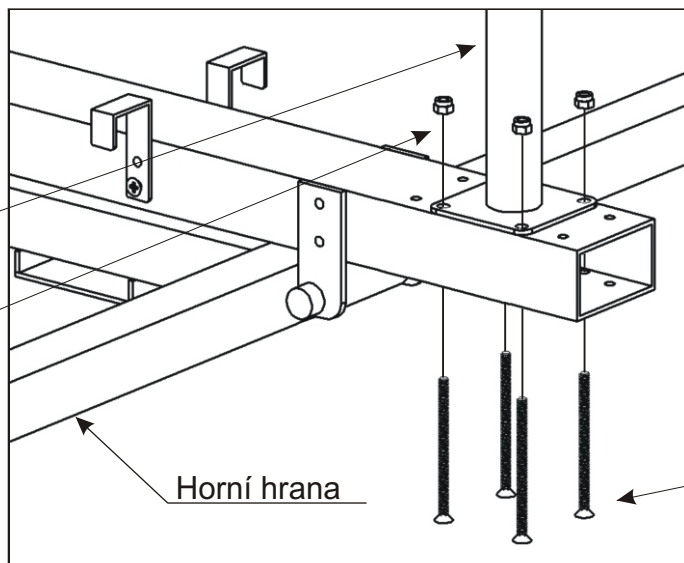
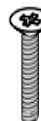
M - 4
samojistná



4x

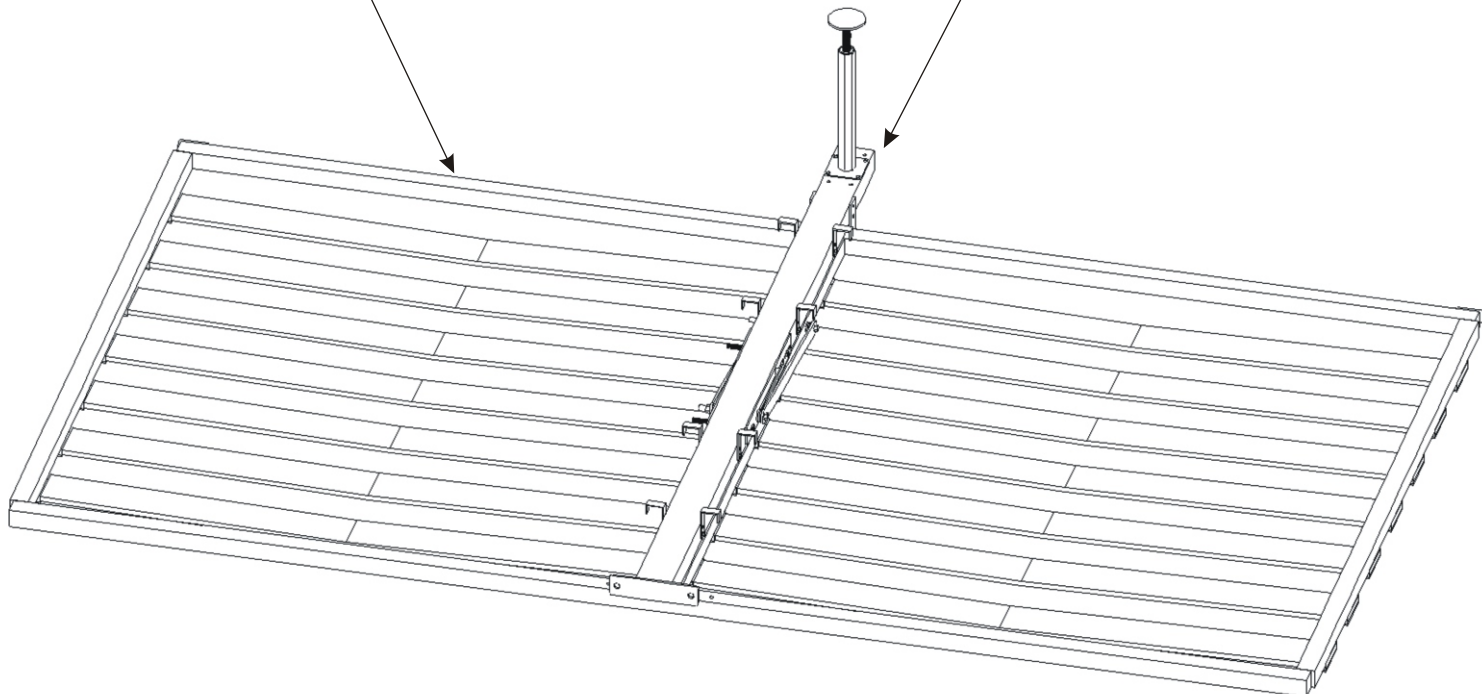
M 4x35
zápustný

4x

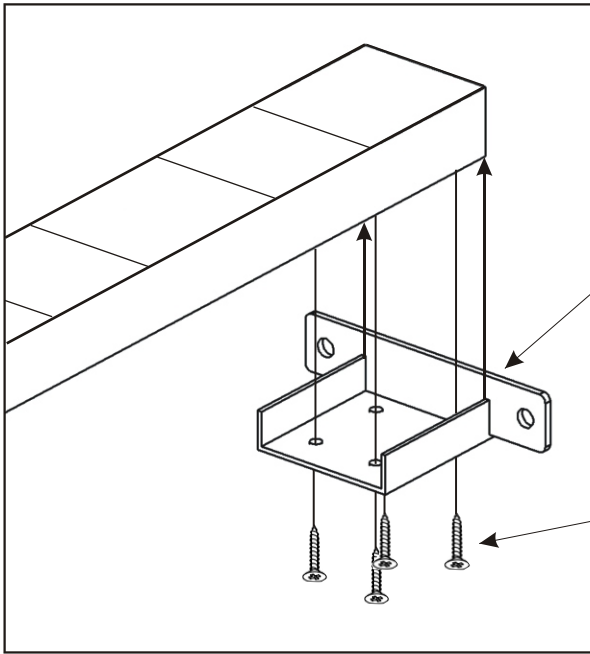


Horní hrana

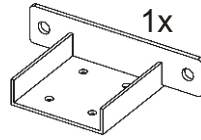
Spodní hrana



5.

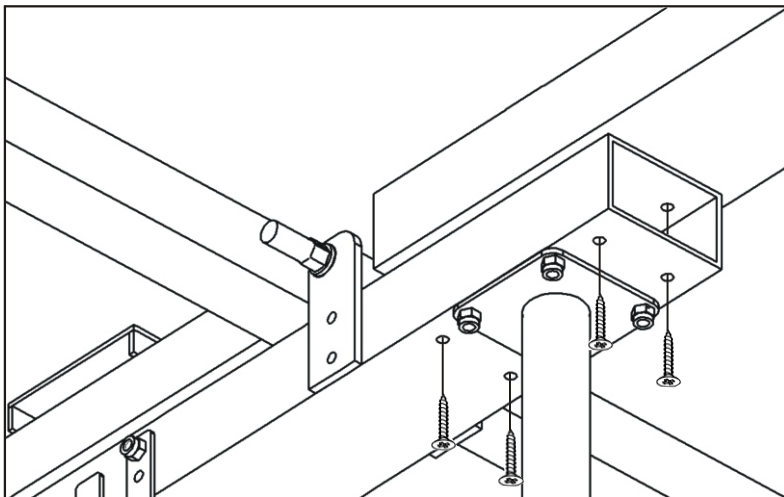
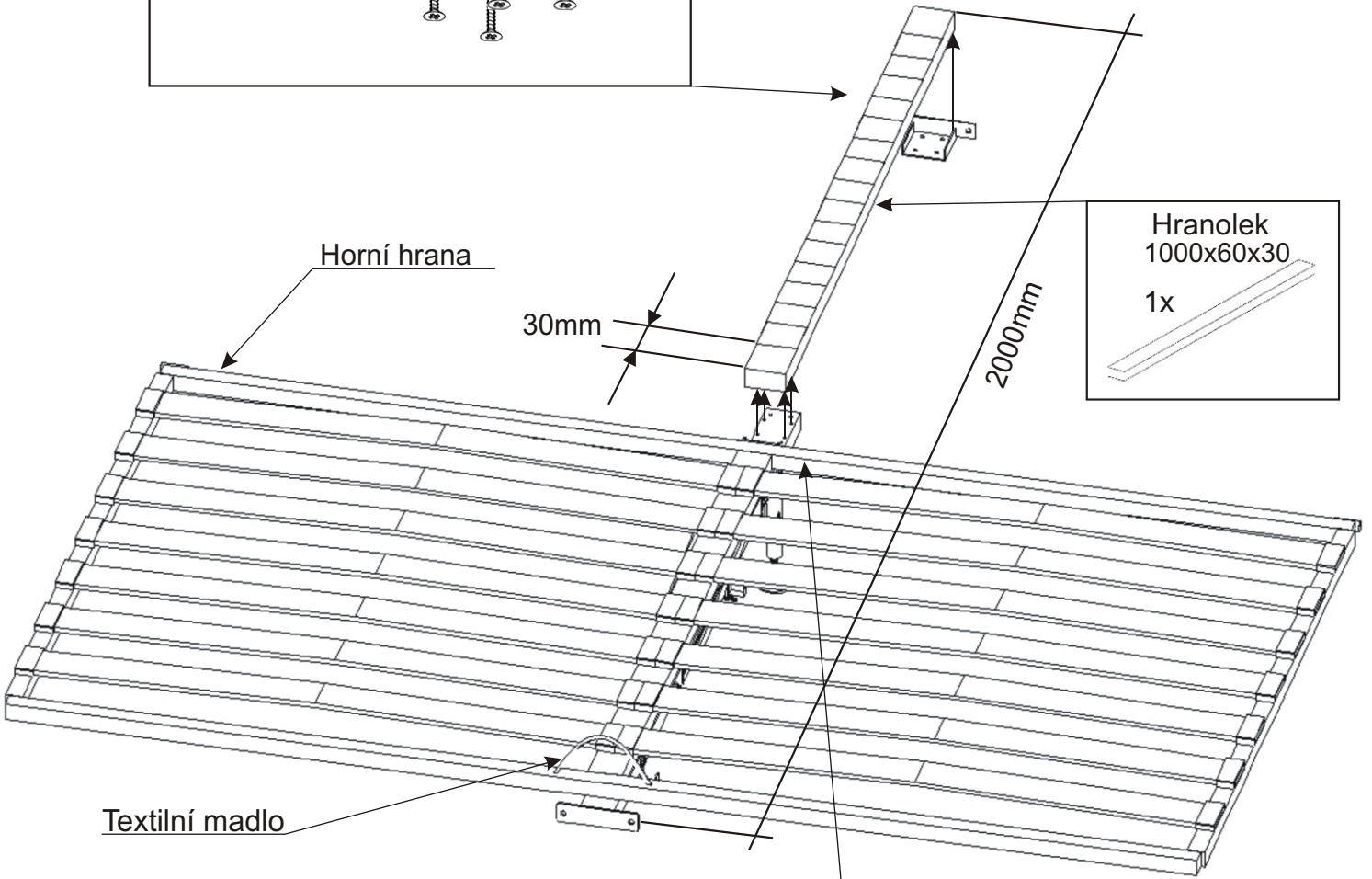


Držák hranolku



Vrut 4x30

4x

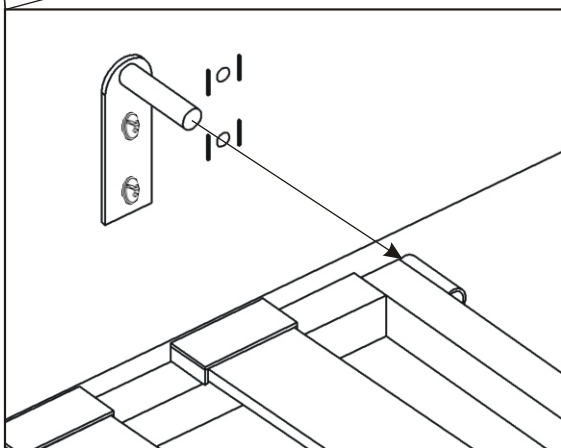
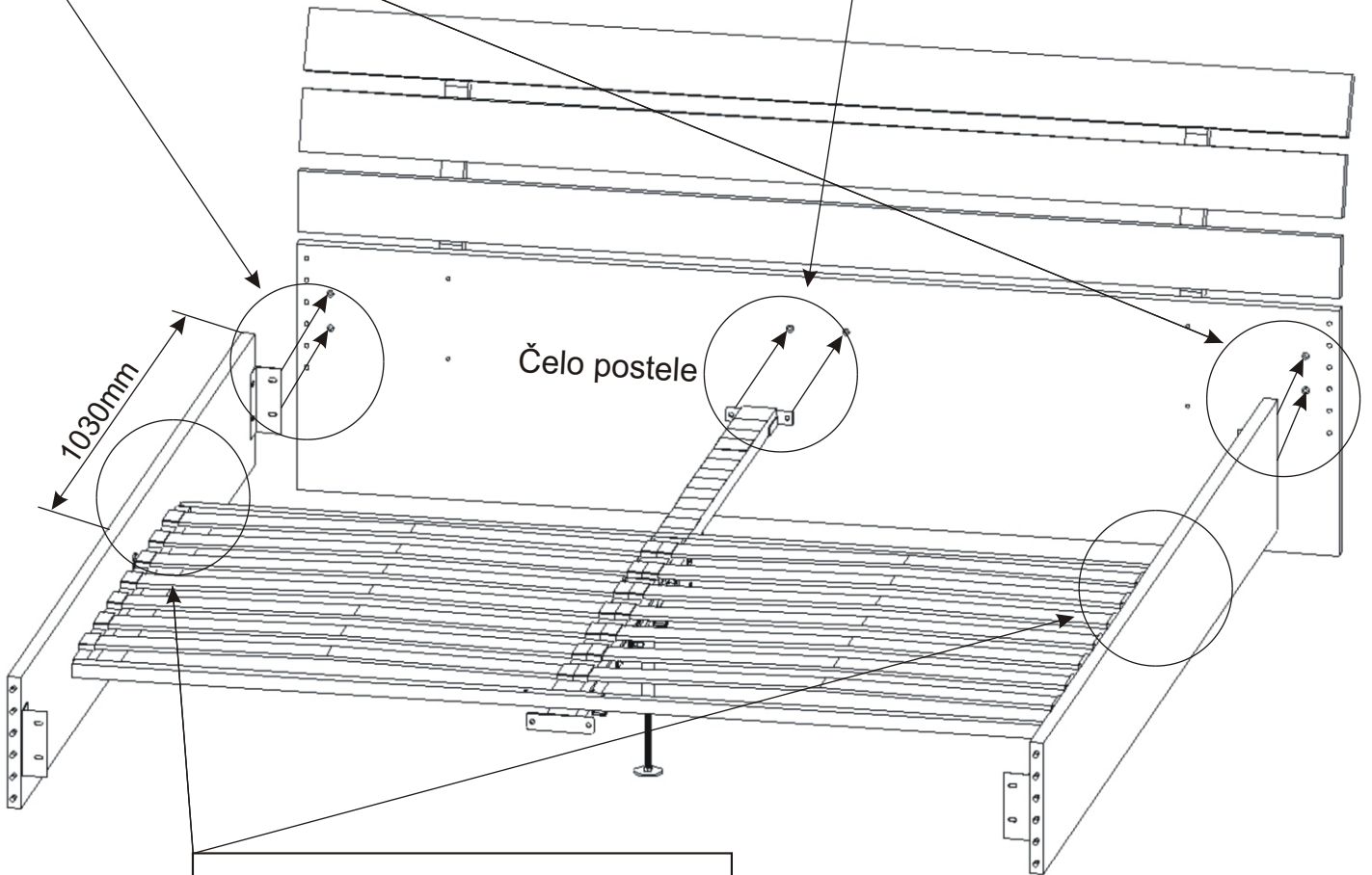
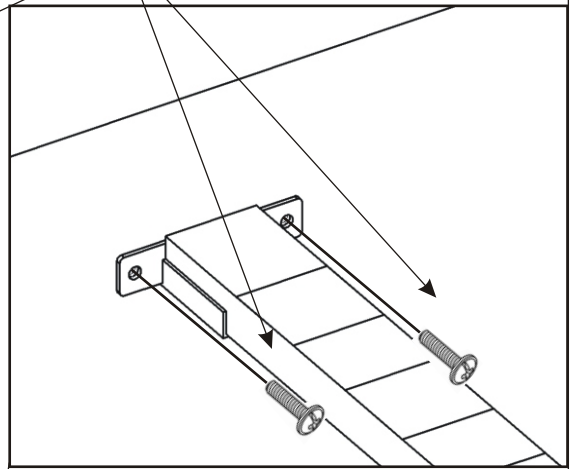
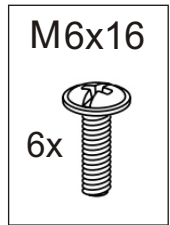
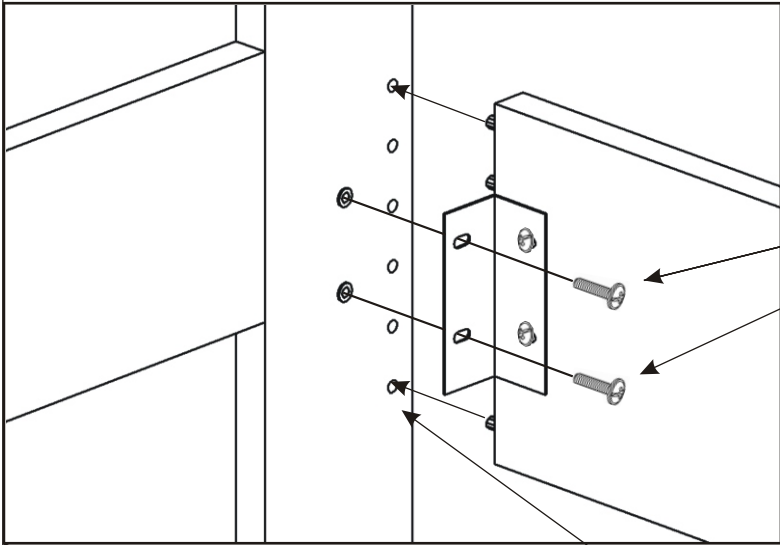


Vrut 4x50

4x

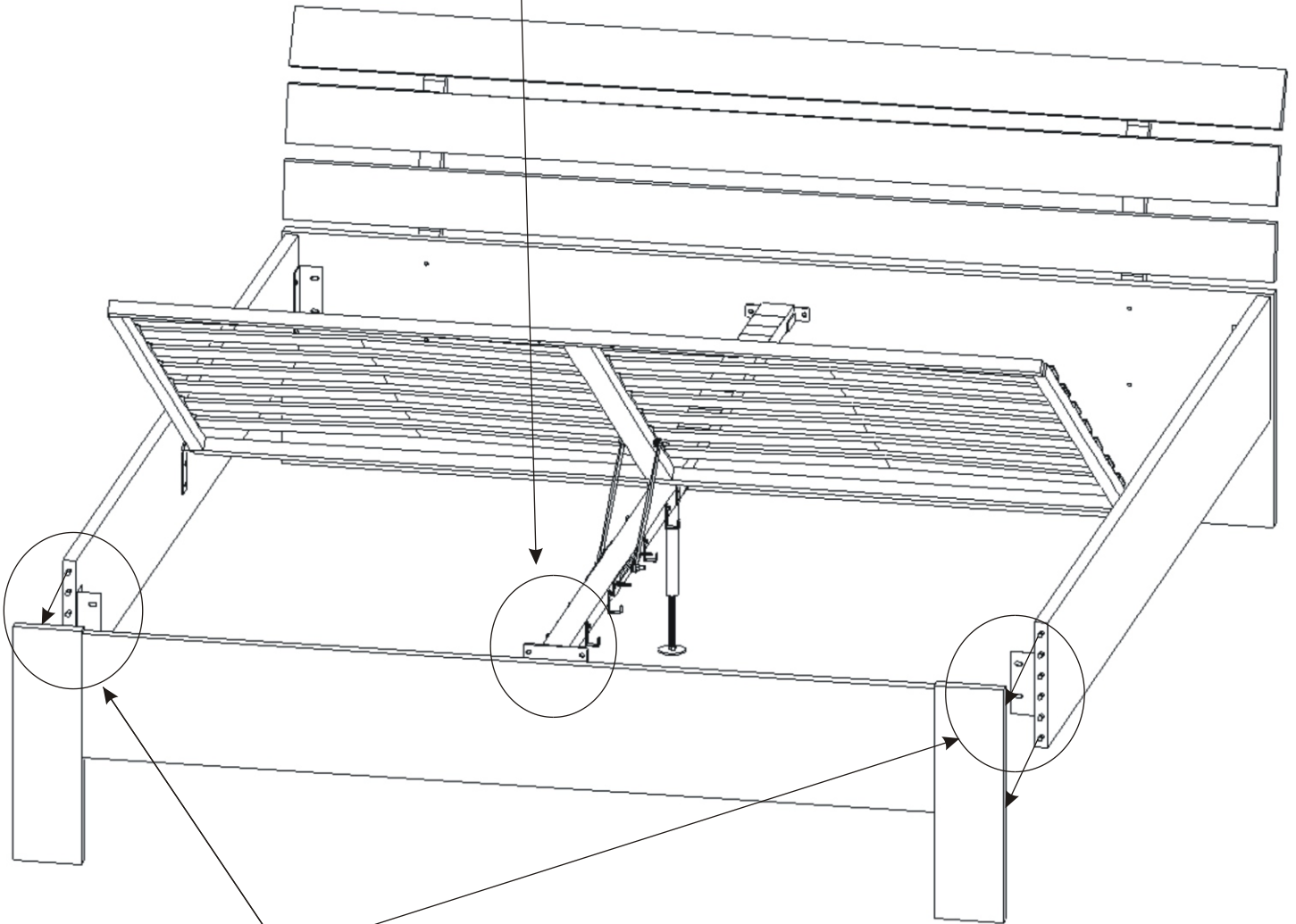
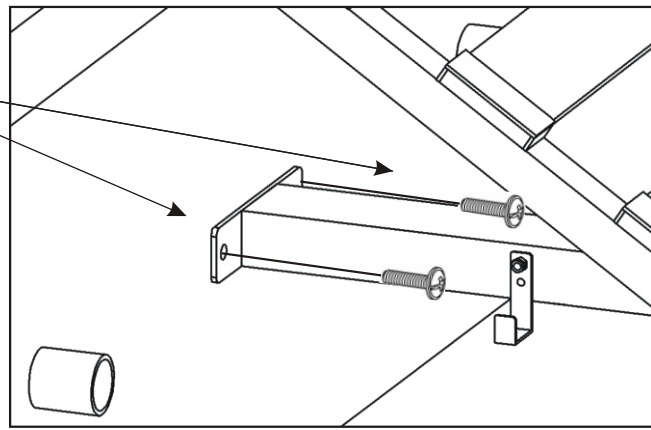


6.

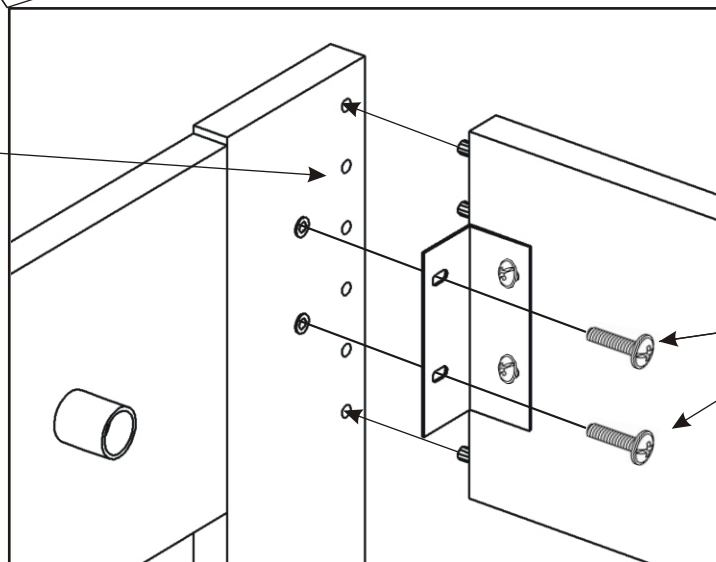


7.

M6x16
2x



Lepidlo

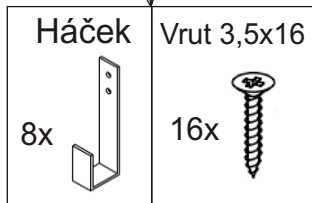
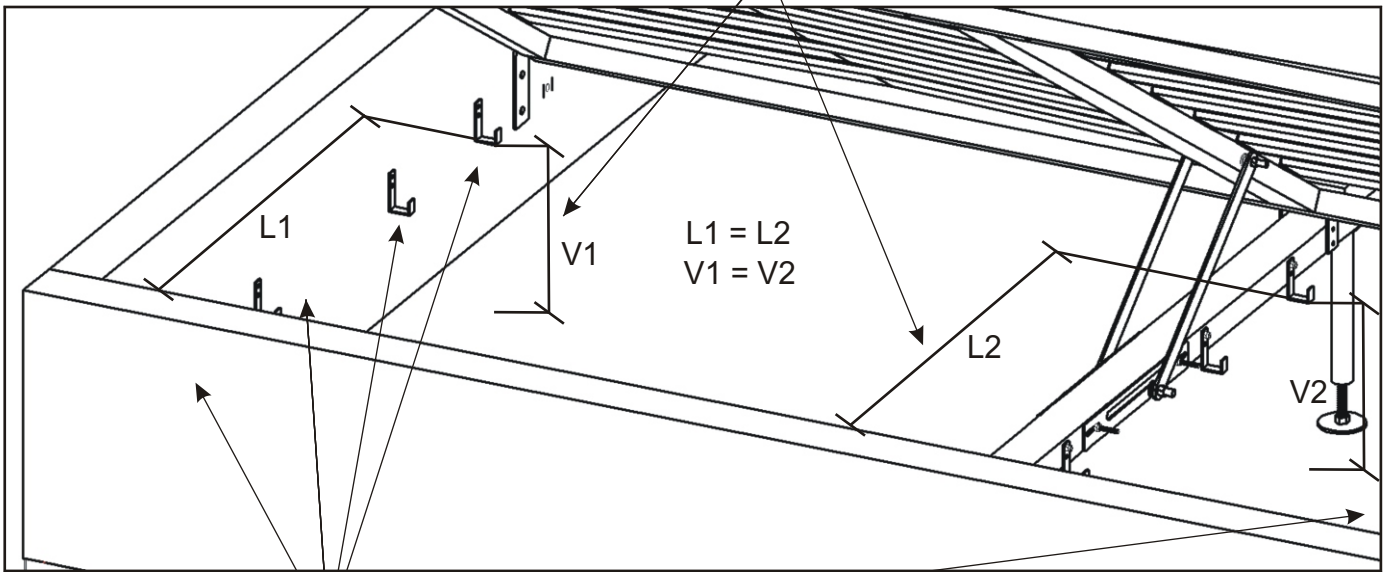


M6x16
4x

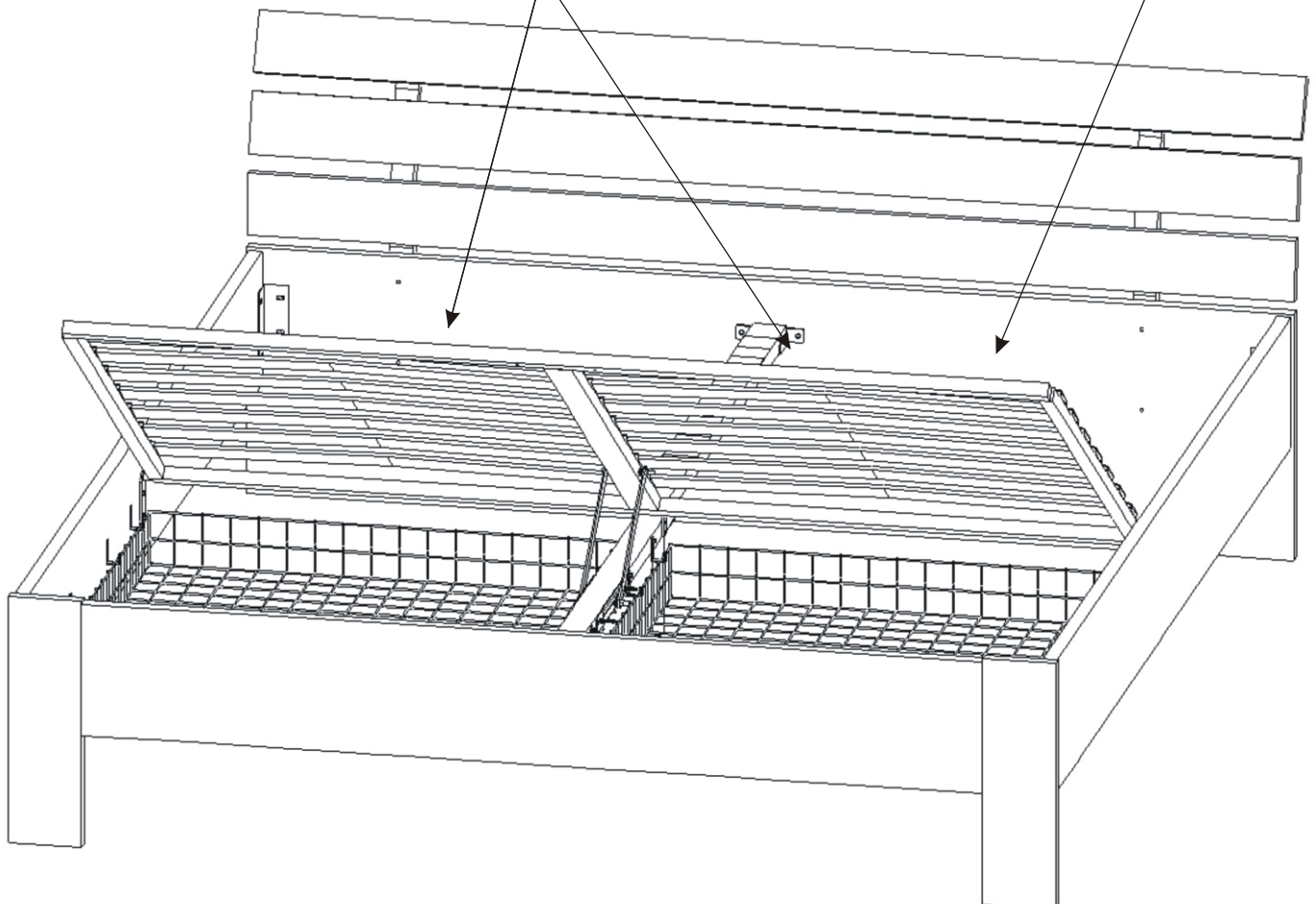
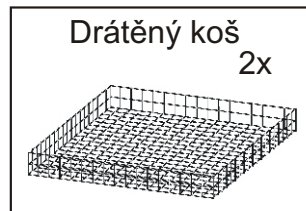


8.

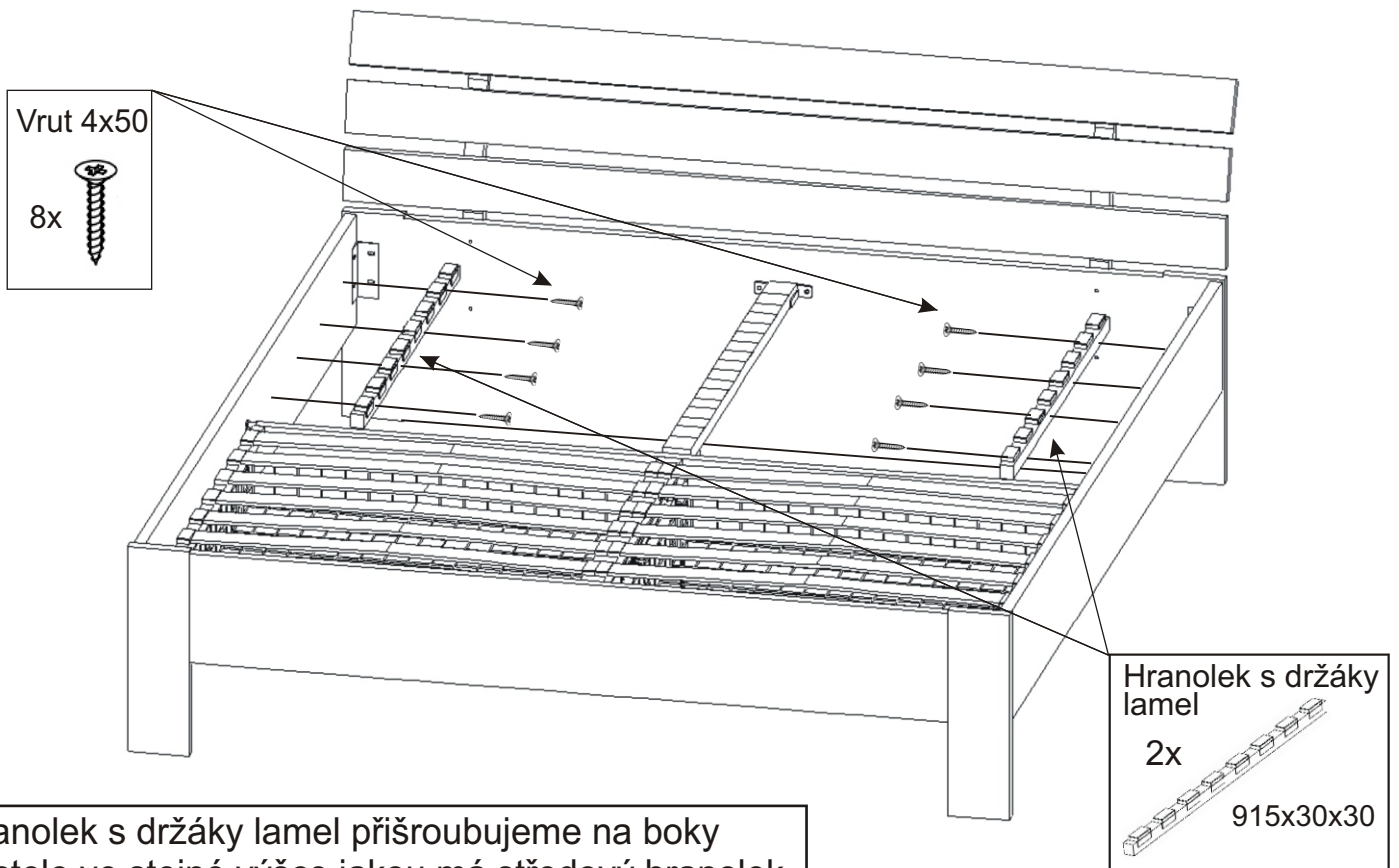
Háčky přišroubujeme ve stejné výšce od podlahy jako jsou na středové liště. Rovněž ve stejné vzdálenosti od předního čela.



Drátěné koše nasuneme zespodu a zavěsíme na háčky.

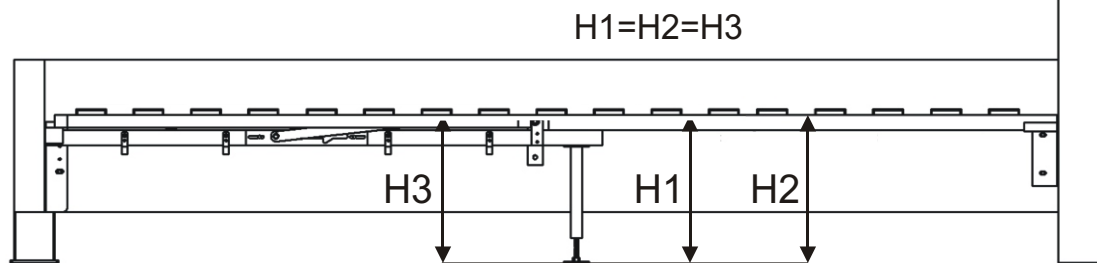


9.

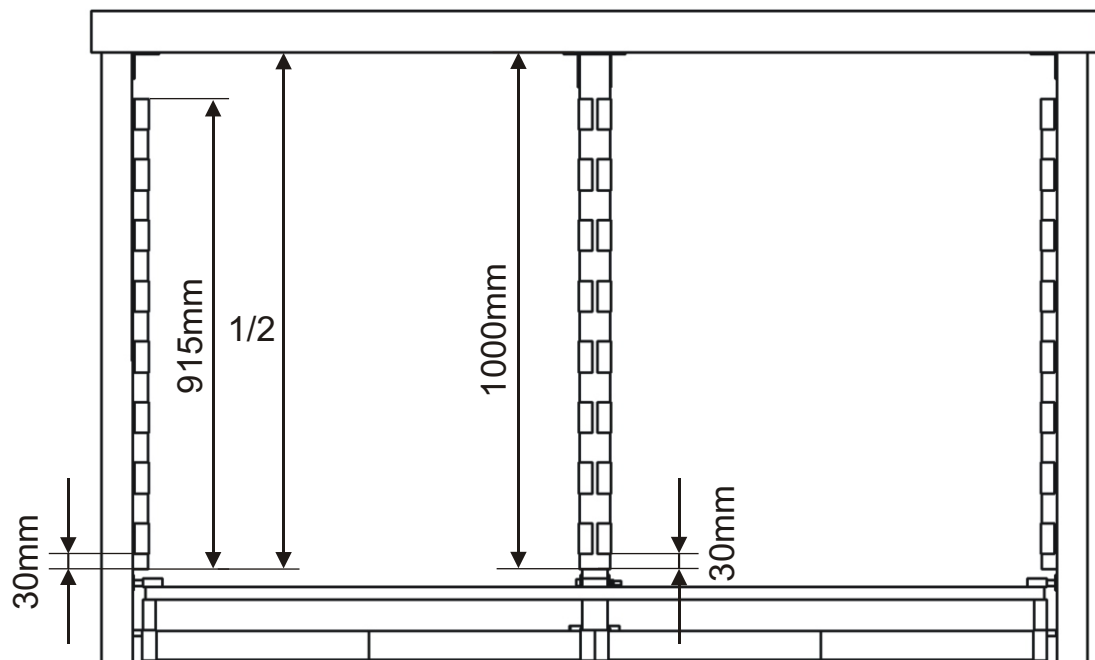


Hranolek s držáky lamel přišroubujeme na boky postele ve stejné výšce jakou má středový hranolek.

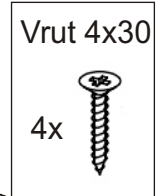
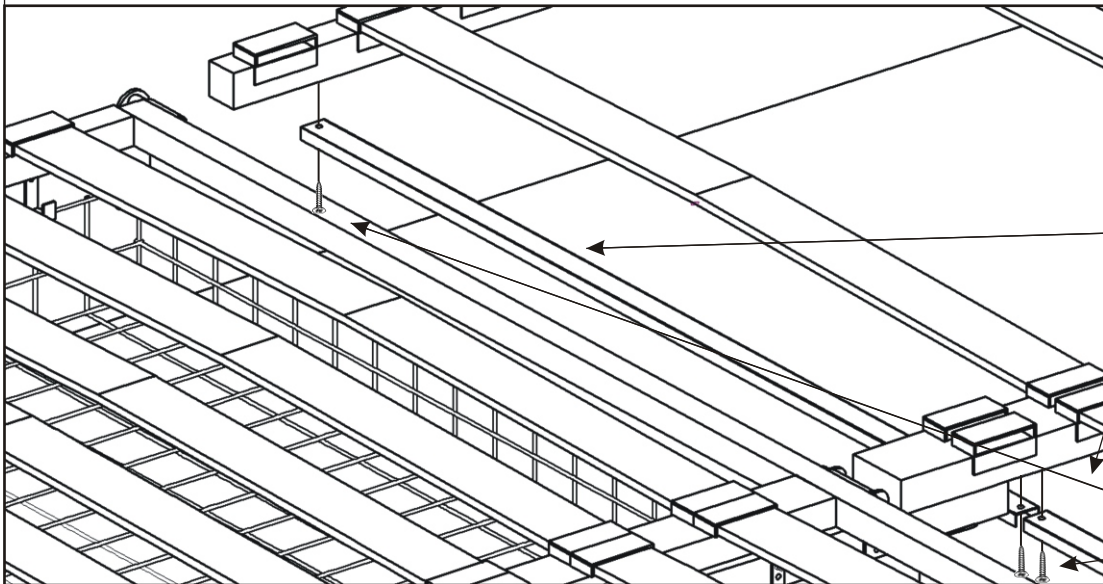
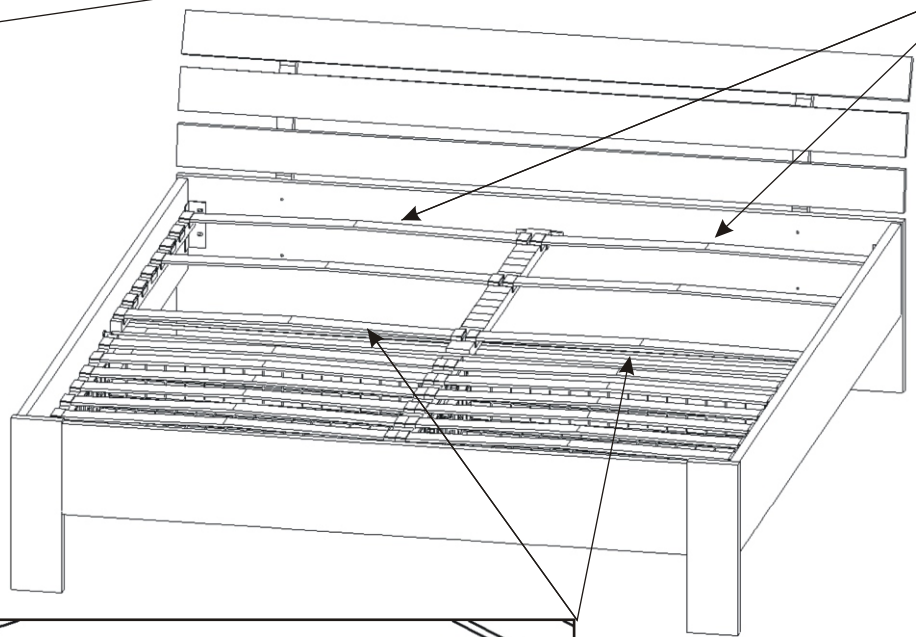
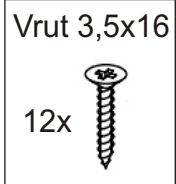
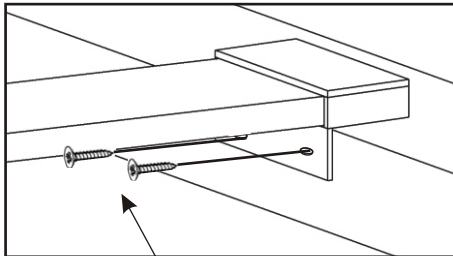
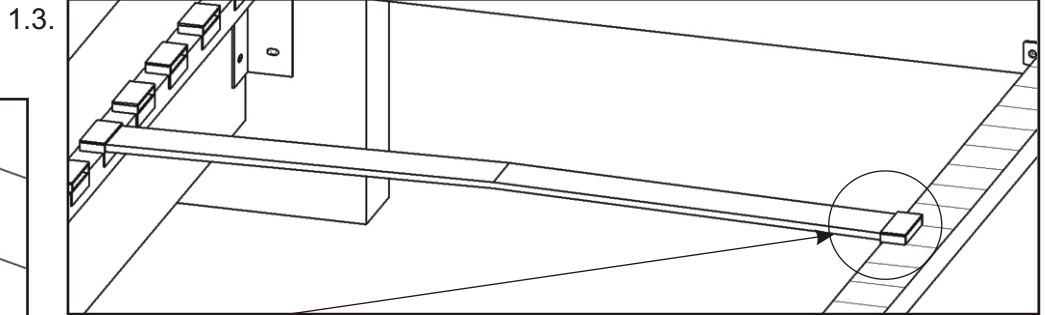
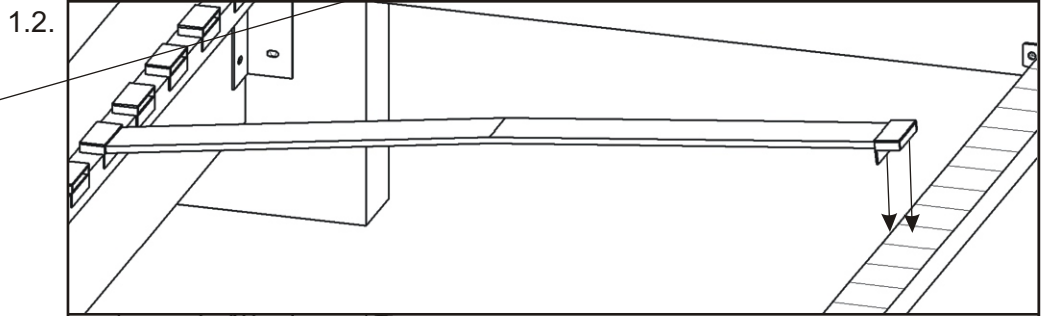
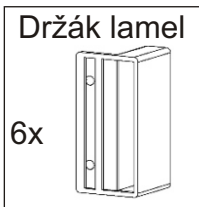
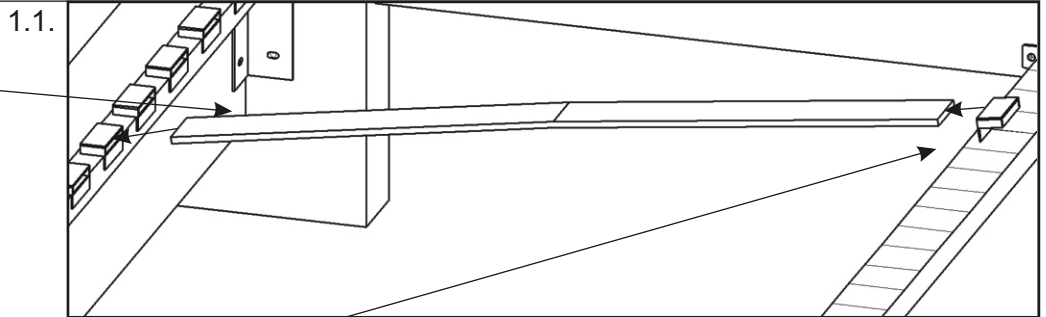
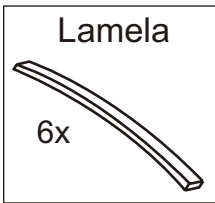
Boční pohled



Pohled shora



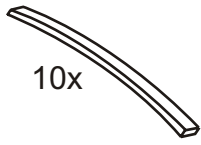
10. Nasazení lamel



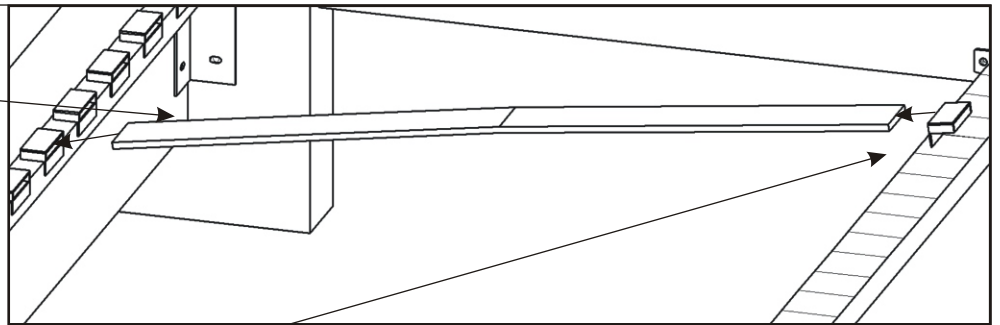
11. Nasazení lamel

Lamela

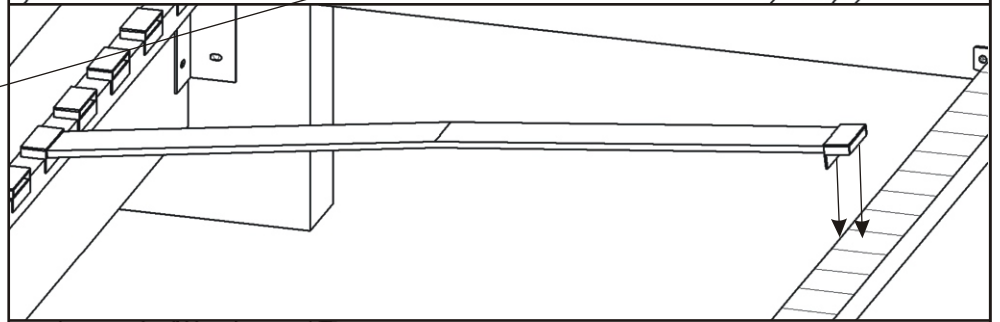
10x



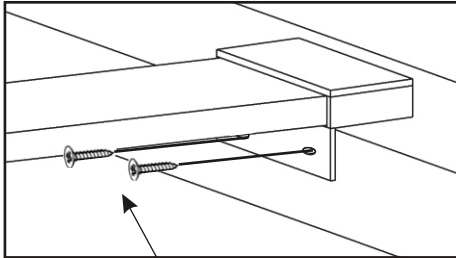
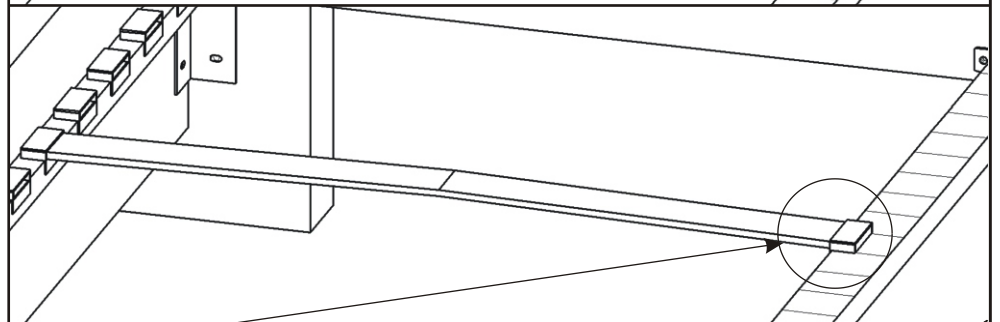
1.1.



1.2.

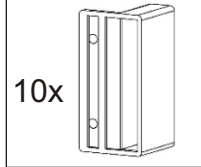


1.3.



Držák lamel

10x



Vrut 3,5x16

20x

